

# Паровой шкаф для ухода за одеждой (AIRDRESSER)

Руководство пользователя

DF10\*9\*\*\*\*\*G



**SAMSUNG**

# Содержание

<b>Меры предосторожности</b>	<b>4</b>
Важные сведения по технике безопасности	4
Важные предупреждающие символы	4
Важные меры предосторожности	5
Общие предупреждения	6
Предупреждения об опасности поражения электрическим током	8
Предупреждения по установке	9
Предупреждения по очистке	10
<b>Перед началом</b>	<b>11</b>
Установка	11
Включение Wi-Fi (только для моделей с поддержкой беспроводной сети)	13
Обзор устройства	14
Панель управления	16
Обзор циклов	18
Руководство по уходу за изделиями из ткани	21
Информация об уходе за тканью	24
Smart Control	27
<b>Использование устройства и принадлежностей</b>	<b>31</b>
Использование цикла	31
Использование принадлежностей	33
<b>Чистка и обслуживание</b>	<b>41</b>
Корпус	41
Резервуары для воды	42
Поддон для воды	43
Воздушный фильтр	43
Ворсовой фильтр	45
Удаление накипи	46
Перемещение устройства в другое место	47
<b>Устранение неисправностей</b>	<b>48</b>
Сообщения с уведомлениями	48
Пункт проверки	49



---

Технические характеристики

51

---

Лист спецификаций

51



# Меры предосторожности

Поздравляем с приобретением нового устройства Samsung. В данном руководстве содержится важная информация по установке, использованию и уходу за устройством. Прочитайте данное руководство, чтобы воспользоваться всеми преимуществами и функциями этого устройства.

## Важные сведения по технике безопасности

Внимательно прочитайте данное руководство для безопасного и эффективного использования всех функций нового устройства. Храните руководство в надежном месте недалеко от устройства, чтобы воспользоваться им при необходимости. Данное устройство следует использовать только по назначению в соответствии с информацией, приведенной в данном руководстве. Предупреждения и важные инструкции по безопасности, приведенные в данном руководстве, не распространяются на все возможные условия и ситуации, которые могут произойти. При установке, обслуживании и эксплуатации устройства пользователь должен руководствоваться здравым смыслом, соблюдать осторожность и бережно обращаться с устройством. Поскольку приведенные инструкции относятся к различным моделям, характеристики вашего устройства могут немного отличаться от описанных в настоящем руководстве, а некоторые предупреждающие символы могут не распространяться на данное устройство. При возникновении вопросов или сомнений обратитесь в ближайший сервисный центр или выполните поиск справки и информации на веб-сайте [www.samsung.com](http://www.samsung.com).

## Важные предупреждающие символы

**Значение знаков и символов, используемых в настоящем руководстве пользователя:**

### ПРЕДУПРЕЖДЕНИЕ

Опасные ситуации или нарушение правил техники безопасности, которые могут привести к **получению серьезных травм, летальному исходу и/или повреждению имущества.**

### ВНИМАНИЕ

Опасные ситуации или нарушение правил техники безопасности, которые могут привести к **получению травм и/или повреждению имущества.**

### ВНИМАНИЕ

**Горячая поверхность.**

### ПРИМЕЧАНИЕ

Риск получения травмы или материального ущерба.

**Эти предупреждающие знаки приведены здесь, чтобы предотвратить получение травм.**

**Строго соблюдайте связанные с ними требования.**

**После ознакомления с данным руководством сохраните его в надежном месте для использования в дальнейшем в качестве справочного материала.**

**Перед использованием устройства ознакомьтесь со всеми инструкциями.**

Как и при использовании других электроприборов и устройств с подвижными деталями, существует вероятность возникновения опасных ситуаций. Для безопасного использования данного устройства следует ознакомиться с инструкциями по эксплуатации и соблюдать меры предосторожности при работе с ним.



## Важные меры предосторожности

### ПРЕДУПРЕЖДЕНИЕ

Чтобы уменьшить риск возникновения пожара, поражения электрическим током или получения травмы при использовании данного устройства, соблюдайте следующие базовые меры предосторожности:

1. Люди с ограниченными физическими, сенсорными или умственными способностями, дети, а также лица, не имеющие достаточного опыта или знаний, не должны пользоваться данным устройством, если их действия не контролируются или если они предварительно не проинструктированы о правилах использования лицом, отвечающим за их безопасность.
2. Данное устройство может использоваться детьми старше 8 лет и лицами с ограниченными физическими, сенсорными или умственными способностями и с недостаточным опытом или знаниями только в том случае, если они находятся под присмотром лица, отвечающего за их безопасность, или получили соответствующие инструкции, позволяющие им безопасно эксплуатировать электроприбор и дающие им представление об опасности, сопряженной с его эксплуатацией. Не позволяйте детям играть с устройством. Не позволяйте детям осуществлять чистку и техническое обслуживание устройства без присмотра взрослых.
3. Не оставляйте детей без присмотра и не позволяйте им играть с устройством.
4. В случае повреждения кабеля питания его замену должен выполнять изготовитель, сотрудник сервисной службы или другой квалифицированный специалист во избежание возникновения опасных ситуаций.
5. **ОСТОРОЖНО!** Во избежание возникновения опасных ситуаций по причине непроизвольного сброса теплового предохранителя не следует подключать это устройство через внешнее коммутационное оборудование, например таймер, или подключать его к цепи, регулярно включаемой и отключаемой другим прибором.



# Меры предосторожности

6. Данный прибор предназначен для бытового использования, а также для применения в аналогичных условиях:
- в служебных столовых в магазинах, офисах и других организациях;
  - на фермах;
  - постояльцами в гостиницах, мотелях и других гостиничных учреждениях;
  - в учреждениях с полупансионом.
7. **ПРЕДУПРЕЖДЕНИЕ.** Данный прибор предназначен только для сушки текстильных изделий, которые были выстираны в воде.

## Общие предупреждения

### ПРЕДУПРЕЖДЕНИЕ

- Во избежание поражения электрическим током, возгорания и/или летального исхода перед использованием устройства убедитесь, что оно надлежащим образом установлено и заземлено, как описано в данном руководстве.
- Используйте устройство только по назначению. Гарантия не распространяется на повреждения, возникшие в результате использования устройства в целях, отличных от указанных в данном руководстве.
- Во избежание получения травм и/или повреждения устройства не забирайтесь на него, не вставляйте на него и не висите на нем.
- Не разбирайте и не модифицируйте устройство каким бы то ни было образом.
- Не позволяйте детям играть на устройстве, внутри него или рядом с ним. Ни в коем случае не оставляйте детей без присмотра.
- Во избежание возгорания, получения травм и/или летального исхода храните все упаковочные материалы в недоступном для детей месте. Снимите и утилизируйте все упаковочные материалы надлежащим образом.
- Не касайтесь устройства и не нажимайте на его кнопки мокрыми руками.
- Во избежание поражения электрическим током и/или возгорания не подпускайте к устройству животных и не допускайте приближения других посторонних объектов.
- При появлении странных звуков, запахов или дыма из устройства незамедлительно отключите его от электросети.
- Не помещайте тяжелые или опасные предметы в устройство, на него или рядом с ним.
- Во избежание поражения электрическим током, возгорания и/или летального исхода не пытайтесь самостоятельно выполнять ремонт, замену каких-либо компонентов или обслуживание устройства, если соответствующие рекомендации не указаны в руководстве пользователя или в опубликованных инструкциях для пользователя по ремонту устройства, содержание которых вам полностью понятно, и у вас нет соответствующего опыта.
- Извлеките из карманов все личные вещи (электрические устройства, зажигалки, спичечные коробки и т. п.).
- Во избежание возгорания и/или взрыва не сушите вещи, которые ранее были очищены, вымыты, пропитаны или покрыты бензином, сухими чистящими растворителями, кулинарным маслом или другими легковоспламеняющимися и взрывоопасными веществами.





- Это устройство не предназначено для использования людьми (включая детей) с ограниченными физическими, сенсорными либо умственными способностями или лицами, у которых отсутствуют необходимые знания или опыт, если их действия не контролируются или если они не проинструктированы относительно использования устройства лицом, отвечающим за их безопасность.
- Перед утилизацией устройства снимите дверцу с отсека для сушки и отрежьте вилку от кабеля питания во избежание повторного использования.
- Не прикасайтесь к разъему питания устройства и не разбирайте его. В случае утечки газа проветрите помещение и незамедлительно обратитесь в сервисный центр Samsung.
- Во избежание повреждения стеклянной панели обязательно обеспечьте защиту ее лицевой стороны.
- Во избежание получения травм и/или повреждения устройства не наступайте на дверцы резервуара.
- Не помещайте руки, ноги и другие части тела, а также металлические предметы под устройство.
- Не используйте другие средства для сушки внутренней поверхности. Не используйте свечи для устранения запахов внутри устройства.
- Не открывайте дверцу во время работы устройства. Открытие дверцы во время работы устройства может повлиять на его работу и привести к образованию конденсата, который может повредить напольное покрытие.
- Не пейте воду из заправочного резервуара и резервуара для слива воды.
- Очищайте ворсовой фильтр каждый раз до или после загрузки вещей.
- Не используйте кондиционеры или антистатические средства, если это не рекомендовано производителем кондиционеров или других средств.
- Следите, чтобы пальцы не попали в область между деталями, которые могут их прищемить. Соблюдайте осторожность при закрытии дверцы, когда поблизости находятся дети.
- Не используйте устройство для сушки изделий с элементами из пористой резины и других изделий из резиновых материалов.
- Во избежание повреждения устройства, появления чрезмерного шума или возгорания не вставляйте посторонние предметы в паровую форсунку.
- Во время работы устройства не подносите руки или другие части тела к паровой форсунке. Горячий пар может нанести травмы.
- Не открывайте дверцу во время работы устройства. Высокая температура внутри него может стать причиной получения травм.
- В случае возникновения проблем во время обработки паром незамедлительно остановите работу устройства и извлеките из него все предметы одежды. Если вы незамедлительно не извлечете предметы одежды, они останутся влажными, что приведет к повреждению ткани или появлению запаха.
- Прежде чем поместить одежду в устройство, убедитесь, что в карманах ничего нет.
- Содержит фторированные парниковые газы.  
Герметичное оборудование.  
Не допускайте выброс газов в атмосферу.
  - Хладагент (тип): R-134a (ПГП = 1430)
  - Хладагент (заправка): 0,15 кг, 0,214 т CO<sub>2</sub>-экв.



# Меры предосторожности

## Предупреждения об опасности поражения электрическим током

### ПРЕДУПРЕЖДЕНИЕ

- Регулярно очищайте контакты вилки кабеля питания от загрязнений, пыли или воды сухой тканью.
- Отсоедините вилку кабеля питания от сетевой розетки и очистите ее с помощью сухой ткани.
- Во избежание поражения электрическим током всегда отключайте устройство от электросети перед его разборкой или ремонтом.
- Не тяните кабель питания при извлечении вилки. Чтобы отсоединить вилку кабеля питания от сетевой розетки, потяните вилку на себя.
- Во избежание поражения электрическим током не используйте удлинитель.
- Не используйте поврежденный кабель питания или вилку. Не пытайтесь самостоятельно отремонтировать, разбирать или изменять конструкцию кабеля питания или вилки. По вопросам ремонта обращайтесь в ближайший сервисный центр Samsung.
- Кабель питания следует подключать к розетке, соответствующей местным электротехническим нормам. Не подключайте к данной розетке другие устройства и не используйте удлинитель.
- При перемещении устройства обязательно обеспечьте защиту кабеля питания.
- Во избежание поражения электрическим током, возгорания, получения серьезных травм, повреждения устройства и/или летального исхода устройство должно быть подключено к надлежащим образом заземленной сетевой розетке. Настенную розетку и сеть питания должен проверить квалифицированный электрик.
- Устройство должно быть оснащено кабелем с заземляющим проводом и вилкой с контактами заземления. Вилку следует подключать к соответствующей сетевой розетке, установленной и заземленной надлежащим образом в соответствии с местными нормами и постановлениями.
- Устройство должно быть заземлено. В случае неисправности или поломки заземление снижает риск поражения электрическим током, обеспечивая путь наименьшего сопротивления для электрического тока.
- Перед использованием убедитесь в наличии специальной заземленной сетевой розетки, номинальные характеристики которой подходят для использования с данным устройством. Владелец несет ответственность за замену стандартной 2-контактной сетевой розетки стандартной 3-контактной.
- Во избежание поражения электрическим током заземлите устройство надлежащим образом в соответствии со всеми действующими нормами и постановлениями. Следуйте инструкциям в руководстве пользователя.
- Устройство необходимо подключить к отдельной сетевой розетке с напряжением, указанным в таблице паспортных данных. Это позволит обеспечить максимальную эффективность работы устройства, а также избежать перегрузок во внутренней проводке, которые могут привести к возгоранию в результате перегрева проводов.
- Во избежание электрической перегрузки устройство следует подключить к надлежащим образом защищенной сети питания с соответствующими номинальными характеристиками. Неподходящая сеть питания может расплавиться и привести к поражению электрическим током или возгоранию.
- Ни при каких обстоятельствах не обрезайте и не удаляйте заземляющий вывод из кабеля питания. Для предотвращения получения травм или повреждения устройства кабель питания должен быть подключен к надлежащим образом заземленной сетевой розетке.



- Не используйте разветвитель, который не был заземлен надлежащим образом (портативный). При использовании надлежащим образом заземленного разветвителя (портативного) следует использовать одно устройство с силой тока не менее 15 А. Несоблюдение этого требования может привести к поражению электрическим током или возгоранию в связи с перегревом разветвителя. При включенном автоматическом выключателе питание может быть отключено.
- Устройство должно быть подключено к заземленной металлической системе постоянной проводки; или провод заземления должен быть проложен вместе с электропроводкой, а затем подключен к клемме или проводу заземления устройства. Неправильное заземление устройства может привести к поражению электрическим током.
- Неправильное подключение провода заземления может привести к поражению электрическим током. Если вы не уверены в правильности заземления устройства, обратитесь за помощью к квалифицированному электрику или представителю сервисной службы.

## Предупреждения по установке

### ПРЕДУПРЕЖДЕНИЕ

- Устанавливайте устройство только в помещении с твердым и ровным полом. Не размещайте устройство в местах, подверженных вибрации, или в местах, где оно может перевернуться, например на кораблях или самолетах. При возникновении сомнений в выборе места для установки обратитесь в сервисный центр Samsung.
- Не устанавливайте устройство в местах, в которых оно будет подвержено воздействию атмосферных осадков или температур ниже точки замерзания. Если транспортировка устройства осуществлялась при температуре ниже точки замерзания, дайте ему нагреться, прежде чем приступить к установке.
- Во избежание поражения электрическим током, возгорания, получения серьезных травм, повреждения устройства и/или летального исхода не устанавливайте устройство в местах с высоким уровнем влажности (например, в ванной или сауне).
- Во избежание возгорания, появления дыма и/или повреждения устройства не устанавливайте его рядом с другими источниками тепла (например, плитой или нагревателем).
- Во избежание возгорания, появления дыма и/или повреждения устройства не помещайте свечи или другие легковоспламеняющиеся вещества на устройство, внутри него или рядом с ним.
- Во избежание получения травм и/или повреждения устройства перед его перемещением обратитесь в сервисный центр Samsung.
- Устройство следует разместить так, чтобы после установки имелся свободный доступ к сетевой розетке. Во избежание поражения электрическим током и/или возгорания отключайте устройство от электросети, когда оно не используется.
- В случае затопления места установки не приближайтесь к устройству и незамедлительно обратитесь в сервисный центр Samsung.
- Во избежание возгорания, появления дыма и/или повреждения устройства удалите с него всю защитную пленку.
- Во избежание повреждения устройства и/или получения травм устройство должны перемещать не менее двух человек.

# Меры предосторожности

## Предупреждения по очистке

### ПРЕДУПРЕЖДЕНИЕ

- Во избежание поражения электрическим током не используйте острые предметы для управления устройством или его очистки.
- Не распыляйте воду непосредственно на корпус устройства во время его очистки.
- Не используйте отбеливающие вещества на внешней поверхности устройства. Использование отбеливающих средств может привести к выцветанию внешней поверхности.
- После использования протрите внутреннюю поверхность сухой тканью.
- После использования устройства протрите его внутренние поверхности сухой тканью.
  - На устройстве могут оставаться пятна из-за загрязнений, таких как длинные волосы, а также из-за пыли или капель воды, которые могли образоваться внутри.
- Если в устройстве или любых принадлежностях к нему образовалось загрязнение (скопление моющего средства, грязи, остатков пищи и т. п.), отключите шнур питания, а затем протрите загрязненный участок мягкой влажной тканью.
  - Не подвергайте устройство и принадлежности воздействию чистящих или отбеливающих средств, а также не применяйте такие средства при их использовании.
  - Это может привести к изменению цвета, деформации, повреждению или коррозии.



# Перед началом

## Установка

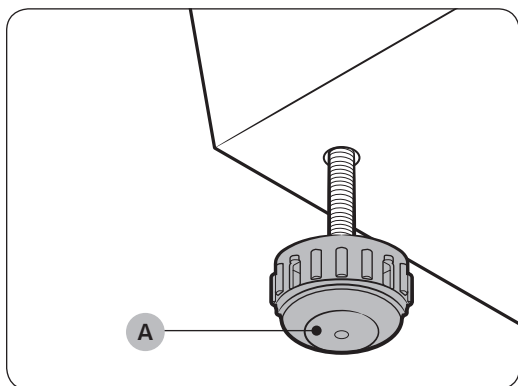
Установка устройства должна выполняться в соответствии с инструкциями, приведенными в данном руководстве, и местными нормами.

### Установка устройства

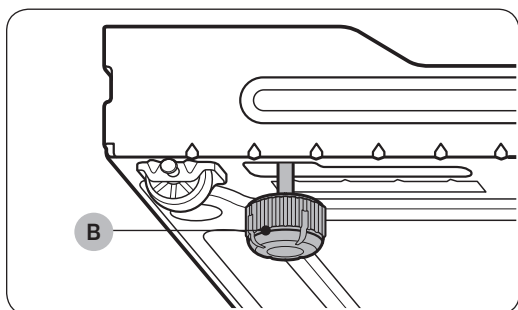
1. Выберите место с твердым и ровным полом и достаточным пространством для обеспечения следующих зазоров.

Верхняя часть	25 мм
По сторонам	14 мм
Задняя часть	15 мм

- Несоблюдение требований по обеспечению минимальных зазоров приведет к снижению производительности по причине плохой вентиляции и образованию конденсата на внешней поверхности устройства.
- Не устанавливайте устройство в местах, подверженных воздействию прямых солнечных лучей, или в помещениях с чрезвычайно низкой или высокой температурой. Температура окружающей среды должна быть в пределах 10–35 °С. Слишком высокая или слишком низкая температура окружающей среды может привести к ненадлежащей работе устройства или снижению производительности.



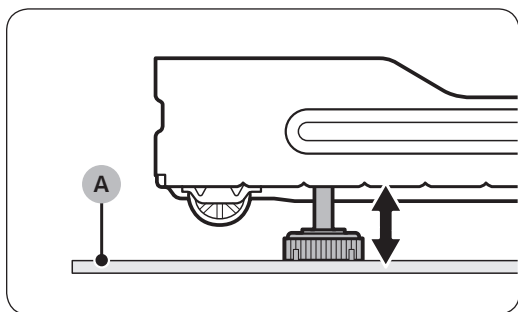
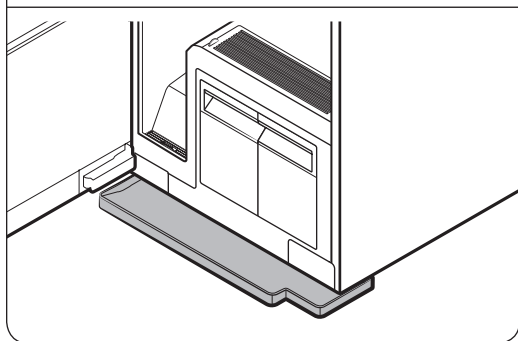
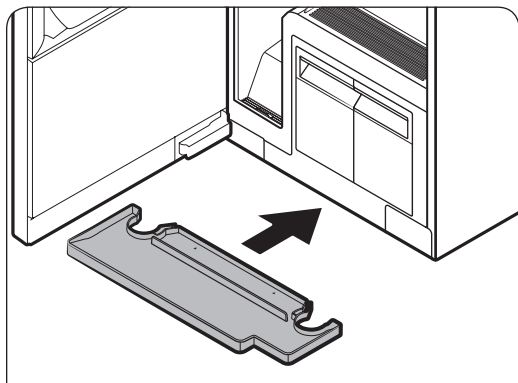
2. Поворачивайте **регулируемые ножки (А)** по часовой стрелке или против нее, чтобы отрегулировать высоту и выровнять положение устройства.



### ПРИМЕЧАНИЕ

Если устройство шатается или необходимо увеличить высоту его задней части, установите входящие в комплект задние **регулируемые ножки (В)** на нижней задней стороне устройства.

## Перед началом



3. Установите поддон для воды, как показано на рисунках.

- Сторона с меткой TOP (ВЕРХ) должна быть обращена вверх.

### ПРИМЕЧАНИЕ

Если устройство AIRDRESSER стоит на **ковре (А)**, возможно, вам не удастся установить поддон. В таком случае установите входящие в комплект задние регулируемые ножки в нижней задней части устройства AIRDRESSER, чтобы приподнять его над **ковром (А)**, а затем вставьте поддон.

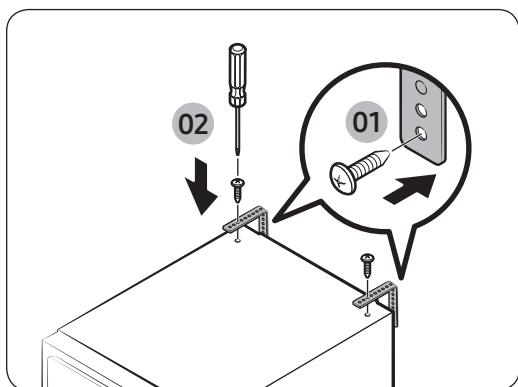
4. Подключите устройство к заземленной сетевой розетке с напряжением 230 В и частотой тока 50 Гц.

- Если заземленные сетевые розетки недоступны, обратитесь в сервисный центр Samsung, чтобы узнать об альтернативных способах заземления устройства.

### ПРИМЕЧАНИЕ

- После установки устройства необходимо подождать не менее 2 часов, прежде чем можно будет приступить к его использованию.
- При первом использовании устройство потребляет больше воды. Возможно, потребуется заполнить заправочный резервуар несколько раз.
- При подключении кабеля питания к разветвителю возникает падение напряжения, что, в свою очередь, приводит к сбоям в работе устройства.

## Закрепление устройства AIRDRESSER с помощью планки для защиты от опрокидывания (дополнительно)



AIRDRESSER может упасть из-за внешнего воздействия или действий детей. При необходимости используйте планку для защиты от опрокидывания, чтобы закрепить AIRDRESSER и предотвратить его падение. (См. рисунок.)

### ⚠ ВНИМАНИЕ

Прежде чем закреплять AIRDRESSER с помощью планки для защиты от опрокидывания, необходимо отключить устройство от электросети.

### 📖 ПРИМЕЧАНИЕ

- С помощью прилагаемого винта прикрепите планку для защиты от опрокидывания к стене.
- С помощью винтов, закрепленных в верхней части устройства AIRDRESSER, прикрепите планку для защиты от опрокидывания к устройству AIRDRESSER.

## Настройка языка

При первом включении устройства после установки на дисплее панели управления выводится экран выбора языка. Следуйте инструкциям, чтобы выбрать язык.

1. Нажмите < или >, чтобы выбрать язык.
2. Нажмите и удерживайте кнопку ▷||, чтобы сохранить выбранный язык.

### 📖 ПРИМЕЧАНИЕ

- В некоторых странах настройка языка может быть недоступна.
- Чтобы изменить язык позднее, нажмите кнопки < и > и удерживайте их в течение 3 секунд, а затем следуйте приведенным выше инструкциям.

## Включение Wi-Fi (только для моделей с поддержкой беспроводной сети)

Включение функции Wi-Fi приводит к увеличению энергопотребления. В случаях, когда часто работает функция Wi-Fi, фактическое потребление энергии может превышать значения, указанные в разделе технических характеристик.

1. Нажмите ⏻, чтобы включить AIRDRESSER.
2. Нажмите и удерживайте **Smart Control**.
  - a. AIRDRESSER перейдет в режим точки доступа и подключится к вашему смартфону.
  - b. Нажмите **Smart Control**, чтобы аутентифицировать AIRDRESSER.
  - c. После завершения аутентификации AIRDRESSER будет добавлен в приложение.

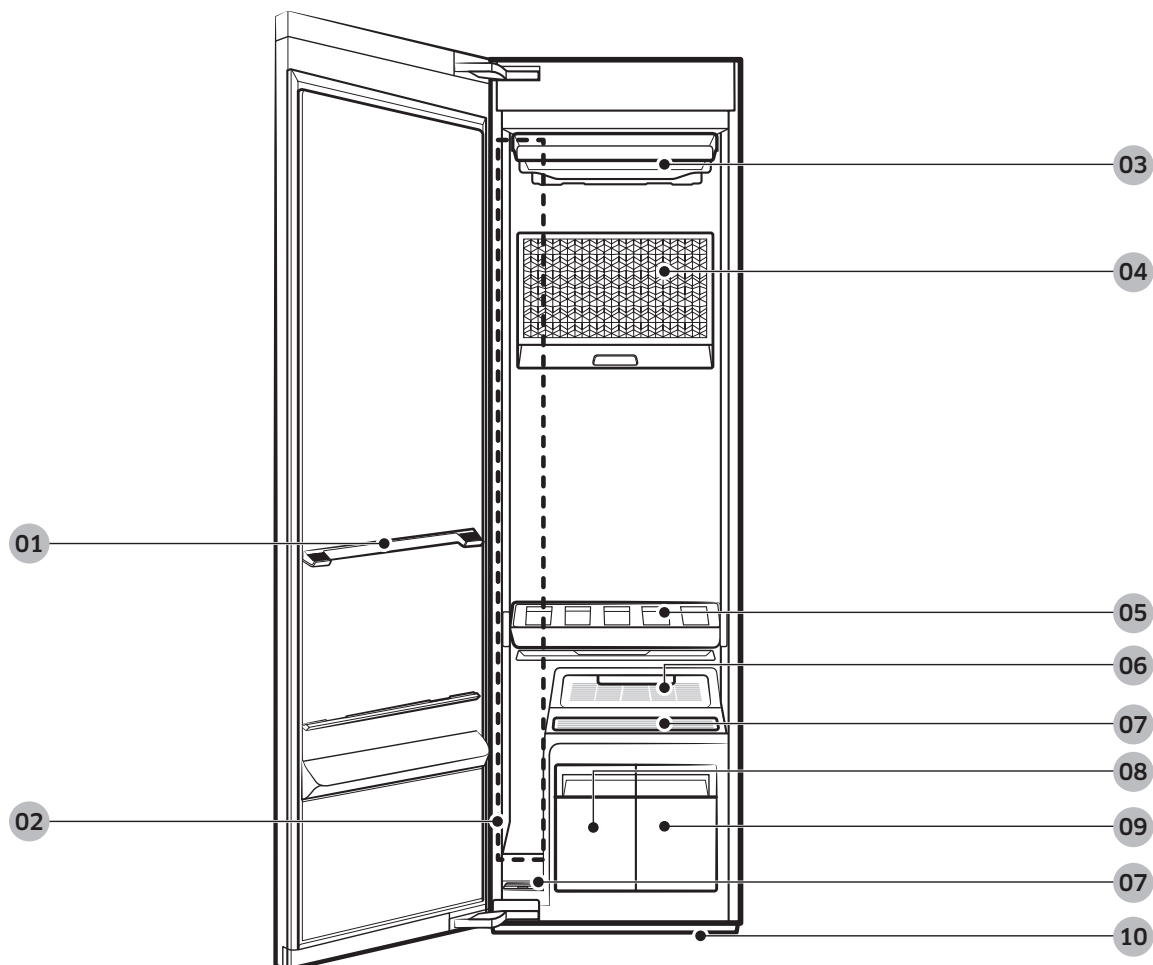
### 📖 ПРИМЕЧАНИЕ

Вы можете одновременно нажать и удерживать **Дезинфекция** и **Smart Control** в течение 3 секунд, чтобы открыть экран Wi-Fi, после чего нажать ▷||, чтобы отключиться или повторно подключиться к сети Wi-Fi.

# Перед началом

Русский

## Обзор устройства



01 Держатель для полки

02 Отсек для длинной одежды

03 Отверстие для подачи воздуха

04 Воздушный фильтр

05 Полка

06 Fresh Finish™

07 Ворсовой фильтр

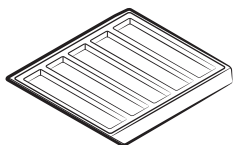
08 Резервуар для слива воды

09 Заправочный резервуар

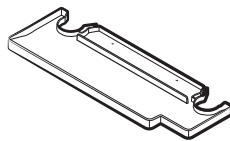
10 Поддон для воды



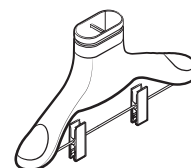
## Принадлежности



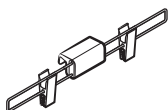
Полка



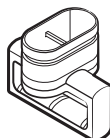
Поддон для воды



Воздушная вешалка



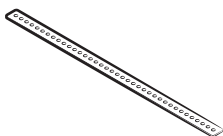
Утяжелитель  
(только в соответствующих  
моделях)



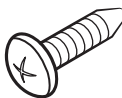
Держатель для обычных вешалок  
(только в соответствующих  
моделях)



Руководство пользователя



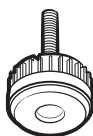
Планка для защиты от  
опрокидывания



Винт (для планки для защиты от  
опрокидывания)



Дюбель (для планки для защиты  
от опрокидывания)

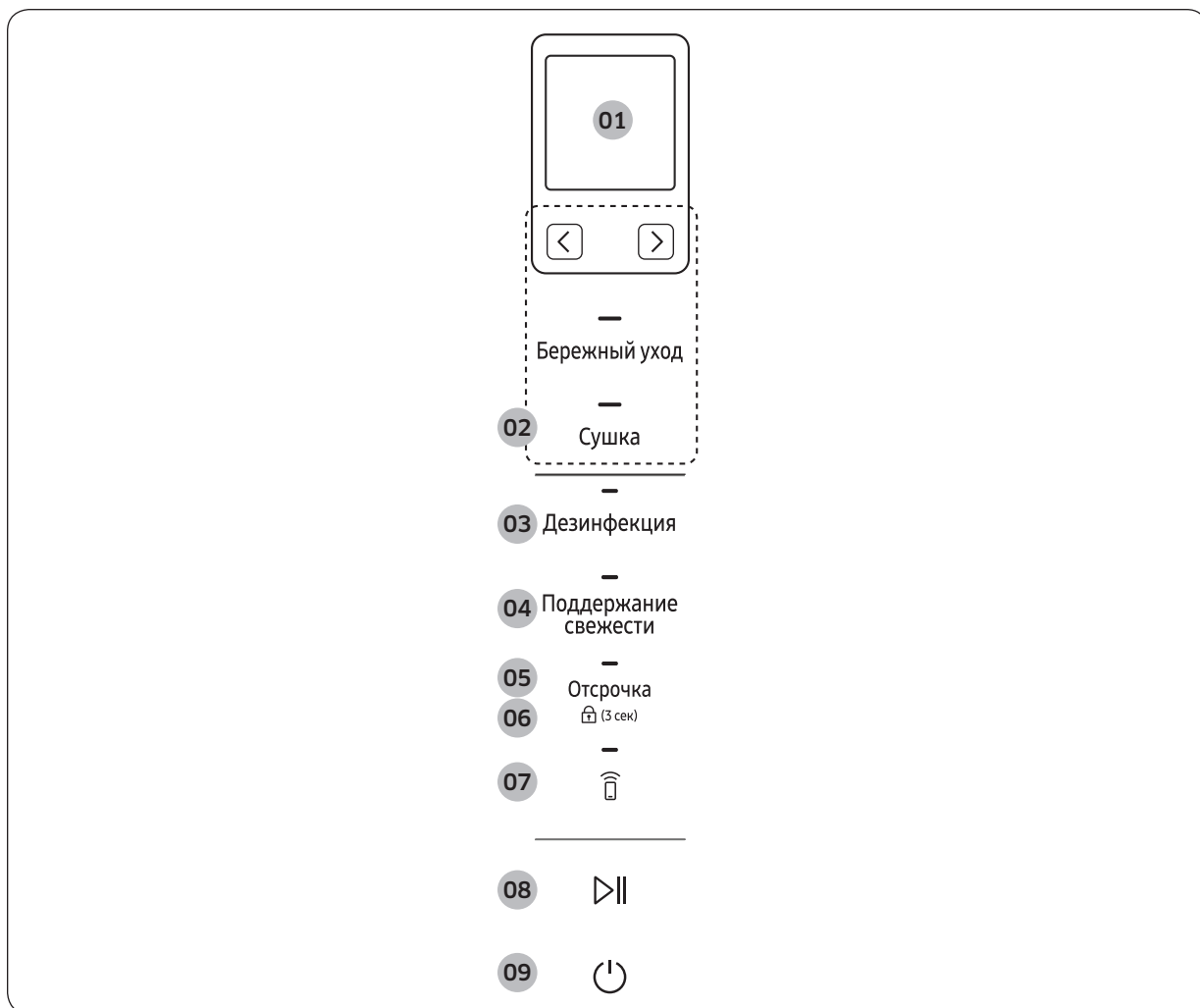


Задняя регулируемая ножка

# Перед началом







Русский

## Панель управления



### 01 Дисплей

- Отображает название выбранного цикла и приблизительное оставшееся время его выполнения.
- Значок **AI** отображается в верхнем левом углу дисплея для первых трех рекомендуемых циклов.

02 Циклы	<b>Бережный уход</b>	Можно выбрать желаемый цикл Бережный уход. Нажмите эту кнопку, а затем — < или >, чтобы выбрать необходимый цикл.
	<b>Сушка</b>	Можно выбрать желаемый цикл Сушка. Нажмите эту кнопку, а затем — < или >, чтобы выбрать необходимый цикл Сушка.
<p> <b>ПРИМЕЧАНИЕ</b> Дополнительные сведения о циклах см. на стр. 18.</p>		
03 Дезинфекция	<ul style="list-style-type: none"> <li>Используйте эту функцию для более тщательной санитарной обработки вещей.</li> <li>Она доступна для циклов Школ. форма, Джинсы, Дет. одежда, Пост. белье, Игрушки и Ежедневная.</li> </ul>	
04 Поддержание свежести	<p>Нажмите, чтобы включить или выключить функцию Поддержание свежести. Вы можете поддерживать свежесть одежды при отсутствии возможности извлечь ее сразу после завершения цикла.</p> <p> <b>ПРИМЕЧАНИЕ</b></p> <ul style="list-style-type: none"> <li>Функция Поддержание свежести остается включенной в течение 24 часов после завершения цикла.</li> <li>При отключении питания или открытии дверцы функция Поддержание свежести отключается.</li> <li>Во время работы функции Поддержание свежести дисплей отключается для экономии энергии.</li> </ul>	
05 Отсрочка	<p>Нажмите, чтобы включить функцию Отсрочка, затем нажмите &lt; или &gt;, чтобы увеличить время завершения (от 1 до 24 часов).</p> <p> <b>ПРИМЕЧАНИЕ</b></p> <ul style="list-style-type: none"> <li>Во время работы функции Отсрочка дисплей отключается для экономии энергии.</li> <li>В зависимости от выбранного цикла некоторое время завершения может быть недоступно.</li> <li>Фактическое время завершения может отличаться от установленного в зависимости от одежды и условий эксплуатации.</li> </ul>	
06 Блокировка управления  (3sec)	<p>Нажмите и удерживайте в течение 3 секунд, чтобы включить или отключить функцию Блокировка управления. Функция Блокировка управления отключает все кнопки, кроме кнопки .</p> <p> <b>ПРИМЕЧАНИЕ</b> Функция Блокировка управления остается включенной до тех пор, пока вы ее не отключите.</p>	
07 Smart Control	<p>Нажмите, чтобы включить или отключить функцию Smart Control. Дополнительные сведения о функции Smart Control см. на стр. 27.</p>	

# Перед началом

08 Старт / Пауза ▶	Нажмите, чтобы начать или приостановить работу устройства.
09 Вкл. / Выкл. ⏻	Нажмите, чтобы включить или отключить питание.

## Обзор циклов

### Циклы Бережный уход

Цикл	Описание
Ежедневная	Для придания свежести повседневной одежде.
Школ. форма	Для школьной формы, которую нельзя стирать или сушить каждый день.
Джинсы	Для придания свежести вещам из хлопчатобумажной ткани без риска линяния красителя.
Дет. одежда	Для придания свежести детским вещам и их санитарной обработки.
Пост. белье	Для придания свежести тонкому постельному белью и его санитарной обработки.
Игрушки	Для санитарной обработки игрушек, которые нельзя стирать в стиральной машине, и придания им свежести.
Пальто	Для пальто из смесовой шерстяной ткани. <ul style="list-style-type: none"> <li>Следуйте всем указаниям по уходу за одеждой, приведенным на этикетках.</li> <li>Для достижения наилучших результатов используйте для обработки только одного изделия.</li> </ul>
Шер./трик.	Для шерстяных или вязаных изделий. <ul style="list-style-type: none"> <li>Во избежание деформации одежды аккуратно ее сложите и положите на полку.</li> </ul>
Костюм	Для придания свежести шерстяным костюмам. <ul style="list-style-type: none"> <li>Поместите пиджак под среднее отверстие для подачи воздуха, а брюки — под правое. Для достижения наилучших результатов используйте утяжелитель.</li> </ul>
Пуховики	Для тяжелых курток с наполнителем из пуха, которые хранятся в течение длительного времени. <ul style="list-style-type: none"> <li>Чтобы предотвратить нарушение циркуляции воздуха, помещайте только одно изделие под среднее отверстие для подачи воздуха.</li> </ul>
В. одежда	Для верхней и спортивной одежды.
Деликатн.	Для изделий из деликатных тканей, таких как шифон, кружево, и одежды с украшениями. <ul style="list-style-type: none"> <li>Этот цикл необходимо использовать для обработки изделий из вискозы.</li> </ul>
Быстро	Для быстрого придания свежести одежде с легким запахом и небольшими складками.
Блузы/плат.	Для придания свежести блузкам и летним платьям (например, платьям из тонкой ткани без рукавов или платьям с короткими рукавами).



Цикл	Описание
<b>Мех / кожа</b>	<p>Удаление влаги и пыли с одежды из меха и кожи.</p> <ul style="list-style-type: none"><li>Во время выполнения этого цикла уровень шума, издаваемого устройством во время работы, может быть выше.</li><li>Следуйте всем указаниям по уходу за одеждой, приведенным на этикетках.</li><li>Для достижения наилучших результатов используйте для обработки только одного изделия.</li><li>Перед использованием этого цикла убедитесь, что изделия из меха высушены.</li></ul>
<b>Аксессуары</b>	Для обработки аксессуаров, таких как головные уборы, перчатки и т. д.
<b>Дез. маски</b>	Для освежения и дезинфекции одноразовых масок для лица.
<b>Самоочистка</b>	<p>Для автоматической очистки внутренних компонентов устройства.</p> <ul style="list-style-type: none"><li>Убедитесь, что в устройстве ничего нет.</li><li>Для достижения наилучших результатов и эффективной очистки не останавливайте цикл и не открывайте дверцу до завершения цикла Самоочистка.</li><li>Этот цикл не обеспечивает удаление плесени.</li></ul>



# Перед началом

## Циклы Сушка

### ВНИМАНИЕ

Не применяйте циклы Сушка для указанных ниже изделий.

- Изделия из кожи, меха, перьев, бархата, шелка.
- Любые изделия с элементами из обычной или пористой резины.
- Изделия из смешанных шерстяных тканей, водоотталкивающих тканей, смешанной шелковой или смешанной пеньковой ткани.
- Меховые одеяла с длиной ворса более 1 см, шерстяные одеяла, ковры, матрасы.
- Женское белье с кружевами, колготки, чулки.

### ПРИМЕЧАНИЕ

Результаты сушки могут отличаться в зависимости от толщины изделий.

Цикл	Описание
ИИ Сушка	AIRDRESSER автоматически устанавливает время сушки вещей. <ul style="list-style-type: none"> <li>• Использование цикла ИИ Сушка приводит к быстрому заполнению резервуара для слива воды.</li> <li>• Цикл ИИ Сушка может не полностью высушить слишком влажную одежду и большие или объемные изделия. Если одежда не высохла, запустите цикл повторно.</li> </ul>
Быстро	Для быстрой сушки легких вещей, например рубашки.
Блузы	Для изделий из деликатных тканей, таких как шифон, кружево, и одежды с украшениями. Необходимо использовать этот цикл для обработки изделий из вискозы.
Пуховики	Для сушки и вдувания тяжелых курток с наполнителем из пуха. <ul style="list-style-type: none"> <li>• Чтобы предотвратить нарушение циркуляции воздуха, помещайте только одно изделие под среднее отверстие для подачи воздуха.</li> </ul>
Время суш. (1 / 2 / 3)	Можно установить необходимое время сушки вещей. <ul style="list-style-type: none"> <li>• Цикл Время суш. может не полностью высушить слишком влажную одежду и большие или объемные изделия. Если одежда не высохла, запустите цикл повторно.</li> </ul>
Помещение (2 / 4)	Для снижения уровня влажности окружающей среды. Можно выбрать 2 или 4 часа. <ul style="list-style-type: none"> <li>• Извлеките все вещи из устройства, прежде чем использовать цикл Помещение.</li> <li>• Температура в помещении может увеличиться.</li> </ul>



## Руководство по уходу за изделиями из ткани

- Методы ухода за изделиями из ткани отличаются в зависимости от способа их обработки и отделки. В данном руководстве по уходу за изделиями из ткани не рассматриваются все материалы, поэтому используйте его только для общей справки. Прежде чем обрабатывать вещи в устройстве AIRDRESSER, ознакомьтесь с этикетками с указаниями по уходу, чтобы предотвратить какие-либо повреждения.
- При использовании циклов Бережный уход или Дезинфекция не помещайте в шкаф вещи, которые легко выцветают, чувствительны к высокой температуре или не предназначены для стирки. Проведите тест, капнув водой на небольшой незаметный участок (на внутренней стороне), чтобы определить, склонна ли ткань к выцветанию. Для получения дополнительной помощи обратитесь к производителю одежды, специалисту по химической очистке или к более подробному руководству по уходу за изделиями из ткани.

### Категория цикла

В следующей таблице приведены сведения о конкретных циклах, включенных в категории, которые указаны в таблице к руководству по уходу за изделиями из ткани.

Категория	Циклы
Цикл Бережный уход	Ежедневная, Быстро, Шер./трик., Пуховики, Пальто, Блузы/плат., Мех / кожа
Циклы Дезинфекция	Школ. форма, Джинсы, Дет. одежда, Пост. белье, Игрушки, Дез. маски
Циклы Сушка	ИИ Сушка, Быстро, Деликатн., Блузы, Пуховики, Время суш. (1 / 2 / 3), Помещение (2 / 4)

# Перед началом

## Таблица к руководству по уходу за изделиями из ткани

### Натуральные волокна — растительные волокна

Ткань	Циклы				Одежда / примечания
	Бережный уход		Дезинфекция	Сушка	
	Уменьшение складок	Удаление запаха			
Хлопок		●	●	●	Полотенца, носки, нижнее белье, джинсы, спортивная одежда, футболки, одеяла На изделиях из стопроцентного хлопка могут остаться складки. При необходимости погладьте вещи после завершения цикла.
Лен, пенька, рами		●	●	●	<b>Летняя одежда, скатерти</b> Некоторые складки могут остаться. Перед использованием цикла Бережный уход или Дезинфекция убедитесь, что изделия из данной ткани можно стирать. Положите одежду из деликатной ткани на полку. Не используйте крахмаленную одежду.
Вискозное волокно	●	●		●	Подкладка костюма, блузки, галстуки, пижамы

● = Возможно / ✖ = Проверьте этикетку с указаниями по уходу

### Натуральные волокна — волокна животного происхождения

Ткань	Циклы				Одежда / примечания
	Бережный уход		Дезинфекция	Сушка	
	Уменьшение складок	Удаление запаха			
Альпака, верблюжья шерсть, кашемир	✖	✖			<b>Пальто, костюмы</b> Положите вязаные изделия на полку. Альпака и верблюжья шерсть склонны к усадке в горячей воде.
		✖			<b>Шарфы, вязаные вещи</b> Положите вязаные изделия на полку. Альпака и верблюжья шерсть склонны к усадке в горячей воде.
Мех, кожа					<b>Пальто, шарфы</b> * Используйте только цикл Мех / кожа. Кожа должна быть на 100 % натуральной (изделие не должно содержать элементы из искусственной кожи)
Шелк					<b>Шелковые галстуки, ленты, шарфы, блузки</b> Шелковые ткани нельзя обрабатывать в устройстве AIRDRESSER.

Ткань	Циклы				Одежда / примечания
	Бережный уход		Дезинфекция	Сушка	
	Уменьшение складок	Удаление запаха			
Шерсть		✳		●	<p><b>Свитера, вязаные вещи</b></p> <p>Положите вязаные изделия на полку. Некоторые изделия из шерсти склонны к усадке при стирке в горячей воде. Перед использованием цикла Бережный уход убедитесь, что изделия из данной ткани можно стирать.</p> <p>* Рекомендуется использовать цикл Шер./трик..</p>
	●	●	✳	●	<p><b>Зимнее пальто, костюмы</b></p> <p>Положите вязаные изделия на полку. Некоторые изделия из шерсти склонны к усадке при стирке в горячей воде. Перед использованием цикла Бережный уход или Дезинфекция убедитесь, что изделия из данной ткани можно стирать.</p> <p>* Рекомендуется использовать цикл Пальто или Костюм.</p>

● = Возможно / ✳ = Проверьте этикетку с указаниями по уходу

### Искусственные волокна

Ткань	Циклы				Одежда / примечания
	Бережный уход		Дезинфекция	Сушка	
	Уменьшение складок	Удаление запаха			
Ацетат	●	●	●	●	Подкладка костюма, блузки, галстуки, пижамы
Акрил	●	●	●	●	<p><b>Термобелье, вязаные вещи</b></p> <p>Положите одежду на полку.</p>
Нейлон	●	●	●	●	<p><b>Чулки, женское белье</b></p> <p>Положите одежду на полку.</p>
	●	●	●	●	<b>Спортивная одежда</b>
Полиуретан	●	●	●	●	<p><b>Растягивающаяся одежда (содержит менее 5 %)</b></p> <p>Если изделие содержит более 5 % полиуретана (например, купальный костюм), проверьте этикетку с указаниями по уходу.</p>
Полиэстер	●	●	●	●	Верхняя одежда, спортивная одежда, футболки, рубашки, блузки

● = Возможно / ✳ = Проверьте этикетку с указаниями по уходу

# Перед началом

## Информация об уходе за тканью

В таблице ниже приведены сведения о некоторых символах, которые помогут выбрать подходящую одежду для обработки в устройстве AIRDRESSER. Использование символов гарантирует соответствие информации от отечественных и импортных производителей одежды.




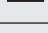
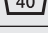
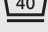
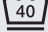
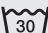
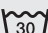


Следуйте инструкциям на этикетке с указаниями по уходу, чтобы продлить срок службы одежды и избежать проблем со стиркой.

### ПРИМЕЧАНИЕ

\* : Некоторая одежда, которую не рекомендуется стирать (например, изделия из меха или кожи), подходит для обработки в AIRDRESSER. См. руководство по уходу за изделиями из ткани.

\*\* : Для вещей с таким символом на этикетке по уходу за тканью необходимо использовать полку.

### Стирка

Символ	Значение	Обработка в AIRDRESSER
	Стирка в кипятке при температуре 95 °С.	0*
	Стирка цветных тканей при температуре 60 °С.	0*
	Стирка цветных тканей при температуре 60 °С. (Стирка цветных тканей, не требующих особого ухода)	0*
	Стирка цветных тканей при температуре 40 °С.	0
	Деликатная стирка при температуре 40 °С.	0
	Особо деликатная стирка при температуре 40 °С.	0
	Стирка тонких тканей при температуре 30 °С.	0
	Деликатная стирка тонких тканей при температуре 30 °С.	0
	Особо деликатная стирка тонких тканей при температуре 30 °С.	0
	Ручная стирка.	0
	Не стирать.	0*

### ПРИМЕЧАНИЕ

Цифры в миске для стирки означают максимальную температуру стирки в градусах Цельсия, которую нельзя превышать.

## Сушка





Символ	Значение	Обработка в AIRDRESSER
	Сушка в барабане / сушка при температуре 80 °С в обычном режиме.	0
	Сушка в барабане / сушка при температуре 60 °С в деликатном режиме.	0
	Не сушить в сушильной машине	0*
	Сушка на веревке.	0
	Сушка на веревке без разравнивания.	0
	Сушка на плоской поверхности.	0**
	Сушка на плоской поверхности без разравнивания.	0**
	Сушка на веревке в тени.	0
	Сушка на веревке без разравнивания в тени.	0
	Сушка на плоской поверхности в тени.	0**
	Сушка на плоской поверхности без разравнивания в тени.	0**

## ПРИМЕЧАНИЕ

- Точки означают режим сушиллки.
- Линии означают тип и место сушки.

# Перед началом










## Глажка

Символ	Значение	Обработка в AIRDRESSER
	Гладить при максимальной температуре поверхности утюга 200 °С.	0
	Гладить при максимальной температуре поверхности утюга 150 °С.	0
	Гладить при максимальной температуре поверхности утюга 110 °С. Будьте осторожны при использовании паровых утюгов (гладьте без применения пара).	0*
	Гладить запрещено.	0*

### ПРИМЕЧАНИЕ

Точки означают диапазон температур для глажки (регулятор, пар, дорожные утюги и гладильные машины).

## Профессиональный уход

Символ	Значение	Обработка в AIRDRESSER
	Профессиональная химчистка перхлорэтиленом и / или углеводородами (тяжелые бензины) в обычном режиме.	0
	Профессиональная химчистка перхлорэтиленом и / или углеводородами (тяжелые бензины) в деликатном режиме.	0
	Профессиональная химчистка углеводородами (тяжелые бензины) в обычном режиме.	0
	Профессиональная химчистка углеводородами (тяжелые бензины) в деликатном режиме.	0
	Химчистка запрещена.	0
	Профессиональная влажная чистка.	0
	Деликатная профессиональная влажная чистка.	0*
	Особо деликатная профессиональная влажная чистка.	0*
	Влажная чистка запрещена.	0*

### ПРИМЕЧАНИЕ

- Буквы в круге обозначают растворители (P, F), используемые в процессе химчистки или влажной чистки (W).
- Как правило, линия под символом указывает на необходимость более деликатного ухода (например, щадящий режим для вещей, не требующих особого ухода). Двойная линия указывает на необходимость использования особо щадящих режимов.



## Smart Control

### Подключение к сети Wi-Fi

- Рекомендуемые методы шифрования — WPA/TKIP и WPA2/AES. Недавно разработанные протоколы Wi-Fi или неутвержденные протоколы Wi-Fi не поддерживаются.
- На чувствительность приема беспроводной сети могут влиять находящиеся вокруг беспроводные устройства.
- Если поставщик услуг Интернета зарегистрировал MAC-адрес вашего компьютера или модема для постоянного использования, возможно, вам не удастся подключить Samsung AIRDRESSER к сети Интернет. В этом случае следует обратиться к поставщику услуг Интернета.
- Сетевой брандмауэр может разрывать подключение к Интернету. В этом случае следует обратиться к поставщику услуг Интернета.
- Если принятие мер в соответствии с указаниями вашего поставщика услуг Интернета не помогло устранить неполадки подключения к Интернету, обратитесь в местный магазин или сервисный центр Samsung.

### Загрузка приложения

В магазине приложений (Google Play Store, Apple App Store, Samsung Galaxy Apps) выполните поиск приложения SmartThings, а затем загрузите и установите приложение на свое устройство.

#### ПРИМЕЧАНИЕ

- Приложение SmartThings может не поддерживаться некоторыми планшетами или смартфонами.
  - Рекомендуемая версия ОС Android: 6.0 или более поздняя (с ОЗУ емкостью не менее 2 ГБ).
  - Поддерживаемые разрешения дисплея для устройств с ОС Android: 1280 x 720 (HD), 1920 x 1080 (FHD), 2560 x 1440 (WQHD).
  - Рекомендуемая версия ОС iOS: 10.0 или более поздняя (требуется iPhone 6 или более поздней версии).
  - Поддерживаемые разрешения дисплея для устройств Apple: 1334 x 750, 1920 x 1080.
- В целях повышения производительности приложение может быть изменено без предварительного уведомления.

### Вход в приложение

Сначала необходимо войти в приложение SmartThings с использованием учетной записи Samsung. Чтобы создать новую учетную запись Samsung, следуйте инструкциям в приложении. Специальное приложение для создания учетной записи не требуется.

#### ПРИМЕЧАНИЕ

Если у вас уже есть учетная запись Samsung, воспользуйтесь ею для входа в приложение. При использовании зарегистрированного смартфона Samsung вход в приложение выполняется автоматически.

# Перед началом

## Регистрация устройства в приложении SmartThings

1. Убедитесь, что смартфон подключен к беспроводной сети. В противном случае перейдите в меню **Settings (Настройки)**, включите беспроводное подключение и выберите точку доступа.
2. Откройте приложение **SmartThings** на смартфоне.
3. Если отображается сообщение **A new device is found. (Найдено новое устройство.)**, выберите **Add (Добавить)**.
4. Если сообщение не отображается, нажмите **+** и выберите свое устройство в списке доступных. Если устройство не указано в списке, выберите **Device Type (Тип устройства) > Specific Device Model (Определенная модель устройства)**, а затем добавьте свое устройство вручную.
5. Следуйте инструкциям на экране для завершения регистрации.

## Обзор приложения SmartThings

Категория	Функции	Описание
Отслеживание состояния	Cycle Status (Состояние цикла)	Можно посмотреть информацию о текущем цикле и выбранных параметрах, а также оставшемся времени выполнения цикла.
	Smart Control	Для устройства AIRDRESSER отображается состояние функции Smart Control.
	Energy Monitoring (Контроль энергопотребления)	Можно отслеживать состояние энергопотребления.
Управление	Start (Старт) / Pause (Пауза) / Cancel (Отмена)	Выберите цикл и необходимые параметры, затем нажмите кнопку <b>Start (Старт) / Pause (Пауза) / Cancel (Отмена)</b> , чтобы запустить, приостановить или отменить операцию.
Уведомление	Cycle Completed (Цикл завершен)	Уведомление о завершении текущего цикла.

Категория	Функции	Описание
<b>Функции AIRDRESSER</b>	Care Recipe (Инструкции по уходу)	Выберите тип ткани и параметры для получения рекомендаций по наиболее подходящему циклу.
	My Closet (Мой гардероб)	Укажите информацию об одежде (например, материал ткани), чтобы добавить вещи в приложение и ознакомиться с информацией о рекомендуемых циклах и историей обработки.
	Special Cycle Management (Управление специальными циклами)	Можно сохранять до 9 циклов, а также удалять или изменять их порядок.
	HomeCare Manager (HomeCare Manager)	Ознакомьтесь с рекомендациями по поддержанию устройства AIRDRESSER в идеальном состоянии. Просматривайте сведения о режимах использования циклов и энергопотреблении и получайте предупреждения о необходимости технического обслуживания устройства.

## Перед началом

### Уведомление об открытом исходном коде

В состав поставляемого с данным устройством программного обеспечения входит ПО с открытым кодом. Вы можете получить полную версию соответствующего исходного кода на период до трех лет после последней отгрузки товара, отправив письмо по адресу <mailto:oss.request@samsung.com>.

Также вы можете получить соответствующий полный исходный код на физическом носителе, например компакт-диске; взимается минимальная плата.

Следующий URL-адрес [http://opensource.samsung.com/opensource/SMART\\_AT\\_051/seq/0](http://opensource.samsung.com/opensource/SMART_AT_051/seq/0) позволяет перейти на страницу для загрузки доступного исходного кода и информации о лицензии на ПО с открытым исходным кодом, связанной с данным продуктом. Данное предложение действительно для всех получателей этой информации.



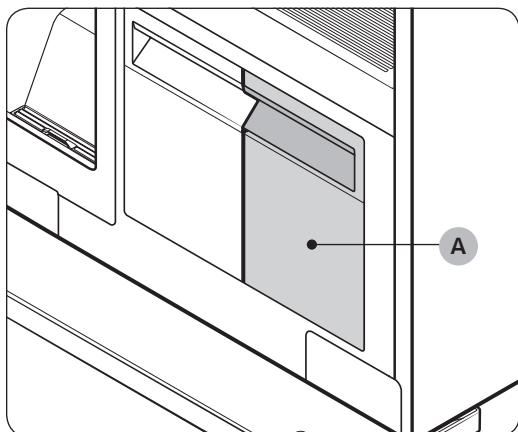
### ПРИМЕЧАНИЕ

Настоящим компания Samsung заявляет, что это радиооборудование соответствует требованиям Директивы 2014/53/ЕС и применимым требованиям законодательства Соединенного Королевства. Полный текст декларации о соответствии требованиям ЕС и законодательству Соединенного Королевства доступен по такому интернет-адресу: для просмотра официальной декларации о соответствии требованиям перейдите на веб-сайт <http://www.samsung.com>, выберите раздел Support (Поддержка) > Support Home (Поддержка устройств для дома) и введите название модели.

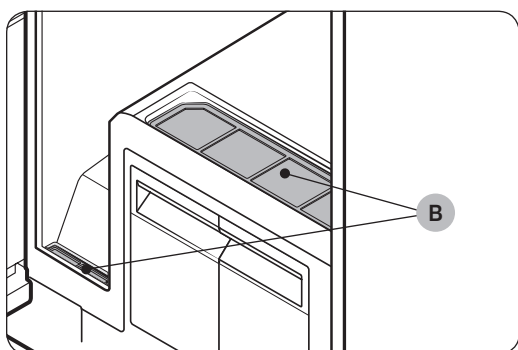
Макс. мощность передатчика Wi-Fi: 20 дБм при 2,412–2,472 ГГц



# Использование устройства и принадлежностей

## Использование цикла



1. Убедитесь, что **заправочный резервуар (A)** наполнен водой.



2. Убедитесь, что **ворсовой фильтр (B)** очищен.
3. Поместите одежду в соответствии с инструкциями в разделе **Использование принадлежностей**.
4. Нажмите .
5. Выберите цикл.
  - Нажмите **Бережный уход** или **Сушка**, после чего нажмите **<** или **>** для выбора нужного цикла.
6. При необходимости выберите требуемые параметры.
  - **Дезинфекция**, **Поддержание свежести**, **Отсрочка**
7. Нажмите и удерживайте кнопку  в течение 3 секунд.



# Использование устройства и принадлежностей

## Рекомендации по использованию

### Перед использованием

- Данное устройство не предназначено для очистки одежды. Для достижения наилучших результатов постирайте и высушите всю одежду перед использованием устройства.
- Перед использованием устройства рекомендуется постирать одежду с сильным запахом или одежду, которая хранилась в течение длительного времени.
- Разделите одежду по интенсивности запаха.
- Перед использованием устройства проверьте все бирки на одежде и изделиях.
- Прежде чем поместить одежду в устройство, убедитесь, что в карманах ничего нет.
- Не используйте устройство в качестве шкафа для хранения вещей.
- Устройство может не справиться с удалением шерсти животных.

### Во время использования

- Убедитесь, что одежда не касается нижней части устройства. При необходимости воспользуйтесь полкой для предотвращения соприкосновения висящей одежды с нижней частью устройства.
- Во время обработки паром устройство может издавать шипящий шум.
- При необходимости остановки цикла до его завершения запустите цикл Сушка.
- Время работы зависит от условий эксплуатации и типа одежды.
- При непрерывном использовании время работы, которое отображается на устройстве, может отличаться от фактического.
- Не открывайте дверцу во время работы устройства.

### После использования

- Количество разглаживаемых складок может отличаться в зависимости от типа ткани.
- Извлекайте одежду сразу после завершения цикла. Если вы не можете убрать одежду сразу, используйте функции Отсрочка или Поддержание свежести.
- При извлечении одежды придерживайте вешалку и само изделие.



## Использование принадлежностей

### Воздушные вешалки

Используйте входящие в комплект воздушные вешалки для обработки таких предметов одежды, как куртки, пиджаки и блейзеры.

#### ПРИМЕЧАНИЕ

- Убедитесь, что внутренняя и внешняя стороны вешалок чистые и не загрязнены посторонними веществами.
- Не используйте вешалки с вязаными и шерстяными изделиями или женским бельем.
- Максимальная длина изделий не должна превышать 110 см для одежды, надеваемой сверху, и 100 см для одежды, надеваемой снизу.
  - Если длина изделий превышает максимальное значение, помещайте их в отсек для длинной одежды. В отсеке для длинной одежды длина изделий не должна превышать 140 см для одежды, надеваемой сверху, и 130 см для одежды, надеваемой снизу.
- В зависимости от типа ткани или размера одежды на воротнике изделий могут появляться нежелательные складки.



### Использование воздушных вешалок

1. Повесьте одежду на вешалки в одном направлении.
  - Чтобы одежда не упала с вешалок, не забудьте застегнуть все кнопки и молнии.
  - Убедитесь, что все предметы одежды висят ровно. Убедитесь, что зажимы вешалок не выступают наружу.
2. Задвиньте вешалки в отверстия для подачи воздуха до щелчка.
  - Убедитесь, что вешалки направлены в одну сторону.
  - Неправильная установка воздушных вешалок в отверстия для подачи воздуха может привести к возникновению вибрации и шума.

#### ПРИМЕЧАНИЕ

Для достижения наилучших результатов не вешайте длинные предметы одежды под среднее отверстие.

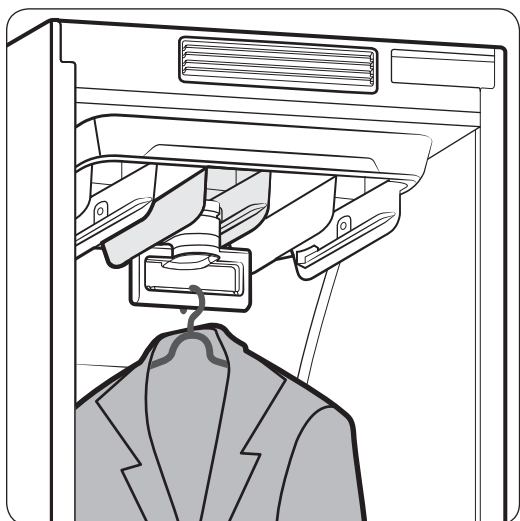
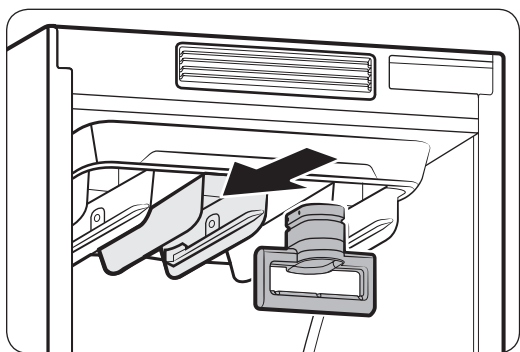
# Использование устройства и принадлежностей

## Держатель для обычных вешалок (только в соответствующих моделях)

Вы можете повесить одежду, используя держатель для обычных вешалок. Но для достижения наилучших результатов рекомендуется использовать воздушные вешалки.

### ПРИМЕЧАНИЕ

- Используйте вешалки, которые не будут деформироваться под воздействием тепла.
- Убедитесь, что внутренняя и внешняя стороны вешалок чистые и не загрязнены посторонними веществами.
- Не используйте вешалки из пластика/силикона/дерева и вешалки, содержащие адгезивные вещества.
- Не используйте вешалки с металлическими элементами, которые могут покрыться ржавчиной.



### Использование держателя для обычных вешалок

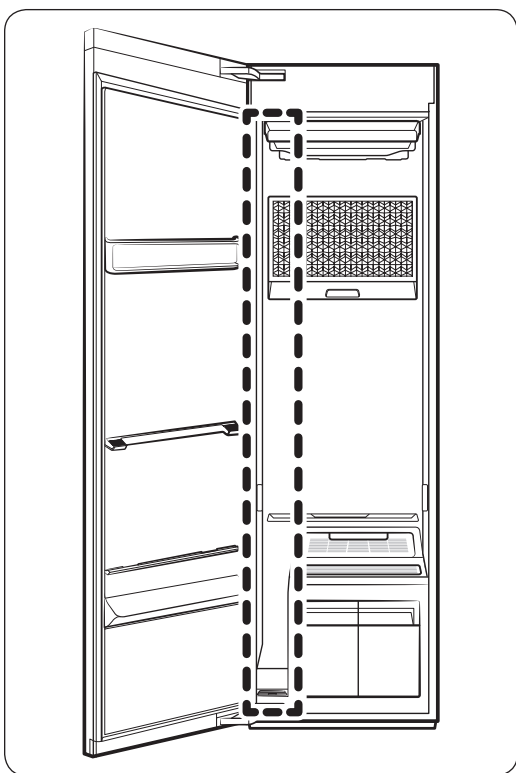
1. Повесьте одежду на вешалки в одном направлении.
  - Чтобы одежда не упала с вешалок, не забудьте застегнуть все кнопки и молнии.
  - Убедитесь, что все предметы одежды висят ровно. Убедитесь, что зажимы вешалок не выступают наружу.
2. Задвиньте держатель для обычных вешалок в отверстия для подачи воздуха до щелчка, а затем повесьте вешалки на держатель.
  - Убедитесь, что вешалки направлены в одну сторону.
  - Неправильная установка держателя для обычных вешалок в отверстия для подачи воздуха может привести к возникновению вибрации и шума.

### ПРИМЕЧАНИЕ

Для достижения наилучших результатов не вешайте длинные предметы одежды под среднее отверстие.

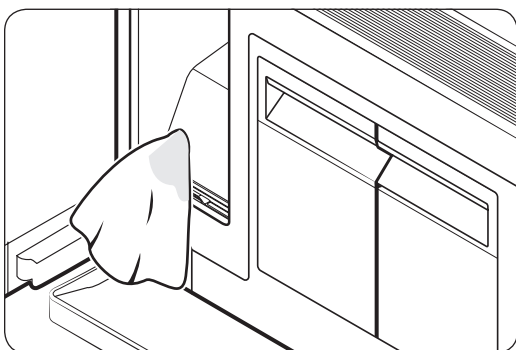


## Отсек для длинной одежды



Помещайте длинные предметы одежды в соответствующий крайний левый отсек.

- В отсеке для длинной одежды длина изделий не должна превышать 140 см для одежды, надеваемой сверху, и 130 см для одежды, надеваемой снизу.



### ПРИМЕЧАНИЕ

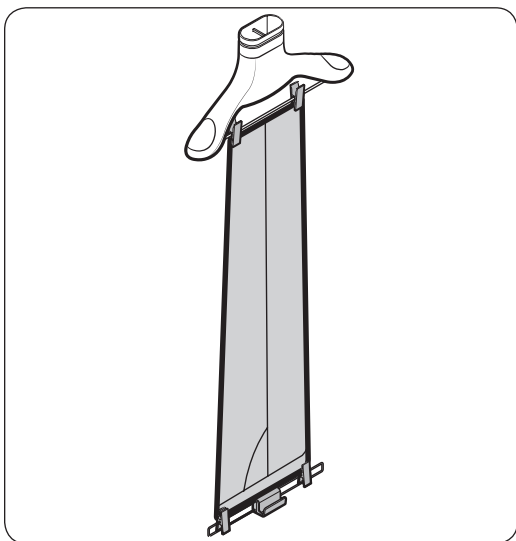
Для поддержания чистоты и во избежание загрязнений регулярно протирайте отсек для длинной одежды влажной тканью.

# Использование устройства и принадлежностей

Утяжелитель (только в соответствующих моделях)

## ПРИМЕЧАНИЕ

- Брюки или утяжелитель не должны касаться нижней части устройства.
- Максимальная длина брюк не должна превышать 100 см.



## Для использования утяжелителя

1. Закрепите нижнюю часть брюк на воздушной вешалке.
2. Прикрепите другой конец брюк к утяжелителю.
3. Задвиньте воздушную вешалку в отверстие для подачи воздуха до щелчка.

## ПРИМЕЧАНИЕ

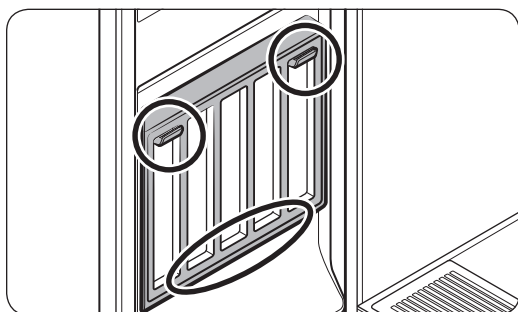
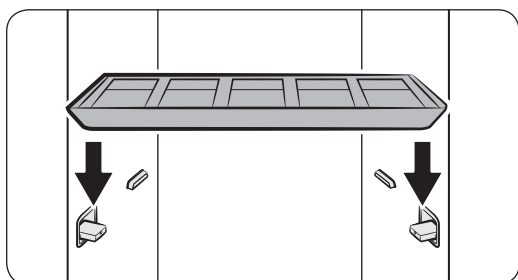
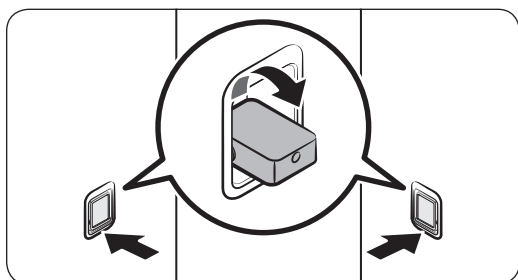
Для создания более острых стрелок расправьте брюки, раздвинув зажимы.

## Полка

Используйте входящую в комплект полку для одежды, которую нельзя повесить на вешалки.

### ПРИМЕЧАНИЕ

- Используйте полку только для одежды и относящихся к ней аксессуаров. Не ставьте на полку тяжелые предметы и не используйте ее для хранения посторонних предметов.
- Следите, чтобы дети не сидели и не забиралась на полку.
- Следите за тем, чтобы одежда не свешивалась с передней, задней или боковых сторон полки или через ее отверстия.
- Не складывайте вещи друг на друга.



### Использование полки

1. Нажмите на нижнюю часть держателей для полок на боковых стенках, чтобы их извлечь.

2. Установите полку на держатели. Убедитесь, что держатели плотно вставлены в пазы на полках.

### ПРИМЕЧАНИЕ

Зазор между боковыми сторонами полки и боковыми стенками является нормальным явлением.

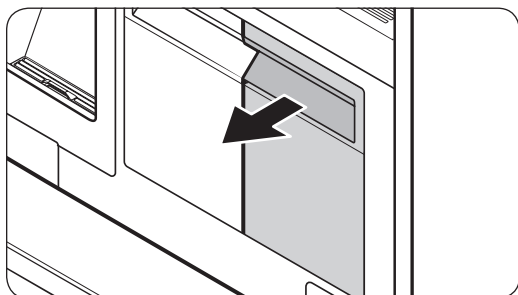
Храните полку на дверце, когда она не используется. Установите полку на нижний держатель, а затем подвесьте ее на верхние держатели.

# Использование устройства и принадлежностей

## Заправочный резервуар

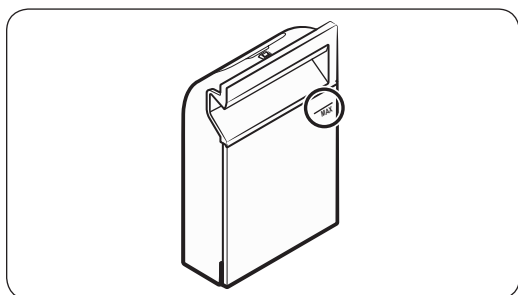
### ПРИМЕЧАНИЕ

- Перед использованием устройства убедитесь, что заправочный резервуар наполнен.
- При первом использовании устройство потребляет больше воды.
- Рекомендуется использовать фильтрованную воду.
- Если вы не будете пользоваться устройством в течение длительного времени, слейте жидкость из заправочного резервуара.
- Полный заправочный резервуар рассчитан приблизительно на 4 цикла.
- В заправочный резервуар следует заливать только воду. Любые другие жидкости, такие как средство для стирки или кондиционер для белья, могут привести к неисправности.
- Не наливайте в заправочный резервуар воду из резервуара для слива воды.



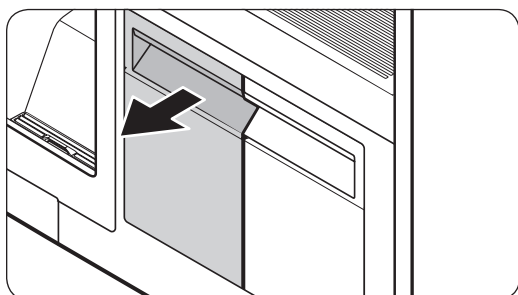
### Наполнение заправочного резервуара

1. Извлеките заправочный резервуар.
2. Откройте заднюю крышку, заполните резервуар до отметки **MAX (МАКС.)**.
3. Установите заправочный резервуар на место.



## Резервуар для слива воды

Перед использованием устройства, а также если вы не будете пользоваться устройством в течение длительного времени, слейте жидкость из резервуара для слива воды.



### Опустошение резервуара для слива воды

1. Извлеките резервуар для слива воды.
2. Слейте жидкость из резервуара для слива воды.
3. Установите резервуар для слива воды на место.

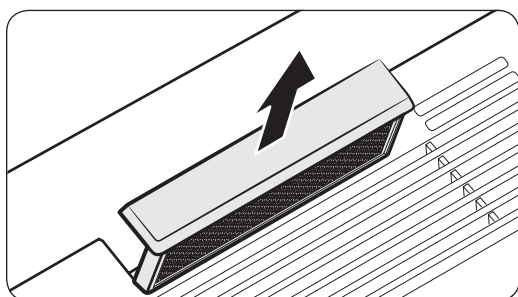
## Fresh Finish™

Используйте отсек Fresh Finish™ для придания свежести своим вещам.

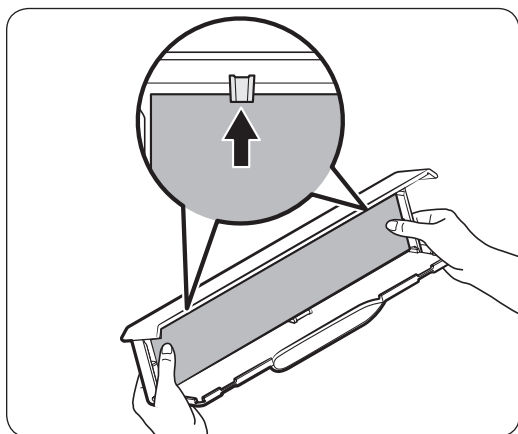
### 📖 ПРИМЕЧАНИЕ

- Вставьте салфетку с кондиционером в отсек Fresh Finish™ или распылите духи (4–5 нажатий) на хлопчатобумажную ткань и поместите ее в отсек Fresh Finish™. Стойкость распространяемого аромата может различаться в зависимости от используемого средства, а аромат может оставаться внутри устройства AIRDRESSER после завершения цикла.
- По окончании цикла выньте использованную салфетку с кондиционером или хлопчатобумажную ткань, пропитанную духами, и утилизируйте ее.

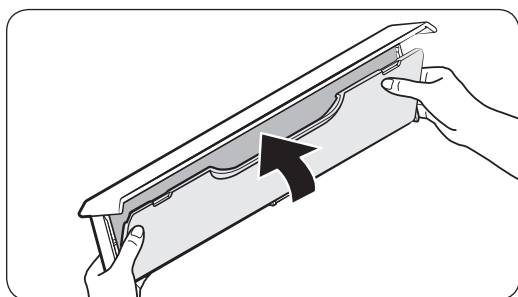
### Использование Fresh Finish™



1. Выньте отсек Fresh Finish™ из устройства AIRDRESSER.

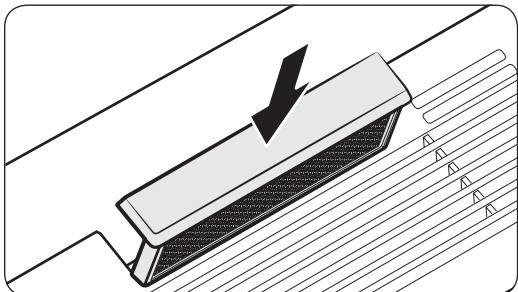


2. Вставьте салфетку с кондиционером или парфюмированную хлопчатобумажную ткань в отсек Fresh Finish™.



3. Закройте крышку до щелчка.

## Использование устройства и принадлежностей



4. Вставьте отсек обратно в устройство AIRDRESSER и запустите выбранный цикл.

### ПРИМЕЧАНИЕ

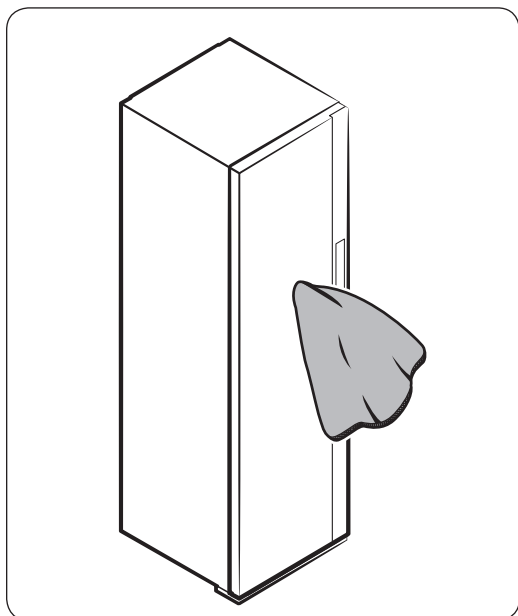
- При использовании салфетки с кондиционером или парфюмированной хлопчатобумажной ткани аромат может оставаться внутри устройства AIRDRESSER после завершения цикла.
- Салфетки с кондиционером и хлопчатобумажная ткань не включены в комплект поставки AIRDRESSER и приобретаются отдельно.
- Эффективность Fresh Finish™ не гарантируется, поскольку она зависит от средств, применяемых в отсеке Fresh Finish™.

# Чистка и обслуживание

## ⚠ ВНИМАНИЕ

- Отключите устройство от сети электропитания, прежде чем приступить к его очистке.
- Не используйте абразивные или легковоспламеняющиеся чистящие средства.
- Не распыляйте воду непосредственно на корпус устройства во время его очистки.

## Корпус



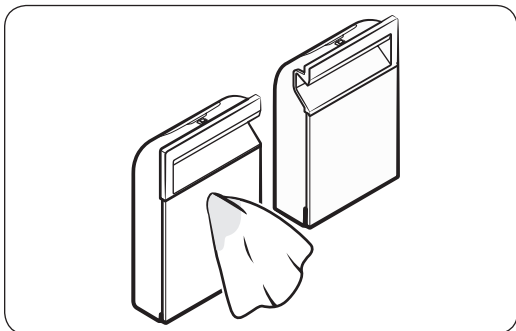
Для очистки внешней поверхности используйте безворсовую ткань. Для удаления стойких загрязнений используйте влажную ткань, а затем протрите устройство насухо.



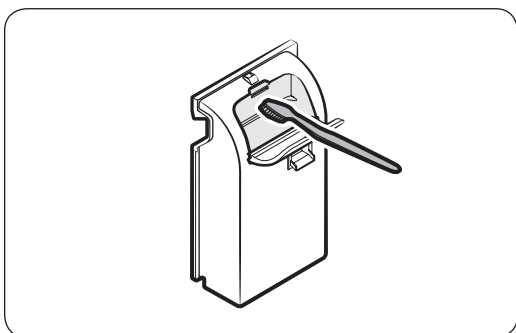
# Чистка и обслуживание

## Резервуары для воды

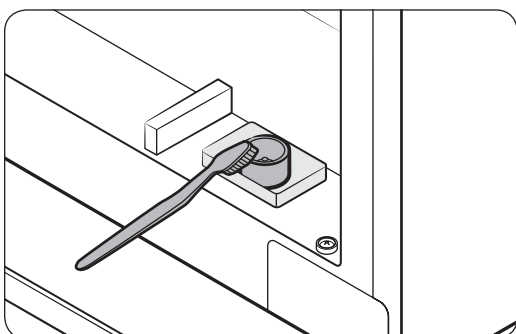
Регулярно выполняйте очистку обоих резервуаров. Резервуары должны полностью высохнуть перед установкой на место.



Для очистки внешней поверхности используйте влажную ткань.



Для очистки внутренней поверхности используйте мягкую щетку.



Для очистки впускного и выпускного отверстий резервуаров используйте мягкую щетку.

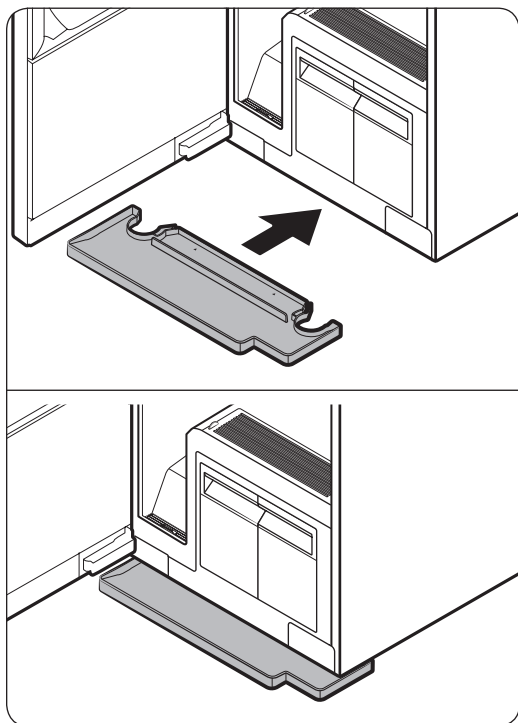




## Поддон для воды

### ПРИМЕЧАНИЕ

- Регулярно сливайте воду из поддона.
- После слива воды не забудьте установить поддон на место.

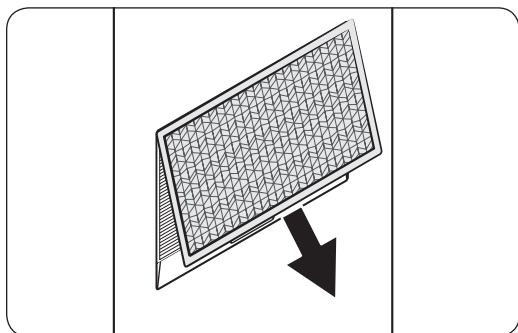


Установите поддон для воды надлежащим образом, как показано на рисунках.

- Сторона с надписью TOP (ВЕРХ) должна быть обращена вверх.

## Воздушный фильтр

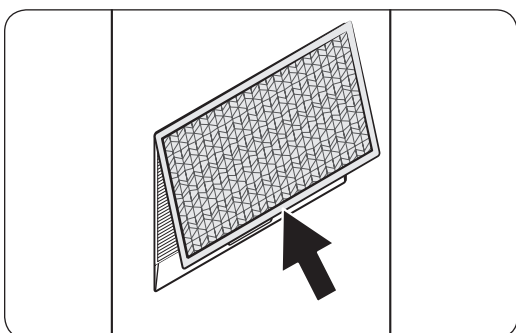
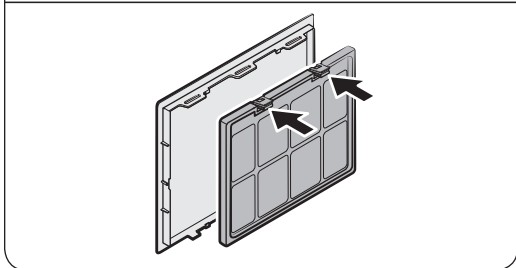
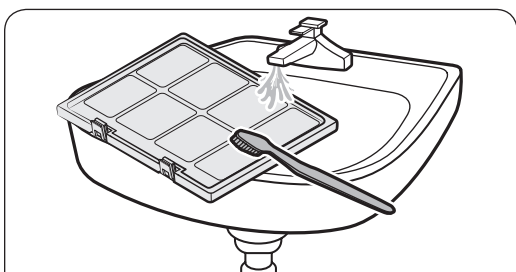
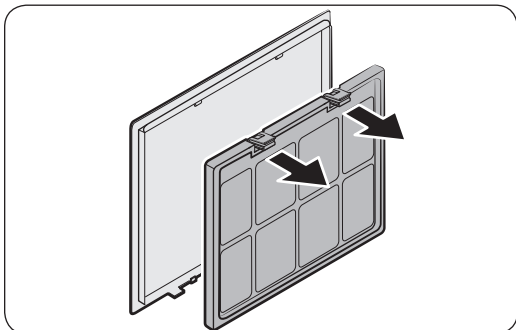
Если вы часто используете устройство для обработки тяжелой одежды или вещей, на которых скапливается большое количество пыли, рекомендуется регулярно очищать воздушный фильтр.



### Очистка воздушного фильтра

1. Возьмитесь за нижнюю часть крышки и потяните на себя.

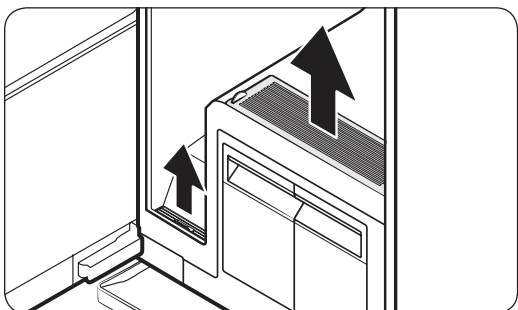
## Чистка и обслуживание



2. Нажимая две защелки в верхней части фильтра, потяните фильтр, чтобы его извлечь.
3. Очистите фильтр с помощью щетки под проточной водой.
4. Полностью просушите фильтр в затененном месте и установите его на место.
5. Вставьте верхнюю часть крышки в устройство, затем нажмите на крышку.

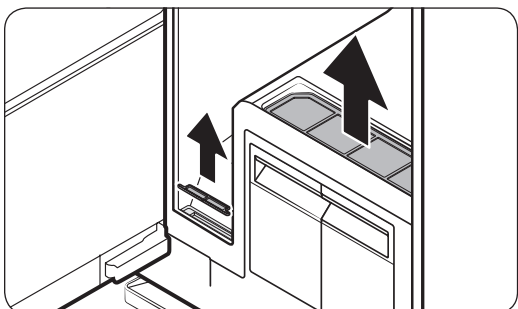
## Ворсовой фильтр

- Для достижения наилучших результатов очищайте ворсовые фильтры до или после использования устройства.
- Поврежденный ворсовой фильтр следует заменить новым.

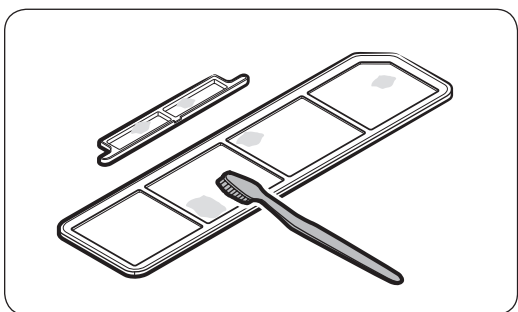


### Очистка ворсового фильтра

1. Откройте крышки.



2. Извлеките ворсовые фильтры.



3. С помощью щетки очистите ворсовые фильтры и крышки под проточной водой. Полностью просушите их в затененном месте.

4. Установите ворсовые фильтры на место и закройте крышки.

# Чистка и обслуживание

## Удаление накипи

Использование функции пара вызывает накопление известнякового осадка во внутренней системе циркуляции воды из-за содержания кальция в воде. Во избежание этого регулярно выполняйте процедуру удаления накипи, чтобы повысить производительность и продлить срок службы устройства. Если удаление накипи не будет выполнено сразу после получения уведомления, некоторые функции могут стать недоступны для использования, что может привести к снижению производительности или даже сокращению срока службы устройства.

1. Когда на дисплее отобразится сообщение **Накипь. См. инстр.**, извлеките все вещи из устройства, а затем нажмите и удерживайте кнопки **Сушка** и **Отсрочка** в течение 3 секунд.
2. Опустошите заправочный резервуар и резервуар для слива воды.
3. Разведите в воде средство для удаления накипи в соответствии с рекомендациями его производителя.
4. Залейте раствор со средством для удаления накипи в заправочный резервуар до отметки **MAX (МАКС.)**.
  - Максимальная емкость заправочного резервуара — 1,4 л.
5. Нажмите и удерживайте кнопку **▶||**, чтобы начать процедуру удаления накипи.
  - Если во время удаления накипи на дисплее появляется сообщение **Слейте жидкость из сливного бака**, опустошите резервуар для слива воды.
6. Когда на дисплее появится сообщение **Проверьте бак подачи и сливной бак**, слейте жидкость из обоих резервуаров, а затем тщательно промойте их.
7. Залейте чистую воду в заправочный резервуар до отметки **MAX (МАКС.)**, а затем установите на место оба резервуара. Нажмите **▶||**.
8. Когда процедура удаления накипи будет завершена, опустошите резервуар для слива воды и налейте воду в заправочный резервуар.
  - Устройство AIRDRESSER можно будет использовать после выполнения всех указанных действий.

### ПРИМЕЧАНИЕ

- Во время удаления накипи могут возникать вибрация и шум. Это нормальное явление, которое не свидетельствует о неисправности устройства.
- При первом использовании продукта после удаления накипи на экране может появиться сообщение **Добавьте воду в бак**. Это нормальное явление. Налейте воду в заправочный резервуар и нажмите кнопку **▶||**, чтобы продолжить.
- Если средство для удаления накипи не будет тщательно вымыто, могут образоваться пузырьки. После удаления накипи тщательно промойте заправочный резервуар и резервуар для слива воды.
- Используйте средство для удаления накипи, предназначенное для кофеварочных машин.
- Не используйте средство для удаления накипи, предназначенное для других устройств, таких как стиральные машины.
- Не удаляйте накипь с помощью средства для стирки или кондиционера для белья.

---

## Перемещение устройства в другое место


---

- Внизу устройства находятся два колесика, которые облегчают его перемещение.
- Во избежание опрокидывания устройства при перемещении рекомендуется прикладывать усилия к средней его части. Не следует толкать устройство снизу или сверху.
- Прежде чем перемещать устройство в другое место, опорожните заправочный резервуар и резервуар для слива воды. Если вы не опорожните резервуары, во время перемещения устройства вода может пролиться.



# Устранение неисправностей

## Сообщения с уведомлениями

Сообщение	Действие
Добавьте воду в бак	<ul style="list-style-type: none"> <li>• Проверьте, достаточно ли воды в заправочном резервуаре. <ul style="list-style-type: none"> <li>- Залейте воду до отметки максимального уровня, установите заправочный резервуар на место и нажмите кнопку ▷   для запуска.</li> </ul> </li> <li>• Проверьте, вставлен ли заправочный резервуар надлежащим образом. <ul style="list-style-type: none"> <li>- Установите заправочный резервуар надлежащим образом и нажмите кнопку ▷   для запуска.</li> </ul> </li> </ul>
Слейте жидкость из сливного бака	<ul style="list-style-type: none"> <li>• Проверьте, не заполнен ли резервуар для слива воды. <ul style="list-style-type: none"> <li>- Вылейте жидкость из резервуара для слива воды, установите его на место и нажмите кнопку ▷   для запуска.</li> </ul> </li> <li>• Проверьте, вставлен ли резервуар для слива воды надлежащим образом. <ul style="list-style-type: none"> <li>- Установите резервуар для слива воды надлежащим образом и нажмите кнопку ▷   для запуска.</li> </ul> </li> </ul>
Закройте дверцу и запустите повторно	<ul style="list-style-type: none"> <li>• Проверьте, открыта ли дверца. <ul style="list-style-type: none"> <li>- Убедитесь, что дверца закрыта, и нажмите кнопку ▷   для запуска.</li> </ul> </li> </ul>
Откр. дверцу и проверьте устройство изнутри	<ul style="list-style-type: none"> <li>• Проверьте, закрыта ли дверца и включена ли функция Блокировка управления  (3sec). <ul style="list-style-type: none"> <li>- Убедитесь, что дверца закрыта, и нажмите кнопку ▷   для запуска. Убедитесь, что в устройство не забрались дети или домашние животные.</li> <li>- Панель управления блокируется, когда включена функция Блокировка управления.</li> <li>- Нажмите и удерживайте <b>Отсрочка</b> в течение 3 секунд, чтобы отключить функцию Блокировка управления.</li> </ul> </li> </ul>
Подключ. Wi-Fi или проверьте маршрутизатор	<ul style="list-style-type: none"> <li>• Проверьте, не выключен ли маршрутизатор. <ul style="list-style-type: none"> <li>- Включите маршрутизатор, затем выполните подключение к сети Интернет.</li> </ul> </li> </ul>

### ПРИМЕЧАНИЕ

Если устранить проблему не удалось, обратитесь в местный сервисный центр Samsung.



## Пункт проверки

Проблема	Действие
Устройство не включается.	<ul style="list-style-type: none"> <li>• Нажмите кнопку , чтобы включить устройство.</li> <li>• Убедитесь, что кабель питания правильно подключен к сетевой розетке.</li> <li>• Убедитесь, что автоматический выключатель включен.</li> <li>• Убедитесь, что кабель питания подключен к сетевой розетке, номинальные характеристики которой подходят для использования с данным устройством.</li> </ul>
Устройство не работает.	<ul style="list-style-type: none"> <li>• Убедитесь, что дверца закрыта, и нажмите кнопку .</li> <li>• Если вы слышите, как закипает или течет вода, значит, устройство готовится к процессу обработки паром. Это нормальное явление.</li> <li>• Убедитесь, что функция Блокировка управления отключена.</li> <li>• Устройство может не работать, если вы использовали жидкость, отличную от воды. Обратитесь в сервисный центр Samsung.</li> </ul>
Устройство издает звуки.	<ul style="list-style-type: none"> <li>• Во время работы компрессора устройство может издавать звуки. Это нормальное явление.</li> <li>• Во время циркуляции воздуха устройство может издавать звуки. Это нормальное явление.</li> <li>• Устройство может издавать звуки во время процесса обработки паром и перед ним. Это нормальное явление.</li> <li>• Устройство может издавать звуки во время набора и слива воды. Это нормальное явление.</li> <li>• При открытии дверцы из заправочного резервуара могут раздаваться звуки, когда вода проходит через трубу. Это нормальное явление.</li> <li>• Если шум становится громче, обратитесь в сервисный центр Samsung.</li> </ul>
Панель управления не работает.	<ul style="list-style-type: none"> <li>• После подключения устройства к электросети подождите некоторое время и повторите попытку. Панель управления начинает работать через 10 секунд после подключения кабеля питания к сетевой розетке.</li> <li>• Очистите панель управления и повторите попытку. Если вам не удастся устранить проблему, обратитесь в сервисный центр Samsung.</li> </ul>
Устройство вибрирует.	<ul style="list-style-type: none"> <li>• Убедитесь, что устройство установлено на твердой и ровной поверхности.</li> <li>• Убедитесь, что устройство стоит ровно.</li> </ul>
В заправочном резервуаре закончилась вода после одного использования.	<ul style="list-style-type: none"> <li>• При первом использовании устройство потребляет больше воды. Это нормальное явление.</li> </ul>
Через дверцу выходит пар или воздух.	<ul style="list-style-type: none"> <li>• Убедитесь, что дверца не защемила одежду.</li> <li>• Убедитесь, что дверца закрыта должным образом.</li> </ul>

## Устранение неисправностей

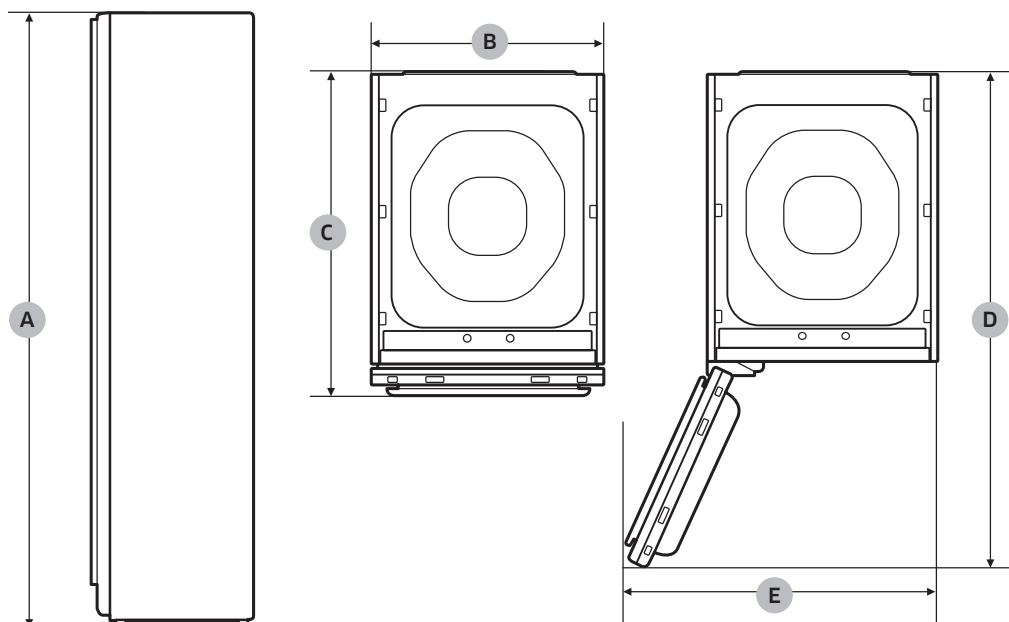
Проблема	Действие
Время работы продолжает увеличиваться.	<ul style="list-style-type: none"><li>• Мокрая одежда может сохнуть дольше. Время работы может увеличиться в зависимости от количества и уровня влажности одежды.</li></ul>
После завершения цикла одежда остается мокрой.	<ul style="list-style-type: none"><li>• Убедитесь, что ворсовой фильтр не загрязнен и установлен должным образом.</li><li>• Убедитесь, что прокладка дверцы не повреждена и что дверца не защемила одежду. Если прокладка дверцы повреждена, отсоедините кабель питания и обратитесь в сервисный центр Samsung.</li></ul>
На одежде остается запах.	<ul style="list-style-type: none"><li>• Рекомендуется стирать одежду с сильным запахом или одежду, которая хранилась в течение длительного времени.</li><li>• Постирайте вещи, загрязненные маслом.</li><li>• С больших изделий, таких как куртки с наполнителем из пуха, запах может удаляться не полностью. Большие изделия следует загружать отдельно, и при необходимости использовать дополнительный цикл.</li><li>• Не смешивайте изделия с сильным запахом с другой одеждой. Разделите одежду по интенсивности запаха.</li><li>• Убедитесь, что ворсовой фильтр и оба резервуара не загрязнены.</li></ul>
Складки не удаляются.	<ul style="list-style-type: none"><li>• Одежду, которая хранилась в течение длительного времени, следует погладить.</li></ul>
При открытии дверцы из устройства выходит дым.	<ul style="list-style-type: none"><li>• При выполнении некоторых циклов образуется пар, который может выглядеть как дым. Это нормальное явление.</li></ul>



# Технические характеристики

## Лист спецификаций

Звездочками «\*» обозначен вариант модели. Вместо них может вставляться число (от 0 до 9) или буква (от А до Z).



Тип		Система ухода за одеждой (AIRDRESSER)
		DF10A9500*G
Размеры (мм)	А. Высота	1960
	В. Ширина	595
	С. Глубина	632
	Д. Глубина с открытой дверцей	1159
	Е. Ширина с открытой дверцей	828
Номинальная мощность		220–240 В / 50 Гц 1700–2000 Вт
Предохранитель (фиксированный предохранитель в главной печатной плате)	Тип трубки	250 В / 12 А
	Тип с высокой отключающей способностью	
Вес (кг)		105,0

Подлежит использованию по назначению в нормальных условиях

Рекомендуемый период: 7 лет

Изготовитель оставляет за собой право изменять дизайн и спецификации без предварительного уведомления



**Страна изготовления:** Произведено в Польше

**Производитель:** Samsung Electronics Co., Ltd /Самсунг Электроникс Ко., Лтд

**Адрес изготовителя:** Республика Корея, (Мэтан-донг) 129, Самсунг-ро, Енгтонг-гу, г. Сувон, Кёнги-до, 16677

**Место производства:** ДИ-ЭЙЧ-ГЛОБАЛ, 32 Чеомданенсин-ро 29 бун-ки, Бук-гу, Кванджу, Корея

**Импортер В России:** ООО «Самсунг Электроникс Рус Компани», Российская Федерация, 123242, г. Москва, Новинский бульвар, д. 31, помещение 1, 2



Символ « не для пищевой продукции » применяется в соответствии с техническим регламентом Таможенного союза « О безопасности упаковки » 005/2011 и указывает на то, что упаковка данного продукта не предназначена для повторного использования и подлежит утилизации. Упаковку данного продукта запрещается использовать для хранения пищевой продукции.



Символ « петля Мебиуса » указывает на возможность утилизации упаковки. Символ может быть дополнен обозначением материала упаковки в виде цифрового и/или буквенного обозначения.

**В СЛУЧАЕ ВОЗНИКНОВЕНИЯ ВОПРОСОВ ИЛИ КОММЕНТАРИЕВ**

СТРАНА	НОМЕР ТЕЛЕФОНА	АДРЕС В ИНТЕРНЕТЕ
RUSSIA	8-800-555-55-55	<a href="http://www.samsung.com/ru/support">www.samsung.com/ru/support</a>
BELARUS	810-800-500-55-500	<a href="http://www.samsung.com/support">www.samsung.com/support</a>
GEORGIA	0-800-555-555	<a href="http://www.samsung.com/support">www.samsung.com/support</a>
ARMENIA	0-800-05-555	<a href="http://www.samsung.com/support">www.samsung.com/support</a>
AZERBAIJAN	0-88-555-55-55	<a href="http://www.samsung.com/support">www.samsung.com/support</a>
KAZAKHSTAN	8-10-800-500-55-500 (GSM: 7799)	<a href="http://www.samsung.com/kz_ru/support">www.samsung.com/kz_ru/support</a>
UZBEKISTAN	00-800-500-55-500 (GSM: 7799)	<a href="http://www.samsung.com/uz_ru/support">www.samsung.com/uz_ru/support</a>
KYRGYZSTAN	00-800-500-55-500 (GSM: 9977)	<a href="http://www.samsung.com/support">www.samsung.com/support</a>
TAJIKISTAN	8-10-800-500-55-500 (GSM: 8888)	<a href="http://www.samsung.com/support">www.samsung.com/support</a>
MONGOLIA	1800-25-55	<a href="http://www.samsung.com/support">www.samsung.com/support</a>
UKRAINE	0-800-502-000	<a href="http://www.samsung.com/ua/support">www.samsung.com/ua/support</a>
MOLDOVA	+373-22-667-400	<a href="http://www.samsung.com/support">www.samsung.com/support</a>



DC68-04313C-00

# Система догляду за одягом (AIRDRESSER)

Посібник користувача

DF10\*9\*\*\*\*\*G



**SAMSUNG**

# Зміст

<b>Інформація з техніки безпеки</b>	<b>4</b>
Що потрібно знати про інструкції з техніки безпеки	4
Важливі символи з техніки безпеки	4
Важливі застереження з техніки безпеки	5
Загальні попередження	6
Попередження з електричної безпеки	7
Попередження для встановлення	8
Попередження для чищення	9
<b>Перед початком роботи</b>	<b>10</b>
Встановлення	10
Увімкнення Wi-Fi (тільки для моделей із підтримкою бездротової мережі)	12
Огляд виробу	13
Панель керування	15
Огляд циклів	17
Посібник по догляду за тканиною	19
Схема догляду за тканиною	22
Smart Control	25
<b>Використання виробу та аксесуарів</b>	<b>28</b>
Використання циклу	28
Використання аксесуарів	30
<b>Чищення та технічне обслуговування</b>	<b>38</b>
Зовнішня частина	38
Водяні баки	39
Піддон для води	40
Повітряний фільтр	40
Фільтр для затримки ворсу	42
Видалення накипу	43
Переміщення виробу в інше місце	43
<b>Усунення несправностей</b>	<b>44</b>
Сповіднення	44
Що слід перевірити	45

---

Технічні характеристики

47

---

Лист технічних характеристик

47

# Інформація з техніки безпеки

Вітаємо вас із придбанням виробу Samsung. У цьому посібнику міститься важлива інформація щодо встановлення, використання та догляду за виробом. Щоб скористатися всіма перевагами та функціями виробу, прочитайте цей посібник користувача.

## Що потрібно знати про інструкції з техніки безпеки

Уважно прочитайте цей посібник користувача для безпечного та ефективного використання широких можливостей і функцій виробу. Зберігайте посібник користувача у надійному місці біля виробу для майбутньої довідки. Використовуйте цей виріб лише за призначенням, як вказано в цьому посібнику з експлуатації. Попередження та важливі інструкції з техніки безпеки у цьому посібнику користувача не охоплюють усі можливі умови та ситуації. Користувач повинен керуватися здоровим глуздом і бути уважним та обережним під час встановлення, догляду та експлуатації виробу. Оскільки наступні інструкції з експлуатації стосуються різних моделей, характеристики вашого виробу можуть дещо відрізнятися від описаних у цьому посібнику, до того ж не всі попереджувальні знаки можуть бути застосовані. Якщо у вас виникли запитання або проблеми, зверніться до найближчого центру обслуговування або відвідайте веб-сайт [www.samsung.com](http://www.samsung.com) для отримання технічної підтримки та інформації.

## Важливі символи з техніки безпеки

Значення значків та знаків в цьому посібнику користувача:

### ПОПЕРЕДЖЕННЯ

Ризиковані дії чи недотримання заходів безпеки можуть призвести до **отримання важкої травми, смерті та/або пошкодження майна.**

### УВАГА

Ризиковані дії чи недотримання заходів безпеки можуть призвести до **отримання травми та/або пошкодження майна.**

### УВАГА

**Гаряча поверхня.**

### ПРИМІТКА

Вказує на наявність ризику отримання травми або матеріального збитку.

**Ці попереджувальні знаки призначені для запобігання травмуванню користувача чи інших осіб.**

**Чітко їх дотримуйтеся.**

**Після ознайомлення зберігайте посібник у надійному місці для майбутньої довідки.**

**Перед експлуатацією виробу прочитайте всі інструкції.**

Використання будь-якого електричного обладнання з рухомими частинами становить потенційну небезпеку. Для безпечного використання цього виробу ознайомтеся з його принципами роботи та будьте обережні при використанні.

## Важливі застереження з техніки безпеки

### ПОПЕРЕДЖЕННЯ

Для запобігання ризику займання, ураженню електричним струмом або травмуванню під час користування пристроєм, дотримуйтеся наведених нижче базових заходів безпеки.

1. Цей пристрій не призначений для використання особами (зокрема дітьми) з обмеженими фізичними, сенсорними чи розумовими можливостями, або особами без відповідного досвіду та знань, якщо вони перебувають без нагляду відповідальної за їхню безпеку особи або не отримали інструкції щодо безпечного використання пристрою.
2. Цей пристрій можуть використовувати діти віком від 8 років і старше, а також особи з обмеженими фізичними, сенсорними або розумовими можливостями без відповідного досвіду та знань, якщо вони перебувають під наглядом або отримали інструкції щодо безпечного використання пристрою та усвідомлюють загрози, пов'язані з його експлуатацією. Не дозволяйте дітям грати з цим пристроєм. Чистити та обслуговувати пристрій діти можуть лише під наглядом дорослих.
3. За малими дітьми слід наглядати, щоб вони не гралися пристроєм.
4. Якщо кабель живлення пошкоджено, задля уникнення небезпеки його має замінити виробник, працівник служби обслуговування чи кваліфікований спеціаліст.
5. **УВАГА.** Для уникнення небезпеки внаслідок ненавмисного вимкнення термовимикача, цей пристрій не слід під'єднувати до живлення через зовнішній вимикач, як-от таймер, або до схеми живлення, яка регулярно вмикається та вимикається за допомогою допоміжних засобів.
6. Цей пристрій призначений для використання в домашньому господарстві та в аналогічних умовах, наприклад:
  - персоналом на кухнях магазинів, офісів та інших робочих середовищ;
  - у будинках фермерських господарств;
  - клієнтами готелів, мотелів та інших місць проживання;
  - у місцях, які надають місце для ночівлі та сніданок.
7. **ПОПЕРЕДЖЕННЯ.** Цей пристрій призначений тільки для сушіння текстильних виробів, випраних у воді.

# Інформація з техніки безпеки

## Загальні попередження

### ПОПЕРЕДЖЕННЯ

- Для уникнення ураження електричним струмом, пожежі та/або смерті перед експлуатацією виробу переконайтеся в належній установці та заземленні згідно з посібником.
- Використовуйте виріб лише за призначенням. На пошкодження, спричинені використанням виробу не за призначенням (див. посібник), не поширюється гарантія.
- Для уникнення фізичних травм та/або пошкодження виробу заборонено підніматися чи ставати на виріб або висіти на ньому.
- Заборонено розбирати та змінювати конструкцію виробу.
- Не дозволяйте дітям грати всередині, на чи поруч з виробом. Не залишайте дітей без нагляду.
- Для уникнення пожежі, фізичних травм та/або смерті тримайте пакувальний матеріал подалі від дітей і належним чином видаляйте та утилізуйте.
- Заборонено торкайтеся та використовувати виріб мокрими руками.
- Для уникнення ураження електричним струмом та/або пожежі тримайте тварин або інші сторонні предмети подалі від виробу.
- При виявленні стороннього шуму, незвичного запаху або диму, негайно від'єднайте виріб від мережі.
- Заборонено ставити важкі або небезпечні предмети всередині, на чи поруч з виробом.
- Для уникнення ураження електричним струмом, пожежі та/або смерті не ремонтуйте, не замініуйте будь-які деталі виробу та не виконуйте технічне обслуговування, крім випадків, коли це прямо рекомендується посібником користувача або інструкціями з ремонту, за умови їх повного розуміння та наявності відповідного досвіду.
- Вийміть усі особисті речі з кишень (електричні пристрої, запальнички, коробки сірників тощо).
- Для уникнення пожежі та/або вибухів, ніколи не сушіть речі, які було попередньо очищено, промито, просочено або заплямовано бензином, розчинниками для хімістки, маслом або іншими легкозаймистими чи вибухонебезпечними речовинами.
- Цей виріб не призначений для використання особами (зокрема дітьми) з обмеженими фізичними, сенсорними чи розумовими можливостями, або особами без відповідного досвіду та знань, якщо вони перебувають без нагляду відповідальної за їхню безпеку особи або не отримали інструкції щодо безпечного використання виробу.
- Перед утилізацією виробу для уникнення повторного використання видаліть дверцята сушильної камери та відріжте вилку живлення.
- Заборонено торкатися та розбирати електричну розетку виробу. У разі витоку газу необхідно провітрити приміщення та негайно звернутися до центру обслуговування Samsung.
- Для уникнення пошкодження скляної панелі забезпечте постійний захист передньої частини виробу.
- Для уникнення фізичних травм та/або пошкодження виробу не наступайте на дверцята баку.
- Не кладіть під виріб руки, ноги та інші частини тіла або металеві предмети.
- Для сушіння внутрішньої частини виробу заборонено використовувати інші вироби. Заборонено використовувати ароматизовані свічки для видалення запахів.
- Не відкривайте дверцята під час роботи виробу. Відкриття дверцят під час роботи виробу вплине на його ефективність і може призвести до утворення конденсату та пошкодження покриття підлоги.
- Заборонено пити воду з баків подачі та зливу води.
- Очищайте фільтр для затримки ворсу до або після кожного завантаження.
- Заборонено використовувати кондиціонери для білизни або інші вироби для усунення статички, крім випадків, коли це рекомендується виробником кондиціонера для тканини або виробів.



- Не допускайте попадання пальців в місця защемлення. Обережно зачіняйте дверцята, якщо поруч знаходяться діти.
- Заборонено використовувати виріб для сушіння речей, які містять поролон або інші подібні за текстурою гумові матеріали.
- Для уникнення пошкодження виробу, надмірного шуму або пожежі заборонено вставляти предмети в паровий отвір.
- Заборонено підставляти руки або тіло під паровий отвір під час роботи виробу. Гаряча пара може призвести до травми.
- Не відкривайте дверцята під час роботи. Висока внутрішня температура може призвести до травми.
- Якщо під час обробки парю виникне проблема, негайно зупиніть виріб і вийміть всі речі. Якщо речі не буде негайно вийнято, вони залишаться вологими, що може призвести до пошкодження тканини або появи запаху.
- Перш ніж помістити одяг у виріб, обов'язково звільніть всі кишень.
- Містить фторовані парникові гази.  
Герметично ізольоване обладнання.  
Не випускати гази в атмосферу.
  - Холодоагент (тип): R-134a (потенціал глобального потепління (GWP) = 1430)
  - Холодоагент (зарядження): 0.15 кг, 0,214 tCO<sub>2</sub>e

## Попередження з електричної безпеки

### ПОПЕРЕДЖЕННЯ

- Регулярно видаляйте всі сторонні речовини (наприклад, пил або вода) з клем і контактів вилки живлення за допомогою сухої ганчірки.
- Від'єднуйте вилку та протирайте сухою ганчіркою.
- Для уникнення ризику ураження електричним струмом завжди від'єднуйте виріб від мережі перед розбиранням чи ремонтом.
- При від'єднанні вилки живлення з розетки не тягніть за кабель. Від'єднувати вилку живлення з розетки слід взявшись рукою за саму вилку живлення.
- Для уникнення ураження електричним струмом не використовуйте подовжувач.
- Не використовуйте пошкоджений кабель живлення або вилку живлення. Заборонено ремонтувати, розбирати та змінювати конструкцію кабелю живлення або вилки живлення. З питань ремонту звертайтеся до найближчого центру обслуговування Samsung.
- Під'єднуйте кабель живлення до розетки, яка відповідає місцевим електричним характеристикам. Використовуйте окрему розетку для пристрою. Використовувати подовжувач заборонено.
- При переміщенні виробу кабель живлення має бути захищеним.
- Для уникнення ураження електричним струмом, пожежі, важких травм, пошкодження виробу та/або смерті виріб необхідно під'єднувати до належним чином заземленої розетки. Переконайтеся, що розетка та схема живлення перевірена кваліфікованим електриком.
- Цей виріб має бути обладнано кабелем із провідником заземлення та заземленою вилкою. Вилку слід під'єднувати до розетки, яку було належним чином встановлено та заземлено відповідно до усіх місцевих правил і директив.
- Виріб має бути заземлено. У разі несправності або поломки заземлення знизить ризик ураження електричним струмом, забезпечивши шлях найменшого опору для електричного струму.
- Перед експлуатацією переконайтеся в наявності окремої заземленої електричної розетки з необхідним номіналом потужності. Власник зобов'язаний замінити стандартну двоконтактну розетку на стандартну трьохконтактну розетку.
- Для уникнення ураження електричним струмом необхідно належним чином заземлити виріб відповідно до всіх діючих правил і директив. Дотримуйтесь інструкцій в посібнику користувача.

# Інформація з техніки безпеки

- Виріб має бути під'єднано до окремої електричної розетки з номінальною напругою, яка відповідає вказаній на паспортній таблиці. Це забезпечить оптимальний режим роботи, а також дозволить запобігти перевантаженню електричних ланцюгів проводки будівлі, що може призвести до перегріву проводки та пожежі.
- Для уникнення електричного перевантаження виріб необхідно під'єднувати до захищеної мережі живлення з відповідним номіналом потужності. Невідповідна мережа живлення може розплавитися та призвести до ураження електричним струмом або пожежі.
- За жодних умов не відрізайте та не від'єднуйте електрод заземлення з кабелю живлення. Для уникнення отримання травми або пошкодження виробу електричний шнур має бути під'єднаний до належним чином заземленої розетки.
- Заборонено використовувати не належним чином заземлену багатороз'ємну розетку (портативну). При використанні правильно заземленої багатороз'ємної розетки (портативної), використовуйте виріб із пропускну здатність струму 15 А або вище. Невиконання цієї вимоги може призвести до ураження електричним струмом або пожежі через перегрів багатороз'ємної розетки. При спрацьовуванні автоматичного вимикача живлення може бути вимкнено.
- Виріб має бути під'єднаний до заземленого металу, постійної системи електропроводки або провідника заземлення, який працює з провідниками в ланцюзі та під'єднаний до клеми заземлення або виходу на пристрої. Неналежне заземлення виробу може призвести до ураження електричним струмом.
- Неналежне під'єднання провідника заземлення може призвести до ураження електричним струмом. Якщо ви не впевнені, що виріб заземлено належним чином, зверніться до кваліфікованого електрика чи спеціаліста.

## Попередження для встановлення

### ПОПЕРЕДЖЕННЯ

- Виріб необхідно встановлювати на стабільній та рівній поверхні. Заборонено встановлювати виріб у місцях, що піддаються впливу вібрацій, або там, де існує ризик перекидання, наприклад, на кораблях або літаках. Якщо ви не впевнені у місці установки, зверніться до центру обслуговування Samsung.
- Заборонено встановлювати виріб у місцях, що піддаються впливу погодних умов або мінусовій температурі. Якщо виріб було доставлено при мінусовій температурі, перед встановленням він має прогрітися.
- Для уникнення ураження електричним струмом, пожежі, важких травм, пошкодження виробу та/або смерті не встановлюйте виріб у вологих місцях (наприклад, у ванній кімнаті чи сауні).
- Для уникнення пожежі, диму та/або пошкодження виробу не встановлюйте виріб поблизу інших джерел тепла (наприклад, плити або обігрівача).
- Для уникнення пожежі, диму та/або пошкодження виробу не ставте свічки та інші вогненебезпечні речовини всередині, на чи поруч з виробом.
- Для уникнення фізичних травм та/або пошкодження виробу перед переміщенням виробу зверніться до центру обслуговування Samsung.
- Виріб необхідно встановлювати поруч з розеткою. Для уникнення ураження електричним струмом та/або пожежі від'єднуйте виріб від мережі, коли він не використовується.
- У випадку затоплення місця встановлення не підходьте до виробу та негайно зверніться до центру обслуговування Samsung.
- Для уникнення пожежі, диму та/або пошкодження виробу видаліть із виробу всю захисну плівку.
- Для переміщення виробу необхідно принаймні дві людини, щоб уникнути пошкодження виробу та/або фізичних травм.

## Попередження для чищення

### ПОПЕРЕДЖЕННЯ

- Для уникнення ураження електричним струмом не використовуйте гострі предмети під час роботи та чищення виробу.
- При чищенні виробу заборонено розпилювати воду на нього.
- Заборонено використовувати відбілювачі на зовнішній поверхні виробу. Відбілювачі можуть знебарвити зовнішню поверхню.
- Після використання протріть зовнішню поверхню сухою ганчіркою.
- Після використання виробу протріть його внутрішню поверхню сухою ганчіркою.
  - Виріб може бути забруднений, наприклад довгими волосинами чи пилом, або всередині нього можуть утворитися краплі води.
- Якщо в пристрої чи в котромусь з аксесуарів накопичилися забруднення (миючий засіб, бруд, залишки їжі тощо), відключіть пристрій від мережі та видаліть їх м'якою вологою ганчіркою.
  - Не застосовуйте до виробу чи аксесуарів мийні засоби чи відбілювачі.
  - Інакше це може призвести до знебарвлення, деформації, пошкодження чи виникнення іржі.

# Перед початком роботи

## Встановлення

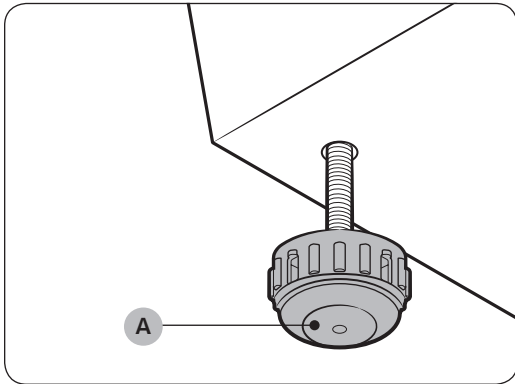
Установіть виріб відповідно до інструкцій цього посібника та місцевих правил.

## Встановлення виробу

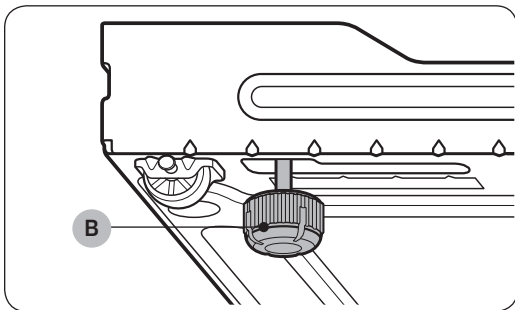
1. Виберіть тверде рівне місце, щоб з указаних сторін залишалися зазори відповідної ширини.

Угорі	25 мм
З боків	14 мм
Ззаду	15 мм

- Недотримання мінімальних зазорів може вплинути на ефективність роботи виробу внаслідок недостатньої вентиляції та призвести до утворення конденсату на його зовнішній поверхні.
- Заборонено встановлювати виріб під прямими сонячними променями або в місцях із високою чи низькою температурою. Температура навколишнього середовища повинна бути в межах 10–35 °С. Занизька або зависока температура може призвести до збоїв у роботі виробу або знизити його експлуатаційні характеристики.

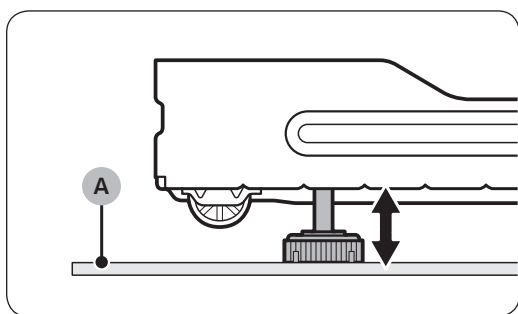
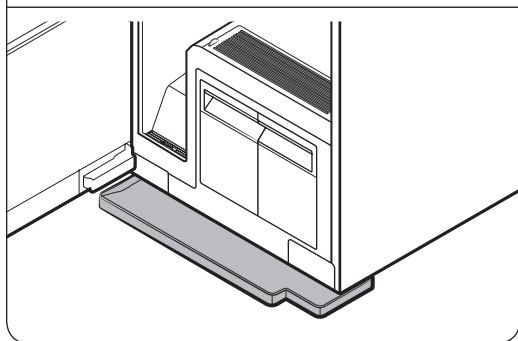
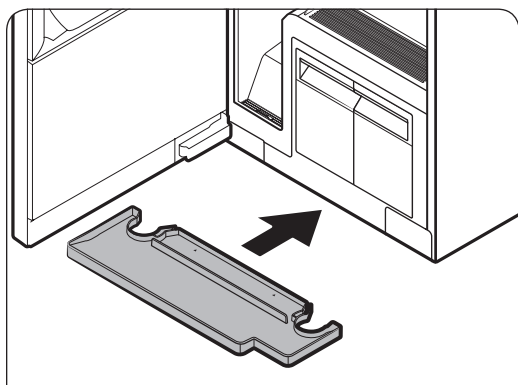


2. Повертайте **регульовані опори (А)** за годинниковою стрілкою чи проти неї, щоб відрегулювати висоту та вирівняти виріб.



### ПРИМІТКА

Якщо виріб хитається або ви хочете підняти його задню стінку, установіть задні **регульовані опори (В)** із комплекту поставки в нижній задній частині.



3. Установлюйте піддон для води так, як показано на малюнках.
- Переконайтеся, що сторона з позначкою TOP (ВЕРХ) спрямована вгору.

#### ПРИМІТКА

Якщо AIRDRESSER розміщено на **килимі (А)**, вставити піддон не вдасться. У такому разі прилаштуйте задні регульовані опори з комплекту поставки в нижній задній частині AIRDRESSER, щоб підняти його над **килимом (А)** і вставити піддон.

4. Під'єднайте виріб до заземленої розетки 230 В / 50 Гц.

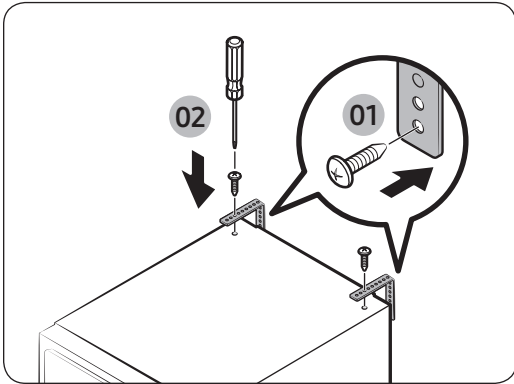
- Якщо у вас немає заземлених розеток, зверніться в центр обслуговування Samsung і дізнайтеся про альтернативні способи заземлення виробу.

#### ПРИМІТКА

- Після встановлення виробу необхідно зачекати принаймні 2 години перед експлуатацією.
- Під час першого використання виріб споживає більше води. Можливо, вам доведеться кілька разів наповнювати бак подачі води.
- Якщо підключити кабель живлення до багатороз'ємної розетки, виникне перепад напруги, що може призвести до збоїв у роботі виробу.

## Перед початком роботи

Фіксація AIRDRESSER за допомогою планок кріплення для запобігання перекиданню (додатково)



AIRDRESSER може перекинутися під дією зовнішньої сили або дитини. При необхідності використовуйте планки кріплення для фіксації AIRDRESSER та запобігання його перекиданню. (див. малюнок)

### ⚠ УВАГА

Перш ніж закріпити AIRDRESSER за допомогою планок кріплення для запобігання перекиданню, його необхідно від'єднати від мережі живлення.

### 📖 ПРИМІТКА

- За допомогою гвинтів (входять до комплекту) закріпіть планки кріплення для запобігання перекиданню на стіні.
- За допомогою гвинтів закріпіть планки кріплення для запобігання перекиданню на верхній стороні AIRDRESSER.

### Налаштування мови

Коли ви встановите вибір і вперше його ввімкнете, на дисплеї панелі керування відобразиться екран вибору мови. Для вибору мови дотримуйтесь інструкцій.

1. Щоб вибрати мову, натисніть < або >.
2. Щоб зберегти вибрану мову, натисніть і утримуйте ▷||.

### 📖 ПРИМІТКА

- У деяких країнах налаштування мови може бути недоступне.
- Якщо після цього ви захочете змінити мову, натисніть і утримуйте < та > протягом 3 секунд, а потім дотримуйтеся наведених вище інструкцій.

### Увімкнення Wi-Fi (тільки для моделей із підтримкою бездротової мережі)

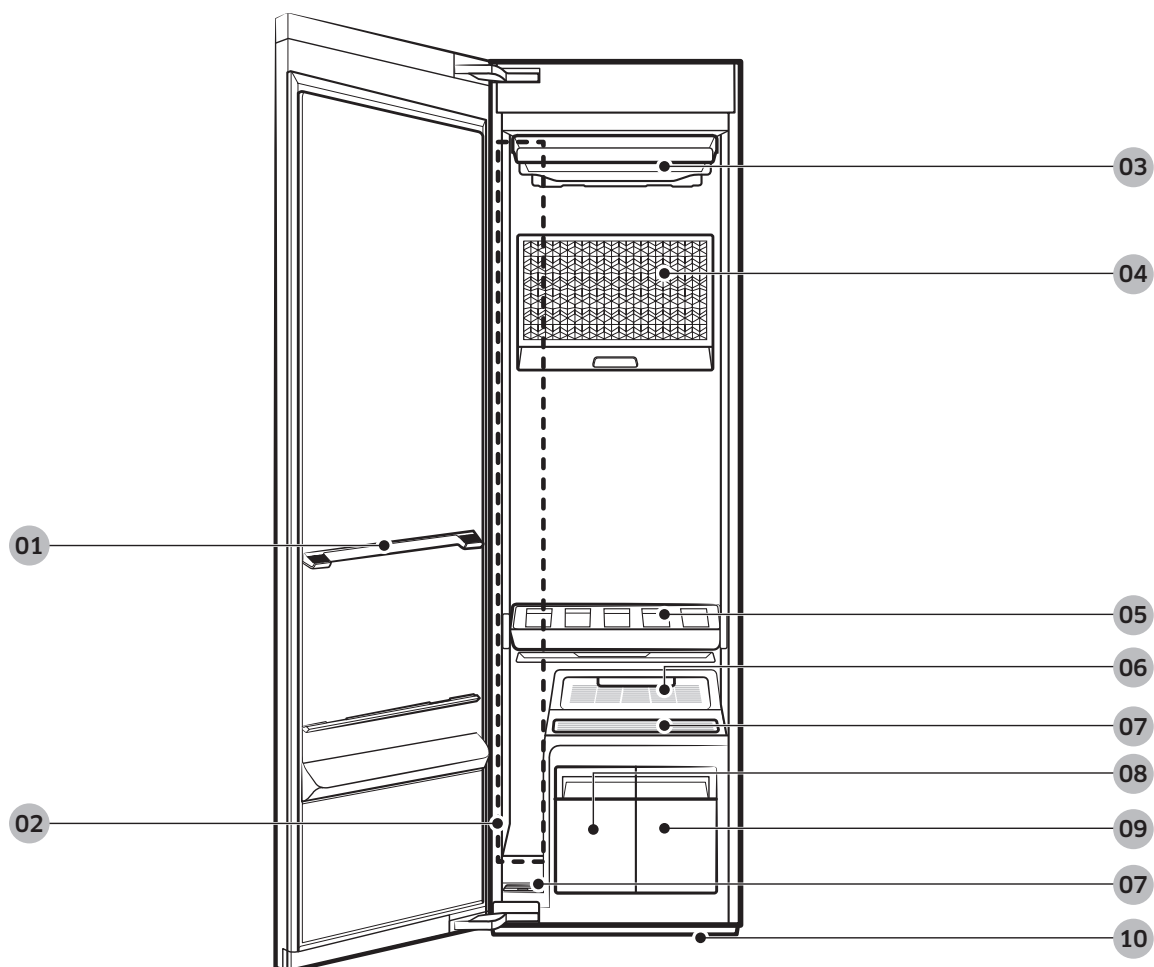
Увімкнення Wi-Fi призводить до збільшення споживання енергії. В умовах, коли Wi-Fi вмикається часто, фактичне споживання енергії може бути більшим, ніж зазначено в розділі технічних характеристик.

1. Натисніть ⏻, щоб увімкнути AIRDRESSER.
2. Натисніть і утримуйте кнопку **Smart Control**.
  - a. AIRDRESSER перейде в режим точки доступу та підключиться до вашого смартфона.
  - b. Натисніть кнопку **Smart Control**, щоб автентифікувати AIRDRESSER.
  - c. Після завершення автентифікації AIRDRESSER стане доступний у додатку.

### 📖 ПРИМІТКА

Можна одночасно натиснути й утримувати кнопки **Дезинфекція (Санобробка)** та **Smart Control** протягом 3 секунд, щоб відобразити екран Wi-Fi, а потім натиснути ▷||, щоб відключитися від мережі Wi-Fi або повторно підключитися до неї.

## Огляд виробу



01 Тримач полиці

02 Зона догляду за довгим одягом

03 Повітряний отвір

04 Повітряний фільтр

05 Полиця

06 Fresh Finish™

07 Фільтр для затримки ворсу

08 Бак зливу води

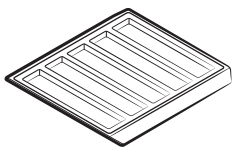
09 Бак подачі води

10 Піддон для води

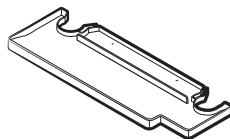


# Перед початком роботи

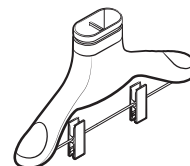
## Акcesуари



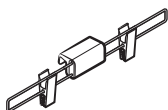
Полиця



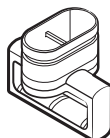
Піддон для води



Повітряна вішалка



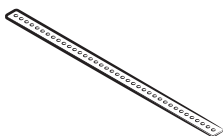
Набір защібок із протиагою  
(лише в деяких моделях)



Набір насадок для стандартних  
вішалок  
(лише в деяких моделях)



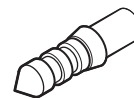
Посібник користувача



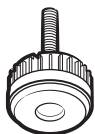
Планка кріплення для запобігання  
перекиданню



Гвинт (для планки кріплення для  
запобігання перекиданню)



Гвинтовий дюбель (для планки  
кріплення для запобігання  
перекиданню)

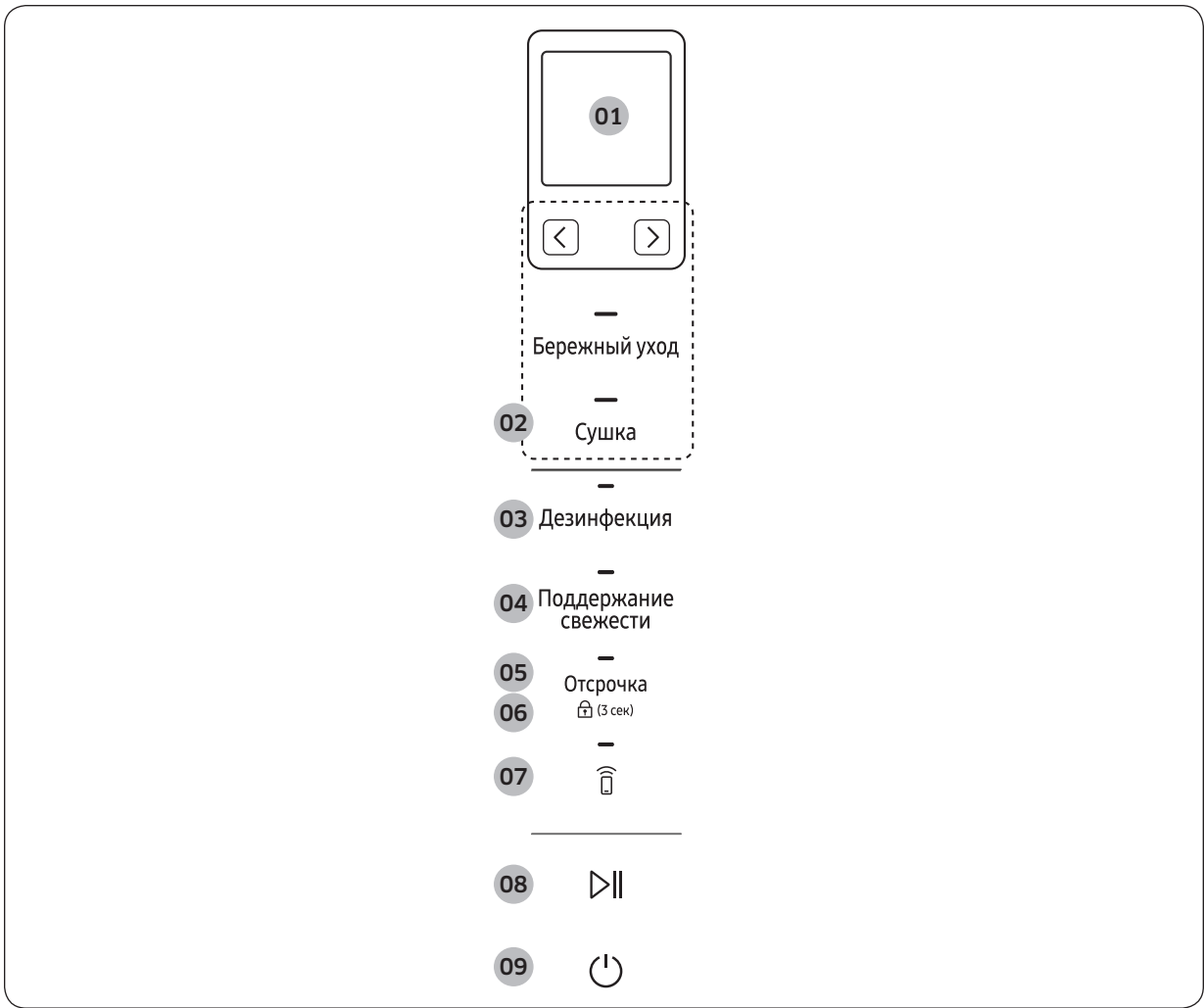


Задня регульована опора













## Панель керування



<p><b>01</b> Дисплей</p>	<ul style="list-style-type: none"> <li>• Відображає вибраний цикл і залишок часу.</li> <li>• Значок <b>A!</b> відображається у верхньому лівому куті дисплея для перших трьох рекомендованих циклів.</li> </ul>
--------------------------	---

## Перед початком роботи

02 Цикли	<b>Бережний уход (Догляд за одягом)</b>	Ви можете вибрати потрібний цикл Бережний уход (Догляд за одягом). Натисніть цю кнопку, а потім — < або >, щоб активувати потрібний цикл.
	<b>Сушка (Сушіння)</b>	Ви можете вибрати потрібний цикл Сушка (Сушіння). Натисніть цю кнопку, а потім — < або >, щоб вибрати потрібний цикл Сушка (Сушіння).
<p> <b>ПРИМІТКА</b></p> <p>Додаткову інформацію про цикли див. на стор. 17.</p>		
03 Дезинфекція (Санобробка)	<ul style="list-style-type: none"> <li>• Скористайтеся цією функцією для ретельнішої дезінфекції речей.</li> <li>• Ця функція доступна для циклів Шк форма, Джин ткан, Дит одяг, Постіл біл, Іграшки, Щод догляд.</li> </ul>	
04 Поддержание свежести (Зберігати свіжим)	<p>Натисніть, щоб увімкнути чи вимкнути функцію Поддержание свежести (Зберігати свіжим). Це дасть змогу зберегти свіжість речей, якщо ви не зможете виїняти їх одразу після закінчення циклу.</p> <p> <b>ПРИМІТКА</b></p> <ul style="list-style-type: none"> <li>• Функція Поддержание свежести (Зберігати свіжим) активна до 24 годин після завершення циклу.</li> <li>• Якщо вимкнути живлення або відкрити дверцята, режим Поддержание свежести (Зберігати свіжим) вимикається.</li> <li>• Коли функція Поддержание свежести (Зберігати свіжим) використовується, дисплей вимикається для заощадження енергії.</li> </ul>	
05 Отсрочка (Відстрочка)	<p>Натисніть, щоб увімкнути функцію Отсрочка (Відстрочка), а потім — &lt; або &gt; для збільшення часу завершення (від 1 до 24 годин).</p> <p> <b>ПРИМІТКА</b></p> <ul style="list-style-type: none"> <li>• Коли функцію Отсрочка (Відстрочка) увімкнено, дисплей вимикається для заощадження енергії.</li> <li>• Залежно від вибраного циклу деякі години завершення можуть бути недоступні.</li> <li>• Залежно від речей і середовища фактичний час завершення може відрізнятися від установленого.</li> </ul>	
06 Замок від діт  (3sec)	<p>Натисніть і утримуйте протягом 3 секунд, щоб увімкнути або вимкнути функцію Замок від діт. Функція Замок від діт блокує всі кнопки, окрім кнопки .</p> <p> <b>ПРИМІТКА</b></p> <p>Увімкнена функція Замок від діт залишатиметься активованою, поки її не буде вимкнено.</p>	
07 Smart Control	<p>Натисніть, щоб увімкнути чи вимкнути функцію Smart Control. Додаткову інформацію про Smart Control див. на стор. 25.</p>	
08 Старт / пауза 	<p>Натисніть для початку або призупинення роботи виробу.</p>	
09 Живлення 	<p>Натисніть, щоб увімкнути чи вимкнути виріб.</p>	

## Огляд циклів

### Цикли Догляд за одягом

Цикл	Опис
Щод догляд	Для освіження щоденного одягу.
Шк форма	Для шкільної форми, яку не можна прати або сушити щодня.
Джин ткан	Для освіження джинсових речей без ризику, що вони вилиняють.
Дит одяг	Для освіження й гігієнічної обробки дитячих речей.
Постіл біл	Для освіження й гігієнічної обробки тонкої постільної білизни.
Іграшки	Для освіження й гігієнічної обробки іграшок, які не можна прати в пральній машині.
Зим пальто	Для пальто із сумішевої вовняної тканини. <ul style="list-style-type: none"> <li>Дотримуйтеся всіх інструкцій на бірці по догляду за тканиною.</li> <li>Для отримання найкращих результатів розміщуйте у виробі лише одну таку річ.</li> </ul>
Вовн/трик	Для вовняних і трикотажних речей. <ul style="list-style-type: none"> <li>Щоб уникнути деформації речей, акуратно складіть і покладіть їх на полицю.</li> </ul>
Костюм	Для освіження костюмів із вовняної тканини. <ul style="list-style-type: none"> <li>Помістіть піджак до середнього повітряного отвору, а брюки до правого повітряного отвору. Для отримання найкращих результатів використовуйте набір защібок із противагою.</li> </ul>
Пуховики	Для розпушення важких пуховиків, які зберігаються тривалий час. <ul style="list-style-type: none"> <li>Щоб запобігти блокуванню циркуляції повітря, розміщуйте тільки одну річ під середнім повітряним отвором.</li> </ul>
Верх одяг	Для верхнього та спортивного одягу.
Делікатне	Для делікатних речей, таких як шифон, мереживо, і речей із прикрасами. <ul style="list-style-type: none"> <li>Для віскозного волокна необхідно використовувати цей цикл.</li> </ul>
Швидко	Для швидкого освіження речей із легким запахом і незначними складками.
Блуз/плаття	Для освіження блузок або літніх суконь (наприклад, із легкої тканини з рукавами чи без них).
Хут / шкір	Видаляє вологу та пил із хутряних і шкіряних речей. <ul style="list-style-type: none"> <li>Під час цього циклу може підвищитися рівень шуму.</li> <li>Дотримуйтеся всіх інструкцій на бірці по догляду за тканиною.</li> <li>Для отримання найкращих результатів розміщуйте у виробі лише одну таку річ.</li> <li>Перед використанням цього циклу переконайтеся, що хутряні вироби сухі.</li> </ul>
Акcesуари	Для обробки таких акcesуарів, як капелюхи, рукавички тощо.
Дез маски	Для освіження та дезінфекції одноразових масок для обличчя.
Самоочищ	Для автоматичного очищення внутрішніх компонентів виробу. <ul style="list-style-type: none"> <li>Переконайтеся, що виріб порожній.</li> <li>Для отримання найкращих результатів і оптимального чищення не зупиняйте цикл і не відкривайте дверцята до повного завершення циклу Самоочищ.</li> <li>Цей цикл не усуває плісняву.</li> </ul>

# Перед початком роботи

## Цикли Сушіння

### УВАГА

Не використовуйте для наведених нижче речей цикли Сушка (Сушіння).

- Шкіра, хутро, перо, оксамит, шовк.
- Будь-які речі, що містять гуму або пористий матеріал.
- Речі з водостійких тканин і тканин із сумішшю вовни, шовку або конопель.
- Хутряні ковдри з довжиною хутра понад 1 см, вовняні ковдри, килими, матраци.
- Білизна з мереживом, колготки, панчохи.

### ПРИМІТКА

Результати сушіння можуть відрізнятися залежно від товщини речей.

Цикл	Опис
Суш під кер ШІ	AIRDRESSER автоматично встановлює час для сушіння речей. <ul style="list-style-type: none"> <li>• Використання циклу Суш під кер ШІ призводить до швидкого наповнення баку зливу води.</li> <li>• Цикл Суш під кер ШІ може не висушити занадто вологі речі та великі чи об'ємні речі. Якщо речі не висохли, запустіть цикл повторно.</li> </ul>
Швидко	Для швидкого сушіння легких речей, як-от сорочок.
Блузки	Для делікатних речей, таких як шифон, мереживо, і речей із прикрасами. Використовуйте цей цикл для речей із віскози.
Пуховики	Для сушіння та розпушення важких пуховиків. <ul style="list-style-type: none"> <li>• Щоб запобігти блокуванню циркуляції повітря, розміщуйте тільки одну річ під середнім повітряним отвором.</li> </ul>
Час суш (1 / 2 / 3)	Ви можете встановити час сушіння речей. <ul style="list-style-type: none"> <li>• Цикл Час суш може не висушити надмірно вологі речі та великі або об'ємні речі. Якщо речі не висохли, запустіть цикл повторно.</li> </ul>
Догл за кім (2 / 4)	Для осушення навколишнього середовища. Можна вибрати 2 або 4 години. <ul style="list-style-type: none"> <li>• За використання циклу Догл за кім упевніться, що виріб порожній.</li> <li>• Температура приміщення може підвищитися.</li> </ul>

## Посібник по догляду за тканиною

- До кожного типу тканини застосовуються свої вимоги по догляду залежно від способу їх обробки. Цей посібник по догляду за тканиною не охоплює всі ці вимоги, тому використовуйте його тільки для довідки. Для запобігання пошкодженню перевірте бірку по догляду за тканиною перед обробкою речі в AIRDRESSER.
- Не обробляйте в циклах Бережний уход (Догляд за одягом) і Дезинфекція (Санобробка) речі, схильні до вицвітання, чутливі до високих температур або непридатні для прання. Щоб визначити, чи вицвітає тканина, проведіть тест на водяну пляму на невеликому непомітному місці (наприклад, внутрішньому шві). Для отримання додаткової допомоги зверніться до виробника одягу, фахівця з хімістки або більш детального посібника по догляду за тканиною.

### Категорії циклів

Для ознайомлення з конкретними циклами, які входять до кожної з категорій, див. наступну таблицю посібника по догляду за тканиною.

Категорія	Цикли
Цикл Бережний уход (Догляд за одягом)	Щод догляд, Швидко, Вовн/трик, Пуховики, Зим пальто, Блуз/плаття, Хут / шкір
Цикли Дезинфекція (Санобробка)	Шк форма, Джин ткан, Дит одяг, Постіл біл, Іграшки, Дез маски
Цикли Сушка (Сушіння)	Суш під кер ШІ, Швидко, Делікатне, Блузки, Пуховики, Час суш (1 / 2 / 3), Догл за кім (2 / 4)

# Перед початком роботи

## Таблиця посібника по догляду за тканиною

### Натуральні волокна — рослинні волокна

Тканина	Цикли				Одяг / зауваження
	Бережний уход (Догляд за одягом)		Дезинфекція (Санобробка)	Сушка (Сушіння)	
	Видалення складок	Усунення запахів			
Бавовна		●	●	●	Рушники, шкарпетки, нижня білизна, джинси, спортивний одяг, футболки, ковдри На тканинах із 100 % бавовни можуть залишитися складки. Після завершення циклу їх можна вирівняти праскою.
Льон, коноплі, рамі		●	●	●	Літній одяг, скатертини Деякі складки можуть залишитися. Перед використанням циклу Бережний уход (Догляд за одягом) або Дезинфекція (Санобробка) упевніться, що тканини придатні для машинного чи ручного прання. Делікатний одяг кладіть на полицю. Не обробляйте накрохмалений одяг.
Віскозне волокно	●	●		●	Підкладка піджака, блузки, краватки, піжами

● = Можливо / ✖ = див. бірку по догляду за тканиною

### Натуральні волокна — волокна тваринного походження

Тканина	Цикли				Одяг / зауваження
	Бережний уход (Догляд за одягом)		Дезинфекція (Санобробка)	Сушка (Сушіння)	
	Видалення складок	Усунення запахів			
Альпака, верблюда вовна, кашемір	✖	✖			Пальта, костюми Трикотажні вироби кладіть на полицю. Альпака та верблюда вовна можуть зістися в гарячій воді.
		✖			Шарфи, трикотажні вироби Трикотажні вироби кладіть на полицю. Альпака та верблюда вовна можуть зістися в гарячій воді.
Хутро, шкіра					Пальта, шарфи * Використовуйте тільки цикл Хут / шкір. Шкіра повинна бути на 100 % натуральною (без штучної шкіри).
Шовк					Шовкові краватки, стрічки, шарфи, блузки Шовкові тканини не підходять для обробки в AIRDRESSER.

Тканина	Цикли				Одяг / зауваження
	Бережний уход (Догляд за одягом)		Дезинфекція (Санобробка)	Сушка (Сушіння)	
	Видалення складок	Усунення запахів			
Вовна		✘		●	<p><b>Светри, трикотажні вироби</b></p> <p>Трикотажні вироби кладіть на полицю. Деяка вовна при пранні в гарячій воді може зсідатися. Перед використанням циклу Бережний уход (Догляд за одягом) упевніться, що тканини придатні для машинного чи ручного прання.</p> <p>* Рекомендовано використовувати цикл Вовн/трик.</p>
	●	●	✘	●	<p><b>Зимові пальта, костюми</b></p> <p>Трикотажні вироби кладіть на полицю. Деяка вовна при пранні в гарячій воді може зсідатися. Перед використанням циклу Бережний уход (Догляд за одягом) або Дезинфекція (Санобробка) упевніться, що тканини придатні для машинного чи ручного прання.</p> <p>* Рекомендовано використовувати цикл Зим пальто або Костюм.</p>

● = Можливо / ✘ = див. бірку по догляду за тканиною

### Штучні волокна

Тканина	Цикли				Одяг / зауваження
	Бережний уход (Догляд за одягом)		Дезинфекція (Санобробка)	Сушка (Сушіння)	
	Видалення складок	Усунення запахів			
Ацетат	●	●	●	●	Підкладка піджака, блузки, краватки, піжами
Акрил	●	●	●	●	Термобілизна, трикотажні вироби Покладіть одяг на полицю.
Нейлон	●	●	●	●	Панчохи, нижня білизна Покладіть одяг на полицю.
	●	●	●	●	Спортивний одяг
Поліуретан	●	●	●	●	Еластичний одяг (у складі менше 5%) Якщо річ містить більше 5% поліуретану (наприклад, купальники), див. бірку по догляду за тканиною.
Поліестер	●	●	●	●	Верхній одяг, спортивний одяг, футболки, сорочки, блузки

● = Можливо / ✘ = див. бірку по догляду за тканиною

# Перед початком роботи

## Схема догляду за тканиною

Наступна таблиця містить деякі піктограми, які можуть допомогти вибрати відповідні речі для обробки в AIRDRESSER. Використання символів забезпечує узгодженість виробників вітчизняного й імпортного одягу.




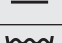
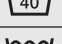





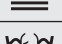
Дотримуйтесь інструкцій на бірці по догляду, щоб збільшити термін служби одягу та зменшити проблеми з пранням.

### ПРИМІТКА

\* : Одяг, який заборонено прати (наприклад, хутро або шкіряні тканини), можна обробляти в AIRDRESSER. Див. посібник по догляду за тканиною.

\*\* : Для сушіння речей з такою піктограмою на бірці по догляду за тканиною використовуйте підставку для речей.

## Прання












Піктограма	Значення	Використання з AIRDRESSER
	Прання в кип'ятку за температури 95 °С.	0*
	Прання кольорових речей за температури 60 °С.	0*
	Прання кольорових речей за температури 60 °С. (Прання кольорових речей у режимі «Простий догляд»)	0*
	Прання кольорових речей за температури 40 °С.	0
	Делікатне прання за температури 40 °С.	0
	Дуже делікатне прання за температури 40 °С.	0
	Прання тонких тканин за температури 30 °С.	0
	Делікатне прання тонких тканин за температури 30 °С.	0
	Дуже делікатне прання тонких тканин за температури 30 °С.	0
	Ручне прання.	0
	Прання заборонено.	0*

### ПРИМІТКА

Цифри означають максимальну температуру прання в градусах Цельсія, яку не можна перевищувати.



## Сушіння





Піктограма	Значення	Використання з AIRDRESSER
	Сушіння в барабані / сушіння за температури 80 °C при нормальному сушінні.	0
	Сушіння в барабані / сушіння за температури 60 °C при делікатному сушінні.	0
	Сушіння в машині заборонено.	0*
	Сушіння на мотузці з розправленням.	0
	Сушіння на мотузці без розправлення.	0
	Сушіння на плоскій поверхні.	0**
	Сушіння на плоскій поверхні без розправлення.	0**
	Сушіння на мотузці в тіні.	0
	Сушіння на мотузці без розправлення в тіні.	0
	Сушіння на плоскій поверхні в тіні.	0**
	Сушіння на плоскій поверхні без розправлення в тіні.	0**

 ПРИМІТКА

- Крапки означають режим сушарки.
- Лінії означають тип і місце сушіння.

## Перед початком роботи










### Прасування

Піктограма	Значення	Використання з AIRDRESSER
	Прасувати за максимальної температури поверхні праски 200 °C.	0
	Прасувати за максимальної температури поверхні праски 150 °C.	0
	Прасувати за максимальної температури поверхні праски 110 °C. Обережно при використанні парових прасок (не використовуйте функцію пари).	0*
	Прасувати заборонено.	0*

#### ПРИМІТКА

Крапки означають діапазони температур для прасування (регулятор, пара, дорожні праски та прасувальні машини).

### Професійний догляд

Піктограма	Значення	Використання з AIRDRESSER
	Професійна хімчистка з використанням перхлоретилену та / або вуглеводнів (важкі розчинники на основі бензину) у звичайному режимі.	0
	Професійна хімчистка з використанням перхлоретилену та / або вуглеводнів (важкі розчинники на основі бензину) у делікатному режимі.	0
	Професійна хімчистка з використанням вуглеводнів (важкі розчинники на основі бензину) у звичайному режимі.	0
	Професійна хімчистка з використанням вуглеводнів (важкі розчинники на основі бензину) у делікатному режимі.	0
	Хімчистка заборонена.	0
	Професійна волога чистка.	0
	М'яка професійна волога чистка.	0*
	Дуже м'яка професійна волога чистка.	0*
	Волога чистка заборонена.	0*

#### ПРИМІТКА

- Літери в колі означають розчинники (P, F), які використовуються в хімчистці чи вологій чистці (W).
- Зазвичай лінія під символом вказує на більш м'яку обробку (наприклад, делікатний цикл для речей, за якими просто доглядати). Подвійна лінія вказує на рівень догляду, який потребує особливо делікатної обробки.

## Smart Control

### Wi-Fi з'єднання

- Рекомендовані методи шифрування WPA/TKIP і WPA2/AES. Нещодавно розроблені або незатверджені протоколи Wi-Fi не підтримуються.
- На чутливість прийому бездротової мережі може впливати навколишнє бездротове середовище.
- Якщо інтернет-провайдер зареєстрував MAC-адресу вашого ПК або модемного модуля для постійного користування, Samsung AIRDRESSER може не підключитися до Інтернету. У такому випадку зверніться до свого інтернет-провайдера
- Інтернет-фаєрвол може перервати ваше інтернет-з'єднання. Якщо це станеться, зверніться до свого інтернет-провайдера.
- У випадку продовження збоїв з Інтернетом після дотримання параметрів інтернет-провайдера зверніться до місцевого продавця Samsung або центру обслуговування.

### Завантаження додатку

У магазині додатків (Google Play Store, Apple App Store, Samsung Galaxy Apps) знайдіть додаток SmartThings, а потім завантажте та встановіть його на свій пристрій.

#### ПРИМІТКА

- Додаток SmartThings може бути несумісним із деякими планшетами чи смартфонами.
  - Рекомендована версія ОС Android — 6.0 або вище (мінімум 2 ГБ ОЗП).
  - Підтримувана роздільна здатність екрана для пристроїв Android: 1280 x 720 (HD), 1920 X 1080 (FHD), 2560 x 1440 (WQHD).
  - Рекомендована версія iOS — 10.0 або вище (модель iPhone повинна бути iPhone 6 і вище).
  - Підтримувана роздільна здатність екрана для пристроїв Apple: 1334 X 750, 1920 x 1080.
- Додаток може бути змінено без попереднього повідомлення для підвищення продуктивності.

### Вхід у систему

Спочатку необхідно увійти в додаток SmartThings за допомогою свого облікового запису Samsung. Для створення нового облікового запису Samsung дотримуйтесь інструкцій у додатку. Окремий додаток для створення облікового запису не потрібен.

#### ПРИМІТКА

За допомогою облікового запису Samsung (за наявності) увійдіть у систему. Зареєстрований користувач смартфона Samsung входить у систему автоматично.

## Перед початком роботи

### Реєстрація пристрою в додатку SmartThings

1. Переконайтеся, що смартфон під'єднано до бездротової мережі. Якщо ні, перейдіть у **Settings (Налаштування)**, увімкніть бездротове з'єднання та виберіть AP (точка доступу).
2. Відкрийте додаток **SmartThings** на своєму смартфоні.
3. Якщо з'явиться повідомлення **A new device is found. (Знайдено новий пристрій.)**, виберіть **Add (Додати)**.
4. Якщо повідомлення не з'явилося, натисніть **+** і виберіть свій пристрій зі списку доступних. Якщо вашого пристрою немає в списку, виберіть **Device Type (Тип пристрою) > Specific Device Model (Конкретна модель пристрою)** і додайте його вручну.
5. Дотримуйтесь інструкцій на екрані для завершення реєстрації.

### Огляд додатка SmartThings

Категорія	Функція	Опис
Відстеження	Cycle Status (Статус циклу)	Ви можете перевірити поточний цикл і параметри, а також час, що залишився.
	Smart Control	Відображається стан Smart Control для AIRDRESSER.
	Energy Monitoring (Відстеження енергії)	Ви можете стежити за станом споживання енергії.
Контроль	Start (Старт) / Pause (Пауза) / Cancel (Скасувати)	Виберіть цикл і необхідні параметри, а потім натисніть <b>Start (Старт) / Pause (Пауза) / Cancel (Скасувати)</b> для запуску, тимчасової зупинки або скасування поточної операції.
Сповіщення	Cycle Completed (Цикл завершено)	Повідомляє про завершення поточного циклу.
Функції AIRDRESSER	Care Recipe (Рецепт догляду)	Виберіть тип тканини та параметри й отримайте рекомендації щодо найбільш прийняттого циклу.
	My Closet (Моя шафа)	Указавши інформацію про одяг (наприклад, тканину), ви зможете додати одяг у додаток та отримати рекомендовані цикли й історію догляду.
	Special Cycle Management (Управління спеціальними циклами)	Ви можете зберегти до 9 циклів, а також видалити їх або змінити порядок циклів.
	HomeCare Manager (Менеджер по догляду за домом)	Отримайте пораду, яка допоможе вам зберегти AIRDRESSER в ідеальному стані. Перевірте свою статистику використання циклів, споживання енергії й отримуйте сповіщення про технічне обслуговування виробу.

## Оголошення про відкритий вихідний код

Програмне забезпечення, що входить до цього виробу, містить відкрите програмне забезпечення. Ви можете отримати повний відповідний вихідний код строком на три роки від останньої поставки даного виробу, надіславши електронного листа на адресу <mailto:oss.request@samsung.com>.

Також можна отримати повний відповідний вихідний код на фізичному носії, наприклад, CD-ROM (буде стягуватися мінімальна плата).

Наступна URL-адреса [http://opensource.samsung.com/opensource/SMART\\_AT\\_051/seq/0](http://opensource.samsung.com/opensource/SMART_AT_051/seq/0) веде на сторінку завантаження наданого вихідного коду та пов'язаної з цим виробом інформації про ліцензію з відкритим вихідним кодом. Ця пропозиція дійсна для всіх, хто отримав таку інформацію.



## ПРИМІТКА

### Моделі з радіопередавачем або радіомовним приймачем

- Самсунг Електронікс Ко., Лтд. Заявляє, що це обладнання відповідає вимогам «Технічного регламенту радіообладнання», затвердженого постановою Кабінета Міністрів України від 24.05.2017 №355.
- Повний текст декларації відповідності доступний за такою адресою: <http://www.samsung.com> перейдіть на сторінку Підтримка>Пошук за кодом моделі.

### Для моделей з радіопередавачами застосовується така інформація

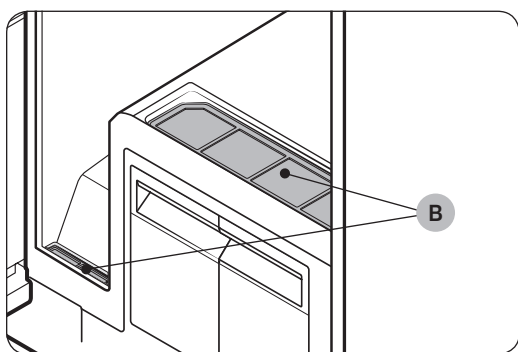
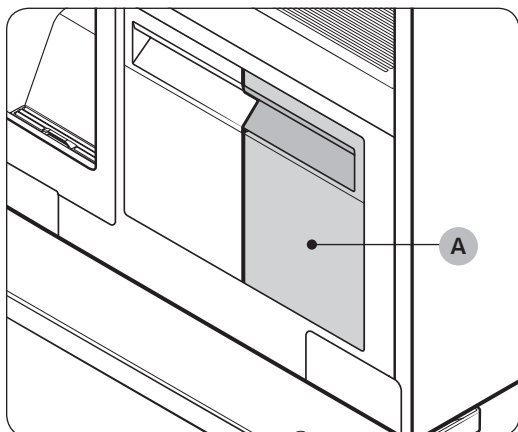
- Це обладнання може використовуватись на території України.



**Максимальна потужність передавача Wi-Fi: 20 дБм на частоті від 2,412 GHz до 2,472 GHz**



# Використання виробу та аксесуарів

## Використання циклу



1. Переконайтеся, що **бак подачі води (А)** наповнений водою.
2. Переконайтеся, що **фільтр для затримки ворсу (В)** чистий.
3. Помістіть одяг згідно з інструкціями (див. розділ **Використання аксесуарів**).
4. Натисніть .
5. Виберіть цикл.
  - Натисніть кнопку **Бережний уход (Догляд за одягом)** або **Сушка (Сушіння)**, а потім — **<** або **>**, щоб вибрати потрібний цикл.
6. За необхідності виберіть параметри.
  - **Дезинфекція (Санобробка)**, **Поддержание свежести (Зберігати свіжим)**, **Отсрочка (Відстрочка)**
7. Натисніть і втримуйте  протягом 3 секунд.



## Вказівки по використанню

### Перед експлуатацією

- Цей виріб не призначений для очищення речей. Для отримання найкращих результатів перед використанням виробу речі необхідно випрати та висушити.
- Перед використанням виробу рекомендується випрати речі із сильними запахами та речі, що тривалий час зберігались.
- Сортуйте речі за силою запаху.
- Перед використанням виробу перевірте всі бірки одягу або речей.
- Перш ніж помістити одяг у виріб, обов'язково звільніть усі кишені.
- Не використовуйте виріб як шафу.
- Засіб не видаляє шерсть домашніх тварин.

### Під час експлуатації

- Переконайтеся, що речі не торкаються дна виробу. За необхідності використовуйте полицю, щоб речі, які висять, не торкалися дна виробу.
- Під час обробки парюю можуть виникати шиплячі шуми.
- Якщо потрібно зупинити цикл до його завершення, обов'язково запустіть цикл Сушка (Сушіння).
- Тривалість роботи залежить від середовища та типу речей.
- При послідовному використанні виріб може відображати тривалість роботи, яка відрізняється від дійсної.
- Не відкривайте дверцята під час роботи виробу.

### Після експлуатації

- Кількість розправлених складок може відрізнятися залежно від типу тканини.
- Виймайте речі відразу після закінчення циклу. Якщо ви не можете вийняти речі відразу, використовуйте функції Отсрочка (Відстрочка) або Поддержание свежести (Зберігати свіжим).
- При вийманні тримайте і речі, і вішалку.

# Використання виробу та аксесуарів

## Використання аксесуарів

### Повітряні вішалки

Використовуйте повітряні вішалки (входять до комплекту) для таких речей, як піджаки, спортивні піджаки та блейзери.

#### ПРИМІТКА

- Переконайтеся, що внутрішні та зовнішні частини вішалок чисті й не містять сторонніх речовин.
- Не використовуйте вішалки для трикотажу, вовни, білизни.
- Максимальна довжина речей повинна складати 110 см зверху і 100 см знизу.
  - Якщо довжина речі перевищує допустиме значення, скористайтеся зоною догляду за довгим одягом. У зоні догляду за довгим одягом довжина речей зверху не має перевищувати 140 см, а знизу — 130 см.
- Залежно від типу або розміру тканини на комірці вашого одягу можуть утворитися небажані складки.



### Використання повітряних вішалок

1. Помістіть речі на вішалках в однаковому напрямку.
  - Для запобігання падінню речей із вішалок обов'язково застібніть усі ґудзики та блискавки.
  - Переконайтеся, що всі речі перебувають у горизонтальному положенні. Переконайтеся, що затискачі вішалки не виступають назовні.
2. Вставляйте вішалки в отвори для повітря, поки не почуєте клацання.
  - Переконайтеся, що вішалки спрямовані в одному напрямку.
  - Якщо повітряні вішалки неправильно вставлені в повітряний отвір, можуть виникати вібрації та шуми.

#### ПРИМІТКА

Для отримання найкращих результатів не вішайте довгі речі напроти середнього отвору.

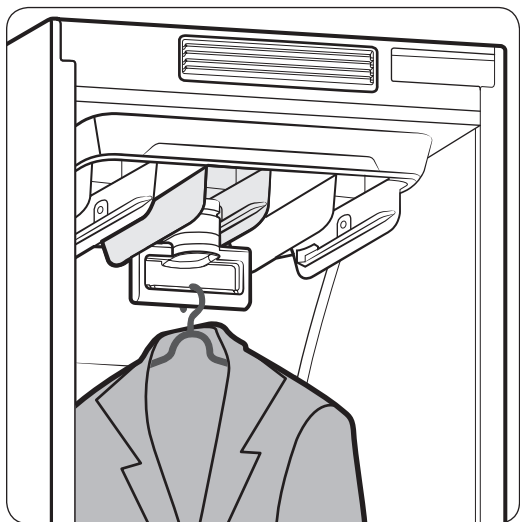
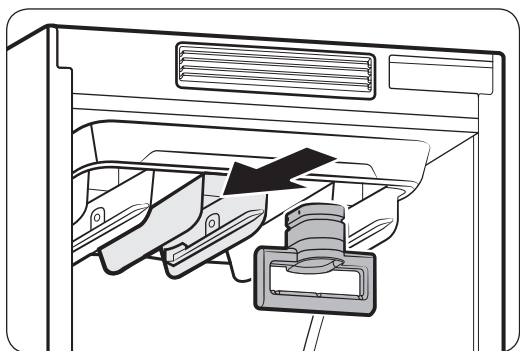


### Набір насадок для стандартних вішалок (лише в деяких моделях)

Ви можете використовувати набір насадок для стандартних вішалок, щоб вішати свої речі на стандартних вішалках. Проте для отримання найкращих результатів рекомендується використовувати повітряні вішалки.

#### ПРИМІТКА

- Використовуйте вішалки, які не будуть деформуватися під впливом тепла.
- Переконайтеся, що внутрішні та зовнішні частини вішалок чисті й не містять сторонніх речовин.
- Заборонено використовувати пластикові/силіконові/дерев'яні та самоклеючі вішалки.
- Не використовуйте вішалки з білизни, які поржавіли.



#### Використання набору насадок для стандартних вішалок

1. Помістіть речі на вішалках в однаковому напрямку.
  - Для запобігання падінню речей із вішалок обов'язково застібніть усі ґудзики та блискавки.
  - Переконайтеся, що всі речі перебувають у горизонтальному положенні. Переконайтеся, що затискачі вішалки не виступають назовні.
2. Вставляйте набір насадок для стандартних вішалок в отвори для повітря, поки не почуєте клацання, а потім почепіть на них вішалки.
  - Переконайтеся, що вішалки спрямовані в одному напрямку.
  - Якщо набір насадок для стандартних вішалок неправильно вставлений у повітряний отвір, можуть виникати вібрації та шуми.

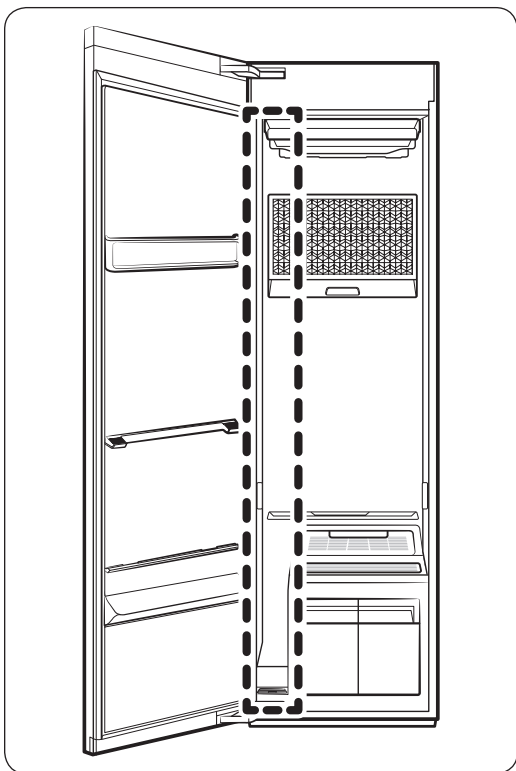
#### ПРИМІТКА

Для отримання найкращих результатів не вішайте довгі речі напроти середнього отвору.

# Використання виробу та аксесуарів

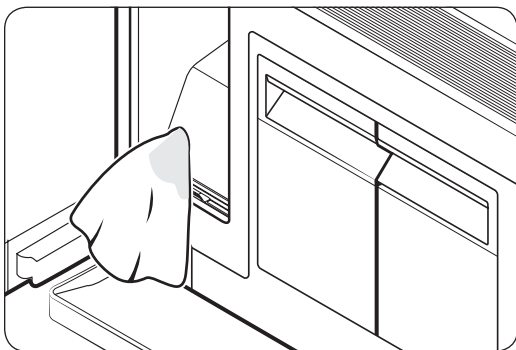
Українська

## Зона догляду за довгим одягом



Розміщуйте довгі речі у відповідному крайньому лівому відсіку.

- У відсіку для довгого одягу довжина виробів не повинна перевищувати 140 см для одягу, що надягається зверху, та 130 см для одягу, що надягається знизу.



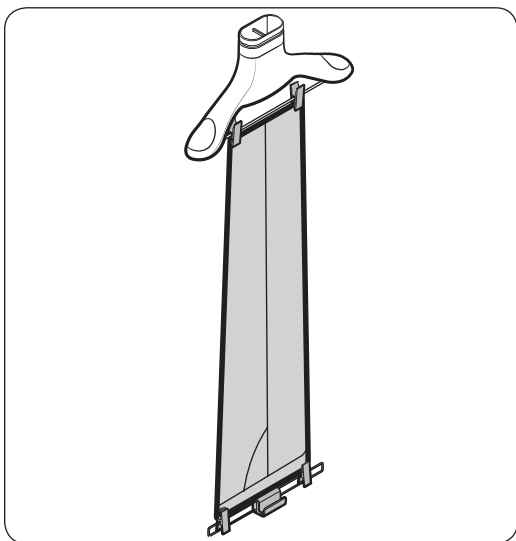
### ПРИМІТКА

Щоб зона догляду за довгим одягом залишалася чистою і в ній не накопичувався бруд, регулярно протирайте її вологою ганчіркою.

### Набір зацібок із противагою (лише в деяких моделях)

#### ПРИМІТКА

- Переконайтеся, що брюки або набір зацібок із противагою не торкаються дна виробу.
- Максимальна довжина брюк повинна бути 100 см.



#### Використання набору зацібок із противагою

1. Прикріпіть нижню частину брюк до повітряної вішалки.
2. Прикріпіть інший кінець брюк до набору зацібок із противагою.
3. Вставляйте повітряні вішалки в отвори для повітря, поки не почуєте клацання.

#### ПРИМІТКА

Для більш чітких складок розкладіть брюки, перемістивши затискачі назовні.

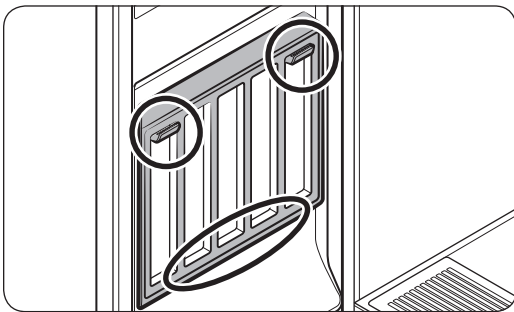
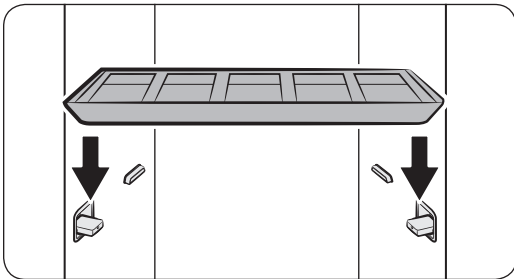
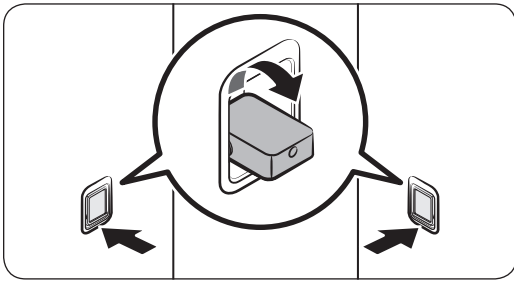
# Використання виробу та аксесуарів

## Полиця

Використовуйте полицю для речей, які не можна чіпляти на вішалки.

### ПРИМІТКА

- Тільки для одягу або аксесуарів для одягу. На полицю заборонено класти важкі речі та використовувати для зберігання будь-яких інших предметів.
- Слідкуйте, щоб діти не сиділи на полиці та не підіймалися на неї.
- Переконайтеся, що жодні речі не виступають із передньої, задньої, бокової сторін або через решітку полиці.
- Не кладіть речі одну на одну.



### Використання полиці

1. Натисніть на нижню частину тримачів полиці, які встановлені на бокових стінках, щоб перевернути їх.
2. Помістіть полицю на тримачі полиці. Переконайтеся, що пази полиці щільно припасовані до утримувача.

### ПРИМІТКА

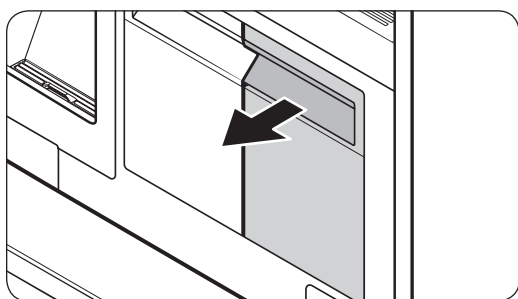
Зазор між сторонами полиці та бічними стінками — це звичайне явище.

Якщо полиця не використовується, зберігайте її на дверях. Помістіть полицю на нижній тримач, а потім повісьте на верхні тримачі.

## Бак подачі води

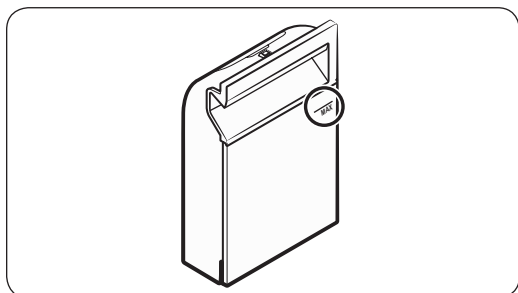
### ПРИМІТКА

- Перед використанням виробу переконайтеся, що в баку подачі є вода.
- Під час першого використання виріб споживає більше води.
- Рекомендується використовувати фільтровану воду.
- Якщо ви не будете використовувати виріб протягом тривалого часу, спорожніть бак подачі води.
- Повного баку подачі води вистачає приблизно на 4 цикли.
- Наповнюйте бак подачі лише водою. Будь-які інші рідини, як-от миючий засіб або кондиціонер для білизни, можуть пошкодити виріб.
- Не використовуйте воду з бака зливу для наповнення баку подачі.



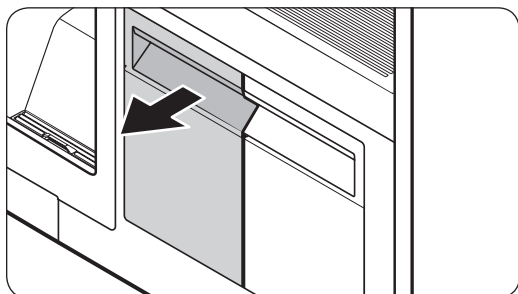
### Наповнення баку подачі води

1. Вийміть бак подачі води.
2. Відкрийте задню кришку та наповніть до **MAX (МАКСИМАЛЬНОЇ)** лінії.
3. Установіть бак подачі води на місце.



## Бак зливу води

Перед використанням або тривалою паузою в експлуатації обов'язково спорожніть бак зливу води.



### Злив води з баку зливу води

1. Вийміть бак зливу води.
2. Спорожніть бак.
3. Установіть бак зливу води на місце.



# Використання виробу та аксесуарів

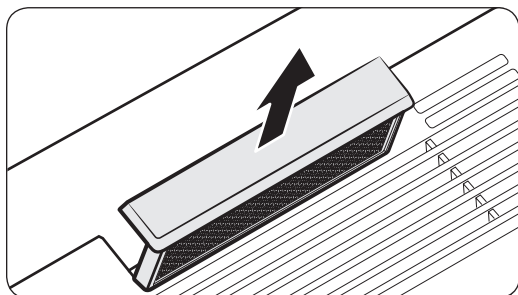
## Fresh Finish™

Скористайтеся відсіком Fresh Finish™ для надання одягу свіжості наче після прання.

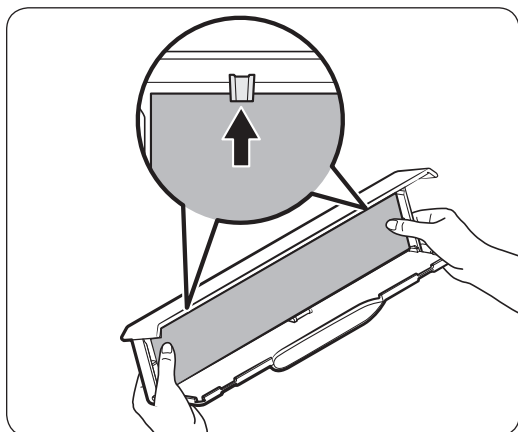
### ПРИМІТКА

- Вставте серветку з кондиціонером у відсік Fresh Finish™ або розпиліть парфуми (4–5 натискань) на бавовняну серветку й розташуйте її у відсіку Fresh Finish™. Стійкість запаху залежить від використовуваних засобів; аромат може залишатися всередині шафи AIRDRESSER після завершення циклу.
- Після закінчення циклу вийміть серветку з кондиціонером або парфумовану бавовняну серветку й утилізуйте її.

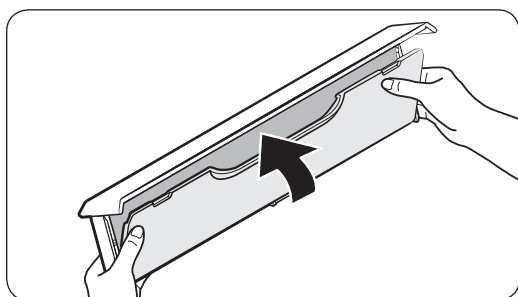
## Використання Fresh Finish™



1. Вийміть відсік Fresh Finish™ із заглиблення в шафі AIRDRESSER.

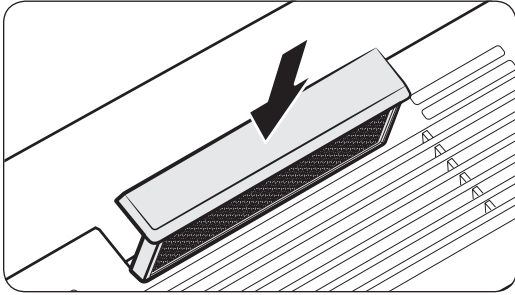


2. Покладіть серветку з кондиціонером або парфумовану бавовняну серветку до відсіку Fresh Finish™.



3. Закрийте кришку так, щоб вона клацнула, ставши на місце.





4. Вставте відсік у шафу AIRDRESSER і запустіть вибраний цикл.

 ПРИМІТКА

- У разі застосування серветки з кондиціонером або парфумованої бавовняної серветки аромат може залишатися всередині AIRDRESSER після завершення циклу.
- Серветки з кондиціонером і бавовняні серветки не додаються в комплект виробу AIRDRESSER.
- Ефективність функції Fresh Finish™ не гарантується, оскільки вона залежить від використовуваних у відсіку Fresh Finish™ засобів.

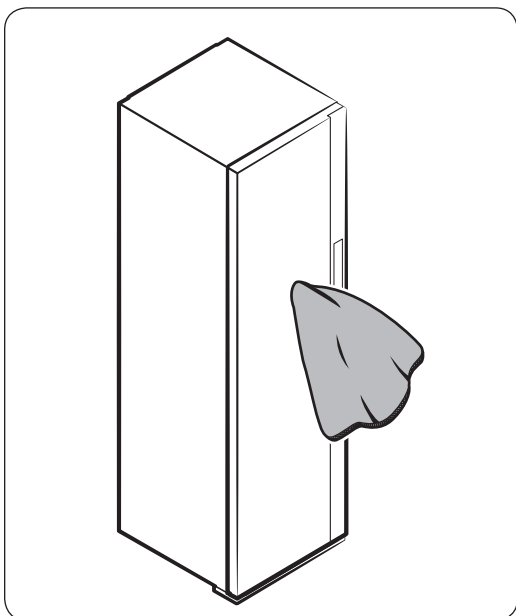


# Чищення та технічне обслуговування

## ⚠ УВАГА

- Перед чищенням від'єднайте виріб від мережі.
- Не використовуйте абразивні або легкозаймисті чистячі засоби.
- При чищенні виробу заборонено розпилювати воду на нього.

## Зовнішня частина



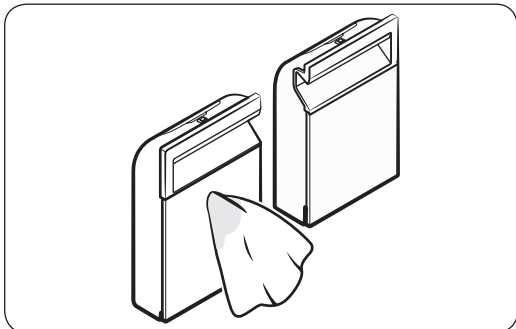
Для зовнішньої частини використовуйте ганчірку без ворсу.  
Для стійких забруднень використовуйте вологу ганчірку, а потім протріть насухо.



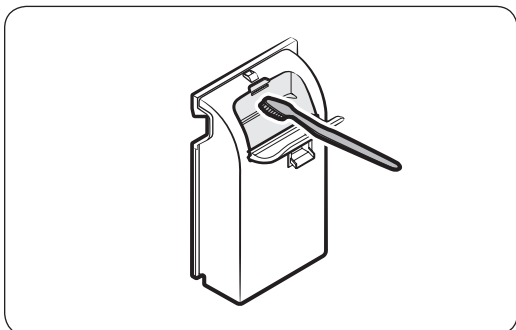


## Водяні баки

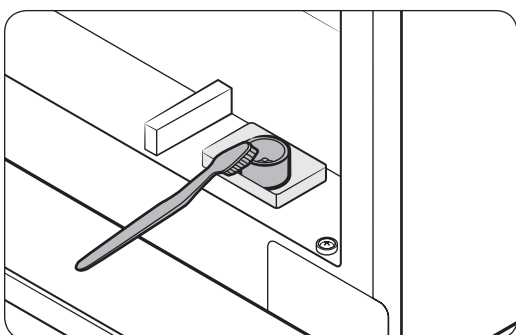
Регулярно очищайте обидва баки. Перед встановленням на місце висушіть їх.



Для зовнішньої частини використовуйте вологу ганчірку.



Для внутрішньої частини використовуйте м'яку щітку.



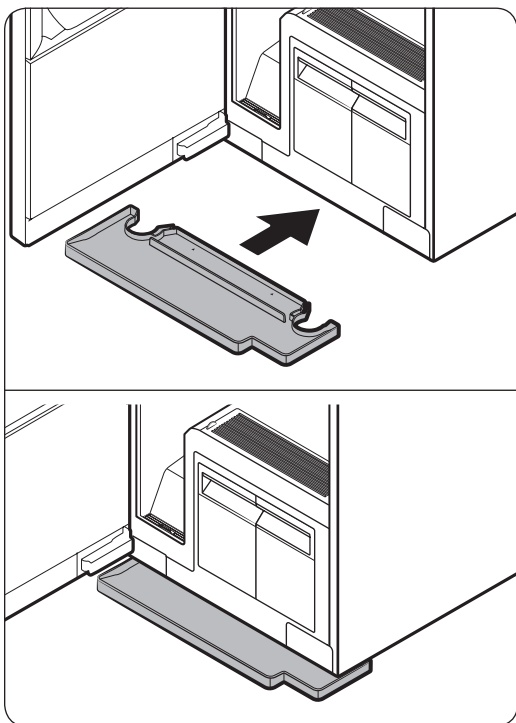
Для вхідних і вихідних отворів баків використовуйте м'яку щітку.

# Чищення та технічне обслуговування

## Піддон для води

### ПРИМІТКА

- Регулярно спорожнюйте піддон для води.
- Після зливу води обов'язково встановіть піддон для води на місце.

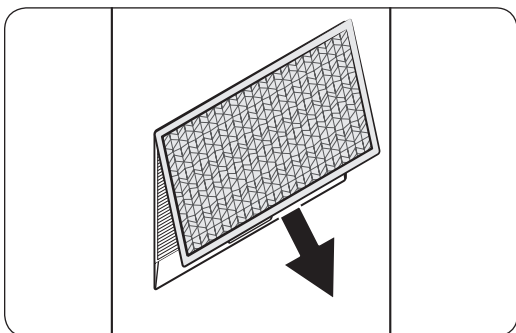


Установлюйте піддон так, як показано на малюнку.

- Переконайтеся, що сторона з позначкою TOP (ВЕРХ) спрямована вгору.

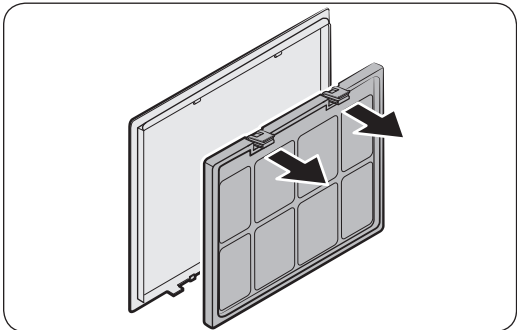
## Повітряний фільтр

Якщо ви часто використовуєте виріб для важких речей або речей із великою кількістю пилу, рекомендується регулярно чистити повітряний фільтр.

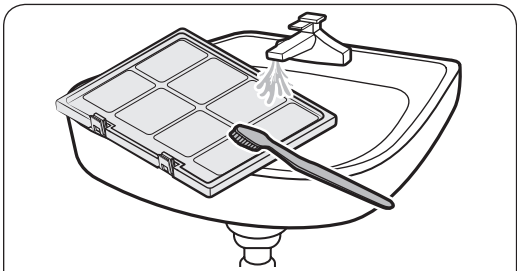


### Чищення повітряного фільтра

1. Підніміть кришку за нижню частину та потягніть.

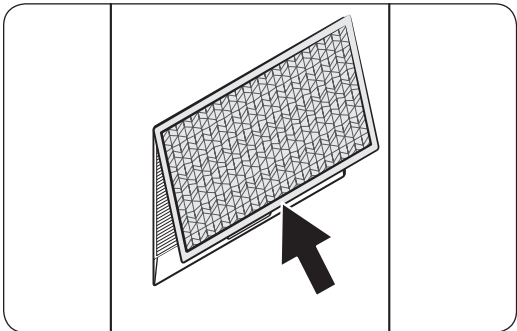
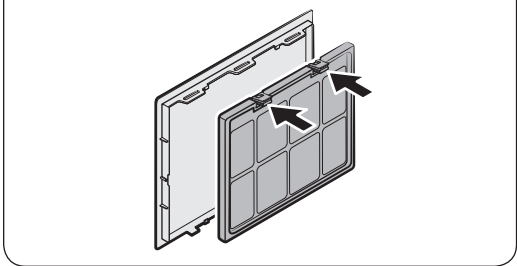


2. Затисніть два гачки у верхній частині фільтра та потягніть, щоб вийняти.



3. Для чищення фільтра використовуйте щітку та проточну воду.

4. Висушіть фільтр у тіні й установіть на місце.



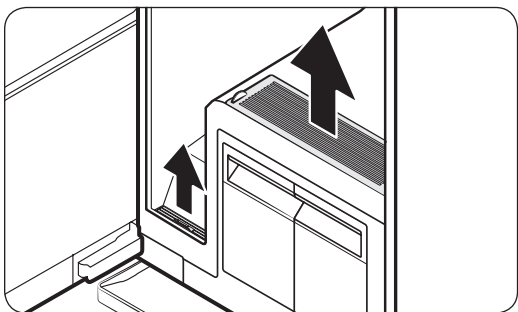
5. Вставте верхню частину кришки та натисніть.



# Чищення та технічне обслуговування

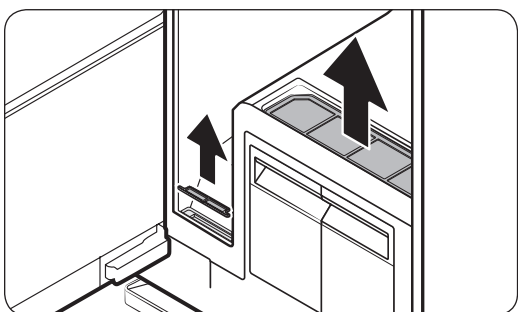
## Фільтр для затримки ворсу

- Для отримання найкращих результатів чистьте фільтр для затримки ворсу до або після експлуатації виробу.
- Пошкоджений фільтр для затримки ворсу замініть на новий.

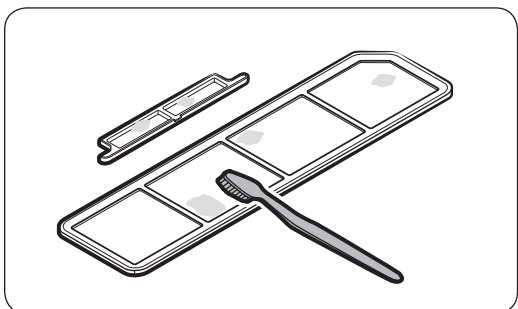


### Чищення фільтру для затримки ворсу

1. Відкрийте кришки.



2. Вийміть фільтри для затримки ворсу.



3. За допомогою щітки очистьте фільтри для затримки ворсу й кришки під проточною водою. Висушіть їх у тіні.

4. Установіть фільтри для затримки ворсу на місце та закрийте кришки.



## Видалення накипу

Використання функції пари спричиняє накопичення вапняного нальоту у внутрішній системі циркуляції, оскільки у воді міститься кальцій. Регулярно видаляйте накип, щоб збільшити ефективність роботи й подовжити термін експлуатації виробу. Якщо не виконувати видалення накипу відразу після отримання сповіщення, деякі функції можуть бути обмежені, що призведе до зниження ефективності або навіть скорочення терміну експлуатації виробу.

1. Коли на дисплеї відобразиться повідомлення **Треба вид накип Див Наст**, вийміть усі речі з виробу, натисніть і утримуйте **Сушка (Сушіння)** та **Отсрочка (Відстрочка)** протягом 3 секунд.
2. Спорожніть баки подачі та зливу води.
3. Розбавте засіб для видалення накипу водою відповідно до рекомендацій виробника.
4. Наповніть бак подачі води розведеним засобом для видалення накипу до **MAX (МАКСИМАЛЬНОЇ)** лінії.
  - Максимальній об'єм бака подачі води становить 1,4 літра.
5. Щоб запустити видалення накипу, натисніть і утримуйте кнопку **▷||**.
  - Якщо під час видалення накипу на дисплеї відобразиться повідомлення **Зл злив бак**, злийте воду з баку зливу.
6. Якщо на дисплеї відобразиться повідомлення **Перев бак под й зл бак**, спорожніть баки подачі та зливу води й ретельно промийте їх.
7. Наповніть бак подачі води чистою водою до **МАКСИМАЛЬНОЇ** лінії і встановіть баки подачі та зливу води на місце. Натисніть **▷||**.
8. Після закінченні видалення накипу спорожніть бак зливу та наповніть його водою.
  - Після завершення всіх цих кроків можна знову використовувати AIRRESSER.

### ПРИМІТКА


- Під час видалення накипу можуть виникати вібрація та шум — це звичне явище і з виробом все гаразд.
- При першому використанні виробу після видалення накипу може відобразитися повідомлення **Дод води в бак подачі**. Це звичне явище. Наповніть бак подачі водою та для продовження натисніть **▷||**.
- Якщо після засобу для видалення накипу він не був ретельно промитий, можуть з'явитися бульбашки. Після видалення накипу ретельно промийте баки подачі та зливу води.
- Використовуйте засіб для видалення накипу, призначений для кавомашин.
- Не застосовуйте засіб для видалення накипу, призначений для інших пристроїв, зокрема пральних машин.
- Щоб видалити накип, не додавайте у виріб миючий засіб або кондиціонер для білизни.

## Переміщення виробу в інше місце

- Під виробом є два коліщата для полегшення переміщення.
- Для запобігання перекиданню при переміщенні рекомендується основну силу поштовху застосовувати на центральну частину виробу. Заборонено штовхати верхню або нижню частину.
- Перед переміщенням виробу в інше місце спорожніть баки подачі та зливу води. Інакше при переміщенні вода може пролитися.

# Усунення несправностей


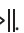
## Сповіщення

Повідомлення	Вирішення
Дод води в бак подачі	<ul style="list-style-type: none"> <li>Перевірте, чи достатньо води в баку.               <ul style="list-style-type: none"> <li>Наповніть бак водою до МАХ (МАКСИМАЛЬНОЇ) лінії, установіть бак подачі води на місце та натисніть кнопку ▷   для запуску.</li> </ul> </li> <li>Перевірте, чи правильно встановлено бак подачі води.               <ul style="list-style-type: none"> <li>Правильно встановіть бак подачі води й натисніть кнопку ▷   для запуску.</li> </ul> </li> </ul>
Зл злив бак	<ul style="list-style-type: none"> <li>Перевірте, чи заповнений бак зливу води.               <ul style="list-style-type: none"> <li>Спорожніть бак зливу води, установіть його на місце та натисніть ▷   для запуску.</li> </ul> </li> <li>Перевірте, чи правильно встановлено бак зливу води.               <ul style="list-style-type: none"> <li>Правильно встановіть бак зливу води й натисніть ▷   для запуску.</li> </ul> </li> </ul>
Закр двер й запус пов	<ul style="list-style-type: none"> <li>Перевірте, чи відчинені дверцята.               <ul style="list-style-type: none"> <li>Переконайтеся, що дверцята закриті, і натисніть ▷   для запуску.</li> </ul> </li> </ul>
Відк двер та перев всер	<ul style="list-style-type: none"> <li>Перевірте, чи закриті дверцята й чи ввімкнена функція Замок від діт  (3sec).               <ul style="list-style-type: none"> <li>Переконайтеся, що дверцята закриті, і натисніть ▷   для запуску.</li> <li>Переконайтеся, що діти чи домашні тварини не знаходяться у виробі.</li> <li>Панель керування блокується, коли ввімкнено функцію Замок від діт.</li> <li>Щоб вимкнути функцію Замок від діт, натисніть і утримуйте кнопку <b>Отсрочка (Відстрочка)</b> протягом 3 секунд.</li> </ul> </li> </ul>
Підкл до мережі Wi-Fi або перев свій маршр	<ul style="list-style-type: none"> <li>Перевірте, чи вимкнений маршрутизатор.               <ul style="list-style-type: none"> <li>Увімкніть маршрутизатор і підключіться до Інтернету.</li> </ul> </li> </ul>

### ПРИМІТКА

Якщо проблема не зникне, зверніться до центру обслуговування Samsung.

## Що слід перевірити

Проблема	Вирішення
Виріб не вмикається.	<ul style="list-style-type: none"> <li>• Натисніть , щоб увімкнути виріб.</li> <li>• Переконайтеся, що кабель живлення під'єднаний належним чином.</li> <li>• Переконайтеся, що автоматичний вимикач увімкнений.</li> <li>• Переконайтеся, що кабель живлення підключений до розетки з необхідним номіналом потужності.</li> </ul>
Виріб не працює.	<ul style="list-style-type: none"> <li>• Переконайтеся, що дверцята закриті, і натисніть .</li> <li>• Якщо ви чуєте звуки проточної води або кипіння, виріб готується до обробки парю. Це звичне явище.</li> <li>• Переконайтеся, що функція Замок від діт вимкнена.</li> <li>• Виріб може не працювати, якщо ви використовували будь-яку рідину, окрім води. Зверніться до центру обслуговування Samsung.</li> </ul>
Виріб видає звуки.	<ul style="list-style-type: none"> <li>• Виріб може видавати звуки при роботі компресора. Це звичне явище.</li> <li>• Виріб може видавати звуки при циркуляції повітря. Це звичне явище.</li> <li>• Продукт може видавати звуки до та під час обробки парю. Це звичне явище.</li> <li>• Продукт може видавати звуки при відкачуванні та зливі води. Це звичне явище.</li> <li>• При відкритті дверцят бак подачі води може видавати звуки, коли вода тече в трубі. Це звичне явище.</li> <li>• Якщо шуми стають гучнішими, зверніться до центру обслуговування Samsung.</li> </ul>
Панель керування не працює.	<ul style="list-style-type: none"> <li>• Після під'єднання виробу трохи зачекайте та повторіть спробу. Панель керування має відреагувати через 10 секунд після під'єднання кабелю живлення.</li> <li>• Очистіть панель керування та повторіть спробу. Якщо проблему не вдасться вирішити, зверніться до центру обслуговування Samsung.</li> </ul>
Виріб вібрує.	<ul style="list-style-type: none"> <li>• Переконайтеся, що виріб встановлено на твердій рівній поверхні.</li> <li>• Переконайтеся, що виріб встановлено рівно.</li> </ul>
Бак подачі води спорожнів після одного використання.	<ul style="list-style-type: none"> <li>• Під час першого використання виріб споживає більше води. Це звичне явище.</li> </ul>
З дверцят просочується пара або повітря.	<ul style="list-style-type: none"> <li>• Переконайтеся, що жодну з речей не затисло дверима.</li> <li>• Переконайтеся, що дверцята належним чином зачинені.</li> </ul>
Тривалість роботи постійно збільшується.	<ul style="list-style-type: none"> <li>• Сушіння вологих речей займає більше часу. Час роботи може збільшуватися залежно від кількості та рівня вологості речей.</li> </ul>
Після закінчення режиму одяг залишається мокрим	<ul style="list-style-type: none"> <li>• Переконайтеся, що фільтр для затримки ворсу чистий і вставлений належним чином.</li> <li>• Переконайтеся, що прокладка дверцят не пошкоджена та жодну з речей не затисло. Якщо прокладка дверцят пошкоджена, від'єднайте кабель живлення та зверніться до центру обслуговування Samsung.</li> </ul>



## Усунення несправностей

Проблема	Вирішення
З речей не видаляється запах.	<ul style="list-style-type: none"><li>Речі із сильними запахами та речі, що тривалий час зберігалися, перед обробкою необхідно випрати.</li><li>Забруднені маслами речі перед обробкою необхідно випрати.</li><li>З великих речей, наприклад, пуховиків, важко видаляються запахи. За потреби помістіть велику річ окремо та запустіть додатковий цикл.</li><li>Не кладіть речі із сильним запахом разом з іншими речами. Сортуйте речі за силою запаху.</li><li>Переконайтеся, що фільтр для затримки ворсу та обидва баки чисті.</li></ul>
Складки не розгладжуються.	<ul style="list-style-type: none"><li>Речі, які зберігалися тривалий час, перед обробкою необхідно випрасувати.</li></ul>
Коли дверцята відчинені з виробу йде дим.	<ul style="list-style-type: none"><li>Деякі цикли генерують пару, яка схожа на дим. Це звичне явище.</li></ul>

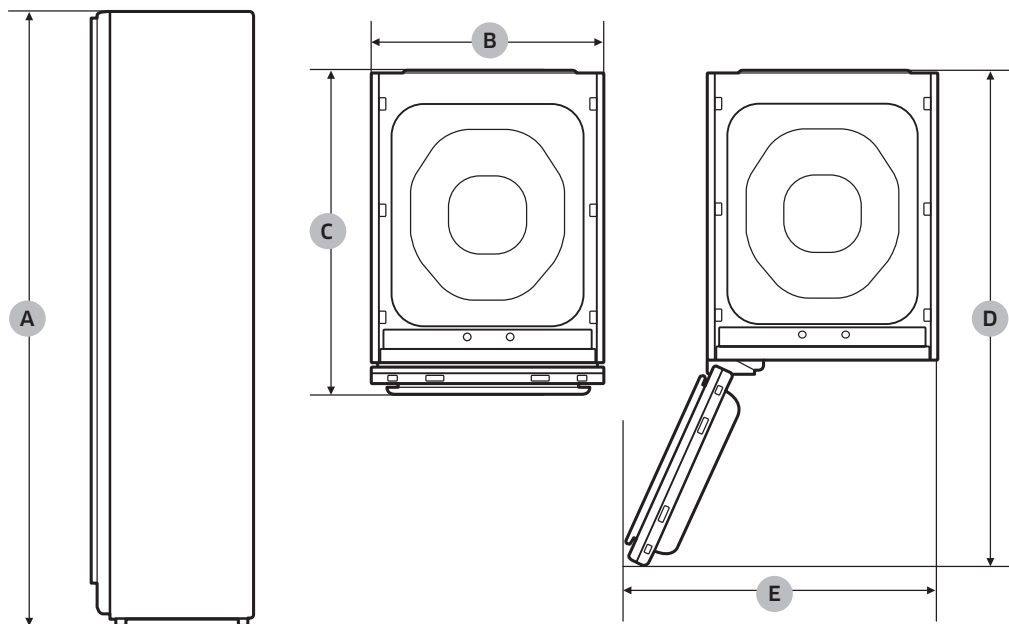




# Технічні характеристики

## Лист технічних характеристик

Зірочками «\*» позначається модель. Замість них може вказуватися цифра (від 0 до 9) або літера (від А до Z).



Тип		Система догляду за одягом (AIRDRESSER)
		DF10A9500*G
Розміри (мм)	А. Висота	1960
	В. Ширина	595
	С. Глибина	632
	Д. Глибина з відкритими дверцятами	1159
	Е. Ширина з відкритими дверцятами	828
Номінальна напруга		220–240 В / 50 Гц 1700–2000 Вт
Запобіжник (замінено запобіжник у головній друкованій платі)	Трубчастий	250 В / 12 А
	З високою вимикаючою здатністю	
Маса (кг)		105,0

Використовувати за призначенням в нормальних умовах

Рекомендований період: 7 років

Виробник залишає за собою право змінювати дизайн та специфікації без попереднього повідомлення

**Виробник:**

Samsung Electronics Co., Ltd. ("Самсунг Електронікс Ко., Лтд.") Республіка Корея, 129, Самсунг-Ро, Енгтонг-Гу, Сувон, Кьонги-до, 16677, Республіка Корея

Імпортер в Україні: ТОВ «Самсунг Електронікс Україна Компані», 01032, м. Київ, вул. Льва Толстого, 57  
приймає претензії від споживача, а також забезпечує виконання гарантійних зобов'язань виробника і організацію технічного обслуговування виробу.

**МАЄТЕ ЗАПИТАННЯ АБО ЗАУВАЖЕННЯ?**

КРАЇНА	ТЕЛЕФОН	ВЕБ-САЙТ
RUSSIA	8-800-555-55-55	<a href="http://www.samsung.com/ru/support">www.samsung.com/ru/support</a>
BELARUS	810-800-500-55-500	<a href="http://www.samsung.com/support">www.samsung.com/support</a>
GEORGIA	0-800-555-555	<a href="http://www.samsung.com/support">www.samsung.com/support</a>
ARMENIA	0-800-05-555	<a href="http://www.samsung.com/support">www.samsung.com/support</a>
AZERBAIJAN	0-88-555-55-55	<a href="http://www.samsung.com/support">www.samsung.com/support</a>
KAZAKHSTAN	8-10-800-500-55-500 (GSM: 7799)	<a href="http://www.samsung.com/kz_ru/support">www.samsung.com/kz_ru/support</a>
UZBEKISTAN	00-800-500-55-500 (GSM: 7799)	<a href="http://www.samsung.com/uz_ru/support">www.samsung.com/uz_ru/support</a>
KYRGYZSTAN	00-800-500-55-500 (GSM: 9977)	<a href="http://www.samsung.com/support">www.samsung.com/support</a>
TAJIKISTAN	8-10-800-500-55-500 (GSM: 8888)	<a href="http://www.samsung.com/support">www.samsung.com/support</a>
MONGOLIA	1800-25-55	<a href="http://www.samsung.com/support">www.samsung.com/support</a>
UKRAINE	0-800-502-000	<a href="http://www.samsung.com/ua/support">www.samsung.com/ua/support</a>
MOLDOVA	+373-22-667-400	<a href="http://www.samsung.com/support">www.samsung.com/support</a>



DC68-04313C-00

# Киімге күтім көрсетуге арналған жүйе (AIRDRESSER)

Пайдаланушы нұсқаулығы

DF10\*9\*\*\*\*\*G



**SAMSUNG**



# Мазмұны

<b>Қауіпсіздік туралы ақпарат</b>	<b>4</b>
Қандай қауіпсіздік нұсқауларын білу керек	4
Маңызды қауіпсіздік белгілері	4
Маңызды сақтық шаралары	5
Жалпы ескертулер	6
Электрге қатысты ескертулер	7
Орнатуға қатысты ескертулер	8
Тазалауға қатысты ескертулер	9
<b>Іске кірісу алдында</b>	<b>10</b>
Орнату	10
Wi-Fi қосылуда (тек желілік үлгілерде)	12
Құрылғыға жалпылама шолу жасау	13
Басқару панелі	15
Циклға шолу жасау	17
Матаға күтім көрсетуге арналған нұсқаулық	19
Матаға күтім көрсету кестесі	22
Smart Control	25
<b>Құрығыны және керек-жарақтарды пайдалану</b>	<b>29</b>
Циклды пайдалану	29
Керек-жарақтарды пайдалану	31
<b>Тазалау және күтім көрсету</b>	<b>39</b>
Сыртқы беті	39
Су сауыттары	40
Су науасы	41
Ауа сүзгісі	41
Қыл-қыбыр сүзгісі	43
Қақты тазарту	44
Құрылғыны басқа орынға ауыстыру	44
<b>Ақаулықты түзету</b>	<b>45</b>
Ескерту хабары	45
Тексеру нүктесі	46



---

Техникалық сипаттама

48

---

Сипаттізім парағы

48

# Қауіпсіздік туралы ақпарат

Жаңа Samsung өнімін сатып алғаныңызбен құттықтаймыз. Бұл пайдаланушы нұсқаулығында өнімді орнату, іске қолдану, оған күтім көрсетуге қатысты маңызды ақпараттар қамтылған. Өніміңіздің көп мүмкіндіктері мен функцияларын толық қолдану үшін, осы пайдаланушы нұсқаулығын оқып шығуға уақыт бөліңіз.

## Қандай қауіпсіздік нұсқауларын білу керек

Жаңа өніміңіздің кең ауқымды мүмкіндіктері мен функцияларын қауіпсіз және тиімді пайдалану жолдарын білетініңізге көз жеткізу үшін осы нұсқаулықты мұқият оқып шығыңыз. Нұсқаулықты кейін қарап жүру үшін өнімге жақын, сенімді жерде сақтаңыз. Бұл өнімді тек осы нұсқаулықта көрсетілген мақсатта ғана қолданыңыз. Осы нұсқаулықта көрсетілген ескертулер мен қауіпсіздік нұсқаулары, орын алуы мүмкін жағдайлардың барлығын қамтымаған. Өнімді орнату, оған күтім көрсету және іске қосу барысында сақ болу, қарапайым сақтық шараларын сақтау сіздің міндетіңіз. Себебі келесі іске пайдалану нұсқаулары әр түрлі үлгілерге арналған, сондықтан өніміңіздің техникалық параметрлері, осы нұсқаулықта сипатталған үлгілерден сәл өзгеше болуы және ескерту белгілерінің кейбіреуі құрылғыңызға қатысты болмауы мүмкін. Сұрағыңыз немесе өзіңізді толғандырып жүрген мәселе болса, жақын жердегі қызмет көрсету орталығына хабарласыңыз немесе [www.samsung.com](http://www.samsung.com) веб-сайтынан анықтама және ақпарат алыңыз.

## Маңызды қауіпсіздік белгілері

Осы нұсқаулықтағы таңбалар мен белгілер нені білдіреді:

 **ЕСКЕРТУ**

Адам қатты жарақат алатын, мерт болатын және/немесе мүлікке зиян келтіретін қатерлі жағдайлар не қауіпті әрекеттер.

 **НАЗАР АУДАРЫҢЫЗ**

Адам жарақат алатын және/немесе мүлікке зиян келтіретін қатерлі жағдайлар не қауіпті әрекеттер.

 **НАЗАР АУДАРЫҢЫЗ**

**Ыстық бет**

 **ЕСКЕРІМ**

Адамға немесе мүлікке зақым келтіретін қауіптің бар екенін көрсетеді.

**Бұл ескерту белгілері өзіңіз және басқа адамдар жарақат алмас үшін берілген.**

**Оларды мұқият орындаңыз.**

**Осы нұсқаулықты оқығаннан кейін, кейін қарап жүру үшін сенімді жерге сақтап қойыңыз.**

**Өнімді қолданар алдында барлық нұсқауларды оқып шығыңыз.**

Айналатын бөлшектері бар кез келген электр құрылғысы тәрізді, бұл да қатерлі жағдайлар туғызуы мүмкін. Осы өнімді қауіпсіз іске қосу үшін, оны іске қолдану және күтім көрсету жолдарымен танысыңыз.

## Маңызды сақтық шаралары

### ЕСКЕРТУ

**Құрылғыны қолданған кезде өрт шығу, ток соғу немесе адамдардың жарақаттану қаупін азайту үшін негізгі сақтық шараларын орындаңыз, соның ішінде:**

1. Бұл құрылғыны физиологиялық, сезім жүйесіне қатысты шектілікке ие немесе құрылғы жұмысына қатысты тәжірибесі мен білімінің аздығына байланысты пайдалана алмайтын адамдар (балаларды қоса алғанда) құрылғына пайдалану туралы ерекше нұсқауларды алмайынша не олардың қауіпсіздігін қамтамасыз ететін адамдардың қадағалауынсыз пайдаланбауға тиіс.
2. Бұл құрылғыны 8 жастан асқан балалар және денесіне, сезім жүйесіне не ақыл-есіне зақым келген не тәжірибесі аз адамдар өз қауіпсіздіктерін қамтамасыз ететін адамның қадағалауы не құрылғыны қауіпсіз пайдалану туралы нұсқауына сүйеніп, дұрыс қолданбану салдарын түсінсе, онда қолдануына болады. Балалар құрылғымен ойнамау керек. Балалар құрылғыны жөндеу және тазалау жұмыстарын бақылаусыз орындамауы керек.
3. Балалар құрылғымен ойнамауы үшін оларды үнемі қадағалап отыру керек.
4. Егер қуат сымына зақым келген болса, қатерден сақтану үшін оны өндіруші, сервис агенті немесе сол сияқты білікті маман ауыстыруға тиіс.
5. **АБАЙЛАҢЫЗ:** Тоқтың қосылып кетуінің салдарынан орын алатын қатерлерге жол бермеу үшін құрылғы таймер сияқты сырттан қосатын құрылғыға немесе арнайы тетікпен жиі қосылып немесе сөндіріліп тұратын тізбектерге қоспау керек.
6. Бұл құрылғы үйде және сол сияқты төменде көрсетілген жерлерде қолдануға арналған:
  - дүкендердегі, кеңселердегі және басқа да жұмыс орталарындағы қызметкерлердің асханаларында;
  - ауылдағы үйлерде;
  - қонақ үйлерде, мотелерде және басқа да тұрғын үй-жайларда;
  - түнету мен таңғы ас беретін орындарда.
7. **ЕСКЕРТУ:** Бұл құрылғы тек сумен жуылған текстиль заттарды кептіруге ғана арналған.



# Қауіпсіздік туралы ақпарат

## Жалпы ескертулер

### ЕСКЕРТУ

- Ток соғу, өрт шығу және/немесе мерт болуды алдын алу үшін өнімді қолданар алдында осы нұсқаулықта сипатталғандай өнімнің дұрыс орнатылғанын және жерге тұйықталғанын тексеріңіз.
- Өнімді тек өз мақсатында қолданыңыз. Өнімді осы нұсқаулықта көрсетілгеннен басқа мақсаттарда пайдаланудан туындаған залал кепілдікке жатпайды.
- Жарақат алудан және/немесе өнімнің зақымдануын болдырмау үшін өнімді жоғары көтермеңіз, үстіне шықпаңыз және оған асылып тұрмаңыз.
- Өнімді қандай бір жолмен бөлшектеуге немесе өзгертуге әрекеттенбеңіз.
- Балаларға өнімге шығып, ішіне кіріп не маңында ойнауға рұқсат бермеңіз. Балаларды әрқашан мұқият қадағалау қажет.
- Өрт, жарақат алу және/не мерт болмау үшін барлық орам материалдарын балалардан алыс ұстаңыз және орам материалдарының барлығын қоқысқа дұрыс тастаңыз.
- Өнімді дымқыл қолмен ұстамаңыз немесе жұмыс істемеңіз.
- Токқа соғылуға және/не өрт шығуына жол бермеу үшін өнімге жануарлар мен бөгде заттардың жақындауына жол бермеңіз.
- Егер бөгде дыбыс естісеңіз, белгісіз иіс сезсеңіз және/немесе өнімнен түтін шыққанын байқасаңыз, құрылғыны дереу қуат көзінен ажыратыңыз.
- Ауыр немесе қауіпті заттарды өнімнің ішіне, үстіне не айналасына қоймаңыз.
- Ток соғу, өрт шығармау және/немесе мерт болмау үшін құрылғының қандай бір бөлшегін ауыстыру, жөндеу не оған қызмет көрсетуге, егер пайдаланушы нұсқаулығында немесе пайдаланушы іске асыратын жөндеулер нұсқаулығында осы туралы арнайы көрсетілмесе немесе осы жұмыстарды орындайтын дағдыңыз болмаса, онда орындамаңыз.
- Барлық жеке заттарыңызды (электр құрылғыларды, оттықтар, сіріңке қораптары және т.б.) қалтаңыздан шығарыңыз.
- Өрттің және/немесе жарылыстың алдын алу үшін алдын ала жанармайға, құрғақ тазалайтын ерітінділерге, өсімдік майларына, басқа тұтанғыш немесе жарылғыш заттарға батырылған, осылармен жуылған немесе осы заттар жағылған заттарды кептірмеңіз.
- Бұл өнім кембағал, сезім мүкістігі бар немесе ақыл-есі кем, құрылғыны қолдану тәжірибесі жоқ не қолдана білмейтін адамдар (балаларды қоса алғанда) қолдануға арналмаған. Олар осы құрылғыны өз қауіпсіздігін қамтамасыз ететін адамның нұсқаулары немесе қадағалауы бойынша пайдалануға тиіс.
- Өнімді қоқысқа тастамас бұрын, кептіру бөлімінің есігін ағытып алып, қайта пайдаланбау үшін ашаны розеткадан суырыңыз.
- Өнімнің электр розеткасына қол тигізбеңіз немесе бөлшектемеңіз. Газ жылыстап аққан жағдайда, сол жерді желдетіп, бірден Samsung қызмет көрсету орталығына хабарласыңыз.
- Шыны панельге зақым келтірмеу үшін алдыңғы жағын әрқашан қорғаңыз.
- Жарақат алмау және/немесе өнімге зақым келтірмеу үшін сауыттың есігіне шықпаңыз.
- Құрылғының астына қолыңызды, аяғыңызды және басқа дене мүшелеріңізді немесе металл заттарды қоймаңыз.
- Құрылғының ішін кептіру үшін басқа заттарды пайдаланбаңыз. Құрылғының ішіндегі иісті кетіру үшін май шамды пайдаланбаңыз.





- Құрылғы жұмыс істеп тұрғанда есігін ашпаңыз. Құрылғы жұмыс істеп тұрған кезде есігін ашсаңыз, оның жұмысына әсер етіп, еденге жиналған су оны зақымдауы мүмкін.
- Су толтыратын немесе Су төгетін сауыттансу ішпеңіз.
- Қыл-қыбыр сүзгісін кір салудың алдында және алғаннан кейін әрқашан тазалаңыз.
- Мата жұмсартқыштың немесе құрылғының өндірушісі арнайы ұсынбаса, матаның электрленуін болдырмау үшін мата жұмсартқышты немесе басқа өнімдерді пайдаланбаңыз.
- Саусақтарыңызды қыстырып алуыңыз мүмкін тұстардан алыс ұстаңыз. Балалар жақын жүргенде есікті абайлап жабыңыз.
- Құрылғыны көбік резеңке немесе басқа резеңке-тоқыма бөліктері бар заттарды кептіруге пайдаланбаңыз.
- Өнімді зақымдамау, шамадан тыс шуыл немесе өрт қаупін тудырмау үшін бу түтікшесін бөгде затпен тығындамаңыз.
- Жұмыс барысында бу түтікшесіне қолыңызды немесе денеңізді жақындатпаңыз. Ыстық будан жарақат алуыңыз мүмкін.
- Есікті құрылғы жұмыс істеп тұрғанда ашпаңыз. Ішкі жоғары температура жарақат алуға әкелуі мүмкін.
- Бумен өңдеу циклы кезінде мәселе туындаса, құрылғыны дереу тоқтатып, оның ішіндегі заттарды түгел алыңыз. Заттарды дереу сыртқа шығармасаңыз, олар дымқыл күйде қалып, матаға зақым келтіреді немесе ол иістенеді.
- Құрылғыға киім салар алдында барлық қалталарын босатыңыз.
- Фторлы жылыжай газы бар.  
Герметикалық түрде тығыздалған бұйым.  
Газдарды ауаға жібермеңіз.
  - Салқындатқыш (Түрі): R-134a (GWP = 1430)
  - Салқындатқыш (Зарядтау): 0,15 кг, 0,214 tCO<sub>2</sub>e

## Электрге қатысты ескертулер

### ЕСКЕРТУ

- Құрылғының ашасы қосылатын ағытпалар мен түйіспелеріндегі шаң немесе су тәрізді бөгде заттарды құрғақ шүберекпен үнемі тазалап отырыңыз.
- Ашаны розеткадан суырыңыз да, құрғақ шүберекпен тазалаңыз.
- Токқа соғылу қатерін болдырмау үшін құрылғыны бөлшектеу немесе жөндеу алдында әрқашан қуат көзінен ажыратыңыз.
- Ашаны розеткадан қорек сымынан тартып суырмаңыз. Қуат ашасын ток көзінен ағыту үшін тура тартып, розеткадан суырыңыз.
- Токқа соғылу қатерін болдырмау үшін ұзартқыш сымды пайдаланбаңыз.
- Зақымдалған қуат сымын немесе қуат ашасын пайдаланбаңыз. Қуат сымын немесе қуат ашасын өзіңіз жөндеуге, бөлшектеуге немесе өзгертуге әрекеттенбеңіз. Жөндеу мәселелері бойынша жақын жердегі Samsung қызмет көрсету орталығына хабарласыңыз.
- Қуат сымын жергілікті электр талаптарына сәйкес келетін розеткаға сұғыңыз. Розетканы тек осы құрылғы үшін пайдаланыңыз және ұзартқышты пайдаланбаңыз.
- Өнімді жылжитқан кезде, қуат сымының әрқашан қорғалып тұрғанына көз жеткізіңіз.
- Ток соғу, өрт шығу, ауыр жарақаттың алдын алу, өнімді зақымдау және/немесе мерт болмау үшін құрылғыны жерге дұрыс тұйықталған розеткаға қосу керек. Қабырғадағы розетка мен айырып-қосқышты білікті электрші тексергеніне көз жеткізіңіз.

# Қауіпсіздік туралы ақпарат

- Құрылғыны жерге тұйықтайтын өткізгіш пен жерге қосатын ашамен жабдықтау керек. Қуат ашасын барлық жергілікті нормалар мен ережелерге сәйкес жерге тұйықталған және дұрыс орнатылған розеткаға қосу керек.
- Құрылғыны жерге тұйықтау керек. Құрылғы сынып немесе жұмыс істемей қалса, жер қосылымы электр тоғының ағымын, кедергісі ең төмен жолға бағыттау арқылы электр қатерінен азайтады.
- Құрылғыны пайдалану алдында оның арнайы, жерге тұйықталған электр розеткасы бар екенін тексеріңіз. Стандартты 2 контактілі қабырғалық розетканы стандартты 3 контактілі розеткаға айырбастау - пайдаланушының міндетіне жатады.
- Токқа соғылу қатерін болдырмау үшін құрылғыны барлық басшылыққа алынатын нормалар мен ережелерге сәйкес жерге дұрыс тұйықтау қажет. Пайдаланушы нұсқаулығындағы нұсқауларды орындаңыз.
- Құрылғыны техникалық ақпарат тақтайшасында берілген кернеуі бар, жеке электр розеткасына қосу керек. Бұл құрылғының жұмысын жақсартады, сондай-ақ қызып кеткен сымдар, үйдегі электр тізбектеріне шамадан тыс жүктеме салып, өрт қаупін тудырмау үшін қажет.
- Электр жүктемесін арттырмау үшін техникалық параметрлері және өлшемі сай келетін, қорғалған қуат тізбегіне қосыңыз. Сәйкес келмейтін қуат тізбектері балқып, электр немесе өрт қатерін тудыруы мүмкін.
- Жерге тұйықтайтын контактіні ешқашан қорек сымынан кеспеңіз және ажыратпаңыз. Адам жарақат алмау немесе құрылғы зақымданбау үшін қуат сымын жерге дұрыс тұйықталған розеткаға қосу керек.
- Жерге дұрыс тұйықталмаған (тасымалданатын) бірнеше көзі бар розетканы пайдаланбаңыз. Жерге дұрыс тұйықталған көп көзді розетканы (тасымалданатын) пайдаланған кезде, ток шамасы 15 А немесе одан жоғары құрылғыны пайдаланыңыз. Бұлай істемеген жағдайда, көп көзді розетканың қызып кетуіне байланысты электр немесе өрт қатері пайда болуы мүмкін. Айырып-қосқыш қосылғанда қуат сөніп қалуы мүмкін.
- Құрылғыны жерге тұйықталған металға, тұрақты сым жүйесіне қосу немесе жерге тұйықтағыш тізбек өткізгіштерімен бірге жұмыс істеп тұруы және құрылғыны жерге тұйықтағыш терминалға немесе құрылғыдағы арнайы тетікке қосу керек. Құрылғы жерге дұрыс тұйықталмаған жағдайда электр тоғы соғуы мүмкін.
- Жерге қосатын өткізгіш дұрыс жалғанбағанда электр қатері орын алады. Өнімді жерге тұйықтауға қатысты күмәніңіз болса, білікті электршіге немесе қызмет көрсету технигіне хабарласыңыз.

## Орнатуға қатысты ескертулер

### ЕСКЕРТУ

- Құрылғыны орнықты, жақсы едені бар жерге ғана орнатыңыз. Құрылғыны дірілге бейім жерлерде, кеме немесе ұшақ сияқты құрылғы аударылып кетуі мүмкін жерлерге орнатпаңыз. Құрылғы орнатылатын жерге күмәндансаңыз, Samsung қызмет көрсету орталығына хабарласыңыз.
- Өнімді ауа райы әсер ететін және температурасы мұздау температурасынан төмен жерлерге орнатпаңыз. Егер құрылғы нөлден төмен градус жағдайында тасымалданса, онда оны орнатар алдында жылытыңыз.
- Ток соғу, өрт, ауыр жарақат алудың алдын алу, өнімді зақымдамау және/немесе мерт болмау үшін құрылғыны ылғалды жерлерге (мысалы, ваннаға немесе саунаға) орнатпаңыз.
- Өртке, түтінге және/немесе құрылғының зақымдануына жол бермеу үшін құрылғыны басқа жылу көздеріне (пеш немесе жылытқыш тәрізді) жақын орнатпаңыз.
- Өртке, түтінге және/немесе құрылғының зақымдануына жол бермеу үшін шам немесе басқа тұтанғыш заттарды құрылғының үстіне, ішіне немесе айналасына қоймаңыз.

- Жарақат алмау және/немесе құрылғыны зақымдамау үшін оны жылжыту алдында Samsung қызмет көрсету орталығына хабарласыңыз.
- Құрылғыны қуат ашасына қол оңай жететін жерге орнатыңыз. Электр және/немесе өрт қатерін болдырмау үшін құрылғыны пайдаланбаған кезде қуат көзінен ажыратыңыз.
- Егер құрылғы орнатылған жер судың астында қалса, құрылғыға жақындамаңыз және дереу Samsung қызмет көрсету орталығына хабарласыңыз.
- Өрт, түтін шығуға жол бермеу және/немесе құрылғыны зақымдамау үшін құрылғының қорғаныс таспаларын түгел алыңыз.
- Құрылғыны зақымдамау және/немесе жарақат алмау үшін оны кемінде екі адам жылжыту қажет.

## Тазалауға қатысты ескертулер

### ЕСКЕРТУ

- Электр қатеріне жол бермеу үшін құрылғыны пайдалану немесе тазалау кезінде өткір заттарды пайдаланбаңыз.
- Құрылғыны су шашып тазаламаңыз.
- Құрылғының сыртын тазалау үшін ағартқыш зат пайдаланбаңыз. Ағартқыштар сыртқы беттің бояуын кетіруі мүмкін.
- Құрылғыны қолданғаннан кейін ішкі жағын құрғақ шүберекпен сүртіңіз.
- Өнімді қолданғаннан кейін ішін құрғақ шүберекпен сүртіңіз.
  - Өнім ұзын шаш секілді немесе іште пайда болатын шаң мен су тамшылары сияқты заттармен түсі өзгеріп ластануы мүмкін.
- Егер өнімде немесе кез-келген керек-жарақта кір (жуғыш зат, кір, тамақ қалдықтары және т.б.) жиналса, қуат сымын розеткадан суырып, содан кейін лас жерді жұмсақ, дымқыл шүберекпен сүртіңіз.
  - Өнімді немесе керек-жарақтарды тазалағыш немесе ағартқыш заттардың әсеріне ұшыратпаңыз немесе оларды өнімге немесе керек-жарақтарға қолданбаңыз.
  - Әйтпесе, бұл түс өзгеруіне, деформацияға, бүлінуге немесе тот басуына әкелуі мүмкін.



# Іске кірісу алдында

## Орнату

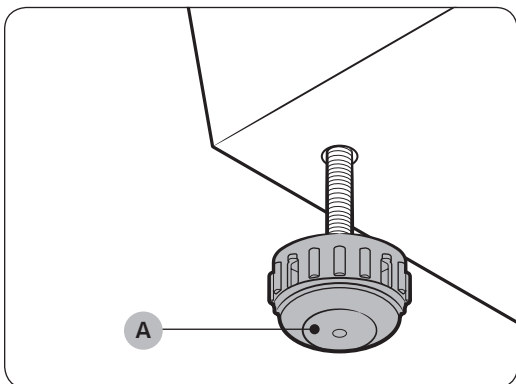
Өнімді осы нұсқаулық пен жергілікті ережелерге сәйкес орнатыңыз.

### Өнімді орнату

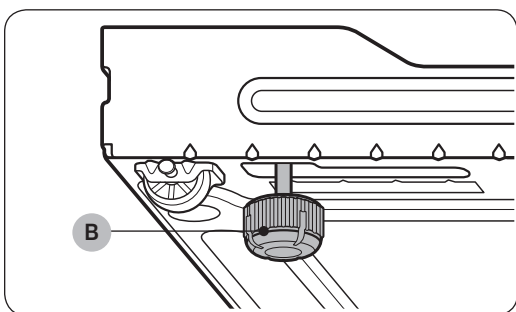
1. Келесі қашықтықтарды сақтау үшін орнықты, тегіс орын таңдаңыз.

Үстіңгі жағы	25 мм
Бүйір жақтары	14 мм
Артқы жағы	15 мм

- Егер ең аз қашықтық сақталмаса, желдетудің жеткіліксіз болуына байланысты құрылғының жұмыс тиімділігі төмендеп, сыртқы бетіне су тамшылары жиналуы мүмкін.
- Құрылғыны күн сәулесі тура түсетін, ыстық немесе суық жерлерге орнатпаңыз. Қоршаған орта температурасы 10 °C - 35 °C аралығында болу қажет. Егер қоршаған орта температурасы тым жоғары немесе тым төмен болса, құрылғы қалыпты жұмыс істемеуі немесе оның өнімділігі төмендеуі мүмкін.



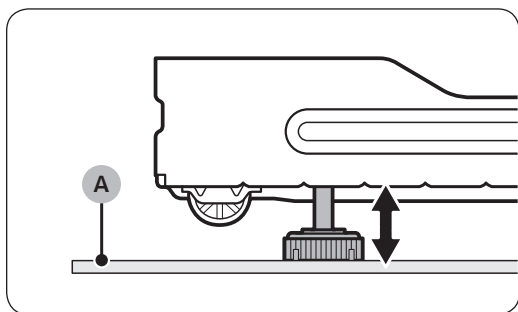
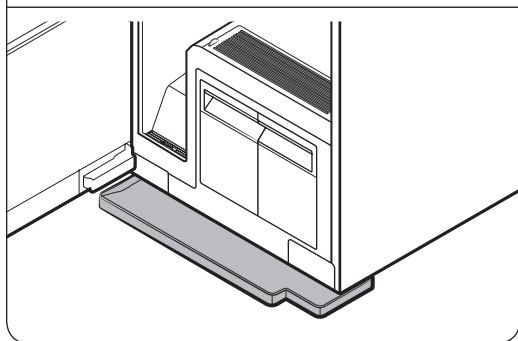
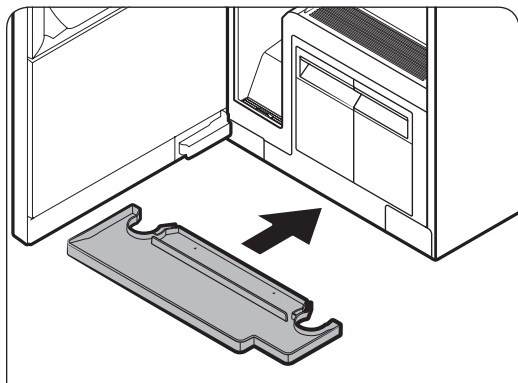
2. **Деңгейлегішті (А)** сағат тілімен немесе сағат тіліне қарсы бұрап, өнім деңгейленгенше қажетті биіктігін реттеңіз.



### ЕСКЕРІМ

Бұйым тербеліп тұрса немесе артқы жағының биіктігін көтергіңіз келсе, жинақпен бірге берілген артқы **деңгейлегішті (В)** бұйымның артқы төменгі жағына орнатыңыз.





3. Су науасын суреттерде көрсетілген жолмен орналастырыңыз.
- “ЖОҒАРЫ” деген таңбасы бар тұсы жоғары қарап тұруы керек.

#### ЕСКЕРІМ

Егер AIRDRESSER **кілемге (А)** қойылса, сіз науаны сала алмауыңыз мүмкін. Бұл жағдайда жабдықталған артқы деңгейлегіштерін AIRDRESSER артқы жағына **кілемнен (А)** көтеру үшін жинаңыз, содан кейін науаны салыңыз.

4. Құрылғыны 230 В / 50 Гц жерге тұйықталған розеткаға қосыңыз.

- Розетка жерге тұйықталмаған болса, құрылғыны жерге тұйықтаудың балама әдістерін Samsung қызмет көрсету орталығына хабарласып алыңыз.

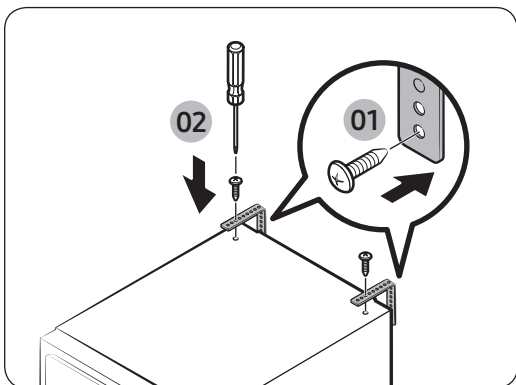
#### ЕСКЕРІМ

- Құрылғыны орнатқаннан кейін пайдалану алдында кемінде 2 сағат күтіңіз.
- Құрылғыны алғаш пайдаланған кезде көбірек су жұмсалады. Су толтыратын сауытты бірнеше рет толтыру қажет болуы мүмкін.
- Қуат сымын розеткаға бірнеше кернеуі бар розеткаға қосу кернеудің төмендеуіне әкеледі, бұл қалыптан тыс жағдайларға әкелуі мүмкін.



# Іске кірісу алдында

## AIRDRESSER аударылып кетуден қорғайтын белдікпен бекіту (опция)



AIRDRESSER сыртқы күштердің әсерінен немесе балалардың қозғауынан аударылып кетуі мүмкін. Қажет болса, AIRDRESSER қондырғысын бекіту және аударылып кетуін алдын алу үшін аударылып кетуден қорғайтын белдікті пайдаланыңыз. (Суретке қараңыз.)

### ⚠ НАЗАР АУДАРЫҢЫЗ

AIRDRESSER аударылып кетуден қорғайтын белдікпен бекітпес бұрын, өнімді қуат көзінен ажыратыңыз.

### 📖 ЕСКЕРІМ

- Аударылып кетуден қорғайтын белдікті қабырғаға бекіту үшін бірге берілген бұранданы пайдаланыңыз.
- AIRDRESSER аударылып кетуден қорғайтын белдікті бекіту үшін AIRDRESSER жоғары бөлігіне бекітілген бұрандаларды пайдаланыңыз.

## Тілді орнату

Орнатудан кейін өнімді алғаш рет іске қосқан кезде басқару панелінің дисплейінде тілді таңдау экраны пайда болады. Тілді таңдау үшін нұсқауларды орындаңыз.

1. Тілді таңдау үшін < немесе > түймесін түртіңіз.
2. Таңдалған тілді сақтау үшін ▷|| түймесін басып тұрыңыз.

### 📖 ЕСКЕРІМ

- Кейбір елдерде тілді орнату мүмкін емес.
- Одан кейін тілді өзгерту үшін < және > түймесін 3 секунд басып тұрыңыз, содан кейін жоғарыдағы нұсқауларды орындаңыз.

## Wi-Fi қосылуда (тек желілік үлгілерде)

Wi-Fi қосылса, көп қуат жұмсалады. Wi-Fi жиі қосылатын ортада қуаттың нақты шығыны техникалық сипаттама парағы бөлімінде көрсетілген мәндерден асып кетуі мүмкін.

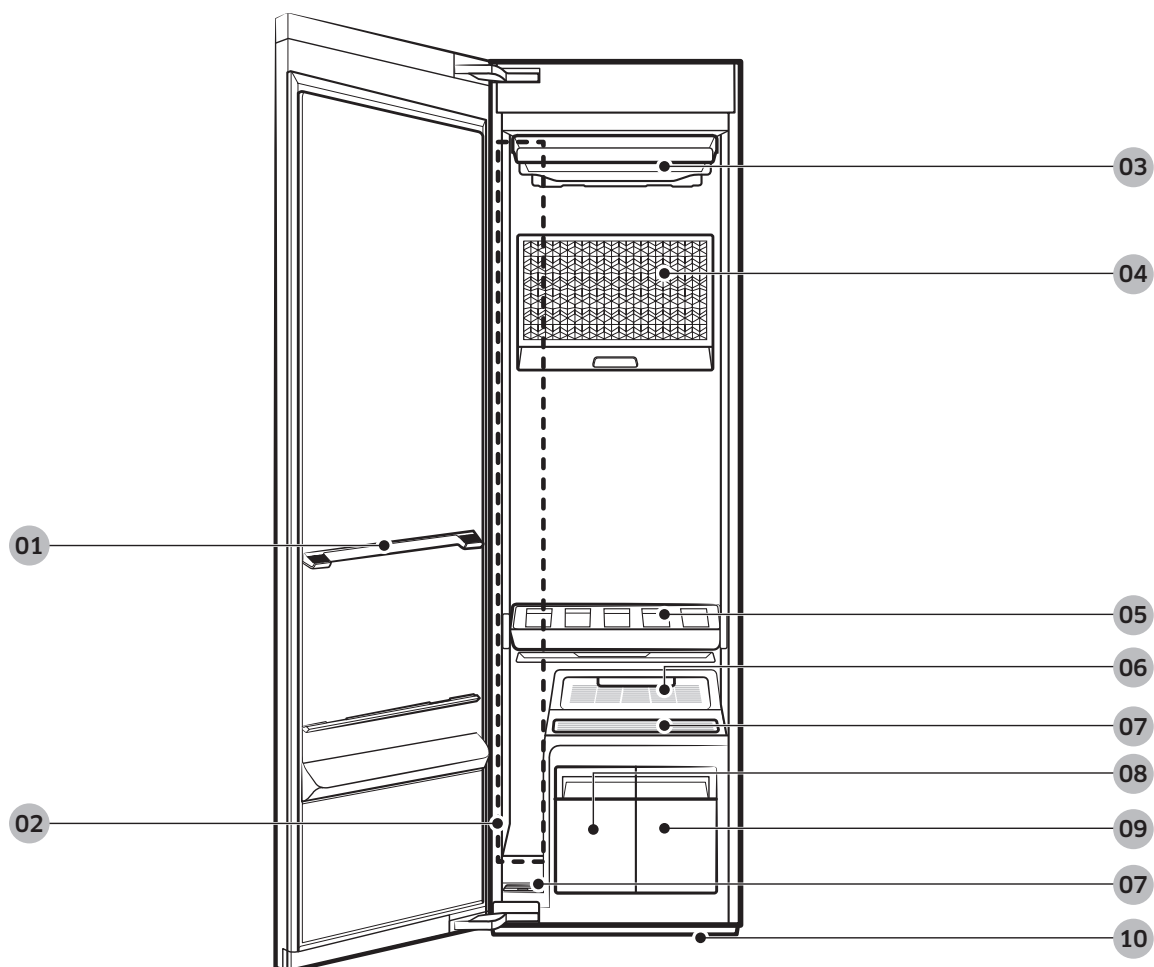
1. AIRDRESSER қосу үшін ⏻ түймесін басыңыз.
2. **Smart Control** пернесін басып тұрыңыз.
  - a. AIRDRESSER кіру нүктесі режиміне өтіп, смартфонға қосылады.
  - b. AIRDRESSER аутентификациясы үшін **Smart Control** батырмасын басыңыз.
  - c. Аутентификация процесі аяқталған соң сіздің AIRDRESSER қолданбаға сәтті қосылады.

### 📖 ЕСКЕРІМ

Wi-Fi экранына өту үшін **Дезинфекция (Зарарсыздандыру)** және **Smart Control** функцияларын бір уақытта 3 секунд басып тұра аласыз, содан кейін Wi-Fi-ды ажырату немесе қайта қосу үшін ▷|| басыңыз.



## Құрылғыға жалпылама шолу жасау



01 Сөре ұстағыш тұтқа

04 Аяу сүзгісі

07 Қыл-қыбыр сүзгісі

10 Су науасы

02 Ұзын киімді күту аймағы

05 Сөре

08 Су төгетін сауыт

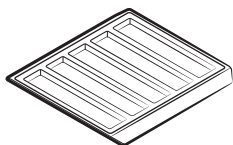
03 Аяу саңылауы

06 Fresh Finish™

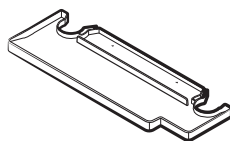
09 Су толтыру сауыты

# Іске кірісу алдында

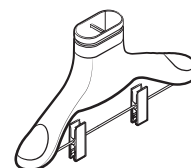
## Керек-жарақтар



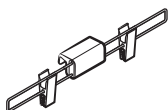
Сөре



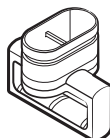
Су науасы



Аяа ілгіші



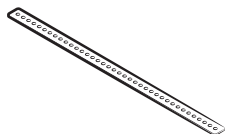
Қарсы салмақ  
(тек қолданылатын үлгілерде)



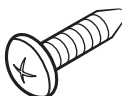
Кәдімгі ілгіш жиынтығы  
(тек қолданылатын үлгілерде)



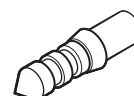
Пайдаланушы нұсқаулығы



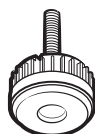
Аударылып кетуден қорғайтын  
белдік



Бұранда (аударылып кетуден  
қорғайтын белдікке арналған)



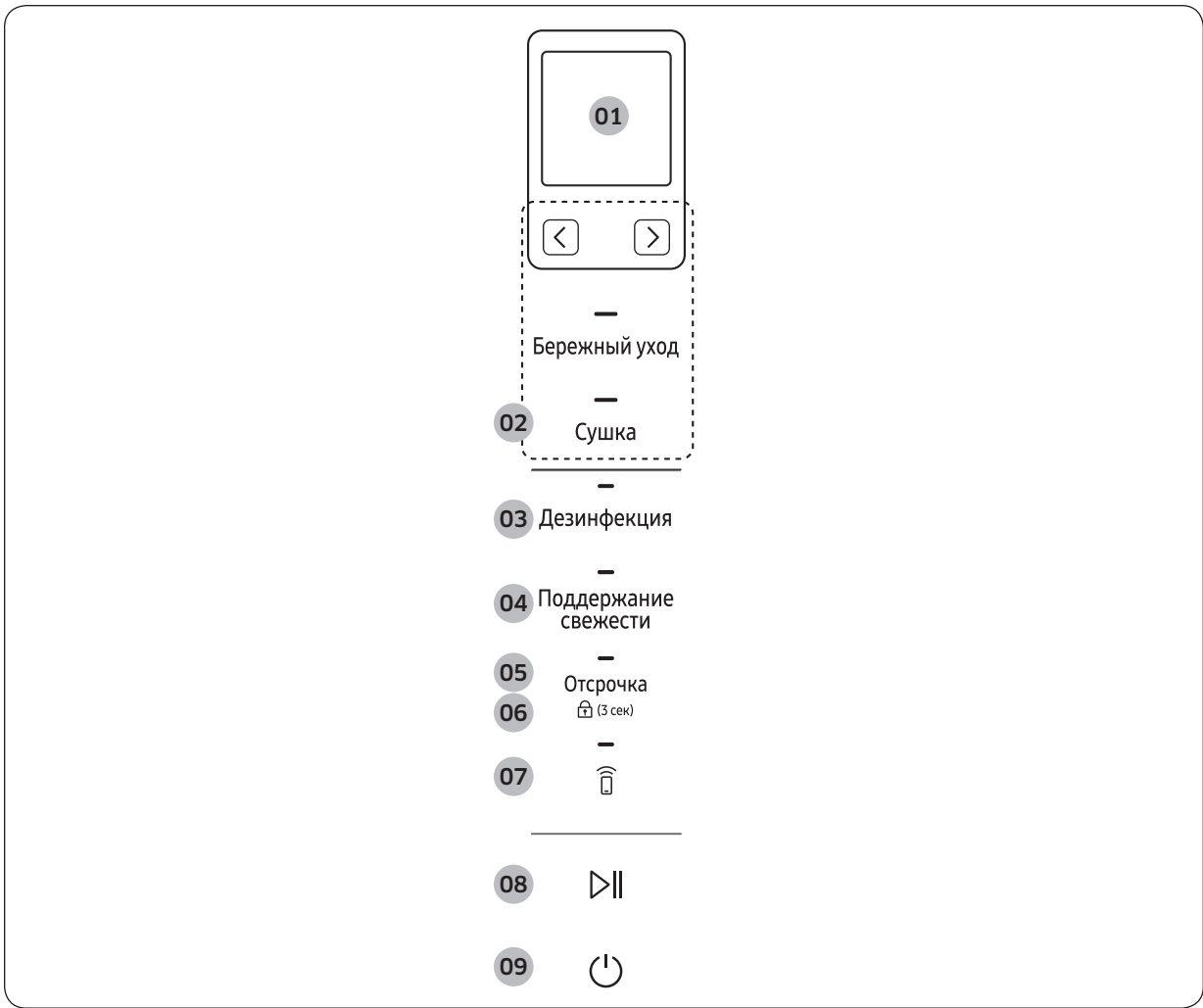
Бұрандалы анкер (аударылып  
кетуден қорғайтын белдікке  
арналған)



Артқы деңгейлегіш









## Басқару панелі



<p><b>01</b> Дисплей</p>	<ul style="list-style-type: none"><li>• Таңдалған циклды және болжамды қалған уақытты көрсетеді.</li><li>• Дисплейдің сол жақ жоғарғы бұрышында ұсынылған үш циклдің <b>AI</b> белгішесі көрсетіледі.</li></ul>
--------------------------	---

# Іске кірісу алдында

02 Циклдар	Бережный уход (Киімді күту)	Қалаған Бережный уход (Киімді күту) циклды таңдай аласыз. Осы түймені басыңыз, содан кейін пайдаланғыңыз келетін нақты циклды таңдау үшін < немесе > түймесін басыңыз.
	Сушка (Кептіру)	Қалаған Сушка (Кептіру) циклын таңдай аласыз. Осы батырманы басыңыз, содан кейін қажетті Сушка (Кептіру) циклын таңдау үшін < немесе > түймесін басыңыз.
<p> <b>ЕСКЕРІМ</b></p> <p>Циклдар туралы толық ақпаратты <b>17</b>-беттен қараңыз.</p>		
03 Дезинфекция (Зарарсыздандыру)	<ul style="list-style-type: none"> <li>• Бұл функцияны заттарды жақсырақ дезинфекциялау үшін қолданыңыз.</li> <li>• Бұл опция Мектеп киім, Джинсы, Бала киімі, Төсек-орын, Ойыншықтар, Күнд. күтім циклі үшін қолжетімді.</li> </ul>	
04 Поддержание свежести (Таза ұстау)	<p>Поддержание свежести (Таза ұстау) функциясын қосу не сөндіру үшін басыңыз. Цикл аяқталғаннан кейін заттарды бірден ала алмасаңыз, заттарды жаңа жуылған қалпы сақтауға болады.</p> <p> <b>ЕСКЕРІМ</b></p> <ul style="list-style-type: none"> <li>• Поддержание свежести (Таза ұстау) цикл аяқталғаннан кейін 24 сағат сақталады.</li> <li>• Қуатты өшіру немесе есікті ашу әрекеті Поддержание свежести (Таза ұстау) функциясын сөндіреді.</li> <li>• Поддержание свежести (Таза ұстау) қосулы кезде, дисплей қуатты үнемдеу үшін өшіп тұрады.</li> </ul>	
05 Отсрочка (Кешіктіріп аяқтау)	<p>Отсрочка (Кешіктіріп аяқтау) функциясын іске қосу, содан кейін аяқтау уақытын арттыру (1- 24 сағатқа дейін) үшін &lt; немесе &gt; түймесін басыңыз.</p> <p> <b>ЕСКЕРІМ</b></p> <ul style="list-style-type: none"> <li>• Отсрочка (Кешіктіріп аяқтау) қосулы кезде, дисплей қуатты үнемдеу үшін өшіп тұрады.</li> <li>• Таңдалған циклге байланысты кейбір аяқтау уақытын таңдау мүмкін емес.</li> <li>• Заттарға және ортаға байланысты нақты аяқтау уақыты, орнатылған уақыттан өзгеше болуы мүмкін.</li> </ul>	
06 Бала қауіпсіздігінің құралы  (3sec)	<p>Бала қауіпсіздігінің құралы функциясын қосу не сөндіру үшін 3 секунд басып тұрыңыз. Бала қауіпсіздігінің құралы функциясы  түймесінен басқа түймелердің барлығын бұғаттайды.</p> <p> <b>ЕСКЕРІМ</b></p> <p>Қосулы тұрған Бала қауіпсіздігінің құралы, оны өшіргенге дейін қосулы тұрады.</p>	
07 Smart Control	<p>Smart Control функциясын қосу не сөндіру үшін басыңыз. Smart Control туралы толық ақпаратты <b>25</b>-беттен қараңыз.</p>	

08 Бастау/Үзіліс ▷	Өнім жұмысын бастау немесе кідірту үшін түртіңіз.
09 Қуат ☹	Қуат функциясын қосу не сөндіру үшін басыңыз.

## Циклға шолу жасау

### Киімді күту циклдары

Цикл	Сипаттама
Күнд. күтім	Күнделікті киіміңізді тазалауға арналған.
Мектеп киім	Күнделікті жууға немесе кептіруге болмайтын мектеп киімдеріне арналған.
Джинсы	Бояуы шығып кетуден қорықпастан тазарту үшін джинс киімдеріне арналған.
Бала киімі	Бала киімін тазартуға және зарарсыздандыруға арналған.
Төсек-орын	Жеңіл салмақты төсек-орын жабдығын тазартуға және зарарсыздандыруға арналған.
Ойыншықтар	Машинада жууға болмайтын ойыншықтарды тазалауға және зарарсыздандыруға арналған.
Пальто	Жүннен тоқылған пальтолар үшін. <ul style="list-style-type: none"> <li>Затқа күтім көрсетуге арналған барлық нұсқауды орындаңыз.</li> <li>Жақсы нәтижеге қол жеткізу үшін тек бір затты пайдаланыңыз.</li> </ul>
Жүн/Тоқыма	Жүн немесе тоқыма заттарға арналған. <ul style="list-style-type: none"> <li>Заттардың қалпын бұзбас үшін абайлап алып, сөреге қойыңыз.</li> </ul>
Костюм	Жүннен тоқылған киімдерді тазалау үшін. <ul style="list-style-type: none"> <li>Куртканы ортаңғы ауа саңылауына және шалбарды оң жақ ауа саңылауына орналастырыңыз. Жақсы нәтижеге қол жеткізу үшін салмақ жинағын қолданыңыз.</li> </ul>
Мамық күрте	Ұзақ уақыт сақталған ауыр, мамық күртешелер. <ul style="list-style-type: none"> <li>Ауаның еркін айналымына кедергі келтірмеу үшін ортаңғы ауа саңылауына бір зат ғана іліп қойыңыз.</li> </ul>
Сыртқы киім	Сыртқы немесе спорт киімдеріне арналған.
Деликатты	Шифон, шілтер және әшекейлері бар заттар сияқты нәзік маталы бұйымдарға арналған. <ul style="list-style-type: none"> <li>Бұл циклды капрон зат үшін пайдаланыңыз.</li> </ul>
Жылдам	Жеңіл иістері бар және шамалы қыржымданған заттарды тез тазалауға арналған.
Блуз./Көйл.	Блузалар немесе жазғы көйлектерді (мысалы, жеңсіз көйлек, жұқа матамен қысқа жең көйлек) жууға арналған.
Тері Былғ	Тері және былғары бұйымдарды ылғал мен шаңнан арылтады. <ul style="list-style-type: none"> <li>Осы цикл кезінде жұмыс шуылы күшеюі мүмкін.</li> <li>Затқа күтім көрсетуге арналған барлық нұсқауды орындаңыз.</li> <li>Жақсы нәтижеге қол жеткізу үшін тек бір затты пайдаланыңыз.</li> <li>Осы циклды пайдаланар алдында тері заттардың құрғақ екеніне көз жеткізіңіз.</li> </ul>

## Іске кірісу алдында

Цикл	Сипаттама
Аксессуар	Керек-жарақтар, мысалы, шляпалар, қолғаптар және т.б. арналған.
Бетперд.зар	Бір рет пайдаланатын бетпердені тазартуға және зарарсыздандыруға арналған.
Өз.тазалау	Автоматты түрде өнімді ішінен тазартады. <ul style="list-style-type: none"> <li>Құрылғының бос екеніне көз жеткізіңіз.</li> <li>Ең жақсы нәтижеге қол жеткізу және оңтайлы тазалау үшін Өз.тазалау аяқталғанша циклды тоқтатпаңыз немесе есікті ашпаңыз.</li> <li>Бұл цикл зеңді жоймайды.</li> </ul>

### Кептіру циклдары

#### ⚠ НАЗАР АУДАРЫҢЫЗ

Келесі заттардың ешқайсысы үшін Сушка (Кептіру) циклдарын пайдаланбаңыз.

- Былғары, тері, қауырсын, барқыт, жібек.
- Резеңке немесе жөкесі бар кез келген зат.
- Жүн араласқан, су өткізбейтін, жібек қосылған немесе кендір қосылған маталардан жасалған заттар.
- Қылдарының ұзындығы 1 см-ден асатын тері көрпелер, жүн көрпелер, кілемдер, матрацтар.
- Сым өткізілген іш киімдер, колготки, шұлықтар.

#### 📖 ЕСКЕРІМ

Кептіру нәтижелері бұйымдардың қалыңдығына байланысты өзгеруі мүмкін.

Цикл	Сипаттама
ЖИ кептіру	AIRDRESSER заттарды кептіру уақытын автоматты түрде орнатады. <ul style="list-style-type: none"> <li>• ЖИ кептіру пайдалану кезінде Су төгетін сауыт жылдам толады.</li> <li>• ЖИ кептіру шамадан тыс дымқыл заттарды, үлкен немесе көлемді заттарды кептіре алмауы мүмкін. Егер кір кеппеген болса, циклды қайта іске қосыңыз.</li> </ul>
Жылдам	Жейде сияқты жеңіл заттарды тез кептіруге арналған.
Блузкалар	Шифон, шілтер және әшекейлері бар заттар сияқты нәзік заттарға арналған. Бұл циклды вискоза өнімдері үшін қолдану керек.
Мамық күрте	Ауыр және мамығы бар пиджактарды кептіруге арналған. <ul style="list-style-type: none"> <li>• Ауаның еркін айналымына кедергі келтірмеу үшін ортаңғы ауа саңылауына бір зат ғана іліп қойыңыз.</li> </ul>
Кеп. уақыты (1/2/3)	Бұйымдарды кептіру үшін сіз қалаған уақытты орната аласыз. <ul style="list-style-type: none"> <li>• Time Dry (Уақытпен кептіру) шамадан тыс дымқыл заттарды, үлкен немесе көлемді заттарды кептіре алмауы мүмкін. Егер кір кеппеген болса, циклды қайта іске қосыңыз.</li> </ul>
Орын.күтімі (2/4)	Қоршаған орта ауасын құрғатуға арналған. 2 немесе 4 сағатты таңдауға болады. <ul style="list-style-type: none"> <li>• Орын.күтімі режимін пайдаланған кезде құрылғының бос екеніне көз жеткізіңіз.</li> <li>• Бөлме температурасы жоғарылауы мүмкін.</li> </ul>

## Матаға күтім көрсетуге арналған нұсқаулық

- Маталарға өңделуіне байланысты әртүрлі күтім көрсетіледі. Матаны күтуге арналған нұсқаулықта барлық материалдар қамтылмаған, сондықтан оны анықтамалық мақсатта пайдаланыңыз. AIRDRESSER қолданар алдында киіміңізге зақым келтірмеу үшін күтім затбелгі жапсырмасын тексеріңіз.
- Бережный уход немесе Дезинфекция (Зарарсыздандыру) циклдарына түсі шығып кететін, ыстыққа сезімтал немесе сумен жууға жарамсыз киімдерді салмаңыз. Мата түстерінің қанықтығын анықтау үшін шағын, көрінбейтін жерді (ішкі тігістерді) сумен дымқылдап сынақ жасаңыз. Қосымша көмек алу үшін киім өндірушіге, химиялық тазалау жөніндегі маманға хабарласыңыз немесе матаны күту жөніндегі егжей-тегжейлі нұсқаулыққа назар аударыңыз.

### Цикл санаты

Матаға күтім көрсету жөніндегі нұсқаулық кестесінде көрсетілген әрбір санатқа енгізілген нақты циклдарды тексеру үшін келесі кестені қараңыз.

Санаты	Циклдар
Бережный уход (Киімді күту) циклы	Күнд. күтім, Жылдам, Жүн/Тоқыма, Мамық күрте, Пальто, Блуз./Көйл., Тері Былғ
Дезинфекция (Зарарсыздандыру) циклдары	Мектеп киім, Джинсы, Бала киімі, Төсек-орын, Ойыншықтар, Бетперд.зар
Сушка (Кептіру) циклдары	ЖИ кептіру, Жылдам, Деликатты, Блузкалар, Мамық күрте, Кеп. уақыты (1/2/3), Орын.күтімі (2/4)

# Іске кірісу алдында

## Матаға күтім көрсетуге арналған нұсқаулық кестесі

### Табиғи талшықтар - өсімдік талшықтары

Мата	Циклдар			Кіімдер / Ескертулер	
	Бережный уход (Киімді күту)		Дезинфекция (Зарарсыздандыру)		Сушка (Кептіру)
	Қыжимдарды азайту	Иісін кетіру			
Мақта мата		●	●	●	Сүлгілер, шұлықтар, іш киімдер, джинс киімдер, спорттық киімдер, футболкалар, көрпелер 100% мақта маталардағы қыжимдар қалуы мүмкін. Циклдан кейін қажетіне қарай үтіктеңіз.
Зығыр, кендір, рами		●	●	●	<b>Жазғы киімдер, дастархан</b> Кейбір қыжимдар қалуы мүмкін. Бережный уход (Киімді күту) немесе Дезинфекция (Зарарсыздандыру) циклдарын қолданар алдында маталарды жууға/қолмен жууға болатындығына көз жеткізіңіз. Нәзік матадан тігілген киімдерді сөреге қойыңыз. Крахмалданған киімдерді пайдаланбаңыз.
Жасанды жібек	●	●		●	<b>Костюмнің астары, блузкалар, галстуктар, пижамалар</b>

● = Мүмкін / ✖ = Күтім затбелгісін тексеріңіз

### Табиғи талшықтар - жануарлар талшықтары

Мата	Циклдар			Кіімдер / Ескертулер	
	Бережный уход (Киімді күту)		Дезинфекция (Зарарсыздандыру)		Сушка (Кептіру)
	Қыжимдарды азайту	Иісін кетіру			
Альпака, түйенің жүні, кашемир	✖	✖			<b>Пальтолар, костюмдер</b> Тоқыма киімдерді сөреге қойыңыз. Альпака мен түйенің жүні ыстық сумен жуғанда отырады.
		✖			<b>Мойынорағыштар, тоқыма киім</b> Тоқыма киімдерді сөреге қойыңыз. Альпака мен түйенің жүні ыстық сумен жуғанда отырады.
Тері, былғары					<b>Пальтолар, мойынорағыштар</b> * Тері Былғ циклын ғана пайдаланыңыз. Былғары 100% табиғи былғарыдан болуы керек (жасанды былғары болмау керек)
Жібек					<b>Жібек галстуктер, ленталар, мойынорағыштар, блузкалар</b> Жібек маталарды AIRDRESSER құрылғысында пайдалануға болмайды.

Мата	Циклдар				Киімдер / Ескертулер
	Бережный уход (Киімді күту)		Дезинфекция (Зарарсыздандыру)	Сушка (Кептіру)	
	Қыжымдарды азайту	Иісін кетіру			
Жүн мата		✳		●	<b>Свитер, тоқыма киім</b> Тоқыма киімдерді сөреге қойыңыз. Кейбір жүн матаны ыстық сумен жуған отырады. Бережный уход (Киімді күту) циклдарды қолданар алдында маталарды жууға/қолмен жууға болатындығына көз жеткізіңіз. * Жүн/Тоқыма циклын пайдалану ұсынылады.
	●	●	✳	●	<b>Қысқы пальто, костюмдер</b> Тоқыма киімдерді сөреге қойыңыз. Кейбір жүн матаны ыстық сумен жуған отырады. Бережный уход (Киімді күту) немесе Дезинфекция (Зарарсыздандыру) циклдарын қолданар алдында маталарды жууға/қолмен жууға болатындығына көз жеткізіңіз. * Пальто немесе Костюм циклын пайдалану ұсынылады.

● = Мүмкін / ✳ = Күтім затбелгісін тексеріңіз

### Жасанды талшықтар

Мата	Циклдар				Киімдер / Ескертулер
	Бережный уход (Киімді күту)		Дезинфекция (Зарарсыздандыру)	Сушка (Кептіру)	
	Қыжымдарды азайту	Иісін кетіру			
Ацетат	●	●	●	●	Костюмнің астары, блузкарлар, галстуктар, пижамалар
Синтетикалық талшық	●	●	●	●	Термо іш киімдер, тоқыма киім Киімдерді сөреге қойыңыз.
Нейлон	●	●	●	●	<b>Шұлық, іш киім</b> Киімдерді сөреге қойыңыз.
	●	●	●	●	<b>Спорттық киім</b>
Полиуретан	●	●	●	●	<b>Созылатын киім (құрамында 5% -дан аз)</b> Егер заттың құрамында полиуретан 5 % -дан көп болса (мыс. Жүзу киімдері), күтім затбелгісін тексеріңіз.
Полиэстер	●	●	●	●	<b>Сыртқы киім, спорттық киім, футболкарлар, жейделер, блузкарлар</b>

● = Мүмкін / ✳ = Күтім затбелгісін тексеріңіз

# Іске кірісу алдында

## Матаға күтім көрсету кестесі

Төмендегі кестеде AIRDRESSER құрылғысына сәйкес элементтерді таңдауға көмектесетін кейбір белгілер бар. Белгілерді пайдалану отандық және импорттық киім өндірушілер арасындағы үйлесімділікті қамтамасыз етеді.

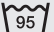


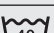
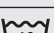

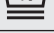
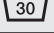
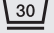


Сіздің киіміңіздің қызмет ету мерзімін ұзарту және жуу мәселелін азайту үшін күтім жапсырмасындағы нұсқауларды орындаңыз.

### ЕСКЕРІМ

\* : AIRDRESSER құрылғысын кейбір жууға болмайтын киімдер (тері немесе былғары маталар) үшін қолдануға болады. Матаға күтім көрсету туралы нұсқаулықты қараңыз.

\*\* : Матаға күтім көрсету жапсырмасында осы белгісі бар заттар үшін сөрени пайдаланыңыз.

## Жуу

Белгі	Маңыздылығы	AIRDRESSER құрылғысымен бірге пайдаланыңыз
	95 °C-та қайнатып жуу.	0*
	60 °C-та түрлі-түсті жуу.	0*
	60 °C-та түрлі-түсті жуу. ("Жеңіл күтім" түрлі-түсті жуу)	0*
	40 °C-та түрлі-түсті жуу.	0
	40 °C-та жұмсақ жуу.	0
	40 °C-та өте жұмсақ жуу.	0
	30 °C-та тамаша жуу.	0
	30 °C-та жұмсақ тамаша жуу.	0
	30 °C-та өте жұмсақ тамаша жуу.	0
	Қолмен жуу.	0
	Жууға болмайды.	0*

### ЕСКЕРІМ

Бактағы сандар жуудың осы температурадан аспауы керек максималды температурасын Цельсий градусымен көрсетеді.



## Кептіру

Белгі	Маңыздылығы	AIRDRESSER құрылғысымен бірге пайдаланыңыз
	Қалыпты кептіру процесімен 80° C температурада Барабанмен кептіру / Кептіру.	0
	Жұмсақ кептіру процесімен 60° C температурада Барабанмен кептіру / Кептіру.	0
	Кептіруге болмайды	0*
	Сызықты кептіру.	0
	Тамшылы сызықты кептіру.	0
	Тегіс кептіру.	0**
	Тамшылы тегіс кептіру.	0**
	Көлеңкеде сызықты кептіру.	0
	Көлеңкеде тамшылы сызықты кептіру.	0
	Көлеңкеде тегіс кептіру.	0**
	Көлеңкеде тамшылы тегіс кептіру.	0**

## ЕСКЕРІМ

- Нүктелер кептіргіштің кебу деңгейін көрсетеді.
- Сызықтар кептіру түрі мен орнын көрсетеді.

## Үтіктеу

Белгі	Маңыздылығы	AIRDRESSER құрылғысымен бірге пайдаланыңыз
	Үтік табанының максималды температурасында 200 °C температурада үтіктеңіз.	0
	Үтік табанының максималды температурасында 150 °C температурада үтіктеңіз.	0
	Үтік табанының максималды температурасында 110 °C температурада үтіктеңіз. Бу үтіктерін қолданған кезде сақ болыңыз (бумен жұмыс жасамаңыз).	0*
	Үтіктеуге болмайды.	0*

# Іске кірісу алдында

## ЕСКЕРІМ

Нүктелер үтіктеуге арналған температура шектерін көрсетеді (реттегіш, бу, жүретін үтіктер және үтіктеу машиналары).

## Кәсіби күтім

Белгі	Маңыздылығы	AIRDRESSER құрылғысымен бірге пайдаланыңыз
Ⓟ	Перхлорэтиленде және/немесе көмірсутектерде (ауыр бензиндерде) кәдімгі технологиялық тазарту.	0
Ⓟ	Перхлорэтиленде және/немесе көмірсутектерде (ауыр бензиндерде) жұмсақ режимде кәсіби химиялық тазалау.	0
ⓕ	Көмірсутектерде (ауыр бензиндерде) қалыпты технологиялық процесте кәсіби химиялық тазалау.	0
ⓕ	Көмірсутектерді (ауыр бензиндерді) жұмсақ режимде қолданатын кәсіби химиялық тазалау.	0
⊗	Химиялық тазалауға жатпайды.	0
Ⓜ	Кәсіби ылғалды тазалау.	0
Ⓜ	Жұмсақ кәсіби ылғалды тазалау.	0*
Ⓜ	Өте жұмсақ кәсіби ылғалды тазалау.	0*
⊗	Ылғалды тазалауға жатпайды.	0*

## ЕСКЕРІМ

- Шеңбердегі әріптер құрғақ немесе дымқыл тазалау (W) үшін қолданылатын еріткіштерді (P, F) білдіреді.
- Әдетте, таңба астындағы сызық жұмсақ өңдеуді көрсетеді (мысалы, жеңіл күтім жасайтын заттарға арналған жұмсақ цикл). Қос сызық күтімнің ерекше деңгейлерін білдіреді.

## Smart Control

### Wi-Fi байланысы

- Ұсынылатын кодтау тәсілдеріне WPA/TKIP және WPA2/AES жатады. Жақында пайда болған Wi-Fi протоколдарына немесе рұқсат етілмеген Wi-Fi протоколдарына қолдау көрсетілмейді.
- Сымсыз желінің қабылдау мүмкіндігіне қоршаған сымсыз орта әсер етуі мүмкін.
- Егер интернет провайдеріңіз компьютеріңіздің MAC мекенжайын немесе модем модулін тұрақты пайдалану үшін тіркесе, Samsung AIRDRESSER интернетке қосыла алмауы мүмкін. Мұндай жағдайда интернет провайдеріңізге хабарласыңыз.
- Интернет-брандмауэрі интернет байланысын үзуі мүмкін. Мұндай жағдай орын алса, интернет провайдеріңізге хабарласыңыз.
- Егер желідегі іркіліс интернет провайдеріңіз ұсынған шараларды орындағаннан кейін де жалғасса, жергілікті Samsung дүкеніне немесе сервис орталығына хабарласыңыз.

### Қолданбаны жүктеу

Қолданбалар нарығынан (Google Play Store, Apple App Store, Samsung Galaxy Apps) SmartThings қолданбасын тауып алғаннан кейін жүктеп, оны құрылғыңызға орнатыңыз.

#### ЕСКЕРІМ

- SmartThings кейбір планшеттер немесе смартфондарға орнатылмауы мүмкін.
  - Ұсынылатын Android OS 6.0 не одан жоғары (кемінде 2 GB немесе RAM).
  - Android үшін қолдау көрсетілетін дисплей ажыратымдылықтары: 1280 x 720 (HD), 1920 X 1080 (FHD), 2560 x 1440 (WQHD).
  - Ұсынылатын iOS 10.0 не одан жоғары (iPhone: iPhone 6 немесе жоғары).
  - Apple құрылғылары үшін қолдау көрсетілетін дисплей ажыратымдылығы: 1334 X 750, 1920 x 1080.
- Қолданба өнімділікті арттыру үшін алдын ала ескертусіз өзгертілуі мүмкін.

### Логин

Әуелі Samsung есептік жазбасымен SmartThings жүйесіне кіруіңіз керек. Жаңа Samsung есептік жазбасын құру үшін қолданбадағы нұсқауларды орындаңыз. Есептік жазба құру үшін жеке қолданба қажет емес.

#### ЕСКЕРІМ

Егер Samsung есептік жазбаңыз бар болса, оны қолданып жүйеге кіріңіз. Тіркелген Samsung смартфонның пайдаланушысы жүйеге автоматты түрде кіреді.

# Іске кірісу алдында

## Құрылғыны SmartThings қолданбасына тіркеу

1. Смартфоныңыздың сымсыз желіге қосылғанына көз жеткізіңіз. Қосылмай тұрса, **Settings (Параметрлер)** режиміне өтіп, сымсыз байланысты қосып, AP (Кіру нүктесі) таңдаңыз.
2. Смартфоныңыздағы **SmartThings** қолданбасын ашыңыз.
3. “**A new device is found. (Жаңа құрылғы табылды.)**” деген хабарлама көрінсе, **Add (Қосу)** опциясын таңдаңыз.
4. Хабарлама пайда болмаса + опциясын таңдап, қол жетімді құрылғылар тізімінен құрылғыңызды таңдаңыз. Егер құрылғы тізімде болмаса, **Device Type (Құрылғы түрі) > Specific Device Model (Арнайы құрылғы үлгісі)** параметрін таңдап, құрылғыны қолмен қосыңыз.
5. Тіркеуді аяқтау үшін экрандағы нұсқауларды орындаңыз.

## SmartThings қолданбасына шолу

Санаты	Функция	Сипаттама
Бақылау	Cycle Status (Циклдың қалып-күйі)	Ағымдағы цикл мен параметрлерді, сондай-ақ циклдың қалған уақытын тексере аласыз.
	Smart Control	AIRDRESSER құрылғысында Smart Control күйі көрсетіледі.
	Energy Monitoring (Қуатты бақылау)	Сіз энергияны тұтыну жағдайын бақылай аласыз.
Басқару	Start (Бастау) / Pause (Үзіліс) / Cancel (Болдырмау)	Циклді және қажетті опцияларды таңдап, жұмысты іске қосу үшін, уақытша тоқтату немесе ағымдағы әрекетті болдырмау үшін <b>Start (Бастау) / Pause (Үзіліс) / Cancel (Тоқтату)</b> параметрін таңдаңыз.
Хабарландыру	Cycle Completed (Цикл аяқталды)	Ағымдағы циклдың аяқталғанын хабарлайды.

Санаты	Функция	Сипаттама
<b>AIRDRESSER</b> функциялары	Care Recipe (Күтім рецепті)	Матаның түрі мен опцияларды таңдап, ең қолайлы цикл үшін ұсыныстар алыңыз.
	My Closet (Менің шкафым)	Киімге қатысты ақпаратты енгізу арқылы (мысалы, матаның түрі) қолданбаға өз киіміңізді қосып, ұсынылатын цикл мен күтім көрсету тарихына қатысты ақпарат ала аласыз.
	Special Cycle Management (Арнайы циклды басқару)	9 циклға дейін сақтауға, сондай-ақ цикл тәртібін жоюға немесе өзгертуге болады.
	HomeCare Manager (HomeCare басқарушысы)	AIRDRESSER құрылғыңызды тамаша күйде сақтауға көмектесетін кеңес алыңыз. Циклды пайдалану, қуатты тұтыну жиіліктерін тексеріңіз және өнімге қызмет көрсету туралы ескертулерді алыңыз.

# Іске кірісу алдында

## Ашық лицензия туралы құлақтандыру

Бұл өнімдегі бағдарламалық жасақтамада ашық лицензия бағдарламасы бар. Осы өнімді жөнелткеннен кейін <mailto:oss.request@samsung.com> мекенжайына хат жолдап, тиісті түпнұсқа кодты толығымен үш жылға алуыңызға болады.

Толық түпнұсқа кодты CD-ROM тәрізді физикалық құралға сақтап алуға болады, бірақ бұл үшін шамалы төлемақы алынады.

Келесі URL мекенжайы [http://opensource.samsung.com/opensource/SMART\\_AT\\_051/seq/0](http://opensource.samsung.com/opensource/SMART_AT_051/seq/0) көпке ортақ ашық түпнұсқа кодты жүктеп алатын бетке және осы құрылғыға қатысты ашық код лицензиялық ақпаратына апарды. Бұл ұсыныс осы ақпаратты алған кез келген адамға беріледі.



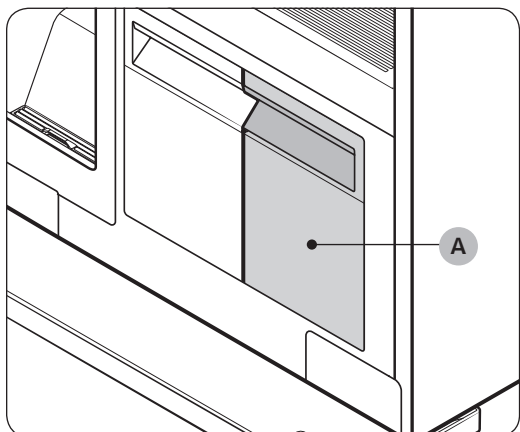
## ЕСКЕРІМ

Samsung осымен осы радио жабдықтың 2014/53/EU директивасына және Ұлыбританияның тиісті ережелеріне сәйкес келетіндігін мәлімдейді. ЕО сәйкестік декларациясының және Ұлыбританияның сәйкестік декларациясының толық мәтінін келесі интернет-мекен-жайдан алуға болады: Ресми сәйкестік декларациясын <http://www.samsung.com> сайтынан таба аласыз, Қолдау> Үйге қолдау көрсету тармағына өтіп, модель атыңызды енгізіңіз.

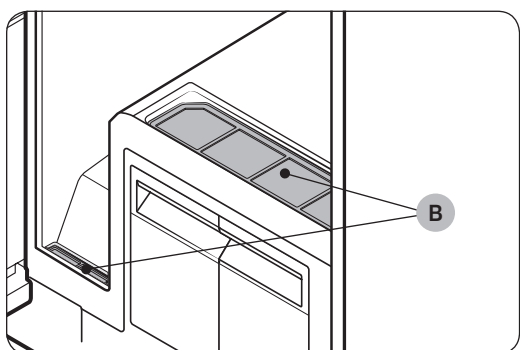
Wi-Fi таратқыштың максималды қуаты: 2,412 ГГц – 2,472 ГГц кезінде 20 дБм



# Құрығыны және керек-жарақтарды пайдалану

## Циклды пайдалану



1. Су толтыру сауыты (A) суға толы екеніне көз жеткізіңіз.



2. Қыл-қыбыр сүзгісі (B) таза екеніне көз жеткізіңіз.
3. Киімдерді Керек-жарақтарды пайдалану тарауында көрсетілгендей салыңыз.
4.  түймесін басыңыз.
5. Циклды таңдаңыз.
  - Бережный уход (Киімді күту) немесе Сушка (Кептіру) батырмасын түртіңіз, содан кейін қажетті циклды түртіңіз < немесе > таңдаңыз.
6. Қажетті опцияларды таңдаңыз.
  - Дезинфекция (Зарарсыздандыру), Поддержание свежести (Таза ұстау), Отсрочка (Кешіктіріп аяқтау)
7.  түймесін 3 секунд басып тұрыңыз.



# Құрығыны және керек-жарақтарды пайдалану

## Пайдалану нұсқаулары

### Қолданар алдында

- Бұл өнімді заттарды тазалау үшін пайдалануға болмайды. Ең жақсы нәтижеге қол жеткізу үшін құрылғыны қолданбас бұрын барлық заттарды жуып, кептіріңіз.
- Құрылғыны пайдаланар алдында күшті иісі бар заттарды немесе ұзақ уақыт сақталған заттарды жууды ұсынамыз.
- Заттарды иістерінің күштілігіне қарай сұрыптаңыз.
- Құрылғыны пайдаланар алдында киімнің немесе барлық заттардың затбелгілерін тексеріңіз.
- Құрылғыға киім салар алдында барлық қалталарын босатыңыз.
- Құрылғыны зат сақтайтын үшін шкаф ретінде пайдаланбаңыз.
- Құрылғы үй жануарларының қыл-қыбырларын тазалай алмайды.

### Пайдалану кезінде

- Заттардың құрылғының төменгі бөлігіне тиіп тұрмағанына көз жеткізіңіз. Қажет болса, ілініп тұрған заттар құрылғының табанына тиіп кетпеуі үшін сөрені пайдаланыңыз.
- Бу циклы кезінде шуыл пайда болуы мүмкін.
- Циклды аяқталмай тұрып тоқтату қажет болса Сушка (Кептіру) циклын міндетті түрде орындаңыз.
- Жұмыс уақыты қоршаған ортаға және заттардың түріне байланысты.
- Уақытылы пайдалану кезінде құрылғыда көрсетілетін уақыт нақты жұмыс уақытынан өзгеше болуы мүмкін.
- Құрылғы жұмыс істеп тұрғанда есігін ашпаңыз.

### Пайдаланғаннан кейін

- Қыртыстардың азаюы мата түріне байланысты.
- Цикл аяқталғаннан кейін заттарды бірден сыртқа шығарыңыз. Заттарды дереу шығара алмасаңыз Delay end (Кешіктіріп аяқтау) немесе Поддержание свежести (Таза ұстау) циклын пайдаланыңыз.
- Заттарды алғанда, затты да, ілгішті де ұстап тұрыңыз.





## Керек-жарақтарды пайдалану

### Ауа ілгіші

Күрте, спорт киімдері және блейзерлер үшін ауа ілгішін пайдаланыңыз.

#### ЕСКЕРІМ

- Ілгіштердің ішкі және сыртқы бөліктері таза және ешбір бөгде затсыз екеніне көз жеткізіңіз.
- Тоқыма, жүн, іш киімдер үшін ілгіштерді пайдаланбаңыз.
- Жоғарғы жақтағы заттардың ең үлкен ұзындығы 110 см, төменгі жақта 100 см болуы тиіс.
  - Максималды ұзындықтан асатын бұйымдар үшін Ұзын киімді күту аймағын пайдалана аласыз. Ұзын киімді күту аймағы үшін киімнің максималды ұзындығы үстіңгі киімдерге 140 см, ал төменгі жақ киімдері үшін 130 см болып табылады.
- Матаның түріне немесе өлшеміне байланысты киіміңіздің жағасы қыжымдануы мүмкін.



### Ауа ілгіштерін пайдалану

1. Заттарды ілгішке біркелкі бағытта іліңіз.
  - Заттар ілгіштен түспеу үшін түймелерінің барлығын міндетті түрде түймелеп, сыдырма ілгектерін тартыңыз.
  - Барлық заттардың жалпақ пішінде ілініп тұрғанына көз жеткізіңіз. Ілгіштің қысқыштары сыртқа шықпайтынына көз жеткізіңіз.
2. Ілмектерді ауа саңылауына сырт еткен дыбыс естілгенше сырғытыңыз.
  - Ілгіштердің барлығы бір бағытқа бағытталғанына көз жеткізіңіз.
  - Ауа ілгіштері ауа саңылауына дұрыс салынбаса, діріл немесе шуыл пайда болуы мүмкін.

#### ЕСКЕРІМ

Жақсы нәтижелерге жету үшін ортаңғы саңылауға ұзын зат ілмеңіз.



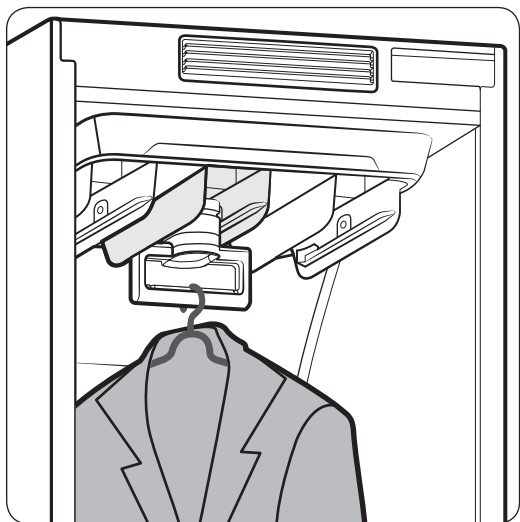
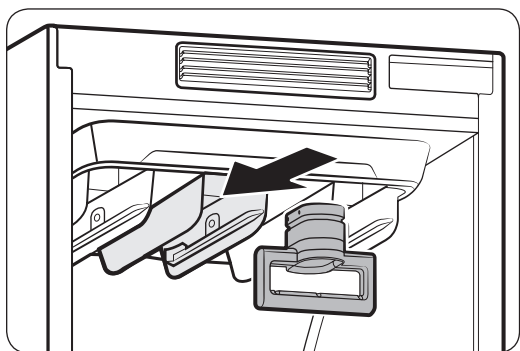
# Құрығыны және керек-жарақтарды пайдалану

## Кәдімгі ілгіш жиынтығы (тек қолданылатын үлгілерде)

Әдеттегі ілгіштерді заттарды ілуге арналған ілгіш ретінде пайдалануға болады. Дегенмен, тамаша нәтижеге қол жеткізу үшін ауа ілгіштерін пайдаланыңыз.

### ЕСКЕРІМ

- Қызу әсерінен деформацияланбайтын ілгіштерді пайдаланыңыз.
- Ілгіштердің ішкі және сыртқы бөліктері таза және ешбір бөгде затсыз екеніне көз жеткізіңіз.
- Пластик/силикон/ағаш ілгіштер мен желімделген ілгіштерді пайдаланбаңыз.
- Тот басатын киім ілгіштерді пайдаланбаңыз.



## Әдеттегі киім ілгіштер жинағын пайдалану

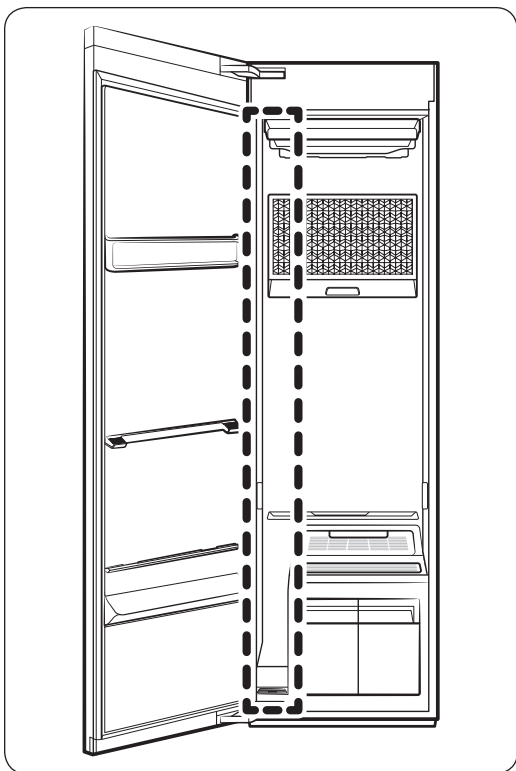
1. Заттарды ілгішке біркелкі бағытта іліңіз.
  - Заттар ілгіштен түспеу үшін түймелерінің барлығын міндетті түрде түймелеп, сыдырма ілгектерін тартыңыз.
  - Барлық заттардың жалпақ пішінде ілініп тұрғанына көз жеткізіңіз. Ілгіштің қысқыштары сыртқа шықпайтынына көз жеткізіңіз.
2. Әдеттегі ілгіштер жинағын ауа саңылауына сырт еткен дыбыс естілгенше сырғытыңыз, содан кейін ілгіштерді әдеттегі ілгіштер жинағына іліңіз.
  - Ілгіштердің барлығы бір бағытқа бағытталғанына көз жеткізіңіз.
  - Егер әдеттегі ілгіштер жинағы ауа саңылауына дұрыс орнатылмаса, діріл және шуыл пайда болуы мүмкін.

### ЕСКЕРІМ

Жақсы нәтижелерге жету үшін ортаңғы саңылауға ұзын зат ілмеңіз.

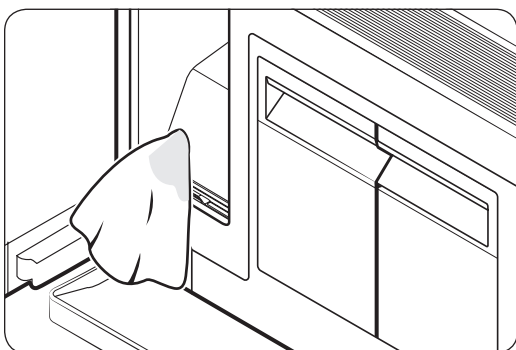


## Ұзын киімді күту аймағы



Ұзынырақ бұйымдар үшін сіз сол жақтағы Ұзын киімді күту аймағын пайдалана аласыз.

- Ұзын киімді күту аймағы үшін киімнің максималды ұзындығы үстіңгі киімдерге 140 см, ал төменгі жақ киімдері үшін 130 см болып табылады.



### ЕСКЕРІМ

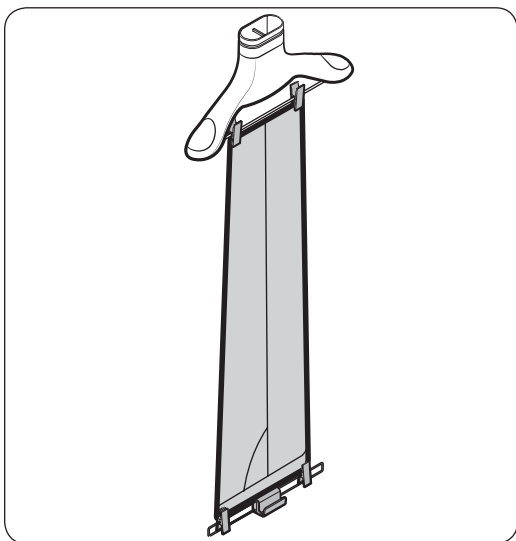
Ұзын киімге күтім жасайтын жерді үнемі ылғал шүберекпен тазалап тұрыңыз және оны таза ұстап артық заттың түсуіне жол бермеңіз.

# Құрығыны және керек-жарақтарды пайдалану

Қарсы салмақ (тек қолданылатын үлгілерде)

## ЕСКЕРІМ

- Шалбар немесе салмақ жиынтығы құрылғының түбіне тимейтініне көз жеткізіңіз.
- Шалбардың максималды ұзындығы 100 см болуы керек.



## Салмақ жиынтығын пайдалану

1. Шалбарлардың балағын ауа ілгішке бекітіңіз.
2. Шалбарлардың екінші басын салмақ жинағына бекітіңіз.
3. Ауа ілгішін сырт еткен дыбыс естілгенше ауа саңылауына сырғытыңыз.

## ЕСКЕРІМ

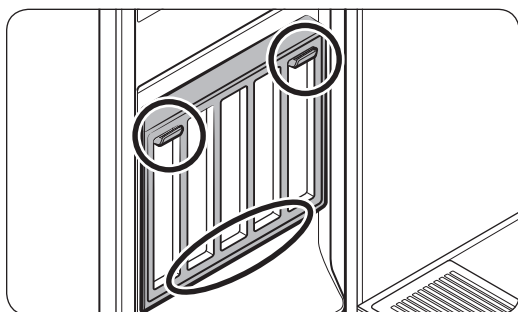
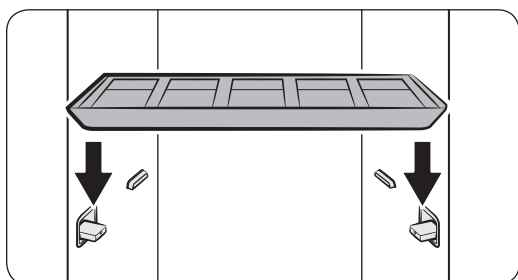
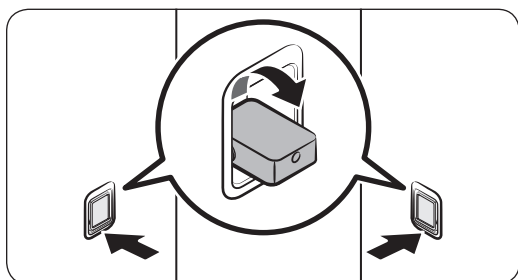
Қыртыстарды болдырмау үшін қысқыштарды сыртқа қарай жылжытып, шалбарды жайыңыз.

## Сөре

Ілгішті қолдануға болмайтын заттар үшін берілген сөрени пайдаланыңыз.

### ЕСКЕРІМ

- Тек киімді немесе киімге арналған керек-жарақтарды ғана қойыңыз. Сөреге ауыр зат қоймаңыз және оны басқа заттарды сақтау үшін пайдаланбаңыз.
- Балаларды сөреге отырғызбаңыз немесе үстіне шығармаңыз.
- Сөрениң алдыңғы, артқы және бүйір жақтарынан және сөрениң торларынан заттардың салбырап тұрмағанына көз жеткізіңіз.
- Заттарды басқа заттардың үстіне қоймаңыз.



### Сөрени пайдалану

1. Сөрелерді алу үшін бүйір қабырғалардағы сөре ұстағыштардың астыңғы жақтарын басыңыз.
2. Сөрени сөре ұстағыштарға орналастырыңыз. Сөредегі ойықтар ұстағышқа нығыз кіргеніне көз жеткізіңіз.

### ЕСКЕРІМ

Сөрениң шеттері мен бүйір қабырғалардың арасындағы саңылаудың болуы қалыпты жағдай.

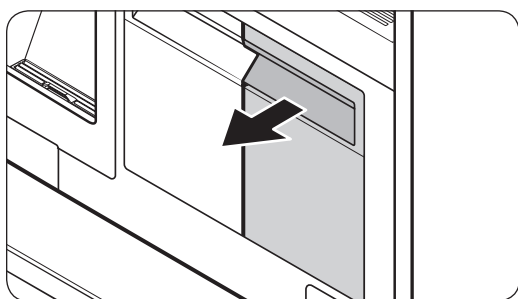
Сөрени пайдаланбаған кезде есікте сақтаңыз. Сөрени төменгі ұстағышқа қойып, содан кейін оны жоғарғы ұстағышқа іліп қойыңыз.

# Құрылғыны және керек-жарақтарды пайдалану

## Су толтыру сауыты

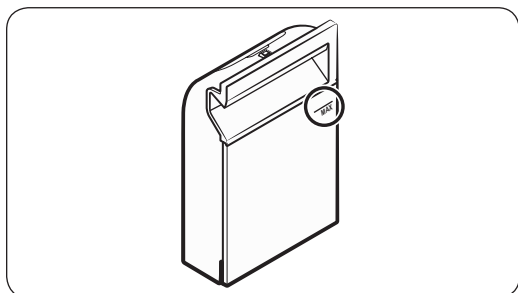
### ЕСКЕРІМ

- Құрылғыны пайдалану алдында Су толтыру сауытында судың бар екеніне көз жеткізіңіз.
- Құрылғыны алғаш пайдаланған кезде көбірек су жұмсалады.
- Тазартылған су пайдалану ұсынылады.
- Егер құрылғыны ұзақ уақыт бойы пайдаланбасаңыз, Су толтыру сауытын босатыңыз.
- Су толтыру сауытында су толып тұрса, 4 циклға жетеді.
- Су толтыру сауытын сумен ғана толтырыңыз. Жуғыш зат немесе мата жұмсартқыш сияқты кез келген басқа сұйықтықтарды құю нұқсан келтіруі мүмкін.
- Су төгетін сауыттағы суды Су толтыру сауытты толтыру үшін пайдаланбаңыз.



### Су толтыру сауытын толтыру

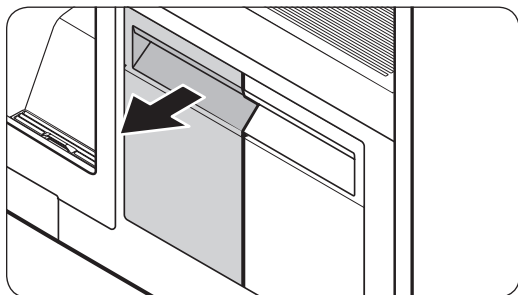
1. Су толтыру сауытын шығарыңыз.



2. Артқы қақпақты ашып, **МАКС.** белгісіне дейін толтырыңыз.
3. Су толтыру сауытын орнына қойыңыз.

## Су төгетін сауыт

Құрылғыны пайдаланар алдында немесе оны ұзақ уақыт бойы пайдаланбасаңыз, Су төгетін сауытты босатыңыз.



### Су төгетін сауыттың суын төгу

1. Су төгетін сауытты шығарыңыз.
2. Сауыттың суын ағызыңыз.
3. Су төгетін сауытты орнына қойыңыз.

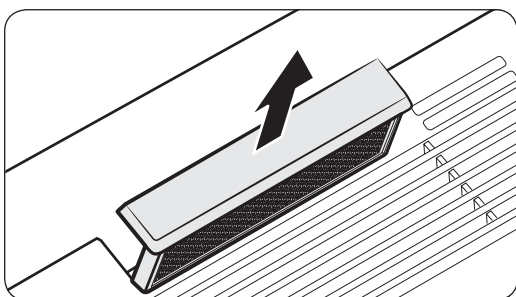
## Fresh Finish™

Кірлеріңізге жаңа хош иіс қосу үшін Fresh Finish™ бөлімін пайдаланыңыз.

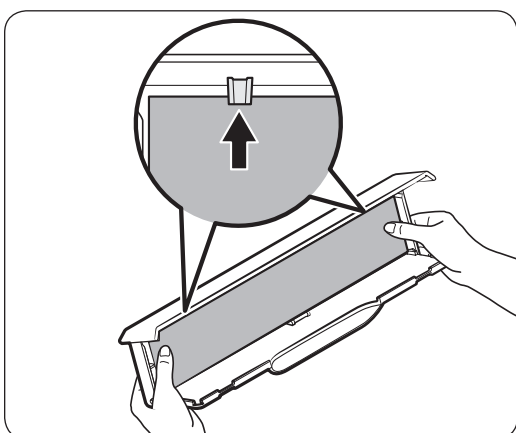
### ЕСКЕРІМ

- Кептірілетін төсек жаймасын Fresh Finish™ бөліміне салыңыз немесе мақта төсенішіне қалаған хош иісіңізді 4-5 рет себіңіз және Fresh Finish™ бөліміне салыңыз. Себілген иістің күші салынған затқа байланысты өзгеріп отырады және цикл аяқталған соң хош иіс AIRDRESSER ішінде қалуы мүмкін.
- Цикл аяқталған соң кептіру төсек жаймасын немесе мақта төсенішін алып тастаңыз.

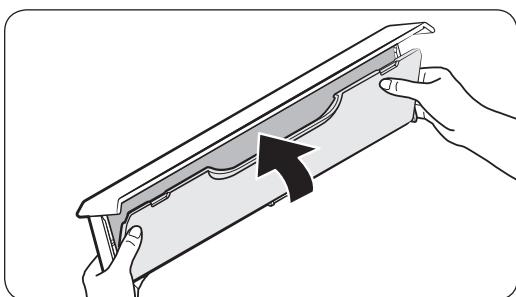
### Fresh Finish™-ді қалай пайдалануға болады



1. Fresh Finish™ бөлімін AIRDRESSER-ден шығарыңыз.



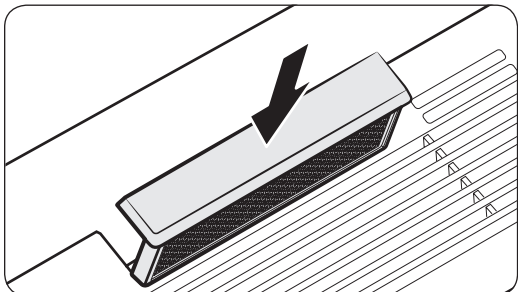
2. Fresh Finish™ бөліміне кептіру төсек жаймасын немесе хош иісті мақта төсенішін салыңыз.



3. Шертілген дыбысты естігенше қақпақты жабыңыз.



## Құрығыны және керек-жарақтарды пайдалану



4. AIRDRESSER ішіне қайта салыңыз және таңдалған циклды орындаңыз.

### ЕСКЕРІМ

- Егер сіз кептіру төсек жаймасын немесе хош иістері бар мақта төсенішін қолдансаңыз, хош иіс цикл аяқталған соң да AIRDRESSER ішінде қалуы мүмкін.
- Кептіру төсек жаймалар мен мақта төсеніштері AIRDRESSER-мен бірге жеткізілмейді.
- Fresh Finish™ тиімділігіне кепілдік берілмейді, себебі бұл Fresh Finish™ бөліміне енгізілуіне байланысты.



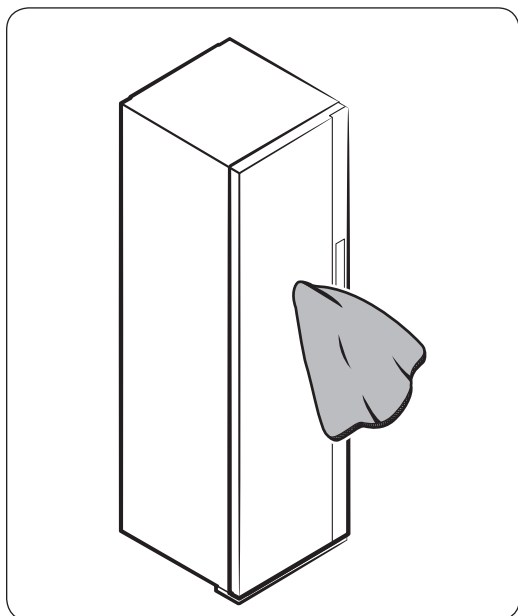


# Тазалау және күтім көрсету

## ⚠ НАЗАР АУДАРЫҢЫЗ

- Тазалау алдында құрылғыны қуат көзінен ажыратыңыз.
- Жеміргіш ұнтақтарды немесе тұтанғыш тазалағыштарды пайдаланбаңыз.
- Құрылғыны су шашып тазаламаңыз.

## Сыртқы беті



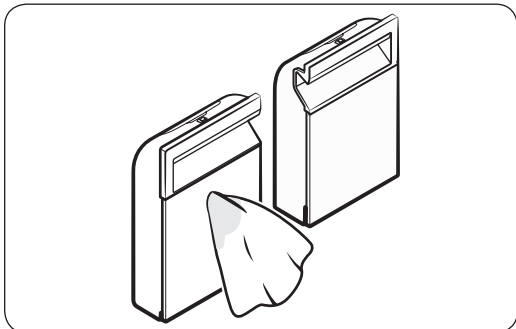
Сыртқы бетін тазалау үшін тегіс шүберекті пайдаланыңыз. Қатты дақтар үшін дымқыл шүберекті пайдаланып, содан кейін құрғатыңыз.



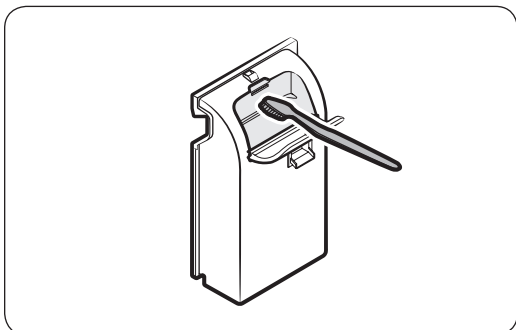
# Тазалау және күтім көрсету

## Су сауыттары

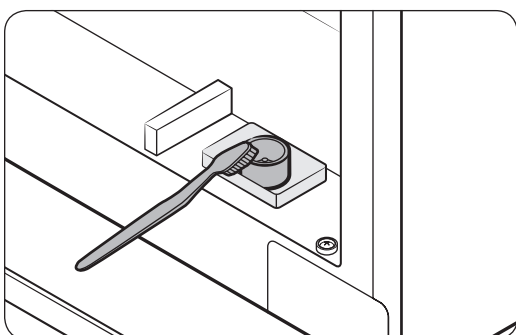
Екі сауытты да уақытылы тазалаңыз. Орнына қою алдында толығымен құрғатыңыз.



Сыртқы бетін тазалау үшін дымқыл шүберекті пайдаланыңыз.



Ішкі беттерін тазалау үшін жұмсақ шөткені пайдаланыңыз.



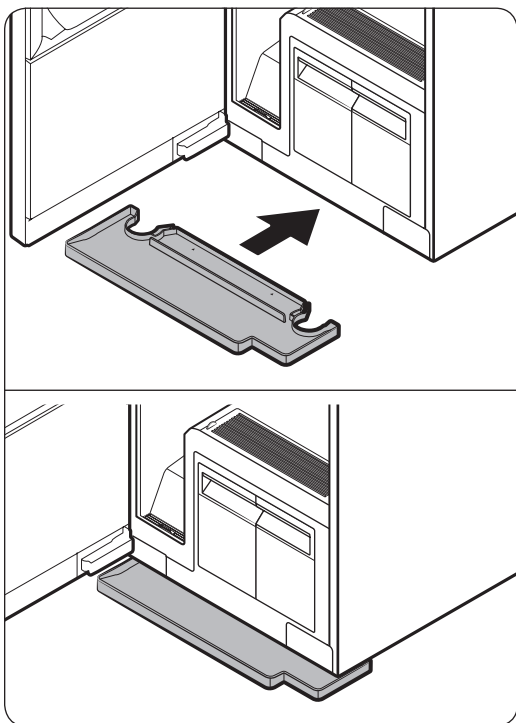
Су құятын және төгетін түтікшелерін тазалау үшін жұмсақ шөткені пайдаланыңыз.



## Су науасы

### ЕСКЕРІМ

- Су науасын уақытылы босатыңыз.
- Суды төккеннен кейін су науасын қайта орнатыңыз.

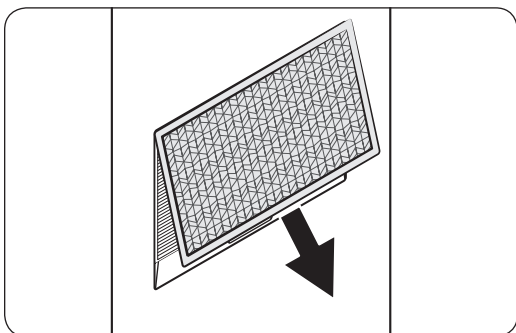


Суға арналған науаны суретте көрсетілгендей дұрыс салыңыз.

- “ЖОҒАРЫ” бағытталғанына көз жеткізіңіз.

## Ауа сүзгісі

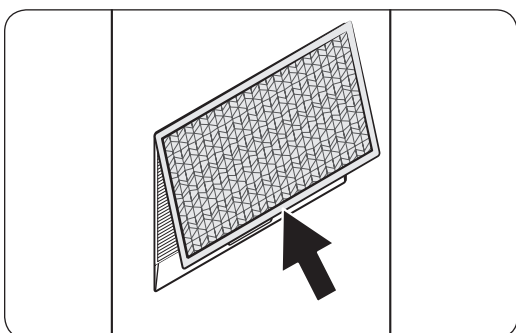
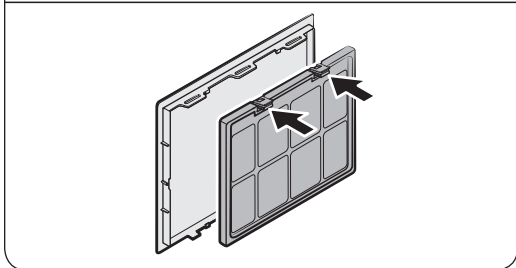
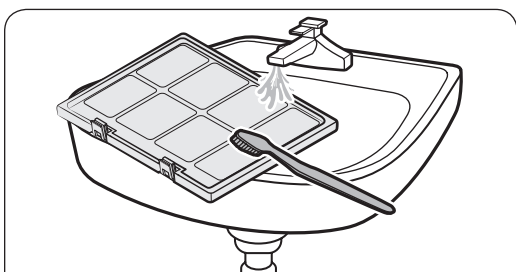
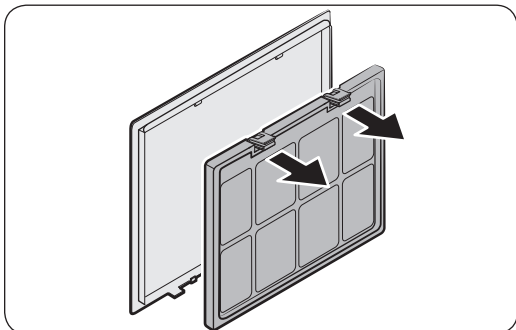
Құрылғыны ауыр немесе шаң көп жинайтын заттар үшін жиі пайдалансаңыз, ауа сүзгісін жиі тазалап тұруды ұсынамыз.



### Ауа сүзгісін тазалау

1. Қақпақтың төменгі бөлігін ұстап, шығарып алыңыз.

## Тазалау және күтім көрсету



2. Сүзгіні ағытып алу үшін жоғары жағындағы екі ілмекті басып, тартыңыз.

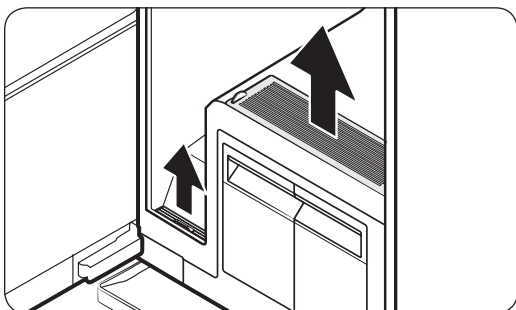
3. Сүзгіні тазалау үшін шөтке және ағынды суды пайдаланыңыз.

4. Сүзгіні көлеңке жерде кептіріп, қайта орнына салыңыз.

5. Қақпақтың жоғарғы бөлігін құрылғыға салып, қақпақты басыңыз.

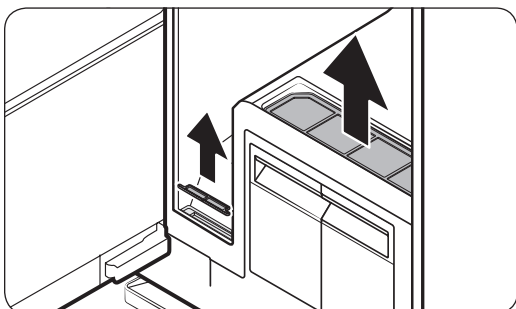
## Қыл-қыбыр сүзгісі

- Жақсы нәтижелерге жету үшін қыл-қыбыр сүзгілерді құрылғыны пайдаланғанға дейін немесе пайдаланғаннан кейін тазалаңыз.
- Зақымданған қыл-қыбыр сүзгісін жаңа сүзгіге ауыстырыңыз.

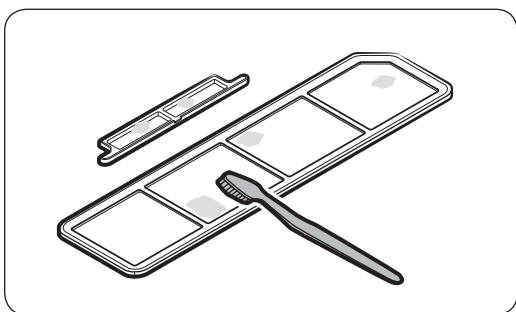


### Қыл-қыбыр сүзгісін тазалау

1. Қақпақтарды ашыңыз.



2. Қыл-қыбыр сүзгілерін шығарыңыз.



3. Ағынды судың астындағы үлпектердің сүзгілері мен қақпақтарын шөткемен тазалаңыз. Оларды көлеңке жерде әбден кептіріңіз.

4. Қыл-қыбыр сүзгілерін қайта орнына салып, қақпақтарды жабыңыз.



# Тазалау және күтім көрсету

## Қақты тазарту

Бу функциясын пайдалану әктастың жиналуына және судың құрамында кальцийдің болуына байланысты бүкіл ішкі айналым жүйесінде шөгуіне әкеледі. Бұған жол бермеу үшін өнімділікті арттыру және өнімнің қызмет ету мерзімін ұзарту үшін үнемі қақтан тазалаңыз. Егер ескерту хабарламасын алғаннан кейін қақты бірден тазаламасаңыз, кейбір функциялардың қолданылуы шектеліп, өнімділіктің төмендеуіне немесе бұйымның қызмет ету мерзімінің қысқаруына әкелуі мүмкін.

1. Дисплейде **Қақ. Нұсқаул. көр.** деген хабарлама пайда болғанда, бұйымнан барлық заттарды алып, содан кейін **Сушка (Кептіру)** және **Отсрочка (Кешіктіріп аяқтау)** түймелерін 3 секунд басып тұрыңыз.
2. Су құятын сауыты мен су төгетін сауытты босатыңыз.
3. Қақтан тазалағышты қақ тазалағыш өндірушінің ұсыныстарына сәйкес сұйылтыңыз.
4. Су толтыру сауытына **МАКС.** белгісіне дейін сұйылтылған қақтан тазалайтын құралды құйыңыз.
  - Су толтыру сауытының максималды көлемі - 1,4 литр.
5. Қақты тазалай бастау үшін ▷|| түймесін басып тұрыңыз.
  - Егер қақтан тазалау кезінде дисплейде **Суағызу шанын босатыңыз** хабары пайда болса, су төгетін сауытты босатыңыз.
6. Дисплейде **Су шаны мен суағар шанын тексеріңіз** хабары пайда болған кезде, сумен жабдықтайтын және суды төгетін сауыттарды босатып, оларды жақсылап шайыңыз.
7. Су толтыру сауытын **МАКС.** белгісіне дейін таза сумен толтырып, содан кейін сумен жабдықтайтын және суды төгетін сауыттарды салыңыз. ▷|| түймесін басыңыз.
8. Қақты тазалау аяқталғаннан кейін су төгетін сауытты босатып, су толтыру сауытына су құйыңыз.
  - Осы қадамдарды аяқтағаннан кейін AIRDRESSER құрылғысын қолдана аласыз.

### ЕСКЕРІМ

- Қақтан тазарту процесінде діріл мен шу пайда болуы мүмкін; бұл қалыпты жағдай және өнімде ешқандай мәселе жоқ.
- Қақты тазалағаннан кейін бұйымды алғаш рет пайдаланғанда **Су шанын толтыру** деген хабарлама пайда болуы мүмкін. Бұл қалыпты жағдай. Сауытты қайта толтыру сауытын сумен толтырып, әрі қарай жұмыс істедуді жалғастыру үшін ▷|| батырмасын басыңыз.
- Қақ тазалағыш құрал жақсылап шайылмаса, көпіршіктер пайда болуы мүмкін. Қақты тазалағаннан кейін, сауытты қайта толтыру сауытын және суды төгетін сауыттарды міндетті түрде шайыңыз.
- Кофе машиналарына арналған қақ тазалағышты қолданыңыз.
- Қақ тазалағышты басқа машиналарда, мысалы, кір жуғыш машинада қолданбаңыз.
- Әк тасты кетіру үшін жуғыш затты немесе мата жұмсартқышты пайдаланбаңыз.

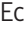
## Құрылғыны басқа орынға ауыстыру

- Құрылғының астыңғы жағында жылжытуға арналған екі доңғалақ бар.
- Құрылғының аударылып кетпес үшін орта тұсынан итеру арқылы басқа орынға апаруды ұсынамыз. Үстіңгі немесе астыңғы жағынан итеруге болмайды.
- Құрылғыны басқа орынға жылжыту алдында оның қайта толтыру және су төгетін сауыттарын босатыңыз. Егер сауыттар бос болмаса, құрылғыны жылжытқанда су ағып кетуі мүмкін.



# Ақаулықты түзету

## Ескерту хабары



Хабарлама	Әрекет
Су шанын толтыру	<ul style="list-style-type: none"><li>Қайта толтыру сауытында жеткілікті судың бар-жоғын тексеріңіз.<ul style="list-style-type: none"><li>МАКС. сызыққа дейін сумен толтырып, қайта толтыру сауытын орнына қойыңыз, содан кейін іске қосу үшін ▷   түймесін түртіңіз.</li></ul></li><li>Қайта толтыру сауытының орнына дұрыс қойылғанын тексеріңіз.<ul style="list-style-type: none"><li>Қайта толтыру сауытты орнына дұрыс қойып, содан кейін іске қосу үшін ▷   түймесін түртіңіз.</li></ul></li></ul>
Суағыз шанын босатыңыз	<ul style="list-style-type: none"><li>Су төгетін сауыттың толы екенін тексеріңіз.<ul style="list-style-type: none"><li>Су төгетін сауытты босатып, орнына қойып, іске қосу үшін ▷   түймесін түртіңіз.</li></ul></li><li>Су төгетін сауыттың орнына дұрыс қойылғанын тексеріңіз.<ul style="list-style-type: none"><li>Су төгетін сауытты орнына дұрыс қойып, содан кейін іске қосу үшін ▷   түймесін түртіңіз.</li></ul></li></ul>
Есікті жауып, қайта іске қосыңыз	<ul style="list-style-type: none"><li>Есіктің ашық тұрғанын тексеріңіз.<ul style="list-style-type: none"><li>Есіктің жабық екеніне көз жеткізіңіз, содан кейін бастау үшін ▷   түймесін түртіңіз.</li></ul></li></ul>
Есікті ашып, ішін тексеріңіз	<ul style="list-style-type: none"><li>Есіктің ашық және Бала қауіпсіздігінің құралы  (3sec) функциясының қосулы екенін тексеріңіз.<ul style="list-style-type: none"><li>Есіктің жабық екеніне көз жеткізіңіз, содан кейін бастау үшін ▷   түймесін түртіңіз. Құрылғының ішінде балалар немесе үй жануарлары жоқ екеніне көз жеткізіңіз.</li><li>Бала қауіпсіздігінің құралы қосулы кезде басқару панелі құлыптаулы болады.</li><li>Бала қауіпсіздігінің құралы функциясын өшіру үшін <b>Отсрочка (Кешіктіріп аяқтау)</b> батырмасын 3 секунд басып тұрыңыз.</li></ul></li></ul>
Wi-Fi желісіне қос н/е роутерді тексер	<ul style="list-style-type: none"><li>Роутердің сөндірілгенін тексеріңіз.<ul style="list-style-type: none"><li>Роутерді қосып, содан кейін интернетке қосылыңыз.</li></ul></li></ul>

### ЕСКЕРІМ

Егер мәселе сонда да шешілмесе, жергілікті Samsung қызмет көрсету орталығына хабарласыңыз.

# Ақаулықты түзету

## Тексеру нүктесі

Ақаулық	Әрекет
Құрылғы іске қосылмайды.	<ul style="list-style-type: none"> <li>Құрылғыны іске қосу үшін  тегігін түртіңіз.</li> <li>Қуат сымының дұрыс қосылғанын тексеріңіз.</li> <li>Айырып-қосқыштың қосылғанын тексеріңіз.</li> <li>Қуат сымының осы құрылғыға арнайы есептелген электр розеткасына қосылғанына көз жеткізіңіз.</li> </ul>
Құрылғы жұмыс істемейді.	<ul style="list-style-type: none"> <li>Есіктің жабық екеніне көз жеткізіңіз, содан кейін  түймесін түртіңіз.</li> <li>Су аққан немесе қайнаған кездегі тәрізді дыбыс естісеңіз, құрылғы бұмен өңдеу циклын орындауға дайындалуда. Бұл қалыпты жағдай.</li> <li>Бала қауіпсіздігінің құралы сөндірулі екеніне көз жеткізіңіз.</li> <li>Судан басқа сұйықтықты қолдансаңыз, құрылғы жұмыс істемеуі мүмкін. Жергілікті Samsung қызмет көрсету орталығына хабарласыңыз.</li> </ul>
Құрылғыдан дыбыс етіледі.	<ul style="list-style-type: none"> <li>Компрессор жұмыс істеген кезде құрылғыдан дыбыс шығуы мүмкін. Бұл қалыпты жағдай.</li> <li>Ауа айналған кезде құрылғыдан дыбыс шығуы мүмкін. Бұл қалыпты жағдай.</li> <li>Құрылғы бұмен өңдеу алдында және өңдеу барысында дыбыс шығаруы мүмкін. Бұл қалыпты жағдай.</li> <li>Құрылғы суды сорып шығару және ағызу кезінде дыбыс шығарады. Бұл қалыпты жағдай.</li> <li>Есікті ашқан кезде, су түтік арқылы ағып жатқанда, Су толтыру сауытынан дыбыс естілуі мүмкін. Бұл қалыпты жағдай.</li> <li>Егер дыбыс күшейіп кетсе, Samsung қызмет көрсету орталығына хабарласыңыз.</li> </ul>
Басқару панелі жұмыс істемейді.	<ul style="list-style-type: none"> <li>Құрылғыны қуат көзіне қосқаннан кейін сәл күтіп, содан кейін қайталап көріңіз. Басқару панелі қуат сымы қосылғаннан кейін 10 секунд ішінде жауап береді.</li> <li>Басқару панелін тазалап, әрекетті қайталаңыз. Егер мәселе сонда да жалғасса, Samsung қызмет көрсету орталығына хабарласыңыз.</li> </ul>
Құрылғы дірілдейді.	<ul style="list-style-type: none"> <li>Құрылғының орнықты және тегіс жерге қойылғанына көз жеткізіңіз.</li> <li>Құрылғының орнықты тұрғанына көз жеткізіңіз.</li> </ul>
Су толтыру сауыты бір рет пайдаланғаннан кейін босап қалады.	<ul style="list-style-type: none"> <li>Құрылғыны алғаш пайдаланған кезде көбірек су жұмсалады. Бұл қалыпты жағдай.</li> </ul>
Есіктен бу немесе ауа шығады.	<ul style="list-style-type: none"> <li>Есікке заттардың қыстырылып қалмағанына көз жеткізіңіз.</li> <li>Есіктің дұрыс жабылып тұрғанына көз жеткізіңіз.</li> </ul>
Жұмыс уақыты артып түсуде.	<ul style="list-style-type: none"> <li>Дымқыл заттарды кептіруге көбірек уақыт жұмсалуы мүмкін. Жұмыс уақыты заттардың саны мен ылғалдылығына байланысты артуы мүмкін.</li> </ul>

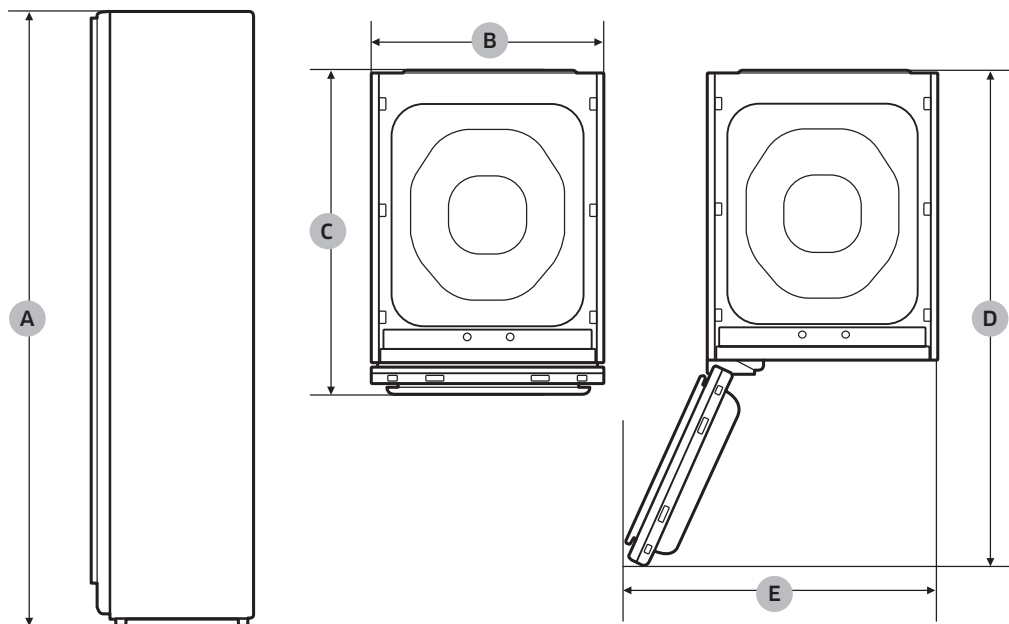


Ақаулық	Әрекет
Циклдан кейін заттар дымқыл болып тұр.	<ul style="list-style-type: none"> <li>• Қыл-қыбыр сүзгісінің таза және дұрыс орнатылғанына көз жеткізіңіз.</li> <li>• Есік тығыздағышының бүлінбегеніне немесе заттардың есікке қыстырылмағанына көз жеткізіңіз. Егер есіктің тығыздағышы зақымдалған болса, қуат сымын ағытып, Samsung қызмет көрсету орталығына хабарласыңыз.</li> </ul>
Заттардың иісі кетпеген.	<ul style="list-style-type: none"> <li>• Күшті иісі бар заттарды немесе ұзақ уақыт сақталған заттарды жуу керек.</li> <li>• Май ластаған заттарды жуу керек.</li> <li>• Мамық күртеше тәрізді үлкен заттардың иісі жақсы кетпеуі мүмкін. Үлкен заттардың өзін ғана салып, қажет болса қосымша циклді іске қосыңыз.</li> <li>• Күшті иісі бар заттарды басқа заттармен бірге салмаңыз. Заттарды иістерінің күштілігіне қарай сұрыптаңыз.</li> <li>• Қыл-қыбыр сүзгісі мен қос сауыттың таза екеніне көз жеткізіңіз.</li> </ul>
Қыжимдар жазылған жоқ.	<ul style="list-style-type: none"> <li>• Ұзақ уақыт сақталған темір заттар.</li> </ul>
Есік ашылған кезде құрылғыдан түтін шығады.	<ul style="list-style-type: none"> <li>• Кейбір циклдар түтінге ұқсайтын бу шығарады. Бұл қалыпты жағдай.</li> </ul>

# Техникалық сипаттама

## Сипаттізім парағы

“\*” Жұлдызша(-лар) нұсқа үлгісін білдіреді және оны (0-9) немесе (A-Z) аралығында өзгертуге болады.



Түрі		Киімді күту жүйесі (AIRDRESSER)
		DF10A9500*G
Өлшемдері (мм)	А. Биіктік	1960
	В. Ені	595
	С. Тереңдігі	632
	Д. Есік ашық кездегі тереңдігі	1159
	Е. Есік ашық кездегі ені	828
Номинальды қуат		220-240 В / 50 Гц 1700-2000 Вт
Сақтандырғыш (Негізгі РВА бекітілген сақтандырғыш)	Түтік түрі	250 В / 12 А
	Жоғары сыйымдылықты	
Салмақ (кг)		105,0

Көрсетілген мақсатта, қалыпты жағдайда қолдану керек

Ұсынылатын қолдану мерзімі: 7 жыл

Өндіруші құрылғының дизайны мен техникалық параметрлерін алдын ала ескертусіз өзгерту құқығына ие

# Жадынама

---

# Жадынама

---

# Жадынама

---

## EAC

**Өндірілген елі:** Кореяда жасалған

**Өндіруші:** Samsung Electronics Co., Ltd /Самсунг Электроникс Ко., Лтд

**Өндірушінің мекенжайы:** 129, Осеон-Донг, Гуанчсан-Гу, Гуанчжоу-Сити, 16677, Корея, Samsung Gwangju Electronics Co., Ltd

**Зауыт орналасқан жер:** ДИ-ЭЙЧ-ГЛОБАЛ, 32 Чеомданенсин-ро 29 бун-ки, Бук-гу, Кванджу, Корея

**ҚР аумағында тұтынушылардан шағымдар мен ұсыныстарды қабылдайтын ұйым:** «SAMSUNG ELECTRONICS CENTRAL EURASIA» (САМСУНГ ЭЛЕКТРОНИКС ЦЕНТРАЛЬНАЯ ЕВРАЗИЯ) ЖШС Қазақстан Республикасы, Алматы қаласы, Әл Фараби даңғылы, 36 үй, 3, 4 қабат



Символ Кедендік одақтың 005/2011 техникалық регламентіне сәйкес қолданылады және осы өнімнің қаптамасын екінші рет пайдалануға арналмағанын және жоюға жататынын көрсетеді. Осы өнімнің қаптамасын азық-түлік өнімдерін сақтау үшін пайдалануға тыйым салынады.



Символ қаптаманы жою мүмкіндігін көрсетеді. Символ сандық код және/немесе әріп белгілері түріндегі қаптама материалының белгісімен толықтырылуы мүмкін.

## СҰРАҒЫҢЫЗ НЕМЕСЕ ҰСЫНЫСЫҢЫЗ БАР МА?

ЕЛ	ҚОҢЫРАУ ШАЛЫҢЫЗ	НЕМЕСЕ МЫНА МЕКЕНЖАЙҒА ХАБАРЛАСЫҢЫЗ:
RUSSIA	8-800-555-55-55	<a href="http://www.samsung.com/ru/support">www.samsung.com/ru/support</a>
BELARUS	810-800-500-55-500	<a href="http://www.samsung.com/support">www.samsung.com/support</a>
GEORGIA	0-800-555-555	<a href="http://www.samsung.com/support">www.samsung.com/support</a>
ARMENIA	0-800-05-555	<a href="http://www.samsung.com/support">www.samsung.com/support</a>
AZERBAIJAN	0-88-555-55-55	<a href="http://www.samsung.com/support">www.samsung.com/support</a>
KAZAKHSTAN	8-10-800-500-55-500 (GSM: 7799)	<a href="http://www.samsung.com/kz_ru/support">www.samsung.com/kz_ru/support</a>
UZBEKISTAN	00-800-500-55-500 (GSM: 7799)	<a href="http://www.samsung.com/uz_ru/support">www.samsung.com/uz_ru/support</a>
KYRGYZSTAN	00-800-500-55-500 (GSM: 9977)	<a href="http://www.samsung.com/support">www.samsung.com/support</a>
TAJIKISTAN	8-10-800-500-55-500 (GSM: 8888)	<a href="http://www.samsung.com/support">www.samsung.com/support</a>
MONGOLIA	1800-25-55	<a href="http://www.samsung.com/support">www.samsung.com/support</a>
UKRAINE	0-800-502-000	<a href="http://www.samsung.com/ua/support">www.samsung.com/ua/support</a>
MOLDOVA	+373-22-667-400	<a href="http://www.samsung.com/support">www.samsung.com/support</a>



DC68-04313C-00

# Kiyim parvarish tizimi (AIRDRESSER)

## Foydalanuvchi qo'llanmasi

DF10\*9\*\*\*\*\*G



**SAMSUNG**



# Mundarija

<b>Xavfsizlik ma'lumoti</b>	<b>4</b>
Xavfsizlik yo'riqnomalari haqida bilish lozim	4
Muhim xavfsizlik belgilari	4
Xavfsizlikka oid muhim ehtiyot chorolari	5
Umumiy ogohlantirishlar	6
Elektrga oid ogohlantirishlar	7
O'rnatishga oid ogohlantirishlar	8
Tozalashga oid ogohlantirishlar	9
<b>Boshlashdan oldin</b>	<b>10</b>
O'rnatish	10
Wi-Fi ni yoqish (faqat tarmoq modellarida)	12
Mahsulot xususiyatlari	13
Boshqaruv paneli	15
Sikl haqida qisqacha	17
Matolarga oid yo'riqnoma	19
Mato yuvish jadvali	22
Smart Control	25
<b>Jihoz va anjom ishlatish</b>	<b>28</b>
Sikl ishlatish	28
Anjamlardan foydalanish	30
<b>Tozalash va qarov</b>	<b>38</b>
Tashqi sirti	38
Suv baklari	39
Suv patnisi	40
Havo filtri	40
Qil filtri	42
Qasmoqni olib tashlash	43
Jihozni boshqa joyga ko'chirish	43
<b>Nosozliklarni bartaraf qilish</b>	<b>44</b>
Bildirishnomalar	44
Tekshiruv nuqtasi	45





---

Xarakteristikalari

47

---

Xarakteristikalar varag'i

47

# Xavfsizlik ma'lumoti

Yangi Samsung jihozini xarid qilganingiz bilan tabriklaymiz. Bu qo'llanmada jihozni o'rnatish, undan foydalanish va tegishli tarzda saqlash bo'yicha muhim ma'lumotlar beriladi. Jihozning ko'pgina afzalliklari va imkoniyatlaridan to'liq darajada foydalanish uchun ushbu qo'llanmani o'qib chiqing.

## Xavfsizlik yo'riqnomalari haqida bilish lozim

Yangi jihozning ko'pgina imkoniyatlari va funksiyalarini xavfsiz va samarali tarzda boshqarishni bilishingiz uchun ushbu qo'llanmani diqqat bilan o'qib chiqing. Keyinchalik foydalanish uchun qo'llanmani jihozga yaqin bo'lgan xavfsiz joyda saqlang. Bu jihozdan faqat ushbu qo'llanmada bayon qilingan maqsadlardagina foydalaning. Bu qo'llanmadagi Ogohlantirishlar va Muhim xavfsizlik ko'rsatmalari yuzaga kelish ehtimoli bo'lgan hamma shartlar va vaziyatlarni ham qamrab olmaydi. Jihozni o'rnatish, unga texnik xizmat ko'rsatish va foydalanishda foydalanuvchi sog'lom fikr bilan ish ko'rishi, e'tiborli va ehtiyotkor bo'lishi kerak. Bu yerda bayon qilingan foydalanish bo'yicha ko'rsatmalar turli modellarga taalluqli bo'lganligi uchun jihoz xususiyatlari qo'llanmada keltirilgan xususiyatlardan bir oz farq qilishi va barcha ogohlantiruvchi belgilar ham sizning jihozingizga tegishli bo'lmasligi mumkin. Agar savol yoki muammo bo'lsa, yaqinroqdagi xizmat ko'rsatish markaziga murojaat qiling yoki [www.samsung.com](http://www.samsung.com) saytidan ma'lumot oling.

## Muhim xavfsizlik belgilari

Ushbu foydalanuvchi qo'llanmasida foydalaniladigan belgilar va ramzlar quyidagi ma'nolarni bildiradi:

### OGOHLANTIRISH

Jiddiy jarohat, o'lim va/yoki mulkka ziyon yetishiga olib kelishi mumkin bo'lgan xatar va ehtiyotsizliklar.

### DIQQAT

Jarohat olish va/yoki mulkka ziyon yetishiga olib kelishi mumkin bo'lgan xatar va ehtiyotsizliklar.

### DIQQAT

Qaynoq yuza

### IZOHI

Jarohat olish yoki moddiy zarar yetishi xatarini ko'rsatadi.

Siz va boshqalar jarohat olmasligi uchun shu ogohlantirish belgilari qo'yiladi.

Ularga rioya qiling.

Bu qo'llanmani o'qib chiqqach, keyinchalik foydalanish uchun ishonchli joyga olib qo'ying.

Jihozdan foydalanishdan oldin barcha ko'rsatmalarni o'qib chiqing.

Bu jihoz elektr toki va harakatlanuvchi detallardan foydalanganligi uchun ehtimoliy xatarlar mavjud. Jihoz bilan xavfsiz tarzda ishlash uchun uning qanday ishlashi bilan tanishib chiqing va undan foydalanganda xavfsizlik choralariga amal qiling.

## Xavfsizlikka oid muhim ehtiyot choralari

### OGOHLANTIRISH

**Yong'in chiqishi, elektr toki urishi yoki jarohat olish xavfini kamaytirish uchun jihozdan foydalanganda quyidagi asosiy ehtiyot choralariga amal qiling:**

1. Bu qurilmadan jismoniy, sezgi yoki aqliy qobiliyati cheklangan yoki bilimi va tajribasi yetarli bo'lmagan shaxslar (jumladan bolalar) foydalanishlari mumkin emas. Ularning xavfsizligi uchun javobgar shaxs tomonidan ushbu qurilmadan foydalanish to'g'risida ko'rsatma bergan yoki nazorat qilib turgan hollar bundan mustasno.
2. Bu jihozni 8 va undan katta yoshli bolalar, jismoniy, sezgi yoki aqliy qobiliyatlari cheklangan yoki bilimi va tajribasi yetarli bo'lmagan shaxslar ishlatishi mumkin, bunda ularga ushbu qurilmadan xavfsiz foydalanish to'g'risida ko'rsatma berilishi yoki nazorat qilib turilishi, buni ishlatishning xatarlarini tushunishlari kerak. Bolalar bu jihoz bilan o'ynamasliklari kerak. Nazorat ostida bo'lmagan bolalar bu qurilmani tozalashi va profilaktika qilishi mumkin emas.
3. Bolalar jihoz bilan o'ynamasliklarini nazorat qilib turishingiz kerak.
4. Agar elektr kabeli shikastlangan bo'lsa, xatarning oldini olish uchun u ishlab chiqaruvchi, uning xizmat ko'rsatish agenti yoki malakali shaxslar tomonidan almashtirilishi kerak.
5. **DIQQAT:** Issiqlik o'chirgichining tasodifiy qayta o'rnatilishi tufayli yetadigan zararlarning oldini olish uchun qurilma taymer singari tashqi o'chirib-yoqish qurilmasi orqali elektr toki bilan ta'minlanmasligi yoki xizmat ko'rsatuvchilar tomonidan muntazam ravishda o'chirib-yoqiluvchi zanjirga ulanmasligi kerak.
6. Bu qurilma faqat ro'zg'orda, jumladan quyidagi joylarda ishlatishga mo'ljallangan:
  - do'kon, idora yoki boshqa ishxonalarda xodimlar oshxonasida;
  - og'ilxonalarda;
  - mehmonxona va boshqa yashash joylarida mijozlar tomonidan;
  - to'shak va nonushta turidagi mehmonxonalarda.
7. **OGOHLANTIRISH:** Bu jihoz faqat suvda yuvilgan matolarni quritishga mo'ljallangan.



# Xavfsizlik ma'lumoti

## Umumiy ogohlantirishlar

### ⚠ OGOHLANTIRISH

- Tok urishi, yong'in va/yoki o'limning oldini olish uchun jihozni ishlatishdan avval shu qo'llanmada tavsiflanganidek o'rnatilgan va yerga ulanganiga amin bo'ling.
- Jihozdan faqat belgilangan maqsadda foydalaning. Jihozni bu qo'llanmada ko'rsatilgan maqsadlardan boshqa maqsadda ishlatishdan kelib chiqqan zararni kafolat qoplamaydi.
- Jarohat olmaslik va/yoki jihozga ziyon yetmasligi uchun ustiga chiqmang, ustida turmang yoki osilmang.
- Jihozni qismlarga ajratmang yoki o'zgartirmang.
- Bolalar jihoz ichida, ustida yoki atrofida o'ynashiga yo'l qo'ymang. Bolalarni doimiy nazorat ostida tutish zarur.
- Yong'in, jarohat va/yoki o'limning oldini olish uchun barcha o'rama materiallarini bolalarning qo'li yetmaydigan joyda saqlang va tegishli ravishda yechib olib, chiqitga chiqaring.
- Jihozga ho'l qo'lingiz bilan tegmang yoki ishlatmang.
- Tok urishi va/yoki yong'inning oldini olish uchun hayvonlar yoki yot jismlarni jihoz ichiga solmang.
- Agar jihozdan g'alati shovqin, hid va/yoki tutun chiqsa, darhol elektr manбайдan uzing.
- Jihoz ichiga, ustiga yoki atrofiga og'ir yoki xavfli buyumlarni qo'ymang.
- Tok urishi, yong'in va/yoki o'limning oldini olish uchun foydalanuvchi qo'llanmasida yoki chop etilgan ta'mirlash yo'riqnomasida tavsiya etilmagan bo'lsa, qolaversa, bunga malakangiz yetmasa, jihozning hech qaysi qismini tuzatmang yoki almashtirmang yoki servis ko'rsatishga harakat qilmang.
- Barcha shaxsiy buyumlarni (elektr qurilmalar, yondirgich, gugurt va hokazo) cho'ntaklardan olib tashlang.
- Yong'in va/yoki portlashning oldini olish uchun benzin, kimyoviy tozalash eritgichi, iste'mol moyi yoki boshqa yonuvchan yoki portlovchan moddalar bilan tozalangan, yuvilgan, ivitilgan yoki dog' tushgan buyumlarni quritmang.
- Agar bolalar nazorat ostida bo'lmasalar yoki ularga xavfsizlik uchun javobgar shaxs tomonidan ushbu jihozdan foydalanish to'g'risida avvaldan ko'rsatmalar berilmagan bo'lsa, bu qurilmadan jismoniy yoki aqliy qobiliyati cheklangan yoki bilimi va tajribasi yetarli bo'lmagan shaxslar (jumladan bolalar) foydalanishlari mumkin emas.
- Jihozni chiqitga chiqarishdan oldin quritish bo'lmasining eshigini olib tashlang va elektr vilkasini qirqib tashlang, shu orqali qayta ishlatishning oldini olasiz.
- Jihozning rozetkasiga tegmang yoki qismlarga ajratmang. Gaz sizib chiqayotgan bo'lsa, xonani shamollating va darhol Samsung xizmat ko'rsatish markaziga murojaat qiling.
- Shisha panelga shikast yetmasligi uchun old tomonni muhofaza qilish kerak.
- Jarohat olmaslik va/yoki jihozga ziyon yetmasligi uchun bak eshiklarining ustiga chiqmang.
- Jihoz tagiga qo'l, oyoq, boshqa tana a'zolari yoki metall buyumlarni tiqmang.
- Ichkarini quritish uchun boshqa jihozlarni ishlatmang. Ichkaridagi hidni yo'qotish uchun sham ishlatmang.
- Jihoz ishlab turganida eshigini ochmang. Jihoz ishlab turganida eshigi ochilsa, uning samarasi pasayib, kondensat polga ziyon yetkazishi mumkin.
- To'ldirish yoki bo'shatish baklaridagi suvni ichmang.
- Har yuklashdan oldin yoki keyin qil filtrini tozalang.
- Mato yumshatgich yoki boshqa moddalarning ishlab chiqaruvchisi tavsiya qilmagan bo'lsa, ulardan statik tokni ketkazishda foydalanmang.
- Barmoqlarni qisib qoladigan joylardan uzoqroq tuting. Atrofdan bolalar bo'lsa, eshikni ehtiyot bo'lib yoping.
- Bu jihoz bilan tarkibida porolon yoki rezinali jismlar mavjud buyumlarni quritmang.
- Jihozga ziyon yetishi, ortiqcha shovqin yoki yong'inning oldini olish uchun bug' uchligiga hech narsa tiqmang.



- Ishlayotganida bug' uchligi yaqiniga qo'lingiz yoki badaningizni olib kelmang. Qaynoq bug' kuydirishi mumkin.
- Ishlayotgan paytida eshigini ochmang. Yuqori ichki harorat kuydirishi mumkin.
- Agar bug'lantirish paytida muammo yuz bersa, darhol to'xtating va undan hamma narsani olib tashlang. Agar narsalar darhol olib tashlanmasa, ular namlanib, matosiga shikast yetishi yoki hidlanishi mumkin.
- Kiyimlarni jihoz ichiga solishdan oldin barcha cho'ntaklarini bo'shating.
- Tarkibida ftorli issiqxona gazlari mavjud.  
Qurilma germetik jihatdan zich yopilgan.  
Atmosferaga gaz chiqarmang.
  - Sovitish moddasi (turi): R-134a (GWP = 1430)
  - Sovitish moddasi (quyish): 0,15 kg, 0,214 tCO<sub>2</sub>e

## Elektrga oid ogohlantirishlar

### OGOHLANTIRISH

- Chang va suv kabi yot moddalarni ketkazish uchun elektr manbaiga ulash kabelining vilkasi va aloqa joylarini muntazam ravishda quruq latta bilan artib turing.
- Elektr vilkasini sug'urib oling va quruq latta bilan arting.
- Tok urish xatarining oldini olish uchun jihozni qismlarga ajratish yoki ta'mirlashdan oldin doim tokdan sug'uring.
- Vilkani rozetkadan sug'urishda shnuridan tortmang. Sug'urish uchun vilkani to'g'riga torting.
- Tok urishining oldini olish uchun uzaytirgichdan foydalanmang.
- Shikastlangan elektr shnuri yoki vilkasini ishlatmang. Elektr shnuri yoki vilkasini ta'mirlash, qismlarga ajratish yoki o'zgartirishga urinmang. Ta'mirlash uchun yaqinroqdagi Samsung xizmat markaziga murojaat qiling.
- Vilkani mahalliy elektr normativlariga mos keladigan rozetkaga tiqing. Bu qurilma uchun alohida rozetka ajrating, uzaytirgichdan foydalanmang.
- Jihozni surayotganda elektr shnuri doim himoyalangan bo'lishi kerak.
- Tok urishi, jiddiy jarohat olish, jihozga ziyon yetishi va/yoki o'limning oldini olish uchun jihozni tegishli yerga ulangan rozetkaga suqish kerak. Devordagi rozetka va zanjirni malakali elektrik tekshirishi kerak.
- Bu jihoz yerga ulaydigan o'tkazgich hamda yerga ulash vilkasi bilan jihozlanishi shart. Vilka tiqiladigan rozetka tegishli tarzda o'rnatilgan hamda barcha mahalliy qoidalarga asosan yerga ulangan bo'lishi lozim.
- Jihoz yerga ulanishi shart. Jihoz to'g'ri ishlamagan yoki ishdan chiqqan hollarda yerga ulash elektr toki uchun eng kam qarshilikli yo'l bilan ta'minlagan holda elektr toki urishi xavfini kamaytiradi.
- Ishlatishdan oldin shu jihoz uchun alohida, yerga ulangan rozetka borligiga amin bo'ling. Standart 2 tishli rozetkani standart 3 tishli rozetkaga almashtirishga jihoz egasi mas'uldir.
- Tok urmasligi uchun jihozni amaldagi qonun-qoidalarga ko'ra yerga ulang. Foydalanuvchi qo'llanmasidagi ko'rsatmalarga amal qiling.
- Jihoz alohida elektr rozetkasiga ulanishi va undagi quvvat kuchlanishi pasportda yozilganiga mos kelishi kerak. Bu yuqori samaradorlikni ta'minlaydi hamda uydagi elektr quvvat zanjirlarining ortiqcha yuklanishi oldini oladi. Yuklanish o'z o'rnida simlarning qizib ketishiga va yong'in chiqishiga olib kelishi mumkin.
- Yuklanish ortib ketmasligi uchun kerakli nominaldagi, himoyalangan va o'lchamdagi tok zanjiriga ulang. Noto'g'ri tok zanjirlari erib ketib, tok urishi yoki yong'in chiqishi mumkin.
- Har qanday sharoitda ham yerga ulash elektrodini elektr shnuridan uzamang yoki ajratmang. Jarohat yetmasligi yoki jihozga ziyon yetmasligi uchun elektr shnurini tegishli tarzda yerga ulangan rozetkaga suqish kerak.

# Xavfsizlik ma'lumoti

- Tegishli tarzda yerga ulanmagan (ko'chma) troynik ishlatmang. Tegishli tarzda yerga ulangan (ko'chma) troynik ishlatmangiz, tok yuklanishi 15 A yoki undan yuqoriroq bo'lgan jihozni ishlatmang. Bu talabga amal qilinmasa, troynik qizib ketishi tufayli tok urishi yoki yong'in chiqishi mumkin. Avtomatik uzgich ishlayotganida quvvat o'chirib qo'yilishi mumkin.
- Jihozni metalldan qilingan, doimiy yerga ulangan simli tizimga ulash kerak. Yoki jihozni yerga ulash simi zanjirdagi o'tkazgich bilan ishlatilishi va jihozdagi yerga ulash qisqichi yoki simiga ulanishi kerak. Jihoz tegishli yerga ulanmasa, tok urishi mumkin.
- Yerga ulash simining noto'g'ri ulanishi tok urishiga olib kelishi mumkin. Jihoz yerga to'g'ri ulanganiga ishonchingiz komil bo'lmasa, maslahat olish uchun malakali elektrik yoki texnik xizmat ko'rsatish bo'yicha mutaxassisga murojaat qiling.

## O'rnatishga oid ogohlantirishlar

### OGOHLANTIRISH

- Jihozni faqat barqaror, tekis polli joyga o'rnatmang. Jihozni tebranishga moyil joylarga yoki kema va samolyot singari ag'darilib ketishi mumkin bo'lgan joylarga o'rnatmang. O'rnatish joyiga amin bo'lmasangiz, Samsung xizmat ko'rsatish markaziga murojaat qiling.
- Jihozni muzlatadigan ob-havoli yoki haroratli joylarga o'rnatmang. Agar jihoz muzlatadigan haroratda yuborilgan bo'lsa, o'rnatishdan oldin ilishini kuting.
- Tok urishi, jiddiy jarohat olish, jihozga ziyon yetishi va/yoki o'limning oldini olish uchun jihozni nam joylarga (vannaxona yoki sauna kabi) o'rnatmang.
- Yong'in, tutun va/yoki jihozga ziyon yetishining oldini olish uchun jihozni issiqlik manbalariga (pech yoki isitkich kabi) yaqin joyga o'rnatmang.
- Yong'in, tutun va/yoki jihozga ziyon yetishining oldini olish uchun jihoz ustiga, ichiga yoki atrofiga sham yoki boshqa yonuvchan narsalarni qo'ymang.
- Jarohat olmaslik va/yoki jihozga ziyon yetmasligi uchun jihozni ko'chirishdan oldin Samsung xizmat ko'rsatish markaziga murojaat qiling.
- Jihozni elektr vilkasiga bema'lol qo'l yetadigan joyga o'rnatmang. Tok urishi va/yoki yong'inning oldini olish uchun jihoz ishlatilmayotganida tokdan sug'urib qo'ying.
- Agar o'rnatish manzilida suv toshsa, jihozga yaqinlashmang, Samsung xizmat ko'rsatish markaziga murojaat qiling.
- Yong'in, tutun va/yoki jihozga ziyon yetmasligi uchun undagi barcha himoya plyonkasini olib tashlang.
- Jihozga ziyon yetishi va/yoki jarohatning oldini olish uchun jihozni kamida ikki kishi ko'chirishi kerak.

## Tozalashga oid ogohlantirishlar

### OGOHLANTIRISH

- Tok urmasligi uchun jihozni ishlatish yoki tozalashda o'tkir jismlarni ishlatmang.
- Jihozni tozalayotganda suvni to'g'ridan-to'g'ri sepmang.
- Jihozning sirtiga oqartirgich moddalarni ishlatmang. Oqartirgich moddalar sirtning rangini o'chirishi mumkin.
- Ishlatgandan keyin ichki qismini quruq latta bilan arting.
- Mahsulotdan foydalangandan keyin uning ichki qismini quruq latta bilan arting.
  - Uzun soch singari yot jismlar yoki ichkarida hosil bo'lgan chang va suv tomchilari tufayli jihozga dog' tushishi mumkin.
- Agar mahsulotda yoki biror-bir aksessuarda kirlanishlar (kir yuvish vositasi, kirlar, ovqat qoldiqlari kabi) to'planib qolsa, ta'minot kabelini rozetkadan uzing va keyin sohani yumshoq, nam latta bilan arting.
  - Mahsulot yoki aksessuarlarni tozalash yoki oqartirish vositalari ta'siriga qo'ymang yoki bularni mahsulot yoki aksessuarlariga qo'llamang.
  - Aks holda rangi o'chishi, deformatsiya, mashinaning ishdan chiqishi yoki zanglashi mumkin.

# Boshlashdan oldin

## O'rnatish

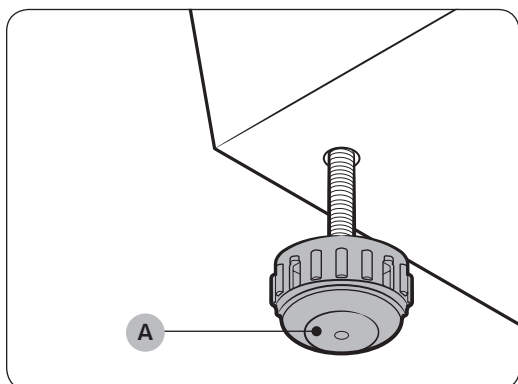
Jihozni ko'rsatmalar va mahalliy qonun-qoidalarga rioya qilgan holda o'rnatish.

### Mahsulotni o'rnatish

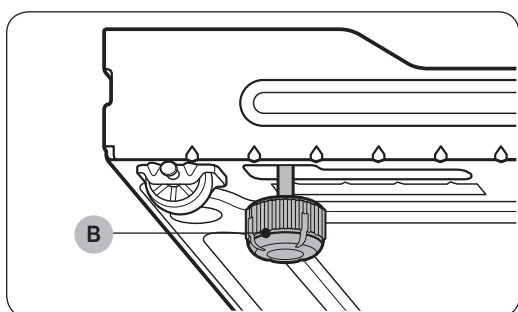
1. Quyidagi oraliqlar mavjud bo'lgan qattiq, tekis joyni tanlang.

Tepasi	25 mm
Yon tomonlar	14 mm
Orqasi	15 mm

- Agar minimal oraliqlar qoldirilmasa, havo yaxshi aylanmasligi tufayli samarasi pasayishi hamda jihozning sirtida kondensat hosil bo'lishi mumkin.
- Jihozni oftob tushadigan yoki issiq va sovuq joylarga o'rnatmang. Atrofdagi harorat 10 °C – 35 °C orasida bo'lishi kerak. Agar atrofdagi harorat juda baland yoki juda past bo'lsa, jihoz normal ishlamasligi yoki samarasi pasayishi mumkin.



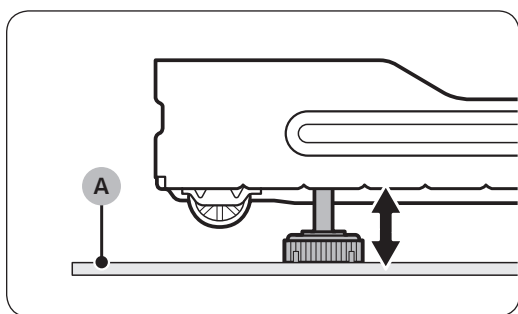
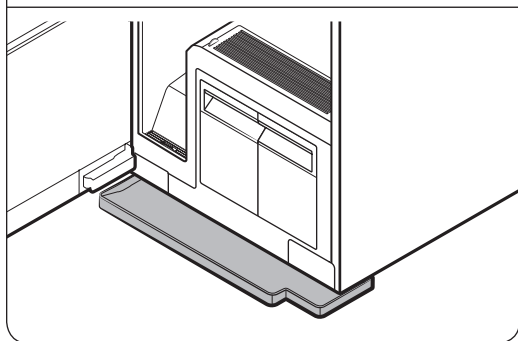
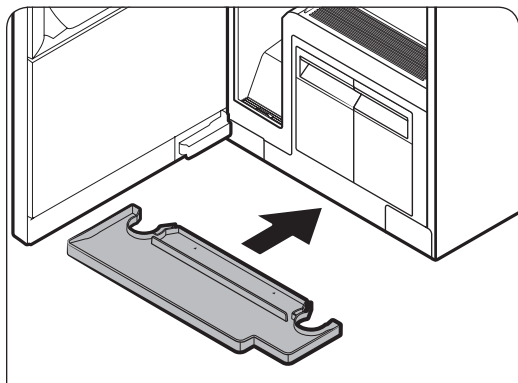
2. Balandlikni sozlash uchun **sozlanadigan oyoqchalarni (A)** mahsulot tekis bo'lgunga qadar soat mili yoki unga qarshi yo'nalishda burang.



### IZOH

Agar jihoz chayqalsa yoki uning orqa tomonini ko'tarmoqchi bo'lsangiz, berilgan orqa **sozlanadigan oyoqchalarni (B)** jihozning orqa tomonlariga o'rnatish.





3. Suv patnisini rasmlarda ko'rsatilganidek joylashtiring.
- "TOP" belgili tomoni tepaga qarab tursin.

#### IZOH

Agar AIRDRESSER **gilamga (A)** joylashtirilgan bo'lsa, patnisni kirita olmasligingiz mumkin. Bunday hollarda uni **gilamdan (A)** ko'tarish uchun birga berilgan sozlanadigan oyoqchalarni AIRDRESSER ning quyi orqa tomoniga yig'ing va keyin patnisni kiring.

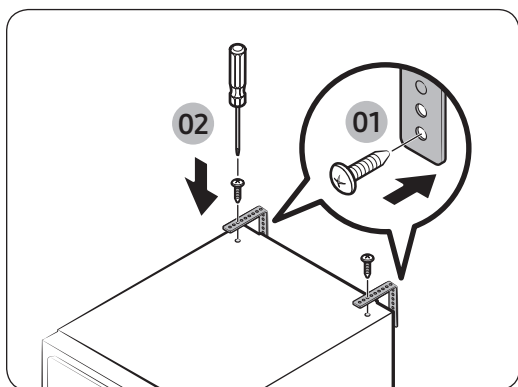
4. Jihozni yerga ulangan, 230 V / 50 Gs rozetkaga suqing.
- Agar sizda yerga ulangan rozetka bo'lmasa, muqobil usulda yerga ulash uchun Samsung xizmat ko'rsatish markaziga murojaat qiling.

#### IZOH

- Jihozni o'rnatgach, ishlatishdan oldin kamida 2 soat kutish kerak.
- Jihoz ilk marta ishlatilganida suvni ko'proq sarflaydi. To'ldirish bakini bir martadan ko'proq to'ldirishga kerak bo'ladi.
- Ta'minot shnurini ko'p uyachali rozetkaga ulash kuchlanishning tushib ketishiga olib keladi, bu esa mahsulotning noodatij ishlashiga olib kelishi mumkin.

# Boshlashdan oldin

## AIRDRESSER qurilmasini ag'darilishga qarshi skoba bilan mahkamlash (ixtiyoriy)



AIRDRESSER tashqi kuch ta'sirida yoki bolalar tufayli ag'darilib ketishi mumkin. Zarur bo'lsa, AIRDRESSER ni mahkamlash uchun maxsus skoba bilan mahkamlang. (Rasmga qarang.)

### ⚠️ DIQQAT

AIRDRESSER ni ag'darilishga qarshi skoba bilan mahkamlashdan oldin jihozni elektr tarmog'idan uzing.

### 📖 IZOH

- Berilgan vint yordamida skobani devorga qotiring.
- AIRDRESSER ustki qismiga qotirilgan vintlar yordamida skobani AIRDRESSER ga mahkamlang.

## Tilni belgilash

Jihozni o'rnatgandan keyin ilk marta yoqsangiz, boshqaruv paneli displeyida tilni tanlash ekrani chiqadi. Ko'rsatmalarga amal qilib, tilni tanlang.

1. Tilni tanlash uchun < yoki > tugmalarini bosning.
2. Tanlangan tilni saqlash uchun ▷|| tugmasini bosib turing.

### 📖 IZOH

- Ayrim mamlakatlarda til parametri belgilanmasligi mumkin.
- Undan keyin tilni o'zgartirish uchun < va > tugmalarini 3 soniya bosib turing, keyin yuqoridagi ko'rsatmalarga amal qiling.

## Wi-Fi ni yoqish (faqat tarmoq modellarida)

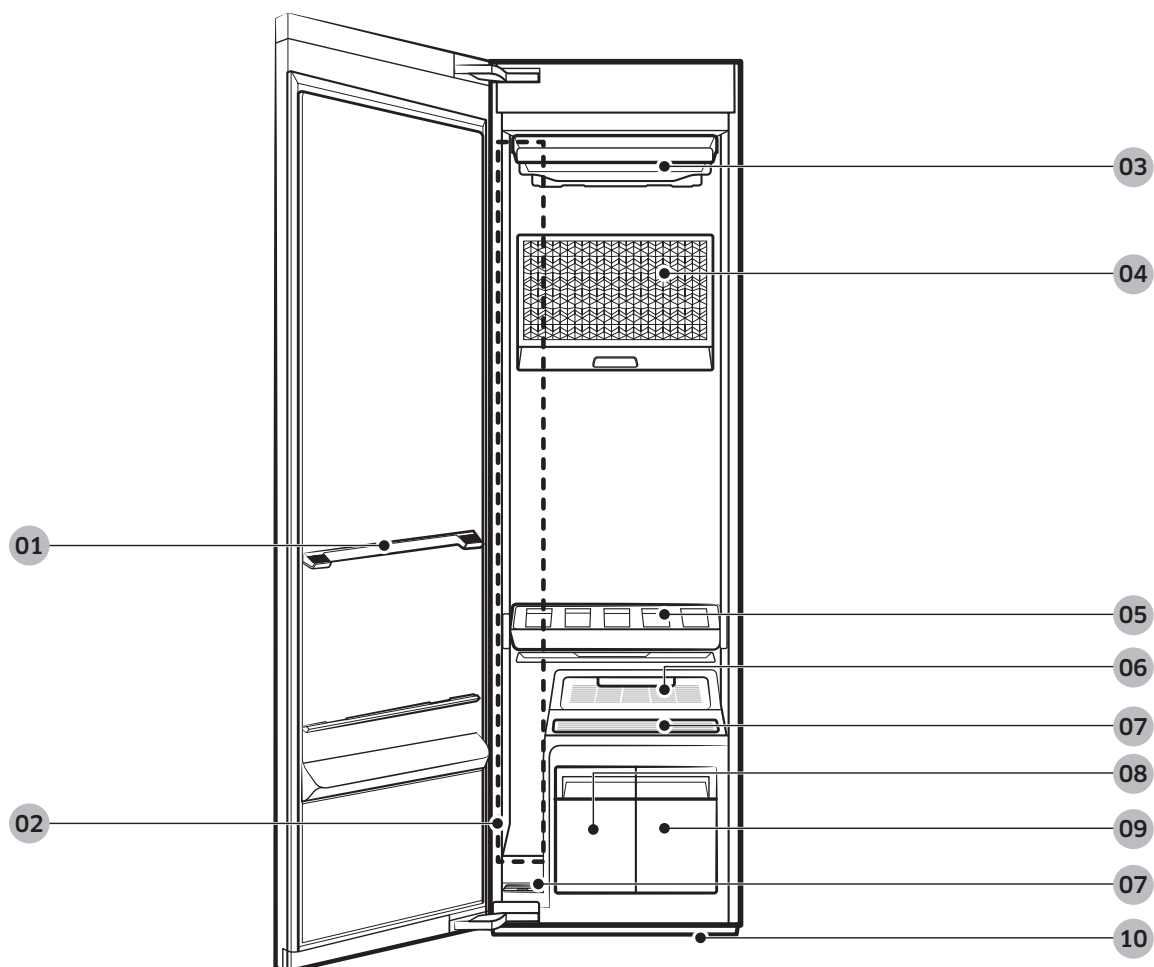
Wi-Fi yoqish ko'proq energiya sarflaydi. Wi-Fi ko'p yoqiladigan muhitda, amaldagi energiya sarfi xarakteristikalar varag'idagi qiymatlardan kattaroq bo'lishi mumkin.

1. AIRDRESSERni yoqish uchun ⏻ ni bosning.
2. **Smart Control** tugmasini bosning va ushlab turing.
  - a. AIRDRESSER AP rejimiga o'tadi va smartfoningizga ulanadi.
  - b. AIRDRESSERni tanib olish uchun **Smart Control** tugmasini bosning.
  - c. Tekshirish amalga oshirilganidan so'ng, AIRDRESSER ilovaga muvaffaqiyatli ulanadi.

### 📖 IZOH

Wi-Fi ekraniga kirish uchun siz 3 sekund davomida **Дезинфекция (Dezinfeksiyalash)** va **Smart Control** tugmasini bosib ushlab turishingiz va keyin Wi-Fi dan chiqib ketish yoki qayta ulanish uchun ▷|| ni bosishingiz mumkin.

## Mahsulot xususiyatlari



01 Javon tutqich

04 Havo filtri

07 Qil filtri

10 Suv patnisi

02 Uzun kiyimlarga qarov zonas

05 Javon

08 Oqava baki

03 Havo teshigi

06 Fresh Finish™

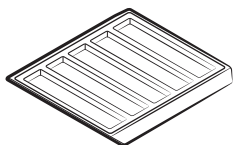
09 Bakni to'ldirish



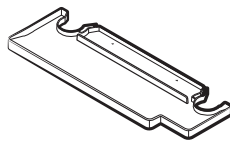
# Boshlashdan oldin

O'zbek

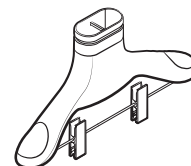
## Anjomlar



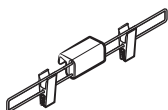
Javon



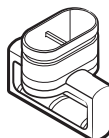
Suv patnisi



Ilgak



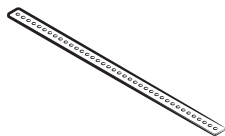
Og'irlik to'plami  
(faqat tegishli modellarda)



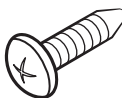
Doimiy ilgak to'plami  
(faqat tegishli modellarda)



Foydalanuvchi qo'llanmasi



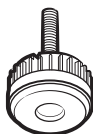
Ag'darilishga qarshi skoba



Vint (ag'darilishga qarshi skoba  
uchun)



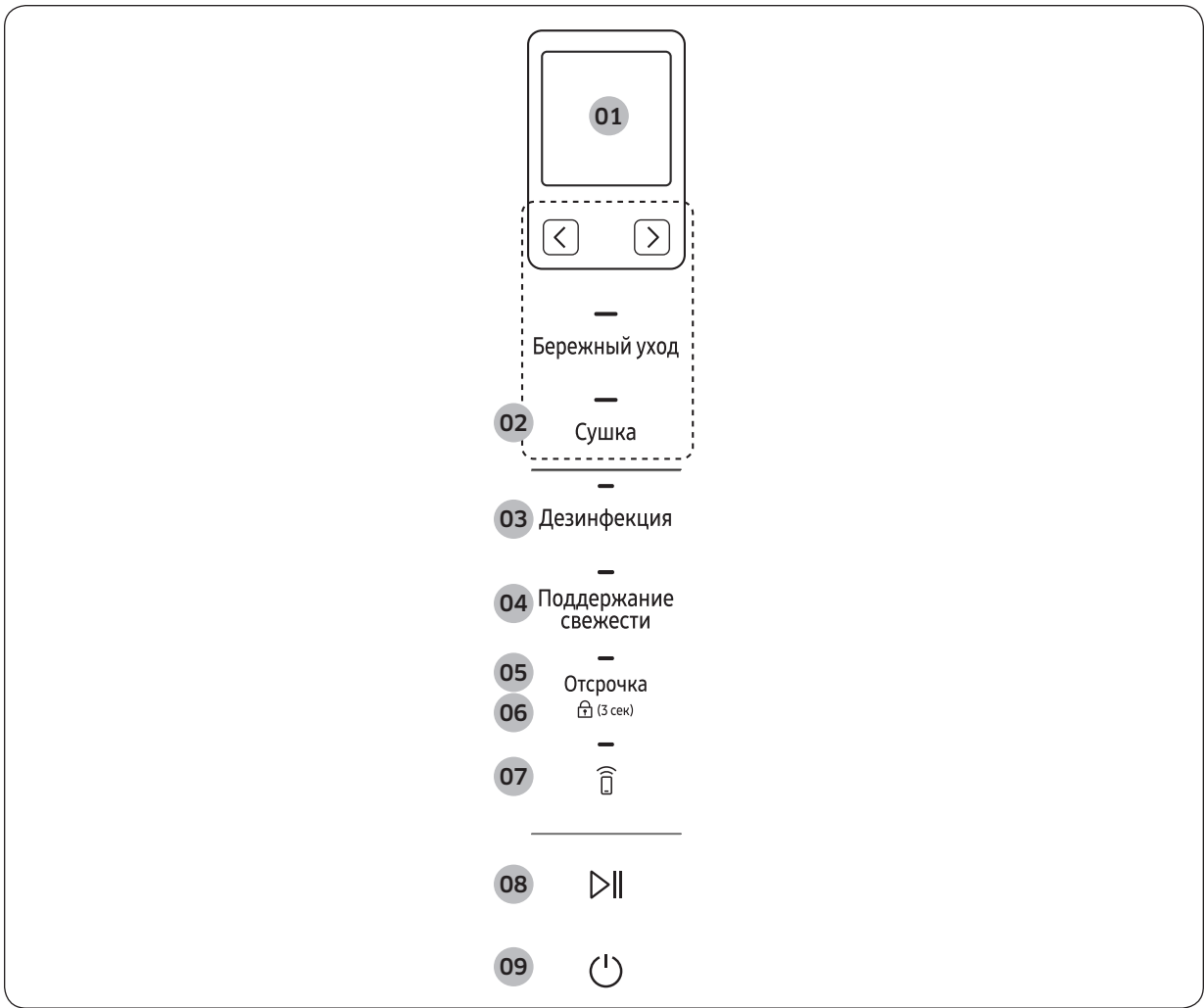
Vintli anker bolt (ag'darilishga  
qarshi skoba uchun)




Orqa tekislovchi oyoqchalar










## Boshqaruv paneli



<p>01 Display</p>	<ul style="list-style-type: none"><li>• Tanlangan sikl va taxminiy qolgan vaqtni ko'rsatadi.</li><li>• Yuqoridagi uchta tavsiya qilingan sikl uchun  ikonkasi yuqori-chap burchakda ko'rsatiladi.</li></ul>
-------------------	---

# Boshlashdan oldin

02 Sikllar	<b>Бережный уход (Kiyimlarga qarov)</b> Siz kerakli Бережный уход (Kiyimlarga qarov) siklini tanlashingiz mumkin. Bu tugmani bosib va keyin o'zingiz foydalanmoqchi bo'lgan aniq bir siklni tanlash uchun < yoki > tugmasini bosib.
	<b>Сушка (Quritish)</b> Siz kerakli Сушка (Quritish) siklini tanlashingiz mumkin. Bu tugmani bosib va keyin kerakli Сушка (Quritish) siklini tanlash uchun < yoki > tugmasini bosib.
 <b>IZOH</b> Sikllar haqida batafsil ma'lumot olish uchun <b>17</b> -betga qarang.	
03 Дезинфекция (Dezinfeksiyalash)	<ul style="list-style-type: none"> <li>• Buyumlarni yaxshilab dezinfeksiya qilish uchun shu funksiyadan foydalaning.</li> <li>• Bu opsiyadan Forma, Jinsi, Bola kiyimi, Yotoq anjom, O'yinchoq, Kun qarov sikllari uchun foydalanish mumkin.</li> </ul>
04 Поддержание свежести (Yangi saqlash)	Поддержание свежести (Yangi saqlash) funksiyasini yoqish yoki o'chirish uchun tegining. Sikl tugaganidan keyin buyumlarni darhol ola olmasangiz, ularni yangi saqlash mumkin.  <b>IZOH</b> <ul style="list-style-type: none"> <li>• Sikl tugaganidan keyin Поддержание свежести (Yangi saqlash) 24 soatgacha yoniq turishi mumkin.</li> <li>• Quvvat o'chirilsa yoki eshik ochilsa, Поддержание свежести (Yangi saqlash) o'chadi.</li> <li>• Поддержание свежести (Yangi saqlash) yoniqligida energiyani tejash uchun display o'chadi.</li> </ul>
05 Отсрочка (Keyinroq tugatish)	Teginib, Отсрочка (Keyinroq tugatish) funksiyasini yoqing, keyin tugatish vaqtini uzaytirish (1–24 soatga) uchun < yoki > tugmasini bosib.  <b>IZOH</b> <ul style="list-style-type: none"> <li>• Отсрочка (Keyinroq tugatish) yoniqligida energiyani tejash uchun display o'chadi.</li> <li>• Tanlangan siklga qarab, ayrim tugatish vaqtlari belgilanmasligi mumkin.</li> <li>• Buyumlar va atrof-muhitga qarab, haqiqiy tugatish vaqti belgilanganidan boshqacha bo'lishi mumkin.</li> </ul>
06 Bolalardan qulflash  (3sec)	Bolalardan qulflash funksiyasini yoqish yoki o'chirish uchun 3 soniya bosib turing. Bolalardan qulflash  tugmasidan tashqari barcha tugmalarni qulflaydi.  <b>IZOH</b> Bolalardan qulflash yoqilsa, o'chirguningizcha yoniq turadi.
07 Smart Control	Smart Control funksiyasini yoqish yoki o'chirish uchun tegining. Smart Control haqida batafsil ma'lumot olish uchun <b>25</b> -betga qarang.
08 Boshlash/Pauza ▷	Mahsulotni ishga tushirish yoki to'xtatib turish uchun tegining.

09 Quvvat 

Yoqish yoki o'chirish uchun tegining.

## Sikl haqida qisqacha

### Kiyimlarga qarov sikli

Sikl	Tavsifi
<b>Kun qarov</b>	Kundalik kiyimlarni yangilash uchun.
<b>Forma</b>	Har kuni yuvilmaydigan yoki quritilmaydigan maktab formalari.
<b>Jinsi</b>	Jinsi matosidan qilingan buyumlarni rangini o'chishidan xavotirlanmasdan yangilash uchun.
<b>Bola kiyimi</b>	Chaqaloqlarning kiyimlarini yangilash va dezinfeksiyalash uchun.
<b>Yotoq anjom</b>	Yengil choyshablarni yangilash va dezinfeksiyalash uchun.
<b>O'yinchoq</b>	Kir yuvish mashinasida yuvib bo'lmaydigan o'yinchoqlarni yangilash va dezinfeksiyalash uchun.
<b>Palto</b>	Jun qo'shilgan aralash matolardan tayyorlangan paltolar uchun. <ul style="list-style-type: none"> <li>Ko'rsatma berilgan yorliqlarga amal qiling.</li> <li>Yaxshi natijaga erishish uchun bittalab soling.</li> </ul>
<b>Jun/To'qil</b>	Junli yoki to'qilgan buyumlar. <ul style="list-style-type: none"> <li>Buyumlar shakli buzilmasligi uchun tartib bilan taxlang va javonga qo'ying.</li> </ul>
<b>Kostyum</b>	Junli kostyumlarni yangilash uchun. <ul style="list-style-type: none"> <li>Pidjakni o'rta havo teshigiga, shimni esa o'ng havo teshigiga qo'ying. Yaxshi natijaga erishish uchun posangi ishlatish.</li> </ul>
<b>Puxoviklar</b>	Uzoq vaqt saqlangan og'ir, ichi to'ldirilgan kuyimlarni qappaytirish. <ul style="list-style-type: none"> <li>Havo aylanishi to'silib qolmasligi uchun o'rta havo teshigiga faqat bitta buyumni iling.</li> </ul>
<b>Ust kiyim</b>	Ko'chada yoki faol turmush tarzida kiyiladigan kiyimlar.
<b>Nozik mato</b>	Shifon, jiyak va boshqa bezakli nozik matoli buyumlar. <ul style="list-style-type: none"> <li>Viskoza uchun shu siklni ishlatish kerak.</li> </ul>
<b>Tez</b>	Yengil hidlangan va g'ijimlangan buyumlarni tezda yangilash.
<b>Ko'ylak</b>	Bluzkalar yoki yozgi kiyimlarni (yengsiz ko'ylak, yupqa matoli yengi kalta ko'ylak kabilar) yangilash uchun.
<b>Charm</b>	Mo'yna va charm buyumlardan namlik va changni ketkazadi. <ul style="list-style-type: none"> <li>Bu siklda balandroq shovqin chiqarishi mumkin.</li> <li>Ko'rsatma berilgan yorliqlarga amal qiling.</li> <li>Yaxshi natijaga erishish uchun bittalab soling.</li> <li>Bu siklni ishlatishdan oldin mo'ynali buyumlarning quruqligiga ishonch hosil qiling.</li> </ul>
<b>Anjomlar</b>	Shlyapa va qo'lqop singari anjomlar uchun.
<b>Maska toza</b>	Bir martalik yuz maskalarini yangilash va dezinfeksiyalash uchun.

## Boshlashdan oldin

Sikl	Tavsifi
<b>Tozalash</b>	<p>Mahsulot ichini avtomatik tarzda tozalash.</p> <ul style="list-style-type: none"> <li>Jihazning bo'sh ekanligiga ishonch hosil qiling.</li> <li>Yaxshi natija va optimal tozalash uchun Tozalash tugamagunicha siklni to'xtatmang yoki eshigini ochmang.</li> <li>Bu sikl mog'orni ketkazmaydi.</li> </ul>

### Quritish sikllari

#### **DIQQAT**

Сушка (Quritish) sikllari uchun quyidagilarni ishlatmang.

- Charm, mo'yna, par, baxmal, shoyi.
- Rezina yoki mochalkali har qanday buyum.
- Jun aralashgan gazlamalar, suv o'tkazmaydigan matolar, shoyi aralashgan yoki kanoptola aralashgan mato.
- Mo'ynasi 1 sm dan oshiq choyshablar, junli choyshablar, gilam, matraslar.
- Jiyakli ichkiyim, kolgotka, chulki.

#### **IZOH**

Buyumlarning qalinligiga qarab, quritish natijasi turlicha bo'lishi mumkin.

Sikl	Tavsifi
<b>SI quritish</b>	<p>AIRDRESSER kiyimlarni quritish vaqtini avtomatik belgilaydi.</p> <ul style="list-style-type: none"> <li>SI quritish ishlatilsa, Oqava baki tezda to'ladi.</li> <li>SI quritish juda ho'l buyumlar, katta va qo'pol buyumlarni quritmasligi mumkin. Agar buyumlar qurimagan bo'lsa, siklni qayta boshlang.</li> </ul>
<b>Tez</b>	Ko'ylak kabi yengil buyumlarni tez quritish uchun.
<b>Bluzkalar</b>	Shifon, jiyak va boshqa bezakli nozik buyumlar. Bu sikldan viskozadan qilingan buyumlar uchun foydalanishingiz kerak.
<b>Puxoviklar</b>	Og'ir mo'ynali, to'shama kurtkalarni quritish uchun. <ul style="list-style-type: none"> <li>Havo aylanishi to'silib qolmasligi uchun o'rta havo teshigiga faqat bitta buyumni iling.</li> </ul>
<b>Vaqtli qur (1/2/3)</b>	Kiyimlarni quritish uchun kerakli vaqtni o'rnatishingiz mumkin. <ul style="list-style-type: none"> <li>Vaqtli qur juda ho'l buyumlar, katta va qo'pol buyumlarni quritmasligi mumkin. Agar buyumlar qurimagan bo'lsa, siklni qayta boshlang.</li> </ul>
<b>Xona qarovi (2/4)</b>	Atrofdagi havodan namni ketkazish. 2 yoki 4 soatni tanlash mumkin. <ul style="list-style-type: none"> <li>Xona qarovi ishlatayotganda jihaz ichida hech narsa bo'lmasligi kerak.</li> <li>Xona ichidagi harorat ko'tarilishi mumkin.</li> </ul>



## Matolarga oid yo'riqnoma

- Matolarga qanday ishlov berilgani va sirti qanaqaligiga qarab, turlicha parvarishlanadi. Matolarga oid yo'riqnomada barcha matolar qamrab olinmagan, shu sababli faqat ma'lumot o'rnida foydalaning. Kiyimga ziyon yetkazmaslik uchun AIRDRESSER bilan ishlatishdan oldin yorlig'ini tekshirishni unutmang.
- Rangi tez o'chadigan, issiqlikka chidamsiz yoki Бережный уход (Kiyimlarga qarov) yoki Дезинфекция (Dezinfeksiyalash) sikllarida suv bilan yuvishga mos kelmaydigan kiyimlarni solmang. Rangi o'chishini tekshirish uchun kichkina, sezilmaydigan uchini (ichki chokni) suvga botirib ko'ring. Yordam kerak bo'lsa, ishlab chiqaruvchiga, kimyoviy tozalash mutaxassisiga yoki matolarga oid batafsil yo'riqnomaga murojaat qiling.

### Sikl toifasi

Matolarga oid yo'riqnoma jadvalida keltirilgan har bir toifaga kiruvchi muayyan sikllarni tekshirish uchun quyidagi jadvalga qarang.

Toifa	Sikllar
Бережный уход (Kiyimlarga qarov) sikli	Kun qarov, Tez, Jun/To'qil, Puxoviklar, Palto, Ko'ylak, Charm
Дезинфекция (Dezinfeksiyalash) sikllari	Forma, Jinsi, Bola kiyimi, Yotoq anjom, O'yinchoq, Maska toza
Сушка (Quritish) sikllari	SI quritish, Tez, Nozik mato, Bluzkalar, Puxoviklar, Vaqtli qur (1/2/3), Xona qarovi (2/4)

# Boshlashdan oldin

## Matolarga oid yo'riqnomada jadvali

### Tabiiy tolalar – sabzavot tolalari

Mato	Sikllar			Kiyimlar / Izohlar	
	Бережный уход (Kiyimlarga qarov)		Дезинфекция (Dezinfeksiyalash)		Сушка (Quritish)
	G'ijimni kamaytirish	Hidni ketkazish			
Paxta		●	●	●	<b>Sochiq, paypoq, ichkiyim, jinsi, sport kiyimi, futbolka, choyshab</b> 100 % paxtali matolarda g'ijim ketmasligi mumkin. Zarur bo'lsa, sikldan keyin dazmollang.
Zig'ir, kanoptola, rami		●	●	●	<b>Yozgi kiyimlar, dasturxon</b> Ozgina g'ijim qolishi mumkin. Бережный уход (Kiyimlarga qarov) yoki Дезинфекция (Dezinfeksiyalash) sikllarini ishlatishdan oldin matolarni yuvish/qo'lda yuvish mumkinligiga amin bo'ling. Nozik matolarni tokchaga tashlang. Kraxmallangan kiyimlarni solmang.
Sun'iy tola	●	●		●	<b>Kostyum astari, bluzka, galstuk, pijama</b>

● = Mumkin / ✖ = Yorliqqa qarang

### Tabiiy tolalar – hayvon tolalari

Mato	Sikllar			Kiyimlar / Izohlar	
	Бережный уход (Kiyimlarga qarov)		Дезинфекция (Dezinfeksiyalash)		Сушка (Quritish)
	G'ijimni kamaytirish	Hidni ketkazish			
Alpaka, tuyayungi, kashmiri	✖	✖			<b>Palto, kostyum</b> Trikotaj buyumlarini tokchaga tashlang. Alpaka va tuyayungi qaynoq suvda kirishadi.
		✖			<b>Sharf, trikotaj</b> Trikotaj buyumlarini tokchaga tashlang. Alpaka va tuyayungi qaynoq suvda kirishadi.
Mo'yna/Charm					<b>Palto, sharf</b> * Faqat Charm siklini ishlatish. Charm 100% tabiiy charm bo'lishi kerak (sun'iy emas)
Shoyi					<b>Shoyi galstuk, lenta, sharf, bluzka</b> Shoyi matolar AIRDRESSER uchun mos kelmaydi.

Mato	Sikllar			Kiyimlar / Izohlar	
	Бережный уход (Kiyimlarga qarov)		Дезинфекция (Dezinfeksiyalash)		Сушка (Quritish)
	G'ijimni kamaytirish	Hidni ketkazish			
Jun		✘		●	<p><b>Sviter, trikotaj</b>                      Trikotaj buyumlarini tokchaga tashlang. Qaynoq suvda yuvilganida ayrim yunglar kirishadi. Бережный уход (Kiyimlarga qarov) siklini ishlatishdan oldin matolarni yuvish/qo'lda yuvish mumkinligiga amin bo'ling.                      * Jun/To'qil sikli tavsiya etiladi.</p>
	●	●	✘	●	<p><b>Palto, kostyum</b>                      Trikotaj buyumlarini tokchaga tashlang. Qaynoq suvda yuvilganida ayrim yunglar kirishadi. Бережный уход (Kiyimlarga qarov) yoki Дезинфекция (Dezinfeksiyalash) sikllarini ishlatishdan oldin matolarni yuvish/qo'lda yuvish mumkinligiga amin bo'ling.                      * Palto yoki Kostyum sikli tavsiya etiladi.</p>

● = Mumkin / ✘ = Yorliqqa qarang

### Sun'iy tolalar

Mato	Sikllar			Kiyimlar / Izohlar	
	Бережный уход (Kiyimlarga qarov)		Дезинфекция (Dezinfeksiyalash)		Сушка (Quritish)
	G'ijimni kamaytirish	Hidni ketkazish			
Atsetat	●	●	●	●	Kostyum astari, bluzka, galstuk, pijama
Akril	●	●	●	●	Termal ichkiyim, trikotaj Kiyimlarni tokchaga tashlang.
Neylon	●	●	●	●	Chulki, ichkiyim Kiyimlarni tokchaga tashlang.
	●	●	●	●	Sport kiyimlari
Poliuretan	●	●	●	●	Cho'ziladigan kiyimlar (tarkibida 5% dan kam) Agar buyumda 5% dan ortiq poliuretan bo'lsa (mas. cho'milish kiyimi), yorlig'iga qarang.
Poliester	●	●	●	●	Ust kiyimlari, sport kiyimlari, futbolka, ko'ylak, bluzka

● = Mumkin / ✘ = Yorliqqa qarang

# Boshlashdan oldin

## Mato yuvish jadvali

Quyidagi jadvalda ayrim belgilar berilgan, bu AIRDRESSER uchun mos buyumlarni tanlashga yordam beradi. Belgilardan foydalanish mahalliy va import qilinadigan kiyimlar ishlab chiqaruvchilari orasida bir xillikni ta'minlaydi. Kiyimlardan foydalanish muddatini uzaytirish va yuvishga oid muammolarni kamaytirish uchun qarovga oid yorliqdagi ko'rsatmalarga amal qiling.

### IZOH

\* : Yuvish tavsiya etilmaydigan ayrim kiyimlarni (mo'yna yoki charmdan) AIRDRESSER bilan ishlatish mumkin. Matolarga oid yo'riqnomaga qarang.

\*\* : Yorliqda bu belgi tushirilgan buyumlar uchun tokchani ishlatning.












### Yuvish

Belgi	Ma'nosi	AIRDRESSER bilan ishlatish
	95 °C qaynatib yuvish.	O*
	60 °C rangli kiyimlarni yuvish.	O*
	60 °C rangli kiyimlarni yuvish. ("Oson qarov" rangli kiyimlarni yuvish rejimi)	O*
	40 °C rangli kiyimlarni yuvish.	O
	40 °C yumshoq yuvish.	O
	40 °C juda yumshoq yuvish.	O
	30 °C mayda yuvish.	O
	30 °C yumshoq mayda yuvish.	O
	30 °C juda yumshoq mayda yuvish.	O
	Qo'lda yuvish.	O
	Yuvilmasin.	O*

### IZOH

Yuvish bakidagi raqamlar undan oshib ketilmasligi lozim bo'lgan Selsiydagi maksimal yuvish haroratlarini ko'rsatadi.

## Quritish





Belgi	Ma'nosi	AIRDRESSER bilan ishlatish
	Aylanayotgan barabanda quritish / Normal quritish jarayonida 80 °C haroratda quritish.	0
	Aylanayotgan barabanda quritish / Yumshoq quritish jarayonida 60 °C haroratda quritish.	0
	Quritgichda quritib bo'lmaydi	0*
	Vertikal quritish.	0
	Siqmasdan vertikal quritish.	0
	Gorizontal quritish.	0**
	Siqmasdan gorizontal quritish.	0**
	Soyada vertikal quritish.	0
	Siqmasdan soyada vertikal quritish.	0
	Soyada gorizontal quritish.	0**
	Siqmasdan soyada gorizontal quritish.	0**

 IZOH

- Ushbu nuqtalar quritish mashinasining quritish darajasini ko'rsatadi.
- Chiziqlar quritish turi va joyini ko'rsatadi.

# Boshlashdan oldin










## Dazmollash

Belgi	Ma'nosi	AIRDRESSER bilan ishlatish
	Taglik harorati maksimum 200 °C da dazmollang.	0
	Taglik harorati maksimum 150 °C da dazmollang.	0
	Taglik harorati maksimum 110 °C da dazmollang. Bug'li dazmoldan foydalanganda ehtiyot bo'ling (bug'siz ishlang).	0*
	Dazmollamang.	0*

### IZOH

Nuqtalar dazmollash uchun harorat diapazonlarini bildiradi (regulyator, bug', safar dazmollari va dazmollash mashinalari).

## Professional qarov

Belgi	Ma'nosi	AIRDRESSER bilan ishlatish
	Perxloretilen va/yoki uglevodorodda (og'ir benzin) normal jarayonda professional quritish va tozalash.	0
	Perxloretilen va/yoki uglevodorodda (og'ir benzin) yumshoq jarayonda professional quritish va tozalash.	0
	Uglevodorodda (og'ir benzin) normal jarayonda professional quritish va tozalash.	0
	Uglevodorodda (og'ir benzin) yumshoq jarayonda professional quritish va tozalash.	0
	Kimyoviy usulda tozalamang.	0
	Professional namlab tozalash.	0
	Yumshoq professional namlab tozalash.	0*
	Juda yumshoq professional namlab tozalash.	0*
	Namlab tozalamang.	0*

### IZOH

- Doiradagi harflar kimyoviy usulda tozalash yoki namlab tozalashda qo'llanilgan erituvchilarni (P, F) ko'rsatadi (W).
- Umuman olganda, belgi ostidagi chiziq yumshoqroq qarovni (masalan, oson qaraladigan buyumlar uchun yumshoq sikl) bildiradi. Ikkitalik chiziq alohida yumshoq yuvishni ichiga oluvchi qarov darajalarini bildiradi.

## Smart Control

### Wi-Fi ulanishi

- Tavsiya qilingan shifrlash usullariga WPA/TKIP va WPA2/AES kiradi. Yangi ishlab chiqilgan yoki tasdiqlanmagan Wi-Fi protokollari ishlamaydi.
- Simsiz tarmoqning qabul qilish sezuvchanligiga atrofdagi simsiz muhit ta'sir qilishi mumkin.
- Agar internet provayderingiz doimiy ishlatish uchun kompyuter yoki modemingizning MAC manzilini ro'yxatdan o'tkazgan bo'lsa, Samsung AIRDRESSER internetga ulana olmasligi mumkin. Bu holda internet provayderiga murojaat qiling.
- Internet fayrvoli ham ulanishga xalaqit berishi mumkin. Bu hol yuz bersa, internet provayderiga murojaat qiling.
- Agar internet provayderining ko'rsatmalaridan keyin ham internetga ulanib bo'lmasa, Samsung dileri yoki xizmat markaziga murojaat qiling.

### Ilovani yuklab olish

Ilova marketida (Google Play Store, Apple App Store, Samsung Galaxy Apps) SmartThings ilovasini qidiring, keyin ilovani yuklab oling va qurilmangizga o'rnatating.

#### IZOH

- SmartThings ayrim planshetlar yoki smartfonlarda ishlamasligi mumkin.
  - Android OS 6.0 yoki yangiro'gi (kamida 2 GB RAM) tavsiya etiladi.
  - Android uchun qo'llab-quvvatlanadigan displey aniqligi: 1280 × 720 (HD), 1920 × 1080 (FHD), 2560 × 1440 (WQHD).
  - iOS 10.0 yoki yangirog'i (iPhone 6 yoki yangirog'i) tavsiya etiladi.
  - Apple qurilmalari uchun qo'llab-quvvatlanadigan displey aniqligi: 1334 × 750, 1920 × 1080.
- Yaxshilash maqsadida ilova bildirishsiz o'zgartirilishi mumkin.

### Kirish

Avval Samsung hisobi bilan SmartThings ilovasiga kirish kerak. Samsung hisobini yaratish uchun ilovadagi ko'rsatmalarga amal qiling. Hisob yaratish uchun boshqa ilova kerak emas.

#### IZOH

Agar Samsung hisobingiz bor bo'lsa, unga kiring. Qayd qilingan Samsung smartfoni avtomatik ravishda hisobga kiradi.

# Boshlashdan oldin

## Jihozni SmartThings bilan registratsiya qilish

1. Smartfon simsiz tarmoqqa ulanganiga ishonch hosil qiling. Ulanmagan bo'lsa, **Settings (Sozlamalar)** bandiga kirib, simsiz ulanishni yoqing va kirish nuqtasini tanlang.
2. Smartfonda **SmartThings** ilovasini oching.
3. Agar "A new device is found. (Yangi qurilma topildi.)" xabari chiqsa, **Add (Qo'shish)** bandini tanlang.
4. Agar xabar chiqmasa, + tugmasini bosib, qurilmalar ro'yxatidan sizdagi jihozni tanlang. Agar ro'yxatda yo'q bo'lsa, **Device Type (Qurilma turi) > Specific Device Model (Muayyan qurilma turi)** bandini tanlab, jihozni qo'lda kiriting.
5. Registratsiyani tugallash uchun ekrandagi yo'l-yo'riqlarga amal qiling.

## SmartThings haqida qisqacha

Toifa	Funksiya	Tavsifi
Kuzatish	Cycle Status (Sikl holati)	Joriy sikl va opsiyalar hamda qolgan vaqtini kuzatishingiz mumkin.
	Smart Control	AIRDRESSER uchun Smart Control holati ko'rsatiladi.
	Energy Monitoring (Quvvatni kuzatish)	Energiya sarfini kuzatish mumkin.
Boshqaruv	Start (Boshlash) / Pause (Pauza) / Cancel (Bekor)	Siklni va kerakli opsiyalarni tanlang, keyin joriy amalni boshlash, vaqtincha to'xtatish yoki bekor qilish uchun <b>Start (Boshlash) / Pause (Pauza) / Cancel (Bekor)</b> tugmasini tanlang.
Bildirishnoma	Cycle Completed (Sikl tugallandi)	Joriy sikl tugallanganini bildiradi.
AIRDRESSER funksiyalari	Care Recipe (Parvarish retsepti)	Mato turi va parametrlarni tanlab, eng mos sikl haqida tavsiya oling.
	My Closet (Shkafim)	Kiyimlar haqida ma'lumot (masalan, mato materiali) kiritib, ilovaga kiyimlarni kiritish va shu orqali tavsiya etilgan sikllar va parvarish tarixini olish mumkin.
	Special Cycle Management (Maxsus sikllar boshqaruvi)	9 tagacha siklni saqlash, ularni o'chirish yoki tartibini o'zgartirish mumkin.
	HomeCare Manager (HomeCare menejeri)	AIRDRESSER yaxshi holatda saqlanishi uchun maslahat oling. Sikl ishlatish tartibi, quvvat sarfini tekshiring va jihoz profilaktikasi borasida ogohlantirishlar oling.



## Ochiq kod bayonnomasi

Bu mahsulotdagi dasturiy ta'minot tarkibida ochiq kodli dasturiy ta'minot bor. Bu mahsulot yetkazilganidan keyingi uch yillik davr uchun tegishli manba kodini to'liq olish uchun <mailto:oss.request@samsung.com> manziliga xat yozing. To'liq manba kodini jismoniy tashuvchilarda, masalan CD-ROM orqali olish ham mumkin; buning uchun ozgina to'lov olinadi.

Ochiq manba kodi va mahsulotga tegishli ochiq kod litsenziyasi ma'lumotini quyidagi URL manzilidan olish mumkin: [http://opensource.samsung.com/opensource/SMART\\_AT\\_051/seq/0](http://opensource.samsung.com/opensource/SMART_AT_051/seq/0). Bu taklif barcha uchun mo'ljallangan.



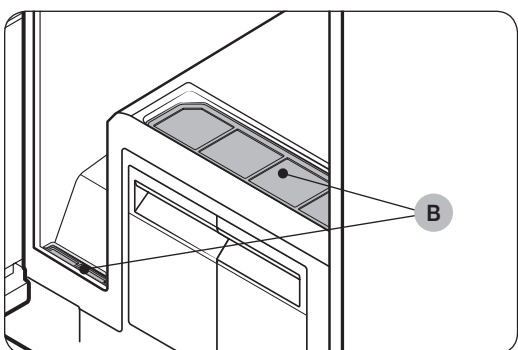
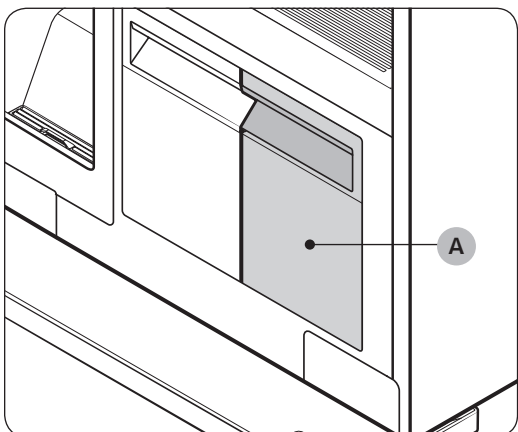
### IZOH



Ushbu orqali Samsung ushbu mahsulotning 2014/53/EU-sonli Direktiva va BB dagi tegishli qonuniy talablarga mos ekanligini e'lon qiladi. YI muvofiqlik bayonoti va BB ning muvofiqlik bayonotining to'liq matnini quyidagi internet manzilida o'qish mumkin: Rasmiy Standartlarga muvofiqlik bayonotini <http://www.samsung.com> saytida topish mumkin, Support > Support Home sahifasiga o'tib, model nomini kiriting.

Wi-Fi tarqatgich maks. quvvati: 20 dBm 2,412 GGs – 2,472 GGs

# Jihoz va anjom ishlatish

## Sikl ishlatish



1. **To'ldirish baki (A)** suv bilan to'ldirilganligiga ishonch hosil qiling.
2. **Qil filtri (B)** tozaligiga ishonch hosil qiling.
3. Kiyimlarni **Anjomlardan foydalanish**-bo'limda ko'rsatilganidek soling.
4.  tugmasini bosing.
5. Bironta sikl tanlang.
  - **Бережный уход (Kiyimlarga qarov)** yoki **Сушка (Quritish)** tugmasini bosing va keyin kerakli sikini tanlash uchun **<** yoki **>** tugmasini bosing.
6. Zarur bo'lsa, parametrlarini tanlang.
  - **Дезинфекция (Dezinfeksiyalash), Поддержание свежести (Yangi saqlash), Отсрочка (Keyinroq tugatish)**
7.  tugmasini 3 soniya bosib turing.

## Ishlatish yo'riqnomalari

### Ishlatishdan oldin

- Bu jihoz bilan buyumlarni tozalab bo'lmaydi. Yaxshi natija uchun jihozni ishlatishdan oldin buyumlarni yuvib, quriting.
- Jihozni ishlatishdan oldin kuchli hidlangan yoki uzoq vaqt saqlangan buyumlarni yuvishni maslahat beramiz.
- Buyumlarni hidining o'tkirligiga qarab saralang.
- Jihozni ishlatishdan oldin hamma kiyim yoki buyumlarning yorliqlariga qarang.
- Kiyimlarni jihoz ichiga solishdan oldin barcha cho'ntaklarini bo'shating.
- Jihozni shkaf sifatida ishlatmang.
- Jihoz hayvonlar yungini ketkaza olmaydi.

### Ishlatish mobaynida

- Buyumlar jihozning tubiga tegib turmasin. Kerak bo'lsa, buyumlar jihoz tubiga tegmasligi uchun javon ishlating.
- Bug'lantirish jarayonida vishillashi mumkin.
- Agar siklni tugamasidan turib to'xtatish kerak bo'lsa, Сушка (Quritish) siklini ishlatishni unutmang.
- Ishlash vaqti atrof-muhit va buyumlarning turiga bog'liq.
- Ketma-ket ishlatilsa, jihoz ishlash vaqtini aslidan boshqacha ko'rsatishi mumkin.
- Jihoz ishlab turganida eshigini ochmang.

### Ishlatgandan keyin

- G'ijimlarning qanchalik tekislanishi mato turiga bog'liq.
- Sikl tugagan zahoti buyumlarni chiqarib oling. Agar buyumlarni darhol chiqarib olmasangiz, Отсрочка (Keyinroq tugatish) yoki Поддержание свежести (Yangi saqlash) ishlating.
- Buyumlarni olayotganda buyum bilan birga ilgakni ham ushlang.

# Jihoz va anjom ishlatish

## Anjomlardan foydalanish

### Ilgaklar

Pidjak, sport pidjagi va bleyzer kabi kiyimlar uchun mavjud ilgaklarni ishlatting.

#### IZOH

- Ilgaklar ichi va tashqarisi toza hamda yot jismlarda xoli ekanligiga amin bo'ling.
- To'qilgan, junli va ichkiyimlarni ilgakka ilmang.
- Maksimal uzunligi tepa qism uchun 110 sm, pastki qism uchun 100 sm bo'lishi kerak.
  - Maksimal uzunlikdan kattaroq kiyimlar uchun siz Uzun kiyimlarga qarov zonasidan foydalanishingiz mumkin. Uzun kiyimlarga qarov zonasi uchun maksimal uzunlik tepa qism kiyimlari uchun 140 sm va quyi qism kiyimlari uchun 130 sm.
- Matoning turi yoki o'lchamiga qarab, kiyim yoqasi g'ijimlanishi mumkin.



### Ilgaklarni ishlatish

1. Buyumlarni ilgakka bir xil yo'nalishda osing.
  - Buyumlar ilgakdan tushib ketmasligi uchun barcha tugmalar va sirmalarni yoping.
  - Hammasi tekis osilganiga amin bo'ling. Ilgak qisqichi tashqariga chiqib turmasin.
2. Shiq etgan tovush eshitilgunicha ilgaklarni havo teshiklariga kirgizing.
  - Ilgaklar bir xil tomonga qarab tursin.
  - Agar ilgaklar havo teshigiga to'g'ri kirgizilmasa, tebranish va shovqin hosil bo'lishi mumkin.

#### IZOH

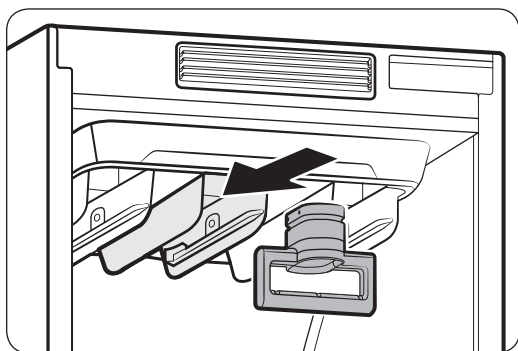
Yaxshi natijaga erishish uchun uzun buyumlarni o'rta teshikdan osmang.

## Doimiy ilgak to'plami (faqat tegishli modellarda)

Buyumlarni osish uchun oddiy ilgak to'plamidan foydalanishingiz mumkin. Ammo eng yaxshi natijaga erishish uchun ilgaklarni ishlatishni maslahat beramiz.

### IZOH

- Issiqda shakli o'zgarmaydigan ilgaklarni ishlatmang.
- Ilgaklar ichi va tashqarisi toza hamda yot jismlarda xoli ekanligiga amin bo'ling.
- Plastik/silikon/yog'och ilgak va yopishqoqli ilgak ishlatmang.
- Kirxonadagi ilgaklarni ishlatmang, zanglashi mumkin.

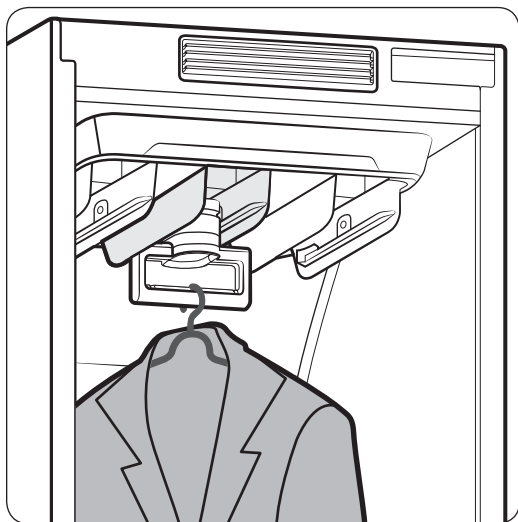


### Oddiy ilgak to'plamini ishlatish

1. Buyumlarni ilgakka bir xil yo'nalishda osing.
  - Buyumlar ilgakdan tushib ketmasligi uchun barcha tugmalar va sirmalarni yoping.
  - Hammasi tekis osilganiga amin bo'ling. Ilgak qisqichi tashqariga chiqib turmasin.
2. Shiq etgan tovush eshitilgunicha oddiy ilgak to'plamini havo teshiklariga kirgizing, keyin to'plamga ilgaklarni iling.
  - Ilgaklar bir xil tomonga qarab tursin.
  - Agar oddiy ilgak to'plami havo teshigiga to'g'ri kirgizilmasa, tebranish va shovqin hosil bo'lishi mumkin.

### IZOH

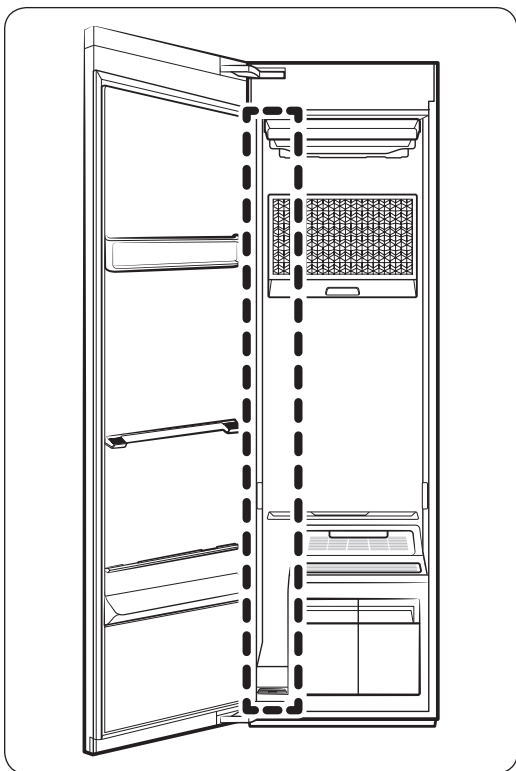
Yaxshi natijaga erishish uchun uzun buyumlarni o'rtacha teshikdan osmang.



# Jihoz va anjom ishlatish

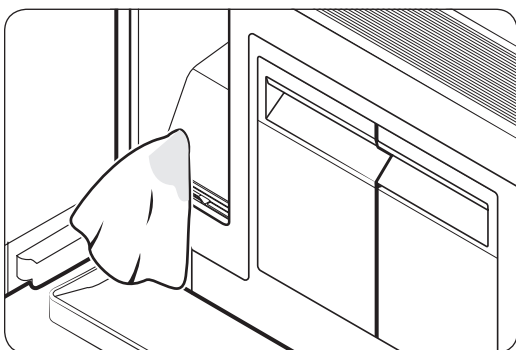
O'zbek

## Uzun kiyimlarga qarov zonasi



Siz uzunroq kiyimlar uchun eng chap tomondagi Uzun kiyimlarga qarov zonasidan foydalanishingiz mumkin.

- Uzun kiyimlarga qarov zonasi uchun maksimal uzunlik tepa qism kiyimlari uchun 140 sm va quyi qism kiyimlari uchun 130 sm.



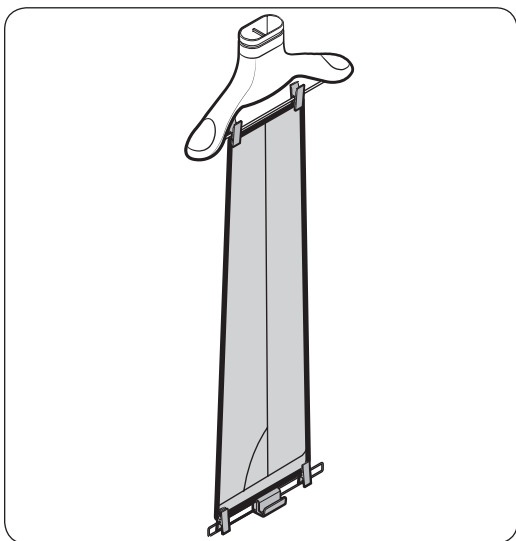
### IZOH

Uzun kiyimlarga qarov zonasini doimo toza va begona jismlardan toza tutish uchun muntazam ravishda nam latta bilan yuving.

## Og'irlik to'plami (faqat tegishli modellarda)

### IZOH

- Shimlar yoki posangi jihozning tubiga tegib turmasin.
- Shimlarning maksimal uzunligi 100 sm bo'lishi kerak.



### Posangini ishlatish

1. Shimlarning tagini ilgakka qistiring.
2. Shimlarning narigi uchiga posangini qistiring.
3. Shiq etgan tovush eshitilgunicha ilgakni havo teshiklariga kirgizing.

### IZOH

Qirrasi o'tkir bo'lishi uchun qisqichlarni tortish orqali shimlarni yoying.

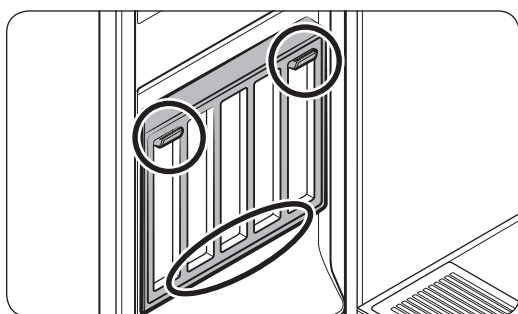
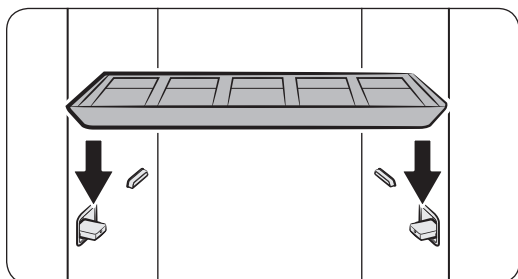
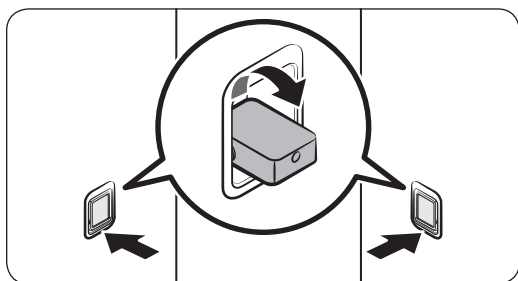
# Jihaz va anjom ishlatish

## Javon

Ilgakka ilinmaydigan buyumlarni javonga qo'ying.

### IZOH

- Faqat kiyimlar yoki kiyim anjomlarini qo'ying. Javonga og'ir buyumlarni qo'ymang yoki boshqa narsalarni saqlamang
- Bolalar javon ustiga o'tirmasin yoki osilmasin.
- Buyumlar javonning oldi, orqasi yoki yonlaridan osilib qolmasin yoki javon panjarasi orasidan chiqib qolmasin.
- Buyumlarni ustma-ust taxlamang.



## Javonni ishlatish

1. Yon devorlardagi javon tutqichlarning pastki qismini bosib, chiqaring.

2. Javon tutqichlarga javonni qo'ying. Javondagi o'yiqlar tutqichga mahkam joylashsin.

### IZOH

Javonning yoni va yon devorlar orasida oraliq bo'lishi normal holat.

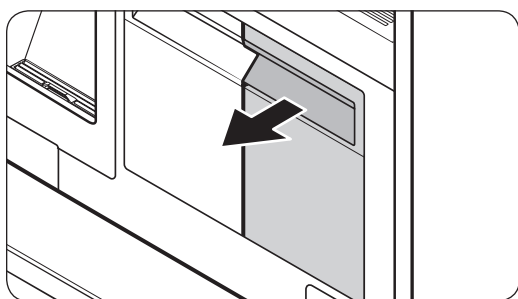
Javon ishlatilmayotganida eshikda saqlang. Javonni pastki tutqichga qo'ying, keyin tepa tutqichlarga iling.



## Bakni to'ldirish

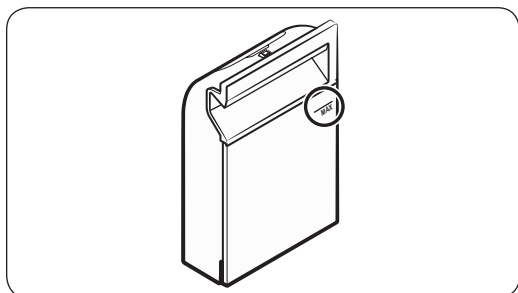
### IZOH

- Jihozni ishlatishdan oldin To'ldirish bakida suv borligiga amin bo'ling.
- Jihoz ilk marta ishlatilganida suvni ko'proq sarflaydi.
- Filtrlangan suvdan foydalanish tavsiya qilinadi.
- Agar jihozni uzoq vaqt ishlatmaydigan bo'lsangiz, To'ldirish bakini bo'shating.
- To'la To'ldirish baki taxminan 4 ta siklga yetadi.
- To'ldirish bakiga faqat suv quyung. Kir yuvish vositasi yoki mato yumshatgich kabi boshqa suyuqliklar quyilsa, muammo yuzaga kelishi mumkin.
- To'ldirish bakini to'ldirish uchun oqava bakidagi suvni ishlatmang.



### To'ldirish bakini to'ldirish

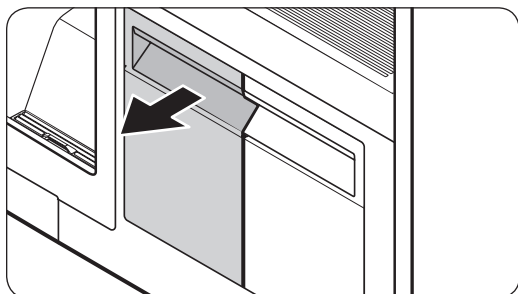
1. To'ldirish bakini tortib chiqaring.



2. Orqa qopqog'ini oching, **MAX** chizig'igacha to'ldiring.
3. To'ldirish bakini joyiga qo'ying.

## Oqava baki

Jihozni ishlatishdan oldin yoki jihozni uzoq vaqt ishlatmaydigan bo'lsangiz, Oqava bakini bo'shating.



### Oqava bakini bo'shatish

1. Oqava bakini tortib chiqaring.
2. Bakni bo'shating.
3. Oqava bakini joyiga qo'ying.



# Jihoz va anjom ishlatish

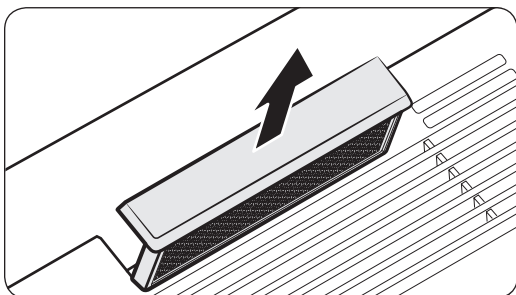
## Fresh Finish™

Kiyimlaringizga yuvilgan kiyimlardagi iforni tarqatish uchun Fresh Finish™ bo'linmasidan foydalaning.

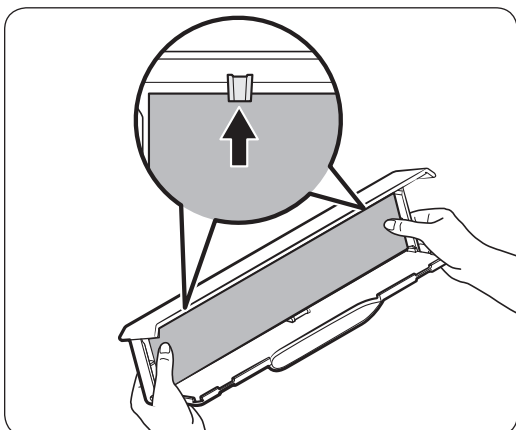
### IZOH

- Fresh Finish™ bo'linmasiga antistatik salfetka soling yoki paxta yostiqtchasiga 4-5 marta sevimli atiringizdan seping va uni Fresh Finish™ bo'linmasiga soling. Tarqalgan ifor ta'siri nima kiritilganiga qarab farq qilishi mumkin va sikl yakuniga yetgandan keyin ham ifor AIRDRESSER ichida qolishi mumkin.
- Sikl yakuniga yetgach antistatik salfetka yoki paxta yostiqtchani olib tashlang va utilizatsiya qiling.

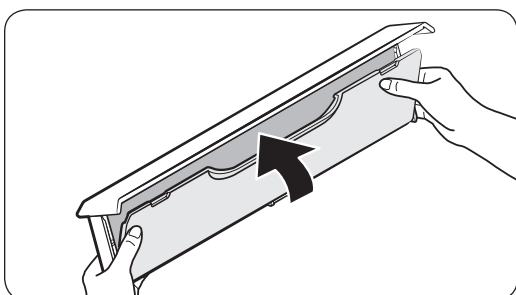
### Fresh Finish™dan qanday foydalaniladi



1. AIRDRESSER ichidan Fresh Finish™ bo'linmasini tashqariga torting.

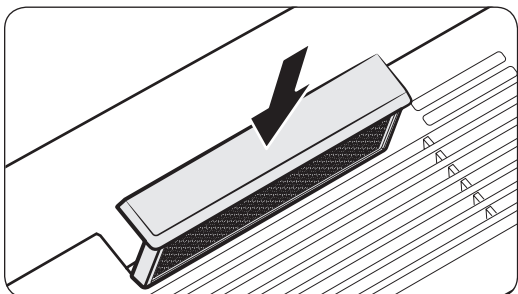


2. Fresh Finish™ bo'linmasiga antistatik salfetka yoki atir sepilgan paxta yostiqtchani joylang.



3. Qopqoqni joyiga tushguncha yoping.





4. Uni qaytadan AIRDRESSER ichiga kiriting va tanlangan siklni ishga tushiring.

#### IZOH

- Agar antistatik salfetka yoki atir sepilgan paxta yostiqlikdan foydalansangiz, AIRDRESSER ichidagi ifor sikl yakuniga yetgandan keyin ham qolishi mumkin.
- Antistatik salfetka yoki atir sepilgan paxta yostiqliklar AIRDRESSER bilan birga taqdim etilmaydi.
- Fresh Finish™ samaradorligiga kafolat berilmaydi, chunki bu Fresh Finish™ bo'linmasiga nimalar kiritilishiga bog'liq.

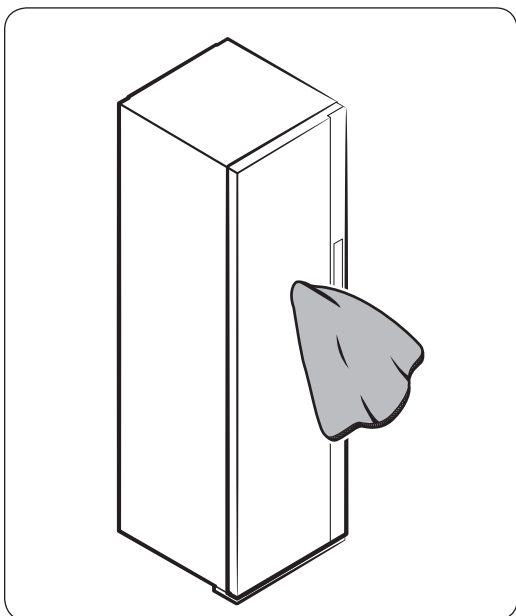


# Tozalash va qarov

## ⚠️ DIQQAT

- Tozalashdan oldin jihozni tokdan sug'uring.
- Abraziv yoki yonuvchan vositalar ishlatmang.
- Jihozni tozalayotganda suvni to'g'ridan-to'g'ri sepmang.

## Tashqi sirti

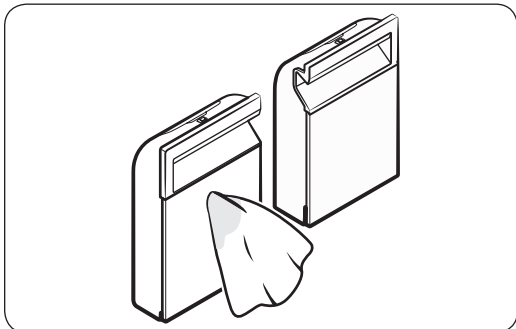


Sirtini silliq latta bilan arting. Qotib qolgan dog'larni nam latta bilan ketkazing, keyin qurigunicha arting.

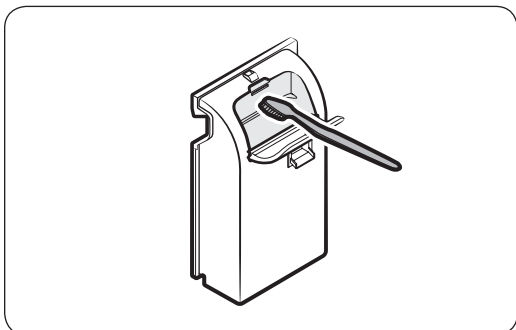


## Suv baklari

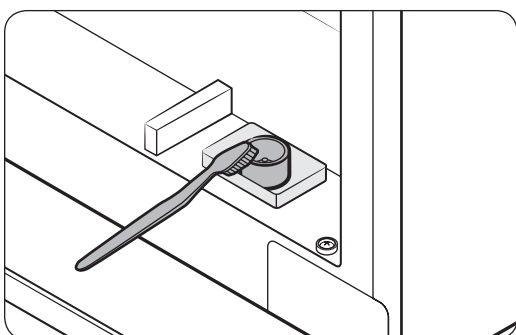
Ikkala bakni ham muntazam ravishda tozalab turing. Joyiga qo'yishdan oldin yaxshilab quring.



Sirtini nam latta bilan arting.



Ichini yumshoq cho'tka bilan tozalang.



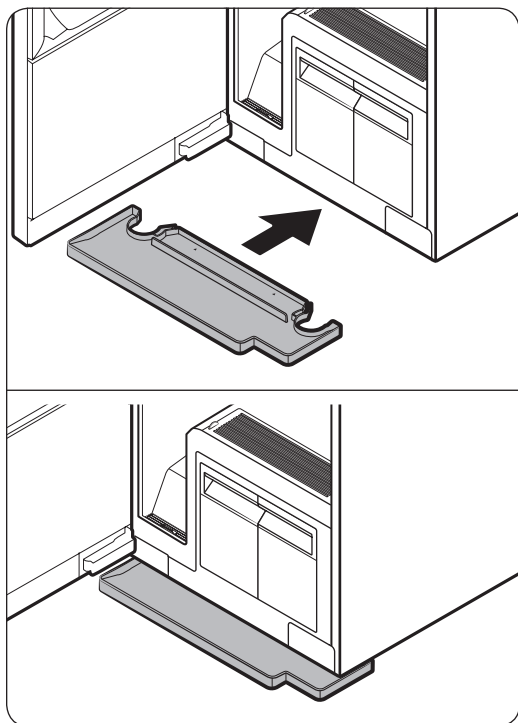
Bakning kirish va chiqish tuynuklarini yumshoq cho'tka bilan tozalang.

# Tozalash va qarov

## Suv patnisi

### IZOH

- Suv patnisini muntazam ravishda bo'shatib turing.
- Suvni to'kkandan keyin suv patnisini joyiga qo'yish esdan chiqmasin.

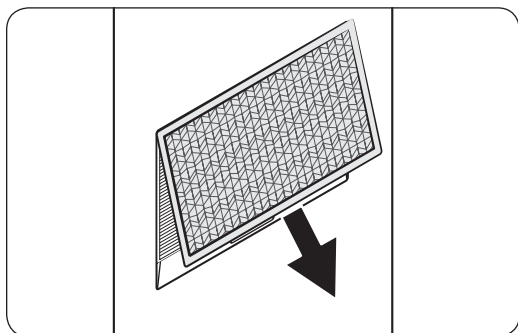


Suv patnisini rasmlarda ko'rsatilganidek to'g'ri joylashtiring.

- "TOP" yozuvini tepaga qaratib kirgizing.

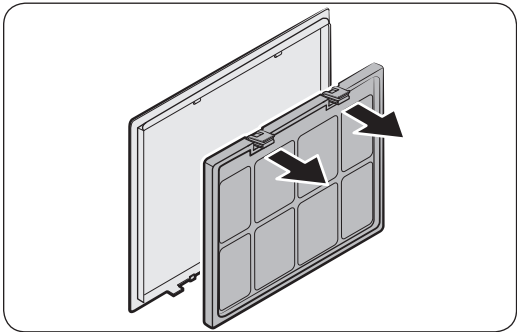
## Havo filtri

Agar jihozga og'ir buyumlar yoki chang yig'adigan buyumlarni ko'p solsangiz, Havo filtrini muntazam tozalab turishni maslahat beramiz.

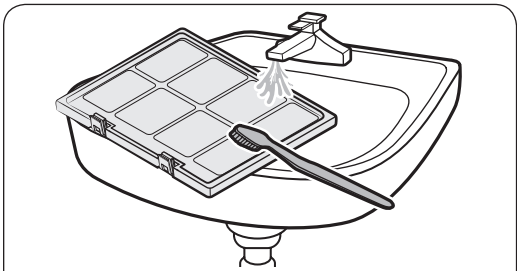


### Havo filtrini tozalash

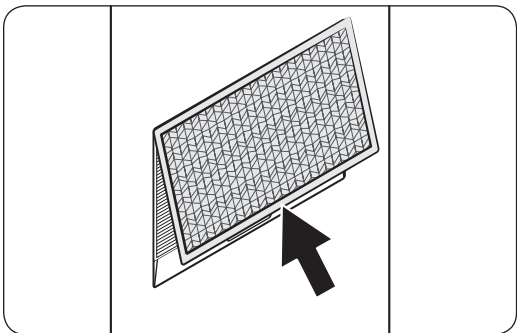
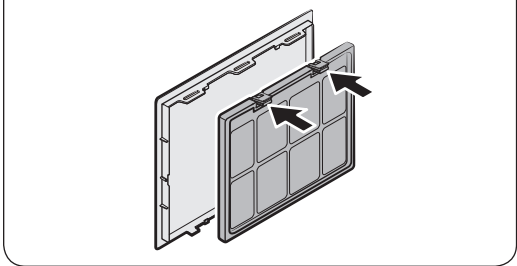
1. Qopqoqni tagidan ushlab, tortib chiqaring.



2. Filtrning tepa qismidagi ikkita ilmoqni bosib turib, tortib chiqaring.



3. Filtrni cho'tka va oqar suv bilan tozalang.  
4. Soya joyda yaxshilab quriting va joyiga o'rnating.



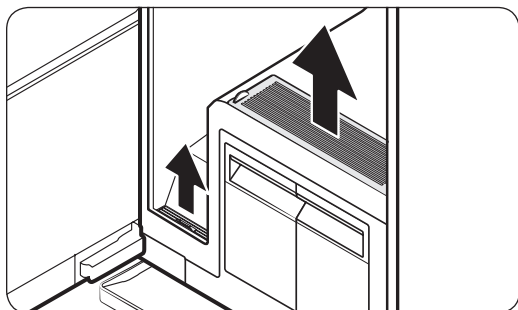
5. Qopqoqning tepasini jihozga kirgizing, keyin qopqoqni itaring.



# Tozalash va qarov

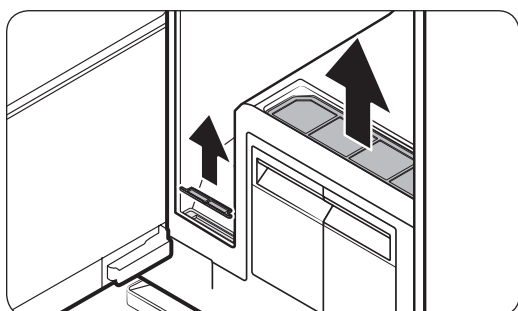
## Qil filtri

- Yaxshi natijaga erishish uchun jihozni ishlatishdan oldin yoki keyin qil filtrlarini tozalang.
- Shikastlangan qil filtrini yangisiga almashtiring.

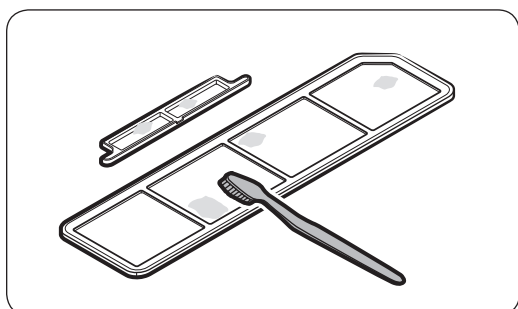


### Qil filtrini tozalash

1. Qopqoqlarni oching.



2. Qil filtrlarini chiqarib oling.



3. Qil filtrlari va qopqoqni tozalash uchun oqib turgan suvda cho'tka bilan yuving. Ularni soya joyda yaxshilab quriting.
4. Filtrlarni joyiga qo'ying, keyin qopqoqlarni yoping.





## Qasmoqni olib tashlash

Bug' funksiyasidan foydalanish suv tarkibidagi kalsiy tufayli qasmoq to'planishi va ichki suv aylanish tizimining siljishiga olib keladi. Buning oldini olish uchun jihozning ishlashini yaxshilash va xizmat qilish muddatini uzaytirish uchun muntazam ravishda qasmoqni tozalab turing. Agar xabar olgan zahoti qasmoqni tozalamasangiz, ayrim funksiyalar cheklanishi, jihozning samarasi pasayishi va hatto xizmat qilish muddati qisqarishi mumkin.

1. Displayda **Qasmoq tozalash** xabari chiqsa, hamma narsalarni chiqarib tashlab, **Сушка (Quritish)** va **Отсрочка (Keyinroq tugatish)** tugmalarini 3 soniya bosib turing.
2. To'ldirish baki ba Oqava bakini bo'shating.
3. Qasmoqni ketkazish vositasi ishlab chiqaruvchisi tavsiya qilganidek, qasmoqni tozalash moddasini suvda eriting.
4. To'ldirish bakini eritilgan qasmoqni tozalash moddasi bilan **MAX** chizig'igacha to'ldiring.
  - To'ldirish bakining maksimal hajmi 1,4 litr.
5. Tozalashni boshlash uchun **▶▶** tugmasini bosib turing.
  - Agar tozalash paytida displayda **Oqava bakini bo'shating** xabari chiqsa, oqava bakini bo'shating.
6. Displayda **Tekshiring: Bak to'ldirilgani va Oqava baki** xabari chiqqanda, To'ldirish va Oqava baklarini bo'shatib, yaxshilab chayib tashlang.
7. To'ldirish bakini toza suv bilan **MAX** chizig'igacha to'ldiring, keyin To'ldirish va Oqava baklarini o'rnating. **▶▶** tugmasini bosib.
8. Qasmoqni olib tashlash tugallangach, Oqava bakini bo'shating va To'ldirish bakini to'ldiring.
  - Barcha bosqichlarni tugatgach, AIRDRESSER ni ishlatish mumkin.

### IZOH

- Qasmoqni ketkazish jarayonida tebranish va shovqin chiqishi yuz berishi mumkin; bu oddiy holat va mahsulot bilan bog'liq hech qanday muammo mavjud emas.
- Qasmoqni tozalagandan keyin jihozni birinchi marta ishlatganda **Bakni to'ldirish uchun suv qo'shish** xabari chiqishi mumkin. Bu normal holatdir. To'ldirish bakini suv bilan to'ldirib, davom etish uchun **▶▶** tugmasini bosib.
- Agar qasmoqni tozalash vositasi yaxshilab chayib tashlanmasa, pufaklar paydo bo'lishi mumkin. Qasmoqni tozalagandan keyin To'ldirish va Oqava baklarini yaxshilab chayib tashlang.
- Qahva mashinalari uchun mo'ljallangan qasmoq ketkazish vositasidan foydalaning.
- Kir yuvish mashinasi kabi boshqa mashinalar uchun mo'ljallangan qasmoq ketkazish vositasidan foydalanmang.
- Qasmoq ketkazish uchun kir yuvish vositasi yoki mato yumshatgichdan foydalanmang.


## Jihozni boshqa joyga ko'chirish

- Oson ko'chirish uchun jihoz tagida ikkita g'ildirak bor.
- Ko'chirayotganda ag'darilib ketmasligi uchun jihozni o'rtasidan itaring. Tepasidan yoki pastidan itarmang.
- Jihozni boshqa joyga ko'chirishdan oldin To'ldirish va Oqava baklarini bo'shating. Agar baklar bo'shatilmasa, ko'chirilayotganida suv to'kilishi mumkin.



# Nosozliklarni bartaraf qilish

## Bildirishnomalar



Xabar	Yechim
Bakni to'ldirish uchun suv qo'shish	<ul style="list-style-type: none"> <li>To'ldirish bakida suv yetariligidini tekshiring.               <ul style="list-style-type: none"> <li>Suvni MAX chizig'igacha quyung, To'ldirish bakini joyiga qo'ying, keyin ▷ tugmasi bilan ishga tushiring.</li> </ul> </li> <li>To'ldirish baki to'g'ri joylashtirilganini tekshiring.               <ul style="list-style-type: none"> <li>To'ldirish bakini to'g'ri kirgizing, keyin ▷ tugmasi bilan ishga tushiring.</li> </ul> </li> </ul>
Oqava bakini bo'shating	<ul style="list-style-type: none"> <li>Oqava baki to'laligidini tekshiring.               <ul style="list-style-type: none"> <li>Oqava bakini bo'shating, joyiga qo'ying, keyin ▷ tugmasi bilan ishga tushiring.</li> </ul> </li> <li>Oqava baki to'g'ri joylashtirilganini tekshiring.               <ul style="list-style-type: none"> <li>Oqava bakini to'g'ri kirgizing, keyin ▷ tugmasi bilan ishga tushiring.</li> </ul> </li> </ul>
Eshikni yopib, qayta boshlang	<ul style="list-style-type: none"> <li>Eshik ochiqligini tekshiring.               <ul style="list-style-type: none"> <li>Eshik yopiqligiga ishonch hosil qiling, keyin ▷ tugmasi bilan ishga tushiring.</li> </ul> </li> </ul>
Eshikni ochib, ichini tekshiring	<ul style="list-style-type: none"> <li>Eshik ochiqligini va Bolalardan qulflash  (3sec) yoniqligini tekshiring.               <ul style="list-style-type: none"> <li>Eshik yopiqligiga ishonch hosil qiling, keyin ▷ tugmasi bilan ishga tushiring. Jihaz ichida bolalar yoki hayvonlar yo'qligiga amin bo'ling.</li> <li>Bolalardan qulflash yoniq bo'lganida boshqaruv paneli qulflanadi.</li> <li>Bolalardan qulflash funksiyasini o'chirish uchun <b>Отсрочка (Keyinroq tugatish)</b> tugmasini 3 soniya bosib turing.</li> </ul> </li> </ul>
Wi-Fi tarmoqqa ulang yoki routerni tekshir	<ul style="list-style-type: none"> <li>Router o'chiqligini tekshiring.               <ul style="list-style-type: none"> <li>Routerni yoqing, keyin internetga ulaning.</li> </ul> </li> </ul>

### IZOH

Agar muammoni bartaraf qilib bo'lmasa, mahalliy Samsung xizmat ko'rsatish markaziga murojaat qiling.



## Tekshiruv nuqtasi

Muammo	Yechim
Jihoz yonmayapti.	<ul style="list-style-type: none"> <li>Jihozni yoqish uchun  tugmasini bosing.</li> <li>Quvvat shnuri to'g'ri tiqliganiga amin bo'ling.</li> <li>Avtomatik uzgich yoniqligiga ishonch hosil qiling.</li> <li>Elektr shnuri shu jihozga mos nominalli rozetkaga suqilganiga ishonch hosil qiling.</li> </ul>
Jihoz ishlamayapti.	<ul style="list-style-type: none"> <li>Eshik yopiqligiga ishonch hosil qiling, keyin  tugmasini bosing.</li> <li>Agar suv oqishi yoki qaynashi eshitilsa, jihoz bug'lantirish jarayoniga tayyorlanayotgan bo'ladi. Bu normal holatdir.</li> <li>Bolalardan qulflash o'chiqligiga amin bo'ling.</li> <li>Suvdan boshqa suyuqlik quygan bo'lsangiz, jihoz ishlamasligi mumkin. Samsung xizmat ko'rsatish markaziga murojaat qiling.</li> </ul>
Qurilmadan tovush chiqyapti.	<ul style="list-style-type: none"> <li>Kompressor ishlaganida jihozdan tovush chiqishi mumkin. Bu normal holatdir.</li> <li>Havo aylanganida jihozdan tovush chiqishi mumkin. Bu normal holatdir.</li> <li>Bug'lantirish jarayonidan oldin va jarayon davomida jihozdan tovush chiqishi mumkin. Bu normal holatdir.</li> <li>Jihoz suvni chiqarib tashlayotganida tovush chiqarishi mumkin. Bu normal holatdir.</li> <li>Eshikni ochganda, naycha orqali suv o'tayotganida To'ldirish baki tovush chiqarishi mumkin. Bu normal holatdir.</li> <li>Agar shovqin baland bo'lsa, Samsung xizmat ko'rsatish markaziga murojaat qiling.</li> </ul>
Boshqaruv paneli ishlamayapti.	<ul style="list-style-type: none"> <li>Jihozni tokka ulagach, biroz kutib turib, keyin qayta urining. Elektr shnuri ulanganidan 10 soniya o'tgach, boshqaruv paneli ishga tushadi.</li> <li>Boshqaruv panelini tozalab, qayta urining. Muammo hal bo'lmasa, Samsung xizmat ko'rsatish markaziga murojaat qiling.</li> </ul>
Jihoz tebranmoqda.	<ul style="list-style-type: none"> <li>Jihoz barqaror, tekis joyda o'rnatilganidan ishonch hosil qiling.</li> <li>Jihoz tekis turganiga ishonch hosil qiling.</li> </ul>
Bir marta ishlatgandan keyin To'ldirish baki bo'shab qoldi.	<ul style="list-style-type: none"> <li>Jihoz ilk marta ishlatilganida suvni ko'proq sarflaydi. Bu normal holatdir.</li> </ul>
Eshikdan bug' yoki havo chiqmoqda.	<ul style="list-style-type: none"> <li>Eshikda buyum qisilib qolmaganiga ishonch hosil qiling.</li> <li>Eshik to'g'ri yopilganiga ishonch hosil qiling.</li> </ul>
Ishlash vaqti uzayib ketmoqda.	<ul style="list-style-type: none"> <li>Ho'l buyumlarni quritishga uzoq vaqt ketishi mumkin. Buyumlarning miqdori va namligiga qarab, ishlash vaqti uzayishi mumkin.</li> </ul>
Sikldan keyin buyumlar qurimagan.	<ul style="list-style-type: none"> <li>Qil filtri tozaligiga va to'g'ri kiritilganiga amin bo'ling.</li> <li>Eshik zichlagichi shikastlanmagani yoki eshikka buyum qisilib qolmaganiga amin bo'ling. Agar eshik zichlagichi shikastlangan bo'lsa, tokdan sug'uring va Samsung xizmat ko'rsatish markaziga murojaat qiling.</li> </ul>



## Nosozliklarni bartaraf qilish

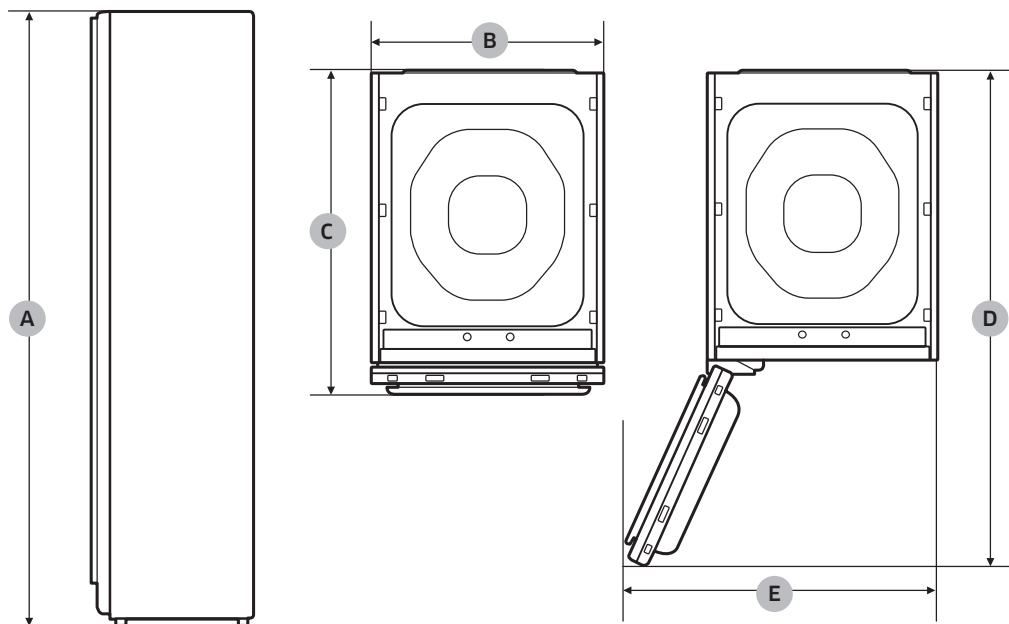
Muammo	Yechim
Buyumlarning hidi ketmagan.	<ul style="list-style-type: none"><li>• Kuchli hidlangan yoki uzoq vaqt saqlangan buyumlarni yuving.</li><li>• Moy tekkan buyumlarni yuving.</li><li>• Ichi paxtali kiyim kabi katta buyumlarning hidi yaxshi ketmasligi mumkin. Katta buyumlarni alohida qo'ying va kerak bo'lsa, qo'shimcha sikldan o'tkazing.</li><li>• O'tkir hidli buyumlarni boshqalari bilan birga qo'ymang. Buyumlarni hidining o'tkirligiga qarab saralang.</li><li>• Qil filtri va ikkala bakning tozaligiga amin bo'ling.</li></ul>
G'ijimlari tekislanmagan.	<ul style="list-style-type: none"><li>• Uzoq vaqt saqlangan buyumlarni dazmollang.</li></ul>
Eshik ochilganida jihozdan tutun chiqmoqda.	<ul style="list-style-type: none"><li>• Ayrim sikllarda bug' ishlatiladi, shu tutunga o'xshab chiqishi mumkin. Bu normal holatdir.</li></ul>



# Xarakteristikalari

## Xarakteristikalar varag'i

"\*" Yulduzcha(lar) variant modelini anglatadi va ular (0-9) yoki (A-Z) bo'lishi mumkin.



O'zbek

Turi		Бережный уход (Kiyimlarga qarov) tizimi (AIRDRESSER)
		DF10A9500*G
O'lchamlari (mm)	A. Bo'yi	1960
	B. Eni	595
	C. Chuqurligi	632
	D. Eshigi ochiqligida chuqurligi	1159
	E. Eshigi ochiqligida eni	828
Nominal quvvati		220-240 V / 50 Gs 1700-2000 Vt
Saqlagich (Asosiy PBA mahkamlangan saqlagichi)	Lampasimon	250 V / 12 A
	Yuqori uzish imkoniyatili	
Vazni (kg)		105,0

## SAVOL YOKI MULOHAZA BORMI?

MAMLAKAT	TELEFON QILING	YOKI VEB-SAYTGA BORING
RUSSIA	8-800-555-55-55	<a href="http://www.samsung.com/ru/support">www.samsung.com/ru/support</a>
BELARUS	810-800-500-55-500	<a href="http://www.samsung.com/support">www.samsung.com/support</a>
GEORGIA	0-800-555-555	<a href="http://www.samsung.com/support">www.samsung.com/support</a>
ARMENIA	0-800-05-555	<a href="http://www.samsung.com/support">www.samsung.com/support</a>
AZERBAIJAN	0-88-555-55-55	<a href="http://www.samsung.com/support">www.samsung.com/support</a>
KAZAKHSTAN	8-10-800-500-55-500 (GSM: 7799)	<a href="http://www.samsung.com/kz_ru/support">www.samsung.com/kz_ru/support</a>
UZBEKISTAN	00-800-500-55-500 (GSM: 7799)	<a href="http://www.samsung.com/uz_ru/support">www.samsung.com/uz_ru/support</a>
KYRGYZSTAN	00-800-500-55-500 (GSM: 9977)	<a href="http://www.samsung.com/support">www.samsung.com/support</a>
TAJIKISTAN	8-10-800-500-55-500 (GSM: 8888)	<a href="http://www.samsung.com/support">www.samsung.com/support</a>
MONGOLIA	1800-25-55	<a href="http://www.samsung.com/support">www.samsung.com/support</a>
UKRAINE	0-800-502-000	<a href="http://www.samsung.com/ua/support">www.samsung.com/ua/support</a>
MOLDOVA	+373-22-667-400	<a href="http://www.samsung.com/support">www.samsung.com/support</a>



DC68-04313C-00