

**Благодарим Вас за то, что вы остановили свой выбор  
на продукции HORIZONT.**

**Ваша новая микроволновая печь будет Вам полезным,  
надежным и просто незаменимым помощником на кухне.**

Настоящее руководство по эксплуатации содержит  
важную информацию, которую необходимо  
тщательно изучить перед началом эксплуатации.

# СОДЕРЖАНИЕ

---

<b>ТЕХНИЧЕСКИЕ ХАРАКТЕРИСТИКИ</b> .....	<b>3</b>
ОСНОВНЫЕ ПАРАМЕТРЫ И ХАРАКТЕРИСТИКИ.....	3
<b>РЕКОМЕНДАЦИИ ПОКУПАТЕЛЮ</b> .....	<b>4</b>
<b>КОМПЛЕКТНОСТЬ</b> .....	<b>4</b>
<b>МЕРЫ БЕЗОПАСНОСТИ</b> .....	<b>4</b>
МЕРЫ ПОЖАРНОЙ БЕЗОПАСНОСТИ .....	6
<b>ПОДГОТОВКА К ПРИМЕНЕНИЮ</b> .....	<b>7</b>
<b>ПОРЯДОК РАБОТЫ</b> .....	<b>10</b>
УСТРОЙСТВО ПЕЧИ .....	10
ПАНЕЛЬ УПРАВЛЕНИЯ .....	10
УСТАНОВКА ТЕКУЩЕГО ВРЕМЕНИ .....	12
ФУНКЦИЯ «ТАЙМЕР» .....	12
ПРИГОТОВЛЕНИЕ В РЕЖИМЕ «МИКРОВОЛНЫ».....	13
БЫСТРЫЙ СТАРТ .....	14
РАЗМОРАЖИВАНИЕ ПО ВЕСУ .....	14
РАЗМОРАЖИВАНИЕ ПО ВРЕМЕНИ .....	14
ПОДОГРЕВ .....	15
ПОЭТАПНОЕ ПРИГОТОВЛЕНИЕ .....	15
ФУНКЦИЯ «ПАМЯТЬ» .....	15
ПРИГОТОВЛЕНИЕ В РЕЖИМЕ «АВТОМЕНЮ».....	16
ФУНКЦИЯ СПРАВКИ .....	17
ЗАЩИТНАЯ БЛОКИРОВКА .....	17
ПРЕРЫВАНИЕ РАБОТЫ ПЕЧИ В ПРОЦЕССЕ ПРИГОТОВЛЕНИЯ .....	18
ЧИСТКА ПЕЧИ .....	18
<b>ВОЗМОЖНЫЕ НЕИСПРАВНОСТИ И СПОСОБЫ ИХ УСТРАНЕНИЯ</b> .....	<b>19</b>
<b>ТЕХНИЧЕСКОЕ ОБСЛУЖИВАНИЕ</b> .....	<b>20</b>

Настоящее Руководство по эксплуатации распространяется на печь микроволновую бытовую (далее – печь) Horizont 23MW800-1379CBS, соответствующую требованиям технических условий ТУ ВУ 100085149.182-2005.

Печь по условиям безопасности в эксплуатации соответствует требованиям защиты класса 1 СТВ IEC 60335-2-25-2012.

## ТЕХНИЧЕСКИЕ ХАРАКТЕРИСТИКИ

---

Печь предназначена для приготовления пищи, разогревания и размораживания пищевых продуктов.

### ОСНОВНЫЕ ПАРАМЕТРЫ И ХАРАКТЕРИСТИКИ

#### Условия эксплуатации

Температура воздуха	от плюс 10 до плюс 35 °С
Относительная влажность воздуха	от 35 до 80 %
Атмосферное давление	от 86 до 106 кПа (от 650 до 800 мм рт. ст)

#### Основные параметры

Напряжение питания от сети переменного тока частотой 50 Гц	(220...240) В
Номинальная микроволновая мощность	800 Вт
Номинальная потребляемая мощность в режимах: – «Микроволны»	1250 Вт
Рабочая частота КГД печи	(2450±49) МГц 57 %
Объем камеры	23 л
Диаметр стеклянного блюда	270 мм
Габаритные размеры, не более	490х373х295 мм
Масса, не более	12,6 кг
Содержание драгоценных материалов: серебро	0,3574 г

#### Потребительские характеристики

- ◆ Режимы работы: «Микроволны», размораживание, «Автоменю», подогрев.
- ◆ Возможность установки одиннадцати уровней микроволновой мощности
- ◆ Максимальное время приготовления 99 мин 99 секунд
- ◆ Функция часов
- ◆ Функция «Таймер»
- ◆ Функция «Память»
- ◆ Функция защитной блокировки
- ◆ Подача звукового сигнала по окончании процесса приготовления
- ◆ Включение подсветки камеры печи в процессе приготовления и при открывании дверцы

## РЕКОМЕНДАЦИИ ПОКУПАТЕЛЮ

---

При покупке печи проверьте ее на отсутствие механических повреждений конструкции, внешнего оформления и упаковки, на функционирование, на соответствие разделу «КОМПЛЕКТНОСТЬ» настоящего Руководства по эксплуатации.

Проверьте наличие гарантийного и отрывных талонов и правильность их заполнения (наличие серийного номера, даты продажи и печати фирмы-продавца).

**Примечание** – Выполнение указанных проверок является обязанностью продавца.

Сохраняйте кассовый чек, Руководство по эксплуатации и гарантийный талон до конца гарантийного срока эксплуатации.

**Руководство по эксплуатации и гарантийный талон, прилагаемые к печи, при утере не возобновляются.**

Во избежание повреждения печи при транспортировании в упаковке изготовителя соблюдайте меры предосторожности:

- оберегайте от резких толчков и падений;
- избегайте длительного пребывания под дождем или мокрым снегом.

*Компания Horizont постоянно совершенствует свои изделия и поэтому оставляет за собой право вносить изменения, не влияющие на безопасность и функционирование печи.*

## КОМПЛЕКТНОСТЬ

---

Печь	1 шт.
Руководство по эксплуатации	1 шт.
Гарантийный талон	1 шт.
Кольцо роликковое	1 шт.
Стеклоанное блюдо	1 шт.
Индивидуальная тара	1 компл.

## МЕРЫ БЕЗОПАСНОСТИ

---

### ВАЖНЫЕ ПРАВИЛА БЕЗОПАСНОСТИ

#### ВНИМАТЕЛЬНО ПРОЧИТЕ И СОХРАНИТЕ

#### ДЛЯ ИСПОЛЬЗОВАНИЯ В КАЧЕСТВЕ СПРАВОЧНОЙ ИНФОРМАЦИИ

**ВНИМАНИЕ! ПРИ ПОВРЕЖДЕНИИ ДВЕРЦЫ ИЛИ ДВЕРНЫХ УПЛОТНЕНИЙ ПЕЧЬ НЕ СЛЕДУЕТ ИСПОЛЬЗОВАТЬ ДО УСТРАНЕНИЯ НЕИСПРАВНОСТИ КОМПЕТЕТНЫМ ПЕРСОНАЛОМ!**

**ВНИМАНИЕ! ВСЕ РАБОТЫ ПО ОБСЛУЖИВАНИЮ И РЕМОНТУ ПРИБОРА, СВЯЗАННЫЕ СО СНЯТИЕМ КРЫШЕК, ОБЕСПЕЧИВАЮЩИХ ЗАЩИТУ ОТ ВОЗДЕЙСТВИЯ МИКРОВОЛНОВОЙ ЭНЕРГИИ, ДОЛЖНЫ ВЫПОЛНЯТЬСЯ ТОЛЬКО СПЕЦИАЛИСТАМИ!**

**ВНИМАНИЕ! ЖИДКОСТИ И ДРУГИЕ ПРОДУКТЫ НЕЛЬЗЯ РАЗОГРЕВАТЬ В ЗАКРЫТЫХ ЕМКОСТЯХ ВО ИЗБЕЖАНИЕ ВЗРЫВА!**

## МЕРЫ БЕЗОПАСНОСТИ

---

**ВНИМАНИЕ! ПЕЧЬ НЕ ПРЕДНАЗНАЧЕНА ДЛЯ ИСПОЛЬЗОВАНИЯ ЛИЦАМИ (ВКЛЮЧАЯ ДЕТЕЙ) С ПОНИЖЕННЫМИ ФИЗИЧЕСКИМИ ИЛИ УМСТВЕННЫМИ СПОСОБНОСТЯМИ ИЛИ ПРИ ОТСУТСТВИИ У НИХ ОПЫТА ИЛИ ЗНАНИЙ, ЕСЛИ ОНИ НЕ НАХОДЯТСЯ ПОД КОНТРОЛЕМ ИЛИ НЕ ПРОИНСТРУКТИРОВАНЫ ОБ ИСПОЛЬЗОВАНИИ ПЕЧИ ЛИЦОМ, ОТВЕТСТВЕННЫМ ЗА ИХ БЕЗОПАСНОСТЬ!**

**ВНИМАНИЕ! ИСПОЛЬЗОВАНИЕ ПЕЧИ ДЕТЬМИ БЕЗ НАДЗОРА РАЗРЕШАЕТСЯ ТОЛЬКО В СЛУЧАЕ, ЕСЛИ ИМ ДАНЫ СООТВЕТСТВУЮЩИЕ И ПОНЯТНЫЕ ИНСТРУКЦИИ О БЕЗОПАСНОМ ПОЛЬЗОВАНИИ ПЕЧЬЮ И ОПАСНОСТЯХ, КОТОРЫЕ МОГУТ ВОЗНИКНУТЬ ПРИ ЕЕ НЕПРАВИЛЬНОЙ ЭКСПЛУАТАЦИИ!**

Дети должны находиться под контролем для недопущения игры с прибором. Прибор не предназначен для приведения в действие внешним таймером или отдельной системой дистанционного управления.

**ПОВЕРХНОСТИ ПЕЧИ ПОДВЕРЖЕНЫ НАГРЕВУ ПРИ ЭКСПЛУАТАЦИИ.**

**ВНИМАНИЕ! ДЛЯ ПОДКЛЮЧЕНИЯ ПЕЧИ К СЕТИ ДОЛЖНА БЫТЬ ПРЕДУСМОТРЕНА РОЗЕТКА С ЗАЗЕМЛЯЮЩИМ КОНТАКТОМ!**

**ВНИМАНИЕ! ИСПОЛЬЗУЙТЕ ПЕЧЬ ТОЛЬКО ПО ЕЕ ПРЯМОМУ НАЗНАЧЕНИЮ ВО ИЗБЕЖАНИЕ ТРАВМИРОВАНИЯ И ПОВРЕЖДЕНИЯ ИМУЩЕСТВА!**

◆ Не пользуйтесь печью при повреждении шнура питания до устранения неисправности специалистом ремонтного предприятия.

**ВНИМАНИЕ! ПРИ ПОВРЕЖДЕНИИ ШНУРА ПИТАНИЯ ВО ИЗБЕЖАНИЕ ОПАСНОСТИ, ЕГО ЗАМЕНУ ДОЛЖЕН ПРОИЗВОДИТЬ ИЗГОТОВИТЕЛЬ, СЕРВИСНАЯ СЛУЖБА ИЛИ АНАЛОГИЧНЫЙ КВАЛИФИЦИРОВАННЫЙ ПЕРСОНАЛ!**

◆ Не эксплуатируйте печь вблизи источников воды или в условиях повышенной влажности.

◆ Не допускайте попадания воды в вентиляционные отверстия.

◆ При отключении вилки шнура питания от розетки не тяните за шнур, придерживайте вилку рукой.

◆ Устанавливайте печь так, чтобы доступ к розетке сети был свободным.

◆ Нагрев жидкостей посредством микроволновой энергии может вызвать задержанное бурное кипение, поэтому следует проявить осторожность при обращении с емкостями.

◆ Перед чисткой печи отключите вилку шнура питания от розетки и дайте печи остыть.

◆ Не включайте печь, если она пуста, во избежание повреждения стенок камеры печи. Рекомендуется держать в печи стакан с водой. При случайном включении печи вода поглощает всю микроволновую энергию.

◆ Не следует приготавливать в микроволновых печах яйца в скорлупе и сваренные яйца, так как они могут взорваться даже после прекращения воздействия микроволн.

◆ Прибор не должен размещаться в шкафу.

◆ Микроволновая печь предназначена для разогрева пищи и напитков. Сушка пищи или одежды и подогрев грелок, шлепанцев, губок, влажной ткани и подобных предметов может привести к риску повреждения, воспламенения или пожара.

## МЕРЫ БЕЗОПАСНОСТИ

---

- ◆ Настоящий прибор предназначен для использования в бытовых и аналогичных условиях, таких как:
  - кухни для сотрудников в магазинах, офисах и других рабочих обстановках;
  - усадьбы;
  - клиентами в гостиницах, мотелях и другой обстановке, связанной с проживанием;
  - в гостиницах с условиями проживания типа «кровать и завтрак».
- ◆ Не используйте для приготовления пищи металлическую посуду и посуду с металлической росписью во избежание возникновения дугового разряда, искрения, что может привести к повреждению как печи, так и посуды.
- ◆ Пользуйтесь матерчатой прихваткой при извлечении посуды из печи. Посуда может быть горячей в результате передачи тепла от горячей пищи.
- ◆ Во избежание ожогов содержимое бутылочек и емкостей с детским питанием необходимо перемешивать и взбалтывать, перед употреблением нужно проверять температуру пищи.

### МЕРЫ ПОЖАРНОЙ БЕЗОПАСНОСТИ

- ◆ Не устанавливайте печь в ограниченном пространстве, где недостаточно места для нормальной вентиляции.
- ◆ Не устанавливайте печь вблизи источников открытого огня, отопительных приборов.
- ◆ Не эксплуатируйте печь в помещениях, где хранятся или используются легковоспламеняющиеся вещества.
- ◆ Не используйте для чистки печи химические растворители и воспламеняющиеся вещества.
- ◆ Не оставляйте работающую печь без присмотра. Превышение необходимой мощности или времени приготовления может вызвать перегрев и воспламенение.
- ◆ При нагреве пищи в пластиковой или бумажной посуде следите за тем, чтобы во время работы печи не произошло возгорание.
- ◆ Своевременно и регулярно очищайте камеру печи и уплотнители дверцы от жира и остатков пищи во избежание появления дыма в результате перегрева жира и остатков пищи.
- ◆ Недостаточная чистота печи может привести к повреждению поверхности, что может сократить срок службы прибора и привести к возникновению опасной ситуации.
- ◆ Отключайте печь, вынув вилку шнура питания из розетки, если Вы покидаете помещение на длительное время.

**ПРИ ПОЯВЛЕНИИ ДЫМА ВЫКЛЮЧИТЕ ПЕЧЬ, ОТКЛЮЧИТЕ ЕЕ ОТ СЕТИ И НЕ ОТКРЫВАЙТЕ ДВЕРЦУ, ЧТОБЫ ПОГАСИТЬ ПЛАМЯ. НИ В КОЕМ СЛУЧАЕ НЕ ИСПОЛЬЗУЙТЕ ВОДУ ДЛЯ ТУШЕНИЯ ОГНЯ!**

Вызовите специалиста ремонтного предприятия для устранения неисправности.

## ПОДГОТОВКА К ПРИМЕНЕНИЮ

**ВНИМАНИЕ! ДО ВКЛЮЧЕНИЯ ПЕЧИ В ЭЛЕКТРИЧЕСКУЮ СЕТЬ ОЗНАКОМЬТЕСЬ С МЕРАМИ БЕЗОПАСНОСТИ, ПРИВЕДЕННЫМИ В РАЗДЕЛЕ «МЕРЫ БЕЗОПАСНОСТИ» НАСТОЯЩЕГО РУКОВОДСТВА ПО ЭКСПЛУАТАЦИИ!**

**ВНИМАНИЕ! ПРИ НАЛИЧИИ ЗАЩИТНОГО СЛОЯ ПЛЕНКИ НА КОЖУХЕ, НЕОБХОДИМО ПЕРЕД ПЕРВЫМ ВКЛЮЧЕНИЕМ ПЕЧИ МИКРОВОЛНОВОЙ БЫТОВОЙ СНЯТЬ ЗАЩИТНЫЙ СЛОЙ ПЛЕНКИ С КОЖУХА!**

Убедитесь в том, что ни упаковка, ни печь не были повреждены при транспортировке. При обнаружении повреждений эксплуатация печи не допускается.

После хранения печи при низких температурах или после транспортировки в зимних условиях включать ее можно не раньше, чем через 4 ч пребывания при комнатной температуре в распакованном виде.

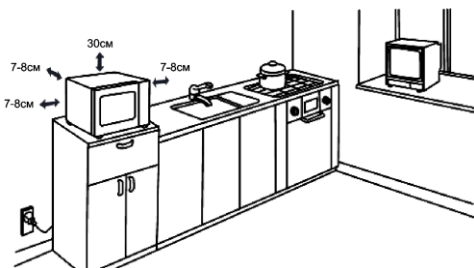


Рисунок 1

Не рекомендуется устанавливать печь вблизи телевизора, радиоприемника, антенны во избежание помех теле- и радиоприему.

Выньте из печи весь упаковочный материал и установите в нее ролик и стеклянное блюдо. Стеклянное блюдо должно всегда находиться внутри печи.

Перед началом эксплуатации внутреннюю поверхность печи, дверцу и уплотнительную прокладку следует протереть влажной салфеткой.

При приготовлении пищи следуйте приведенным ниже рекомендациям.

### Выбор посуды

**ПРЕДУПРЕЖДЕНИЕ! НЕ ГОТОВЬТЕ НЕПОСРЕДСТВЕННО НА СТЕКЛЯННОМ БЛЮДЕ ИЗ КОМПЛЕКТА ПЕЧИ. ОНО МОЖЕТ БЫТЬ ПОВРЕЖДЕНО ВСЛЕДСТВИЕ БОЛЬШОЙ РАЗНИЦЫ ТЕМПЕРАТУР, ИСПОЛЬЗУЙТЕ ТОЛЬКО ПОСУДУ, ПРЕДНАЗНАЧЕННУЮ ДЛЯ МИКРОВОЛНОВОЙ ПЕЧИ!**

Пригодность посуды к использованию в печи определяется материалом, из которого она изготовлена, в соответствии с таблицей 1. Некоторые виды пластмасс при нагревании размягчаются, другие виды пластмасс могут треснуть, особенно при разогревании небольших порций пищи.

Пластмассовую посуду можно использовать для разогревания, но не для приготовления пищи. Обычная бытовая пластмасса не выдерживает нагрева выше плюс 90°C. Рекомендуется проверять теплостойкость пластмассовой посуды перед ее использованием.

Рекомендуется использовать круглую или овальную посуду.

## ПОДГОТОВКА К ПРИМЕНЕНИЮ

Фарфоровая посуда обычно подходит для приготовления пищи в печи, за исключением посуды с металлической росписью. Золотая и серебряная роспись может повредиться. Некоторые виды фарфоровой глазури также содержат металл. Следует проверять фарфоровую посуду на пригодность к использованию в печи.

Стеклопосуда, если она изготовлена из жаростойкого стекла, обычно хорошо подходит для печи. Хрусталь и цветное стекло использовать не следует.

Керамическая посуда может использоваться в печи. Керамическую посуду следует сначала смочить водой, как и при обычном использовании в духовке.

**ВНИМАНИЕ! МЕТАЛЛИЧЕСКУЮ ПОСУДУ И ПОСУДУ С МЕТАЛЛИЧЕСКОЙ РОСПИСЬЮ В МИКРОВОЛНОВОЙ ПЕЧИ ИСПОЛЬЗОВАТЬ ЗАПРЕЩАЕТСЯ!**

Таблица 1

Посуда и аксессуары	Пригодность
Жаростойкое стекло	Да
Обычное стекло	Нет
Жаростойкая керамика	Да
Пластиковая посуда для микроволновой печи	Да
Пергамент	Да
Металлическое блюдо	Нет
Решетка для гриля	Нет
Контейнеры из фольги	Нет

### Опробование посуды для печи

Для опробования посуды поставьте ее в центр стеклянного блюда. Рядом с посудой поставьте стакан с водой. Включите печь на полную мощность на 1 мин. По истечении этого времени ни одна часть посуды не должна быть горячей на ощупь. Только такую посуду можно использовать в печи.

### Практические советы

Большую часть продуктов приготавливают в собственном соку. Сухие продукты, такие как рис или фасоль, требуют жидкости.

На время приготовления или разогревания пищу следует накрыть, чтобы ее влажность оставалась на первоначальном уровне и чтобы меньше загрязнялась печь.

Замороженную выпечку можно размораживать и подогревать, например, в хлебной корзинке (без металлической проволоки) или на пергаменте. Помните, что начинка булочки всегда нагревается сильнее.

Не готовьте мясные продукты непосредственно на вращающемся блюде – оно может повредиться вследствие большой разницы температур.

Кожуру яблока или картофеля, а также оболочку колбасы, печени или яичного желтка следует перед приготовлением проткнуть, например, вилкой, иначе она лопнет.



## ПОДГОТОВКА К ПРИМЕНЕНИЮ

---

Не рекомендуется разогревать в печи растительное масло и жир, так как их температуру трудно контролировать.

Удалите все зажимы с упаковки перед тем, как поместить продукты в печь.

### **Устранение неприятного запаха в камере печи**

Чтобы избавиться от неприятного запаха в камере, поставьте в печь глубокую посуду с водой, положите в воду ломтик лимона, установите режим «Микроволны» и включите печь на 5 мин при мощности 50%. Затем тщательно протрите камеру печи.

### **О чем следует помнить**

Чем больше количество приготавливаемой пищи, тем более продолжительным должно быть время приготовления или разогревания.

Холодные продукты разогревают и готовят дольше, чем продукты комнатной температуры.

Пористые продукты разогревают и готовят быстрее, чем плотные.

Продукты с высоким содержанием воды готовят дольше.

Соль лучше добавлять после приготовления, иначе она сушит пищу, например, мясо становится жестким.

После приготовления пищу следует оставить в печи не менее чем на 5 мин для равномерного распределения температуры. Время зависит от количества и состава пищи.

Сначала следует установить указанное в рецепте время, а затем, при необходимости, увеличивать его, при этом пища не подгорит и не переварится.

### **Приготовление и разогревание пищи**

Перед началом приготовления следует убедиться в том, что продукт полностью разморожен.

Переверните и переместите от центра блюда к его краю такие продукты, как тефтели и др.

Тушеные блюда, соусы и т.п. во время приготовления следует перемешивать.

Время приготовления изменяется в зависимости от температуры продуктов, а также Вашего собственного вкуса.

### **Размораживание продуктов**

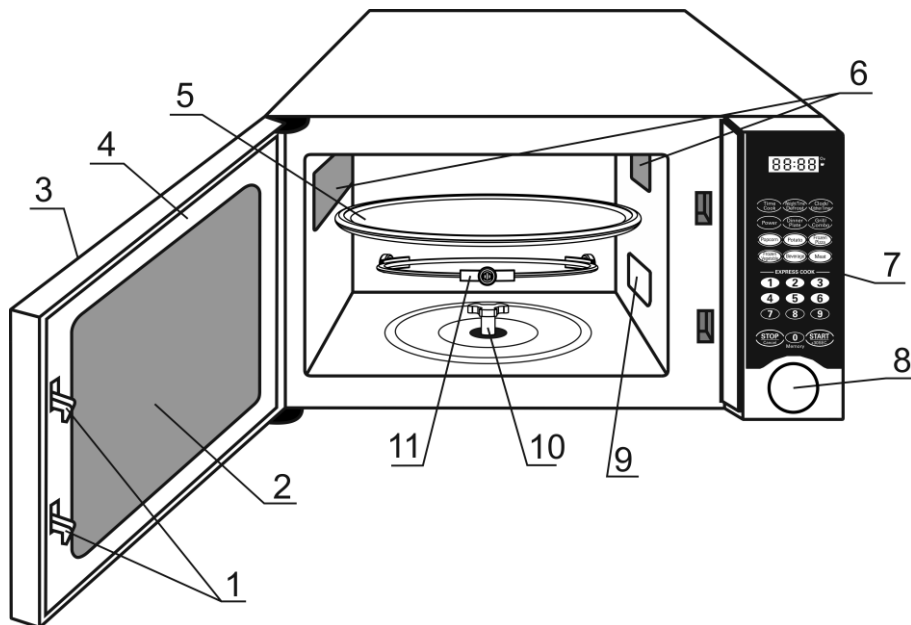
Мясо можно размораживать в упаковке, из которой следует удалить все металлические завязки или обертки.

После размораживания средняя часть продукта может все еще оставаться замороженной. Поэтому продукт следует на некоторое время оставить в печи для равномерного распределения температуры.

## ПОРЯДОК РАБОТЫ

### УСТРОЙСТВО ПЕЧИ

Устройство печи приведено на рисунке 2.



- 1 Защелки дверцы
- 2 Окно печи
- 3 Дверца
- 4 Уплотнительная прокладка дверцы
- 5 Стеклоблюдо
- 6 Вентиляционные отверстия
- 7 Панель управления
- 8 Кнопка открывания дверцы
- 9 Слюдяная пластина. **НЕ УДАЛЯТЬ!**
- 10 Муфта вала мотора
- 11 Кольцо роликовое

Рисунок 2

### ПАНЕЛЬ УПРАВЛЕНИЯ

Внешний вид панели управления приведен на рисунке 3.

На панели управления расположены дисплей, кнопки управления. Назначение кнопок панели управления приведено в таблице 2.

Каждое нажатие любой кнопки сопровождается звуковым сигналом, подтверждающим ввод команды.

Окончание приготовления сопровождается пятикратным звуковым сигналом.

# ПОРЯДОК РАБОТЫ

Таблица 2



Рисунок 3

Время приготовления	Установка времени приготовления
Размораживание по времени	Включение режима размораживания по времени
Размораживание по весу	Включение режима размораживания по весу
Часы	Установка текущего времени
Таймер	Установка таймера
Мощность	Включение режима «Микроволны»
Попкорн	Автоматическое приготовление «Попкорн»
Картофель	Автоматическое приготовление «Картофель»
Пицца	Автоматическое приготовление «Пицца»
Замороженные овощи	Автоматическое приготовление «Замороженные овощи»
Напитки	Автоматический подогрев «Напитки»
Подогрев	Подогрев
1 2 3 4 5 6 7 8 9	Цифровые кнопки прямого выбора. Быстрый старт
0	Цифровые кнопки прямого выбора
0 Память	Цифровая кнопка прямого выбора. Функция памяти
Стоп Отмена	Отмена заданной программы, прерывание процесса приготовления, включение защитной блокировки
Старт +30 сек.	Запуск программы приготовления, увеличение времени приготовления с шагом 30 с, быстрый старт

## ПОРЯДОК РАБОТЫ

**ВНИМАНИЕ! ДЛЯ ПОДКЛЮЧЕНИЯ ПЕЧИ К СЕТИ ДОЛЖНА БЫТЬ ПРЕДУСМОТРЕНА РОЗЕТКА С ЗАЗЕМЛЯЮЩИМ КОНТАКТОМ!**

Удалите полиэтиленовую пленку с корпуса печи, если она наклеена. Откройте дверцу печи, нажав на кнопку открывания дверцы. Удалите пленку, находящуюся между дверцей и камерой микроволновой печи, аксессуары, находящиеся внутри камеры, а также ленту клейкую с вала мотора стола.

Установите внутрь камеры печи кольцо роликовое. Сверху кольца роликового установите стеклянное блюдо, совместив выступы стеклянного блюда и муфты вала мотора (согласно рисунку 2). Закройте дверцу печи.

Вставьте вилку шнура питания в розетку сети переменного тока. При этом прозвучит звуковой сигнал, на дисплее появится индикация «0:00» – печь готова к эксплуатации.

**ВНИМАНИЕ! РОЗЕТКА ДОЛЖНА НАХОДИТЬСЯ В НЕПОСРЕДСТВЕННОЙ БЛИЗОСТИ ОТ ПЕЧИ. К НЕЙ ДОЛЖЕН БЫТЬ ОБЕСПЕЧЕН СВОБОДНЫЙ ДОСТУП, ЧТОБЫ В СЛУЧАЕ НЕОБХОДИМОСТИ МОЖНО БЫЛО НЕМЕДЛЕННО ОТКЛЮЧИТЬ ПЕЧЬ ОТ СЕТИ!**

### УСТАНОВКА ТЕКУЩЕГО ВРЕМЕНИ

Часы работают в 12-часовой системе отсчета времени.

Подключите печь к сети. При этом прозвучит звуковой сигнал (один раз), на дисплее автоматически появится индикация «0:00».

Нажмите кнопку **Часы** для входа в режим установки (или коррекции) текущего времени, начнет мигать индикация часов. С помощью цифровых кнопок установите нужное время. Показания часов устанавливаются в пределах от **1** до **12**, показания минут – в пределах от **0** до **59**.

**Пример:** чтобы установить время «**9:15**» последовательно нажимайте цифровые кнопки **0, 9, 1, 5**.

Нажмите кнопку **Часы** для подтверждения установленного времени, замигает символ «:» и начнется отсчет времени.

Для сброса неправильно набранных цифр нажмите кнопку **Стоп/Отмена**, дисплей вернется к показаниям ранее установленного времени.

#### **Примечания**

- 1 При отключении печи от сети текущее время не сохраняется.
- 2 Если при установке была нажата кнопка **Стоп/Отмена** или в течение 1 минуты не будет произведено никаких действий, произойдет автоматический возврат к предыдущему режиму.

### ФУНКЦИЯ «ТАЙМЕР»

Функция «**Таймер**» позволяет выдать звуковой сигнал по истечении заданного Вами промежутка времени. Таймер не связан с работой самой микроволновой печи, но может помочь, когда нужно просто засечь время во время кулинарных действий на кухне.

Нажмите один раз кнопку **Таймер**, на дисплее отобразится индикация «**00:00**».

При последовательном нажатии цифровых кнопок установите желаемое время. Максимально возможное время, которое вы можете установить – 99 минут 99 секунд.

Нажмите кнопку **Старт/+30 сек.** для подтверждения установки, начнется обратный отсчет времени.

По истечению установленного времени прозвучат пять звуковых сигналов, и дисплей вернется к отображению текущего времени.

#### **Примечания**

- 1 Помните, что устанавливая таймер, Вы устанавливаете время, **через** которое прозвучат звуковые сигналы.
- 2 При установленном таймере, не могут быть заданы никакие другие программы.
- 3 Время отсчетов таймера, отображаемое на индикаторе, задано в условных единицах, длительность которых может отличаться от длительности реального времени.

# ПОРЯДОК РАБОТЫ

## ПРИГОТОВЛЕНИЕ В РЕЖИМЕ «МИКРОВОЛНЫ»

Режим «**Микроволны**» используется для разогревания и приготовления пищи. В этом режиме Вы можете установить уровень мощности микроволн и время приготовления.

Положите продукты в посуду, пригодную для приготовления в микроволновой печи.

Откройте дверцу печи, в камере печи загорится свет. Поставьте посуду с продуктами на стеклянное блюдо и закройте дверцу, свет в камере печи погаснет.

Нажмите один раз кнопку **Время приготовления**, на дисплее отобразится индикация «**00:00**».

При помощи цифровых кнопок установите желаемое время, максимально возможное время, которое вы можете установить – 99 минут 99 секунд.

Нажмите кнопку **Мощность**, на дисплее появится индикация «**PL10**», что соответствует уровню мощности микроволн 100 %.

Необходимый уровень мощности можно выбрать, нажимая цифровые кнопки в соответствии с таблицей 3.

Таблица 3

Нажимаемые кнопки	10	9	8	7	6	5	4	3	2	1	0
Мощность	100%	90%	80%	70%	60%	50%	40%	30%	20%	10%	0%
Индикация на дисплее	PL10	PL9	PL8	PL7	PL6	PL5	PL4	PL3	PL2	PL1	PL0

Нажмите кнопку **Старт/+30 сек.**, начнется процесс приготовления продуктов.

В процессе приготовления на дисплее отображается время, оставшееся до конца приготовления.

**Пример** – Вам необходимо готовить блюдо при уровне микроволновой мощности 80 % в течение 15 мин. Для этого:

- ♦ поместите продукты в печь;
  - ♦ Нажмите один раз кнопку **Время приготовления**, на дисплее отобразится индикация «**00:00**».
  - ♦ Последовательно нажмите кнопки **1, 5, 0, 0** для ввода времени приготовления;
  - ♦ нажмите последовательно кнопки **Мощность** и **8** один раз, установится индикация «**PL8**»;
  - ♦ Нажмите кнопку **Старт/+30 сек.**, начнется процесс приготовления продуктов;
- В процессе приготовления на дисплее отображается время, оставшееся до конца приготовления.

### Примечания

1 Если при установке была нажата кнопка **Стоп/Отмена** или в течение 1 минуты не было произведено никаких действий, произойдет автоматический возврат к предыдущему режиму.

2 В процессе приготовления вы можете увеличить время приготовления, нажатием кнопки **Старт/+30 сек.**, каждое нажатие позволяет увеличить время приготовления на 30 секунд.

3 При выборе мощности «**PL0**» будет работать только вентилятор, вы можете использовать этот режим для устранения запахов.

4 Если Вам необходимо изменить уровень мощности в процессе приготовления (в микроволновом режиме), нажмите кнопку **Мощность**. После нажатия этой кнопки, на дисплее в течение 3 секунд будет мигать текущий уровень мощности, в этот момент при помощи цифровых кнопок установите новый уровень мощности. Процесс приготовления в течение оставшегося времени будет проходить при вновь установленном уровне мощности.

# ПОРЯДОК РАБОТЫ

---

## БЫСТРЫЙ СТАРТ

Когда печь находится в режиме ожидания, Вы можете начать приготовление при уровне мощности 100% следующими способами:

Поместите продукты в печь.

- Нажмите кнопку **Старт/+30 сек.** Начнется приготовление в течение 30 с.
- Нажатием цифровой кнопки **1...6**, выберите соответствующее время приготовления от 1 до 6 минут.
- После нажатия кнопки **Время приготовления** и выбора времени приготовления нажмите кнопку **Старт/+30 сек.**

В процессе приготовления на дисплее отображается время, оставшееся до конца приготовления.

**Примечание** - В процессе приготовления время приготовления может быть увеличено путем нажатия кнопки **Старт/+30 сек.** (каждое нажатие увеличивает время на 30 с).

## РАЗМОРАЖИВАНИЕ ПО ВЕСУ

Режим «**Размораживания по весу**» позволяет размораживать продукты весом от 100 до 2000 г.

Поместите замороженные продукты в печь.

Нажмите один раз кнопку **Размораживание по весу**, на дисплее появится индикация «**dEF1**».

При помощи цифровых кнопок установите вес продукта в диапазоне от 100 до 2000г.

Нажмите кнопку **Старт/+30 сек.**, начнется процесс размораживания продуктов по установленному весу.

В процессе размораживания на дисплее будет отображаться время, оставшееся до конца размораживания.

### **Примечания**

1 В этом режиме время размораживания не может быть увеличено нажатием кнопки **Старт/+30 сек.**

2 Установленное значение веса продуктов должно быть в диапазоне от 100 до 2000г, иначе размораживание по весу не начнется.

## РАЗМОРАЖИВАНИЕ ПО ВРЕМЕНИ

Поместите замороженные продукты в печь.

Нажмите один раз кнопку **Размораживание по времени**, на дисплее появится индикация «**dEF2**».

При помощи цифровых кнопок введите время размораживания в диапазоне 00:01 – 99:99.

В этом режиме уровень мощности по умолчанию – 30%. Если Вам необходимо изменить уровень мощности, то после установки времени размораживания, нажмите кнопку **Мощность**. После нажатия этой кнопки, на дисплее в течение 3 секунд будет мигать текущий уровень мощности «**PL3**», в этот момент при помощи цифровых кнопок установите новый уровень мощности. Процесс размораживания будет проходить при вновь установленном уровне мощности.

Нажмите кнопку **Старт/+30 сек.**, начнется процесс размораживания продуктов по установленному времени.

В процессе приготовления на дисплее отображается время, оставшееся до конца размораживания.

**Примечание** - В этом режиме время размораживания может быть увеличено нажатием кнопки **Старт/+30 сек.** (каждое нажатие увеличивает время на 30 с).

# ПОРЯДОК РАБОТЫ

---

## ПОДОГРЕВ

В режиме «**Подогрев**» вы можете разогреть порцию готового к употреблению продукта весом 250, 350 или 500г простым выбором веса порции. Уровень мощности и необходимое время разогрева задаются автоматически.

Поместите продукты в печь.

Нажмите кнопку **Подогрев** один раз, на дисплее отобразится «**250**», что соответствует весу продукта 250 грамм.

Нажимая кнопку **Подогрев**, выберите желаемый вес продукта: 250, 350 или 500 грамм.

Нажмите кнопку **Старт/+30 сек.**, начнется процесс подогрева продуктов, по окончании которого вы услышите пять звуковых сигналов, и на дисплее появится индикация текущего времени.

В процессе подогрева на дисплее будет отображаться время, оставшееся до конца подогрева.

**Примечания** - В этом режиме время подогрева не может быть увеличено нажатием кнопки **Старт/+30 сек.**

## ПОЭТАПНОЕ ПРИГОТОВЛЕНИЕ

Вы можете приготовить пищу в два этапа. Если при поэтапном приготовлении одним из этапов является размораживание, то оно должно быть первым.

В течение этапа приготовления на дисплее будет отображаться время, оставшееся до конца этапа. По окончании этапа приготовления печь подаст звуковой сигнал и начнет следующий этап приготовления.

**Пример** – Вам необходимо готовить продукт при уровне микроволновой мощности 80 % в течение 10 мин, а затем готовить его при уровне микроволновой мощности 60 % в течение 15 мин. Для этого:

- ◆ поместите продукты в печь;
- ◆ нажмите один раз кнопку **Время приготовления**, затем установите время приготовления, нажав кнопки **1, 0, 0**;
- ◆ нажмите один раз кнопку **Мощность**, затем установите уровень мощности 80%, нажав кнопку **8**;
- ◆ нажмите один раз кнопку **Время приготовления**, затем установите время приготовления, нажав кнопки **1, 5, 0, 0**;
- ◆ нажмите один раз кнопку **Мощность**, затем установите уровень мощности 80%, нажав кнопку **6**;
- ◆ нажмите кнопку **Старт/+30 сек.** для начала приготовления.

**Примечание** - Приготовление в режимах «**Автоменю**» и «**Подогрев**» не может быть одним из этапов приготовления.

## ФУНКЦИЯ «ПАМЯТЬ»

Функция «**Память**» позволяет записать программу Ваших собственных режимов приготовления. Нажимая кнопку **0/Память**, Вы можете выбрать одну из трех программ, на дисплее отобразятся символы «**1**», «**2**» или «**3**». Под каждым символом можно запрограммировать 1 или 2 этапа приготовления.

**Пример** – Сделайте под цифрой 2 следующую программу: приготовление продукта при уровне микроволновой мощности 80 % в течение 10 мин.

Для этого:

## ПОРЯДОК РАБОТЫ

- ◆ поместите продукты в печь;
- ◆ в режиме текущего времени нажмите два раза кнопку **0/Память**, на дисплее отобразится номер программы «2»;
- ◆ нажмите один раз кнопку **Время приготовления**, затем установите время приготовления, нажав кнопки **1, 0, 0, 0**;
- ◆ Нажмите один раз кнопку **Мощность**, затем установите уровень мощности 80%, нажав кнопку **8**.
- ◆ нажмите кнопку **Старт/+30 сек.** чтобы сохранить установки. Нажмите кнопку **Стоп/Отмена** - произойдет возврат в режим текущего времени.
- ◆ Если Вы хотите приготовить продукты в соответствии с заданной программой, нажмите два раза кнопку **0/Память**, на дисплее отобразится номер программы «2», затем нажмите кнопку **Старт/+30 сек.**, начнется процесс приготовления продукта при 80% мощности в течении 10 мин.

### Примечания

- 1 Приготовление в режимах «Автоменю» и «Подогрев» не может быть одним из этапов приготовления.
- 2 При отключении электричества программу необходимо будет установить заново.

## ПРИГОТОВЛЕНИЕ В РЕЖИМЕ «АВТОМЕНЮ»

Режим «Автоменю» позволяет приготовить некоторые продукты простым выбором вида и веса продукта, при этом уровень мощности и необходимое время приготовления задаются автоматически.

### Примечания

- 1 В процессе выполнения режима «Автоменю» на дисплее будет отображаться время, оставшееся до конца приготовления.
- 2 В режиме «Автоменю» время приготовления не может быть увеличено нажатием кнопки **Старт/+30 сек.**

### Приготовление попкорна

Нажмите кнопку **Попкорн** один раз, на дисплее отобразится **50**, что соответствует весу 50 грамм.

Нажимая кнопку **Попкорн**, выберите желаемый вес продукта: 50 или 100 грамм.

Нажмите кнопку **Старт/+30 сек.**, начнется процесс приготовления продуктов, по окончании которого вы услышите пять звуковых сигналов, и на дисплее появится индикация текущего времени.

### Приготовление картофеля

Нажмите кнопку **Картофель** один раз, на дисплее отобразится символ «1».

Нажимая кнопку **Картофель**, выберите необходимый вес продукта согласно таблице 4.

Таблица 4

Вес продукта	Кол-во нажатий	Изображение на дисплее
около 230 г	Один раз	1
около 460 г	Дважды	2
около 690 г	Трижды	3

Нажмите кнопку **Старт/+30 сек.**, начнется процесс приготовления продуктов, по окончании которого вы услышите пять звуковых сигналов, и на дисплее появится индикация текущего времени.

### Приготовление замороженных овощей

Нажмите кнопку **Замороженные овощи** один раз, на дисплее отобразится «150», что соответствует весу 150 грамм.

Нажимая кнопку **Замороженные овощи**, выберите желаемый вес продукта: 150, 350 или 500 грамм.



## ПОРЯДОК РАБОТЫ

---

Нажмите кнопку **Старт/+30 сек.**, начнется процесс приготовления продуктов, по окончании которого вы услышите пять звуковых сигналов, и на дисплее появится индикация текущего времени.

### Разогрев напитков

Нажмите кнопку **Напитки** один раз, на дисплее отобразится символ «**1**», что соответствует 120 мл.

Нажимайте кнопку **Напитки**, пока на дисплее не отобразится желаемый объем продукта: 1, 2 или 3 чашки, одна чашка соответствует приблизительно 120 мл.

Нажмите кнопку **Старт/+30 сек.**, начнется процесс подогрева напитков, по окончании которого вы услышите пять звуковых сигналов, и на дисплее появится индикация текущего времени.

### Приготовление пиццы

Нажмите кнопку **Пицца** один раз, на дисплее отобразится «**100**», что соответствует весу 100 грамм.

Нажимая кнопку **Пицца**, выберите желаемый вес продукта: 100, 200 или 400 грамм.

Нажмите кнопку **Старт/+30 сек.**, начнется процесс приготовления продуктов, по окончании которого вы услышите пять звуковых сигналов, и на дисплее появится индикация текущего времени.

## ФУНКЦИЯ СПРАВКИ

В процессе приготовления, для режима «**Микроволны**», Вы можете проверить установленный уровень мощности. Для этого, нажмите кнопку **Мощность**, на дисплее в течение 3 с будет отображаться установленный уровень мощности, после чего дисплей вернется к отображению времени, оставшегося до конца приготовления.

Для справки о текущем времени в процессе приготовления, нажмите кнопку **Часы**. На дисплее в течение 3 с отображается текущее время, после чего дисплей вернется к отображению времени, оставшегося до конца приготовления.

## ЗАЩИТНАЯ БЛОКИРОВКА

Для предотвращения случайного включения печи детьми или людьми, не знакомыми с правилами эксплуатации печи, предусмотрена функция защитной блокировки органов управления.

Для включения блокировки нажмите и удерживайте кнопку **Стоп/Отмена** в течение 3 с, прозвучит звуковой сигнал и на дисплее появится символ «**[ ]**».

Для снятия блокировки нажмите и удерживайте кнопку **Стоп/Отмена** в течение 3 с, прозвучит звуковой сигнал и на дисплее появится индикация текущего времени.

## ПОРЯДОК РАБОТЫ

---

### ПРЕРЫВАНИЕ РАБОТЫ ПЕЧИ В ПРОЦЕССЕ ПРИГОТОВЛЕНИЯ

Прерывание работы печи дает возможность перевернуть или перемешать пищу в процессе приготовления. Прервать процесс можно двумя способами:

1 Нажмите кнопку **Стоп/Отмена**. Для продолжения процесса приготовления нажмите кнопку **Старт/+30 сек.**

2 Откройте дверцу печи. Печь перестанет работать. Для продолжения процесса приготовления закройте дверцу и нажмите кнопку **Старт/+30 сек.**

### ЧИСТКА ПЕЧИ

**ВНИМАНИЕ! ПЕРЕД ЧИСТКОЙ ОТКЛЮЧИТЕ ПЕЧЬ ОТ СЕТИ, ВЫНУВ ВИЛКУ ШНУРА ПИТАНИЯ ИЗ РОЗЕТКИ!**

Необходимо регулярно чистить печь и удалять все остатки пищи.

Регулярно производите чистку внутренней и внешней поверхности печи, дверцы и уплотнительной прокладке дверцы.

**ПРЕДОСТЕРЕЖЕНИЕ! ЖИР, НАКОПИВШИЙСЯ ВНУТРИ ПЕЧИ, МОЖЕТ ПЕРЕГРЕТЬСЯ, ЧТО ПРИВЕДЕТ К ПОЯВЛЕНИЮ ДЫМА И ВЫХОДУ ПЕЧИ ИЗ СТРОЯ!**

Удаляйте загрязнения влажной салфеткой с использованием нейтральных моющих средств, вытирайте насухо.

Не допускайте попадания воды в вентиляционные отверстия печи.

Не используйте аэрозоли, абразивные порошки, химические растворители и воспламеняющиеся вещества.

Во время очистки панели управления оставляйте дверцу печи открытой.

Если пар сконденсируется внутри или снаружи печи по периметру дверцы, вытрите панели мягкой тряпкой. Это никоим образом не свидетельствует о неисправности печи.

Стеклоочистительное блюдо мойте по мере необходимости в мыльной воде и вытирайте насухо. Допускается мыть стеклянное блюдо в посудомоечных машинах.

Регулярно производите очистку роликового кольца и дна камеры печи во избежание появления шума при работе печи. Допускается мыть роликовое кольцо в посудомоечной машине.

## ВОЗМОЖНЫЕ НЕИСПРАВНОСТИ И СПОСОБЫ ИХ УСТРАНЕНИЯ

В таблице 5 приведен перечень простейших неисправностей, которые Вы можете устранить самостоятельно без нарушения пломб изготовителя.

Если неисправность устранить не удастся, обратитесь к специалистам ремонтного предприятия.

Таблица 5

Неисправность	Возможная причина	Способ устранения
Печь не работает	Печь не подключена к электрической сети	Вставьте вилку шнура питания в розетку
	Отсутствует питающее напряжение в розетке	Проверьте наличие напряжения в розетке включением любого исправного прибора
	Плохой контакт вилки шнура питания с розеткой	Выньте вилку шнура питания из розетки и повторно вставьте ее
	Неплотно закрыта дверца	Откройте дверцу, удалите мешающий предмет и плотно закройте ее
	Включена блокировка	Отключите блокировку
Повышен уровень шума	Загрязнены роликовое кольцо и дно камеры печи	Очистите роликовое кольцо и дно камеры печи от загрязнений
Не поворачивается стеклянное блюдо	Стеклянное блюдо неправильно установлено на муфту вала	Проверьте правильность установки стеклянного блюда
	Диаметр посуды превышает диаметр стеклянного блюда	Замените посуду
	Продукты размещены так, что мешают повороту стеклянного блюда	Уложите продукты компактнее или уменьшите их количество

## ТЕХНИЧЕСКОЕ ОБСЛУЖИВАНИЕ

---

Срок службы печи составляет 5 лет со дня продажи через розничную торговую сеть. В течение этого времени изготовитель обеспечивает потребителю возможность использования товара по назначению, а также выпуск и поставку запасных частей в торговые и ремонтные предприятия. В случае отсутствия штампа магазина срок службы исчисляется со дня изготовления печи.

Гарантийные обязательства на печь изложены в гарантийном талоне.

Ремонт у лиц, не имеющих специального разрешения, запрещен!

Утилизацию печи производят в соответствии с законодательством и требованиями региональных органов власти.