



ТОТ САМЫЙ
МАГАЗИН

[Тостеры Russell Hobbs Inspire Black \(24371-56\):](#)

Инструкция пользователя

Выбрать



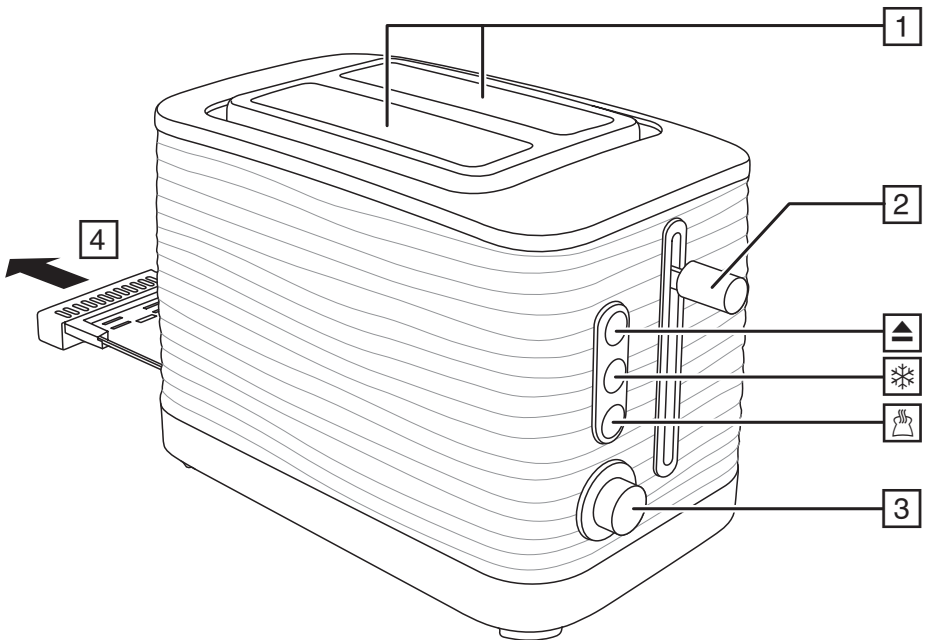
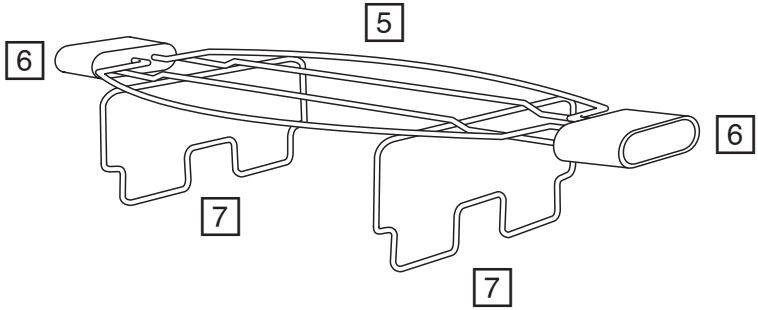
Russell Hobbs



- GB
- DE
- FR
- NL
- IT
- ES
- PT
- DK
- SE
- NO
- FI
- RU
- CZ
- SK
- PL
- HR
- SI
- GR
- HU
- TR
- RO
- BG
- AE

24371-56

 www.russellhobbs.com



Прочтите инструкции, сохраните их, при передаче сопроводите инструкцией. Перед применением изделия снимите с него упаковку.

ВАЖНЫЕ МЕРЫ ПРЕДОСТОРОЖНОСТИ

Следуйте основным инструкциям по безопасности, включая следующие:

Использование данного устройства детьми старше 8 лет, лицами с ограниченными физическими, сенсорными или умственными способностями, недостатком опыта или знаний допускается при условии контроля или инструктажа и осознания связанных рисков. Детям запрещено играть с устройством. Очистку и обслуживание устройства могут выполнять дети старше 8 лет при условии наблюдения взрослыми. Храните устройство и кабель в недоступном для детей до 8 лет месте.

Не подсоединяйте прибор через таймер или систему дистанционного управления.

Хлеб может подгореть. Не используйте устройство рядом или под занавесками или другими горючими материалами и следите за прибором, когда он горячий.

⚠ Поверхности прибора нагреваются.

Снимите поддон и почистите крошки с поддона. Протрите влажной тканью, вытрите и установите его обратно в тостер.

Если кабель поврежден, он должен быть заменен производителем, сервисным агентом или другим квалифицированным лицом для предотвращения опасности.

⚡ Не погружайте прибор в какую-либо жидкость; не используйте его в ванной комнате, около воды или вне помещений.

- При использовании одного разъема для тостов, следите, чтобы во второй разъем ничего не попало, так как оба разъема будут рабочими, когда рукоятка для суппорта опущена.
- Если тост смялся в процессе, отключите тостер, дайте ему остыть и осторожно выньте хлеб.
- Не поджаривайте смазанные маслом изделия, они могут загореться.
- Не используйте разорванный, закрученный или деформированный хлеб, Вы можете заклинить тостер.
- Используйте прибор только по назначению.
- Не используйте прибор, если он поврежден или работает с перебоями.

ТОЛЬКО ДЛЯ БЫТОВОГО ИСПОЛЬЗОВАНИЯ

ИЛЛЮСТРАЦИИ



- | | |
|-----------------------------------|----------------------------------|
| 1. разъемы для тостов | 5. решетка для подогрева булочек |
| 2. рычаг | 6. ручка |
| 3. регулятор степени поджаривания | 7. ножи |
| 4. поддон для крошек | |

ПЕРЕД ПЕРВЫМ ИСПОЛЬЗОВАНИЕМ ПРИБОРА



Установите уровень поджарки на максимум (6). Включите пустой прибор для приведения в порядок элементов. Может появиться небольшой запах, но волноваться не стоит. Обеспечьте хорошую вентиляцию комнаты.





ПОДЖАРИВАНИЕ ХЛЕБА

1. Установите тостер вертикально на твердую, горизонтальную, термостойкую поверхность.
2. Включите вилку в розетку.
3. Установите необходимую степень обжаривания с помощью регулятора (1 = светлая, 6 = темная).
4. Положите хлеб в разъем для тостов (максимальная толщина куска 25 мм).
5. Нажмите на рычаг вниз до его полного опущения. Он не будет заперт, пока тостер не подсоединен к электрическому источнику.
6. Загорается индикатор , и нагревательные элементы начинают нагреваться.
7. При готовности выталкивается поджаренный тост.
8. Чтобы остановить поджарку, нажмите клавишу .
 - Для удаления небольших предметов можно поднять рычаг выше.
 - Для проверки степени поджаривания можно поднять рычаг, а затем опустить его.

ЗАМОРОЖЕННЫЙ ХЛЕБ

1. Оставьте регулятор поджарки на предпочитаемом Вами значении, вставьте замороженный хлеб, опустите рычаг, затем нажмите клавишу .
2. Включится световой индикатор , и время поджаривания автоматически изменится для получения той же степени поджаривания, что и для незамороженного хлеба.

ПОВТОРНЫЙ ПОДОГРЕВ ТОСТА

1. Оставьте регулятор степени поджаривания на предпочитаемом Вами значении, вставьте хлеб, опустите рычаг, затем нажмите клавишу .
2. Включится световой индикатор , и на тост будет направлен кратковременный поток тепла.
3. Повторно подогревайте только ровный кусок, без масла.

РЕШЕТКА ДЛЯ ПОДОГРЕВА БУЛОЧЕК

Не используйте решетку для подогрева замороженных булочек, а также намазанных маслом, глазурованных или содержащих начинку.

1. Установите решетку для подогрева булочек сверху на тостер, вставив ее ножки в пазы.
2. Разложите булочки на решетке.
3. Установите уровень поджарки 1 и опустите рычаг.
4. Когда рычаг поднимется, снимите подогретые булочки.
5. Чтобы не обжечься, не прикасайтесь к прутьям решетки.
6. Снимите решетку для использования тостера обычным образом.

УХОД И ОБСЛУЖИВАНИЕ

1. Отключите прибор от розетки и дайте ему остыть.
2. Протрите внешнюю поверхность влажной тканью.

ПОВТОРНАЯ ПЕРЕРАБОТКА



Во избежание воздействия вредных веществ на окружающую среду и здоровье приборы и батареи одноразового или многоразового использования, помеченные одним из этих символов, необходимо утилизировать отдельно от несортированных бытовых отходов. Обязательно утилизируйте электрические и электронные изделия, а также (если это применимо) батареи одноразового или многоразового использования в соответствующих официальных пунктах повторной переработки / сбора отходов.

Обратите внимание!



[Электрочайники](#)



[Хлебопечки](#)



[Шоколадные фонтаны](#)



[Кофемолки](#)



[Кофеварки и кофемашины](#)



[Мясорубки](#)



[Пароварки](#)



[Соковыжималки](#)



[Миксеры](#)



[Молочники](#)



[Чай](#)



[Маринаторы](#)



[Фритюрницы](#)



[Аксессуары к электрогрилям,
аэрогрилям, тостерам](#)