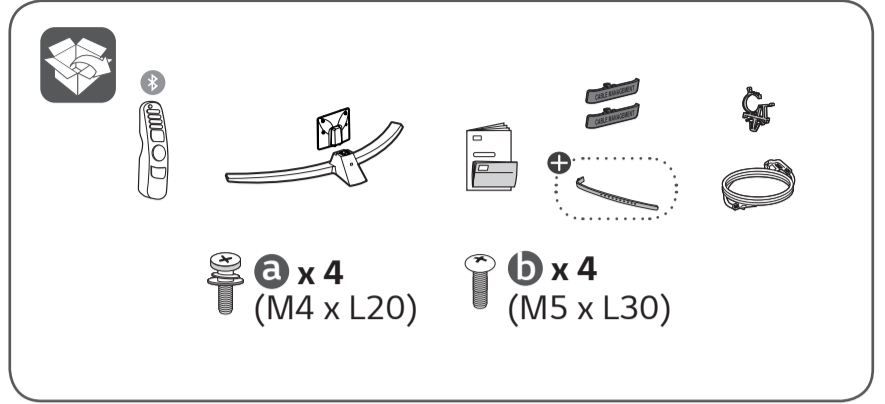
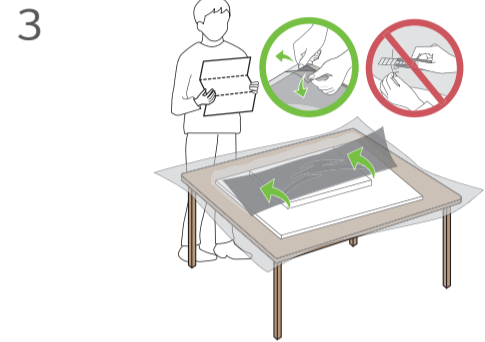
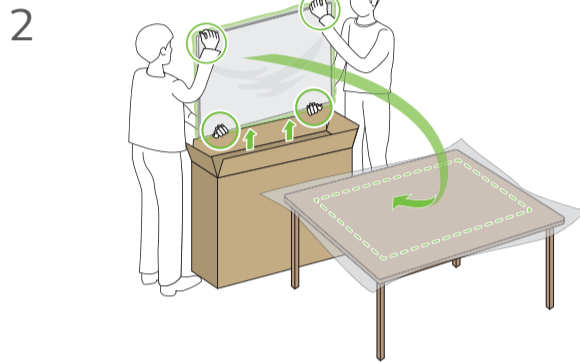
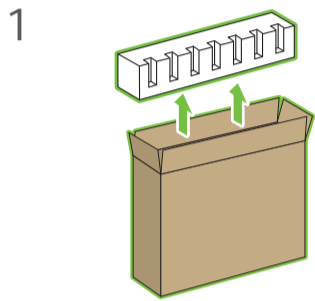




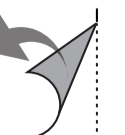
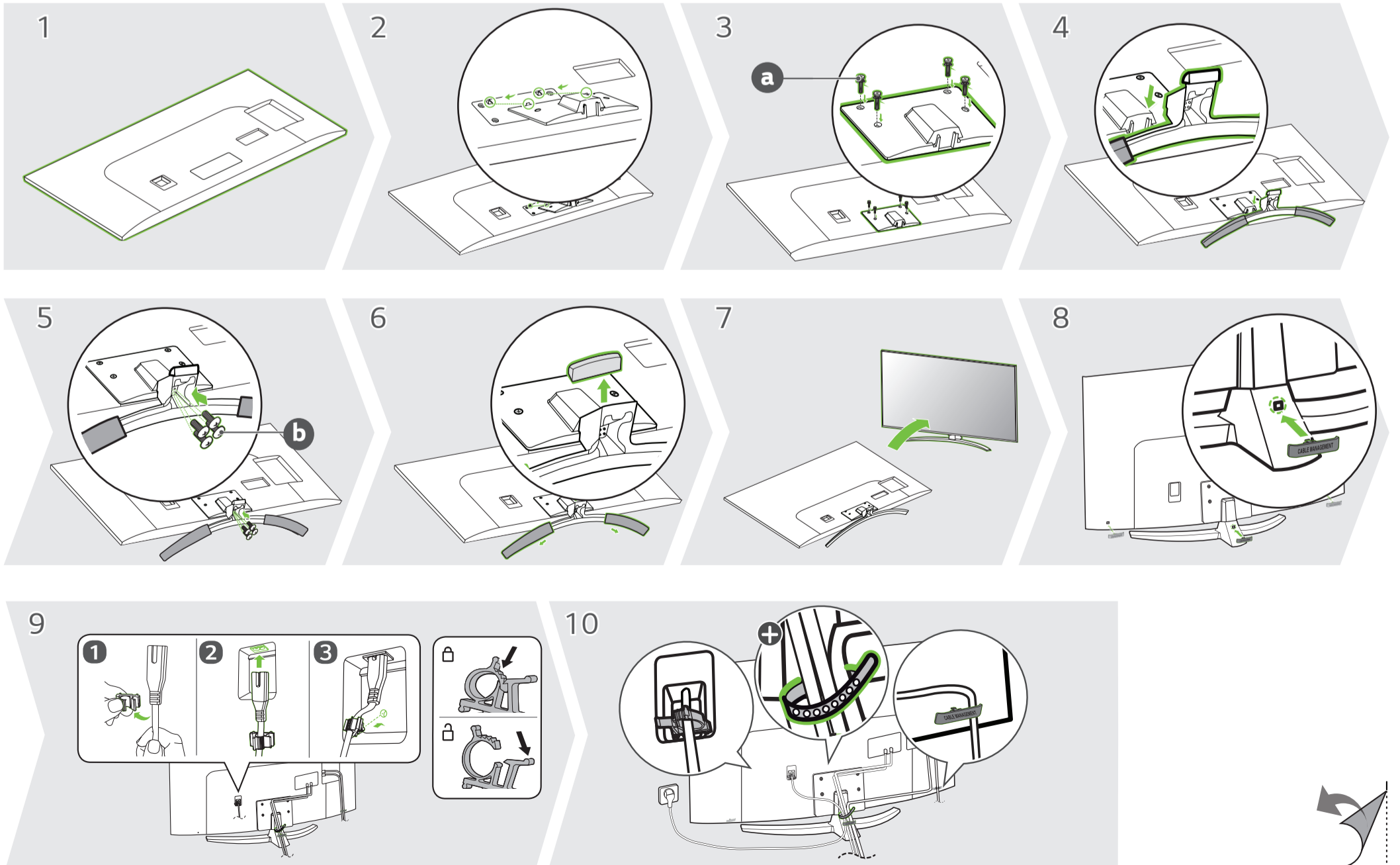
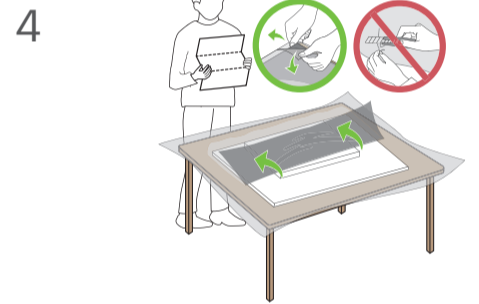
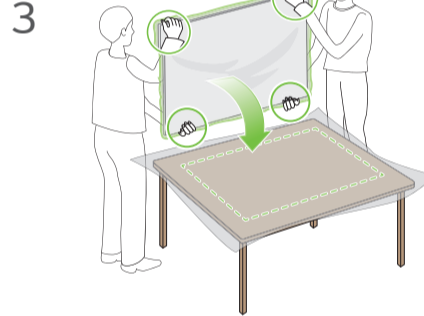
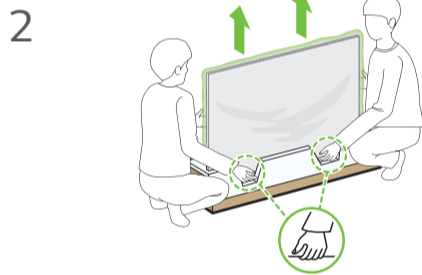
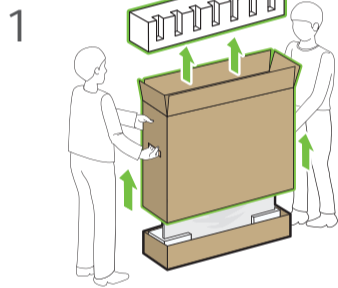
UR81*

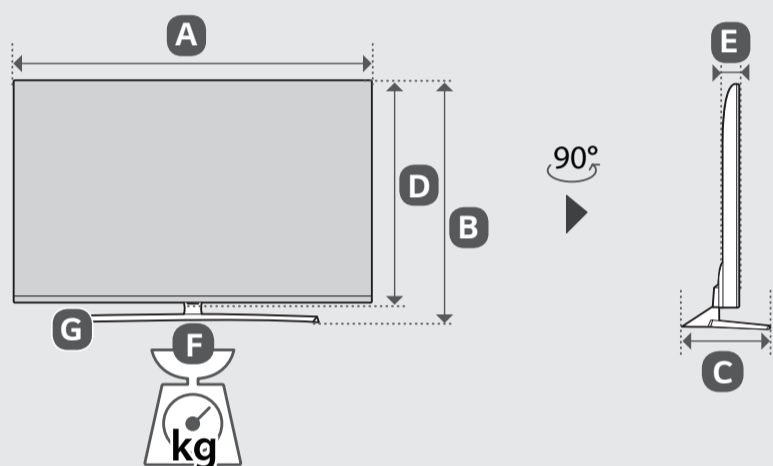
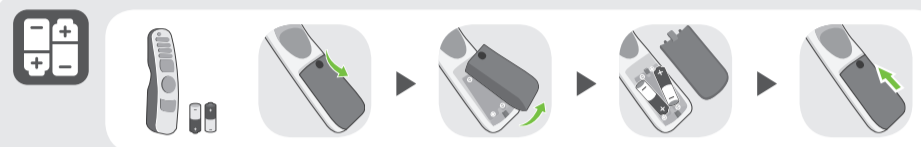
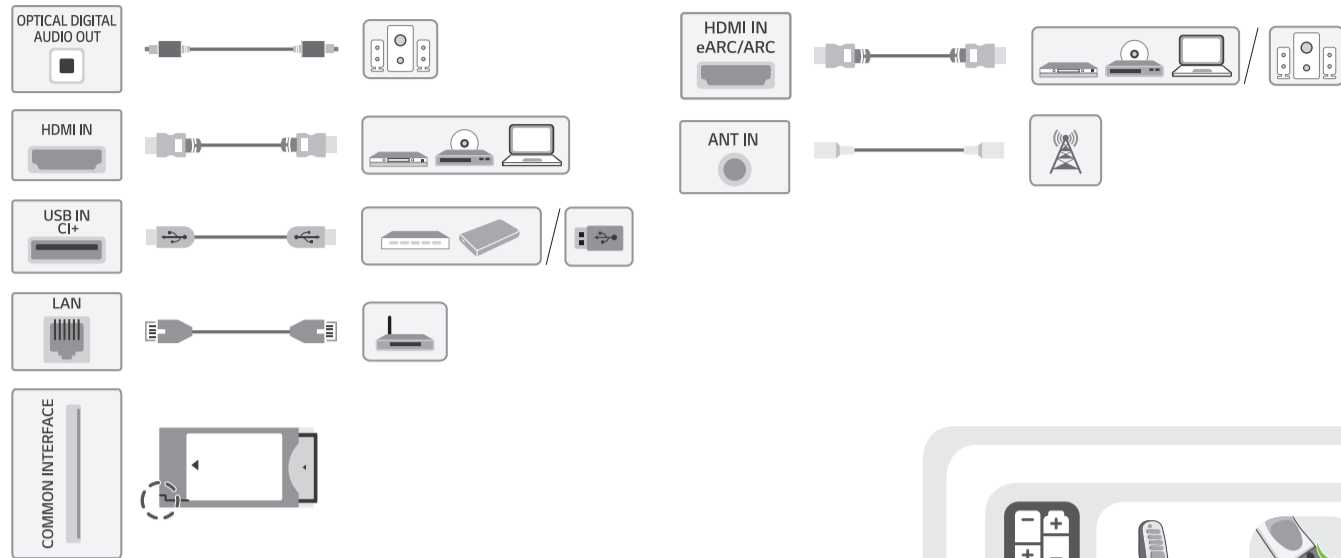


55UR81*

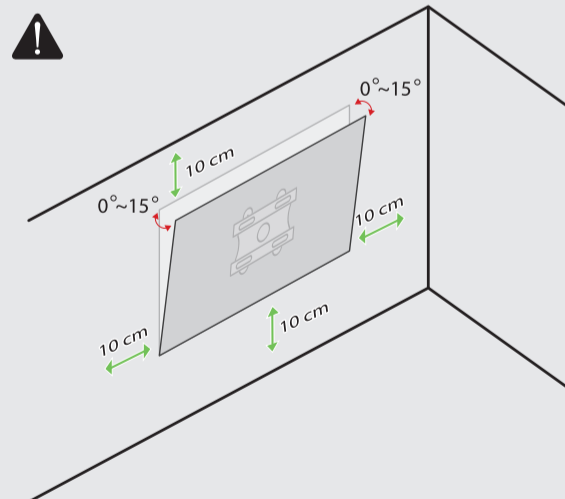
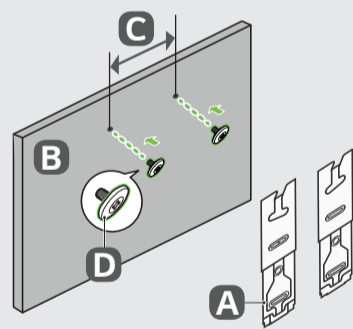
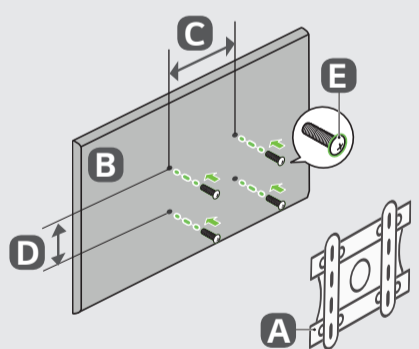


65UR81*





	A	B	C	D	E	F	F - G
	(mm)					(kg)	
55UR81003LJ	1235	787	260	715	57.5	15.4	14.0
55UR81006LJ							
55UR81009LK							
55UR81003LL							
65UR81003LJ	1454	909	340	838	57.7	22.9	21.5
65UR81006LJ							
65UR81009LK							
65UR81003LL							



A	B	C x D (mm)	E
OLW480B	55UR81*	300 x 300	M6
MSW240			
OLW480B	65UR81*	300 x 300	M6

A	B	C (mm)	D
WB21LMB	55/65UR81*	300	M6



+ : Depending on model / Abhängig vom Modell / Selon le modèle / In base al modello / En función del modelo / Dependendo do modelo / Afhankelijk van het model / Αν λογα με το μοντ λο / Odvisno od modela / Típusfüggő / Zależnie od modelu / Závísí na modelu / V závislosti od modelu / În funcție de model / В зависимость от модели / Söltub mudelist / Priklauso nuo modelio / Atkarībā no modeļa / U zavisnosti od modela / Ovisno o modelu / Në varësi të modelit / Ovisno o modelu / во зависност од моделот / Beroende på modell / Avhengig av modell / Afhængigt af modellen / Mallin mukaan / В зависимости от модели / Залежно від моделі / Үлгіге байланысты / Rusumiga qarab / Загвараас хамаарна / Modele bağlı olarak değişkenlik gösterebilir