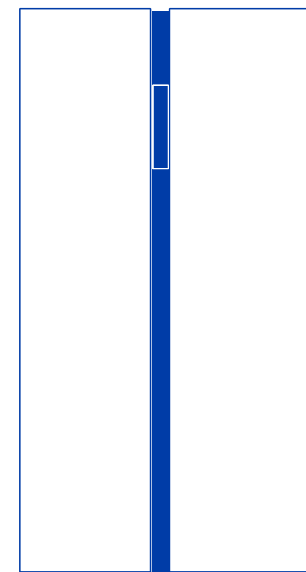


Произведено по заказу
ОАО «КРАСНОЯРСКИЙ ЗАВОД
ХОЛОДИЛЬНИКОВ «БИРЮСА»
Россия, 660123, г. Красноярск,
пр. им. газеты Красноярский рабочий, 29



КРАСНОЯРСКИЙ ЗАВОД ХОЛОДИЛЬНИКОВ

БЫТОВЫЕ ХОЛОДИЛЬНИКИ-МОРОЗИЛЬНИКИ

www.biryusa.ru
service@biryusa.ru

РУКОВОДСТВО ПО ЭКСПЛУАТАЦИИ

БИРЮСА **CD 466 I**
CD 466 BG
CD 466 GG

SBS 587 I
SBS 587 BG
SBS 587 GG
SBS 587 WG

Изготовлено ХЕФЕЙ ХУАЛИНЬ Ко., ЛТД
176 Цзинсу роад, Зона экономического
и технологического развития,
Хефей, Анхуй, 230601 Китай

Русский



**Уважаемый покупатель,
благодарим Вас за выбор продукции «Бирюса»!**

Если у Вас возникнут вопросы, связанные с качеством или сервисным обслуживанием продукции «Бирюса», Вы можете обратиться в отдел сервисного обслуживания по телефону **8 800 250 0014** (бесплатный звонок из любого региона РФ), режим работы - пн-пт 04:00-13:00 (MSK)

Дополнительную информацию Вы можете найти на нашем сайте www.biryusa.ru

**Перед началом эксплуатации настоятельно рекомендуем
ознакомиться с настоящим руководством!**

СОДЕРЖАНИЕ

ОБЩИЕ СВЕДЕНИЯ	2
ПОДГОТОВКА К ЭКСПЛУАТАЦИИ	2
Снятие упаковки	2
Установка	2
Выравнивание	2
Уборка	2
Подключение	2
Когда укладывать продукты?	3
ТРЕБОВАНИЯ БЕЗОПАСНОСТИ	4
КОМПЛЕКТАЦИЯ	5
ЭКСПЛУАТАЦИЯ	6
РЕКОМЕНДАЦИИ ПО ХРАНЕНИЮ ПРОДУКТОВ	9
ОБСЛУЖИВАНИЕ И УХОД	9
ВОЗМОЖНЫЕ НЕИСПРАВНОСТИ И МЕТОДЫ ИХ УСТРАНЕНИЯ	9
УТИЛИЗАЦИЯ	10
ТЕХНИЧЕСКИЕ ХАРАКТЕРИСТИКИ	11
СЕРВИСНЫЕ ЦЕНТРЫ	12
ГАРАНТИЙНАЯ КАРТА	15

Конструкция постоянно совершенствуется, поэтому возможны некоторые изменения, не отраженные в настоящем руководстве.

ОБЩИЕ СВЕДЕНИЯ

Бытовые холодильники-морозильники «Бирюса» (далее по тексту - холодильники) предназначены для кратковременного хранения продуктов и охлаждения напитков в отделении для хранения свежих пищевых продуктов, хранения замороженных продуктов в отделении для хранения замороженных пищевых продуктов.

Расшифровка обозначений холодильников:

«CD» - холодильник cross-door,
«SBS» - холодильник side-by-side,

«I» - цветовая линия «Нержавеющая сталь»,
«GI» - цветовая линия «Бронзовая»,
«BG» - цветовая линия «Черное стекло»,
«GG» - цветовая линия «Бежевое стекло»,
«WG» - цветовая линия «Белое стекло»;

Холодильники соответствуют требованиям ТР ТС 004/2011, ТР ТС 020/2011.

ПОДГОТОВКА К ЭКСПЛУАТАЦИИ

- Снятие упаковки**
- Разрежьте упаковочные ленты, аккуратно снимите упаковку.
 - Освободите внутренние комплектующие холодильника от упаковочных материалов.
- ВНИМАНИЕ!**
- После приведения холодильника в вертикальное положение, перед включением, необходимо выждать не менее 30 минут. Включение сразу может привести к выходу из строя холодильного агрегата!
 - Если холодильник находился на морозе, то перед включением его необходимо выдержать с открытыми дверями при комнатной температуре не менее 8 часов! Включение не прогретого холодильника в сеть может привести к заклиниванию компрессора!
- Установка**
- Установите холодильник в месте, недоступном для прямых солнечных лучей, на расстоянии не менее 50 см от осветительных и нагревательных приборов (газовых и электрических плит, печей и радиаторов отопления).
 - Над холодильником должно быть свободное пространство не менее 30 см для циркуляции воздуха.
- ВНИМАНИЕ!**
- Холодильник предназначен для установки в помещениях с температурой окружающего воздуха от 10 до 43 °С при относительной влажности не более 75%.
- ЗАПРЕЩАЕТСЯ!**
- Устанавливать холодильник в нишу или встраивать его в мебель.
- Выравнивание**
- Выравнивание холодильника по горизонтали осуществляется вкручиванием или выкручиванием регулировочных опор.
- ВНИМАНИЕ!**
- Неустойчиво поставленный холодильник при работе, возможно, будет шуметь!
- Уборка**
- Время, необходимое для приведения холодильника в рабочее состояние после транспортировки, можно использовать для проведения гигиенической уборки.
 - Вымойте внутренние и внешние поверхности холодильника, а также комплектующие мягкой тканью, смоченной в теплом мыльном растворе, промойте чистой водой и насухо вытрите.
- Новый холодильник имеет специфический запах, который со временем полностью исчезнет.**
- ВНИМАНИЕ!**
- Не используйте для мойки холодильника абразивные пасты и моющие средства, содержащие кислоты и растворители!
- Подключение**
- Подключите холодильник к сети переменного тока частотой 50 Гц и номинальным напряжением 220 В (холодильник может нормально функционировать при напряжении в сети от 220 В до 240 В). Подключение холодильника к сети, не соответствующей указанным параметрам, может привести к выходу его из строя. Если напряжение в сети не соответствует рекомендуемым параметрам, необходимо установить стабилизатор напряжения, предназначенный для работы с бытовыми электроприборами, рассчитанный

на полную пусковую мощность не менее **1600 ВА** (приобретается в специализированном магазине).

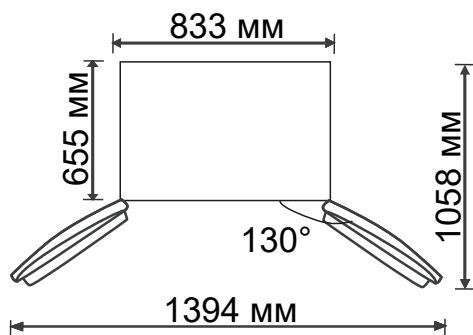
• Холодильники выпускаются по типу защиты от поражения электрическим током класса «1» (с заземляющим проводом), поэтому холодильники подключайте только к электрической сети, имеющей заземление. Если розетка не подходит к вилке сетевого шнура холодильника, то Вам необходимо обратиться к квалифицированному электрику для установки розетки (1 класс защиты).

После выполнения всех перечисленных выше пунктов – холодильник готов к работе!

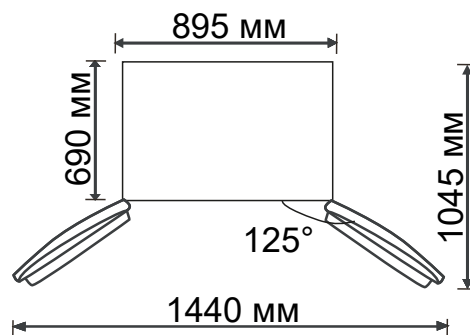
Когда укладывать продукты?

Через 4 часа после подключения холодильника к сети Вы можете разместить продукты.

Минимальное общее пространство, необходимое для эксплуатации холодильника



Бирюса CD 466



Бирюса SBS 587

Регулировка дверей

В холодильнике предусмотрена возможность отрегулировать двери по уровню в случае необходимости.

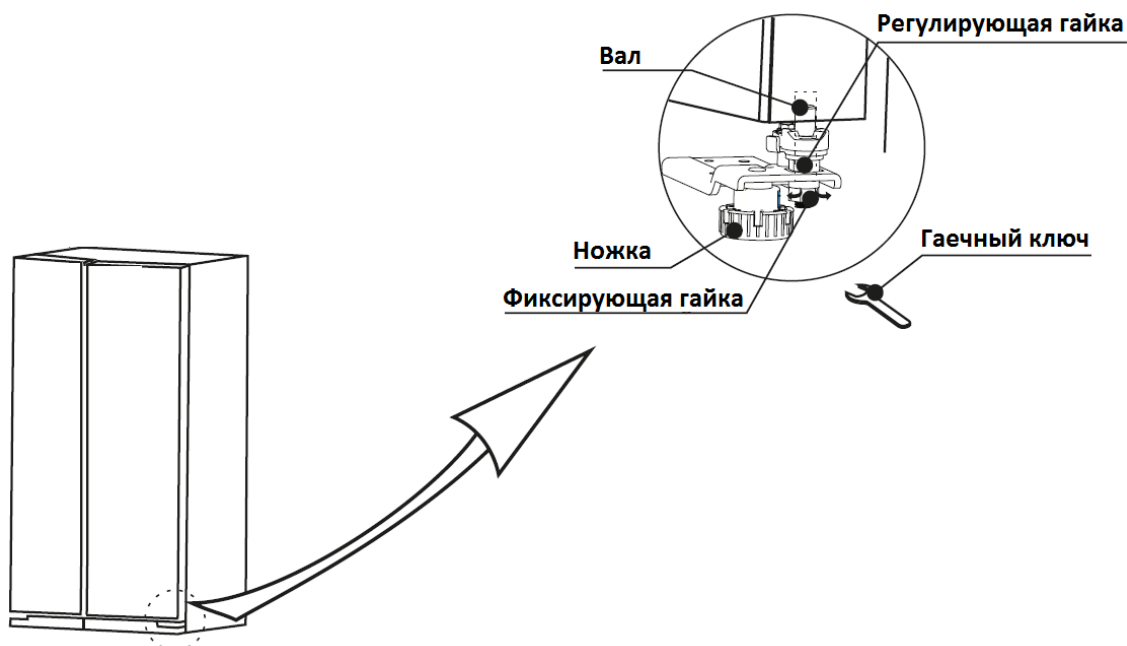
Бирюса SBS 587

- Откройте дверь холодильника.
- Поверните фиксирующую гайку на 2 полных оборота по часовой стрелке (см. рисунок ниже) при помощи гаечного ключа на 10, чтобы ослабить её.
- После этого Вы можете поворачивать регулируемую гайку (см. рисунок ниже), чтобы отрегулировать положение двери по высоте. Когда положение двери будет настроено согласно Вашему предпочтению, поверните фиксирующую гайку против часовой стрелки.

Отрегулировать высоту установки двери возможно не более чем на 5 мм.

ВНИМАНИЕ!

Гарантия производителя не распространяется на повреждение дверей холодильника в результате регулировки их положения.



ТРЕБОВАНИЯ БЕЗОПАСНОСТИ

Правила безопасности

При эксплуатации холодильника соблюдайте правила безопасности:

- Перед подключением холодильника к электрической сети проверьте исправность розетки и отсутствие повреждений шнура питания и вилки.
- При повреждении шнура питания, во избежание опасности поражения электрическим током, его должен заменить представитель завода-изготовителя, или аналогичное квалифицированное лицо.
- При наличии признаков замыкания токоведущих частей на корпус холодильника (пощипывание при касании к металлическим частям), отключите холодильник от сети и вызовите механика для устранения неисправности.
- Не прикасайтесь одновременно к холодильнику и устройствам, имеющим естественное заземление (газовая плита, радиаторы отопления, водопроводные краны).
- Отключайте холодильник от сети во время уборки его внутри и снаружи, мытья полов под холодильником, устранения неисправностей.

ВНИМАНИЕ!

- Данный холодильник не предназначен для использования людьми (включая детей), у которых есть физические, нервные или психические отклонения или недостаток опыта и знаний, за исключением случаев, когда за такими лицами осуществляется надзор или проводится их инструктирование относительно использования данного холодильника лицом, отвечающим за их безопасность!
- Необходимо осуществлять надзор за детьми с целью недопущения их игр с холодильником!
- Не допускайте повреждения контура холодильной системы!
- При разгерметизации холодильной системы хорошо проветрите помещение и не используйте открытое пламя!
- Не загоразивайте вентиляционные отверстия, расположенные в корпусе холодильника!
- Не используйте механические устройства или другие средства для ускорения процесса оттаивания, кроме рекомендуемых изготовителем!
- Не используйте электрические приборы внутри отделений для хранения продуктов, если только они не являются типом, рекомендуемым изготовителем!

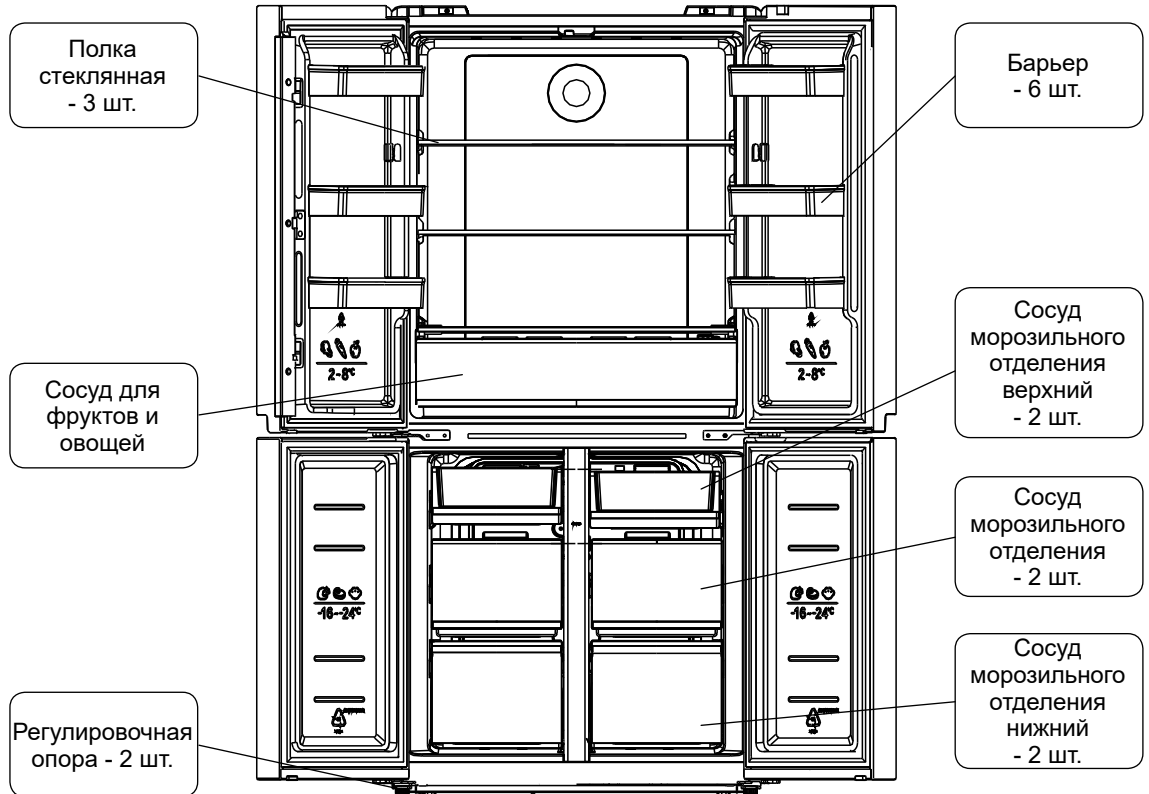
Чтобы холодильник исправно работал и прослужил Вам долго, необходимо соблюдать ряд ограничений:

ЗАПРЕЩАЕТСЯ!

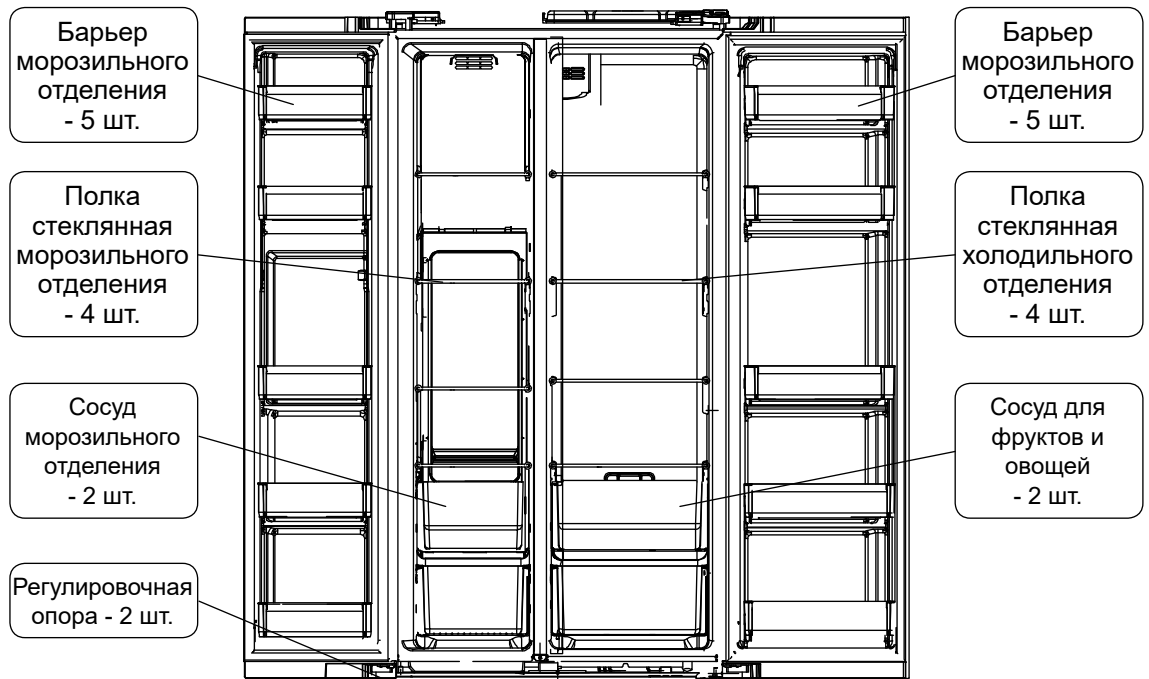
- Транспортировать холодильник в горизонтальном положении! Несоблюдение требований может привести к повреждению компрессора!
- Использовать холодильник в помещениях, отличающихся повышенной влажностью (потолок, стены и предметы, находящиеся в помещении, покрыты влагой), а также в помещениях с токопроводящими полами! Холодильник – это, в первую очередь, электрический прибор и использование его при высокой влажности может привести к замыканию или удару электрическим током!
- Использовать для подключения холодильника к электрической сети переходники, двойники, тройники и удлинительные шнуры, так как они могут вызвать возгорание!
- Касаться компрессора холодильника во время работы, так как при работе он нагревается до температуры 90 °С!
- Устанавливать на холодильник электронагревательные приборы, от которых может произойти возгорание!
- Ставить на холодильник ёмкости с жидкостями, чтобы избежать попадания жидкости на электросистему холодильника!
- Самостоятельно вносить изменения в конструкцию холодильника! Это может привести к поломке или неправильной работе холодильника! Нарушение электрической схемы холодильника может привести к замыканию и, как следствие, к возгоранию!
- Устанавливать холодильник на деревянные ящики, столы, стулья и т.п.

КОМПЛЕКТАЦИЯ

Комплектация холодильников «CD 466»



Комплектация холодильников «SBS 587»



В комплектацию каждого холодильника входит комплект эксплуатационной документации: руководство по эксплуатации, гарантийная карта, адреса сервисных центров, этикетка энергоэффективности.

ЭКСПЛУАТАЦИЯ

БИРЮСА SBS 587

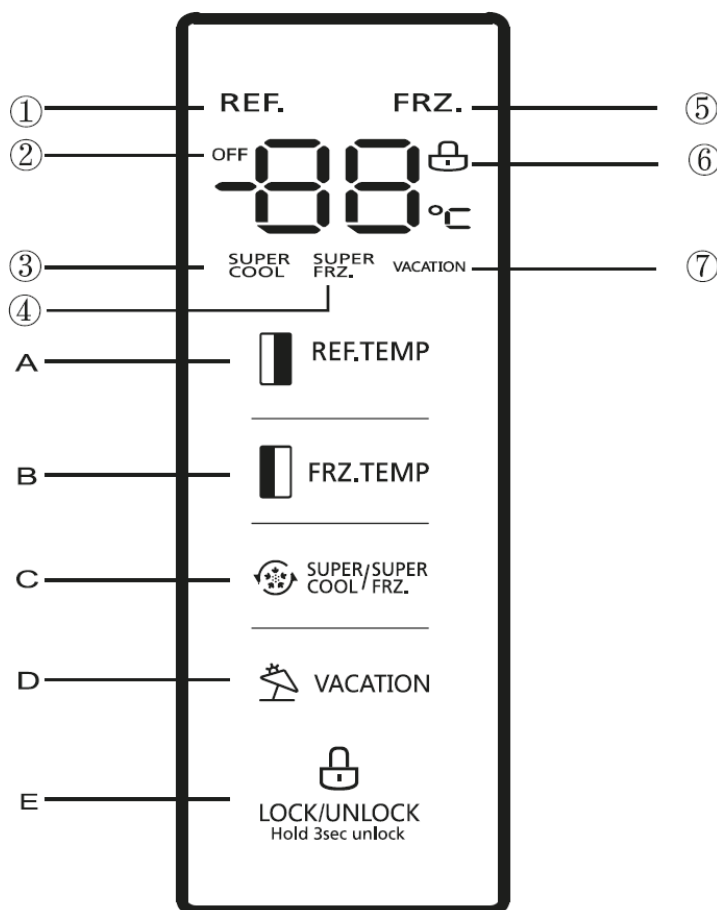
Включение холодильника

Для включения холодильника вставьте вилку сетевого шнура в розетку.

Дисплей

При первом подключении холодильника к источнику питания первые 3 секунды дисплей отображает все имеющиеся символы. Далее система издает звуковой сигнал, дисплей начинает работу в штатном режиме.

При первом включении температура в холодильном и морозильном отделениях устанавливается на значениях 5 °C и -18 °C соответственно.



Индикаторы

- 1 - Индикатор температуры в холодильном отделении;
- 2 - Индикатор отключения холодильного отделения;
- 3 - Индикатор режима «Суперохлаждение»;
- 4 - Индикатор режима «Суперзаморозка»;
- 5 - Индикатор температуры в морозильном отделении;
- 6 - Индикатор блокировки дисплея;
- 7 - Индикатор режима «Отпуск».

Кнопки управления

- A - Кнопка выбора температуры в холодильном отделении;
- B - Кнопка выбора температуры в морозильном отделении;
- C - Кнопка выбора режимов «Суперохлаждение» и «Суперзаморозка»;
- D - Кнопка режима «Отпуск»;
- E - Кнопка блокировки дисплея.

Блокировка / разблокировка дисплея	<ul style="list-style-type: none"> • Если не происходит нажатий на кнопки дисплея и двери холодильника не открываются в течение 30 секунд, дисплей автоматически блокируется и загорается индикатор блокировки (6). В режиме блокировки управление кнопками на дисплее невозможно. Через 30 секунд после перехода в режим блокировки дисплей гаснет. • Для разблокировки дисплея необходимо удерживать кнопку блокировки «Е» в течение 3 секунд, после чего индикатор блокировки «б» погаснет и система издаст звуковой сигнал. • Для блокировки дисплея необходимо удерживать кнопку блокировки «Е» в течение 3 секунд, после чего индикатор загорится блокировки «б» и система издаст звуковой сигнал.
Установка температуры в холодильном отделении	Для изменения температуры в холодильном отделении необходимо нажать кнопку «А». При этом загорается индикатор «1» и на дисплее отображается установленная температура. Каждое нажатие на кнопку уменьшает установленную температуру на 1 °С и подтверждается звуковым сигналом. Заданная температура будет установлена после блокировки дисплея. Температура в холодильном отделении может быть установлена в диапазоне от 2 до 8 °С.
Установка температуры в морозильном отделении	Для изменения температуры в морозильном отделении необходимо нажать кнопку «В». При этом загорается индикатор «5» и на дисплее отображается установленная температура. Каждое нажатие на кнопку уменьшает установленную температуру на 1 °С и подтверждается звуковым сигналом. Заданная температура будет установлена после блокировки дисплея. Температура в морозильном отделении может быть установлена в диапазоне от -16 до -24 °С.
Настройка режимов «Суперохлаждение» и «Суперзаморозка»	<p>Для включения режимов «Суперохлаждение» и «Суперзаморозка» необходимо нажать на кнопку (С). При каждом нажатии на кнопку происходит переключение режимов в следующей последовательности: «Суперохлаждение» - «Суперзаморозка» - «Суперохлаждение» и «Суперзаморозка» (одновременно) - сброс режима.</p> <p>В режиме «Суперохлаждение» в холодильном отделении автоматически устанавливается минимальная температура 2 °С, на дисплее загорается индикатор (3). Данный режим предназначен для быстрого охлаждения напитков или большого количества свежих продуктов.</p> <p>Отключение режима происходит автоматически после 2,5 часов работы, после чего температура в холодильном отделении вернется к установленной ранее.</p> <p>В режиме «Суперзаморозка» в морозильном отделении автоматически устанавливается минимальная температура -24 °С, на дисплее загорается индикатор (4). Данный режим предназначен для быстрого замораживания свежих продуктов массой более 4 кг.</p> <p>Отключение режима происходит автоматически после 48 часов работы, после чего температура в морозильном отделении вернется к установленной ранее.</p>
Режим «Отпуск»	Для включения режима «Отпуск» необходимо нажать на кнопку «D». На дисплее загорится индикатор «7». Переключение в данный режим происходит после блокировки дисплея. В этом режиме холодильное отделение прекращает работу (необходимо убрать продукты из холодильного отделения). В морозильном отделении устанавливается температура -18 °С. Для отключения режима необходимо повторно нажать на кнопку «D». Данный режим рекомендуется включать при отъезде на длительное время (более 14 дней).
Примечание	В случае, если включены режимы «Суперохлаждение», «Суперзаморозка» или «Отпуск» регулирование температуры в отделениях холодильника невозможно. Если при включенных режимах «Суперохлаждение», «Суперзаморозка» или «Отпуск» произвести изменение температуры в холодильном или морозильном отделении, указанные режимы отключатся.
Отключение питания	В случае аварийного отключения питания холодильник продолжит работу в ранее установленном режиме после восстановления электропитания.
Сигнализация открытия двери	Если дверь холодильника не будет закрыта в течение двух минут после открытия, каждую секунду звучит сигнал до момента закрытия двери. Для отключения звуковой сигнализации нажмите любую кнопку на дисплее.

БИРЮСА CD 466

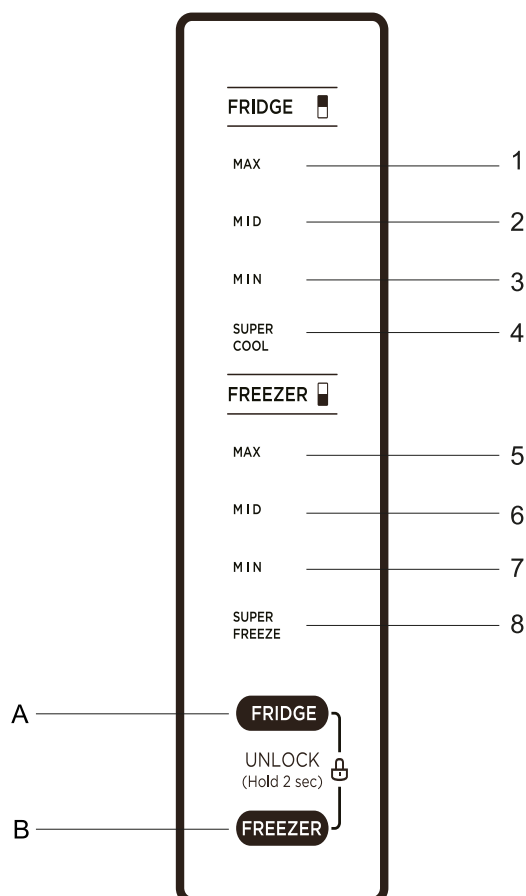
Включение холодильника

Для включения холодильника вставьте вилку сетевого шнура в розетку.

Дисплей

При первом подключении холодильника к источнику питания первые 3 секунды дисплей отображает все имеющиеся символы. Далее система издает звуковой сигнал, дисплей начинает работу в штатном режиме. Дисплей отображает установленные температурные режимы в холодильном и морозильном отделении.

При первом включении температура в холодильном и морозильном отделениях устанавливается на средних значениях (MID).



Индикаторы

1, 2, 3, 4 - Индикаторы температурного режима в холодильном отделении;
5, 6, 7, 8 - Индикаторы температурного режима в морозильном отделении;

Кнопки управления

A - Кнопка выбора температуры в холодильном отделении;
B - Кнопка выбора температуры в морозильном отделении;

Блокировка / разблокировка дисплея

- Если не происходит нажатий на кнопки дисплея и двери холодильника не открываются в течение 30 секунд, дисплей автоматически блокируется. В режиме блокировки управление кнопками на дисплее невозможно. Через 30 секунд после перехода в режим блокировки дисплей гаснет.
- Для разблокирования дисплея необходимо одновременно удерживать кнопки «A» и «B» в течение 2 секунд, после чего система издаст звуковой сигнал.
- Для блокировки дисплея необходимо одновременно удерживать кнопки «A» и «B» в течение 2 секунд, после чего система издаст звуковой сигнал.

Установка температуры в холодильном отделении

Для изменения температурного режима в холодильном отделении необходимо нажать кнопку «A». Каждое нажатие на кнопку уменьшает переключает температурные режимы в отделении в следующей последовательности: Максимальный (MAX) - Средний (MID) - Минимальный (MIN) - Суперохлаждение (SUPERCool). При переключении режимов на дисплее загорается соответствующий индикатор. Заданная температура будет установлена после блокировки дисплея.

В режиме «Суперохлаждение» в холодильном отделении автоматически устанавливается минимальная температура. Данный режим предназначен для быстрого охлаждения напитков или большого количества свежих продуктов. Для отключения режима необходимо выбрать любой другой температурный режим холодильного отделения.

Установка температуры в морозильном отделении Для изменения температурного режима в морозильном отделении необходимо нажать кнопку «В». Каждое нажатие на кнопку уменьшает переключает температурные режимы в отделении в следующей последовательности: Максимальный (MAX) - Средний (MID) - Минимальный (MIN) - Суперзаморозка (SUPERFREEZE). При переключении режимов на дисплее загорается соответствующий индикатор. Заданная температура будет установлена после блокировки дисплея.

В режиме «Суперзаморозка» в морозильном отделении автоматически устанавливается минимальная температура. Данный режим предназначен для быстрого замораживания свежих продуктов массой более 4 кг. Для отключения режима необходимо выбрать любой другой температурный режим морозильного отделения.

Отключение питания В случае аварийного отключения питания холодильник продолжит работу в ранее установленном режиме после восстановления электропитания.

РЕКОМЕНДАЦИИ ПО ХРАНЕНИЮ ПРОДУКТОВ

- На температуру внутри холодильника может влиять место его расположения, температура окружающего воздуха, частота открывания двери.
- Продукты, обладающие специфическим запахом или легко впитывающие запах, храните в упакованном виде, жидкости – только в закрытом виде.
- Не открывайте дверь холодильника без необходимости и не держите её слишком долго в открытом положении.
- При установке холодильника прибора на продолжительное время в помещении с температурой ниже плюс 10 °С, он может работать нестабильно (существует возможность повышения температуры в холодильном отделении).

ОБСЛУЖИВАНИЕ И УХОД

Холодильники оснащены системой автоматического размораживания и не требуют разморозки вручную.

Периодически, раз в 8-10 месяцев, проводите уборку холодильника, предварительно отключив его от сети.

Перед уборкой холодильник необходимо освободить от продуктов, а также извлечь комплектующие (ящики, полки, барьеры).

Вымойте внутренние и внешние поверхности холодильника, а также комплектующие мягкой тканью, смоченной в теплом мыльном растворе, промойте чистой водой и насухо вытрите.

ВНИМАНИЕ! Не используйте для очистки внутренних и внешних поверхностей холодильника абразивные пасты и моющие средства, содержащие кислоты или растворители!

Если холодильник выведен из эксплуатации на продолжительное время, необходимо удалить из него продукты, произвести уборку и оставить двери приоткрытыми для предотвращения появления неприятного запаха.

ВОЗМОЖНЫЕ НЕИСПРАВНОСТИ И МЕТОДЫ ИХ УСТРАНЕНИЯ

Неисправность, её внешнее проявление	Вероятная причина	Метод выявления и устранения неисправности
Включенный в сеть холодильник не работает	Нет напряжения в сети	Проверить напряжение в сети
	Нет контакта вилки с розеткой	Обеспечить контакт
Дребезжание и стук у работающего холодильника	Неправильно установлен холодильник	При помощи регулировочных опор отрегулировать устойчивое положение холодильника
Запах в холодильнике	Негерметичная упаковка продуктов, выделяющих запах	Промыть холодильник теплым мыльным раствором, протереть и проветрить

При возникновении других неисправностей обратитесь в авторизованный сервисный центр.

В процессе работы холодильника могут быть слышны:

- щелчки срабатывания датчика-реле температуры;
- журчание хладагента, циркулирующего по трубкам холодильной системы;
- легкие потрескивания при температурных деформациях материалов.

Данные звуки не связаны с каким-либо дефектом и носят функциональный характер.

В случае возникновения неисправности на дисплее холодильника появится код ошибки либо соответствующая индикация (см. таблицы ниже). Если на дисплее появилась информация о неисправности, необходимо обратиться в авторизованный сервисный центр для ее устранения.

Холодильники CD 466	
Индикация на дисплее	Описание неисправности
Мигают индикаторы 1, 8	Неисправность датчика температуры холодильного отделения
Мигают индикаторы 2, 8	Неисправность датчика температуры морозильного отделения
Мигают индикаторы 4, 8	Ошибка температурного датчика размораживания холодильного отделения
Мигают индикаторы 5, 8	Ошибка температурного датчика размораживания морозильного отделения
Мигают индикаторы 6, 8	Ошибка обмена данных
Мигают индикаторы 1, 2, 3, 4, 5, 6, 7	Ошибка датчика влажности

Холодильники SBS 587	
Код ошибки	Описание неисправности
E1	Неисправность датчика температуры холодильного отделения
E2	Неисправность датчика температуры морозильного отделения
E4	Ошибка температурного датчика размораживания холодильного отделения
E5	Ошибка температурного датчика размораживания морозильного отделения
E6	Ошибка обмена данных
E7	Ошибка датчика температуры окружающей среды

УТИЛИЗАЦИЯ

По истечении установленного срока службы предприятие-изготовитель не несет ответственности за безопасную эксплуатацию холодильника, поэтому рекомендуется не реже одного раза в три года приглашать специалиста мастерской для профилактического осмотра или ремонта электропроводки с целью обеспечения его электро- и пожаробезопасности.

Если эксплуатация Вашего холодильника в дальнейшем невозможна, рекомендуем привести его в негодность следующим образом:

- отсоединить вилку от сети и перерезать провод;
- корпус холодильника и корпус двери подлежат захоронению на полигонах бытовых и промышленных отходов по правилам и требованиям, установленным местной администрацией;
- компрессор, холодильный агрегат, пуско-защитное реле, электропроводка могут утилизироваться как лом черных и цветных металлов.

ЗАПРЕЩАЕТСЯ! Выжигание теплоизоляции корпуса холодильника и дверей ввиду образования при горении токсичных веществ.

ТЕХНИЧЕСКИЕ ХАРАКТЕРИСТИКИ

Характеристики	Обозначение модели	Бирюса CD 466 I	Бирюса CD 466 BG CD 466 GG	Бирюса SBS 587 I	Бирюса SBS 587 BG SBS 587 GG SBS 587 WG
Отклонение номинального напряжения в сети, при котором холодильник может нормально функционировать, В		от 220 до 240			
Номинальная потребляемая мощность, Вт		170	170	130	170
Номинальная потребляемая мощность в режиме оттаивания, Вт		250	250	240	240
Максимальная мощность лампы		3	3	5	5
Номинальный общий объем брутто, дм ³		460	466	587	587
Полный полезный объем, дм ³		450	456	510	510
Номинальный полезный объем отделения для хранения свежих пищевых продуктов, дм ³		297	303	335	335
Номинальный полезный объем отделения для хранения замороженных пищевых продуктов, дм ³		153	153	175	175
Масса нетто, кг, не более		87	96	90	99
Габаритные размеры, мм:					
высота		1775	1775	1788	1788
ширина		833	833	895	895
глубина		655	655	690	690
Установленный срок службы, лет, не менее		10			
Корректированный уровень звуковой мощности, дБА, не более		38	42	43	43
Класс энергетической эффективности		A	A	A+	A+
Климатический класс		SN, N, ST, T			
Номинальная замораживающая способность, кг/24ч		10	10	10	10
Потребление энергии в сутки, кВт • ч/24ч		0,95	1	1,11	1,16
Система No Frost		Да	Да	Да	Да
Количество компрессоров		1	1	1	1
Тип компрессора		Инверторный	Не инверторный		Инверторный
Лоток для яиц		Да	Да	Да	Да
Форма для льда		Да	Да	Да	Да

Произведено по заказу ОАО «КЗХ «Бирюса»
Россия, 660123, г. Красноярск, пр. им. газеты «Красноярский рабочий», 29
8-800-250-00-14, режим работы - пн-пт 04:00-13:00 (MSK)
www.biryusa.ru

Изготовлено Хефэй Хуалинь Ко., ЛТД
176 Цзинсу роад, Зона экономического и технологического развития,
Хефэй, Анхуй, 230601 Китай

СЕРВИСНЫЕ ЦЕНТРЫ

RUS

Регион	Город	Наименование	Адрес	Код	Телефон
Алтайский край	Барнаул	ООО «Китеж»	ул. Власихинская 49а, корп. Ж	3852	31-99-12
Алтайский край	Барнаул	ООО «Таймаут»	ул. Северозападная, 54	3852	357-475
Алтайский край	Барнаул	РЯД-сервис	ул. Просторная, 137	3852	49-44-79
Алтайский край	Бийск	ООО «Рембыттехника»	пр-кт. Калинина, 24А/1	3852	35-77-44, 77-23-23
Алтайский край	Рубцовск	ИП Горбатов С. А.	ул. Советская, 22, строение Н-10	3854	55-53-85, 8-923-650-11-50
Алтайский край	Славгород	ИП Сушко А.А.	ул. Оросительная, 221	38557	4-34-01, 8-906-964-54-54
Алтайский край	Ключи	ИП Кутovenko O.Б.	ул. Урицкого, 94	38658	8-960-956-06-44
Амурская обл.	Благовещенск	ИП Кутovenko O.Б.	ул. Приборовая, 12, кв. 2	38578	2-22-18
Амурская обл.	Благовещенск	ИП Подлинов Е.В.	ул. Чайковского, 7	4162	36-02-00, 36-00-46
Амурская обл.	Серышево	ООО "АКТ "Фартов"	ул. Горького, 179, оф.4	4162	35-33-05
Амурская обл.	Котлас	ИП Токарев Юрий Анатольевич	ул. Ковалева, 10	41642	2-30-24, 8-914-380-30-92
Архангельская обл.	Северодвинск	ИП Васильев С.В.	ул. Карла Маркса, 25		8-911-675-19-12, 8-952-306-60-07
Архангельская обл.	Астрахань	ООО «ТТЦ «Бирюса»	ул. Архангельское шоссе, 31А	8184	54-89-96
Астраханская обл.	Астрахань	ООО «СК»Элком»	ул. Савушкина, 51а	8512	54-11-01
Белгородская обл.	Белгород	ИП Титиков В.И.	ул. Дина Гизд., 6Б	8512	45-46-74, 69-05-92
Белгородская обл.	Белгород	ИП Богущева Е.И.	ул.Сумская, 22	4722	25-57-77
Брянская обл.	Брянск	ООО «Выбор-Сервис»	Михайловское шоссе, 1	4722	400-800
Владимирская обл.	Владимир	ИП Стойло О.В	пр-кт. Московский, 138А	4832	69-92-56
Волгоградская обл.	Волгоград	ООО «Домовой сервис»	ул. Батурина, 39	4922	44-72-81, 44-72-80
Волгоградская обл.	Камышин	ИП Спицына Р.А.	ул. Шоссе Авиаторов, 17	8442	50-32-38
Вологодская обл.	Вологда	ООО Сервисный центр «Альфа»	3-й мкр., 11	84457	2-90-07, 2-90-08
Вологодская обл.	Череповец	ИП Есипенко А.В.	ул. Ананьинская, 2	8172	55-82-08
Воронежская область	Воронеж	ИП Волков С.В.	ул. Командарма Белова, 29	8202	28-91-03, 8-921-545-64-40
Воронежская область	Воронеж	ООО "Технопрофсервис"	проспект Труда, 91	473	246-31-79, 250-22-79
Воронежская область	Россошь	ИП Ключникова С.В.	проспект Ленинский, 130А	473	226-31-14, 8-226-78-89
Еврейская Автономная обл.	Биробиджан	ООО «ТОРГБЫТЦЕРВИС»	пер. Краснознаменный, 3А	47396	5-28-11, 8-910-283-00-07
Забайкальский край	Балей	ООО "Сервис-Центр"	ул. Биршосов 2 км, 23А	42622	4-07-21
Забайкальский край	Краснокаменск	ИП Пермяков П.Г.	ул. Советская, 10		8-914-448-40-59
Забайкальский край	Чита	ООО «Центр Бытовой Техники «Спектр»	пр-кт. Ветеранов, 5, 1 этаж	30245	4-32-91
Забайкальский край	Чита	ИП Рыбакова С.В.	ул. Хабаровская, 4	3022	35-49-87
Забайкальский край	Шилка	ИП Жарков А.А.	ул. Баялбина, 83		8-924-509-09-71
Забайкальский край	Шилка	ИП Анишев А.М	ул. Баялбина, 83		8-914-455-19-25
Ивановская обл.	Вичуга	ООО "Рембыттехника"	ул. Ленинградская, д.38	49354	2-45-50, 8-920-348-00-06
Ивановская обл.	Иваново	ООО "Рембыттехника"	ул. Богдана Хмельницкого, д. 44, стр. 1	4932	93-44-74, 8-920-349-00-07
Ивановская обл.	Кинешма	ООО "Рембыттехника"	ул. Правды, 7Б		8-920-348-00-03, 8-920-349-00-07
Иркутская обл.	Ангарск	ИП Жолудев В. В.	п. Майск, ул. Степана Разина, 5	3955	65-25-05, 8-900-707-80-87
Иркутская обл.	Братск	ИП Дьяконова Марина Евгеньевна	ул. Баркова, 21	3953	8-902-561-97-08
Иркутская обл.	Иркутск	ООО «Алика-Сервис	ул. Писарева, 18А	3952	34-97-27, 34-82-98
Иркутская обл.	Иркутск	ООО «Домашняя техника»	ул. Сергеева 3, стр. 14	3952	70-62-83, 70-62-99
Иркутская обл.	Иркутск	ИП Егорова А.С.	пер. Молра, 1А; ул. Трилисера 8/2	3952	79-91-50, 22-26-99
Иркутская обл.	Тайшет	ООО "Интехцентр"	ул. Пушкина, 63-1/1		8-950-131-99-99
Иркутская обл.	Усть-Илимск	ИП Орёл В.А.	пр. Мира, д. 5, кв. 2.	39535	6-52-24
Калужская обл.	Калуга	ООО "БТ-Сервис"	ул. Вилонова,14		8-800-450-02-06
Кемеровская обл.	Анжеро-Судженск	ИП Павлюченко Ю.С.	ул. 137 Отдельной стрел. бригады, 3	38453	6-90-87
Кемеровская обл.	Белово	ИП Аленков В.Д.	ул. Ленина, 18/5	38452	2-45-83
Кемеровская обл.	Кемерово	ООО «КОММОН»	ул. Потемкина, 8	3842	25-50-12, 25-45-74
Кемеровская обл.	Кемерово	ООО «Мастеръ»	пр. Ленина, 82	3842	900-396
Кемеровская обл.	Марининск	ООО «Бирюса-М»	ул. Советская, 16	38443	8-904-370-68-03
Кемеровская обл.	Междуреченск	ООО «Сом»	Южный промышлен. территория 7/9		8-901-929-8249
Кемеровская обл.	Новокузнецк	ООО "Сервисный центр "ГРАНД"	пр. Пионерский, 25	3843	45-69-91, 79-97-11
Кемеровская обл.	Новокузнецк	ООО «Рембытсервис»	ул. Пирогова, 17	3843	45-67-99, 8-951-226-06-80
Кемеровская обл.	Прокопьевск	ООО «АСЦ Климат-Сервис»	пр-т. Ленина, 30		8-905-961-61-11
Кировская обл.	Слободский	ООО «Атлант-Сервис»	ул. Никольская, 15А	83362	4-28-74
Кировская обл.	Киров	ООО "РемТехник 95"	Хлебозаводский проезд, 3	8332	75-45-55, 8-922-995-28-18
Кировская обл.	Киров	ООО «Вятка-Сервис-Киров»	ул. Производственная, 24	8332	62-29-16, 62-64-98
Кировская обл.	Киров	ИП Кокорина А.Л.	ул. Базовая, 19	8332	70-37-30
Костромская обл.	Кострома	ИП Молодкин В. Л.	ул. Коммунаров, 5	4942	30-01-07
Краснодарский край	Анапа	ИП Фараносова А.Ю.	ул. Стахановская, 16		8-903-448-86-68, 8-989-295-36-03
Краснодарский край	Ейск	ИП Насибуллин И.Х.	ул. Пушкина, 84	86132	2-11-71
Краснодарский край	Каневская ст.	ИП Гулак Г.Г.	ст. Ленинградская, ул. Придорожная, 32	86145	3-78-74, 8-905-407-06-02
Краснодарский край	Кореновск	ИП Бондаренко А.В.	пер. Абрикосовый, д.5	86142	4-43-59
Краснодарский край	Краснодар	ООО «Краснодар-Техсервис Плюс»	ул. им. Селезнева, 204/2 Е		8-903-411-74-35
Краснодарский край	Краснодар	ИП Фараносова А.Ю.	ул. Аэродромная, 43		8-903-448-86-68, 8-989-295-36-03
Краснодарский край	Краснодар	ООО «КОМЕТА»	ул. Старокубанская, 122/8	861	231-26-72
Краснодарский край	Крыловская ст.	ИП Гулак Г.Г.	ст. Ленинградская, ул. Придорожная, 32	86145	3-78-74, 8-905-407-06-02
Краснодарский край	Кущевская ст.	ИП Гулак Г.Г.	ст. Ленинградская, ул. Придорожная, 32	86145	3-78-74, 8-905-407-06-02
Краснодарский край	Лабинск	ООО «Бытсервис»	ул. Турчанинова, 2	86169	7-39-99, 8-918-634-39-50
Краснодарский край	Ленинградская ст.	ИП Гулак Г.Г.	ул. Придорожная, 32	86145	37874, 8-905-407-06-02
Краснодарский край	Новоросси́йск	ИП Фараносова А.Ю.	ул.Первомайская, 7	8617	62-49-05, 8-903-448-86-68,
Краснодарский край	Отрадная ст.	ООО «Отраднаяторгтехника»	ул. Красная, 92	86144	3-39-68
Краснодарский край	Сочи	ООО «ДЭЛ»	ул. Донская, 90	862	255-51-19
Краснодарский край	Староминская ст.	ИП Гулак Г.Г.	ст. Ленинградская, ул. Придорожная, 32	86145	3-78-74, 8-905-407-06-02
Краснодарский край	Староминская ст.	ИП Худотелпов Р.А.	ул. Орджоникидзе, 71, ул. Б.Садовая, д. 80	86153	5-65-63, 8-929-842-40-34
Краснодарский край	Павловская ст.	ИП Гулак Г.Г.	ст. Ленинградская, ул. Придорожная, 32	86145	3-78-74, 8-905-407-06-02
Краснодарский край	Туапсе	ИП Фараносова А.Ю.	ГСК 97, бокс 16, перед поворотом на ПЭК		8-903-448-86-68, 8-989-295-36-03
Краснодарский край	Тимашевск	ИП Логинов А. Г.	ул. Ленина, 24/2		8-918-147-02-03
Красноярский край	Ачинск	ИП Кудрин С.Ю.	2-й мкр., д. 6, пом. 38	39151	7-24-22, 4-42-22
Красноярский край	Ачинск	ООО "Озон", АСЦ "ОЗОН"	ул. Красноярская, 30, пом. 2	39151	5-82-82, 8-950-422-70-95
Красноярский край	Богучаны	ООО «Бытсервис»	ул. Октябрьская, 109, строение 1	39162	2-26-72
Красноярский край	Железнодорожск	ООО «Бытхолд»	пр. Курчатова, 48А	3919	77-00-46, 76-72-40
Красноярский край	Зеленогорск	ООО «Рембыттехника»	ул. Яковенко, 28	39169	2-12-69, 8-913-833-80-44
Красноярский край	Канск	ООО «Электроника плюс Интернетл»	ул. Абырканова, 74	39161	2-33-52
Красноярский край	Канск	ООО «Рембыттехника»	ул. Урицкого, 17, стр. 2, пом. 1	39161	2-29-21, 2-05-30
Красноярский край	Красноярск	БИРЮСА (ИП Бердский А.Г.)	ул. Семфорная 445 стр 8	391	272-10-75, 272-56-08
Красноярский край	Красноярск	«Сервисный центр «Надежда»	пр-кт. Красноярский рабочий, 27, стр. 4	391	220-88-88
Красноярский край	Красноярск	ООО «Город мастеров»	ул. Высокая, 9Г	391	205-47-47
Красноярский край	Красноярск	«Сервисная служба Бирюса»	п. Берёзовка, ул. Центральная, 32	39175	2-17-76, 297-54-36
Красноярский край	Лесосибирск	ИП Белоусов С. В.	9 мкрн. д. 4, кв. 80	39145	8-902-913-50-05, 5-11-00
Красноярский край	Минусинск	ИП Липатов М. Ю.	ул. Ботаническая, 32Г, «Сервис центр «Бирюса»	39132	5-19-19, 8-902-977-18-28
Красноярский край	Назарово	ИП Кузнецов О. В.	ул. 30 лет ВЛКСМ, 58	39155	5-04-55, 8-905-997-22-75
Курганская обл.	Курган	ИП Спири А. Н.	мкр. 6А, д. 11/1, офис 10	3522	47-27-25
Курганская обл.	Курган	ООО "Товарищество предпринимателей"	ул.Красина, 41	3522	45-87-54
Курганская обл.	Шадринск	ИП Беляковцев А. А.	ул. Октябрьская, 108-14	35253	7-58-02
Курская обл.	Курск	ИП Агтямова О. В.	ул. Чайковского, 68Б	4712	34-24-69
Курская обл.	Курск	ИП Семенов Н. Н.	ул. Заводская, 19	4712	30-41-00, 31-20-23
Ленинградская обл.	Санкт-Петербург	ИП Шахлохов В. Г.	ул. Салова, 57, корп. 3	812	8-921-905-26-07, 8-921-905-26-08
Ленинградская обл.	Санкт-Петербург	ООО "Ремсервис"	ул. Салова, 57, корп. 3	812	326-90-96
Липецкая обл.	Елец	ООО фирма «Полус»	ул. Орджоникидзе, 55	47467	4-12-08, 8-910-258-00-98
Липецкая обл.	Липецк	ООО «СЦ «Фоллум»	ул. Космонавтов, 8	4742	34-07-13, 34-55-34
Московская обл.	Александров	ИП Мулик Р.В.	г.Сергиев Посад, пр-кт. Красной Армии, 253а	496	547-94-29, 549-32-79
Московская обл.	Балашиха	ООО "ЛАНГО"	г. Москва, пр-кт. Мира, д.101В, стр.1	495	787-57-77, 787-57-67
Московская обл.	Волоколамск	ООО «Протор-Сервис»	г. Зеленоград, корп. 1534	499	717-82-12, 717-82-07
Московская обл.	Воскресенск	ИП Кацман М.И.	г. Электросталь, ул. Рабочая, д. 35а, корп. 381	499	638-27-24
Московская обл.	Дедовск	ООО «Протор-Сервис»	г. Зеленоград, корп. 1534	499	717-82-12, 717-82-07
Московская обл.	Дзержинский	ООО "ЛАНГО"	г. Москва, пр-кт. Мира, д.101В, стр.1	495	787-57-77, 787-57-67
Московская обл.	Долгопрудный	ООО «Протор-Сервис»	г. Зеленоград, корп. 1534	499	717-82-12, 717-82-07
Московская обл.	Домодедово	ИП Кацман М.И.	г. Электросталь, ул. Рабочая, д. 35а, корп. 381	499	638-27-24
Московская обл.	Дубна	ООО «Протор-Сервис»	г. Зеленоград, корп. 1534	499	717-82-12, 717-82-07
Московская обл.	Дулево	ИП Кацман М.И.	г. Электросталь, ул. Рабочая, д. 35а, корп. 381	499	638-27-24
Московская обл.	Егорьевск	ИП Кацман М.И.	г. Электросталь, ул. Рабочая, д. 35а, корп. 381	499	638-27-24
Московская обл.	Жуковский	ИП Кацман М.И.	г. Электросталь, ул. Рабочая, д. 35а, корп. 381	499	638-27-24
Московская обл.	Звенигород	ООО «Протор-Сервис»	г. Зеленоград, корп. 1534	499	717-82-12, 717-82-07
Московская обл.	Зеленоград	ООО «Протор-Сервис»	г. Зеленоград, корп. 1534	499	717-82-12, 717-82-07
Московская обл.	Ивантеевка	ООО «Протор-Сервис»	г. Зеленоград, корп. 1534	499	717-82-12, 717-82-07
Московская обл.	Истра	ООО «Протор-Сервис»	г. Зеленоград, корп. 1534	499	717-82-12, 717-82-07
Московская обл.	Клин	ООО «Протор-Сервис»	г. Зеленоград, корп. 1534	499	717-82-12, 717-82-07
Московская обл.	Котельники	ООО "ЛАНГО"	г. Москва, пр-кт. Мира, д.101В, стр.1	495	787-57-77, 787-57-67
Московская обл.	Королев	ООО «Протор-Сервис»	г. Зеленоград, корп. 1534	499	717-82-12, 717-82-07
Московская обл.	Косель	ООО "ЛАНГО"	г. Москва, пр-кт. Мира, д.101В, стр.1	495	787-57-77, 787-57-67
Московская обл.	Красногорск	ООО «Протор-Сервис»	г. Зеленоград, корп. 1534	499	717-82-12, 717-82-07
Московская обл.	Ликино	ИП Кацман М.И.	г. Электросталь, ул.Рабочая, д.35а, корп. 381	499	638-27-24
Московская обл.	Лобня	ООО «Протор-Сервис»	г. Зеленоград, корп. 1534	499	717-82-12, 717-82-07
Московская обл.	Лотошино	ООО «Протор-Сервис»	г. Зеленоград, корп. 1534	499	717-82-12, 717-82-07
Московская обл.	Лыткарино	ООО "ЛАНГО"	г. Москва, пр-кт. Мира, д.101В, стр.1	495	787-57-77, 787-57-67
Московская обл.	Люберцы	ООО "ЛАНГО"	г. Москва, пр-кт. Мира, д.101В, стр.1	495	787-57-77, 787-57-67
Московская обл.	Можайск	ООО «Протор-Сервис»	г. Зеленоград, корп. 1534	499	717-82-12, 717-82-07
Московская обл.	Москва (Центральный, Северо-Восточный, Восточный, Юго-Восточный, Южный ОА)	ООО "ЛАНГО"	пр-кт. Мира, 101В, стр.1	495	787-57-77, 787-57-67

RUS

Регион	Город	Наименование	Адрес	Код	Телефон
Московская обл.	Москва	ИП Старский И. А.	ул. Пивченкова, д.1., корп. 3, под.2, оф.2	495	215-51-46
Московская обл.	Москва	ИП Кацман М.И.	г. Электросталь, ул. Рабочая, д.35а, корп. 381	499	638-27-24
Московская обл.	Мытищи	ООО "ЛАНГО"	г. Москва, пр-кт, Мира, д.101В, стр.1	495	787-57-77, 787-57-67
Московская обл.	Мытищи	ООО «Протор-Сервис»	г. Зеленоград, корп. 1534	499	717-82-12, 717-82-07
Московская обл.	Наро-Фоминск	ООО «Протор-Сервис»	г. Электросталь, ул. Рабочая, д. 35а, корп. 381	499	717-82-12, 717-82-07
Московская обл.	Ногинск	ИП Кацман М.И.	г. Электросталь, ул. Рабочая, д. 35а, корп. 381	499	638-27-24
Московская обл.	Одинцово	ООО «Протор-Сервис»	г. Зеленоград, корп. 1534	499	717-82-12, 717-82-07
Московская обл.	Одинцово	ООО «Быттехника»	Можайское шоссе, 151	495	591-07-41, 509-10-09
Московская обл.	Орехово-Зуево	ИП Кацман М.И.	г. Электросталь, ул. Рабочая, д. 35а, корп. 381	499	638-27-24
Московская обл.	Павловский Посад	ИП Кацман М.И.	г. Электросталь, ул. Рабочая, д. 35а, корп. 381	499	638-27-24
Московская обл.	Пушкино	ИП Кацман М.И.	г. Электросталь, ул. Рабочая, д. 35а, корп. 381	499	638-27-24
Московская обл.	Пушкино	ООО «Протор-Сервис»	г. Зеленоград, корп. 1534	499	717-82-12, 717-82-07
Московская обл.	Раменское	ИП Кацман М.И.	г. Электросталь, ул. Рабочая, д. 35а, корп. 381	499	638-27-24
Московская обл.	Реутов	ООО "ЛАНГО"	г. Москва, пр-кт, Мира, д.101В, стр.1	495	787-57-77, 787-57-67
Московская обл.	Руза	ООО «Протор-Сервис»	г. Зеленоград, корп. 1534	499	717-82-12, 717-82-07
Московская обл.	Сергиев Посад	ООО «Протор-Сервис»	г. Зеленоград, корп. 1534	499	717-82-12, 717-82-07
Московская обл.	Сергиев Посад	ИП Мулик Р.В.	пр-кт. Красной Армии, 253А	496	549-32-79, 547-94-29
Московская обл.	Солнечногорск	ООО «Протор-Сервис»	г. Зеленоград, корп. 1534	499	717-82-12, 717-82-07
Московская обл.	Талдом	ООО «Протор-Сервис»	г. Зеленоград, корп. 1534	499	717-82-12, 717-82-07
Московская обл.	Фрязино	ИП Кацман М.И.	г. Электросталь, ул. Рабочая, д. 35а, корп. 381	499	638-27-24
Московская обл.	Химки	ООО «Протор-Сервис»	г. Зеленоград, корп. 1534	499	717-82-12, 717-82-07
Московская обл.	Черноголовка	ИП Кацман М.И.	г. Электросталь, ул. Рабочая, д. 35а, корп. 381	499	638-27-24
Московская обл.	Шаховская	ООО «Протор-Сервис»	г. Зеленоград, корп. 1534	499	717-82-12, 717-82-07
Московская обл.	Электросталь	ИП Кацман М.И.	г. Электросталь, ул. Рабочая, д. 35а, корп. 381	499	638-27-24
Московская обл.	Щелково	ИП Кацман М.И.	г. Москва, пр-кт, Мира, д.101В, стр.1	495	787-57-77, 787-57-67
Нижегородская обл.	Дзержинск	ООО "АССЦ "Радуга"	ул. Чапаева, 69/2	8313	28-06-66, 8-906-351-69-00
Нижегородская обл.	Нижний Новгород	ООО "АССЦ "Радуга"	ул. Комсомольская 17/1	831	293-96-20, 256-68-18
Нижегородская обл.	Нижний Новгород	ООО «Бытовая автоматика - сервис»	ул. Ларина, 18А	831	429-08-48, 429-00-48
Новгородская обл.	Великий Новгород	ООО «ТКТ»	ул.Кочетова, 23а	8162	94-69-55, 94-69-54
Новосибирская обл.	Куйбышев	ИП Штейн Р.А.	ул. Промышленная, 8	38362	5-21-77
Новосибирская обл.	Новосибирск	ООО "АБТ Сервис"	ул. Королева, 17А	383	383-05-44
Новосибирская обл.	Новосибирск	ООО «Рембыттехника»	ул. Фабричная, 16	383	202-00-55
Новосибирская обл.	Новосибирск	ООО "НСК-Сервис"	ул. Богдана Хмельницкого 142/2	383	363-17-75
Новосибирская обл.	Новосибирск	ООО «Рембытсервис»	ул. Камышовская, 40А	38364	6-39-39
Омская обл.	Омск	ИП Выдашенко Ю.Г.	ул. Лермонтова, 194	3812	40-88-88, 36-74-01
Омская обл.	Омск	ООО «Бытсервис»	ул. Герцена, 270	3812	48-38-03, 24-99-64
Омская обл.	Омск	ООО "Сервисный центр "Техно"	ул. Запорожская, 1	3812	30-80-01, 54-89-60
Омская обл.	Омск	ООО ТД «Технолидер»	ул. Авиационная, 1	3812	53-38-36, 53-38-40
Оренбургская обл.	Бузулуksан	ИП Покручина В.И.	ул. Транспортная, 2	35352	3-76-30
Оренбургская обл.	Бузулуksан	ИП Пиласова Н.М.	2 микрорайон, 34	35342	5-71-47
Оренбургская обл.	Оренбург	ООО «Сервисбыттехника»	ул. Конституции СССР 4	3532	66-30-66
Оренбургская обл.	Оренбург	ИП Ломакина Юлия Николаевна	ул. Салмышская, дом № 6	3532	8-961-929-69-59, 8-961-929-61-41
Оренбургская обл.	Оренбург	ООО «ТИКО-сервис»	ул. Комсомольская, д.16	3532	77-67-64
Оренбургская обл.	Оренбург	ООО "Пик-Сервис"	ул. Невельская, 8А	3532	57-24-94, 57-24-91
Оренбургская обл.	Орск	ИП Бердников В.В.	ул. Батумская, 25	3537	33-74-43
Орловская обл.	Орел	ООО "Меркурий"	ул. 2-я Курская, 3	4862	73-41-51, 8-910-748-41-51
Пензенская обл.	Пенза	ООО «Орбита-Сервис»	ул. Мирская, 17	8412	94-04-45, 8-904-266-45-36
Пермская обл.	Березники	ООО «Рембыттехника»	ул. Л. Толстого, 76А, оф. 6	3424	25-58-55
Пермский край	Кунгур	ИП Сухоруков И.В.	ул. С. Разина, 63	34271	4-17-22, 8-951-927-07-07
Пермский край	Пермь	ИП Юдин С. В.	ул. Крисанова, 29	342	236-30-33
Пермский край	Соликамск	ИП Мальцев В.Д.	ул. Белинского, 11	34253	6-90-93
Пермский край	Чернушка	ООО «Бирюса»	ул. Нефтяников, 10	34261	4-24-96, 4-29-31
Пермский край	Чайковский	ООО "Триал-Сервис"	Приморский б-р, д.32, оф.25	34241	4-99-99
Пермский край	Чусовой	ИП Устинов А.В.	ул. Ленина, 31	34256	5-56-80
Приморский край	Владивосток	ООО «Холод-Мастер»	ул. Спиридонова, 40	4232	29-46-91
Приморский край	Дальнереченск	ООО «ДальСервис»	пр-кт. 50 лет Октября, 146	42373	8-914-973-32-14
Приморский край	Лесозаводск	ИП Кузнецов В.В.	ул. Калининская, 37	42355	2-63-33, 8-924-727-11-80
Приморский край	Уссурийск	ООО "Циклон-М"	ул. Советская, 96	42334	33-59-55
Псковская обл.	Псков	ООО «СТ-Сервис»	ул.Труда, д.58	8112	72-13-90, 23-11-11
респ. Адыгея	Майкоп	ИП Андрищенко А.С.	ул. Курганная, 328	8772	53-13-20, 8-918-421-72-12
респ. Азербайджан	Баку	ООО «Азери-Норд»	ул. Закира, 5Г	99412	514-78-67
респ. Азербайджан	Барда	ООО «Азери-Норд»	ул. Узеир Гаджибекова	99450	595-43-13, (+99410010) 5-55-42
респ. Азербайджан	Бейлаган	ООО «Азери-Норд»	ул. Магистраль, около Улеи петрола	99450	378-43-77
респ. Азербайджан	Геранбой	ООО «Азери-Норд»	ул. 4-Йол	99450	374-56-74
респ. Азербайджан	Джалилабад	ООО «Азери-Норд»	ул. Гуртулуш, 91	99470	697-66-93
респ. Азербайджан	Имшили	ООО «Азери-Норд»	пр-кт. Гейдара Алиева, 164	99450	614-70-70
респ. Азербайджан	Ленкорань	ООО «Азери-Норд»	ул. Короглы, 100	99450	398-94-56
респ. Азербайджан	Масаллы	ООО «Азери-Норд»	ул. 20 Января, 14	99450	334-01-28
респ. Азербайджан	Сумгаит	ООО «Азери-Норд»	ул. Н. Нариманова, 32	99455	777-58-57
респ. Башкортостан	Стерлитамак	ООО «Сервис-Технос»	ул. Худайбердина, 158	3473	20-12-13
респ. Башкортостан	Уфа	ООО «СЦ Регион»	ул. Пархоменко, 173	347	223-60-60, 251-79-79
респ. Башкортостан	Уфа	ООО "УралТехноСервис"	ул. Менделеева, дом № 153	347	279-90-70
респ. Башкортостан	Уфа	ООО «Сервисный центр Атлант»	ул. Производственная, 2	347	293-04-04, 292-32-62
респ. Башкортостан	Уфа	ИП Пешук Ю.Н.	ул. Д. Донского, 1/2	347	8-917-454-57-80, 8-917-759-41-66
респ. Бурятия	Улан-Удэ	ООО «БурятПродТорг»	пр. Строителей, 72	3012	24-44-23, 57-31-10
респ. Бурятия	Улан-Удэ	ООО «СТ Сервис»	пр-кт. Автомобилистов, 5А	3012	29-77-99
респ. Дагестан	Кизляр	ИП Абдурашидов З.А.	пер. Рыбный, 17	87239	2-33-55
респ. Дагестан	Махачкала	ИП Абляз З.А.	ул. Нурадилова, 52	8722	67-64-88, 67-64-87
респ. Дагестан	Махачкала	ИП Гамзатов М. О.	ул. Рахматуллаева, 72Б	8734	8-903-469-64-66
респ. Ингушетия	Назрань	ООО «Инггексервис»	ул. Московская, 5	8734	22-85-15, 8-964-994-31-38
респ. Кабардино-Балкария	Прохладный	ИП Шаталов Д. М.	пер. Комсомольский, 32Б	86631	3-10-75, 8-928-724-65-48
респ. Казахстан	Актобе	ИП Крюковченко М.В.	ул. Байганина, 97	7132	50-61-75
респ. Казахстан	Алматы	ТОО "Сервис Маг"	ул. Калдаякова, 17	7273	46-95-83
респ. Казахстан	Алматы	ТОО «Компания «Гарант Сервис Центр»	ул. Павлодарская, 82	7273	327-14-63, 397-44-25
респ. Казахстан	Астана	ТОО «Мечта-Сервис Астана»	ул. Московская, 6	7172	383-754, 383-479
респ. Казахстан	Атырау	ТОО «Рембыттехника»	пр. Азаттык, 66	7122	25-15-17
респ. Казахстан	Караганда	ТОО "Медитон-Сервис"	ул. Луговая, 106/1	7212	77-37-05, 77-37-39
респ. Казахстан	Кокшетау	ПК «Промавтоматика»	ул. Северная, 33	7162	25-49-72
респ. Казахстан	Кокшетау	ИП Нифантьев А.В.	ул. Женис, 135В	7162	31-50-41, 33-50-16
респ. Казахстан	Костанай	ТОО «Норд Трейдинг»	ул. Павлова, 50	7142	50-03-25
респ. Казахстан	Костанай	ИП Семенова В.Н.	ул. Абая, 316А	7142	21-24-80
респ. Казахстан	Павлодар	ТОО «Евростол РЧ»	ул. Чапаева, 53	7182	68-70-55, 78-14-74
респ. Казахстан	Петропавловск	ТОО «Казара-Сервис»	ул. Абая, 86	7152	60-59-59
респ. Казахстан	Семей	ИП Герасенко А.В.	ул. 8 Марта, 85	7222	54-02-73, 54-02-81
респ. Казахстан	Семей	ТОО «Сервисный центр «АЛБИ»	ул. Дулатова, 168	7222	63-60-80
респ. Казахстан	Тараз	ИП Михальчук Светлана Александровна	ул. Толе Би, 51	7262	45-13-56
респ. Казахстан	Уральск	ТОО «Казат»	ул. Курмангазы, 166	7112	54-61-27, 54-57-86
респ. Казахстан	Усть-Каменогорск	ТОО ПромБытСервис	пр-кт. Независимости, 83/1	7232	77-44-12
респ. Казахстан	Усть-Каменогорск	ИП Ананин О.В.	ул. Протоzanoва, Дом 11	7232	40-32-75
респ. Казахстан	Шымкент	ТОО "Тэфест-Юг"	ул. Володарского, 17	7252	53-81-68, 8-701-675-26-05
респ. Казахстан	Экибасту	ТОО «Электрон сервис-центр»	ул. Строительная, 34	7187	40-47-07
респ. Карелия	Петрозаводск	ИП Турсунов А. А.	проспект Октябрийский, 9	82142	8-911-403-76-67, 8-900-460-95-90
респ. Коми	Печора	ИП Бачурицкий Ф. В.	ул. Лесокombинатовская, 17А	82142	7-74-85
респ. Крым	Симферополь	ИП Тулупова Л. В.	пер. Шаталова, 6	82142	8-978-816-12-99
респ. Крым	Симферополь	ИП Самофалов О. Г.	ул. Аэрофлотская, 1	82142	8-978-773-22-98
респ. Кыргызстан	Бишкек	ОсОО "ДНС Лайн"	ул. Абая, 48/2Б	82142	99677-255-66-22
респ. Кыргызстан	Бишкек	ОсОО "ДНС Лайн"		82142	99677-255-66-22
респ. Кыргызстан	Бишкек	ОсОО "ДНС Лайн"		82142	99677-255-66-22
респ. Кыргызстан	Ош	ОсОО "ДНС Лайн"		82142	99677-255-66-22
респ. Кыргызстан	Ишкар-Ола	ИП Бешкарева С. В.	ул. Советская, 173	8362	41-77-45, 45-73-68
респ. Мордовия	Саранск	ИП Дрондин Алексей Васильевич	ул. Республиканская, 37	8342	30-24-42
респ. Саха (Якутия)	Нерюнгри	ИП Турчинский Д.А.	ул. Чувякская, 18	8114	78-89-71, 8-924-463-3130
респ. Саха (Якутия)	Якутск	ООО «СЦ «Физтех-Сервис»	ул. Октябрьская, 1/1	8(4112)	39-00-80, 33-69-44
респ. Саха (Якутия)	Якутск	ИП Чернобровкин Ю.А.	ул. Ломоносова, 45А	8(4112)	34-20-35, 8-924-367-87-55
респ. Татарстан	Альметьевск	ООО «ТАХИКО»	ул. Белоглазова, 139А	843	8-919-630-33-60, 8-917-262-95-80
респ. Татарстан	Казань	ООО «Компания «Ваш Мастер»	ул. Вахитова, 8	843	259-58-02, 259-57-01
респ. Татарстан	Казань	ООО «ГСЦ «АТремонтрируем все»	ул. Краснокошакская, 92	843	555-49-32, 555-49-92
респ. Татарстан	Казань	ООО «Компания «ВАШ СЕРВИС»	ул. Горьдская, 5В	843	204-01-12
респ. Татарстан	Набережные Челны	ООО «Комплексные Системы Плююс»	пр. Вахитова, 20	8552	35-90-42, 35-90-02
респ. Тыва	Кызыл	ИП Ванхобин Геннадий Викторович	ул. Калининна, 3А	39422	5-36-25, 8-913-347-3810
респ. Тыва	Кызыл	ИП Кривоносова Л.И.	ул. Московская, 24	39422	8-929-317-91-61
респ. Удмуртия	Ижевск	ООО «Радуга»	Воткинское ш., д.302	3412	65-56-44
респ. Удмуртия	Ижевск	ООО «Элгуд»	ул. им. В. Сивкова, 152	3412	21-10-10, 77-10-10
респ. Удмуртия	Сарапул	ИП Колесов М.В.	ул. Фабричная, 1А	34147	2-58-48, 2-58-46
респ. Узбекистан	Ташкент	ФХ «Дашнобод Боглари»		3902	26-33-35
респ. Хакасия	Абакан	ООО «Ромул»	ул. Складская, 9 "В"	3902	8-928-003-02-95
респ. Чечня	Грозный	ООО "ПТФ «ТАТАЕВ»	с. Комсомольское, ООО ПТФ ТАТАЕВ, склад 10	8352	22-57-75, 22-57-49
респ. Чувашия	Чебоксары	ООО «ЗИП-Сервис»	пр-кт. Комсомольский, 50	8352	8-988-585-64-20, 8-900-127-94-20
Ростовская обл.	Ахсай	ИП Шаров А.В.	ул. Чапаева, 175	86342	4-14-90
Ростовская обл.	Азов	ООО «Рембыттехника»	ул. Чехова, 28	86342	3-19-11
Ростовская обл.	Каменск-Шахтинский	ИП Устомова Л. В.	ул. Ясельная, 73	86365	8-961-408-75-20, 8-960-447-03-75
Ростовская обл.	Морозовск	ИП Зимин С.В.	ул. Ворошилова, д. № 214	86365	

RUS

Регион	Город	Наименование	Адрес	Код	Телефон
Ростовская обл.	пос. Веселый	ИП Кобыш В.И.	ул. Думенко, 45А		8-928-170-46-97
Ростовская обл.	Ростов-на-Дону	ООО "Мастер"	ул. 50-Летия Ростсельмаша, дом № 1/52, офис 55	863	219-21-12, 8-800-100-51-52
Ростовская обл.	Ростов-на-Дону	ООО «Гарант»	ул. Капустина, 10	863	233-46-89, 220-67-30
Ростовская обл.	Таганрог	ИП Шишковский В.П.	ул.Маршала Жукова, 223А	6344	68-39-88
РСО-Алания	Владикавказ	ИП Фараносова А.Ю.	пр-кт. Коста, 126		8-903-448-86-68, 8-989-295-36-03
РСО-Алания	Владикавказ	ООО «Арктика-Сервис»	пр-кт. Коста, 15	8672	25-01-07
Рязанская обл.	Рязань	ООО «Турист»	ул. Новоселов, 21а	4912	50-40-40, 50-45-45
Самарская обл.	Самара	ООО "ТЕАЛ"	пр. Карла Маркса, д.318	846	212-96-60
Самарская обл.	Самара	ООО "Инжиниринг Плюс"	ул. Кабельная, д. 4, литера жж1	846	267-05-53, 276-99-29
Самарская обл.	Самара	ИП Калинин П.К.	ул. Ташкентская, 88, корп. 1, оф. 86«О»	846	990-82-17
Самарская обл.	Сызрань	ОАО «Радуга»	ул. Степана Разина, 28	8464	98-40-92
Саратовская обл.	Балаково	ИП Мохов А.Е.	ул. Саратовское шоссе, д.38		8-927-225-64-46, 8-927-225-11-81
Саратовская обл.	Балашов	ИП Рыженькина Н.С.	ул. Луначарского, 102	84545	8-917-213-17-78
Саратовская обл.	Саратов	ООО «СЦ «Реванш»	ул. Чапаева, 59	8452	74-45-66, 74-43-66
Саратовская обл.	Энгельс	ИП Большаков А.А.	ул. Свободы, 14, оф.43		8-961-053-22-34
Сахалинская обл.	Южно-Сахалинск	ИП Тен Сен Хван	ул. Ленина, 213	4242	72-22-75, 72-40-49
Свердловская обл.	Екатеринбург	ООО «Уральский вал - Сервис»	ул. Челюскинцев, 35	343	381-99-93, 381-99-94
Свердловская обл.	Екатеринбург	ООО «Норд-Сервис»	ул. Донская, 31	343	379-07-17, 310-00-91
Свердловская обл.	Каменск-Уральский	ИП Шайдуров С.А.	ул. Ленина, 95	3439	37-02-03, 8-950-547-10-15
Свердловская обл.	Красноуральск	ИП Седелников В.В.	ул. Карпинского, 15	34384	3-60-26
Свердловская обл.	Первоуральск	ООО «Оптима-сервис»	ул. Луначарского, 34	3439	64-91-90, 25-74-13
Смоленская обл.	Смоленск	ИП Петин Р.А.	ул. Румянцевая, 19-102	4812	21-88-00
Ставропольский край	Буденновск	ИП Цивенов Д. С.	ул. Октябрьская, 84	86559	2-08-02
Ставропольский край	Благодарный	ИП Суковатин Н. Л.	ул. Ленина, 176		8-905-415-58-77
Ставропольский край	Ессентуки	ООО ТТЦ «Стинол»	ул. Пушкина, 128	87934	4-15-55, 8-928-325-55-44
Ставропольский край	Ставрополь	ООО «Техно-Сервис»	ул. 7-я Промышленная, 6	8652	39-30-30
Тамбовская обл.	Тамбов	ООО "ТТЦ "Атлант-Сервис"	ул. Московская, 23А	4752	72-66-56, 72-63-46
Тверская обл.	Нелидово	ИП Артемьев К.В.	ул. Победы, 5	48266	5-55-22, 8-904-001-67-82
Тверская обл.	Тверь	ИП Жуков В.Б.	пр-т. Чайковского, 23	4822	8-910-647-50-22, 8-910-937-53-94
Томская обл.	Томск	ООО «Главбытсервис»	ул. Маяковского, 25/7	3822	26-68-65
Томская обл.	Томск	ООО «СТ-Сервис»	пр-кт. Академический, 1, блок А	3822	25-45-48, 25-39-20
Тульская обл.	Тула	ООО "БТ-Сервис"	ул.Штыковая, 45		8-800-450-02-06
Тульская обл.	Тула	ООО "Эксперт-Т"	ул. Калинина, д. 6, корп. 1	4872	36-19-17, 41-90-30
Тюменская обл.	Нижневартовск	ООО «ТехХолод»	ул. Индустриальная, 16, стр. 6	3466	67-11-31
Тюменская обл.	Сургут	ООО "ЮграТехТорг"	ул. Генерала Иванова, 12	3462	45-30-71
Тюменская обл.	Тобольск	ИП Бакшеев И.В.	7мкр, д.26/1	3456	25-33-99, 8-982-131-15-44
Тюменская обл.	Ишим	ИП Соколов М.В.	ул. Республики, 25Г	34551	5-95-99
Тюменская обл.	Ишим	ИП Черногор А.А.	ул. Малая Садовая, 207, корп. А	34551	5-05-11
Тюменская обл.	Тюмень	ООО «АТ-Сервис»	ул. Сургутская, д.11, к.4, литера А4	3452	904-490-20-39, 904-490-20-59
Украина	Донецк	ООО «Аудио Люкс»	ул. 230-й Стрелковой Дивизии, 2А		062-307-92-90, 050-348-57-98
Ульяновская обл.	Ульяновск	ООО «Новый мир - Сервис»	2-й пер. Кирова, 3	8422	32-16-55, 32-44-99
Ульяновская обл.	Ульяновск	ООО «Современный Сервис»	ул. Металлистов, 16/7	8422	73-29-19, 73-44-22
Ульяновская обл.	Ульяновск	ИП Лилин А.В.	Московское шоссе, 85	8422	48-33-33, 8-951-098-30-33
Хабаровский край	Комсомольск-на-Амуре	ИП Афанасьева Н.В.	ул. Юбилейная, 10/3	4217	51-15-12
Хабаровский край	Комсомольск-на-Амуре	ООО «ИНСАЙТ-Сервис»	пр-кт. Первостроителей, 18	4217	52-79-18, 52-79-17
Хабаровский край	Хабаровск	ООО "Эталон-ДВ"	ул. Рокоссовского, 20/1	4212	25-30-80, 54-00-44
Ханты-Мансийский АО	Ханты-Мансийск	ИП Климин А.А.	ул. Ледовая, 5	3467	30-00-05, 30-00-01
Челябинская обл.	Магнитогорск	ООО «Электрон-Холод»	пр. Ленина, 98/1	3519	35-24-74, 8-951-435-09-83
Челябинская обл.	Челябинск	ООО ТТЦ "Рембыттехника"	ул. Производственная, 8Б	351	239-39-39, 8-800-333-55-56
Ярославская обл.	Рыбинск	ООО "Транс-Экспедиция"	ул.Пушкана, 32	4855	23-18-70, 8-961-160-21-20
Ярославская обл.	Рыбинск	ИП Удалцов В.Н.	ул. Моторостроителей, 21, ул. Чапаева, 8	4855	24-31-21, 22-04-77
Ярославская обл.	Ярославль	ИП Эжер Н.Ю.	Ленинградский пр. 52в	4852	28-33-00, 8-902-330-02-42

KAZ

Қала	Сервистік қызмет көрсету орталығының аталуы	Мекенжайы	Қаланың коды	Телефон
Ақтобе	ИП Крюковченко	Байганина, 97	87132	50-61-75
Астана	Мечта-сервис Астана ЖШС	Московская көш., 6	7172	383-754, диспетч. 383-479
Атырау	Рембыттехника ЖШС	Азаттық даңғылы, 66	7122	25-15-17
Алматы	Сервис Маг ЖШС	Калдаякова көш., 17	727	233-30-00
Алматы	Компания Гарант Сервис Центр ЖШС	Павлодарская көш., 82	727	327-14-63, 397-44-25
Қарағанды	ЖК Елифанов М.Л.	Луговая көш., 106/1	7212	77-37-05, 77-37-59
Көкшетау	ЖК Нифантьев Аркадий Васильевич	Жеңыс көш., 135Б	7162	31-50-41, 33-50-16
Көкшетау	Промавтоматика өндірістік кооперативі	Северная көш., 33	7162	25-49-72
Қостанай	ЖК Семенова В.Н.	Абай көш., 316А	7142	21-24-80
Қостанай	Норд Трейдинг ЖШС	Павлов көш., 50	7142	59-04-21
Уральск	Квант ЖШС	Құрманғазы көш., 166	7112	54-61-27, 54-57-86
Петропавловск	Квездар-Сервис ЖШС	Абай көш., 86	7152	33-46-66
Павлодар	ТОО Electron PV	Катаева, көш., 53	7182	68-70-15, 78-14-74
Семей	АЛБИ Сервистік орталығы" ЖШС	Дулатова көш., 168	7222	56-19-57
Семей	ЖК Герасенко А.В.	8 Март көш., 85	7222	54-02-73, 54-02-81
Тараз	ЖК Михалчук	Төле би көш., 51	7262	45-13-56
Өскемен	ПромБытСервис ЖШС	Тәуелсіздік даңғылы, 83/1	7232	77-44-12
Өскемен	ЖК Ананин О.В.	Протозанова көш., 11	7232	40-32-75
Шымкент	Гефест-Юг ЖШС	Володарский көш., 17	7252	53-81-68, 8-701-675-26-05
Екібастұз	Электрон сервис-центр ЖШС	Строительный көш., 34	7187	22-22-23, 34-36-35

В случае, если Вы не нашли свой город, обратитесь по телефону 8 800 250 0014 (бесплатный звонок из любого региона РФ), режим работы - пн-пт 04:00-13:00 (МСК)

ГАРАНТИЙНАЯ КАРТА

Уважаемый Покупатель!

Благодарим Вас за выбор изделия торговой марки «Бирюса»!

Условия гарантии

Гарантийные обязательства завода-изготовителя разработаны на основании действующего законодательства Российской Федерации.

На приборы установлен гарантийный срок 12 месяцев, в течение которого, в случае обнаружения в приборе недостатка, изготовитель (продавец) обязуется удовлетворять требования потребителя, предусмотренные Законом РФ «О защите прав потребителей».

Во избежание недоразумений убедительно просим Вас внимательно изучить правила и условия эксплуатации и хранения изделий, условия гарантийных обязательств, а также проверить правильность заполнения гарантийной карты.

Срок гарантийного обслуживания исчисляется со дня продажи прибора. В случае, если дату продажи установить невозможно, в соответствии с Законом РФ «О защите прав потребителей» гарантийный срок исчисляется с даты изготовления изделия, но не более 18 месяцев. Для подтверждения даты покупки изделия при гарантийном ремонте или предъявлении иных требований, предусмотренных Законом РФ «О защите прав потребителей», убедительно просим Вас сохранять сопроводительные документы (чек, квитанцию, правильно и чётко заполненную гарантийную карту, иные документы, подтверждающие дату и место покупки). Любые претензии по качеству изделия рассматриваются только после предварительной проверки качества изделия представителем авторизованного сервисного центра «Бирюса».

ВНИМАНИЕ! При покупке прибора проверьте вместе с продавцом его работоспособность, комплектность, указанную в руководстве по эксплуатации, отсутствие механических повреждений. Завод-изготовитель не несёт ответственности за механические повреждения прибора и его некомплектность в случае их возникновения после передачи потребителю.

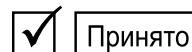
Ремонт прибора производится по месту эксплуатации или в гарантийной мастерской. Доставка прибора в гарантийную мастерскую для ремонта, замена и возврат его потребителю осуществляется силами и за счёт продавца (изготовителя) или организации, выполняющей функции продавца (изготовителя) на основании договора с ним.

Талоны №1, №2, №3 и №4 на гарантийный ремонт изымаются механиком после выполнения ремонта в период гарантийного срока с заменой узлов и деталей, а так же при проведении работ по регулировке и техническому обслуживанию прибора в период гарантийного срока без замены узлов и деталей.

Гарантийная карта действительна только при наличии правильно и чётко указанных: модели, серийного номера изделия, даты изготовления и продажи, чётких печатей фирмы-продавца, подписи покупателя. Серийный номер и модель изделия должны соответствовать указанным в гарантийной карте.

При изъятии талонов механиком гарантийной мастерской требуйте записи данных на корешке талона.

Модель	Серийный номер	Дата изготовления	Штамп приёмщика
---------------	-----------------------	--------------------------	------------------------



Наименование торгующей организации

Дата продажи

М.П.

С условиями гарантийных обязательств ознакомлен, претензий к комплектации и внешнему виду не имею

Ф.И.О. покупателя, подпись

Корешок талона необходимо обязательно заполнять и оставлять у потребителя

Корешок талона №1 на гарантийный ремонт	Корешок талона №2 на гарантийный ремонт	Корешок талона №3 на гарантийный ремонт	Корешок талона №4 на гарантийный ремонт
Изъят _____ <small>дата изъятия</small>	Изъят _____ <small>дата изъятия</small>	Изъят _____ <small>дата изъятия</small>	Изъят _____ <small>дата изъятия</small>
Исполнитель _____ <small>фамилия</small>	Исполнитель _____ <small>фамилия</small>	Исполнитель _____ <small>фамилия</small>	Исполнитель _____ <small>фамилия</small>
Выполнены работы _____	Выполнены работы _____	Выполнены работы _____	Выполнены работы _____



ТАЛОН №1 (на гарантийный ремонт)

модель _____

серийный № _____

дата изготовления _____

дата продажи _____ М.П.



ТАЛОН №1 (на гарантийный ремонт)

модель _____

серийный № _____

дата изготовления _____

дата продажи _____ М.П.



ТАЛОН №1 (на гарантийный ремонт)

модель _____

серийный № _____

дата изготовления _____

дата продажи _____ М.П.



ТАЛОН №1 (на гарантийный ремонт)

модель _____

серийный № _____

дата изготовления _____

дата продажи _____ М.П.

