

Прежде чем пользоваться прибором, прочтите данную инструкцию по безопасности. Сохраните ее для возможности обращения в будущем.

В настоящей инструкции и на самом приборе содержатся важные указания по безопасности. Их необходимо выполнять постоянно. Изготовитель снимает с себя всякую ответственность за последствия несоблюдения настоящих указаний по безопасности, ненадлежащего использования прибора или неправильные рабочие настройки на пульте управления.

⚠ Не разрешайте очень маленьким детям (0-3 лет) подходить к прибору. Не разрешайте маленьким детям (3-8 лет) близко подходить к прибору без постоянного присмотра. Дети, начиная с 8-летнего возраста, лица с ограниченными физическими, сенсорными или умственными способностями и лица, не имеющие достаточных знаний и навыков, могут пользоваться прибором только под присмотром или после того, как получат указания по безопасному использованию и осознают имеющиеся опасности. Не позволяйте детям играть с прибором. Дети не должны осуществлять уход за прибором и его чистку без надзора со стороны взрослых.

РАЗРЕШЕННОЕ ИСПОЛЬЗОВАНИЕ

⚠ **ОСТОРОЖНО:** Данный прибор не предназначен для работы с управлением от внешнего переключающего устройства, например, таймера, или отдельной системы дистанционного управления.

⚠ Данный прибор предназначен для использования в быту, а также в следующих случаях: кухни для работников на фабриках, в офисах и других организациях; на фермах; для клиентов в отелях, мотелях, хостелах и других жилых помещениях.

⚠ Прибор не предназначен для профессионального использования. Не используйте прибор вне помещений.

⚠ Лампа, используемая в приборе, специально предназначена для электробытовых приборов и непригодна для освещения помещений (Регламент Комиссии ЕС № 244/2009).

⚠ Прибор предназначен для использования в помещениях, температура воздуха в которых соответствует указанным ниже диапазонам (в соответствии с климатическим классом, указанным на табличке с паспортными данными). Прибор может не работать надлежащим образом, если он длительное время находился при температуре, выходящей за пределы допустимого интервала.

Климатический класс температуры окружающей среды:

SN: Вид 10 °C до 32 °C;

N: Вид 16 °C до 32 °C;

ST: Вид 16 °C до 38 °C;

T: Вид 16 °C до 43 °C



Прибор не содержит хлорфторуглероды (CFC). В холодильном контуре используется хладагент R600a (HC). Для приборов с изобутаном (R600a): изобутан представляет собой природный газ, не оказывающий вредного воздействия на окружающую среду, но являющийся горючим. В связи с этим необходимо избегать повреждения трубок холодильного контура, особенно во время опустошения холодильного контура.

⚠ **ПРЕДУПРЕЖДЕНИЕ:** Избегайте повреждения трубок холодильного контура прибора.

⚠ **ПРЕДУПРЕЖДЕНИЕ:** Не закрывайте вентиляционные отверстия на корпусе прибора и на мебели для встраивания. Поддерживайте их в чистоте.

⚠ **ПРЕДУПРЕЖДЕНИЕ:** Не используйте механические, электрические или химические средства для ускорения процесса оттаивания кроме тех, которые рекомендованы производителем.

⚠ **ПРЕДУПРЕЖДЕНИЕ:** Не используйте и не помещайте электрические устройства внутри отделений прибора, за исключением устройств, рекомендованных изготовителем.

⚠ **ПРЕДУПРЕЖДЕНИЕ:** устройства для приготовления льда и/или устройства подачи воды, не подключенные непосредственно к системе водоснабжения, необходимо наполнять только питьевой водой.

⚠ Не храните взрывоопасные предметы (такие как аэрозольные баллончики), не размещайте и не используйте внутри прибора или вблизи от него бензин и другие легковоспламеняющиеся вещества.

⚠ Не проглатывайте содержимое (нетоксичное) аккумуляторов холода (присутствуют в некоторых моделях). Не ешьте кубики льда или фруктовый лед непосредственно из морозилки, так как это может вызвать холодовые травмы.

⚠ Если конструкция крышки вентилятора предусматривает установку воздушного фильтра, он должен находиться на своем месте во время работы холодильника.

⚠ Не ставьте в морозильное отделение стеклянные емкости с жидкостью: они могут лопнуть.

Не загораживайте вентилятор (при наличии) продуктами.

После помещения продуктов в холодильник убедитесь, что дверцы закрываются правильным

образом (в особенности, дверца морозильного отделения).


⚠ Если уплотнитель поврежден, его следует заменить как можно быстрее.

⚠ Используйте холодильное отделение только для хранения свежих продуктов, а морозильное отделение — для хранения замороженных и замораживания свежих продуктов, а также для изготовления льда.

⚠ Не допускайте, чтобы продукты без упаковки касались внутренних стенок холодильного и морозильного отделения. Не допускайте, чтобы продукты.

В приборе могут быть специальные отделения (отделение для свежих продуктов, отделение с нулевой температурой и т. п.).

Если иного не указано в специальной инструкции к изделию, эти отсеки можно вынуть без нарушения исходных показателей прибора.

 В качестве порообразующего вещества в пеноизоляции используется С-пентан, являющийся горючим газом.

УСТАНОВКА

⚠ Для перемещения и установки прибора требуется участие двух или более человек - риск получения травм. Во время распаковки и установки прибора используйте защитные рукавицы - риск порезов.

⚠ Установку, в том числе подключение к системе водоснабжения (при наличии) и выполнение электрических соединений, а также ремонтные работы должен выполнять квалифицированный персонал. Запрещается ремонтировать или заменять любые детали прибора, за исключением случаев, особо оговоренных в руководстве по эксплуатации. Не разрешайте детям подходить близко к месту установки. После распаковки прибора убедитесь, что он не поврежден во время транспортировки. В случае обнаружения проблем обращайтесь к продавцу или в ближайший Сервисный центр. После установки отходы упаковочных материалов (пластик, пенопластовые детали и т.д.) должны храниться в недоступном для детей месте во избежание опасности удушья. Перед выполнением любых операций по установке отключите прибор от электросети: существует опасность поражения электрическим током. При установке соблюдайте осторожность, чтобы не повредить сетевой шнур корпусом прибора - опасность пожара и поражения электрическим током. Не включайте прибор до завершения установки.

⚠ Будьте осторожны при перемещении прибора, чтобы не повредить полы (например, паркет). Устанавливайте прибор на полу, способном выдержать вес прибора. Выбранное для установки место должно соответствовать размерам прибора и его назначению. Убедитесь,

что прибор не находится поблизости источника тепла и все четыре ножки прибора твердо стоят на полу. Отрегулируйте ножки при необходимости. Проверьте горизонтальность прибора при помощи уровня. Подождите не менее двух часов перед тем как включать прибор; это время необходимо для восстановления полной эффективности холодильного контура. Все размеры и расстояния, необходимые для установки прибора, указаны в буклете с инструкцией по установке.

⚠ **ПРЕДУПРЕЖДЕНИЕ:** При размещении прибора убедитесь, что шнур питания не поврежден и не зажат.

⚠ **ПРЕДУПРЕЖДЕНИЕ:** Во избежание опрокидывания прибора выполняйте операции по установке и закреплению в соответствии с инструкциями изготовителя.

Запрещается размещать холодильник таким образом, чтобы металлический шланг газовой плиты, металлические газовые или водопроводные трубы или электрические кабели касались задней стенки холодильника (змеевика конденсатора).

УКАЗАНИЯ ПО ЭЛЕКТРИЧЕСКОЙ БЕЗОПАСНОСТИ

⚠ Для прибора должна иметься возможность отключения от электросети посредством отсоединения вилки от розетки (если к ней есть доступ) или с помощью многополюсного выключателя, устанавливаемого до розетки. Прибор должен быть заземлен в соответствии с национальными стандартами электрической безопасности.

⚠ Не используйте удлинители, разветвители и переходники. После завершения установки электрические компоненты должны стать недоступны для пользователя. Не используйте прибор, если Вы мокрые или босиком.

Не пользуйтесь прибором, если у него повреждены сетевой шнур или вилка, если он не работает должным образом или был поврежден вследствие удара или падения.

⚠ Если шнур питания поврежден, следует обратиться к производителю, сервисному агенту или лицу, имеющему соответствующую квалификацию, для замены на аналогичный шнур во избежание опасности поражения электрическим током.


⚠ **ПРЕДУПРЕЖДЕНИЕ:** Не располагайте несколько портативных розеток или портативных источников питания на задней панели устройства.

ЧИСТКА И УХОД

⚠ **ПРЕДУПРЕЖДЕНИЕ:** Перед проведением технического обслуживания прибора убедитесь в том, что он выключен и отсоединен от электросети; Никогда не используйте пароочистители - есть риск поражения электрическим током.

⚠ Не используйте абразивные или агрессивные чистящие средства, такие как спреи для стекол, полировальные пасты, легковоспламеняющиеся жидкости, чистящие воски, концентрированные моющие средства, отбеливатели или моющие средства на основе производных нефти для чистки пластмассовых частей, внутренних и внешних уплотнителей дверцы. Не используйте бумажные полотенца, абразивные мочалки и другие грубые средства очистки.

УТИЛИЗАЦИЯ УПАКОВОЧНОГО МАТЕРИАЛА

Упаковочный материал на 100% пригоден для переработки, о чем свидетельствует соответствующий символ .

Различные части упаковки должны быть утилизированы в полном соответствии с действующими местными правилами по утилизации отходов.

УДАЛЕНИЕ В ОТХОДЫ СТАРОЙ ЭЛЕКТРОБЫТОВОЙ ТЕХНИКИ


Данный прибор изготовлен из материалов, допускающих переработку или повторное использование.

Утилизируйте прибор в соответствии с местными правилами утилизации отходов.

Дополнительную информацию о правилах обращения с электробытовыми приборами, их утилизации и переработке можно получить в местных государственных органах, службе сбора бытовых отходов или в магазине, где был приобретен прибор. Данный прибор несет маркировку в соответствии с Европейской Директивой 2012/19/ЕС по утилизации электрического и электронного оборудования (WEEE).

Обеспечив правильную утилизацию данного изделия, Вы можете

предотвратить негативные последствия для окружающей среды и здоровья человека.

Символ  на самом изделии или на сопроводительной документации указывает, что при утилизации данного изделия с ним нельзя обращаться как с обычными бытовыми отходами. Вместо этого, его следует сдать на переработку в соответствующий пункт приема электрического и электронного оборудования.

СОВЕТЫ ПО ЭКОНОМИИ ЭНЕРГИИ

Для обеспечения надлежащей вентиляции следуйте указаниям по установке.

Недостаточная вентиляция с задней стороны прибора ведет к повышению энергопотребления и снижению эффективности охлаждения.

Частое открывание дверцы может вести к повышенному потреблению электроэнергии.

На внутреннюю температуру прибора и энергопотребление может повлиять температура окружающей среды и местоположение прибора. Учитывайте эти факторы при настройке температуры. Старайтесь свести к минимуму продолжительность открывания дверцы.

Для оттаивания замороженных продуктов, помещайте их в холодильное отделение. Низкая температура замороженных продуктов будет способствовать охлаждению продуктов, находящихся в холодильном отделении.

Прежде чем помещать в прибор теплую еду и напитки, дайте им остыть.

Расположение полок в холодильнике не влияет на эффективность использования электроэнергии. Располагайте продукты на полках так, чтобы обеспечить правильную циркуляцию воздуха (продукты не должны соприкасаться друг с другом и с задней стенкой отделения). Пространство для хранения замороженных продуктов можно расширить, вынув корзины и, при наличии, лоток Stop Frost.

Не беспокойтесь по поводу звуков, которые слышны из компрессора, которые являются нормой при функционировании устройства.



400011232749

**БЛАГОДАРИМ ВАС ЗА ПРИОБРЕТЕНИЕ ИЗДЕЛИЯ
МАРКИ WHIRLPOOL**

Для получения более полной технической поддержки зарегистрируйте свой прибор на веб-сайте www.whirlpool.eu/register



Перед началом использования прибора внимательно прочтите инструкцию по безопасности.

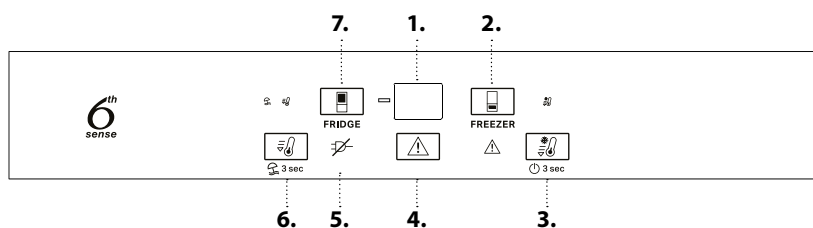
ОПИСАНИЕ ПРИБОРА

ПЕРВОЕ ИСПОЛЬЗОВАНИЕ

После установки подождите минимум два часа, прежде чем подключать прибор к электросети. Подключите прибор к электросети, он начнет работать автоматически. Идеальные температуры хранения продуктов заданы в заводских настройках.

После включения прибора должно пройти 4-6 часов, чтобы температура достигла значения, достаточного для хранения стандартного количества продуктов. Установите антибактериальный дезодорирующий фильтр в вентилятор, как показано на упаковке фильтра (при наличии). Если звучит звуковой сигнал, это означает, что активирован аварийный сигнал о температуре: нажмите на кнопку, чтобы выключить аварийный звуковые сигналы.

ПАНЕЛЬ УПРАВЛЕНИЯ



1. Дисплей температуры
2. Температура морозильного отделения
3. Fast freeze (Быстрая заморозка) - «Вкл./Ожидание»
4. Выключение звукового сигнала
5. Индикатор отключения питания
6. Fast cool (Быстрое охлаждение) - Vacation (Отпуск)
7. Температура холодильного отделения

6th SENSE FRESH CONTROL (6TH SENSE КОНТРОЛЬ СВЕЖЕСТИ) И FREEZE CONTROL (КОНТРОЛЬ ЗАМОРОЗКИ)

Прибор способен автоматически быстро достигать оптимальной внутренней температуры хранения. Кроме того, функция 6th Sense Fresh Control позволяет управлять влажностью прибора. «6th Sense контроль заморозки» поддерживает стабильную температуру в морозильном отделении. При использовании этой функции вентилятор должен быть включен. Функцию можно отключить (см. описание вентилятора).

ВЕНТИЛЯТОР*

Вентилятор улучшает распределение температуры внутри прибора, обеспечивая лучшую сохранность продуктов и устраняя чрезмерную влажность. По умолчанию вентилятор включен. Для включения/выключения вентилятора нажмите и удерживайте в течение 3 секунд кнопки «Fast Freeze» (Быстрая заморозка) и «Freezer» (Морозильное отделение). Если вентилятор включен, на дисплее мигает индикатор и прозвучит один звуковой сигнал, а если вентилятор выключен, на дисплее мигает индикатор и два раза прозвучит звуковой сигнал. Если температура воздуха в помещении превышает 27°C или если на стеклянных полках видны капли воды, то для обеспечения лучшей сохранности продуктов рекомендуется держать вентилятор включенным. Отключение вентилятора способствует уменьшению энергопотребления.

Примечание: при возобновлении работы прибора после выключения или перебора в электроснабжении вентилятор включается автоматически. Не загромождайте продуктами зону, в которой происходит забор воздуха.

АНТИБАКТЕРИАЛЬНЫЙ ФИЛЬТР*

Извлеките его из коробки, расположенной в контейнере для фруктов и овощей, и вставьте в крышку вентилятора. Процедура замены описана в инструкции, вложенной в коробку фильтра.

3 sec ВКЛ./ОЖИДАНИЕ

Для выключения прибора нажмите и удерживайте кнопку в течение 3 секунд. В режиме ожидания на дисплее отображаются два дефиса. Нажмите кнопку еще раз, чтобы снова включить прибор.

Примечание: Описанное действие не приводит к отключению прибора от электросети.

ДИСПЛЕЙ ТЕМПЕРАТУРЫ

На дисплее может поочередно выводиться температура в холодильном отделении (от 2°C до 8°C) и температура в морозильном отделении (от -16°C до -24°C).

* Только в определенных моделях

ТЕМПЕРАТУРА ХОЛОДИЛЬНОГО ОТДЕЛЕНИЯ

Требуемое значение температуры прибора можно настроить с помощью кнопки .

FAST COOL (БЫСТРОЕ ОХЛАЖДЕНИЕ)

Нажмите кнопку перед тем как положить большое количество свежих продуктов в холодильное отделение. При включении функции загорается значок. Функция будет выключена автоматически через 6 часов, также ее можно отключить вручную, снова нажав кнопку.

ВЫКЛЮЧЕНИЕ АВАРИЙНОГО ЗВУКОВОГО СИГНАЛА

Для выключения звукового сигнала временно нажмите кнопку .

ТЕМПЕРАТУРА МОРОЗИЛЬНОГО ОТДЕЛЕНИЯ

Требуемое значение температуры прибора можно настроить с помощью кнопки .

FAST FREEZE (БЫСТРАЯ ЗАМОРОЗКА)

Нажмите кнопку за 24 часа до помещения в зону замораживания большого количества требующих заморозки продуктов. При включении функции загорается значок. Функция будет выключена автоматически через 48 часов, также ее можно отключить вручную, снова нажав кнопку .

3 sec VACATION (ОТПУСК)

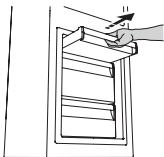
Используйте эту функцию во время вашего долгого отсутствия. Для включения функции нажмите и удерживайте кнопку в течение 3 секунд. На дисплее отобразится температура в холодильном отделении (+12°C), загорится значок. После включения функции выньте продукты из холодильного отделения и закройте обе дверцы: в холодильнике будет поддерживаться температура, достаточная для предотвращения неприятных запахов. Однако в морозильной камере поддерживается заданная температура. Для выключения функции нажмите и удерживайте кнопку в течение 3 секунд.

СИСТЕМА «STOP FROST»*

СИСТЕМА «STOP FROST» облегчает процедуру размораживания морозильного отделения. Приспособление «STOP FROST» предназначено для накопления части инея, который образуется в морозильном отделении. Его легко извлечь и очистить, поэтому время, необходимое на размораживание морозильного отделения, значительно сокращается.

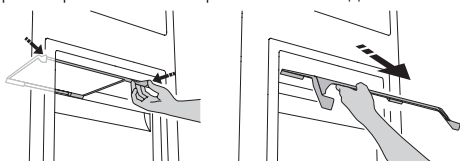
ПРОЦЕДУРА ОЧИСТКИ ВКЛАДКИ STOP FROST

1. Откройте дверцу морозильного отделения и извлеките верхний контейнер.



2. Отсоедините приспособление «STOP FROST» и извлеките его, стараясь не уронить его на стеклянную полку, расположенную ниже.

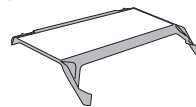
Примечание: Если вкладка застряла, не прикладывайте усилий, а продолжите размораживание морозильного отделения.



3. Закройте дверцу морозильного отделения.
4. Удалите иней из приспособления, промыв его под проточной (не горячей) водой.



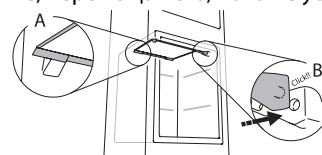
Для удаления наледи с вкладки STOP FROST придерживайтесь описанной ниже процедуры.



5. Подождите, пока высохнут капли на приспособлении и протрите пластмассовые детали мягкой тканью.



6. Вставьте приспособление на место, установив его заднюю часть на выступы, показанные на рисунке, затем закрепите приспособление, перемещая его, пока не услышите щелчок.

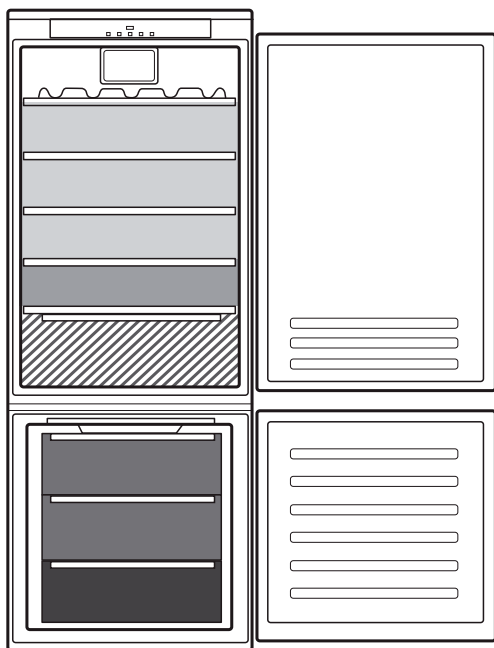


7. Вставьте на место верхний контейнер и закройте дверцу морозильного отделения.

Вкладку STOP FROST можно чистить отдельно, не размораживая целиком все морозильное отделение. Регулярная очистка вкладки STOP FROST позволяет избежать полного размораживания морозильного отделения.

Примечание: Технические характеристики прибора, включая объем и потребляемую мощность, рассчитываются без учета вкладки STOP FROST.

ХРАНЕНИЕ ПРОДУКТОВ И НАПИТКОВ

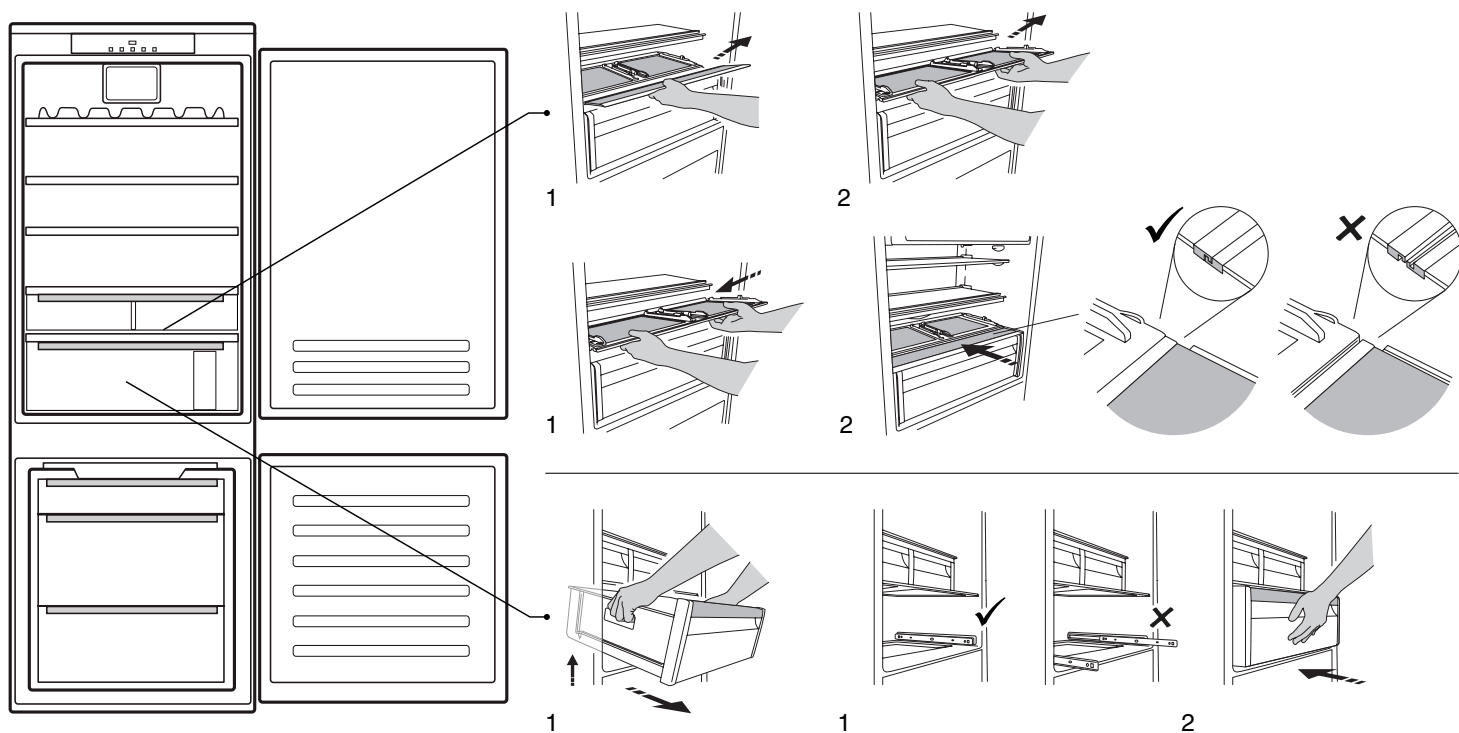


Обозначения

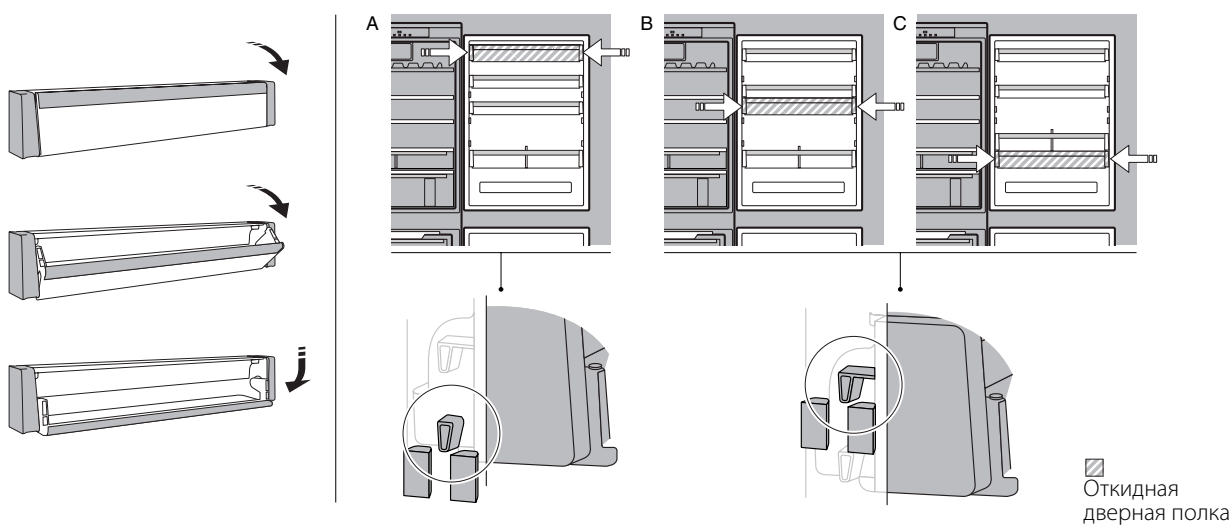
-  **УМЕРЕННАЯ ЗОНА**
Рекомендована для хранения тропических фруктов, консервов, напитков, яиц, соусов, солений, сливочного масла, варенья
-  **ХОЛОДНАЯ ЗОНА**
Рекомендована для хранения сыра, молока, продуктов ежедневного питания, закусок, йогуртов
-  **САМАЯ ХОЛОДНАЯ ЗОНА**
Рекомендована для хранения мясных нарезок, десертов, рыбы и мяса
-  **ЯЩИК ДЛЯ ОВОЩЕЙ И ФРУКТОВ**
-  **ЯЩИКИ МОРОЗИЛЬНОГО ОТДЕЛЕНИЯ**
-  **ЯЩИК ЗОНЫ ЗАМОРАЖИВАНИЯ**
(Зона максимального холода)
Рекомендуется для хранения свежемороженых/приготовленных продуктов

* Только в определенных моделях

ИЗВЛЕЧЕНИЕ КОНТЕЙНЕРА И «SLIDING TRAY» (СЪЕМНОЙ ПОЛКИ)



ОТКИДНАЯ ДВЕРНАЯ ПОЛКА (КОМПОНЕНТ, КОТОРЫЙ МОЖЕТ БЫТЬ РАЗМЕЩЕН НА РАЗНОЙ ВЫСОТЕ)



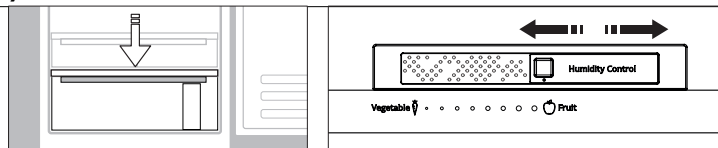
FRESH BOX 0°*

Ящик специально разработан для поддержания низкой температуры, для сохранения свежих продуктов в течение более длительного времени (например, свежих макаронных изделий, сметана, песто/сальсы, блюд домашнего приготовления, кондитерского крема, пудинга, сливочного сыра, нарезок, десертов, мяса и рыбы).

Температура внутри ящика составляет от +3 до -2 °C. Чтобы ящик работал правильно, кнопка режим Vacation (Отпуск) не должна быть нажата.



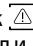



HUMIDITY CONTROL (РЕГУЛИРОВКА ВЛАЖНОСТИ)*

Ручка выбора уровня влажности в ящике для фруктов и овощей: поверните ручку, чтобы настроить требуемый уровень влажности для наилучшего сохранения хранящихся продуктов питания.



* Только в определенных моделях

ПОИСК И УСТРАНЕНИЕ НЕИСПРАВНОСТЕЙ

Что делать, если...	Возможные причины	Способ устранения
Панель управления выключена, прибор не работает.	Возможно, прибор работает в режиме ожидания. Возможная проблема с электропитанием.	Включите прибор нажатием кнопки «Вкл./Режим ожидания». Проверьте: <ul style="list-style-type: none"> не произошел ли сбой в электросети; правильно ли вилка вставлена в розетку и находится ли двухполюсный выключатель (при его наличии) в соответствующем положении (т.е. обеспечивает подачу питания на прибор); исправность устройств защиты домашней электросети; не поврежден ли кабель питания.
Не работает внутреннее освещение.	Возможно следует заменить лампу. Возможно, прибор работает в режиме ожидания.	Модели со светодиодными лампами: обратитесь в авторизованный сервисный центр. Включите прибор кратковременным нажатием кнопки  (см. функцию «Вкл./Ожидание»).
Недостаточно низкая температура в отделениях.	Причин может быть несколько (см. раздел «Способы устранения»).	Проверьте: <ul style="list-style-type: none"> надежно ли закрыты дверцы; не расположен ли прибор вблизи источника тепла; правильность заданного значения температуры; не перекрыты ли вентиляционные отверстия для циркуляции воздуха в основании прибора.
Вода в нижней части холодильного отделения.	Загрязнено дренажное отверстие для слива талой воды.	Прочистите отверстие для слива талой воды (см. раздел «Чистка и уход»).
Повышенная температура на передней стороне прибора в районе уплотнения дверцы.	Такое явление не является неисправностью. Нагревание предотвращает выпадение конденсата.	Каких-либо действий не требуется.
Горит красный индикатор  , включена звуковая сигнализация	Дверца открыта Сигнал будет подан, если дверца холодильного и/или морозильного отделения остается открытой в течение продолжительного времени.	Для отключения звукового сигнала закройте открытую дверцу прибора.
Мигает красный значок  , звучит звуковой сигнал и горит значок  .	Сигнал отключения электропитания Данная сигнализация возникает в том случае, если прибор долго оставался без напряжения, что привело к повышению температуры в морозильном отделении. Примечание: При наличии сигнала отключения электричества регулировка температуры прибора невозможна.	Перед отключением звуковой сигнализации рекомендуется обратить внимание на температуру, отображаемую на дисплее: она соответствует максимальной температуре, достигнутой в отделении за время отсутствия электроэнергии. Для отключения звуковой сигнализации достаточно кратковременного нажатия "Turn off sound alarm" ("Выключить звуковую сигнализацию"). После нажатия кнопки на дисплей вернется значение заданной температуры. Пока в морозильном отделении не будет достигнута оптимальная температура для хранения продуктов, возможна подача сигнала о высокой температуре в морозильном отделении (см. описание ниже). Проверьте состояние продуктов перед их употреблением в пищу.
Горит красный значок  (не мигая), подается звуковой сигнал и мигает дисплей температуры морозильника.	Сигнал высокой температуры морозильного отделения Данный сигнал указывает о том, что температура в морозильном отделении не является оптимальной. Такое возможно: при первом включении прибора, после размораживания и/или чистки, при замораживании большого количества продуктов или при неполностью закрытой дверце морозильника.	Для отключения звукового сигнала временно нажмите кнопку "Выключить звуковой сигнал" (дисплей температуры перестанет мигать). При достижении оптимальной температуры красный значок автоматически погаснет. Если сигнал о высокой температуре в морозильном отделении не отключается, обратитесь в авторизованный сервисный центр.
Горит красный индикатор  , включена звуковая сигнализация, а на дисплее мигает буква «F».	Сигнал неисправности Сигнал указывает о неисправности технического компонента.	Обратитесь в авторизованный сервисный центр. Для отключения звуковой сигнализации достаточно кратковременного нажатия "Turn off sound alarm" ("Выключить звуковую сигнализацию").

* Только в определенных моделях



Чтобы загрузить инструкции по безопасности, руководство по эксплуатации, технический лист изделия и показатели энергоэффективности:

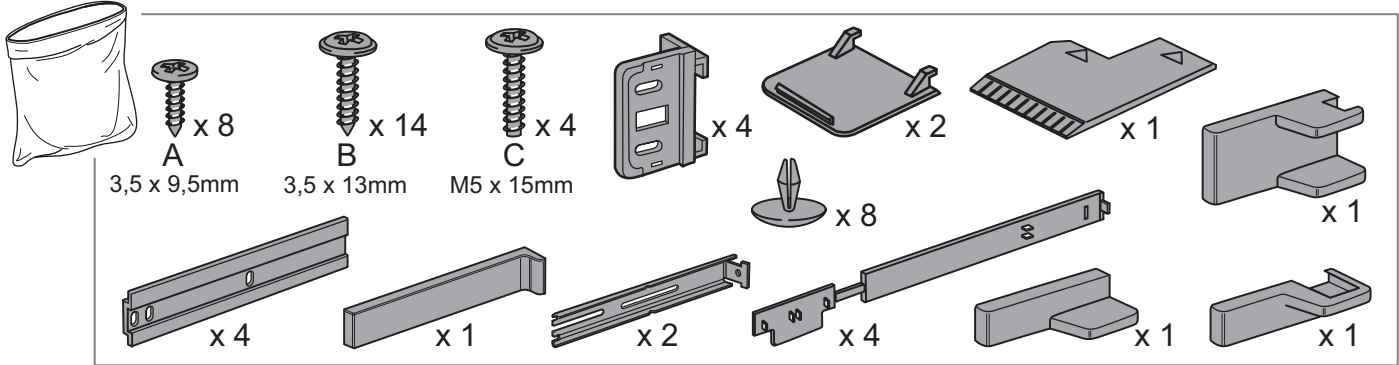
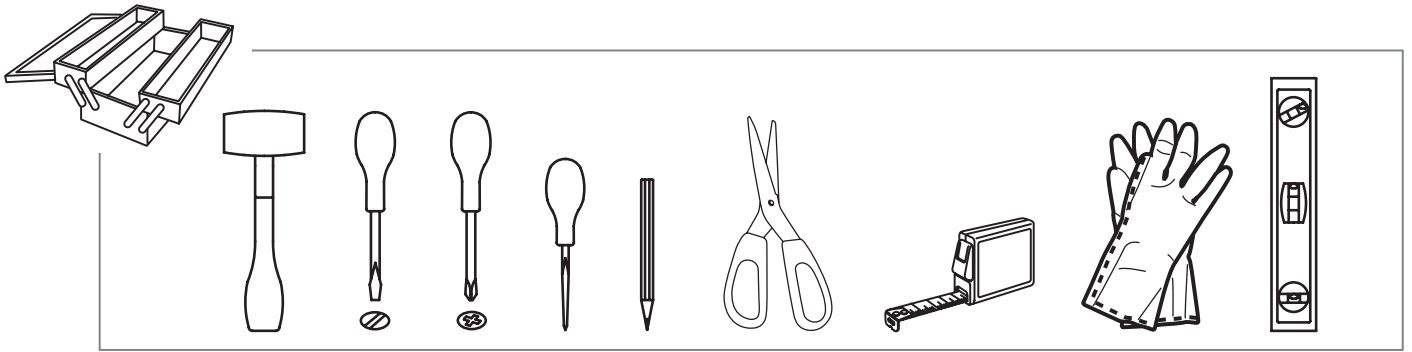
- Посетите наш веб-сайт docs.whirlpool.eu
- Используйте QR-код
- Или обратитесь в наш Сервисный центр (Номер телефона указан в гарантийном талоне). При обращении в наш Сервисный центр сообщите коды, указанные на паспортной табличке изделия.



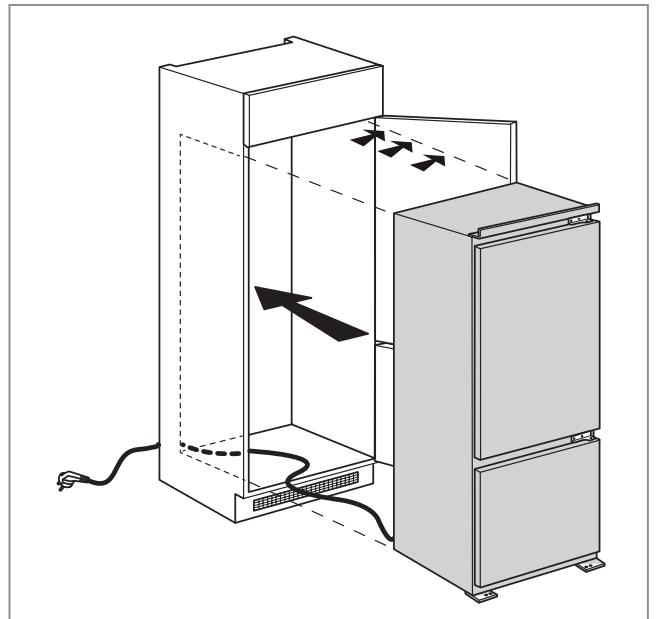
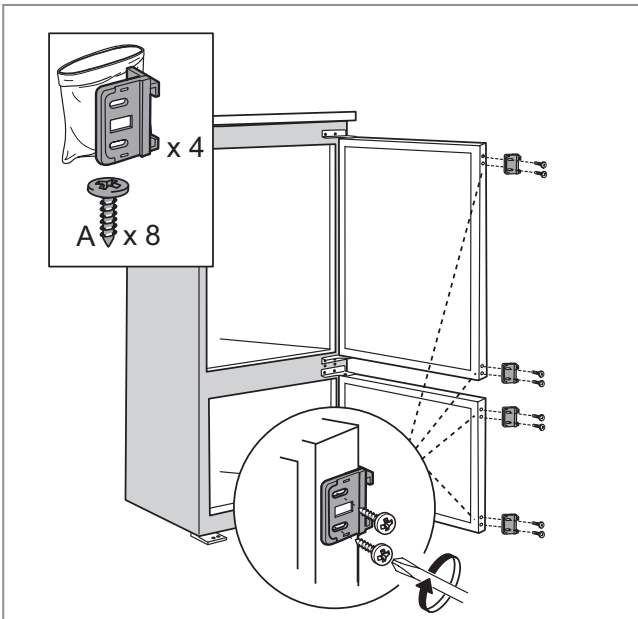
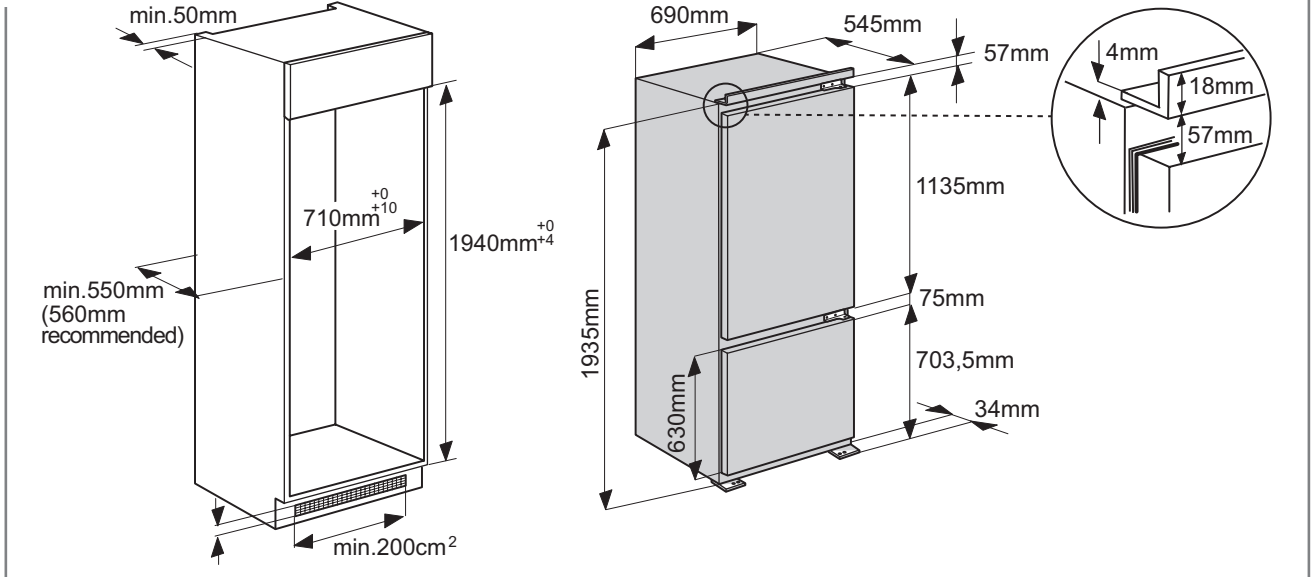
Whirlpool

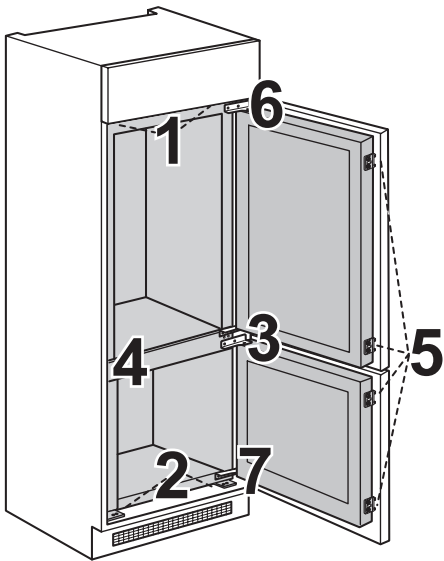
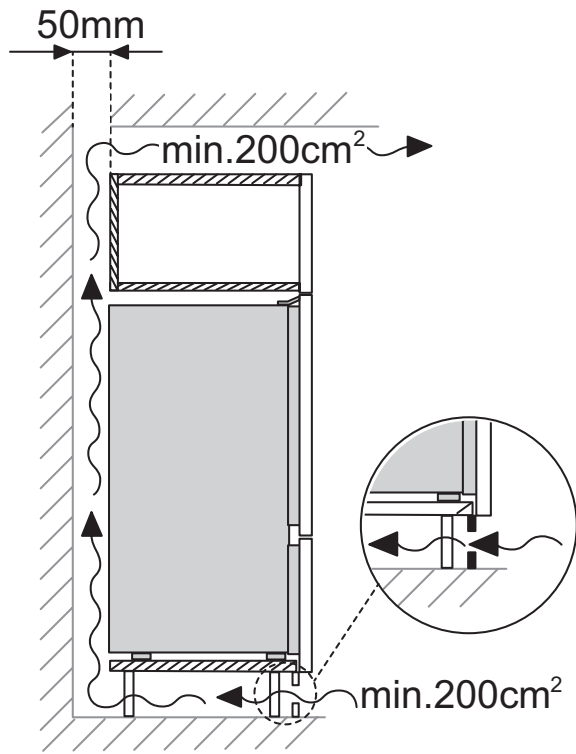
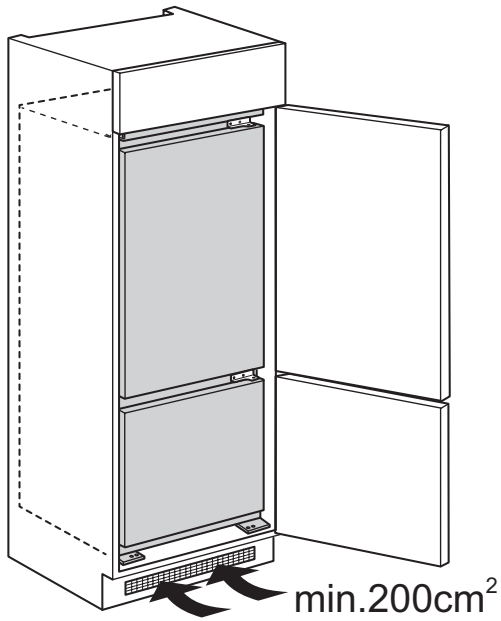


400011225409

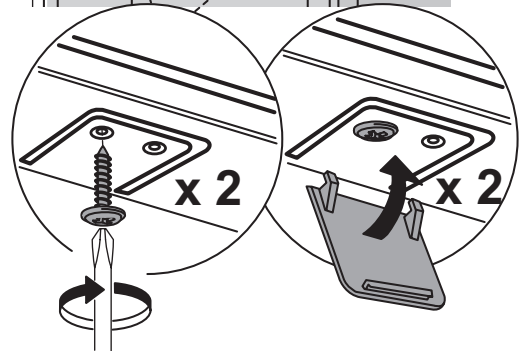
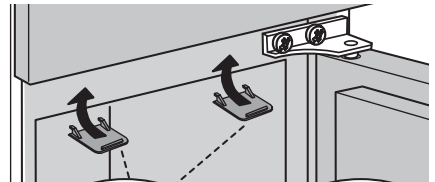
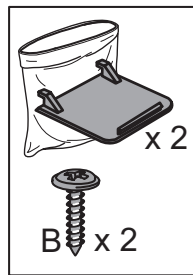


CB 20M

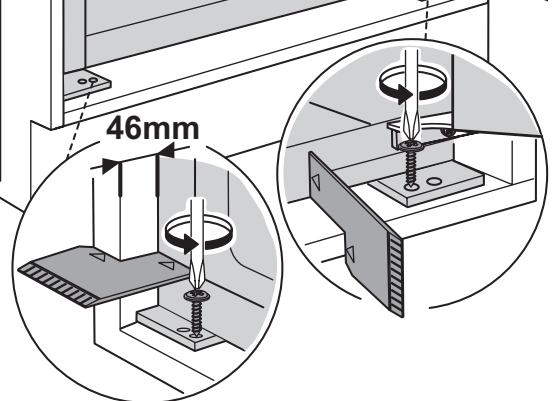
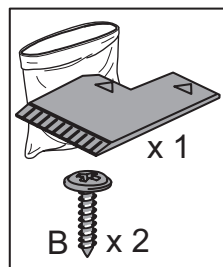


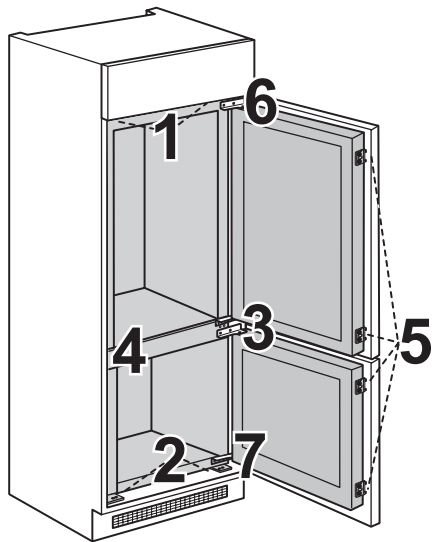


1

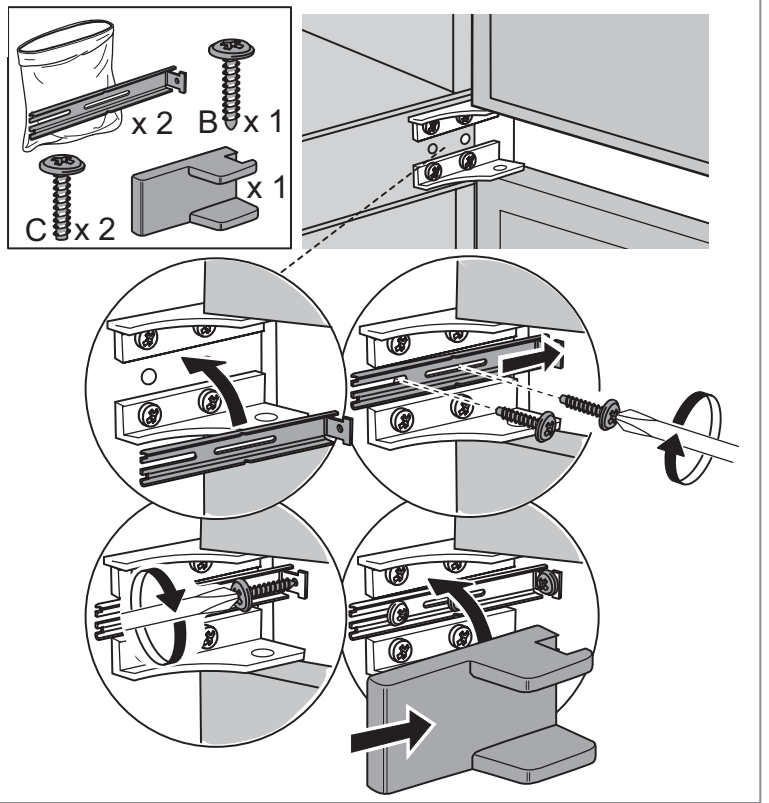


2

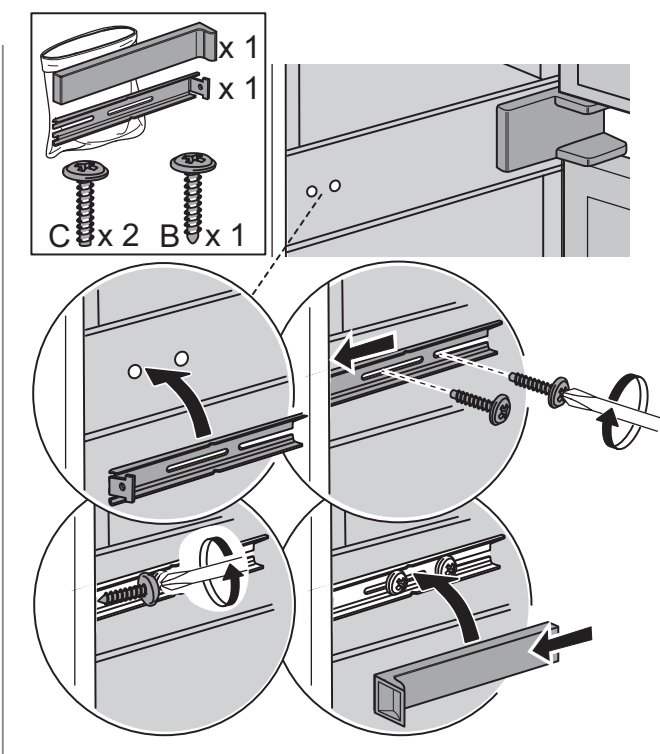




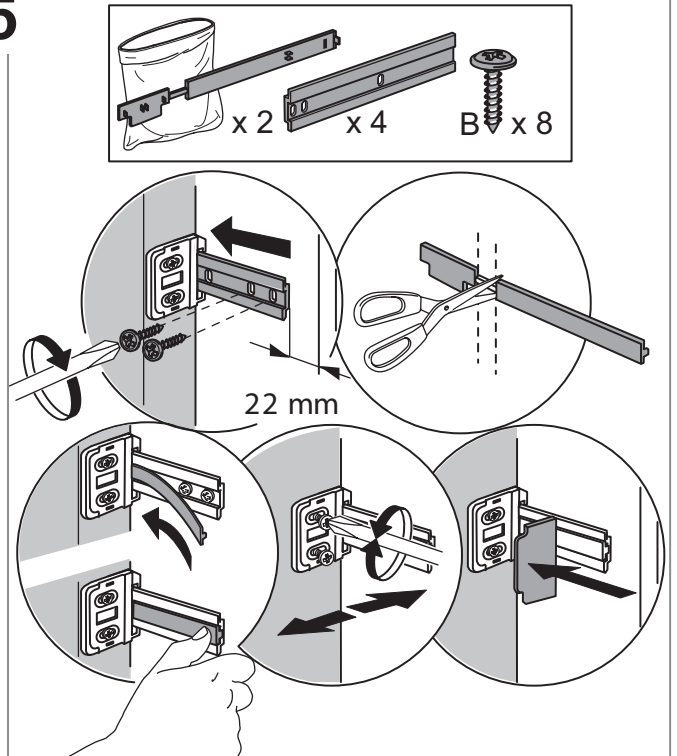
3



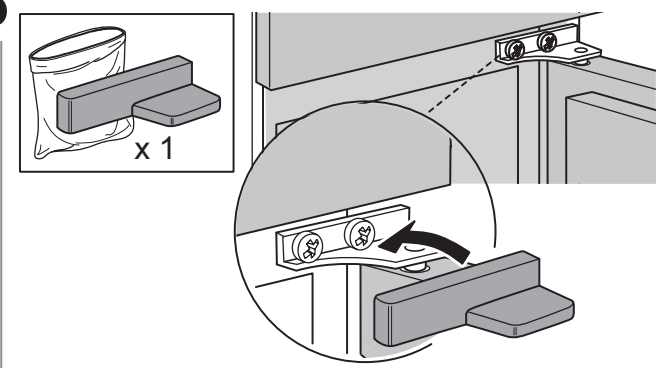
4



5



6



7

