

# **Руководство по эксплуатации**

Микроволновая печь

## **Instruction Manual**

Microwave

**RMW 393**

**HMW 393**

*Kuppersberg*

<b>СВЕДЕНИЯ ПО ТЕХНИКЕ БЕЗОПАСНОСТИ</b> .....	<b>3</b>
Меры безопасности .....	6
Преимущества микроволн .....	7
Описание микроволновой печи .....	8
Описание режимов .....	9
Основные функции и режимы .....	10
Основные настройки .....	11
Специальные функции .....	14
Во время работы печи .....	16
Размораживание .....	17
Приготовление с помощью микроволн .....	19
Приготовление на гриле .....	21
Подходящая посуда .....	23
Очистка и обслуживание микроволновой печи .....	25
Что делать, если микроволновая печь не работает? .....	27
Руководство по установке .....	29
Установка .....	58

Уважаемый клиент:


Благодарим Вас за выбор этого продукта **KUPPERSBERG**.  
Прежде всего, мы хотим поблагодарить Вас за выбор нашей продукции.

Пожалуйста, внимательно прочитайте инструкции, содержащиеся в данном руководстве, так как они помогут вам добиться лучших результатов при использовании Вашей микроволновой печи.

**СОХРАНИТЕ ДОКУМЕНТАЦИЮ ДАННОГО ПРИБОРА ДЛЯ ДАЛЬНЕЙШЕГО ИСПОЛЬЗОВАНИЯ.**  
**Всегда держите Ваше руководство по эксплуатации под рукой. Если Вы даете устройство кому-нибудь другому, не забудьте также дать соответствующее руководство!**

Руководство пользователя также доступна для скачивания на [www.kuppersberg.ru](http://www.kuppersberg.ru)

## СВЕДЕНИЯ ПО ТЕХНИКЕ БЕЗОПАСНОСТИ

 Перед установкой и эксплуатацией прибора внимательно ознакомьтесь с приложенным руководством. Производитель не несет ответственность за травмы и повреждения, полученные/вызванные неправильной установкой и эксплуатацией. Позаботьтесь о том, чтобы данное руководство было у Вас под рукой на протяжении всего срока службы прибора..

### **Безопасность детей и лиц с ограниченными возможностями** **ВНИМАНИЕ!! Существует риск удушья, получения травм или стойких нарушений нетрудоспособности**

Данный прибор может эксплуатироваться детьми старше 8 лет и лицами с ограниченными физическими, сенсорными или умственными способностями или с недостаточным опытом или знаниями только при условии нахождения под присмотром лица, отвечающего за их безопасность.

- Не позволяйте детям играть с прибором.
- Храните все упаковочные материалы вне досягаемости детей.
- **ВНИМАНИЕ:** Не подпускайте детей и домашних животных к прибору, когда он работает или остывает. Доступные для контакта части прибора сохраняют высокую температуру.
- Если прибор оснащен функцией «Защита от детей», рекомендуется включить эту функцию.
- Очистка и доступное пользователю техническое обслуживание не должно производиться детьми без присмотра..

### **Общие правила техники безопасности**

- Прибор предназначен для бытового и аналогичного применения, например:
  - в помещениях, служащих кухнями для обслуживающего персонала в магазинах, офисах и на других рабочих местах;
  - в сельских жилых домах;
  - для использования клиентами отелей, мотелей и других мест проживания;
  - в мини-гостиницах типа «ночлег и завтрак».
- Во время работы прибора его внутренняя камера сильно нагревается. Не прикасайтесь к нагревательным элементам внутри прибора. Помещая в прибор или извлекая из него посуду или аксессуары, всегда используйте кухонные рукавицы.

- **ВНИМАНИЕ:** Не нагревайте жидкости и другие продукты в герметичных контейнерах. Они могут взорваться.
- Используйте только ту посуду, которая подходит для использования в микроволновой печи"
- При нагреве продуктов в пластиковых или бумажных контейнерах не оставляйте прибор без присмотра: может произойти возгорание.
- Прибор предназначен для нагревания продуктов и напитков. Подсушивание продуктов, сушка одежды, разогрев грелок, шлепанцев, губок, влажной одежды и т.п. несет в себе риск травм, возгорания или пожара.
- **Предостережение!** Запрещается пользоваться печью, если:
  - Дверца не закрыта должным образом;
  - Петли дверцы повреждены;
  - Контактная поверхность между дверцей и передней частью печи повреждена;
  - Смотровое стекло дверцы повреждено;
  - Внутри микроволновой печи часто возникает электрическая дуга при отсутствии каких-либо металлических предметов. Печь может быть вновь использована только после того, как ее ремонт будет выполнен специалистом Службы технической поддержки.
- При появлении дыма выключите прибор или извлеките вилку сетевого шнура из розетки и не открывайте дверцу, чтобы не допустить приток воздуха к источнику возгорания.
- Разогревание в микроволновой печи напитков может привести к задержанному бурному вскипанию. Следует проявлять осторожность при извлечении контейнера.
- Содержимое бутылочек и баночек с детским питанием необходимо перемешать или взболтать и проверить температуру перед употреблением, чтобы избежать ожогов.
- Не следует нагревать в приборе как яйца в скорлупе, так и яйца, сваренные вкрутую, так как они могут взорваться даже после завершения нагрева при помощи СВЧ.

## **УСТАНОВКА**

- В электропроводке необходимо предусмотреть специальное устройство, позволяющее отключать прибор от сети по всем полюсам на ширину размыкания

## СВЕДЕНИЯ ПО ТЕХНИКЕ БЕЗОПАСНОСТИ

- контактов не менее 3 мм. Подходящими устройствами для этой цели считаются, например, выключатель линейных предохранителей, предохранители (винтовые необходимо выкручивать из гнезд), частотно импульсные выключатели и контакторы.
- Установленные устройства должны обеспечивать защиту от случайного прикосновения к электропроводникам.

### Очистка

- Прибор следует регулярно чистить, а также удалять из него какие бы то ни было остатки продуктов.
- Если не поддерживать прибор в чистом состоянии, это может привести к повреждению его поверхности, что, в свою очередь, может неблагоприятно повлиять на срок службы прибора и даже привести к несчастному случаю.
- Не используйте жесткие абразивные чистящие средства или острые металлические скребки для чистки стеклянной дверцы, так как ими можно поцарапать его поверхность, в результате чего стекло может лопнуть.
- Не используйте пароочистители для очистки прибора.
- Контактные поверхности дверцы (передняя часть внутренней камеры и внутренняя сторона дверцы) должны содержаться в чистоте, чтобы обеспечить правильную работу печи
- Пожалуйста, следуйте инструкциям по очистке, приведенным в разделе "Очистка и техническое обслуживание микроволновой печи".

### Ремонт

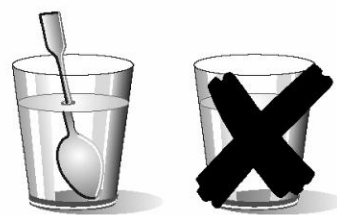
- **ВНИМАНИЕ:** Перед выполнением операций по очистке и уходу отключите прибор от сети электропитания.
- **ВНИМАНИЕ:** Все операции по обслуживанию и ремонту прибора, в ходе которых требуется снятие кожуха, защищающего от микроволнового излучения, должны выполняться только квалифицированным специалистом.
- **ВНИМАНИЕ:** Если дверца или дверное уплотнение повреждено, прибором пользоваться нельзя, пока он не будет отремонтирован квалифицированным специалистом."
- В случае повреждения шнура питания во избежание несчастного случая он должен быть заменен изготовителем, авторизованным сервисным центром или специалистом с равнозначной квалификацией.
- Ремонт и техническое обслуживание, особенно токоведущих частей, могут быть выполнены только специалистом, уполномоченным изготовителем печи.



- **Предупреждение!** Никогда не оставляйте работающую печь без присмотра, особенно если используете посуду из бумаги, пластика и других горючих материалов: они могут оплавиться и загореться. **ОПАСНОСТЬ ПОЖАРА!**
- **Предупреждение!** Если вы заметили дым или огонь, не открывайте дверцу печи, чтобы локализовать пламя. Выключите прибор и извлеките вилку из штепсельной розетки или отсоедините печь от электропитания.
- **Предупреждение!** Не нагревайте в печи спирт или алкогольные напитки. **ОПАСНОСТЬ ПОЖАРА!**
- **Предупреждение!** Не нагревайте продукты в плотно закрытых емкостях, так как они могут взорваться.
- **Предупреждение!** Детям разрешается пользоваться печью без присмотра взрослых только в том случае, если им даны соответствующие указания, обеспечивающие безопасность пользования, и понимания детьми опасности, связанной с неправильным использованием печи.
- **Предупреждение!** Если печь оборудована комбинированным режимом приготовления (микроволны + другой способ нагрева), детям не разрешается ею пользоваться без присмотра взрослых из-за высоких температур в камере печи.
- **Предупреждение!** Запрещается пользоваться печью, если:
  - дверца неправильно закрыта;
  - повреждены шарниры дверцы;
  - повреждены внутренняя сторона дверцы и передние торцевые поверхности;
  - повреждено стекло окошка дверцы;
  - наблюдается частое искрение в печи, даже если внутри нет металлических предметов.
- Прибором **снова можно пользоваться только** после ремонта, произведенного специалистом авторизованного сервисного центра.

### Предостережение!

- **Не подогревайте детское питание в баночках и бутылках, закрытых винтовыми крышками или сосками. После подогрева тщательно перемешайте или встряхните продукт для обеспечения равномерной температуры. Перед кормлением обязательно проверьте температуру детского питания. ОПАСНОСТЬ ОЖОГА!**
- Во избежание перегрева и ожогов важно устанавливать подходящую мощность микроволн и продолжительность при **приготовлении небольшого количества пищи**. Например, ломтик хлеба при установленной высокой мощности через 3 минуты может подгореть.
- Для обжаривания продуктов пользуйтесь грилем и постоянно следите за процессом. При приготовлении тостов в комбинированном режиме возгорание может произойти за очень короткое время.
- Проверяйте, чтобы сетевые кабели других электроприборов не соприкасались с горячей дверцей печи или самой печью. **Опасность короткого замыкания!**



### Будьте внимательны при нагреве жидкостей!

Если вы резко достанете из микроволновой печи сосуд с жидкостью (вода, кофе, чай, молоко...), близкой к температуре закипания, она может забурлить и выплеснуться вам на руки. **ОПАСНОСТЬ ТРАВМ И ОЖОГОВ!**

Для предотвращения подобных ситуаций в сосуд с жидкостью кладите ложку или стеклянную палочку.

## Преимущества микроволн

В традиционных духовках тепло, излучаемое электрическим нагревательным элементом или газовой горелкой, снаружи постепенно проникает внутрь продуктов. За счет этого большее количество энергии расходуется на нагрев воздуха, частей духовки и посуды.

В микроволновой печи тепло генерируется в самих продуктах и распространяется изнутри к внешней поверхности. Тепло не расходуется на нагрев воздуха, внутренних стенок печи и посуды (если она подходит для использования в микроволновой печи), то есть нагревается только пища.

Микроволновые печи имеют следующие преимущества:

1. Сокращается время приготовления: в среднем можно сэкономить до 75% времени по сравнению с традиционными духовками.
2. Очень быстрое размораживание продуктов позволяет уменьшить опасность размножения бактерий.
3. Экономия энергии.
4. Сохранение пищевой ценности продуктов за счет сокращения времени приготовления.
5. Простота в очистке.

### Как работает микроволновая печь

В микроволновой печи установлен высоковольтный прибор – магнетрон, преобразующий электрическую энергию в микроволновую. Порожденные магнетроном микроволны направляются в камеру печи волноводом и равномерно распределяются металлической крыльчаткой (диссектором) или с помощью поворотного стола.

Внутри камеры печи микроволны, отражаясь от металлических стенок, распространяются во всех направлениях и равномерно проникают в продукты.

### Почему продукты нагреваются?

Большинство продуктов содержит воду, а молекулы воды под воздействием микроволн начинают вибрировать.

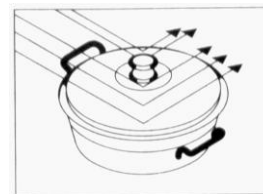
В результате трения молекул друг о друга возникает тепло, которое повышает температуру продуктов, позволяет их размораживать, готовить, поддерживать в горячем состоянии.

Поскольку нагрев происходит внутри продуктов:

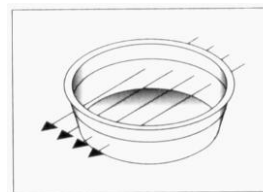
- их можно готовить без воды и жиров или с их небольшим количеством;
- размораживание, нагрев или приготовление в микроволновой печи происходит быстрее, чем в традиционной духовке;
- витамины, минералы и питательные вещества остаются в пище;
- сохраняется естественный цвет, вкус и аромат продуктов.

Микроволны проникают сквозь фарфор, стекло, картон и пластик, но не проникают сквозь металл. Поэтому не используйте металлическую посуду или посуду с металлическими деталями в микроволновой печи.

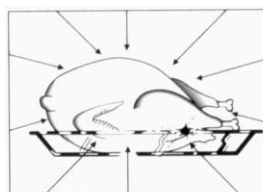
Микроволны отражаются металлом,...



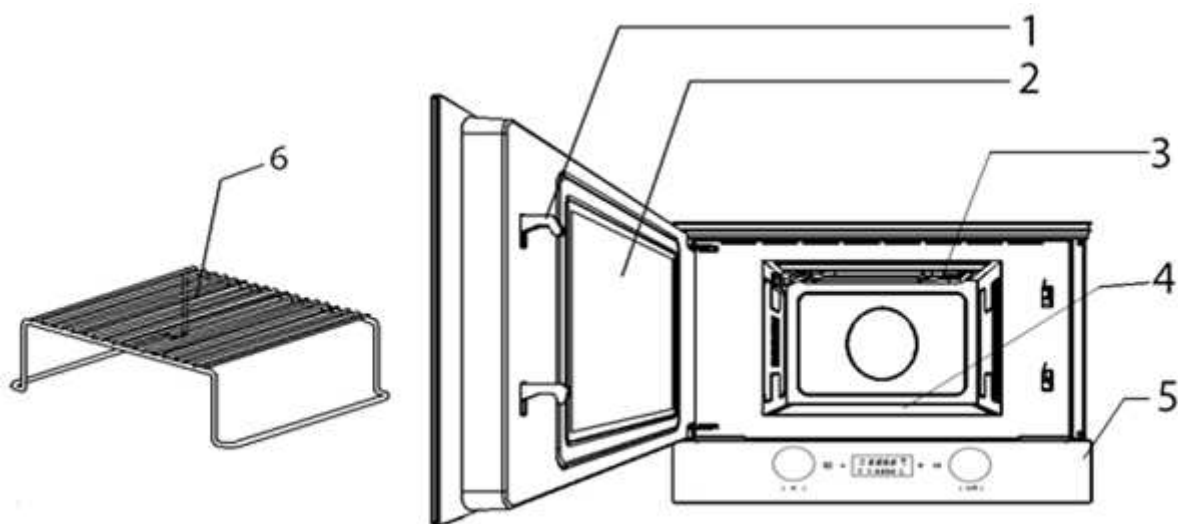
... но проникают сквозь стекло и фарфор...



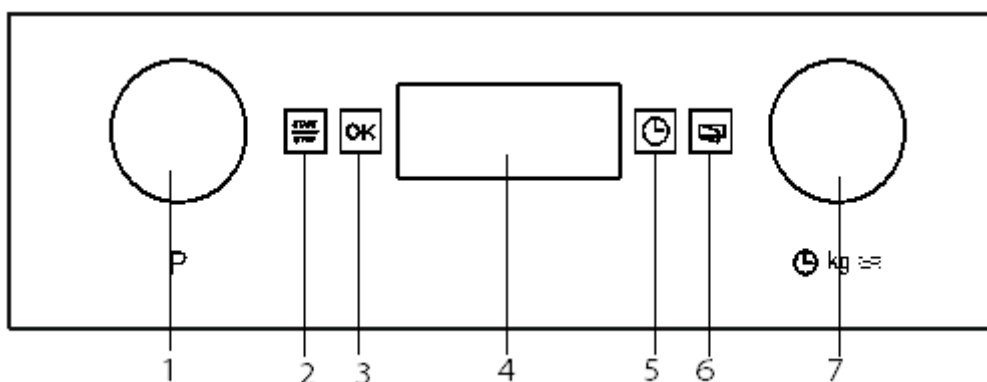
... и поглощаются продуктами.



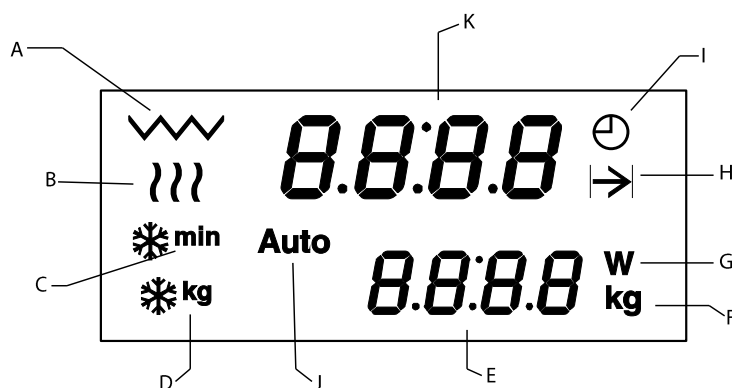
# Описание микроволновой печи



- |                               |                           |
|-------------------------------|---------------------------|
| 1. Панель управления          | 4. Керамическое основание |
| 2. Смотровое стекло на дверце | 5. Панель управления      |
| 3. Drop-down grill            | 6. Решетка                |




- |                          |                         |
|--------------------------|-------------------------|
| 1. Επιλογέας λειτουργίας | 5. Сенсор выбора часов  |
| 2. Сенсоры Старт и Стоп  | 6. Кнопка открывания    |
| 3. датчик ОК             | 7. Поворотный регулятор |
| 4. Οθόνη                 |                         |



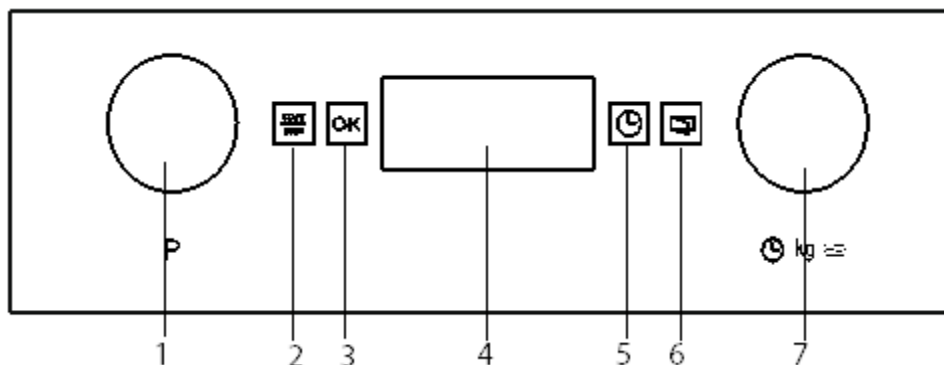
- |  |  |
|--|--|
| A. Индикатор функции Гриль               | F. Индикатор весу                            |
| B. Индикатор функции Микроволны          | G. Индикатор мощности                        |
| A+B. Индикатор функции Микроволны +гриль | H. Индикатор продолжительности цикла готовки |
| C. Индикатор разморозки по времени       | I. Индикатор часов                           |
| D. Индикатор разморозки по по весу       | J. Индикатор специальной функции             |
| E. нижний дисплей                        | K. верхний дисплей                           |



## Описание режимов

Символ	Режим	Мощность микроволн	Продукты
)))	Микроволны	90 Вт	Медленное размораживание деликатных продуктов; поддержание пищи в подогретом состоянии.
		180 Вт	Приготовление с небольшим нагревом; кипячение риса. Быстрое размораживание.
		360 Вт	Плавление сливочного масла. Подогревание детского питания.
		600 Вт	Приготовление овощей и продуктов. Тщательное приготовление и подогревание пищи. Разогрев и приготовление небольших порций продуктов. Разогрев деликатных продуктов.
		850 Вт	Приготовление и быстрый разогрев жидкостей и предварительно приготовленных продуктов.
	Микроволны + гриль	90 Вт	Подрумянивание продуктов
		180 Вт	Поджаривание птицы и мяса
		360 Вт	Выпекание пирогов и блюд, посыпанных сыром
	Гриль		Приготовление с грилем

## Установка часов



После первоначального подключения вашей печи в сеть или после сбоя питания индикатор часов будет мигать, указывая на то, что время отображается неправильно. Чтобы настроить часы, выполните следующие действия:

1. Нажмите на клавишу Часы (3), когда на верхний дисплей отображается время. Начнут мигать цифры, отображающие часы.

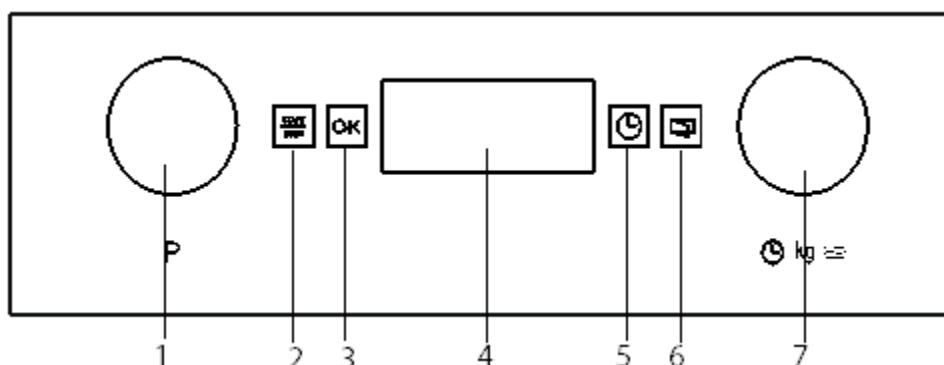
2. Нажмите клавиши "+" и "-" для настройки правильного значения часов.
3. Еще раз нажмите клавишу Часы (3) для настройки минут. Начнут мигать цифры, отображающие минуты.
4. Нажмите клавиши "+" и "-" для настройки правильного значения минут.
5. Для завершения операции еще раз нажмите клавишу Часы (3).

## Включение/выключение отображения часов

Если индикация часов беспокоит вас, вы можете скрыть ее, удерживая клавишу Часы в нажатом положении в течение 3 секунд. Точки, которые разделяют часы и минуты, будут мигать, но остальная часть индикации часов будет скрыта.

Если вы хотите снова видеть индикацию часов, еще раз нажмите на клавишу Часы и удерживайте ее в нажатом положении в течение 3 секунд.

## Блокировка в целях безопасности



Работа духовки может быть заблокирована (например, чтобы предотвратить ее использование детьми).

1. Чтобы заблокировать духовку, нажмите клавишу датчик ОК и удерживайте ее в нажатом положении в течение 3 секунд. Вы услышите звуковой сигнал, и на меньше дисплей отображается "n--0". В

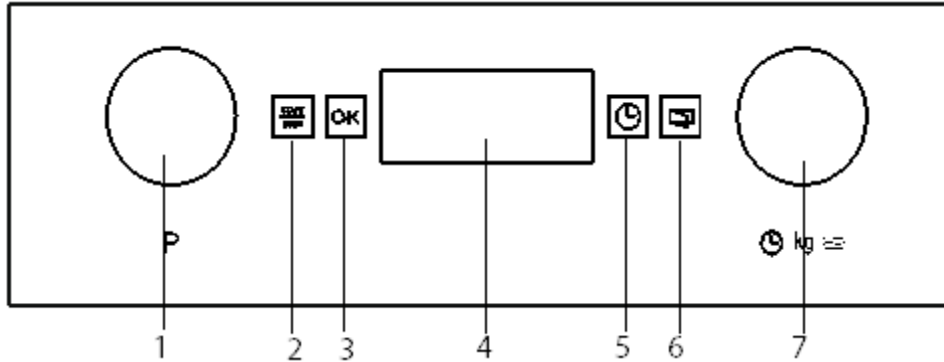
этом состоянии духовка заблокирована и не может быть использована.

2. Чтобы разблокировать духовку, еще раз нажмите клавишу датчик ОК и удерживайте ее в нажатом положении в течение 3 секунд. Вы услышите звуковой сигнал.

## Основные настройки

### Микроволны

Используйте данную функцию для приготовления и нагрева овощей, картофеля, риса, рыбы и мяса.



1. Поворачивайте поворотный переключатель выбора функций (1) до тех пор, пока не замигает индикатор функции Микроволны. Верхний дисплей показывает мигающую 1:00.
2. Поворачивайте поворотный переключатель (7) в любую сторону для настройки продолжительности готовки.
3. Нажмите клавишу ОК (4) для подтверждения настройки. На дисплее питания будет мигать значение мощности микроволн. Индикатор мощности микроволн начинает мигать.
4. Поворачивайте поворотный переключатель (7) в любую сторону для настройки уровня

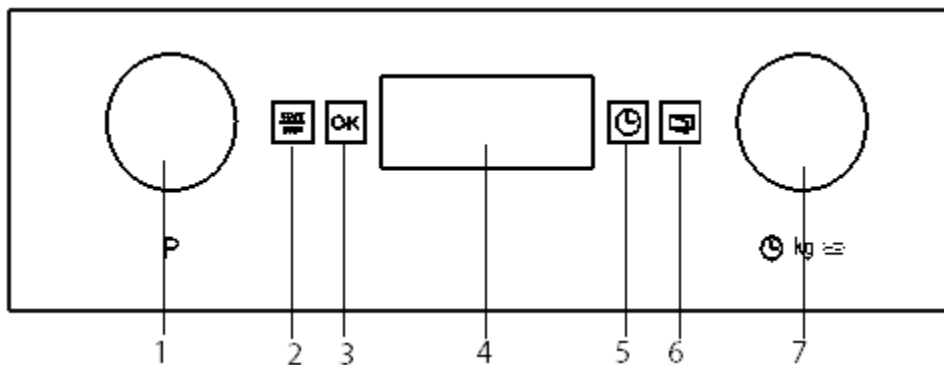
мощности микроволн. Если Вы не повернете этот переключатель, печь будет работать на мощности 850 Вт.

5. Нажмите клавишу ОК (4) для подтверждения настройки.
6. Нажмите клавишу запуска (2). Печь начнет работу.

**ПРИМЕЧАНИЕ:** Клавиша запуска может быть нажата в любой момент во время выполнения вышеописанных операций, и печь начнет процесс готовки при отображаемых параметрах.

### Гриль

Используйте данную функцию для быстрого подрумянивания пищи сверху.



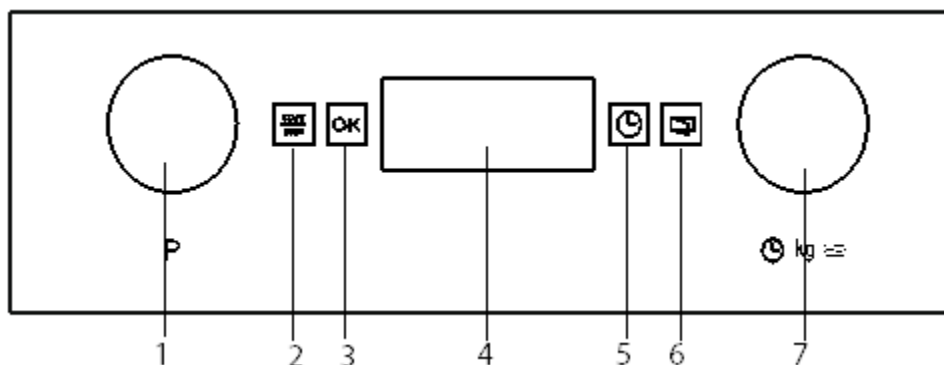
1. Поворачивайте поворотный переключатель выбора функций (1) до тех пор, пока не замигает индикатор функции Гриль. Верхний дисплей показывает мигающую 10:00.
2. Поворачивайте поворотный переключатель (7) в любую сторону для настройки продолжительности готовки.

3. Нажмите клавишу ОК (4) для подтверждения настройки.
4. Нажмите клавишу запуска (2). Печь начнет работу.

## Основные настройки

### Микроволны + Гриль

Используйте данную функцию для приготовления лазаньи, дичи, поджаренного картофеля и блюд с хрустящей корочкой



1. Поворачивайте поворотный переключатель выбора функций (1) до тех пор, пока не замигает индикатор функции Микроволны + Гриль. Верхний дисплей показывает мигающую 10:00.
2. Поворачивайте поворотный переключатель (7) в любую сторону для настройки продолжительности готовки.
3. Нажмите клавишу ОК (3) для подтверждения настройки. На дисплее питания будет мигать значение мощности микроволн. Индикатор мощности микроволн начинает мигать.
4. Поворачивайте поворотный переключатель (7) в любую сторону для настройки уровня мощности микроволн. Если Вы не повернете

этот переключатель, печь будет работать на мощности 360 Вт. Максимальная мощность, которую можно выбрать при данном режиме, составляет 360 Вт.

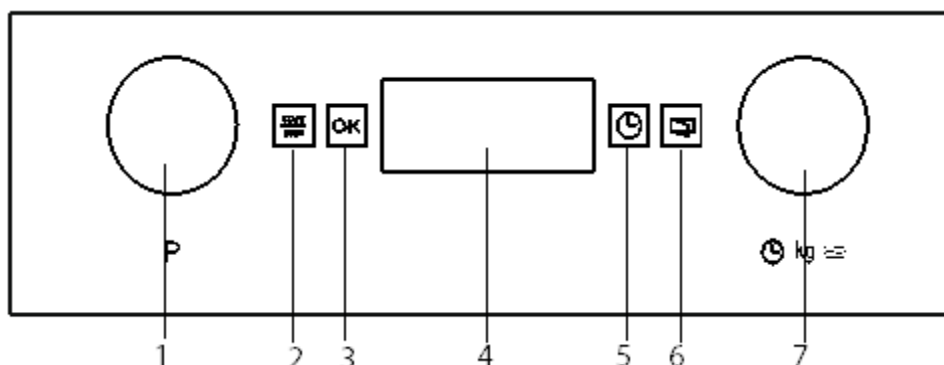
5. Нажмите клавишу ОК (3) для подтверждения настройки.
6. Нажмите клавишу запуска (5). Печь начнет работу.

#### ПРИМЕЧАНИЕ:

Клавиша запуска может быть нажата в любой момент во время выполнения вышеописанных операций, и печь начнет процесс готовки при отображаемых параметрах.

### Разморозка по времени (настройка вручную)

Используйте данную функцию для быстрой разморозки пищи любого типа.

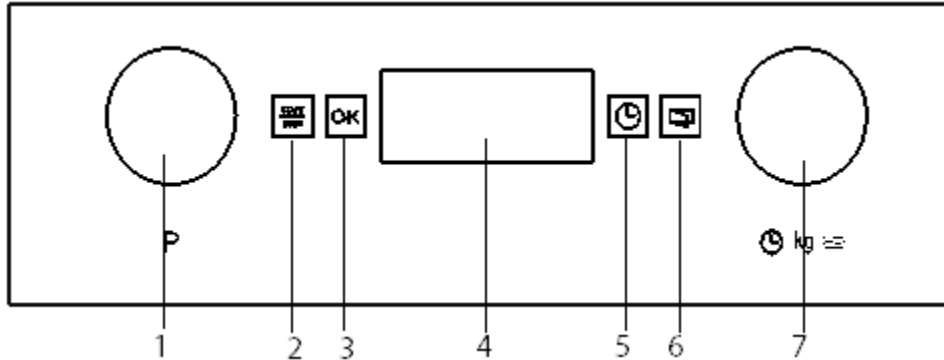


1. Поворачивайте поворотный переключатель выбора функций (1) до тех пор, пока не замигает индикатор функции Разморозка по времени. Верхний дисплей показывает мигающую 10:00.
2. Поворачивайте поворотный переключатель (7) в любую сторону для настройки продолжительности разморозки.
3. Нажмите клавишу ОК (3) для подтверждения настройки.
4. Нажмите клавишу запуска (5). Печь начнет работу.
5. Переверните пищу, когда микроволновая печь подает звуковой сигнал, и на дисплее мигает слово `turn`.

## Основные настройки

### Разморозка по весу (автоматическая)

Используйте данную функцию для быстрой разморозки мяса, дичи, рыбы, фруктов и хлеба.



1. Поворачивайте поворотный переключатель выбора функций (1) до тех пор, пока не замигает индикатор функции Разморозка по весу. Верхний дисплей мигающую индикацию типа пищи "Pr 1".
2. Поворачивайте поворотный переключатель (7) в любую сторону для настройки типа пищи. Если Вы не повернете данный переключатель, печь будет работать с настройкой типа пищи "Pr 1".
3. Нажмите клавишу ОК (3) для подтверждения настройки. Значение веса пищи мигает на меньше дисплей. Начинает мигать индикатор веса.
4. Поворачивайте поворотный переключатель (7) в любую сторону для настройки веса пищи. Если Вы не повернете данный переключатель, печь будет работать с настройкой веса пищи 200 г.
5. Нажмите клавишу ОК (3) для подтверждения настройки.
6. Нажмите клавишу запуска (2). Печь начнет работу.
7. Переверните пищу, когда микроволновая печь подает звуковой сигнал, и на дисплее веса мигает слово: *turn*.

В следующей таблице приведены программы для функции разморозки по весу с указанием диапазонов веса, времени разморозки и выдерживания (чтобы пища достигала равномерной температуры).

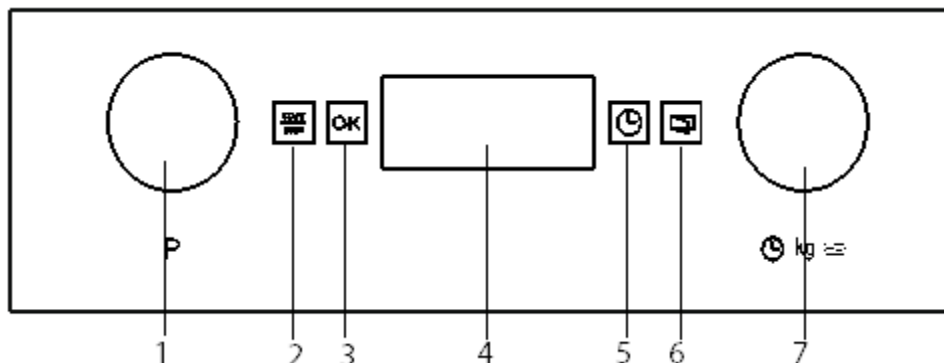
Программа	Пища	Вес (г)	Время (мин)	Время выдерживания (мин)
Pr 01	Мясо	100 – 2000	2 – 43	20 – 30
Pr 02	Дичь	100 – 2500	2 – 58	20 – 30
Pr 03	Рыба	100 – 2000	2 – 40	20 – 30
Pr 04	Фрукты	100 – 500	2 – 13	10 – 20
Pr 05	Хлеб	100 – 800	2 – 19	10 – 20

**Важное примечание:** см. "Общие инструкции по разморозке".

## Специальные функции

### Специальные функции: Разогрев продуктов

Используйте эту функцию для разогрева различных видов продуктов.



1. Поворачивайте поворотный переключатель выбора функций (1) до тех пор, пока не замигает индикатор. Верхний дисплей отображения типа пищи "P1".
2. Поворачивайте поворотный переключатель (7) в любую сторону для настройки типа пищи. Если Вы не повернете данный переключатель, печь будет работать с настройкой типа пищи "P1".
3. Нажмите клавишу ОК (4) для подтверждения настройки. Значение веса пищи мигает на меньше дисплей. Начинает мигать индикатор веса.
4. Поворачивайте поворотный переключатель (7) в любую сторону для настройки веса пищи. Если Вы не повернете данный переключатель, печь будет работать с настройкой веса пищи 200 г.
5. Нажмите клавишу ОК (3) для подтверждения настройки.
6. Нажмите клавишу запуска (2). Печь начнет работу.
7. Переверните пищу, когда микроволновая печь подает звуковой сигнал, и на дисплее веса мигает слово: *turn*.

## Специальные функции

В таблице ниже приведены специальной функции программы, с указанием диапазонов веса, время приготовления и времени ожидания (для обеспечения равномерного распределения температуры).

Программа	Продукт	Вес (г)	Время (мин.)	Добавка жидкости, мл	Примечание
P1.1	Картофель	250	7	100	Картофель положите в емкость, добавьте 1-2 столовые ложки воды, накройте крышкой и поставьте на вращающееся блюдо в устройство.
P1.2		500	10	150	
P1.3		1000	15	200	
P2.1	Ризотто	150	42	600	Поместите ингредиенты, которые будут приготовленные медленно, в термостойкой контейнер с крышкой и поместить их на керамической основе в микроволновой печи.
P2.2	(готовы для приготовления пищи)	400	45,5	800	
P2.3	Замешивания теста (готовы для приготовления пищи)	550	22	---	
P3.1	рыба (замороженна)	700	30	300	Поместите ингредиенты, которые будут приготовленные и браунинг медленно, в термостойкой контейнер и поместить их на керамической основе в микроволновой печи.
P3.2	Рыба (свежая)	800	30	300	
P3.3	Овощи (замороженны)	1000	30	300	

### Важные замечания:

- Всегда используйте пригодные для микроволновых печей сосуды и крышки или покрытия, чтобы избежать потерь жидкости.
- Помешивайте блюдо неоднократно во время нагревания, в частности, если устройство посылает звуковой сигнал и на дисплее мигает символ **turn**.
- Для нагревания пищевых продуктов необходимое время зависит от их исходной температуры. Непосредственно вынутым из холодильника продуктам

нужно больше времени для нагревания чем для продуктов с комнатной температурой. Если температура пищи не соответствует желаемой, выберите в следующий раз больший или меньший вес.

- Перемешайте блюдо после нагревания. Оставьте его в течении некоторого времени для достижения однородной температуры.

**Внимание!** После разогрева сосудов может быть очень горячим. Хотя микроволновые печи не нагревают большинство сосудов, емкости могут нагреваться посредством теплопередачи от разогреваемой пищи.

### Пауза

Вы можете в любой момент остановить процесс приготовления, один раз прикоснувшись к сенсору **Стоп** или открыв дверцу печи.

В обоих случаях:

- Немедленно прекращается излучение микроволн.
- Нагревательный элемент гриля перестает работать, но **остаётся горячим. Опасность ожога!**
- Таймер останавливается, на **дисплее** высвечивается время, оставшееся до конца приготовления.

Теперь вы можете:

1. Перевернуть или подвигать продукты, чтобы обеспечить их равномерное приготовление.
2. Изменить параметры приготовления.
3. Отменить приготовление, прикоснувшись к **Стоп**.

Чтобы возобновить процесс приготовления, закройте дверцу печи и прикоснитесь к **Старт**.

### Изменение параметров

Параметры приготовления (продолжительность, вес, мощность...) можно изменить в процессе приготовления или во время паузы, выполнив следующее:

1. С помощью сенсоров «-» и «+» измените продолжительность приготовления. Новое установленное значение начинает действовать сразу.
2. Чтобы изменить мощность, прикоснитесь к сенсору **Выбор мощности**. Дисплей и соответствующий индикатор начнут мигать. Измените мощность с помощью сенсоров «-» и «+» и подтвердите ввод повторным прикосновением к сенсору **Выбор мощности**.

### Отмена приготовления

Если вы хотите отменить приготовление, прикоснитесь и в течение 3 секунд удерживайте сенсор **Стоп**.

Раздастся короткий звуковой сигнал, и на **дисплее** высветится текущее время.

### Окончание приготовления Ende

После окончания приготовления раздастся три коротких звуковых сигнала, и на дисплее высветится слово **End**.

Звуковые сигналы повторяются каждые 30 секунд, пока вы не откроете дверцу печи или не прикоснетесь к **Стоп**.



## Размораживание

В таблице ниже приведено время размораживания и последующей выдержки (для равномерного оттаивания) в зависимости от типа и веса продуктов, а также даны рекомендации.

Продукт	Вес, г	Время размораживания, мин.	Время выдержки, мин.	Рекомендации
Порционное мясо, телятина, говядина, свинина	100	2-3	5-10	Перевернуть 1 раз
	200	4-5	5-10	Перевернуть 1 раз
	500	10-12	10-15	Перевернуть 2 раза
	1000	21-23	20-30	Перевернуть 2 раза
	1500	32-34	20-30	Перевернуть 2 раза
	2000	43-45	25-35	Перевернуть 3 раза
Гуляш	500	8-10	10-15	Перевернуть 2 раза
	1000	17-19	20-30	Перевернуть 3 раза
Фарш	100	2-4	10-15	Перевернуть 1 раз
	500	10-14	20-30	Перевернуть 2 раза
Сосиски	200	4-6	10-15	Перевернуть 1 раз
	500	9-12	15-20	Перевернуть 2 раза
Порционная птица	250	5-6	5-10	Перевернуть 1 раз
Цыпленок	1000	20-24	20-30	Перевернуть 2 раза
Жирная курица	2500	38-42	25-35	Перевернуть 3 раза
Филе рыбы	200	4-5	5-10	Перевернуть 1 раз
Форель	250	5-6	5-10	Перевернуть 1 раз
Креветки	100	2-3	5-10	Перевернуть 1 раз
	500	8-11	10-20	Перевернуть 2 раза
Фрукты	200	4-5	5-10	Перевернуть 1 раз
	300	8-9	5-10	Перевернуть 1 раз
	500	11-14	10-20	Перевернуть 2 раза
Хлеб	200	4-5	5-10	Перевернуть 1 раз
	500	10-12	10-15	Перевернуть 1 раз
	800	15-17	10-20	Перевернуть 2 раза
Сливочное масло	250	8-10	10-15	
Сливочный сыр	250	6-8	10-15	
Сливки	250	7-8	10-15	

## Размораживание

### Основные рекомендации по размораживанию

1. При размораживании используйте посуду, пригодную для микроволновых печей (фарфор, стекло, подходящий пластик).
2. Режим «Размораживание по весу» и соответствующие таблицы относятся к размораживанию сырых продуктов.
3. Время размораживания зависит от количества и размера продуктов. Постоянно следите за процессом. Равномерно распределите продукт в емкости.
4. По возможности равномерно распределите продукт внутри печи. Толстую часть рыбы и ножки курицы расположите ближе к краям емкости. Наиболее нежные участки продукта можно защитить, накрыв их кусочками алюминиевой фольги. **Важно:** следите, чтобы фольга не соприкасалась с внутренними поверхностями печи, в противном случае может возникнуть электрический дуговой разряд.
5. Крупные куски в процессе размораживания переверните несколько раз.
6. Распределяйте продукт как можно равномернее: тонкие и узкие куски оттаивают быстрее, чем толстые и широкие.
7. Жирные продукты, такие как сливочное масло, сливочный сыр и сливки, предпочтительнее размораживать не до конца. Если им дать постоять при комнатной температуре, они будут готовы к употреблению через несколько минут. Если в сильно замороженных сливках после оттаивания вы обнаружили кусочки льда, перед подачей перемешайте сливки.
8. Птицу кладите на перевернутую тарелку, чтобы легче стекал сок.
9. Заверните хлеб в полотенце, чтобы он не пересушился.
10. Переворачивайте продукты, когда печь оповещает вас коротким звуковым сигналом и на дисплее высвечивается `turn`.
11. Выньте замороженные продукты из упаковки и убедитесь, что не осталось никаких металлических предметов (например, скрепок). Емкости с продуктами из морозильника, подходящие для приготовления в микроволновой печи, поставьте в печь и снимите крышку. В любом другом случае перекладывайте продукты в емкости, пригодные для микроволновых печей.
12. Жидкость, образующуюся при оттаивании продуктов, особенно от птицы, выливайте. Ни в коем случае не допускайте попадания этой жидкости на другие продукты.
13. Не забывайте, что после завершения размораживания необходимо дать продукту свободно постоять до полного оттаивания.

## Приготовление с помощью микроволн

**Предупреждение!** Перед приготовлением с использованием микроволн внимательно прочтите раздел «Меры безопасности».

Следуйте приведенным ниже рекомендациям при приготовлении с использованием микроволн:

- При приготовлении или подогреве **проткните кожуру или кожицу** продуктов (таких как, яблоки, помидоры, картофель, сосиски...), чтобы они не лопнули. Крупные куски разрежьте на мелкие.
- Перед использованием емкости проверьте, подходит ли она для использования в микроволновой печи (см. раздел «Подходящая посуда»).
- При приготовлении продуктов с небольшим содержанием влаги (например, **размораживание хлеба**, кукуруза для попкорна...) ее испарение происходит очень быстро. Микроволновая печь начинает работать как пустая. В этом случае продукты могут подгореть, а печь и емкость могут повредиться. Поэтому точно устанавливайте продолжительность приготовления и постоянно следите за процессом.
- Запрещается нагревать большое количество масла (**фритюр**) в микроволновой печи.
- Выньте **готовые блюда** из упаковки, так как она не всегда подходит для использования в микроволновой печи. Далее следуйте указаниям производителя блюда.
- **Если вы одновременно используете несколько емкостей**, например, чашки, расставьте их на поворотном столе равномерно.
- Не закрывайте **пластиковые упаковки** металлическими скрепками. Вместо них пользуйтесь пластиковыми. Проткните упаковку в нескольких местах для обеспечения выхода пара.
- Подогревая или готовя продукты, убедитесь, что их температура **достигла не менее 70°C**.
- Во время приготовления **пар** может конденсироваться на дверце печи и

начать капать. Это нормальное явление, более характерное для помещений с низкой температурой и при этом не влияющее на безопасность функционирования печи. После окончания приготовления протрите образовавшийся на дверце конденсат.

- При подогреве жидкостей пользуйтесь **сосудами с широким горлышком** для обеспечения свободного выхода пара.

Готовьте блюда в соответствии с инструкцией и учитывайте рекомендуемые в таблице время и уровень мощности.

Параметры приготовления блюд указаны ориентировочно и зависят от состояния продуктов, их температуры, влажности и типа. Учитывая изначальные свойства продуктов, уменьшайте или увеличивайте продолжительность приготовления и уровень мощности.

### Приготовление с помощью микроволн...

1. Чем больше продуктов вы хотите приготовить, тем больше времени вам понадобится. Помните:

- двойное количество продуктов » двойное время,
- вдвое меньше продуктов » вдвое меньше времени.

2. Чем ниже температура продукта, тем больше времени потребуется на приготовление.

3. Продукты с большим содержанием влаги нагреваются быстрее.

4. Для получения успешного результата равномерно распределяйте продукты на поворотном столе. Уложив плотные куски ближе к краю, а тонкие – ближе к центру, вы можете готовить несколько видов продуктов одновременно.

5. Вы можете открыть дверцу во время приготовления пищи, и печь автоматически выключится. Процесс приготовления возобновится, как только вы закроете дверцу и прикоснетесь к сенсору **Старт**.

6. Блюда, готовящиеся накрытыми, требуют меньше времени для приготовления и лучше сохраняют свои питательные свойства. Крышки должны быть прозрачными для микроволнового излучения и иметь небольшие отверстия для выхода пара.

## Приготовление с помощью микроволн

### Таблица и рекомендации – Приготовление овощей

Продукт	Количество, г	Количество добавленной жидкости, мл	Мощность, Вт	Время, мин.	Время выдержки, мин.	Рекомендации
Цветная капуста	500	100	800	9-11	2-3	Нарезать тонкими ломтиками. Готовить под крышкой. Перевернуть 1 раз.
	300	50	800	6-8	2-3	
	250	25	800	6-8	2-3	
Брокколи	250	25	800	6-8	2-3	Готовить под крышкой. Перевернуть 1 раз.
Горошек с морковкой	300	100	800	7-9	2-3	Нарезать крупными или тонкими ломтиками. Готовить под крышкой. Перемешать 1 раз
	250	25	800	8-10	2-3	
Замороженная морковь						
Картофель	250	25	800	5-7	2-3	Очистить и нарезать на кусочки одинакового размера. Готовить под крышкой. Перевернуть 1 раз.
Перец	250	25	800	5-7	2-3	Нарезать крупными или тонкими ломтиками. Готовить под крышкой. Перевернуть 1 раз.
	Порей	250	50	800	5-7	
Замороженная брюссельская капуста	300	50	800	6-8	2-3	Готовить под крышкой. Перевернуть 1 раз.
Квашеная капуста	250	25	800	8-10	2-3	Готовить под крышкой. Перемешать 1 раз.

### Таблица и рекомендации – Приготовление рыбы

Продукт	Количество, г	Мощность, Вт	Уровень мощности	Время, мин.	Время выдержки, мин.	Рекомендации
Филе рыбы	500	600	10-12	3	3	Готовить под крышкой. Перевернуть по прошествии половины времени.
Рыба целиком	800	800	2-3	2-3	2-3	Готовить под крышкой. Перевернуть по прошествии половины времени. По желанию можно обернуть тонкие части фольгой от перегрева.
		400	7-9			

## Приготовление на гриле

Для улучшения результата при приготовлении на гриле металлическую используйте решетку, поставляемую в комплекте с печью.

**Установите решетку так, чтобы она не касалась металлических поверхностей камеры печи, в противном случае существует опасность электрического дугового разряда и повреждения печи.**

### ВАЖНЫЕ ПРИМЕЧАНИЯ!

1. Во время первого использования микроволновой печи может появиться запах и дым от масла, используемого в процессе производства печи.
2. При приготовлении на гриле дверца печи сильно нагревается. **Не разрешайте детям подходить близко к печи.**
3. Во время работы гриля стенки камеры и решетка сильно нагреваются. Используйте кухонные перчатки.

4. Если гриль включен продолжительное время, нагревательный элемент может отключаться защитным термостатом.
5. **Важно!** Если вы собираетесь готовить в емкости, в том числе на гриле, проверьте, подходит ли эта емкость для использования в микроволновой печи (см. раздел «Подходящая посуда»).
6. Во время приготовления на гриле брызги жира могут попадать на нагревательный элемент и сгорать. Это не является неисправностью и не влияет на функционирование микроволновой печи.
7. После окончания приготовления тщательно очистите внутренние поверхности и аксессуары от остатков пищи для предупреждения их пригорания.

### Таблица и рекомендации – Гриль

Продукт	Количество	Время, мин.	Рекомендации
<b>Рыба</b>			
Морской окунь	800 г	18-24	Слегка натереть сливочным маслом. По прошествии половины времени перевернуть и посыпать приправами.
Сардины/морской петух	6-8 шт.	15-20	
<b>Мясо</b>			
Сосиски	6-8 шт.	22-26	По прошествии половины времени наколоть и перевернуть.
Замороженный рубленый бифштекс	3 шт.	18-20	По прошествии половины времени наколоть.
Постные ребрышки (толщиной около 3 см)	400 г	25-30	Натереть растительным маслом. По прошествии половины времени полить собравшимся жиром и перевернуть.
<b>Остальное</b>			
Тосты	4 шт.	1½-3	Наблюдать за приготовлением. Перевернуть.
Горячие сэндвичи	2 шт.	5-10	Наблюдать за приготовлением.

Включите гриль за 2 минуты до начала приготовления. Используйте металлическую решетку, если нет других указаний. Установите решетку на емкость для сбора капающего сока и жира. Время, приведенное в таблице, ориентировочное и зависит от состояния и количества продуктов, а также от желаемого результата. Мясо и рыба получатся вкуснее, если их перед приготовлением натереть растительным маслом, специями и травами и оставить на несколько часов мариноваться. Блюда солить после приготовления. Сосиски не лопнут, если по прошествии половины времени их наколоть вилкой.

По прошествии половины времени проверьте, как идет процесс приготовления, и по необходимости переверните продукты или полейте маслом или жиром. Гриль особенно хорош для поджаривания тонких ломтиков мяса и рыбы. Тонкие кусочки во время приготовления достаточно перевернуть один раз, более толстые – несколько раз. Если вы готовите рыбу, сверните ее кольцом, положив хвост в рот, и в таком виде положите рыбу на металлическую решетку.

## Приготовление на гриле

### Таблица и рекомендации – Микроволны + гриль

Режим «Микроволны + гриль» идеален для быстрого приготовления и одновременного подрумянивания верха блюд. Поэтому в данном режиме можно также готовить на гриле

или запекать блюда под сыром (гратинировать). Гриль и микроволны работают одновременно. Микроволны готовят, а гриль зарумянивает продукты.

Продукт	Количество, г	Посуда	Мощность, Вт	Время, мин.	Время выдержки, мин.
Паста под сыром	500	низкая емкость	400	12-17	3-5
Картофель под сыром	800	низкая емкость	600	20-22	3-5
Лазанья	около 800	низкая емкость	600	15-20	3-5
Поджаренный сливочный сыр	около 500	низкая емкость	400	18-20	3-5
2 свежих куриных бедра (для приготовления на гриле)	200 каждое	низкая емкость	400	10-15	3-5
Цыпленок	около 1000	низкая и широкая емкость	400	35-40	3-5
Луковый суп под сыром	2 чашки × 200 г	суповые чашки	400	2-4	3-5

Перед использованием посуды, убедитесь, что она подходит для микроволн. Используйте посуду и емкости, пригодные для микроволновых печей.

Посуда, используемая в комбинированном режиме, одновременно должна допускать ее использование для гриля и являться прозрачной для микроволн и (см. раздел «Подходящая посуда»).

Помните, что параметры приготовления блюд указаны ориентировочно и зависят от состояния продуктов, их температуры, влажности и типа.

Если блюдо не достаточно подрумянилось, поставьте его под гриль еще на 5-10 минут.

Соблюдайте время выдержки и не забывайте переворачивать мясо.

Для приготовления пользуйтесь тарелкой поворотного стола, если нет других указаний.

Указанные в таблице значения действительны для холодной перед началом приготовления печи (нет необходимости предварительно разогревать печь).

## Подходящая посуда

### Режим «Микроволны»

При использовании микроволн помните, что они отражаются металлическими поверхностями, а стекло, фарфор, глина, пластик и бумага пропускают микроволны.

По этой причине **в микроволновой печи нельзя использовать металлические сковороды и посуду или емкости с металлическими деталями и украшением. Декорированная или содержащая металлы** стеклянная и глиняная посуда (например, свинцовый хрусталь) не подходит для использования в микроволновой печи.

**Идеальными** материалами для микроволновой печи являются стекло, устойчивые к высоким температурам фарфор, глина и пластик. Очень тонкое и хрупкое стекло лучше использовать для непродолжительного приготовления (например, подогрева).

Горячая пища отдает тепло посуде, поэтому посуда тоже может сильно нагреваться. Поэтому всегда пользуйтесь **кухонными рукавицами!**

### Как проверить посуду, которую вы хотите использовать в микроволновой печи?

Поставьте в печь емкость, которую вы хотите использовать, и установите время 20 секунд и максимальную мощность. Если по истечении данного времени емкость осталась холодной или только слегка нагрелась, она подходит для микроволн. Если емкость сильно нагрелась или вызвала искрение, такая посуда для микроволновой печи не пригодна.

### Режим гриля и конвекции

Для приготовления на гриле посуда должна выдерживать температуру не менее 300°C. Пластиковая посуда для использования на гриле не подходит.

### Режим «Микроволны + гриль»

Для режима «Микроволны + гриль» посуда должна одновременно соответствовать требованиям по использованию посуды для микроволн и гриля.

### Алюминиевые емкости и фольга

Готовые блюда в алюминиевых емкостях или фольге можно ставить в микроволновую печь, принимая во внимание приведенные ниже условия:

- Следуйте рекомендациям производителя, указанным на упаковке.
- Алюминиевые емкости не должны превышать 3 см в высоту и касаться стенок камеры печи (**минимальное расстояние 3 см**). Необходимо снять алюминиевую крышку, если она есть.
- Ставьте алюминиевую емкость непосредственно на поворотный стол. При использовании металлической решетки ставьте емкость на фарфоровую тарелку. Запрещается ставить алюминиевые емкости прямо на металлическую решетку!
- Время приготовления увеличивается, так как микроволны проникают в продукты только с верхней стороны. Если вы сомневаетесь, лучше пользуйтесь подходящей для микроволновой печи посудой.
- Алюминиевая фольга используется для отражения микроволн во время процесса размораживания. Края или выступающие части нежных продуктов, таких как птица или фарш, оберните фольгой для защиты от перегрева.
- **Важно!** Алюминиевая фольга не должна соприкасаться со стенками камеры печи, так как это может вызвать электрический дуговой разряд.

### Крышки

Рекомендуем вам использовать стеклянные или пластиковые крышки или пищевую пленку по следующим причинам:

1. Помогает избежать излишнего испарения влаги (прежде всего, при длительном приготовлении);
2. Сокращается время приготовления;
3. Продукты не пересушиваются;
4. Сохраняется аромат продуктов.

Крышки должны иметь отверстия, предотвращающие возникновение излишнего давления пара. Пластиковые пакеты необходимо открывать. Баночки и бутылочки с детским питанием и подобные емкости разогревайте без крышек, в противном случае емкости могут лопнуть.

## Подходящая посуда

### Таблица типов посуды

В таблице ниже представлены типы посуды, пригодной для использования в микроволновой печи.

Посуда	Режим	Микроволны		Гриль	Микроволны + гриль
		Размораживание/ подогрев	Приготовление		
<b>Стекло и фарфор</b> <sup>1)</sup> Для использования в домашнем хозяйстве, огнеупорные, пригодные для мытья в посудомоечной машине		да	да	нет	нет
<b>Глазурованный фарфор</b> Огнеупорное стекло и фарфор		да	да	да	да
<b>Фарфор, каменная посуда</b> <sup>2)</sup> Неглазурованная и глазурованная без декорирования металлом		да	да	нет	нет
<b>Глиняная посуда</b> <sup>2)</sup> Глазурованная Неглазурованная		да нет	да нет	нет нет	нет нет
<b>Пластиковая посуда</b> <sup>2)</sup> Термоустойчивая до 100°C Термоустойчивая до 250°C		да да	нет да	нет нет	нет нет
<b>Пластиковые пленки</b> <sup>3)</sup> Пищевая пленка Целлофан		нет да	нет да	нет нет	нет нет
<b>Бумага, картон, пергамент</b> <sup>4)</sup>		да	нет	нет	нет
<b>Металл</b> Алюминиевая фольга Алюминиевая упаковка <sup>5)</sup> Оборудование		да нет да	нет да да	да да да	нет да да

1. Посуда без золотых и серебряных ободков; свинцовый хрусталь не пригоден.
2. Учитывайте рекомендации производителя!
3. Не закрывайте упаковки металлическими скрепками. Прodelывайте отверстия в упаковке. Пользуйтесь пластиковой пленкой только, чтобы накрывать продукты.

4. Не используйте бумажные тарелки!
5. Только низкие емкости без крышек. Не допускайте соприкосновения алюминия со стенками камеры микроволновой печи.



## Очистка и обслуживание микроволновой печи

Очистка, практически, единственное мероприятие необходимое для обслуживания микроволновой печи.

**Предупреждение!** Регулярно очищайте печь. Удаляйте осевшие на стенках камеры остатки пищи. Если вы не следите за чистотой печи, ее поверхности будут портиться, **что приведет к сокращению срока службы прибора, а также может стать причиной возникновения опасной ситуации.**

**Предупреждение!** Перед очисткой печь необходимо отсоединить от питания. Извлеките вилку присоединительного кабеля из розетки или выключите автоматический выключатель питания.

**Не пользуйтесь агрессивными или абразивными чистящими средствами, металлическими мочалками, которые могут поцарапать поверхности печи, или острыми предметами, так как они могут оставить пятна или повреждения на поверхностях печи.**

**Не пользуйтесь приборами, чистящими под высоким давлением, и приборами для очистки паром.**

### Передние поверхности

Обычно достаточно протирать печь влажной тряпкой. Если печь сильно загрязнена, добавьте в воду несколько капель средства для ручного мытья посуды. После очистки с использованием моющего средства протрите печь сухой тряпкой.

**Для очистки передней панели из алюминия** используйте средство для очистки стекол и мягкую тряпку, не оставляющую ворсинок. Протирайте движениями из стороны в сторону, не нажимая на поверхность.

Сразу вытирайте пятна накипи, жира, крахмала и яичного белка, так как под ними может образовываться ржавчина.

Не позволяйте воде попадать внутрь камеры печи.

### Внутренние поверхности

Поле каждого использования очищайте стенки камеры мягкой тряпкой: это самый простой способ устранить остатки пищи и брызги, осевшие на стенках во время приготовления.

Для удаления трудновыводимых загрязнений пользуйтесь неагрессивными чистящими средствами. **Не используйте спреи для очистки духовок и другие агрессивные и абразивные чистящие средства.**

**Всегда содержите в полной чистоте дверцу и торцевые поверхности печи, так как таким образом вы обеспечите правильное открывание и закрывание дверцы.**

Следите, чтобы вода не попадала в вентиляционные отверстия микроволновой печи.

Регулярно вынимайте поворотный стол вместе с приводом и очищайте дно камеры, особенно при разливе жидкости.

**Не включайте микроволновую печь без установленных на свое место поворотного стола и привода.**

Если поверхности камеры сильно загрязнены, поставьте на поворотный стол чашку с водой и включите печь на 2-3 минуты при максимальной мощности микроволн. Пар размягчит грязь, и ее можно будет протереть мягкой тряпкой.

Для устранения неприятных запахов в печи (например, после приготовления рыбы) капните в чашку с водой несколько капель лимонного сока. Положите в чашку чайную или кофейную ложечку для предупреждения бурления. Нагревайте воду в течение 2-3 минут на максимальной мощности микроволн.

## Очистка и обслуживание микроволновой печи

### Потолок камеры печи

При сильнозагрязненном потолке камеры для облегчения очистки можно опустить нагревательный элемент гриля.

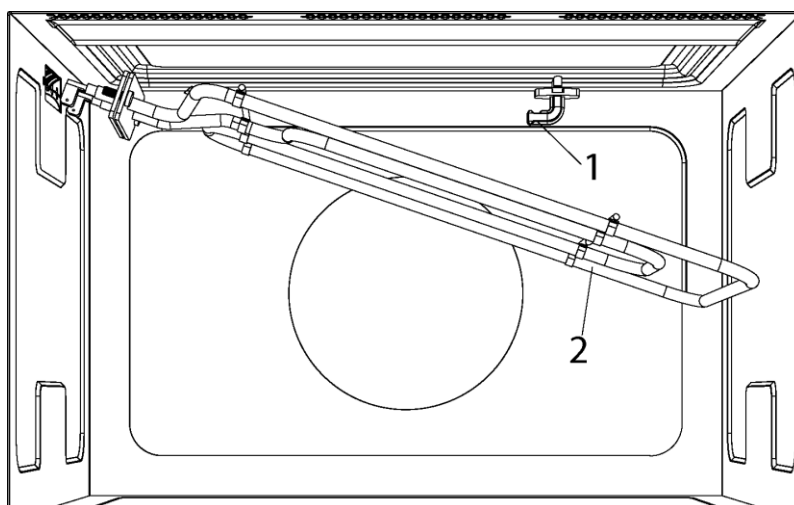
**Во избежание ожогов подождите, пока нагревательный элемент полностью остынет.** Опустите гриль следующим образом:

1. Поверните держатель нагревательного элемента на 180° (1).
2. Аккуратно опустите гриль (2). **Не применяйте силу, так как можете повредить печь.**
3. После очистки потолка, установите нагревательный элемент (2) на место так же, как вы его опустили.

**ВАЖНОЕ ПРЕДОСТЕРЕЖЕНИЕ!** При поворачивании держатель нагревательного элемента гриля (1) может выпасть. Если это произошло, вставьте держатель нагревательного элемента гриля (1) в отверстие потолочной панели и поверните его на 90° в положение для закрепления нагревательного элемента гриля (2). Оборудование

Очищайте оборудование после каждого использования. При сильных загрязнениях принадлежности сначала замочите, а потом очистите щеткой и губкой. Оборудование можно мыть в посудомоечной машине.

Следите за постоянной чистотой тарелки и привода поворотного стола. Перед включением микроволновой печи убедитесь, что тарелка и привод установлены на свои места.



## Что делать, если микроволновая печь не работает?

**ПРЕДУПРЕЖДЕНИЕ!** Ремонтные работы должны производиться только техническим специалистом. Ремонт, выполненный не авторизованным со стороны производителя лицом, опасен.

В следующих случаях нет необходимости обращаться в сервисный центр, так как вы можете определить причину неисправности самостоятельно:

- Дисплей не работает! Проверьте:
  - Не скрыта ли индикация часов (см. раздел «Основные функции и режимы. Скрыть/показать часы»).
- При прикосновении к сенсорам ничего не происходит! Проверьте:
  - Может, включена защитная блокировка («Основные функции и режимы. Защитная блокировка»).
- Микроволновая печь не работает! Проверьте:
  - Правильно ли вставлена вилка в розетку.
  - Включена ли печь.
  - Плотно ли закрыта дверца. При закрывании дверцы должен раздастся щелчок.
  - Может, между дверцей и торцевой частью печи застрял предмет.
- Во время работы печи слышны странные звуки! Проверьте:
  - Не происходит ли в печи искрение из-за металлических предметов (см. раздел «Подходящая посуда»).
  - Не касается ли посуда стенок камеры.
  - Не оставлены ли в печи столовые приборы или приборы для приготовления пищи.
- Продукты не нагреваются или нагреваются очень медленно! Проверьте:
  - Может, вы случайно использовали металлическую посуду.
  - Установили ли вы соответствующую продолжительность и мощность приготовления.
  - Может, вы положили в печь большее количество или более холодные продукты, чем обычно.
- **Продукты очень горячие, пересохли или подгорели!** Проверьте, правильно ли вы установили продолжительность и мощность приготовления

- **Слышны звуки после завершения процесса приготовления!** Это не является неисправностью. Охлаждающий вентилятор еще некоторое время продолжает работать. Когда температура достаточно снизится, вентилятор выключится автоматически.

- **Микроволновая печь включается, но лампочка освещения не горит!** Если все функции печи работают нормально, значит, могла перегореть лампочка. Вы можете продолжать пользоваться печью.

- **На дисплее отображается " cErr"!**

Выньте вилку и подождать в течение 5 секунд. После этого, вы можете подключить в микроволновой печи снова, сообщение " cErr " исчезает и прибор функционирует в полном объеме.

### Замена лампочки

Если лампочка требует замены, свяжитесь со Службой технической поддержки, так как необходимо демонтировать печь для замены лампочки.

## Технические данные

- Переменное напряжение..... (см. табличку данных)
- Потребляемая мощность..... 2500 Вт\
- Мощность гриля. .... 1200 Вт
- Мощность микроволн на выходе..... 850 Вт
- Частота микроволн... ..... 2450 МГц
- Габаритные размеры (ш×в×г)..... 595 × 390 × 334 мм
- Размеры камеры печи (ш×в×г). ..... 350 × 210 × 280 мм
- Объем камеры печи. .... 22 л
- Вес..... 22 кг

## Защита окружающей среды

### Устранение упаковки

На упаковке стоит значок Green Point.

Сдайте упаковочные материалы (картон, пенопласт, пластиковая упаковка) в пункт приема вторичного сырья с тем, чтобы их можно было переработать или использовать повторно.



### Отслужившее свой срок изделие

В соответствии с Европейской директивой 2002/96/ЕС по обращению с отходами от электрического и электронного оборудования (WEEE) бытовые электроприборы не подлежат утилизации вместе с твердыми бытовыми отходами.

Отслужившие свой срок изделия собирают в специальных местах для возможности использования материалов, подлежащих переработке и вторичному использованию, и во избежание причинения потенциального ущерба здоровью человека и окружающей среде. Символ перечеркнутого мусорного контейнера на изделии или его упаковке напоминает людям об этом и указывает, что отслужившее изделие необходимо сдать в специальный пункт сбора.

Для получения информации о местах приема отслуживших электроприборов вы можете обратиться к местным властям или в магазин, где вы приобрели товар.

Отслужившее свой срок изделие нужно сделать непригодным для использования. Для этого извлеките шнур питания из розетки и обрежьте его.

## Руководство по установке

### Перед установкой

**Проверьте, соответствует ли напряжение в сети,** к которой подключается аппарат, значению, указанному в табличке данных прибора.

Откройте дверцу микроволновой печи, **выньте все принадлежности** и уберите упаковочные материалы.

Не снимайте с потолка камеры печи **слюдяную защитную пластину!** Она предохраняет магнетрон от попадания на него брызг жира и пищи.

**Предупреждение!** Фронтальная поверхность микроволновой печи может быть покрыта **защитной пленкой.** Перед первым использованием аккуратно снимите пленку, начав с внутренней стороны.

**Убедитесь, что печь не имеет повреждений.** Убедитесь, что дверца не перекошена и плотно закрывается, на внутренней стороне дверцы и передних торцевых поверхностях отсутствуют вмятины. В случае обнаружения повреждений обратитесь в авторизованный сервисный центр.

**НЕ ПОЛЬЗУЙТЕСЬ ПЕЧЬЮ,** если вы обнаружили, что вилка или соединительный кабель повреждены, если печь не функционирует нормально, если она была повреждена или ее уронили. Обратитесь в авторизованный сервисный центр.

Установите печь на ровную устойчивую поверхность. Не размещайте печь вблизи источников тепла, радио- и телеприемников.

**Во время установки убедитесь, что вблизи соединительного кабеля нет источников влаги, он не пролегает под печью и не соприкасается с предметами, имеющими острые края.** Высокие температуры могут повредить кабель.

**Предупреждение!** После установки убедитесь, что обеспечен свободный доступ к розетке, в которую включена печь.

### После установки

Ваша микроволновая печь оборудована соединительным кабелем и вилкой для однофазного подключения.

**Установку печи стационарно** должен производить специалист. В этом случае духовка подключается к электросети через автоматический всеполюсный выключатель с расстоянием между контактами не менее 3 мм.

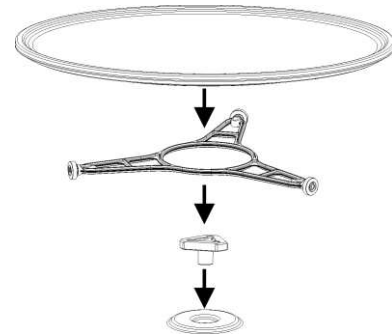
**ПРЕДУПРЕЖДЕНИЕ! УСТРОЙСТВО ДОЛЖНО БЫТЬ ЗАЗЕМЛЕНО.**

**Производитель и продавец не несут ответственности** за причиненный людям, животным или имуществу ущерб, вызванный несоблюдением условий установки прибора.

**Печь работает только** при правильно закрытой дверце.

После первого использования очистите камеру печи и принадлежности в соответствии с указаниями, приведенными в разделе «Очистка и обслуживание микроволновой печи».

Установите в центре камеры печи привод поворотного стола **(1)**, поставьте роликовую подставку поворотного стола **(2)** и сверху тарелку поворотного стола **(3)**, убедитесь, что центр тарелки точно зафиксирован на приводе. Всегда при использовании печи все составные части поворотного стола должны быть правильно установлены внутри камеры. **Поворотный стол вращается как по, так и против часовой стрелки.**



**Для установки воспользуйтесь отдельной прилагаемой инструкцией.**

Safety Information .....	31
Safety Instructions .....	34
The advantages of microwaves .....	35
Description of your oven.....	36
Description of Functions.....	37
Basic Settings .....	38
Basic Functions .....	39
Special functions .....	42
When the oven is working.....	44
Defrosting.....	45
Cooking with a microwave oven .....	47
Cooking with the grill .....	49
What kind of ovenware can be used? .....	51
Oven Cleaning and Maintenance.....	53
What should I do if the oven doesn't work? .....	55
Technical characteristics .....	56
Environmental protection .....	56
Installation instructions .....	57
Installation.....	58

Dear Customer:

Thank you for choosing this **KUPPERSBERG** product.

We ask you to read the instructions in this booklet very carefully as this will allow you to get the best results from using it.

KEEP THE DOCUMENTATION OF THIS PRODUCT FOR FUTURE REFERENCE.

**Always keep the instruction manual handy. If you lend the appliance to someone else give them the manual as well!**

The user manual is also available for download at [www.kuppersberg.ru](http://www.kuppersberg.ru)

## Safety Information



Before the installation and use of the appliance, carefully read the supplied instructions. The manufacturer is not responsible if an incorrect installation and use causes injuries and damages. Always keep the instructions with the appliance for future reference.

### CHILDREN AND VULNERABLE PEOPLE SAFETY

#### **Warning! Risk of suffocation, injury or permanent disability.**

- This appliance can be used by children aged from 8 years and above and persons with reduced physical, sensory or mental capabilities or lack of experience and knowledge if they are supervised by an adult or a person who is responsible for their safety.
- Do not let children play with the appliance.
- Keep all packaging away from children.
- **WARNING:** Keep children away from the appliance when it operates or when it cools down. Accessible parts are hot.
- If the appliance has a child safety device, we recommend that you activate it. Children under 3 years must not be left unsupervised in the vicinity of the appliance.
- Cleaning and user maintenance shall not be made by children without supervision.

### GENERAL SAFETY

- This appliance is intended to be used in household and similar applications such as:
  - staff kitchen areas in shops, offices and other working environments;
  - farm houses;
  - by clients in hotels, motels and other residential environments;
  - bed and breakfast type environments.
- Internally the appliance becomes hot when in operation. Do not touch the heating elements that are in the appliance. Always use oven gloves to remove or put in accessories or ovenware.

**WARNING:** Do not heat liquids and other foods in sealed containers. They are liable to explode.

- Only use utensils that are suitable for use in microwave ovens.
- When heating food in plastic or paper containers, keep an eye on the appliance due to the possibility of ignition.

The appliance is intended for heating food and beverages. Drying of food or clothing and heating of warming pads, slippers, sponges, damp cloth and similar may lead to risk of injury, ignition or fire.

## Safety Information

- **Warning!** The oven cannot be used if:
  - The door is not closed correctly;
  - The door hinges are damaged;
  - The surfaces of the contact between the door and the oven front are damaged;
  - The door window glass is damaged;
  - There is frequent electrical arcing inside the oven even though there is no metal object inside.

The oven can only be used again after it has been repaired by a Technical Assistance Service technician.

- If smoke is emitted, switch off or unplug the appliance and keep the door closed in order to stifle any flames.
- Microwave heating of beverages can result in delayed eruptive boiling. Care must be taken when handling the container.
- The contents of feeding bottles and baby food jars shall be stirred or shaken and the temperature checked before consumption, in order to avoid burns.
- Eggs in their shell and whole hard-boiled eggs should not be heated in the appliance since they may explode, even after microwave heating has ended.

### INSTALLATION

- The electrical installation is to be set up so that the appliance can be isolated from the mains with a minimum 3mm all-pole contact separation.
- Suitable separation devices include e.g. cutouts, fuses (screw fuses are to be taken out of the holder), RCD's and contactors. This installation must comply with current regulations.
- If the electrical connection is done through a plug and this remains accessible after installation, then it is not necessary to provide the mentioned separation device.
- Protection against electric shock must be provided by the electrical installation
- Warning: The oven must be earthed.

### CLEANING

- The appliance should be cleaned regularly and any food deposits removed.
- Failure to maintain the appliance in a clean condition could lead to deterioration of the surface that could adversely affect the life of the appliance and possibly result in a hazardous situation.



## Safety Information

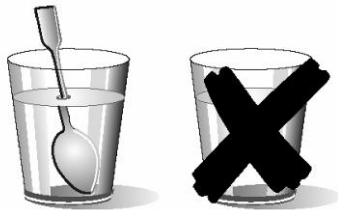
- Do not use harsh abrasive cleaners or sharp metal scrapers to clean the glass door since they can scratch the surface, which may result in shattering of the glass.
- Do not use a steam cleaner to clean the appliance.
- The door contact surfaces (the front of the cavity and the inside part of the doors) must be kept very clean in order to ensure the oven functions correctly.
- Please follow the instructions regarding cleaning in the section "Oven Cleaning and Maintenance".

## REPAIRS

- **WARNING:** Before maintenance cut the power supply.
- **WARNING:** Only a competent person can carry out any service or repair operation that involves the removal of a cover which gives protection against exposure to microwave energy.
- **WARNING:** If the door or door seals are damaged, the appliance must not be operated until it has been repaired by a competent person.
- If the power cable is damaged it should be substituted by the manufacturer, authorized agents or technicians qualified for this task in order to avoid dangerous situations. Furthermore, special tools are required for this task.
- Repair and maintenance work, especially of current carrying parts, can only be carried out by technicians authorized by the manufacturer.

## Safety Instructions

- **Warning!** Do not heat pure alcohol or alcoholic drinks in the microwave. **FIRE RISK!**
- **Beware!**
- To avoid food overheating or burning it is very important not to select long time periods or power levels that are too high when heating small quantities of food. For example, a bread roll can burn after 3 minutes if the power selected is too high.
- For toasting, use just the grilling function and watch the oven all the time. If you use a combined function to toast bread it will catch fire in a very short time.
- Make sure you never catch the power cables of other electrical appliances in the hot door or the oven. The cable insulation may melt.
- **Danger of short-circuiting!**



- **Take care when heating liquids!**
- When liquids (water, coffee, tea, milk, etc.) are nearly at boiling point inside the oven and are taken out suddenly, they may spurt out of their containers.
- **DANGER OF INJURIES AND BURNS!**
- To avoid that type of situation when heating liquids, put a teaspoon or glass rod inside the container.
- **Avoid damaging the oven or other dangerous situations by following these instructions:**
- Do not switch on the oven without the turntable support, the turntable ring and the respective plate being in place.

- Never switch on the microwave when it is empty. If there is no food inside there may be an electrical overcharge and the oven could be damaged.

### **RISK OF DAMAGE!**

- For carrying out oven programming tests put a glass of water inside the oven. The water will absorb the microwaves and the oven will not be damaged.
- Do not cover or obstruct the ventilation openings.
- Use only dishes suitable for microwaves. Before using dishes and containers in the microwave, check that these are suitable (see the section on types of dishes).
- Never remove the mica cover on the ceiling of the oven interior! This cover stops fat and pieces of food damaging the microwave generator.
- Do not keep any inflammable object inside the oven as it may burn if the oven is switched on.
- Do not use the oven as a pantry.
- Do not use the oven for frying as it is impossible to control the temperature of oil heated by microwaves.
- Do not lean or sit on the open oven door. This may damage the oven, especially in the hinge zone. The door can bear a maximum weight of 8 kg.

The turntable and the grills can bear a maximum load of 8 kg. To avoid damaging the oven, do not exceed this load.

## The advantages of microwaves

In conventional ovens, heat radiated by electrical elements or gas burners slowly penetrates the food from outside to inside. On account of this major amount of energy is wasted heating the air, the oven components and the food containers.

In a microwave oven, heat is generated by the food itself and the heat travels from inside to outside. No heat is lost to the air, the walls of the oven cavity or the dishes and containers (if these are suitable for use in microwave oven), in other words, only the food is heated.

Microwave ovens have the following advantages:

1. Shorter cooking times; in general these are up to 3/4 less than the time required for conventional cooking.
2. Ultra-fast food defrosting, thus reducing the danger of bacterial development.
3. Energy savings.
4. Conservation of the nutritional value of foods due to the shorter cooking times.
5. Easy to clean.

### How a microwave oven works

In a microwave oven there is a high tension valve called a magnetron which converts electrical energy into microwave energy. These electromagnetic waves are channelled to the interior of the oven through a wave guide and distributed by a metallic spreader or through a ceramic base.

Inside the oven the microwaves propagate in all directions and are reflected by the metal walls, uniformly penetrating the food.

### Why food heats up

Most foods contain water and water molecules vibrate when subjected to microwaves.

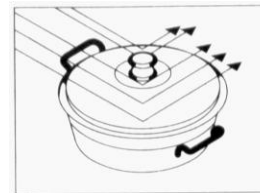
The friction between molecules produces heat which raises the temperature of the food, defrosting it, cooking it or keeping it hot.

Since the heat arises inside the food:

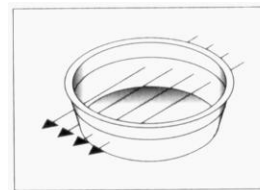
- This can be cooked with little or no liquid or fats/oils;
- Defrosting, heating or cooking in a microwave oven is quicker than in a conventional oven;
- The vitamins, minerals and nutritional substances in the food are conserved;
- The natural colour and aroma of the food are unchanged.

Microwaves pass through china, glass, cardboard or plastic but do not go through metal. For this reason, metal containers or ones with metal parts must not be used in a microwave oven.

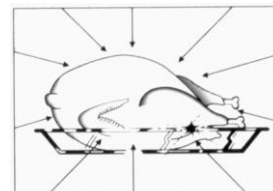
Microwaves are reflected by metal...



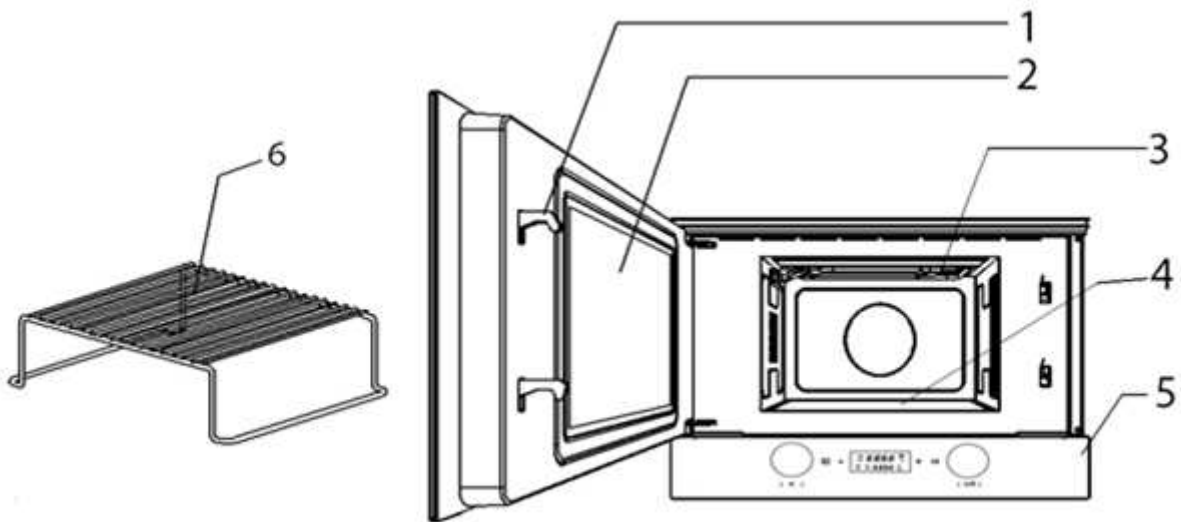
... but go through glass and china...



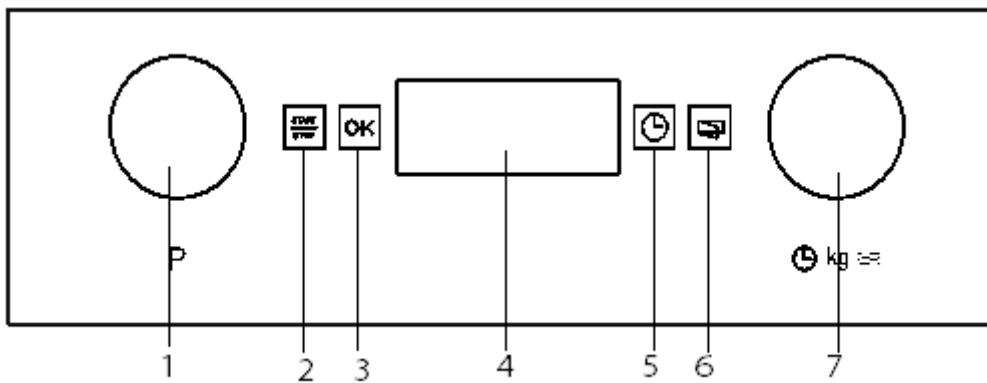
... and are absorbed by foods.



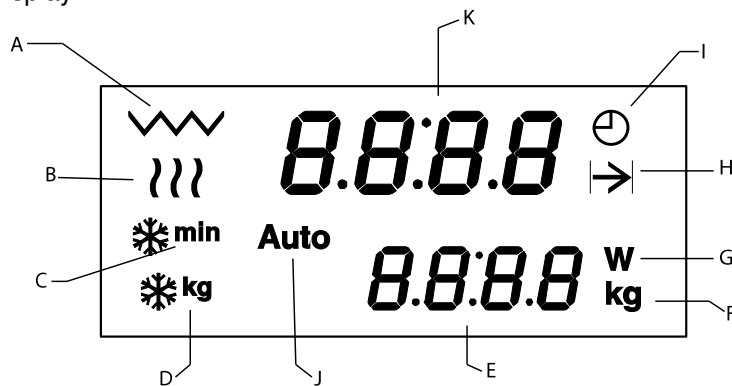
# Description of your oven



- |                      |                  |
|----------------------|------------------|
| 1. Catches           | 4. Ceramic base  |
| 2. Door window glass | 5. Control panel |
| 3. Drop-down grill   | 6. Rack          |

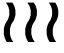




- |                            |                  |
|----------------------------|------------------|
| 1. Function selection knob | 5. Clock key     |
| 2. Start/Stop key          | 6. Door Open key |
| 3. OK key                  | 7. Rotating Knob |
| 4. Display                 |                  |



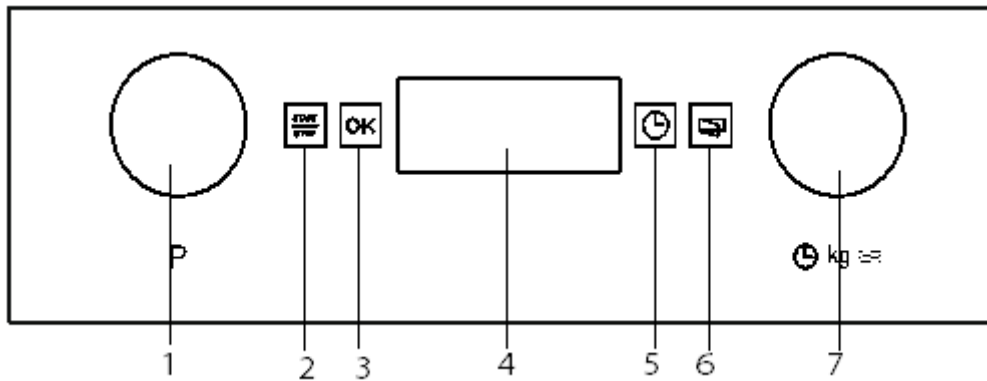
- |   |                               |
|---|-------------------------------|
| A. Grill Function Indicator               | F. Weight Indicator           |
| B. Microwave Function Indicator           | G. Power Indicator            |
| A+B. Grill + Microwave Function Indicator | H. Duration Indicator         |
| C. Defrost by Time Indicator              | I. Clock Indicator            |
| D. Defrost by Weight Indicator            | J. Special Function Indicator |
| E. Lower Display                          | K. Upper Display              |

## Description of Functions

Symbol	Function	Microwave Power Output	Foods
	Microwave	90 W	Slow defrosting for delicate foods; keeping food hot
		180 W	Cooking with little heat; boiling rice Rapid defrosting
		360 W	Melting butter Heating baby food
		600 W	Cooking vegetables and food Cooking and heating carefully, Heating and cooking small portions of food Heating delicate food
		850 W	Cooking and rapidly heating liquids and pre-cooked foods
	Microwave + Grill	90 W	Toasting food
		180 W	Grilling poultry and meat
		360 W	Cooking pies and cheese-topped dishes
	Grill		Grilling food

## Basic Settings

### Setting the clock



After your microwave oven is first plugged in or after a power failure, the clock display will flash to indicate that the time shown is not correct. To set the clock, proceed as follows:

1. Press the Clock key (3) when the upper display is showing the clock. The hour numbers will start to flash.

2. Turn the Rotating Knob (7) to set the correct hour value.

3. Press again the Clock key (3) to set the minutes. The minute numbers will start to flash.

4. Turn the Rotating Knob (7) to set the correct minute value.

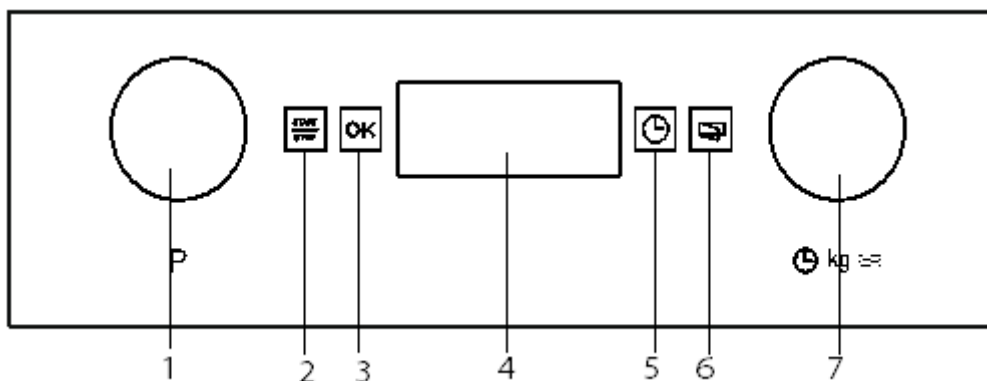
5. To finish, press the Clock key (3) again.

### Hiding/Displaying the Clock

If the clock display disturbs you, you can hide it by pressing the Clock key for 3 seconds. The dots that separate the hours and minutes will flash but the rest of the clock display will be hidden.

If you want to see the clock display again, press the Clock key again for 3 seconds.

### Safety blocking



The oven operation can be blocked (for example, to stop it from being used by children).

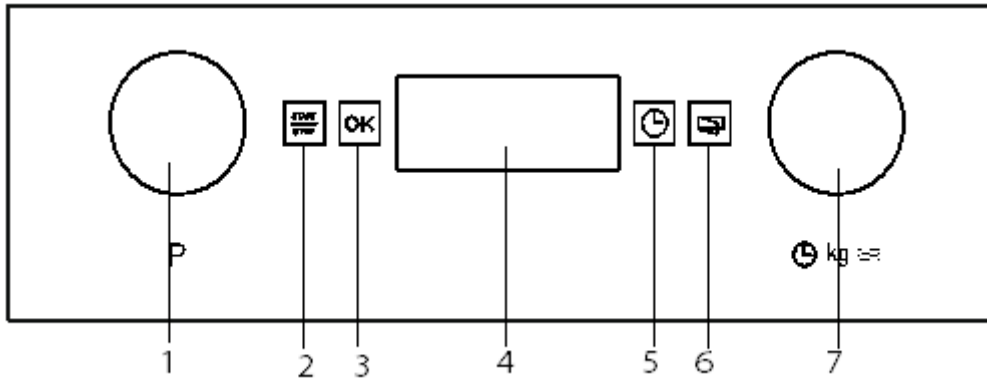
1. To block the oven, press the OK key (3) for 3 seconds. You will hear a sound signal and the lower display will show the symbol "n--0". The oven is blocked in this state and cannot be used.

2. To unblock the oven, press the OK key (3) again for 3 seconds. You will hear a sound signal.

## Basic Functions

### Microwaves

Use this function to cook and heat vegetables, potatoes, rice, fish and meat.



1. Turn the Function Selector knob (1) until the Microwave function light flashes. The upper display shows 1:00 flashing.
2. Turn the Rotating Knob (7) in either direction to set the duration.
3. Press the OK key (3) to validate. The microwaves power value flashes on the lower display. The microwaves power indicator starts to flash.
4. Turn the Rotating Knob (7) in either direction to set the microwaves power level. If you do

not turn this knob, the oven operates at 850 W power.

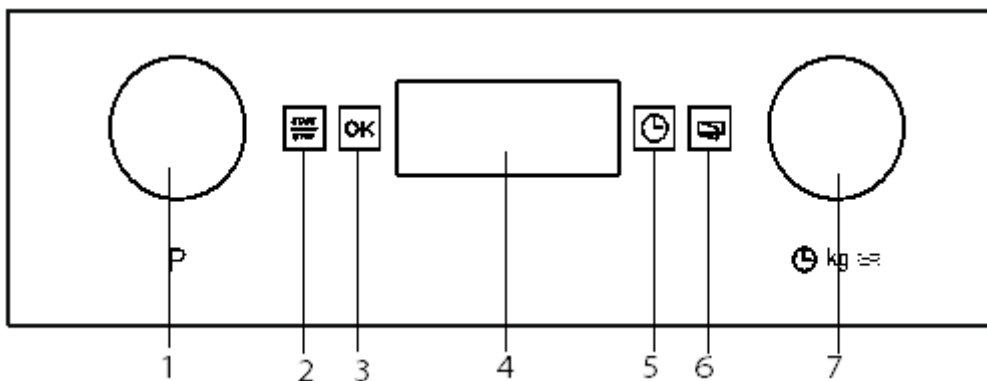
5. Press the OK key (3) to validate.
6. Press the Start/Stop key (2). The oven will start to operate.

#### NOTE:

**The start button may be pressed at anytime in the above sequence and the oven will start the cooking process with the displayed parameters.**

### Grill

Use this function to brown the top of food quickly.



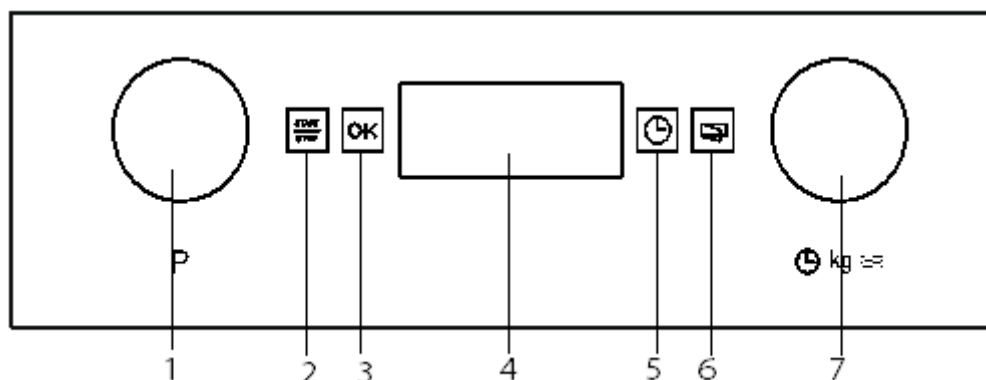
1. Turn the Function Selector knob (1) until the Grill function light flashes. The upper display shows 10:00 flashing.
2. Turn the Rotating Knob (7) in either direction to set the duration.

3. Press the OK key (3) to validate.
4. Press the Start/Stop key (2). The oven will start to operate.

## Basic Functions

### Microwave + Grill

Use this function to cook lasagne, poultry, roast potatoes and toasted foods.



1. Turn the Function Selector knob (1) until the Microwave + Grill function light flashes. The upper display shows 10:00 flashing.
2. Turn the Rotating Knob (7) in either direction to set the duration.
3. Press the OK key (3) to validate. The microwaves power value flashes on the lower display. The microwaves power indicator starts to flash.
4. Turn the Rotating Knob (7) in either direction to set the microwaves power level. If you do not turn this knob, the oven operates at 360

Wpower. The maximum power that can be selected is 360 W.

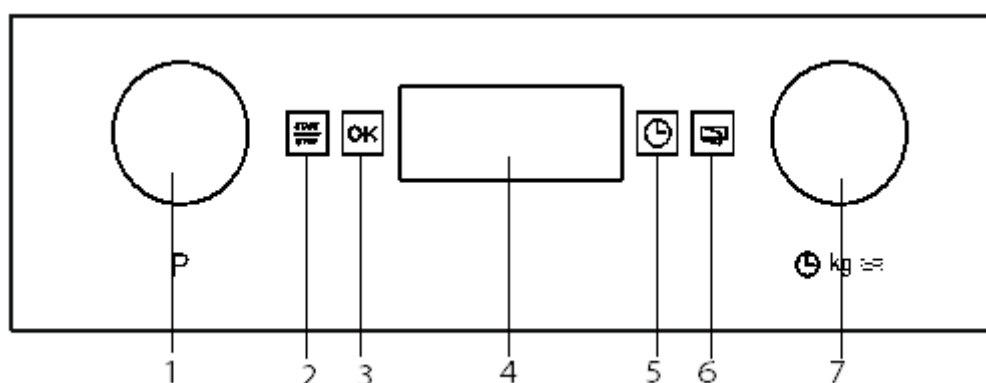
5. Press the OK key (3) to validate.
6. Press the Start/Stop key (2). The oven will start to operate.

#### NOTE:

**The start button may be pressed at anytime in the above sequence and the oven will start the cooking process with the displayed parameters.**

### Defrosting by time (manual)

Use this function to defrost any type of food quickly.



1. Turn the Function Selector knob (1) until the Defrost by Time function light flashes. The upper display shows 10:00 flashing.
2. Turn the Rotating Knob (7) in either direction to set the duration.
3. Press the OK key (3) to validate.

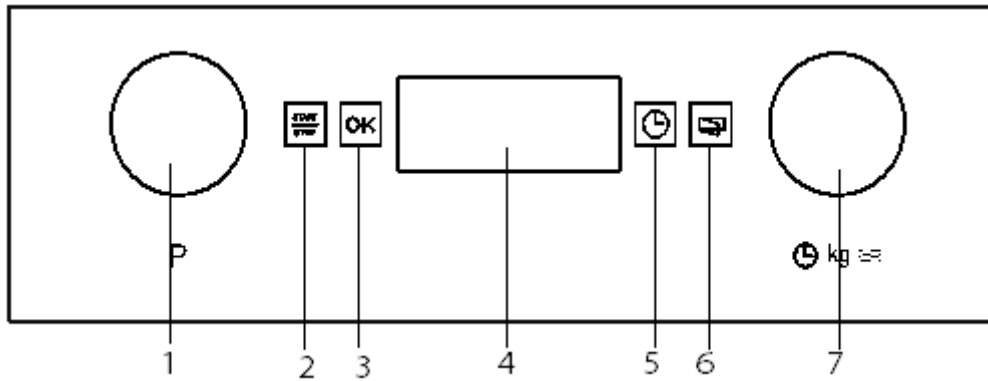
4. Press the Start/Stop key (2). The oven will start to operate.
5. Turn the food whenever the oven lets out a beep and the display flashes the word: turn



## Basic Functions

### Defrosting by weight (automatic)

Use this function to defrost meat, poultry, fish, fruit and bread quickly.



1. Turn the Function Selector knob (1) until the Defrost by Weight function light flashes. The upper display shows the food type "Pr 1" flashing.
2. Turn the Rotating Knob (7) in either direction to set the food type. If you do not turn this knob, the oven operates with food type "Pr 1".
3. Press the OK key (3) to validate. The food weight value flashes on the lower display. The weight indicator starts to flash.
4. Turn the Rotating Knob (7) in either direction to set the food weight. If you do not turn this knob, the oven operates 200 g.
5. Press the OK key (3) to validate.
6. Press the Start/Stop key (2). The oven will start to operate.
7. Turn the food whenever the oven lets out a beep and the lower flashes the word: *turn*.

The following table shows the defrosting by weight function programmes, indicating weight intervals, and defrosting and standing times (in order to ensure the food is of a uniform temperature).

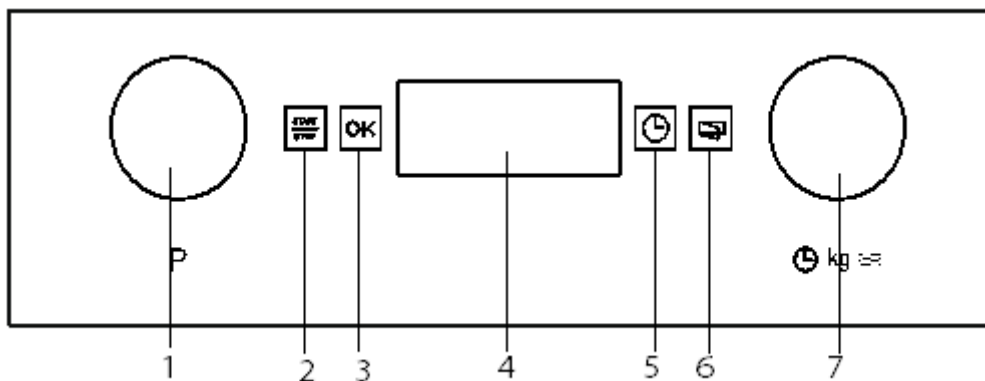
Programme	Food	Weight (g)	Time (min)	Standing time (min)
Pr 1	Meat	100 – 2000	2 – 43	20 – 30
Pr 2	Poultry	100 – 2500	2 – 58	20 – 30
Pr 3	Fish	100 – 2000	2 – 40	20 – 30
Pr 4	Fruit	100 – 500	2 – 13	10 – 20
Pr 5	Bread	100 – 800	2 – 19	10 – 20

**Important Note:** see "General instructions for defrosting".

## Special functions

### Special Function: Heating food

Use this function to heat various types of food.




1. Turn the Function Selector knob (1) until the Special Function light flashes. The upper display shows the program "P1" flashing.
2. Turn the Rotating Knob (7) in either direction to set the program. If you do not turn this knob, the oven operates with program "P1".
3. Press the OK key (3) to validate. The food weight value flashes on the lower display. The weight indicator starts to flash.
4. Turn the Rotating Knob (7) in either direction to set the food weight. If you do not turn this knob, the oven operates 200 g.
5. Press the OK key (3) to validate.
6. Press the Start/Stop key (2). The oven will start to operate.
7. Turn the food whenever the oven lets out a beep and the lower display flashes the word: `turn`.

## Special functions

The following table shows the Special Function program, indicating weight intervals, and cooking and standing times (in order to ensure the food is of a uniform temperature).

Programme	Food Type	Weight (g)	Time (min.)	Added water (ml)	Instructions
P1.1	Cook Potatoes	250	7	100	Put the sliced potatoes (15-20 mm) with the water in a heat resistant container with a lid and place them on the ceramic base in the microwave.
P1.2		500	10	150	
P1.3		1000	15	200	
P2.1	Risotto (ready to cook)	150	42	600	Put the ingredients to be slow cooked in a heat resistant container with a lid and place them on the ceramic base in the microwave.
P2.2		400	45,5	800	
P2.3	Cake batter (ready to cook)	550	22	---	
P3.1	Fish (frozen)	700	30	300	Put the ingredients to be cooked and gratin in a heat resistant container and place them on the ceramic base in the microwave.
P3.2	Fish (fresh)	800	30	300	
P3.3	Vegetables (frozen)	1000	30	300	Put the ingredients to be cooked in a heat resistant container with a lid and place them on the ceramic base in the microwave.

### Important Notes:

- Always use dishes for use in the microwave oven and a lid or cover to avoid loss of liquids.
- Stir or mix the foods several times during heating, especially when the oven emits a beep and the display is flashing as follows: .
- The time required to heat the food will depend on its initial temperature. Food taken straight from the fridge will take longer to heat up

than food that is at room temperature. If the food temperature is not what is wanted, select a greater or lesser weight next time you heat up the food.

- After heating, stir the food and then leave the food to stand for some time to allow the temperature to become uniform throughout the food.

**Warning!** After heating the container may be very hot. Although microwaves do not heat up most containers, these may heat up through heat transmission from food.

## When the oven is working...

### Interrupting a cooking cycle

You can stop the cooking process at any time by pressing the **Start/Stop** key once or by opening the oven door.

In both cases:

- Microwave emission is stopped immediately.
- The grill is de-activated but is still very hot. Danger of burning!
- The timer stops and the **display** shows the remaining amount of operating time.

If you wish, at this time you can:

1. Turn or stir the food to ensure it will be evenly cooked.
2. Change the process parameters.
3. Cancel the process by pressing the **Start/Stop** key for 3 seconds.

To restart the process, close the door and press the **Start/Stop** key

### Altering parameters

The operating parameters (time, weight, power, etc.) can be altered when the oven is operating or when the cooking process has been interrupted by proceeding as follows:

1. To alter the time, turn the rotating knob. The new time defined is immediately valid.
2. To alter the power, press the **OK** key. The respective light start to flash. Alter the parameter by pressing the “-“and “+“keys and confirm by pressing the Power Selection key again.

### Cancelling a cooking cycle

If you wish to cancel the cooking process, press the **Start/Stop** key for 3 seconds.

You will then hear a beep and the time will appear on the **display**.

### End of a cooking cycle

At the end of the process you will hear three beeps and the display will show the word “**End**”.

The beeps are repeated every 30 seconds until the door is opened or the **Start/Stop** key is pressed.

## Defrosting

The table below shows different defrosting and standing times (in order to ensure the food temperature is evenly distributed) for different types and weights of food, plus recommendations.

Food	Weight	Defrosting Time	Resting time	Comment
Pieces of meat, veal, beef, pork	100 g	3-4 min	5-10 min	Turn once
	200 g	6-7 min	5-10 min	Turn once
	500 g	14-15 min	10-15 min	Turn twice
	700 g	20-21 min	20-25 min	Turn twice
	1000 g	29-30 min	25-30 min	Turn twice
	1500 g	42-45 min	30-35 min	Turn three times
Stewed meat	500 g	12-14 min	10-15 min	Turn twice
	1000 g	24-25 min	25-30 min	Turn three times
Minced meat	100 g	4-5 min	5-6 min	Turn twice
	300 g	8-9 min	8-10 min	Turn three times
	500 g	12-14 min	15-20 min	Turn once
Sausage	125 g	3-4 min	5-10 min	Turn twice
	250 g	8-9 min	5-10 min	Turn once
	500 g	15-16 min	10-15 min	Turn twice
Poultry, poultry parts	200 g	7-8 min	5-10 min	Turn three times
	500 g	17-18 min	10-15 min	Turn once
Chicken	1000 g	34-35 min	15-20 min	Turn once
	1200 g	39-40 min	15-20 min	Turn once
	1500 g	48-50 min	15-20 min	Turn twice
Fish	100 g	3-4 min	5-10 min	Turn once
	200 g	6-7 min	5-10 min	Turn once
Trout	200 g	6-7 min	5-10 min	Turn twice
Shrimps	100 g	3-4 min	5-10 min	Turn once
	500 g	12-15 min	10-15 min	Turn once
Fruit	200 g	4-5 min	5-8 min	Turn twice
	300 g	8-9 min	10-15 min	Turn once
	500 g	12-14 min	15-20 min	Turn once
Bread	100 g	2-3 min	2-3 min	Turn twice
	200 g	4-5 min	5-6 min	Turn twice
	500 g	10-12 min	8-10 min	Turn twice
	800 g	15-18 min	15-20 min	Turn three times
Butter	250 g	8-10 min	10-15 min	Turn once, keep covered
Cottage cheese	250 g	6-8 min	5-10 min	Turn once, keep covered
Cream	250 g	7-8 min	10-15 min	Remove the lid

### General instructions for defrosting

1. When defrosting, use only dishes that are appropriate for microwaves (china, glass, suitable plastic).
2. The defrost function by weight and the tables refer to the defrosting of raw food.
3. The defrosting time depends on the quantity and thickness of the food. When freezing food keep the defrosting process in mind. Distribute the food evenly in the container.
4. Distribute the food as best as possible inside the oven. The thickest parts of fish or chicken drumsticks should be turned towards the outside. You can protect the most delicate parts of food with pieces of aluminium foil. **Important:** The aluminium foil must not come into contact with the oven cavity interior as this can cause electrical arcing.
5. Thick portions of food should be turned several times.
6. Distribute the frozen food as evenly as possible since narrow and thin portions defrost more quickly than the thicker and broader parts.
7. Fat-rich foods such as butter, cream cheese and cream should not be completely defrosted. If they are kept at room temperature they will be ready to be served in a few minutes. With ultra-frozen cream, if you find small pieces of ice in it, you should mix these in before serving.
8. Place poultry on an upturned plate so that the meat juices can run off more easily.
9. Bread should be wrapped in a napkin so that it does not become too dry.
10. Turn the food whenever the oven lets out a beep and the display flashes the word: **turn**.
11. Remove frozen food from its wrapping and do not forget to take off any metal twist-tags. For containers that are used to keep frozen food in the freezer and which can also be used for heating and cooking, all you need to do is take off the lid. For all other cases you should put the food into containers that are suitable for microwave use.
12. The liquid resulting from defrosting, principally that from poultry, should be discarded. In no event should such liquids be allowed to come into contact with other foods.
13. Do not forget that by using the defrosting function you need to allow for standing time until the food is completely defrosted.

## Cooking with a microwave oven

**Warning! Read the section “Microwave Safety” before cooking with your microwave.**

Follow these recommendations when cooking with your microwave:

- Before heating or cooking foods with peel or **skin** (e.g. apples, tomatoes, potatoes, sausages) **prick them** so that they do not burst. Cut the food up before starting to prepare it.
- Before using a container or dish make sure that it is suitable for microwave use (see the section on types of ovenware).
- When cooking food with very little moisture (e.g. **defrosting bread**, making popcorn, etc.) evaporation is very quick. The oven then works as if it was empty and the food may burn. The oven and the container may be damaged in such a situation. You should therefore set just the cooking time necessary and you must keep a close eye on the cooking process.
- It is not possible to heat large quantities of oil (**frying**) in the microwave.
- Remove **pre-cooked food** from the containers they come in since these are not always heat resistant. Follow the food manufacturer's instructions.
- **If you have several containers**, such as cups, for example, set them out uniformly on the ceramic base.
- Do not close **plastic bags** with metal clips. Use plastic clips instead. Prick the bags several times so that the steam can escape easily.
- When heating or cooking foods, check that they reach **at least a temperature of 70°C**.
- During cooking, **steam** may form on the oven door window and may start to drip. This situation is normal and may be more noticeable if the room temperature is low. The oven's safe working is not affected by this. After you have finished cooking, clean up the water coming from the condensation

- When heating liquids, use **containers with a wide opening**, so that the steam can evaporate easily.

Prepare the foods as per the instructions and keep in mind the cooking times and power levels indicated in the tables.

Keep in mind that the figures given are only indicative and can vary depending on the initial state, temperature, moisture and type of food. It is advisable to adjust the times and power levels to each situation. Depending on the exact characteristics of the food you may need to increase or shorten the cooking times or increase or decrease the power levels.

### Cooking with microwaves...

1. The greater the amount of food, the longer the cooking time. Keep in mind that:

- Double the quantity » double the time
- Half the quantity » half the time

2. The lower the temperature, the longer the cooking time.

3. Foods containing a lot of liquid heat up more quickly.

4. Cooking will be more uniform if the food is evenly distributed on the ceramic base. If you put dense foods on the outside part of the plate and less dense ones on the centre of the plate, you can heat up different types of food simultaneously.

5. You can open the oven door at any time. When you do this the oven switches off automatically. The microwave will only start working again when you close the door and press the start key.

6. Foods that are covered require less cooking time and retain their characteristics better. The lids used must let microwaves pass through and have small holes that allow steam to escape.

## Cooking with a microwave oven

### Tables and suggestions – Cooking vegetables

Food	Quantity (g)	Addition of liquids	Power (Watt)	Time (min.)	Standing Time (min.)	Instructions
Cauliflower	500	100 ml	850	9-11	2-3	Cut into slices.
Broccoli	300	50 ml	850	6-8	2-3	Keep covered.
Mushrooms	250	25 ml	850	6-8	2-3	
Peas & carrots	300	100 ml	850	7-9	2-3	
Frozen carrots	250	25 ml	850	8-10	2-3	Peel and cut into equal sized pieces. Keep covered.
Potatoes	250	25 ml	850	5-7	2-3	
Paprika	250	25 ml	850	5-7	2-3	Cut into chunks or slices Keep covered.
Leek	250	50 ml	850	5-7	2-3	
Frozen Brussel sprouts	300	50 ml	850	6-8	2-3	Keep covered.
Sauerkraut	250	25 ml	850	8-10	2-3	Keep covered.

### Tables and suggestions – Cooking fish

Food	Quantity (g)	Power (Watt)	Time (min.)	Standing Time (min.)	Instructions
Fish fillets	500	600	10-12	3	Cook covered over. Turn after half of cooking time.
Whole fish	800	850	2-3	2-3	Cook covered over. Turn after half of cooking time. You may wish to cover up the small edges of the fish.
		400	7-9		



## Cooking with the grill

For good results with the grill, use the rack supplied with the oven.

**Fit the rack in such a way that it doesn't come into contact with the metal surfaces of the oven cavity since if it does there is a danger of electric arcing which may damage the oven.**

### IMPORTANT POINTS:

1. When the grill is used for the first time there will be some smoke and a smell coming from the oils used during oven manufacture.
2. The oven door window becomes very hot when the grill is working. **Keep children away.**
3. When the grill is operating, the cavity walls and the rack become very hot. You should use oven gloves.

4. If the grill is used for extended period of time it is normal to find that the elements will switch themselves off temporarily due to the safety thermostat.
5. **Important!** When food is to be grilled or cooked in containers you must check that the container in question is suitable for microwave use. See the section on types of ovenware!
6. When the grill is used it is possible that some splashes of fat may go onto the elements and be burnt. This is a normal situation and does not mean there is any kind of operating fault.
7. After you have finished cooking, clean the interior and the accessories so that cooking remains do not become encrusted.

### Tables and suggestions – Grill without microwave

Fish	Quantity (g)	Time (min.)	Instructions
Fish			
Bass	800	18-24	Spread lightly with butter. After half of cooking time turn and spread with seasoning.
Sardines/gurnard	6-8 fish.	15-20	
Meat			
Sausages	6-8 units	22-26	Prick after half cooking time and turn.
Frozen hamburgers	3 units	18-20	
Spare rib (approx. 3 cm thick)	400	25-30	After half of cooking time, baste and turn.
Others			
Toast	4 units	1½-3	Watch toasting.
Toasted sandwiches	2 units	5-10	Watch toasting.

Heat up the grill beforehand for 2 minutes. Unless indicated otherwise, use the rack. Place the grid on a bowl so that the water and the fat can drop. The times shown are merely indicative and can vary as a function of the composition and quantity of the food, as well as the final condition wished for. Fish and meat taste great if, before grilling, you brush them with vegetable oil, spices and herbs and leave to marinate for a few hours. Only add salt after grilling.

Sausages will not burst if you prick them with a fork before grilling.

After half the grilling time has passed, check on how the cooking is going and, if necessary, turn the food over.

The grill is especially suitable for cooking thin portions of meat and fish. Thin portions of meat only need to be turned once, but thicker portions should be turned several times.

## Cooking with the grill

### Tables and suggestions – Microwave + Grill

The microwave + grill function is ideal for cooking quickly and, at the same time, browning foods. Furthermore, you can also grill and cook cheese covered food.

The microwave and the grill work simultaneously. The microwave cooks and the grill toasts.

Food	Quantity (g)	Dish	Power (Watt)	Time (min.)	Standing time (min.)
Cheese topped pasta	500	Low dish	180	12-17	3-5
Cheese topped potatoes	800	Low dish	360	20-22	3-5
Lasagne	approx. 800	Low dish	360	15-20	3-5
Grilled cream cheese	approx. 500	Low dish	180	18-20	3-5
2 fresh chicken legs (grilled)	200 each	Low dish	180	10-15	3-5
Chicken	approx. 1000	Low and wide dish	180	35-40	3-5
Cheese topped onion soup	2 x 200 g cups	Soup bowls	180	2-4	3-5

Before using a dish in the microwave oven make sure that it is suitable for microwave use. Only use dishes or containers that are suitable for microwave use.

The dish to be used in the combined function must be suitable for microwave and grill use. See the section on types of ovenware!

Keep in mind that the figures given are merely indicative and can vary as a function of the initial state, temperature, moisture and type of food.

If the time is not enough to brown the food well, put it under the grill for another 5 or 10 minutes. Please follow the standing times and don't forget to turn the meat pieces.

Unless indicated to the contrary, use the ceramic base for cooking.

The values given in the tables are valid when the oven cavity is cold (it is not necessary to pre-heat the oven).

## What kind of ovenware can be used?

### Microwave function

For the microwave function, keep in mind that microwaves are reflected by metal surfaces. Glass, china, clay, plastic, and paper let microwaves pass.

For this reason, **metal pans and dishes or containers with metal parts or decorations cannot be used in the microwave.** Glass ware and clay with **metallic decoration or content** (e.g. lead crystal) cannot be used in microwave ovens.

The **ideal** materials for use in microwave ovens are glass, refractory china or clay, or heat resistant plastic. Very thin, fragile glass or china should only be used for short period of times (e.g. heating).

Hot food transmits heat to the dishes which can become very hot. You should, therefore, always use an **oven glove!**

### How to test ovenware you want to use

Put the item you want to use in the oven for 20 seconds at maximum microwave power. After that time, if it is cold and just slightly warm, it is suitable to use. However, if it heats up a lot or causes electric arcing it is not suitable for microwave use.

### Grill function

In the case of the grill function, the ovenware must be resistant to temperature of at least 300°C.

Plastic dishes are not suitable for use in the grill.

### Combined functions

In the microwave + grill function, the ovenware used must be suitable for use in both the microwave and the grill.

### Aluminium containers and foil

Pre-cooked food in aluminium containers or in aluminium foil can be put in the microwave if the following aspects are respected:

- Keep in mind the manufacturer's recommendations written on the packaging.
- The aluminium containers cannot be more than 3 cm high or come in contact with the cavity walls (**minimum distance 3 cm**). Any aluminium lid or top must be removed.
- Put the aluminium container directly on top of the ceramic base. If you use the rack, put the container on a china plate. Never put the container directly on the rack!
- The cooking time is longer because the microwaves only enter the food from the top. If you have any doubts, it is best to use only dishes suitable for microwave use.
- Aluminium foil can be used to reflect microwaves during the defrosting process. Delicate food, such as poultry or minced meat, can be protected from excessive heat by covering the respective extremities/edges.
- **Important:** aluminium foil cannot come into contact with the cavity walls since this may cause electrical arcing.

### Lids

We recommend you use glass or plastic lids or cling film since:

1. This will stop excessive evaporation (mainly during very long cooking times);
2. The cooking times are shorter;
3. The food does not become dry;
4. The aroma is preserved.

The lid should have holes or openings so that no pressure develops. Plastic bags must also be opened. Baby feeding bottles or jars with baby food and similar containers can only be heated without their tops / lids otherwise they can burst.

## What kind of ovenware can be used?

### Table of Ovenware

The table below gives you a general idea of what type of ovenware is suitable for each situation.

Operating mode Type of ovenware	Microwave		Grill	Microwave + Grill
	Defrosting / heating	Cooking		
<b>Glass and china 1)</b> Home use, not flame resistant, can be used in dish washer	yes	yes	no	no
<b>Glazed china</b> Flame resistant glass and china	yes	yes	yes	yes
<b>China, stone ware 2)</b> Unglazed or glazed without metallic decorations	yes	yes	no	no
<b>Clay dishes 2)</b> Glazed	yes	yes	no	no
Unglazed	no	no	no	no
<b>Plastic dishes 2)</b> Heat resistant to 100°C	yes	no	no	no
Heat resistant to 250°C	yes	yes	no	no
<b>Plastic films 3)</b> Plastic film for food	no	no	no	no
Cellophane	yes	yes	no	no
<b>Paper, cardboard, parchment 4)</b>	yes	No	no	no
<b>Metal</b> Aluminium foil	yes	no	yes	no
Aluminium wrappings 5)	no	yes	yes	yes
Accessories (rack)	yes	yes	yes	yes

1. Without any gold or silver leaf edging; no lead crystal.
2. Keep the manufacturer's instructions in mind!
3. Do not use metal clips for closing bags. Make holes in the bags. Use the films only to cover the food.

4. Do not use paper plates.
5. Only shallow aluminium containers without lids/tops. The aluminium cannot come into contact with the cavity walls.

## Oven Cleaning and Maintenance

Cleaning is the only maintenance normally required.

**Warning!** Your microwave oven should be cleaned regularly, with all food remains being removed. If the microwave is not kept clean its surfaces may deteriorate, **reducing the oven's working life and possibly resulting in a dangerous situation.**

**Warning!** Cleaning should be done with the oven power switched off. **Take the plug out of the socket or switch off the oven's power circuit.**

**Do not use aggressive or abrasive cleaning products, scourers that scratch surfaces or sharp objects, since stains may appear.**

**Do not use high pressure or stream jet cleaning appliances.**

### Front surface

Normally you just need to clean the oven with a damp cloth. If it is very dirty, add a few drops of dishwashing liquid to the cleaning water. Afterwards, wipe the oven with a dry cloth.

Immediately remove lime, fat, starch or egg white stains. Corrosion can occur under these stains.

Do not let any water get inside the oven.

### Oven interior

After each time the oven is used, clean the inside walls with a damp cloth since this is the easiest way to remove splashes or spots of food that may have stuck to the inside.

To remove dirt that is harder to shift, use a non-aggressive cleaning product. **Do not use oven sprays or other aggressive or abrasive cleaning products.**

**Always keep the door and the oven front very clean to ensure that the door opens and closes properly.**

Make sure water does not enter the microwave ventilation holes.

Regularly clean the cavity base, especially after any liquid spillage.

If the oven cavity is very dirty, put a glass of water on the cavity base and switch on the microwave oven for 2 or 3 minutes at maximum power. The steam released will soften the dirt which can then be cleaned easily using a soft cloth.

Unpleasant odours (e.g. after cooking fish) can be eliminated easily. Put a few drops of lemon juice in a cup with water. Put a small spoon in the cup to avoid the water boiling over. Heat the water for 2 to 3 minutes at maximum microwave power.

## Oven Cleaning and Maintenance

### Oven ceiling

If the oven ceiling is dirty, the grill can be lowered to make cleaning easier.

To avoid the danger of burning, wait until the grill is cold before lowering it. Proceed as follows:

1. Turn the grill support by 180° (1)
2. Lower the grill gently (2). Do not use excessive force as this may cause damage.
3. After cleaning the ceiling, put the grill (2) back in its place, carrying out the previous operation.

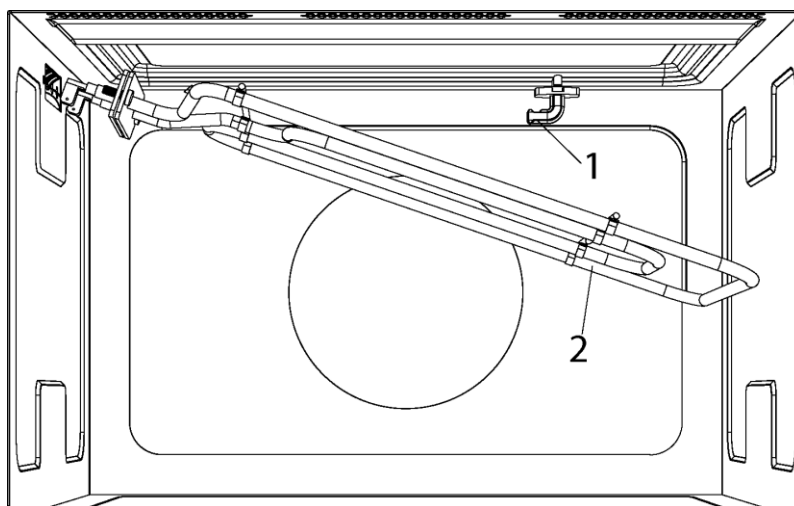
**IMPORTANT WARNING:** The grill heating element support (1) may fall when it is rotated. If this happens, insert the grill heating element

support (1) into the slot in the ceiling of the cavity and rotate it 90° to the grill heating element support (2) position.

### Accessories

Clean the accessories after each use. If they are very dirty, soak them first of all and then use a brush and sponge. The accessories can be washed in a dish washing machine.

Make sure that the ceramic base and the respective support are always clean. Do not switch on the oven unless the ceramic base and the respective support are in place.



## What should I do if the oven doesn't work?

**WARNING! Any type of repair must only be done by a specialised technician. Any repair done by a person not authorised by the manufacturer is dangerous.**

You do not need to contact Technical Assistance to resolve the following questions:

- **The display is not showing!** Check if:
  - The time indication has been switched off (see section on Basic Settings).
- **Nothing happens when I press the keys!** Check if:
  - The Safety Block is active (see section on Basic Settings).
- **The oven does not work!** Check if:
  - The plug is correctly fitted in the socket.
  - The oven's power is switched on.
  - The door is completely closed. The door should close with an audible click.
  - There are any foreign bodies between the door and the cavity front.
- **When the oven is operating I can hear some strange noises!** Check if:
  - There is an electrical arcing inside the oven caused by foreign metallic objects (see section on type of ovenware).
  - The ovenware is touching the oven walls.
  - There are any loose items of cutlery or cooking tools inside the oven.
- **The food doesn't heat up or heats very slowly!** Check if:
  - You have inadvertently used metal ovenware.
  - You have selected the correct operating times and power level.
  - The food you have put inside the oven is a larger amount or colder than you usually put in.

- **The food is too hot, dried out or burnt!** Check if you selected the correct operating time and power level.
- **I hear some noises after the cooking process is finished!** This is not a problem. The cooling fan keeps on working for some time. When the temperature has dropped sufficiently, the fan will switch itself off.
- **The oven switches on but the interior light does not go on!** If all the functions work properly it is probable that the lamp has blown. You can keep on using the oven.
- **The display shows "cErr"!** Disconnect the plug and wait approximately 5 seconds. After that, you can plug in the Microwave again, the "cErr" message disappears and the appliance is fully operational.

### Substitution of light bulb

If the light bulb needs substitution call the Technical Assistance since it is necessary to uninstall the oven to replace it.

## Technical characteristics

### Specifications

- AC Voltage ..... (see rating plate)
- Power required ..... 2500 W
- Grill power. .... 1200 W
- Microwave output power..... 850 W
- Microwave frequency... .. 2450 MHz
- Exterior dimensions (W×H×D). .... 595 × 390 × 334 mm
- Interior dimensions (W×H×D). .... 350 × 210 × 280 mm
- Oven capacity..... 22 ltr
- Weight ..... 22 kg

## Environmental protection

### Disposal of the packaging

The packaging bears the Green Point mark.

Dispose of all the packaging materials such as cardboard, expanded polystyrene and plastic wrapping in the appropriate bins. In this way you can be sure that the packaging materials will be re-used.

### Disposal of equipment no longer used



According to European Directive 2002/96/EC on the management of waste electrical and electronic equipment (WEEE), home electrical appliances should not be put into the normal systems for disposal of solid urban waste.

Outdated appliances should be collected separately to optimise component material recovery and re-cycling rates and to prevent potential harm to human health and the environment. The symbol of a rubbish container superimposed by a diagonal cross should be put on all such products to remind people of their obligation to have such items collected separately.

Consumers should contact their local authorities or point of sale and request information on the appropriate places to leave their old home electrical appliances.

Before disposing of your appliance, render it non-usable by pulling out the power cable, cutting this and disposing of it.



## Installation instructions

### Before installation

**Check that the input voltage** indicated on the characteristics plate is the same as the voltage of the power outlet you are going to use.

Open the oven door and **take out all the accessories** and remove the packing material.

**Do not remove the mica cover** on the ceiling of the interior! This cover stops fat and pieces of food damaging the microwave generator.

**Warning!** The front surface of the oven may be wrapped with a **protective film**. Before using the oven for the first time, carefully remove this film, starting on the inside.

**Make sure that the oven is not damaged in any way.** Check that the oven door closes correctly and that the interior of the door and the front of the oven opening are not damaged. If you find any damage contact the Technical Assistance Service.

**DO NOT USE THE OVEN** if the power cable or the plug are damaged, if the oven does not function correctly or if it has been damaged or dropped. Contact the Technical Assistance Service.

Put the oven on a flat and stable surface. The oven must not be put close to any sources of heat, radios or televisions.

**During installation, make sure that the power cable does not come into contact with any moisture or objects with sharp edges behind the oven. High temperatures can damage the cable.**

**Warning:** after the oven is installed you must make sure you can access the plug.

### After installation

The oven is equipped with a power cable and a plug for single phase current.

**If the oven is to be installed on a permanent basis** it should be installed by a qualified technician. In such a case, the oven should be connected to a circuit with an all-pole circuit breaker with a minimum separation of 3 mm between contacts.

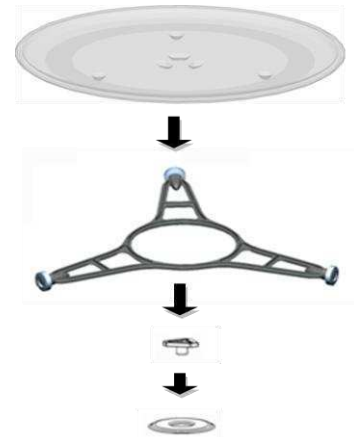
**WARNING: THE OVEN MUST BE EARTHED.**

**The manufacturer and retailers do not accept responsibility** for any damage that may be caused to people, animals or property if these installation instructions are not observed..

**The oven only functions** when the door is closed correctly.

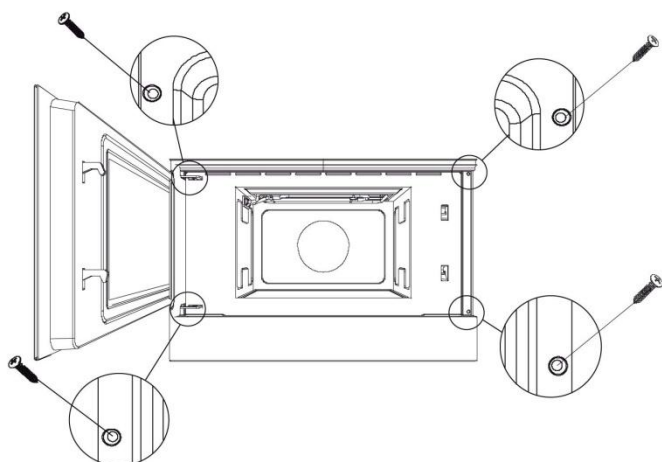
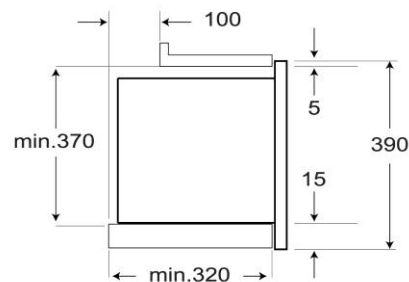
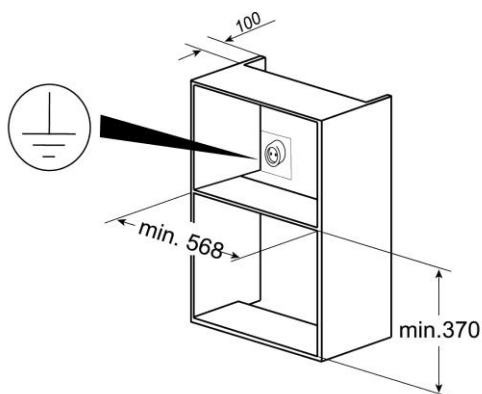
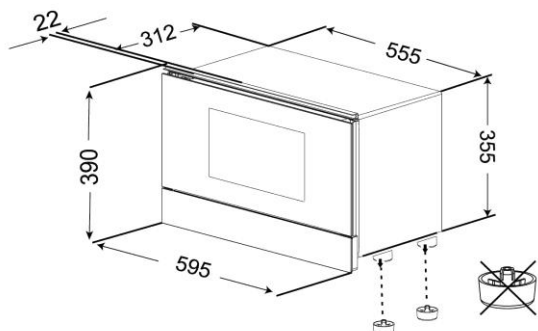
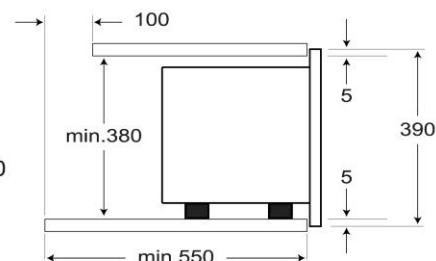
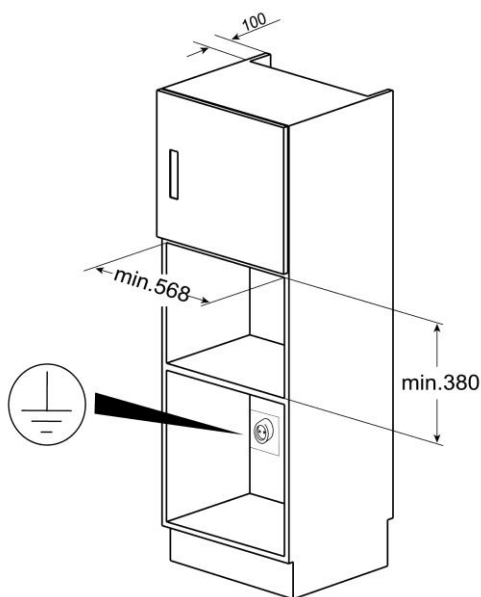
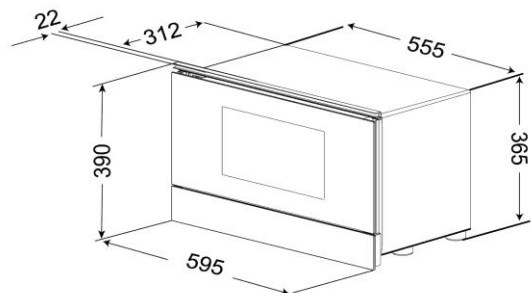
After the first use, clean the inside of the oven and the accessories, following the cleaning instructions given in the section "Oven cleaning and maintenance".

Fit the Turntable support **(1)** in the centre of the oven cavity and put the Turntable ring **(2)** and the Turntable plate **(3)** on top, making sure they slot in. Whenever you use the microwave, the turntable plate and the respective accessories must be inside and correctly fitted. **The turntable plate can rotate in both directions.**



**During installation, follow the instructions supplied separately.**

# Installation / Установка



## RU

- Вдвиньте микроволновую печь в шкаф до отказа и выставьте ее по центру.
- Откройте дверцу микроволновой печи и прикрепите печь к шкафу с помощью четырех предназначенных для этого винтов. Вставьте винты в отверстия на передней панели.

## EN

- Push oven completely into the cabinet and centre it.
- Open door and fasten the appliance to the cabinet using the four screws provided. Insert the screws through the front holes.



*Kuppersberg*