



# MAUNFELD

ТЕХНИКА НОВОГО ВРЕМЕНИ

RU

## ПОДРОБНАЯ ИНСТРУКЦИЯ

ПО ЭКСПЛУАТАЦИИ МУЛЬТИВАРКИ

# MPMC-1625S



Ver.01

[www.maunfeld.ru](http://www.maunfeld.ru)

## **БЛАГОДАРИМ ВАС**

за доверие и поздравляем с приобретением нового изделия.

Для более удобного и простого использования изделия, мы подготовили подробную инструкцию по эксплуатации. Она поможет вам быстрее познакомиться с новым изделием.

Данное руководство содержит важную информацию по безопасной установке, использованию вашего изделия и уходу за ним, а также необходимые предупреждения, которые позволят вам извлечь максимальную пользу из изделия.

Храните данное руководство в надёжном и удобном месте с тем, чтобы пользоваться им при необходимости.

Инструкцию по эксплуатации Вы также можете найти на нашем сайте:

**[www.maunfeld.ru](http://www.maunfeld.ru)**

стр. 3 ..... ОБЩИЕ МЕРЫ БЕЗОПАСНОСТИ

стр. 6 ..... СПЕЦИАЛЬНЫЕ МЕРЫ БЕЗОПАСНОСТИ

стр. 7 ..... ОСНОВНЫЕ ЭЛЕМЕНТЫ И КОМПЛЕКТАЦИЯ

стр. 8 ..... ПАНЕЛЬ УПРАВЛЕНИЯ

стр. 9 ..... ДИСПЛЕЙ

стр. 10 ..... ТЕХНИЧЕСКИЕ ХАРАКТЕРИСТИКИ

стр. 11 ..... ПОДГОТОВКА К РАБОТЕ

стр. 12 ..... РЕЖИМ ОЖИДАНИЯ

стр. 12 ..... ОСНОВНЫЕ ФУНКЦИИ

стр. 14 ..... ПРОГРАММЫ ПРИГОТОВЛЕНИЯ

стр. 15 ..... СПЕЦИАЛЬНЫЕ ПРОГРАММЫ ПРИГОТОВЛЕНИЯ

стр. 17 ..... ПРОЧИЕ ПРОГРАММЫ

стр. 18 ..... ЧИСТКА И УХОД

стр. 19 ..... ХРАНЕНИЕ ПРИБОРА

стр. 20 ..... УСТРАНЕНИЕ НЕПОЛАДОК

стр. 22 ..... ТРАНСПОРТИРОВКА

стр. 22 ..... СЕРВИСНОЕ ОБСЛУЖИВАНИЕ ПОСЛЕ ПРОДАЖИ

стр. 23 ..... УТИЛИЗАЦИЯ

стр. 24 ..... ИНФОРМАЦИЯ ОТ ПРОИЗВОДИТЕЛЯ

## МЕРЫ БЕЗОПАСНОСТИ

## ОПИСАНИЕ ПРИБОРА

## ЭКСПЛУАТАЦИЯ

## УХОД И ОБСЛУЖИВАНИЕ

## ИНФОРМАЦИЯ ОТ ПРОИЗВОДИТЕЛЯ

# МЕРЫ БЕЗОПАСНОСТИ

**Внимательно ознакомьтесь с инструкцией по эксплуатации и сохраните её для дальнейшего использования!**

Данный прибор был протестирован и сертифицирован в соответствии со всеми действующими стандартами по электрической части и стандартами безопасности.

## ОБЩИЕ МЕРЫ БЕЗОПАСНОСТИ

- Данный электроприбор представляет собой многофункциональное устройство для приготовления пищи в бытовых условиях и может применяться в квартирах, загородных домах, гостиничных номерах, бытовых помещениях магазинов, офисов или в других подобных условиях для некоммерческой эксплуатации. Коммерческое или иное нецелевое использование прибора является нарушением условий эксплуатации. В этом случае производитель не несёт ответственности за возможные последствия.
- Перед первым включением прибора убедитесь, что напряжение электросети совпадает с номинальным напряжением питания прибора (см. технические характеристики или заводскую табличку изделия).
- Перед началом эксплуатации проверьте, не имеет ли прибор видимых повреждений. При их обнаружении не включайте прибор.
- Регулярно проверяйте устройство и его сетевой шнур на наличие повреждений. Не используйте прибор в случае обнаружения неисправности.
- Избегайте соприкосновения сетевого шнура прибора с горячими поверхностями и острыми предметами.
- В случае повреждения сетевого шнура использование прибора запрещено!
- Для замены повреждённого сетевого шнура обращайтесь в специализированный сервисный центр. Замена шнура должна производиться квалифицированным специалистом.

# МЕРЫ БЕЗОПАСНОСТИ

- Установите прибор на ровную поверхность. Вокруг мультиварки должно оставаться достаточно пространства для свободной циркуляции воздуха.
- Не устанавливайте прибор на мягкую, ворсистую поверхность и не накрывайте его во время работы. Это может привести к перегреву и выходу прибора из строя.
- Во время работы прибора его корпус, чаша и металлические детали сильно нагреваются! Будьте осторожны, используйте кухонные прихватки!
- Во избежание ожога горячим паром не наклоняйтесь над прибором при открывании крышки.
- Для подключения прибора используйте отдельную электрическую линию с заземляющим проводом. Использование линии совместно с другими электроприборами будет мешать нормальной работе мультиварки.
- Не рекомендуется использовать удлинители и многогнездовые розетки.
- Не допускайте контакта с прибором изделий из легковоспламеняющихся тканей, такими как занавески и шторы.
- Не используйте чашу мультиварки для разогрева продуктов на газовой плите или с помощью иных нагревательных приборов.
- Не доставайте чашу мультиварки во время приготовления блюд.
- После выключения прибор остаётся горячим в течение длительного времени. Чтобы обезопасить себя от ожогов при контакте с нагретыми частями прибора, используйте кухонные прихватки.
- Прежде чем переставлять прибор в другое место, дайте ему остыть и выключите сетевой шнур из розетки. Перемещая прибор, не тяните его за сетевой шнур.
- Перед чисткой прибора убедитесь, что он отключён от электрической сети и полностью остыл. Строго следуйте рекомендациям по уходу за прибором.
- Во избежание поражения электрическим током, возгорания и травмирования людей, не опускайте прибор, его сетевой шнур в воду или иную жидкость.

# МЕРЫ БЕЗОПАСНОСТИ

---

- Не мойте прибор или его аксессуары в посудомоечной машине. Не погружайте его в воду.
- Не касайтесь включённого в сеть прибора влажными руками.
- Не используйте прибор вне помещений, в местах работы с аэрозолями и кислородным оборудованием.
- Не используйте принадлежности, не одобренные производителем устройства. Это может привести к поражению электрическим током, травмам или возгоранию.
- Не включайте прибор без чаши или с пустой чашей. При случайном запуске программы приготовления это может привести к перегреву прибора или к повреждению антипригарного покрытия.
- Если Вы не используете прибор длительное время, отключите его от электрической сети.
- Не используйте для чистки металлические щётки и губки, так как отломившиеся частицы металла, могут вызвать короткое замыкание. Кроме того, металлические и абразивные средства очистки могут повредить внешнюю отделку прибора.
- Внутри мультиварки нет деталей, требующих регулярной чистки и обслуживания. Не допускается разборка и самостоятельный ремонт прибора, или внесение изменений в его конструкцию.
- Любой ремонт прибора должен производиться исключительно специалистом авторизованного сервисного центра. Нарушение этого требования является основанием в отказе от дальнейшего гарантийного обслуживания устройства.

## СПЕЦИАЛЬНЫЕ МЕРЫ БЕЗОПАСНОСТИ

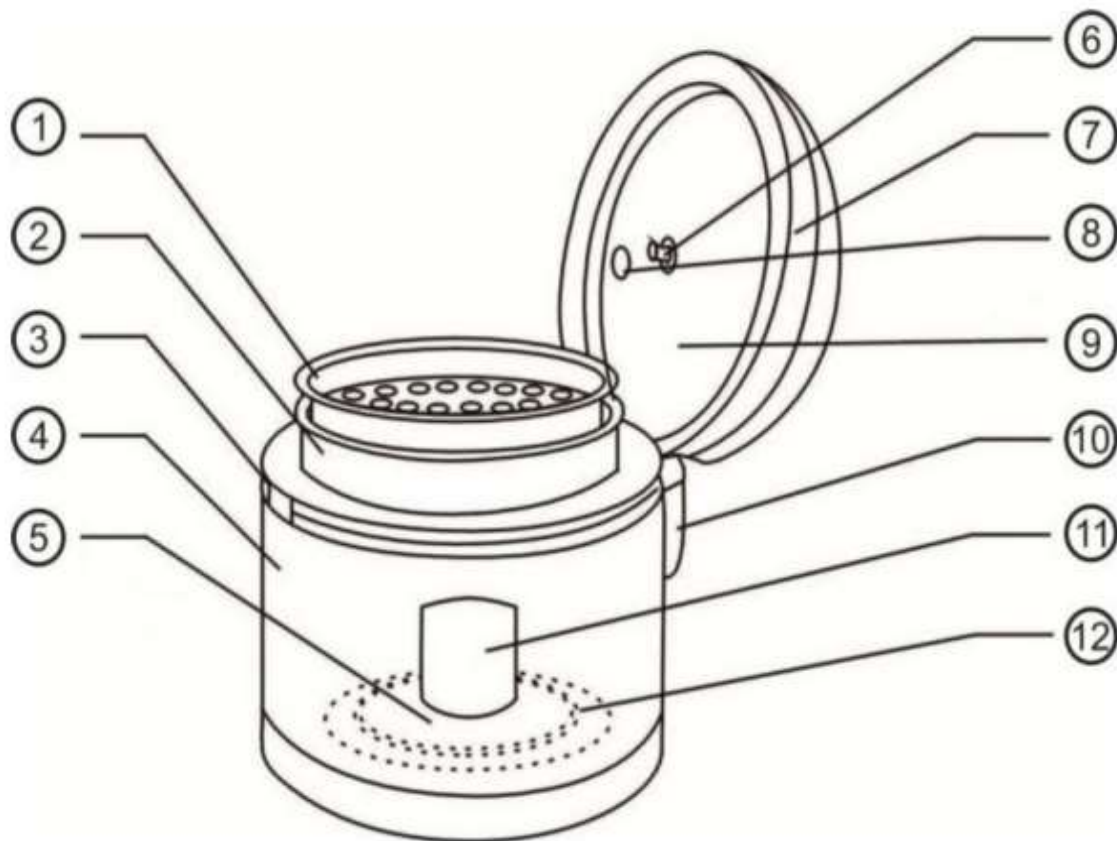
(В ОТНОШЕНИИ ДЕТЕЙ И ЛЮДЕЙ С ОГРАНИЧЕННЫМИ ВОЗМОЖНОСТЯМИ)

- Не разрешайте детям играть с прибором.
- Следите за тем, чтобы дети не имели доступа к мультиварке до её охлаждения до безопасной температуры.
- Не допускается использование этого устройства детьми и лицами с ограниченными физическими, сенсорными и умственными возможностями, а также лицами с недостатком опыта и знаний, если они не находятся под присмотром, и им не были разъяснены способы безопасного обращения с устройством и опасности с ним связанные.

**Производитель не несёт ответственности за повреждения, вызванные пренебрежением требованиями техники безопасности, несоблюдением правил эксплуатации изделия или некорректной настройкой органов управления.**

# ОПИСАНИЕ ПРИБОРА

## ОСНОВНЫЕ ЭЛЕМЕНТЫ И КОМПЛЕКТАЦИЯ



- ① Контейнер–пароварка.
- ② Внутренняя чаша.
- ③ Замок крышки.
- ④ Корпус.
- ⑤ Терморегулятор.
- ⑥ Болт.

- ⑦ Крышка мультиварки.
- ⑧ Съёмный паровой клапан.
- ⑨ Алюминиевая вставка.
- ⑩ Конденсатосборник.
- ⑪ Панель управления.
- ⑫ Нагревательный элемент.

**Ложка**



**Мерный стакан**



**Контейнер–пароварка**



**Сетевой шнур**





# ОПИСАНИЕ ПРИБОРА

## ПАНЕЛЬ УПРАВЛЕНИЯ



 **МЕНЮ/СТАРТ**

**ОТМЕНА/ПОДОГРЕВ**

**ВРЕМЯ**

**ТЕМП.**

**ОТСРОЧКА**

**- +**

Ручка выбора и запуска программ приготовления.

Прерывание текущей программы или сброс прежних настроек. / Подогрев блюд.

Изменение времени приготовления.

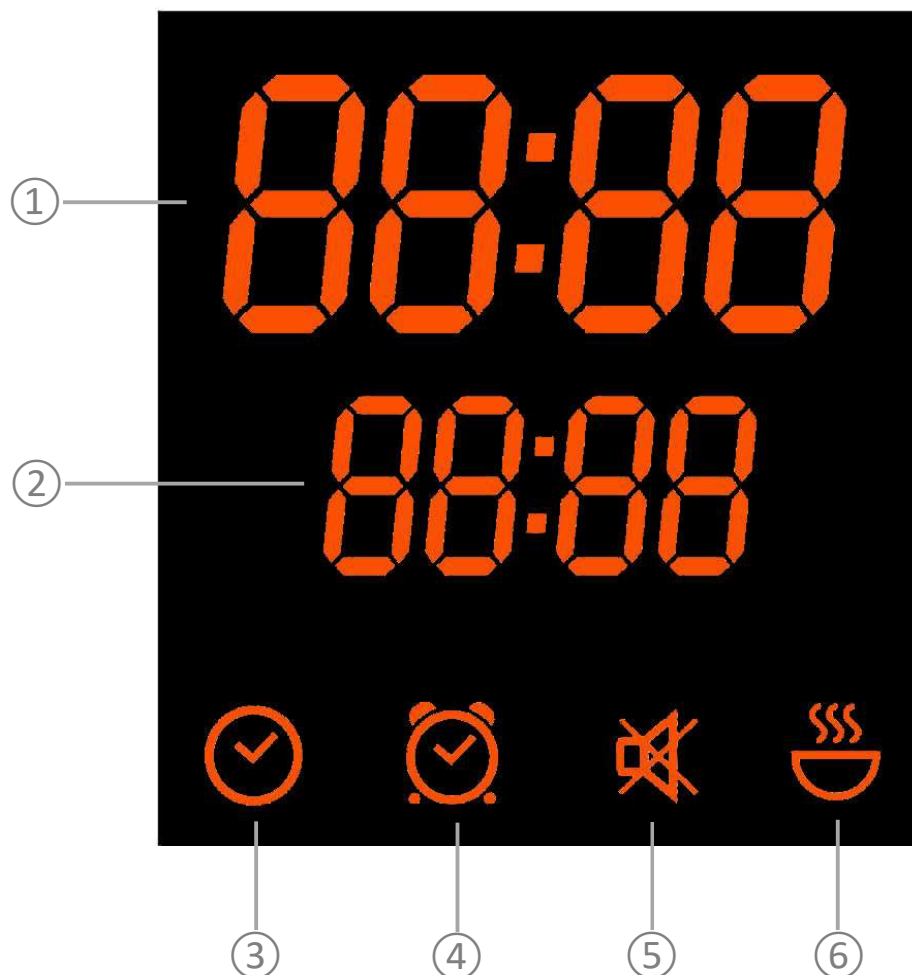
Изменение температуры приготовления.

Установка времени отсрочки приготовления.

Кнопки изменения параметров.

# ОПИСАНИЕ ПРИБОРА

## ДИСПЛЕЙ



- ① Индикатор времени.
- ② Индикатор температуры.
- ③ Индикатор времени приготовления.
- ④ Индикатор времени отсрочки.
- ⑤ Индикатор отключения звукового сигнала.
- ⑥ Индикатор подогрева и разогрева.

# ОПИСАНИЕ ПРИБОРА

## ТЕХНИЧЕСКИЕ ХАРАКТЕРИСТИКИ

МОДЕЛЬ	МРМС-1625S
НОМИНАЛЬНОЕ НАПРЯЖЕНИЕ	220–240В, 50/60 Гц
ПОТРЕБЛЯЕМАЯ МОЩНОСТЬ	860 Вт
КЛАСС ЗАЩИТЫ	I
ТИП УПРАВЛЕНИЯ	Электронное
ДИСПЛЕЙ	Светодиодный (красная подсветка)
ЁМКОСТЬ ЧАШИ	5 л
МАТЕРИАЛ ЧАШИ	Алюминий
МАТЕРИАЛ ПОКРЫТИЯ ЧАШИ	Антипригарное
МАТЕРИАЛ КОРПУСА	Нержавеющая сталь
КОЛИЧЕСТВО ПРОГРАММ	17
АВТОПОДОГРЕВ	До 12 часов
ОТЛОЖЕННЫЙ СТАРТ	До 24 часов
РАЗОГРЕВ	Есть
ВЫБОР ТЕМПЕРАТУРЫ ПРИГОТОВЛЕНИЯ	Есть
ВЫБОР ВРЕМЕНИ ПРИГОТОВЛЕНИЯ	Есть
ЗВУКОВОЙ СИГНАЛ	Есть
ДЛИНА СЕТЕВОГО ШНУРА	1,0 м
РАЗМЕРЫ (Ш×Г×В)	282×264×285 мм
ВЕС НЕТТО	2,38 кг

## ПОДГОТОВКА К РАБОТЕ

- Аккуратно достаньте изделие и его комплектующие из коробки. Удалите все упаковочные материалы, включая те, которые находятся внутри прибора, а также рекламные наклейки. Сохраняйте упаковку для дальнейшего использования вдали от детей.
- Не отклеивайте предупреждающие наклейки, наклейки–указатели (при наличии) и табличку с серийным номером изделия на его корпусе!
- Убедитесь в отсутствии повреждений, сколов и других дефектов на внешних и видимых внутренних частях прибора. Проверьте наличие принадлежностей, которыми комплектуется прибор.
- После транспортировки или хранения при низких температурах необходимо выдержать прибор перед включением не менее 2 часов при комнатной температуре.
- Установите прибор на ровную и прочную горизонтальную поверхность так, чтобы выходящий из–под крышки горячий пар не попадал на обои, декоративные покрытия, электронные приборы и другие предметы или материалы, которые могут пострадать от повышенной влажности и температуры.
- Обеспечьте достаточно места для открывания крышки и свободной циркуляции воздуха вокруг прибора.
- Нажмите на кнопку и поднимите крышку.
- Извлеките все принадлежности и выньте чашу из мультиварки. Корпус прибора протрите влажной тканью, а съёмные детали промойте в тёплой мыльной воде. Тщательно просушите все принадлежности и вставьте чашу обратно. Снимите с дисплея защитную плёнку.
- Тщательно просушите прибор перед подключением к электросети.
- Подключите сетевой шнур прибора к электрической розетке. После подключения к сети прибор перейдёт в режим ожидания и на дисплее отобразится «--:--».

## РЕЖИМ ОЖИДАНИЯ

Прибор переходит в режим ожидания после подключения к сети, по окончании процесса приготовления, подогрева или после одной минуты простоя в любом режиме (кроме программного режима работы). На индикаторе времени отображается «--:--».

## ОСНОВНЫЕ ФУНКЦИИ

### Меню/Старт

Когда мультиварка включена, поверните ручку «Меню/Старт» для выбора программы приготовления.

После того, как программа выбрана, запустите её выполнение, нажав на эту же ручку.

### Время

После того, как программа приготовления выбрана, нажмите кнопку «Время», чтобы установить время приготовления.

Воспользуйтесь кнопками изменения параметров « – + », чтобы изменить начальное значение, заданное по умолчанию.

### Темп.

После того, как программа приготовления выбрана, нажмите кнопку «Темп.», чтобы установить температуру приготовления.

Воспользуйтесь кнопками изменения параметров « – + », чтобы изменить начальное значение, заданное по умолчанию.

### Отсрочка

С помощью этой функции устанавливается отложенное время завершения программы приготовления. Воспользуйтесь кнопками изменения параметров « – + », чтобы задать нужное значение.

Например, сейчас 14:00, вы хотите поужинать в 19:00. Установите время задержки – 5 часов. Если время приготовления составляет 1 час, то мультиварка включится в 18:00 и к 19:00 блюдо будет готово.

Чтобы блюдо не испортилось, рекомендуется не откладывать приготовление более чем на 12 часов.

Максимально возможное время отсрочки для этой мультиварки составляет 24 часа.

## ПРИМЕР:

С помощью ручки «Меню/Старт» выберите программу «Молочная каша». По умолчанию, время её приготовления составляет 25 мин. Далее задайте время отсрочки завершения приготовления, нажав кнопку «Отсрочка». После того, как дисплей включится, с помощью кнопок изменения параметров « – + » установите желаемое время отсрочки завершения программы.

Завершив настройку, запустите программу, нажав на ручку «Меню/Старт». По истечении необходимого времени мультиварка включится, чтобы заблаговременно начать процесс приготовления блюда и завершить его по истечении заданного времени.

## Примечание:

1. Функция «Отсрочка» не работает с программой «Жарка».
2. Если время отсрочки, которое вы хотите задать, меньше времени приготовления для выбранной программы, функция «Отсрочка» не будет активирована, и мультиварка сразу начнёт приготовление блюда.

## Отмена/Подогрев

После завершения выполнения любой программы мультиварка автоматически переходит в режим поддержания температуры готового блюда.

В процессе исполнения программы нажмите кнопку «Отмена/Подогрев», после чего работа прибора завершится, и он перейдёт в режим ожидания.

Когда мультиварка находится в режиме ожидания, нажмите кнопку «Отмена/Подогрев», чтобы прибор перешёл в режим подогрева.

**ПРОГРАММЫ ПРИГОТОВЛЕНИЯ**

Программа приготовления	Температура по умолчанию (1 см над дном чаши)	Время приготовления по умолчанию	Диапазон регулировки времени приготовления / Шаг	Отсрочка	Подогрев
1. Разогрев	105°C	0:20	10 мин – 1 ч / 5 мин	24 ч	12 ч
2. Мультиповар	100–100,1/35–160°C Шаг 5°C	0:30	2 мин – 12 ч / 1 мин	24 ч	12 ч
3. Рис/Крупы	100°C	0:25	5 мин – 4 ч / 1 мин	24 ч	12 ч
4. Суп	100°C	0:40	5 мин – 8 ч / 5 мин	24 ч	12 ч
5. Пароварка	100,2–100,5°C	0:35	5 мин – 2 ч / 5 мин	24 ч	12 ч
6. Варка	100°C	0:40	5 мин – 8 ч / 5 мин	24 ч	12 ч
7. Тушение	100°C	0:50	5 мин – 12 ч / 5 мин	24 ч	12 ч
8. Овощи	93°C	1:00	30 мин – 8 ч / 20 мин	24 ч	12 ч
9. Жарка	170°C	0:18	5 мин – 2 ч / 1 мин	–	12 ч
10. Выпечка	120–125°C	1:00	5 мин – 4 ч / 5 мин	24 ч	4 ч
11. Джем	105°C	1:00	30 мин – 4 ч / 5 мин	24 ч	12 ч
12. Плов	110°C	0:30	5 мин – 2 ч / 5 мин	24 ч	12 ч
13. Йогурт	35–40°C	8:00	5 мин – 12 ч / 5 мин	24 ч	–
14. Хлеб	145°C	3:00	5 мин – 4 ч / 5 мин	24 ч	3 ч
15. Паста	100,2–100,5°C	0:08	2 мин – 1 ч / 1 мин	–	–
16. Молочная каша	95°C	0:25	5 мин – 4 ч / 1 мин	24 ч	12 ч
Подогрев	70°C	12 ч	–	–	12 ч

## СПЕЦИАЛЬНЫЕ ПРОГРАММЫ ПРИГОТОВЛЕНИЯ

### Разогрев

Нажмите кнопку «Разогрев». Для запуска программы нажмите ручку «Меню/Старт», включится соответствующий индикатор. После завершения программы мультиварка автоматически перейдёт в режим поддержания тепла готового блюда (подогрева), и загорится соответствующий индикатор.

### Мультиповар

Нажмите кнопку «Мультиповар». Для запуска приготовления нажмите ручку «Меню/Старт», включится соответствующий индикатор. После завершения программы, если температура приготовления превышала 80°C, мультиварка автоматически перейдёт в режим поддержания тепла готового блюда (подогрева). Если температура была ниже 80°C, мультиварка перейдёт в режим ожидания.

#### Примечание:



В программе «Мультиповар» можно изменить время и температуру приготовления.

После того, как программа выбрана, нажмите кнопку «Время» или «Температура» для выбора времени или температуры приготовления, и установите нужные значения этих параметров.

### Паста

Поверните ручку «Меню/Старт», чтобы войти в программу «Паста». Для запуска программы нажмите ручку «Меню/Старт», включится соответствующий индикатор. После завершения программы мультиварка автоматически перейдёт в режим ожидания.

#### Примечание:



В программе «Паста» мультиварка сперва кипятит воду, после чего прозвучит сигнал, предупреждающий о том, что в чашу необходимо положить пасту.



## Жарка

Поверните ручку «Меню/Старт» и войдите в программу «Жарка». Для запуска приготовления нажмите на ручку «Меню/Старт», включится соответствующий индикатор. После завершения программы мультиварка автоматически перейдёт в режим поддержания тепла готового блюда (подогрева) и загорится соответствующий индикатор.

### Примечание:



1. Уровень масла при жарке не должен превышать максимальную отметку.
2. В программе «Жарка» функция «Отсрочка» не работает.
3. В программе «Жарка» можно изменить время и температуру приготовления.

## Рис/Крупы

Поверните ручку «Меню/Старт», чтобы войти в программу «Рис/Крупы». Для запуска программы нажмите кнопку «Меню/Старт», включится соответствующий индикатор. После завершения программы мультиварка автоматически перейдёт в режим поддержания тепла готового блюда (подогрева) и загорится соответствующий индикатор.

### Примечание:



1. Время приготовления зависит от напряжения электрической сети, а также объёма и температуры риса и воды.
2. Чтобы рис не слипся, постарайтесь поддерживать его в рассыпчатом состоянии после перехода мультиварки в режим подогрева через 30 мин.
3. Максимальный объём риса – 10 чашек. Рекомендуемая пропорция риса и воды составляет 1 к 1,1. Следите за тем, чтобы не превышать максимальное объём загрузки продукта. Соотношение риса и воды можно изменять в соответствии с личными предпочтениями.

## Йогурт

Поверните ручку «Меню/Старт» и войдите в программу «Йогурт». Для запуска приготовления нажмите ручку «Меню/Старт», включится соответствующий индикатор. После завершения программы мультиварка сразу перейдёт в режим ожидания.

### Примечание:



Программа «Йогурт» по окончании не переходит в режим подогрева, поскольку готовый продукт для сохранности требует пониженной температуры хранения.



**Не оставляйте без присмотра мультиварку, работающую в режиме «Жарка»!**

## ПРОЧИЕ ПРОГРАММЫ

Все остальные программы исполняются в один этап и не требуют изменения параметров в ходе приготовления.

Для их запуска просто выберите нужную программу, вращая ручку «Меню/Старт», и запустите нажатием на ту же ручку.

## ЧИСТКА И УХОД



**Внимание!** Перед чисткой убедитесь, что прибор отключён от электрической сети и полностью остыл!

### Уход за корпусом мультиварки

- Очищайте корпус изделия по мере загрязнения мягкой влажной кухонной салфеткой. Возможно применение деликатного моющего средства.
- НИКОГДА не применяйте абразивные материалы для удаления пригоревшей пищи. Это ускорит износ и может привести к непоправимым последствиям для прибора, которые не покрываются гарантией.
- Для очистки мультиварки от пригоревших частиц пищи используйте небольшое количество растительного масла, намочив место загрязнения на 5 минут. Затем протрите поверхность бумажной салфеткой.
- Во избежание появления потёков воды и разводов на корпусе рекомендуется протирать его поверхность насухо.

### Уход за антипригарной чашей

- Используйте силиконовую или деревянную ложку, поскольку металлическая ложка может повредить внутреннее антипригарное покрытие чаши.
- Во избежание повреждений антипригарной чаши, никогда не режьте и не измельчайте в ней продукты.
- Не наливайте в чашу уксус, чтобы не допустить коррозии.
- Не следует оставлять в закрытом приборе чашу с водой или приготовленной пищей на длительное время. Чашу с готовым блюдом можно хранить в холодильнике и при необходимости разогреть в мультиварке, используя соответствующую программу.

## **Чистка антипригарной чаши, контейнера-пароварки и алюминиевой вставки от выкипания**

- Используйте для чистки тёплую воду, средство для мытья посуды и губку. Если пища прилипла ко дну чаши, замочите её на некоторое время, а затем удалите загрязнение с помощью мягкой губки.
- ЗАПРЕЩАЕТСЯ использование для чистки мочалок из стальной проволоки, абразивных губок и паст.
- Также недопустимо использование растворителей и любых других химически агрессивных веществ и средств, не рекомендованных для применения с предметами, контактирующими с пищей.
- Перед установкой чаши в корпус прибора обязательно протрите внешнюю поверхность чаши насухо.

## **ХРАНЕНИЕ ПРИБОРА**

- Перед тем как убрать прибор на хранение, протрите его насухо полотенцем.
- Не убирайте прибор, пока он полностью не остыл.
- Не оборачивайте сетевой шнур вокруг прибора, так как это может привести к повреждению кабеля.
- Не оставляйте прибор под прямыми солнечными лучами.
- Прибор должен храниться в горизонтальном положении в сухом, хорошо проветриваемом месте.

## УСТРАНЕНИЕ НЕПОЛАДОК

НЕИСПРАВНОСТЬ	ПРИЧИНА	СПОСОБ УСТРАНЕНИЯ
Машина не включается. Индикатор не горит.	<ol style="list-style-type: none"><li>1. Вилка шнура питания не полностью вставлена в розетку.</li><li>2. Нет напряжения в сети.</li></ol>	<ol style="list-style-type: none"><li>1. Плотно вставьте вилку в розетку.</li><li>2. Дождитесь восстановления электроснабжения.</li></ol>
Не работает нагревательный элемент.	<ol style="list-style-type: none"><li>1. Неисправность контроллера прибора.</li><li>2. Перегорел предохранитель.</li><li>3. Неисправность нагревательного элемента.</li></ol>	Для ремонта обратитесь в сервисный центр.
Индикатор светится. Нагревательный элемент не работает.	<ol style="list-style-type: none"><li>1. Неисправность контроллера прибора.</li><li>2. Неисправность нагревательного элемента.</li></ol>	Для ремонта обратитесь в сервисный центр.
Блюдо недоварено.	<ol style="list-style-type: none"><li>1. Объём ингредиентов в чаше меньше или выше допустимого.</li><li>2. Неверное соотношение ингредиентов и воды.</li><li>3. Чаша установлена неровно.</li><li>4. Между нагревательным элементом и чашей посторонние предметы.</li><li>5. Чаша деформирована.</li><li>6. Неисправен контроллер мультиварки.</li><li>7. Неисправен терморегулятор.</li></ol>	<ol style="list-style-type: none"><li>1. Измените объём ингредиентов.</li><li>2. Измените соотношение объёмов продуктов и воды.</li><li>3. Поверните чашу, проверьте датчик нагревательного элемента.</li><li>4. Удалите мусор с нагревательного элемента.</li><li>5. Обратитесь в сервисный центр или купите новую чашу.</li><li>6. Обратитесь в сервисный центр.</li><li>7. Обратитесь в сервисный центр.</li></ol>

# УХОД И ОБСЛУЖИВАНИЕ

НЕИСПРАВНОСТЬ	ПРИЧИНА	СПОСОБ УСТРАНЕНИЯ
Блюдо переварено.	<ol style="list-style-type: none"><li>1. Чаша деформирована.</li><li>2. Неисправен контроллер мультиварки.</li><li>3. Неисправен терморегулятор.</li><li>4. Чаша установлена неровно.</li></ol>	<ol style="list-style-type: none"><li>1. Обратитесь в сервисный центр или купите новую чашу.</li><li>2. Обратитесь в сервисный центр.</li><li>3. Обратитесь в сервисный центр.</li><li>4. Поверните чашу, проверьте датчик нагревательного элемента.</li></ol>
Убегает молочная каша.	<ol style="list-style-type: none"><li>1. Избыточный объем каши во внутренней чаше.</li><li>2. Не установлена крышка от выкипания.</li></ol>	<ol style="list-style-type: none"><li>1. Удалите избыточный объем продукта из чаши.</li><li>2. Установите крышку от выкипания.</li></ol>
Коды ошибок на дисплее: E1, E2, E3, E4.	Неисправен контроллер мультиварки.	Обратитесь в сервисный центр.



**Внимание!** Если неисправность не устранена, не пытайтесь отремонтировать прибор самостоятельно. Обращайтесь в специализированный сервисный центр.

## ТРАНСПОРТИРОВКА

- Сохраняйте оригинальную упаковку, она может потребоваться для повторной транспортировки.
- Перевозите устройство в оригинальной упаковке в вертикальном положении. Придерживайтесь требований указательных знаков по транспортировке, имеющихся на упаковке.
- При транспортировке и хранении запрещается подвергать устройство механическим воздействиям, которые могут привести к повреждению прибора и нарушению целостности упаковки. Не кладите на него тяжёлые предметы.
- Необходимо беречь упаковку прибора от попадания на неё воды и других жидкостей.

## СЕРВИСНОЕ ОБСЛУЖИВАНИЕ ПОСЛЕ ПРОДАЖИ

### **Просим Вас придерживаться следующих мер:**

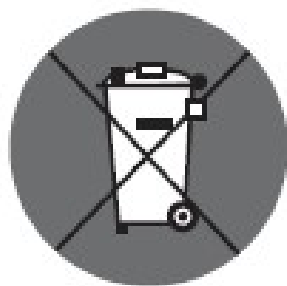
- При покупке товара требуйте, чтобы продавец поставил свою отметку в гарантийном талоне.
- Используйте изделие в соответствии с инструкцией по эксплуатации.
- По окончании сервисных работ, не забудьте потребовать у сервисного специалиста отметку в гарантийном талоне.
- Гарантийный срок изделия указан в гарантийном талоне, который вложен с инструкцией по эксплуатации.

## УТИЛИЗАЦИЯ

Упаковка изготовлена из экологически чистых материалов, которые можно без ущерба для окружающей среды подвергать переработке, складировать на специальных полигонах для хранения отходов и утилизировать.

Упаковочные материалы имеют соответствующую маркировку. Символ на изделии или на его упаковке указывает, что оно не подлежит утилизации в качестве бытовых отходов. Изделие следует сдать в соответствующий пункт приёма электронного и электрооборудования для последующей утилизации.

Соблюдая правила утилизации изделия, Вы сможете предотвратить ущерб окружающей среде и здоровью людей, который возможен вследствие ненадлежащего обращения с подобными отходами. За более подробной информацией об утилизации изделия обращайтесь к местным властям, в службу по вывозу и утилизации отходов или в магазин, в котором изделие было приобретено.



На всю электротехническую продукцию MAUNFELD распространяется действие Технического Регламента Таможенного Союза:

ТР ТС 004/2011	«О безопасности низковольтного оборудования»
ТР ТС 020/2011	«Электромагнитная совместимость технических средств»
ТР ЕАЭС 037/2016	«Об ограничении применения опасных веществ в изделиях электротехники и радиоэлектроники»



# ИНФОРМАЦИЯ ОТ ПРОИЗВОДИТЕЛЯ

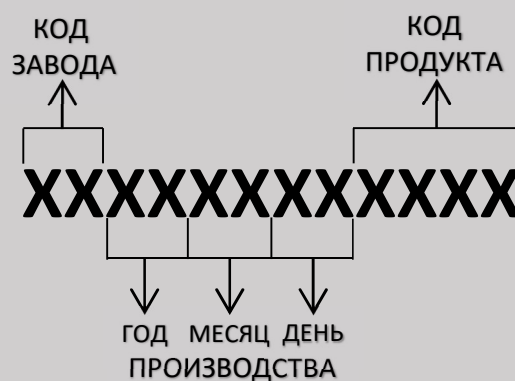
Каждый прибор MAUNFELD имеет уникальный серийный номер.

Серийный номер указан на бирке, расположенной на корпусе прибора.

Дата производства изделия указана в серийном номере изделия.

Серийный номер состоит из букв и цифр:

Пример:



**Торговая марка**

**MAUNFELD**

**Тип продукции**

Мультиварка

**Модель**

**МРМС-1625S**

**Изготовитель**

ZHONGSHAN NEWECAN ENTERPRISE DEVELOPMENT CORPORATION LIMITED  
Room 506/507, 5FN, No. 23, Nan'an Road, Shiqi District, Zhongshan City, Guangdong, China

Уполномоченное изготовителем лицо.

ООО «МАУНФЕЛД РУС»

Импортер на территории Российской Федерации.

123182, г. Москва, ул. Щукинская, д. 2, эт. 1, пом. 170, каб. 1

[www.maunfeld.ru](http://www.maunfeld.ru) / [info@maunfeld.ru](mailto:info@maunfeld.ru)

Тел.+ 7 (495) 380-19-82

Импортер на территории Республики Беларусь.

ООО "МАУНФЕЛД БАЙ"

РБ, Минская обл., Минский р-н, Щомыслицкий с/с, район

д. Антонишки, д. 92, корп. 1, пом. 4

[www.maunfeld.by](http://www.maunfeld.by) / [info@maunfeld.by](mailto:info@maunfeld.by)

Тел. +375 17 317-35-35



По всем вопросам технического обслуживания, приобретения аксессуаров, а также по вопросам, связанным с региональным сервисным обслуживанием техники MAUNFELD просим вас обращаться в ближайшую авторизованную сервисную службу. Наши специалисты помогут вам в кратчайшие сроки.

Список сервисных центров смотрите на сайте:

[www.maunfeld.ru](http://www.maunfeld.ru)

Производитель оставляет за собой право без предварительного уведомления покупателя вносить изменения в конструкцию и комплектацию изделия, а также в инструкцию по эксплуатации.