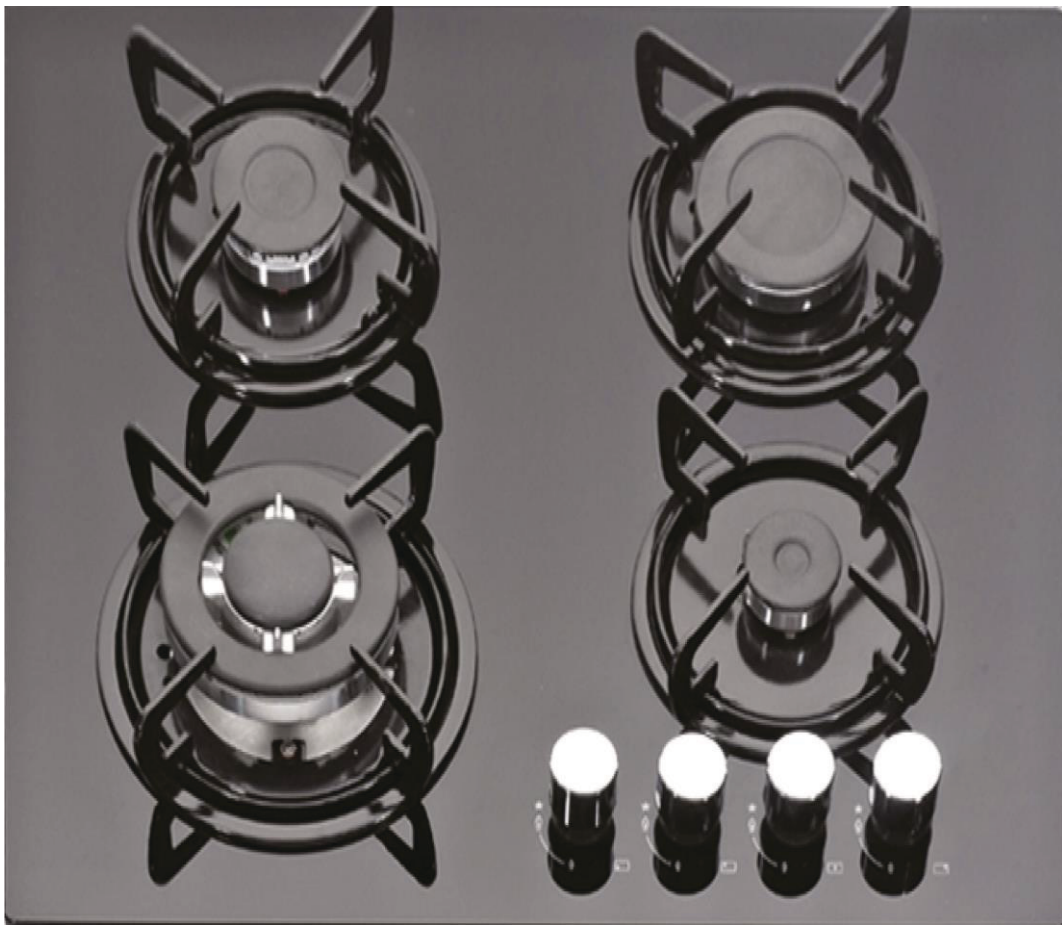


**Газовая варочная панель**

**HCG-203, -216, -217, -241, -242, -279, -401, -402, -404, -408,  
-413, -416, -417, -418, -419, -423, -424, -426, -441, -442, -443,  
-444, -445, -447, -449, -465, -467, -468, -469, -471, -479**



**ПОЛНОЕ РУКОВОДСТВО ПОЛЬЗОВАТЕЛЯ**

## СОДЕРЖАНИЕ

ВВЕДЕНИЕ.....	2
МЕРЫ БЕЗОПАСНОСТИ.....	2
ОПИСАНИЕ ИЗДЕЛИЯ.....	4
Внешний вид устройства .....	4
Установка.....	5
Подключение варочной панели к газовой сети .....	6
Подготовка к использованию и работа .....	6
ОБСЛУЖИВАНИЕ и УХОД .....	7
Максимально допустимые нагрузки для варочных поверхностей .....	7
Правила поведения при поломках.....	8
ТЕХНИЧЕСКИЕ ХАРАКТЕРИСТИКИ .....	8
ТРАНСПОРТИРОВКА И ХРАНЕНИЕ .....	8
УТИЛИЗАЦИЯ .....	8

## ВВЕДЕНИЕ

Уважаемый покупатель! Благодарим Вас за приобретение варочной панели GINZZU.

Использование последних технологических разработок и приверженность высоким стандартам позволяют предложить Вам качественное устройство по доступной цене. Прежде чем начать эксплуатацию устройства, **внимательно прочтите данное Руководство**. Оно поможет Вам разобраться в характеристиках, воспользоваться всеми возможностями газовой варочной панели, не допустить поломок и продлить срок ее службы. Сохраняйте Руководство в течение всего срока службы. При передаче устройства третьим лицам обязательно приложите к нему настоящее Руководство.

Данное руководство содержит перечень мер безопасности, несоблюдение которых может представлять угрозу безопасности как для самого устройства, так и для его владельца; привести к травме и повреждению или выходу из строя устройства. Информация об условиях гарантии содержится в Гарантийном талоне, входящем в комплект устройства. Адреса и телефоны авторизованных сервисных центров (далее – АСЦ), производящих техническое обслуживание и ремонт продукции «ГИНЗУ», представлены на веб-сайте [www.ginzzu.com](http://www.ginzzu.com).

В связи с постоянным совершенствованием внешнего вида, конструкции и характеристик продукции, наша компания оставляет за собой право изменять содержание данного руководства без предварительного уведомления.

## МЕРЫ БЕЗОПАСНОСТИ

- **Подключение к источнику газа может проводить только квалифицированный специалист**, имеющий официальное разрешение местного газоснабжающего предприятия, или специалист авторизованного сервисного центра. Необходимо соблюдать действующие предписания и условия подключения местного газоснабжающего предприятия. Важные указания в связи с подключением к газу вы найдете в разделе «Подключение варочной панели к газу».

**Электроподжиг корректно работает только с установленными конфорками.**

- Производить подключение прибора к электросети может только квалифицированный специалист.
- Производитель не несет ответственность за возможные неисправности, связанные с неправильным подключением и монтажом. Гарантия на такие неисправности не распространяется.
- Неквалифицированное подключение и ремонт могут стать причиной опасности для пользователя и привести к повреждению прибора. Опасность взрыва, короткого замыкания и удара электрическим током! Данные работы может производить только квалифицированный специалист.
- Перед монтажом и подключением убедитесь, что местные условия подключения (вид и давление газа) соответствуют настройкам прибора.
- Прибор не предназначен для подключения к трубам для отвода продуктов сгорания (например, дымоход). Прибор должен быть установлен и подключен в соответствии с действующими предписаниями по подключению. Во время работы газовых горелок в помещении увеличивается образование тепла и влаги. При длительной и интенсивной работе прибора требуется более интенсивное проветривание помещения или использование вытяжки.
- После длительного использования поверхность чугунных конфорок и металлические кольца вокруг конфорок могут изменить цвет. Замена не является предметом гарантии.

- Перегретый жир может воспламениться, поэтому блюда с использованием большого количества жира или масла готовьте под постоянным контролем. Опасность ожога и возгорания!
- Если масло загорелось, не тушите пламя водой. Накройте посуду крышкой или тарелкой. Выключите конфорку. Оставьте посуду остывать на конфорке.
- Варочная панель не предназначена для обогрева помещения. Не ставьте пустую посуду на работающие или горячие конфорки.
- Следите, чтобы все детали горелки были правильно установлены.
- Не используйте газовые горелки, если пламя горит нестабильно.
- Перекрывайте газ вентилем, если вы не будете пользоваться газовыми горелками длительное время (например, при отъезде в отпуск).
- Не храните под прибором легковоспламеняющиеся предметы, например, чистящие средства или аэрозоли. Опасность возгорания!
- Не используйте варочную поверхность в качестве рабочего стола. Острые предметы могут оставить царапины на варочной поверхности.
- Не используйте посуду с шероховатым дном, так как она может поцарапать варочную поверхность.
- Не готовьте на варочной поверхности в тонкостенной алюминиевой посуде и фольге, а также в пластиковой посуде. Эти материалы могут расплавиться и повредить варочную поверхность. Не кладите на варочную поверхность пластиковые предметы и алюминиевую фольгу.
- Сахар и сладкие блюда могут сильно повредить стеклокерамическую поверхность, поэтому во избежание повреждения поверхности немедленно удаляйте их с помощью скребка, даже если варочная поверхность еще не остыла.
- Не используйте треснувшую и разбитую варочную панель. При обнаружении трещин немедленно отключите прибор от электросети, выключив предохранитель, к которому подключен прибор, и обратитесь в сервисный центр.
- При возникновении неисправностей немедленно отключите прибор от электросети и позвоните в сервисный центр.
- Ремонт и замену деталей прибора в гарантийный период может производить только специалист авторизованного сервисного центра. Не пытайтесь ремонтировать технику самостоятельно во избежание повреждения прибора и травм. Неквалифицированный ремонт может стать причиной опасности для пользователя. Опасность короткого замыкания и удара электрическим током!

Если вы чувствуете запах газа в помещении:

- перекройте поступление газа вентилем на газовом стояке или баллоне,
- погасите любой огонь, в том числе табачные изделия,
- не включайте электроприборы и освещение,
- хорошо проветрите помещение (откройте окна!),
- немедленно свяжитесь с сервисным центром или газоснабжающим предприятием.
- Не оставляйте детей без присмотра вблизи работающей варочной поверхности. Опасность ожога!
- Не позволяйте детям играть с прибором.
- Упаковочный материал (пленка, пенопласт и т. д.) может представлять опасность для детей. Опасность удушья! Храните упаковку в недоступном для детей месте.
- Прибор соответствует всем предписанным в области безопасности стандартам, но несмотря на это использование прибора людьми с ограниченными физическими, двигательными и психическими способностями, а также людьми, не имеющими достаточного опыта или знаний для его использования, допускается только под присмотром. Данные рекомендации также распространяются на детей.

## ОПИСАНИЕ ГАЗОВОЙ ВАРОЧНОЙ ПОВЕРХНОСТИ

### Внешний вид устройства

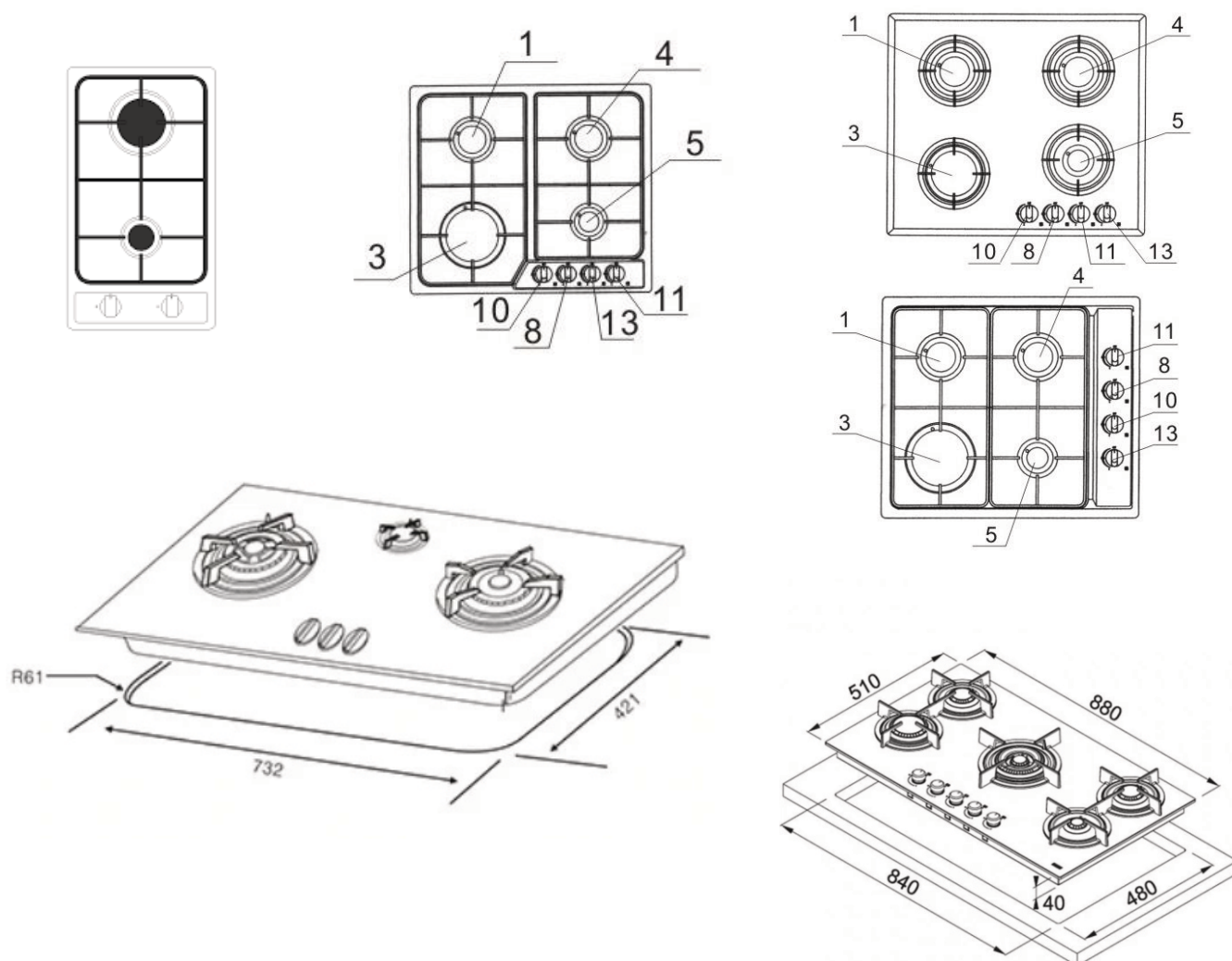


Рис. 1

#### Горелки

1. Левая задняя конфорка - 65мм(90мм)
3. Левая передняя конфорка – 120мм
4. Правая задняя конфорка – 65мм
5. Правая передняя конфорка – 45мм

#### Панель управления

8. Левый задний регулятор
10. Левый передний регулятор
11. Правый задний регулятор
13. Правый передний регулятор

## Установка

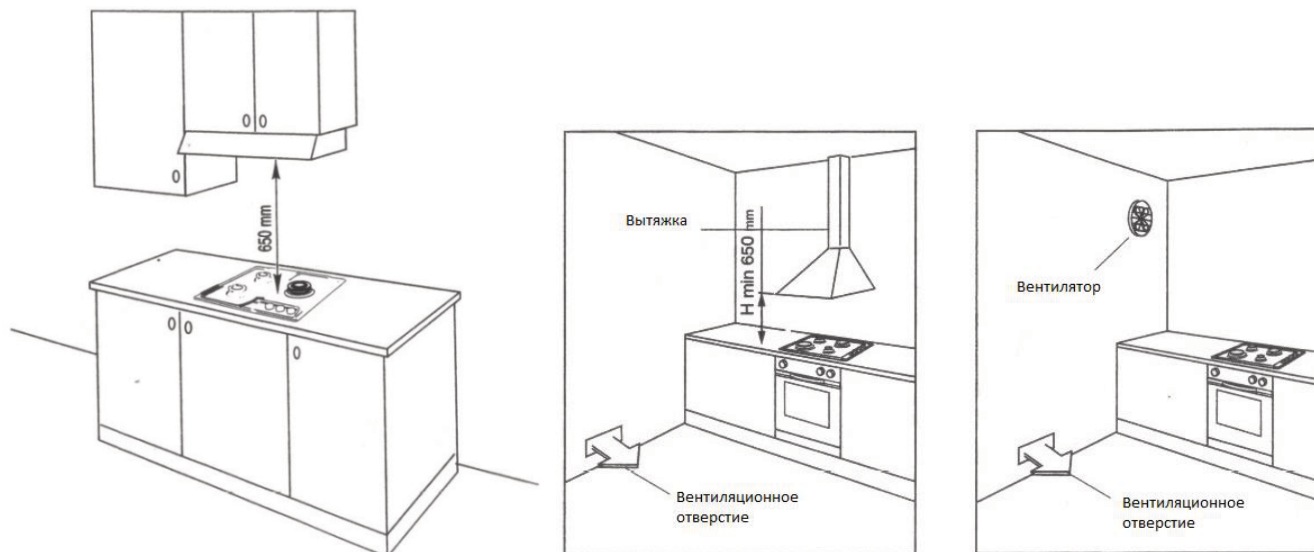
Ниже приведенные инструкции предназначены для квалифицированного специалиста монтажника бытовой техники. Эти инструкции предназначены для того, чтобы как можно профессиональнее выполнить действия, связанные с установкой и техническим обслуживанием устройства.

Перед установкой убедитесь, что местные условия распределения (тип газа и давление) и регулировка устройства являются соответствующими.

Это устройство не подключается к трубам отвода продуктов сгорания. Оно должно быть установлено и подключено в соответствии с действующими требованиями безопасности. В частности, следует принять во внимание соответствующие требования в отношении вентиляции.

### Установка плиты

- Кухонное помещение должно быть сухим и проветриваемым, а также иметь действующую вентиляцию в соответствии с действующими техническими требованиями.
- Помещение должно быть оснащено вентиляционной системой, выводящей наружу продукты сгорания во время сгорания. Эта система должна состоять из вентиляционной решетки или вытяжки. Вытяжки необходимо устанавливать в соответствии с прилагаемыми к ним инструкциями по эксплуатации.
- Помещение также должно обеспечивать поступление воздуха, который необходим для сгорания газа. Поступление воздуха должно быть не менее чем  $2\text{ м}^3 / \text{ч}$  на  $1\text{ кВт}$  мощности конфорок. Воздух может поступать в результате непосредственного поступления снаружи через канал с сечением мин.  $100\text{ см}^2$  или через соседние помещения, оснащенные вентиляционными каналами, выходящими наружу.
- Расстояние между конфорками и вытяжкой должно составлять мин.  $650\text{ мм}$ . См. рисунки ниже



- При монтаже расстояние до варочной поверхности не должно быть меньше  $30\text{ мм}$  и от стены не меньше  $35\text{ мм}$ .

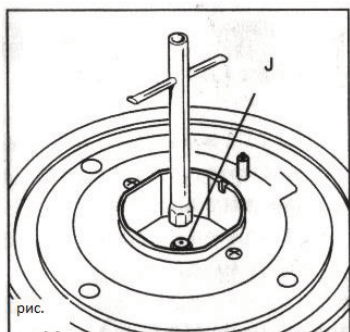
### Указания для монтажника

#### монтажник должен:

- Иметь право на установку газового оборудования
- Ознакомиться с информацией, находящейся в номинальной таблице плиты и на информационной наклейке о виде газа, к которому приспособлена плита. Информацию сопоставить с условиями поставки газа в месте инсталляции.
- Проверить эффективность вентиляции, т.е. воздухообмен в помещении. герметичность соединений газовой арматуры. эффективность работы всех функциональных элементов.
- Для правильной работы зажигания и системы газ-контроля, отрегулировать положение регулировочных ручек газа, - проверить действие зажигания и систему газ-контроля, - в случае неправильной работы снять регулировочную ручку, произвести регулировку.
- Выдать пользователю сертификат подключения газовой плиты и ознакомить его с эксплуатацией.

## Газовая часть

- Плита отрегулирована и снабжена комплектом для использования природного газа. В случае использования других типов газа, необходимо использовать другой установочный комплект и произвести регулировку.
- Убедитесь, что все соединения выполнены корректно, уплотнены и не имеют протечек. Рекомендуется периодически inspectировать соединения для дополнительной безопасности.
- Замена форсунки. Для замены форсунки снимите крышку горелки и алюминиевую крышку. Используйте подходящие инструменты для смены форсунки "J" (см. рисунок).
- Внимательно следите за правильностью установки форсунок. Каждому виду горелки соответствует свой диаметр.



### Подключение варочной панели к электрической сети

- Подключение к бытовой сети переменного тока (220-240В) должно производиться квалифицированным специалистом. Устройство должно быть заземлено. Провода не должны касаться нагретых поверхностей и температура вблизи проводов не должна превышать 75°C. После установки выключатель и вилка с розеткой должны находиться в надлежащих местах.

### Подготовка к использованию и работа.

- Внимательно прочитайте данную инструкцию.
- Регулировка газа осуществляется переключателем как на картинке 2. Нажмите на регулятор и поверните против часовой стрелки.

OFF - подача газа выключена





- максимальное пламя



- минимальное пламя



Рис. 2

В положении с максимальным пламенем жидкости закипают очень быстро. В положении максимального пламени поверните регулятор в положение требуемой температуры. Надавите на переключатель и вращая регулятор против часовой стрелки до достижения минимального пламени. Установите переключатель в требуемое положение между  и .

#### Поджиг

Необходимо выполнить 3 шага

1. Аккуратно нажмите на регулятор пламени (рис.3), в нажатом положении поверните против часовой стрелки до достижения максимального пламени – произойдет воспламенение.

2. Необходимо держать нажатым регулятор 5-20сек для моделей с газ-контролем, для срабатывания датчика.
3. Отрегулируйте высоту пламени до необходимого уровня. Если пламя погаснет по какой-либо причине, система газ-контроля автоматически прекратит подачу газа. Повторите процедуру поджига выждав примерно 1 мин.

**Внимание.** При нажатии на регулятор начинают искрить все модули электроподжига. Это их нормальная работа.

#### Выбор горелки

На контрольной панели у каждого регулятора есть соответствующая пометка – какой горелкой он управляет. Выбирайте горелку соответствующую применяемой кастрюле или сковородке для максимальной эффективности. Диаметр дна кастрюли должен быть немного больше чем диаметр венца пламени конфорки. Для предотвращения потери тепла рекомендуется накрывать кастрюлю крышкой.

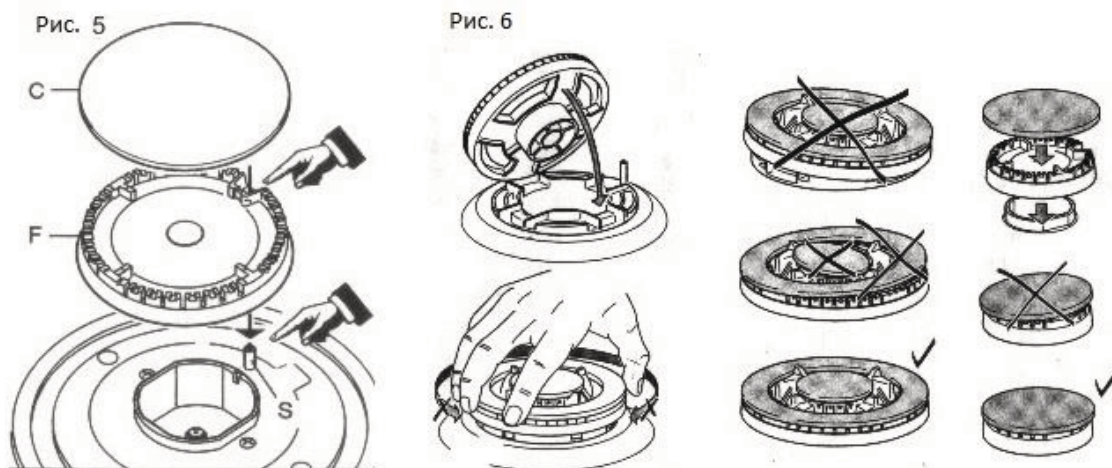
## Очистка и уход

#### Внимание

- Перед началом чистки или других работ по обслуживанию, необходимо всегда с помощью главного выключателя или вынув вилку кабеля питания из розетки, отключить устройство от сети.
- Очистку начинать, только когда плита остынет.
- Не использовать абразивные чистящие средства, и агрессивные химические вещества.
- Не использовать технику для очистки паром.

#### Конфорки решетки плиты

В случае загрязнения конфорок и решетки необходимо эти элементы снять и помыть в теплой воде с добавлением средств, удаляющих жир и грязь. Далее их следует вытереть насухо. После снятия решетки тщательно помыть подконфорочную поверхность и вытереть сухой и мягкой тканью. В особенной чистоте следует содержать место возле отверстий пламени под колпаком (см. рис. ниже). Отверстия конфорочных форсунок прочистить, используя для этого тонкую медную проволоку. Не следует применять стальную проволоку, раскрывать отверстия.



Аккуратно соберите горелки, как на рисунке. Правильно собранная горелка не должна двигаться.

### Максимально допустимые нагрузки для варочных поверхностей

	Газовая варочная поверхность из закалённого стекла		Газовая варочная поверхность из нержавеющей стали или эмалированного металла		Электрическая варочная поверхность из стеклокерамики или из нержавеющей стали	
	Макс. вес для одной конфорки	Макс. общий вес	Макс. объём посуды для одной конфорки	Макс. общий вес	Макс. вес для одной конфорки	Макс. общий вес
Ширина						
30 см	6 кг	12 кг	6 л	15 кг	5 кг	12 кг
60 см	5 кг	20 кг	6 л	25 кг	5 кг	20 кг
70-90 см	5 кг	25 кг	6 л	30 кг	5 кг	25 кг

## Правила поведения при поломках

### При любой неисправности следует:

- выключить рабочие узлы плиты
- отключить электропитание
- подать заявку на ремонт

некоторые мелкие неисправности пользователь может устранить самостоятельно, следуя указаниям, приведенным в следующей таблице, прежде чем обратиться в отдел по обслуживанию клиента или сервисный центр следует проверить следующие пункты в таблице.

ПРОБЛЕМА	ПРИЧИНА	РЕШЕНИЕ
1. Прибор не работает	- сбой в подаче напряжения	проверить предохранитель домашней сети, перегоревший заменить
2. Конфорка не зажигается	- загрязнены отверстия пламени	- закрыть вентиль, перекрывающий газ, закрыть переключатели конфорок, проветрить помещение, вынуть конфорку, прочистить и продуть отверстия, из которых выходит огонь
3. Зажигание газа не работает	- сбой в подаче напряжения  - перебои в поступлении газа  - грязное (засаленное) устройство зажигания газа  - переключатель краника недостаточно долго удерживается нажатым	проверить предохранитель домашней сети, перегоревший заменить  открыть вентиль подачи газа  прочистить зажигание газа  придерживать утопленную регулируемую ручку до момента появления полного пламени вокруг венца конфорки
4. Пламя при зажигании конфорки гаснет	рано отпущена регулировочная ручка краника	держат дольше утопленную регулируемую ручку в положении „сильное пламя»

### ТЕХНИЧЕСКИЕ ХАРАКТЕРИСТИКИ

Напряжение питания: 220-240 В

Частота тока: 50-60 Гц

Давление природного газа: 2000Ра

Давление баллонного газа: 2800Ра (требуется заменить форсунки!)

Заводские установки: природный газ

### ТРАНСПОРТИРОВКА и ХРАНЕНИЕ

В упакованном виде устройство может транспортироваться в крытых транспортных средствах любого вида и храниться в закрытых помещениях в соответствии с ГОСТ 15150-69 с защитой от непосредственного воздействия атмосферных осадков, солнечного излучения и механических повреждений.

ДЕКЛАРАЦИЯ О СООТВЕТСТВИИ ЕАЭС № RU Д-СН.РА01.В.24693/21  
Соответствует требованиям: ТР ТС 004/2011 «О безопасности низковольтного оборудования»; ТР ТС 020/2011 «Электромагнитная совместимость технических средств».  
Срок действия: с 20.04.2021 по 18.04.2026

560



## **УТИЛИЗАЦИЯ**

Утилизация устройств, потерявших потребительские свойства, осуществляется в соответствии с действующим законодательством. За более подробной информацией об утилизации обращайтесь к местным властям.



ПРОИЗВОДИТЕЛЬ: Гинзу Технолоджи  
Лимитед. Китай г. Шеньжень, Инжан,  
район Лонган, Кензи, Лонгъен,  
Индустриальная зона А3  
Гарантия: 1 год. Срок службы: 5 лет.

ИМПОРТЕР: ООО "ГИНЗУ"  
125502, Россия, г. Москва,  
ул. Лавочкина, д. 19, стр. 3

135

Дата производства: смотрите расшифровку серийного номера устройства на [www.ginzzu.com/date](http://www.ginzzu.com/date)



**GINZZU LLC**  
**WWW.GINZZU.COM**

Copyright © GINZZU LLC. All rights reserved. All brand names are registered trademarks of their respective owners. Specifications are subject to change without prior notice.