



# **Встраиваемый холодильник Low Frost**

## **РУКОВОДСТВО ПО ЭКСПЛУАТАЦИИ MRI7217**

Благодарим Вас за покупку техники Midea! Пожалуйста, перед использованием внимательно прочитайте это руководство и сохраните его для дальнейшего использования. В тексте данного Руководства Вы найдете необходимую информацию по правильной эксплуатации и обслуживанию Вашего холодильника. Соблюдение указанных мер предосторожности поможет сэкономить много Вашего времени и средств в ходе эксплуатации прибора. В разделе "Возможные неисправности и способы их устранения" Вы найдете разъяснения по вопросам эксплуатации и устранения неисправностей, которые могут избавить Вас от необходимости обращаться в службу сервиса.

Компания Midea постоянно совершенствует свои изделия и поэтому оставляет за собой право вносить изменения, не влияющие на безопасность и функционирование прибора.

## СОДЕРЖАНИЕ

<b>1. МЕРЫ ПРЕДОСТОРОЖНОСТИ</b> .....	3
1.1 Значки безопасности .....	3
1.2 Меры предосторожности при эксплуатации прибора .....	3
1.3 Меры предосторожности по обращению с электричеством.....	5
1.4 Меры предосторожности при перемещении и установке .....	5
1.5 Предупреждения по утилизации .....	6
<b>2. КОМПЛЕКТНОСТЬ</b> .....	6
<b>3. УСТАНОВКА И ПОДГОТОВКА К ПРИМЕНЕНИЮ</b> .....	7
3.1 Установка .....	7
3.2 Переустановка дверей .....	9
3.3 Замена ламп .....	12
3.4 Начало эксплуатации .....	12
3.5 Советы по энергосбережению.....	13
<b>4. УСТРОЙСТВО И ПОРЯДОК РАБОТЫ</b> .....	13
4.1 Описание холодильника .....	13
4.2 Панель управления.....	14
<b>5. ОБСЛУЖИВАНИЕ И УХОД</b> .....	15
5.1 Чистка холодильника.....	15
5.2 Размораживание прибора .....	15
5.3 Отключение .....	15
<b>6. ВОЗМОЖНЫЕ НЕИСПРАВНОСТИ И СПОСОБЫ ИХ УСТРАНЕНИЯ</b> .....	16
<b>7. ТЕХНИЧЕСКИЕ ХАРАКТЕРИСТИКИ</b> .....	18

Холодильник предназначен для хранения и замораживания пищевых продуктов.

При покупке прибора проверьте его на отсутствие механических повреждений конструкции, внешнего оформления и упаковки, на функционирование, на соответствие разделу «КОМПЛЕКТНОСТЬ» настоящего Руководства по эксплуатации.

Проверьте наличие гарантийного и отрывных талонов и правильность их заполнения (наличие серийного номера, даты продажи и печати фирмы-продавца).

**Примечание:** Выполнение указанных проверок является обязанностью продавца.




Сохраняйте кассовый чек, Руководство по эксплуатации и гарантийный талон до конца гарантийного срока эксплуатации.

Руководство по эксплуатации и гарантийный талон, прилагаемые к прибору, при утере не возобновляются.

**Примечание:** изображения в руководстве имеют справочный характер. Модель и комплектация конкретной модели, приобретенной вами, может иметь отличия от изображений в инструкции.

## 1 МЕРЫ ПРЕДОСТОРОЖНОСТИ

### 1.1 Значки безопасности

	Это запрещающий символ. Любое несоблюдение инструкций, обозначенных этим символом, может привести к повреждению продукта или создать угрозу личной безопасности пользователей.
	Это предупреждающий символ. Необходимо действовать строго в соответствии с инструкциями, обозначенными этим символом; в противном случае может быть нанесен ущерб изделию или пользователь может быть травмирован.
	Это символ предосторожности. Инструкции, обозначенные этим символом, требуют особой осторожности. Недостаточное внимание к информации, обозначенной данным символом, может привести к легким или средним травмам пользователя или повреждению изделия.

Данное руководство содержит много важной информации по технике безопасности, которая должна соблюдаться пользователями.

**Производитель не несет ответственность за повреждения, возникшие по причине несоблюдения рекомендаций, указанных в данной инструкции.**

### 1.2 Меры предосторожности при эксплуатации прибора



**ВНИМАНИЕ:** риск возникновения пожара при использовании легковоспламеняющихся материалов!

- Настоящий прибор предназначен для использования в бытовых и аналогичных условиях, таких как:
  - кухни для сотрудников в магазинах, офисах и других рабочих местах;
  - фермерские хозяйства;
  - гостиницы, мотели и другие типы жилья, связанные с проживанием постояльцев;
  - гостиницы с условиями проживания типа «кровать и завтрак».
- Данный прибор не предназначен для использования лицами (включая детей) с ограниченными физическими и умственными возможностями или недостатком опыта и знаний по обращению с прибором, кроме как при условии их нахождения под присмотром лицом, ответственным за их безопасность, или при условии внимательного ознакомления с особенностями эксплуатации данного прибора.
- За детьми должен быть обеспечен присмотр, чтобы они не играли с прибором. Не позволяйте детям залезать внутрь или карабкаться по холодильнику; в противном случае, это может привести к травмам от падения или удушью ребенка.



**ПРЕДУПРЕЖДЕНИЕ:** Данный холодильник содержит хладагент изобутан (R600a), который безвреден для окружающей среды, но огнеопасен. В случае повреждения охлаждающего контура холодильника следует исключить появление в помещении открытого пламени и источников возгорания. Помещение необходимо тщательно проветрить.



**ВНИМАНИЕ:** хладагент может оказать раздражающее воздействие при попадании в глаза или на слизистые оболочки. В случае контакта, промойте их большим количеством воды и обратитесь к врачу.

- Не храните в данном приборе взрывоопасные вещества, такие, как аэрозольные баллончики с горючим топливом.
- Отключайте холодильник после использования, а также перед проведением обслуживания прибора.
- Не ставьте в холодильник легковоспламеняющиеся, взрывоопасные, летучие и сильно коррозионные предметы во избежание повреждения изделия или пожара.
- Не храните пиво, напитки или другие жидкости, содержащиеся в бутылках или алюминиевых банках, а также в стеклянной таре, в морозильной камере холодильника; в противном случае стекло или алюминиевые банки могут треснуть от мороза, что может привести к повреждению прибора.
- Холодильник предназначен для работы только в пределах диапазона температуры окружающей среды, указанной в технических характеристиках. Эксплуатация прибора при более низких температурах может привести к его поломке.



**ПРЕДУПРЕЖДЕНИЕ:** существует риск возникновения пожара при использовании легковоспламеняющихся материалов.



**ПРЕДУПРЕЖДЕНИЕ:** Не загромождайте вентиляционные отверстия в корпусе или в шкафу для встройки прибора.



**ПРЕДУПРЕЖДЕНИЕ:** Не используйте механические устройства или другие средства для ускорения процесса размораживания, кроме рекомендованных производителем. Запрещается удалять наледь и иней при помощи острых предметов во избежание повреждения холодильного контура.



**ПРЕДУПРЕЖДЕНИЕ:** Не допускайте повреждения холодильного контура. Прямой контакт с хладагентом опасен для здоровья.



**ПРЕДУПРЕЖДЕНИЕ:** Не помещайте внутрь холодильника любые электроприборы, если только такая возможность не предусмотрена изготовителем.

- Не суйте руки в зазоры между дверцами холодильника, а также между дверцами и корпусом холодильника, чтобы предотвратить защемление пальцев.
- Аккуратно закрывайте дверцу холодильника, чтобы находящиеся внутри предметы не упали с места.
- Не доставайте мокрыми руками продукты или контейнеры из морозильной камеры, когда холодильник работает, особенно металлические контейнеры, во избежание

обморожения. Не употребляйте в пищу замороженные продукты, вынутые из морозилки, это может привести к заболеванию.

- Следуйте указаниям производителей продуктов питания при выборе условий их хранения в холодильнике. Не следует размораживать и повторно замораживать продукты. Соблюдайте сроки хранения продуктов. При размораживании холодильника примите меры для сохранения температуры продуктов на время его размораживания и чистки.

### **1.3 Меры предосторожности по обращению с электричеством**

- Не тяните за кабель питания для отсоединения шнура питания холодильника. Пожалуйста, крепко возьмитесь за вилку и вытяните её из розетки напрямую.
- Чтобы обеспечить безопасное использование, не повреждайте шнур питания и не используйте шнур питания, когда он поврежден или изношен.
- Во избежание опасности, поврежденный шнур питания подлежит замене только компетентной сервисной службой или специалистами.
- Не используйте удлинители или незаземленные адаптеры.
- Используйте отдельную розетку, розетка также не должна использоваться совместно с другими электроприборами. Штепсельная вилка должна быть крепко воткнута в розетку, в противном случае может возникнуть пожар.
- Убедитесь, что заземляющий электрод розетки оснащен надежной линией заземления.
- Устанавливайте прибор так, чтобы доступ к розетке был свободным.
- В случае утечки бытового газа, перекройте подачу газа, а затем откройте двери и окна. Не отключайте холодильник и другие электрические приборы из розетки, поскольку искра может вызвать пожар.
- Не ставьте работающие электроприборы на холодильник, только если такая возможность не предусмотрена изготовителем.
- Не разбирайте и не ремонтируйте холодильник, не повреждайте контур хладагента; во избежание опасности для жизни и здоровья. Техническое обслуживание прибора должно проводиться только специалистом.
- Вынимайте штепсельную вилку из розетки в случае отключения электричества или перед чисткой прибора. Не подключайте прибор повторно к источнику питания в течение пяти минут, чтобы предотвратить повреждения компрессора из-за последовательных включений.

### **1.4 Меры предосторожности при перемещении и установке**

- Не размещайте легковоспламеняющиеся предметы рядом с холодильником, чтобы избежать пожара.
- Не кладите тяжелые предметы сверху холодильника, поскольку эти предметы могут упасть при закрывании или открывании дверцы холодильника, что может привести к получению травм.
- Во время установки и перемещения прибора не следует держаться за рукоятки дверей, открытые двери, а также любые выступающие детали, например, конденсатор сзади холодильника, а также притрагиваться к системе компрессора.

- Если холодильник хранился или перевозился при отрицательной температуре, выдержите его при комнатной температуре не менее 4 часов перед включением в сеть.
- Во время установки и перемещения холодильник не следует наклонять больше чем на 40° по отношению к поверхности. Если такая ситуация возникла, включение можно произвести не ранее 2 часов от его установки.
- Для дополнительной защиты от детей рекомендуется иметь замки на дверных панелях холодильника, при этом, ключи должны храниться в недоступном для детей месте, и не в непосредственной близости от холодильника, для того чтобы дети не заперлись внутри.
- Холодильник предназначен исключительно для бытового использования, например, для хранения продуктов; он не должен использоваться для других целей, например, для хранения крови, лекарственных средств или биологических продуктов, и т.д.

### 1.5 Предупреждения по утилизации



Хладагент и циклопентановые пеноматериалы, используемые в производстве холодильника, легко воспламеняются. Поэтому, при повреждении холодильника, он должен храниться вдали от любого источника огня и вывозиться специальной утилизирующей компанией с соответствующей квалификацией, а также утилизироваться способом отличным от сжигания, во избежание нанесения вреда окружающей среде или любого другого вреда.



При утилизации холодильника, демонтируйте двери, и снимите дверную прокладку, а также вытащите полки; утилизируйте двери и полки отдельно, чтобы дети не смогли запереться внутри.

#### Правильная утилизация продукта



Данная маркировка означает, что изделие не должно утилизироваться вместе с другими бытовыми отходами по всей территории ЕС. Для предотвращения нанесения вреда окружающей среде или здоровью человека в результате неконтролируемой утилизации отходов, сдавайте их на переработку для рационального использования материальных ресурсов. Для возврата использованного устройства обратитесь в службу возврата или обратитесь в магазин, где был приобретен продукт. Они могут отправить продукт на переработку, безопасную для окружающей среды.

## 2 КОМПЛЕКТНОСТЬ

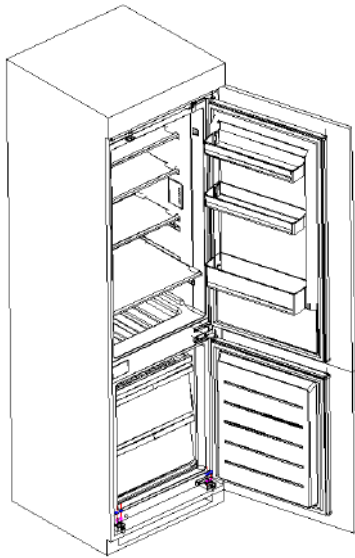
Холодильник с полками и ящиками	1 шт.
Установочный крепеж	1 компл.
Уплотнительная прокладка	1 шт.
Лоток для льда	1 шт.
Лоток для яиц	2 шт.
Руководство по эксплуатации	1 шт.
Гарантийный талон	1 шт.
Индивидуальная тара	1 компл.



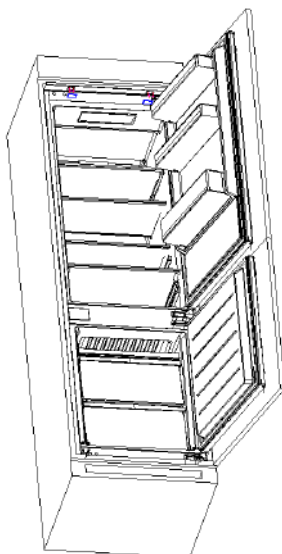


Перед установкой холодильника, при необходимости, перевесьте дверцы на нужную сторону (см. п. «**Переустановка дверей**»)

Вставьте холодильник в установочный шкаф не полностью. Выдвиньте до конца ограничители из опор холодильника и поверните их длинной стороной вниз, затем задвиньте холодильник в шкаф, так, чтобы они зацепили передний край дна шкафа, тем самым зафиксировав глубину установки прибора. Передний край верхнего козырька должен при этом наложиться на верхний край шкафа.

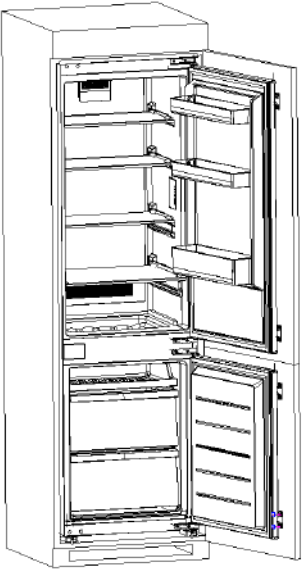
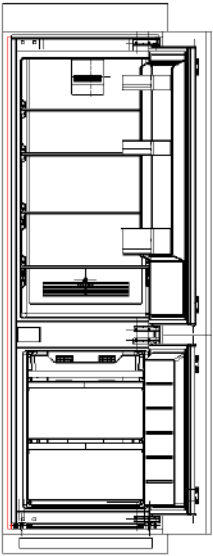


Прикрепите нижние подставки к шкафу при помощи саморезов. Задвиньте обратно нижние ограничители.







Прикрепите верхний козырек к шкафу при помощи саморезов, затем закройте отверстия заглушками. Проверьте правильность закрывания верхних и нижних дверных панелей.



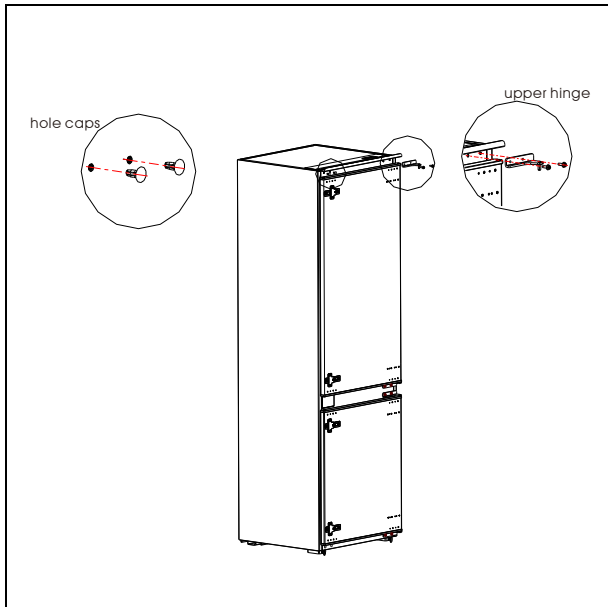
	<p>Откройте нижнюю дверцу установочного шкафа на максимальный угол, затем откройте дверь морозильного отделения и совместите их. Выдвиньте верхнюю и нижнюю крепежные планки наружу из-за двери морозильного отделения до упора и привинтите их при помощи саморезов к дверной панели. Затем закройте отверстия заглушками. Аналогичным образом прикрепите дверь холодильного отделения к дверной панели шкафа.</p>
	<p>Установите уплотнительную прокладку в зазор между корпусом холодильника и шкафом. Убедитесь, что: Крепежные планки дверей ровно перемещаются на направляющих; Двери закрываются правильно и плотно; Установочные саморезы затянуты до конца; Уплотнительная прокладка плотно прилегает к корпусу холодильника и шкафа.</p>

### 3.2 Переустановка дверей

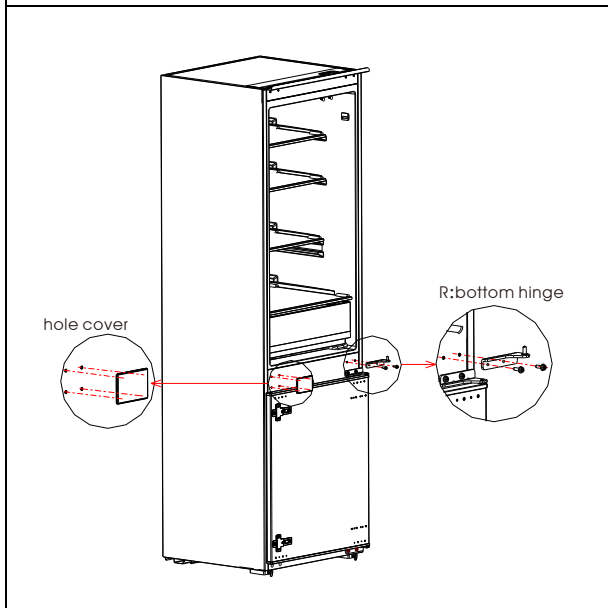
Список необходимых инструментов:

	Крестовая отвертка		Шпатель или тонкая плоская отвертка
	Накидная головка 5/16" с ручкой		Малярный скотч

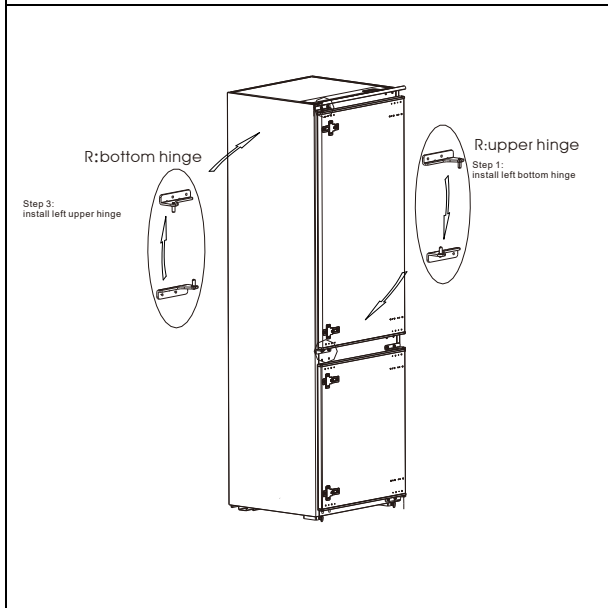
1) Выключите холодильник из сети и удалите все предметы из дверных лотков.



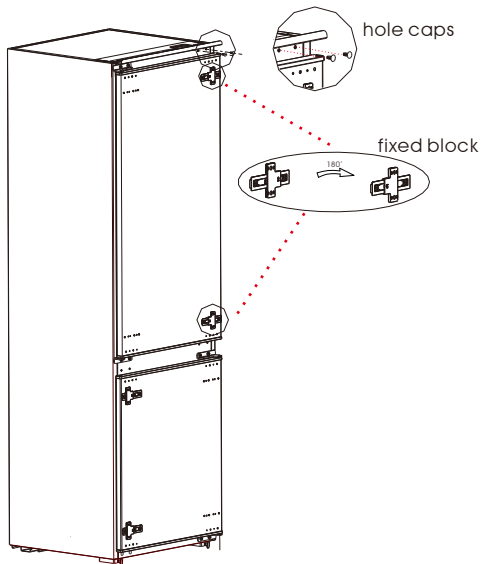
2) При помощи плоской отвертки выньте 2 верхние заглушки с противоположной от петель стороны двери. Придерживая дверь, отвинтите верхнюю дверную петлю.



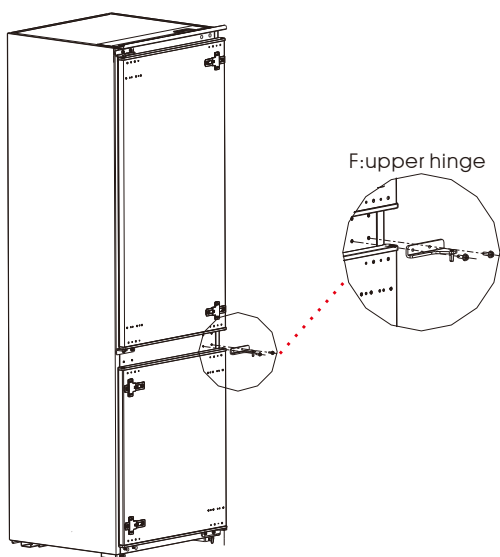
3) Снимите дверь холодильной камеры. Отвинтите нижнюю дверную петлю и выньте нижнюю заглушку с противоположной стороны двери.



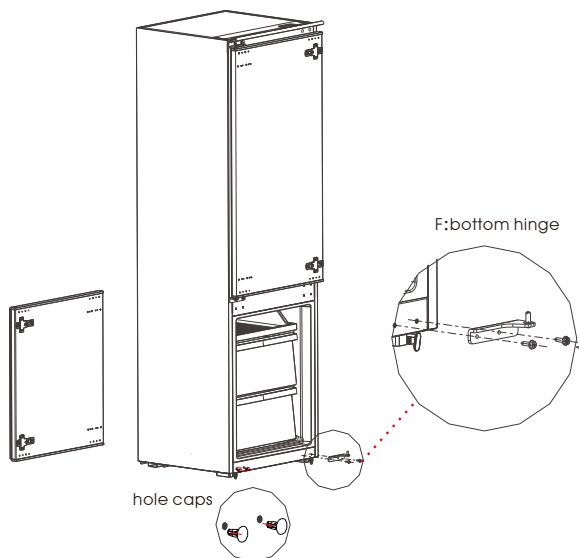
4) Привинтите бывшую верхнюю петлю под нижний конец двери на противоположной стороне от ее первоначального положения. Установите дверь на нее и привинтите бывшую нижнюю петлю двери наверх.



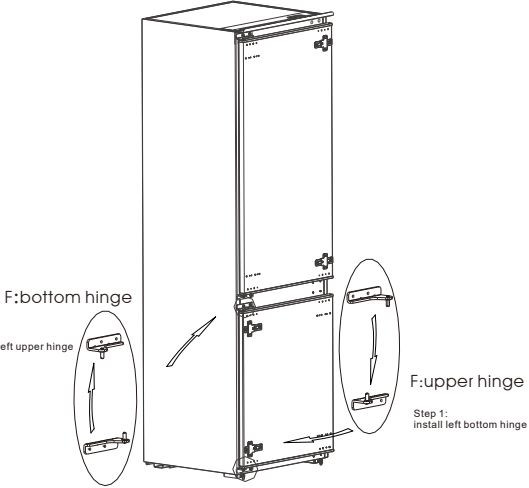
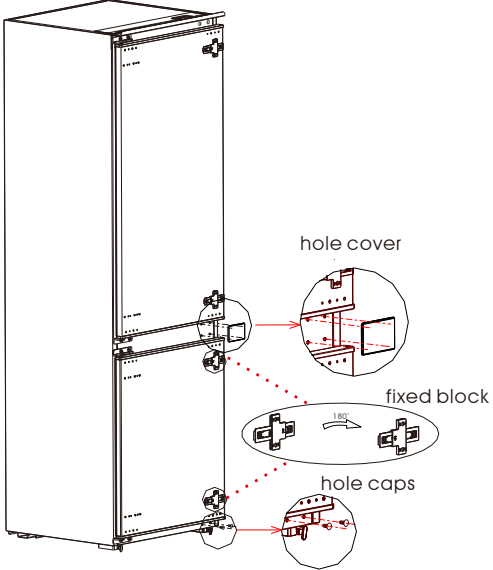
5) Перевинтите крепления для дверной панели на противоположную сторону двери. Установите заглушки для отверстий.



6) Отвинтите верхнюю петлю двери морозильной камеры и снимите дверь.



7) Отвинтите нижнюю петлю двери, выньте 2 заглушки с противоположной стороны.

	<p>8) Аналогично двери холодильного отделения, поменяйте петли местами, бывшую верхней установите вниз, затем вставьте дверь и привинтите бывшую нижней петлю наверх.</p>
	<p>9) Переставьте крепления дверной панели на противоположную сторону двери морозильной камеры. Установите на новое место 2 нижние и 1 верхнюю заглушку. Убедитесь в том, что двери закрываются правильно и плотно.</p>

### 3.3 Замена ламп

Любая замена или техническое обслуживание светодиодных ламп освещения должны производиться изготовителем, его сервисным агентом или лицом с аналогичной квалификацией.

### 3.4 Начало эксплуатации

При первом запуске подождите полчаса перед подключением холодильника к сети.

Прежде чем заполнять холодильник любыми свежими или замороженными продуктами, дайте ему проработать в течение 2-3 часов или более 4 часов летом, когда температура окружающей среды высока.

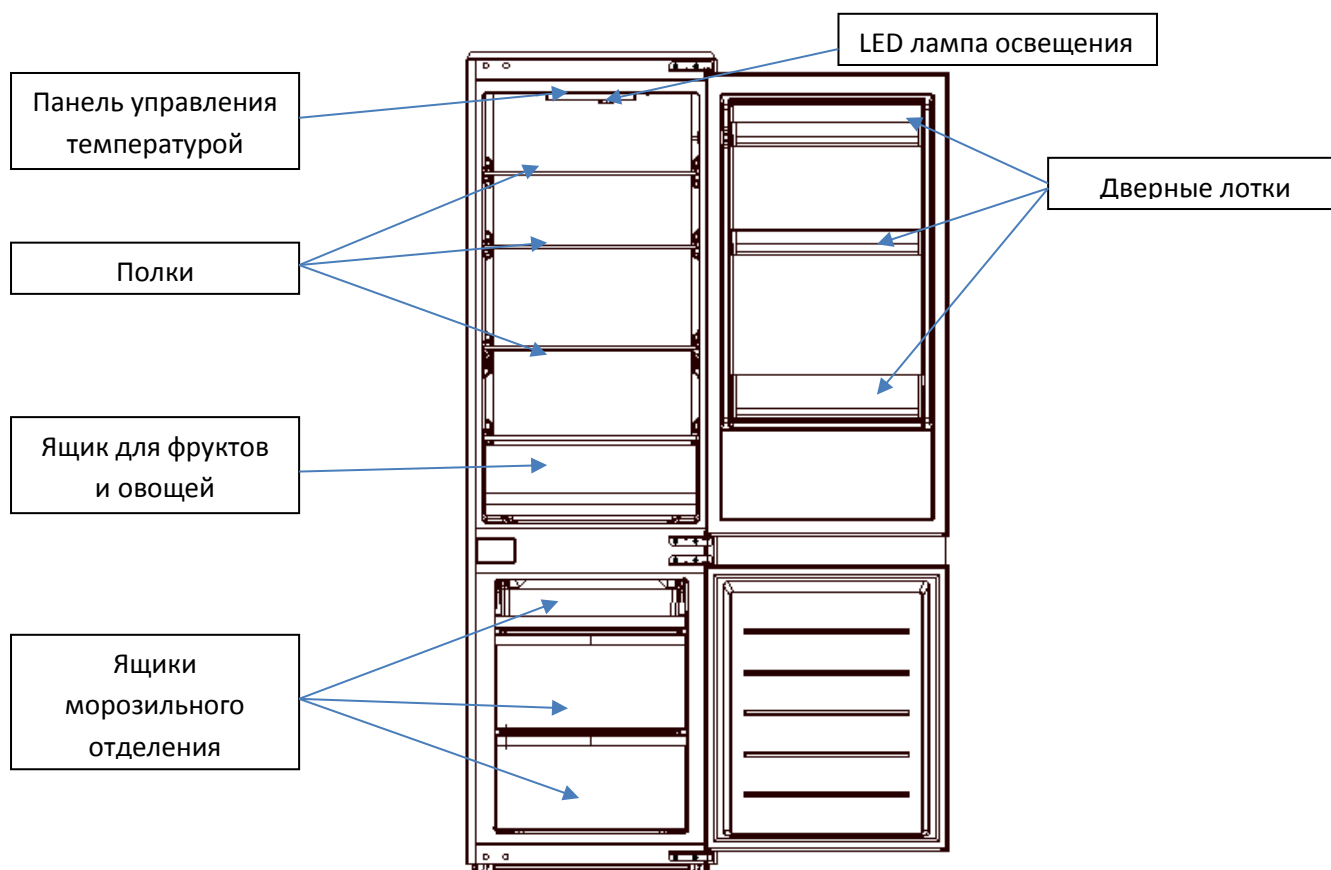
Сохраните достаточно свободного пространства для удобного открывания дверей и перемещения ящичков, или столько пространства, сколько заявлено производителем.

### 3.5 Советы по энергосбережению

- Прибор должен быть расположен в самой прохладной части комнаты, вдали от источников тепла или отопительных приборов, и вдали от попадания прямых солнечных лучей.
- Перед помещением в холодильник дайте горячей пище остыть до комнатной температуры.
- Перегрузка прибора заставляет компрессор работать дольше. Продукты, которые замерзают слишком медленно, могут потерять качество или испортиться.
- Тщательно упаковывайте еду, а также вытирайте контейнеры насухо, перед тем как ставить их в холодильник. Это поможет уменьшить образование наледи.
- Ящики для хранения продуктов не должны прокладываться алюминиевой фольгой, вощеной бумагой или бумажными полотенцами. Такие подкладки мешают циркуляции холодного воздуха, что понижает эффективность работы прибора.
- Упорядочьте и промаркируйте еду, чтобы свести к минимуму количество открывания дверей холодильника и длительность поисков.
- Извлеките максимальное количество необходимых продуктов за раз, и закройте дверцу холодильника как можно скорее.
- При длительном отсутствии можно установить более высокую температуру в холодильной камере.

## 4. УСТРОЙСТВО И ПОРЯДОК РАБОТЫ

### 4.1 Описание холодильника



## Холодильная камера

- Холодильная камера подходит для хранения различных фруктов, овощей, напитков и других продуктов питания, которые должны быть употреблены в ближайшее время.
- Нельзя ставить только что приготовленную горячую пищу в холодильную камеру. Необходимо дождаться, когда еда остынет до комнатной температуры.
- Рекомендуется герметично упаковывать продукты питания перед помещением в холодильник.
- Стекланные полочки могут переставляться вверх и вниз для более эффективного сохранения пространства и удобства использования.

## Морозильная камера

- Низкотемпературная морозильная камера позволяет сохранять еду свежей в течение длительного времени, и она главным образом предназначена для хранения замороженных продуктов и заморозки льда.
- Морозильная камера подходит для хранения мяса, рыбы, полуфабрикатов и других продуктов, не предназначенных к употреблению в ближайшем будущем.
- Мясо желательно разделить на мелкие кусочки для более удобного хранения. Обратите внимание, что еда должна быть употреблена до истечения срока годности.

**Примечание:** хранение слишком большого количества еды сразу после первого подключения к сети может неблагоприятно повлиять на замораживающие свойства морозильника. Хранящиеся в морозильнике продукты не должны препятствовать циркуляции воздуха, в противном случае это может негативно сказаться на охлаждающих функциях прибора.

## 4.2 Панель управления



Перемещайте ползунок регулятора температуры:

Winter	Более низкая температура в морозильной камере
Normal	Средняя температура в морозильной камере
Summer	Более высокая температура в морозильной камере
OFF	Отключение холодильника

## **5. ОБСЛУЖИВАНИЕ И УХОД**

### **5.1 Чистка холодильника**

Пыль за холодильником и на полу должна своевременно убираться, чтобы улучшить производительность охлаждения и уменьшить потребление энергии. Внутреннюю часть холодильника следует регулярно чистить, чтобы избежать возникновения неприятных запахов.

Мягкие тряпки или губка, смоченные в воде и неагрессивных нейтральных моющих средствах, подходят для очистки прибора. В конце чистки морозильное отделение должно быть протерто тряпкой, смоченной в воде, и затем насухо вытерто. Прежде чем снова включать прибор, откройте дверцу для высыхания прибора в естественных условиях.

Не используйте для мытья холодильника жесткие, стальные и проволочные щетки, абразивные вещества, такие как зубные пасты, растворители (спирт, ацетон и т.п.), горячую воду, кислоту или щелочные чистящие средства, поскольку это может повредить поверхность и внутренние части прибора.

Не промывайте холодильник водой во избежание негативного воздействия на электроизоляцию прибора.

Отключайте холодильник от электросети и вынимайте все продукты перед размораживанием и чисткой.

### **5.2 Размораживание прибора**

Устройство холодильника основано на принципе воздушного охлаждения, что придает ему автоматическую функцию разморозки. Избыточная влажность выводится из камеры наружу, что снижает образование наледи. Однако, рекомендуется размораживать и чистить холодильник как минимум 1 раз в год, чтобы предотвратить размножение бактерий и появление неприятных запахов. Наледь, образовавшаяся в результате смены сезонов или температуры, также может быть вручную удалена посредством отключения прибора от электросети или посредством вытирания сухой тряпкой.

### **5.3 Отключение**

В случае перебоев с электричеством, продукты внутри холодильника могут храниться в течение нескольких часов, даже летом. Во время вынужденного отключения следует сократить количество открываний двери холодильника, а также не загружать прибор новыми продуктами.

При длительном неиспользовании прибора, он должен быть отключен от сети и затем вымыт, дверцы необходимо оставить открытыми для предотвращения возникновения неприятного запаха.

Перед транспортировкой холодильника, полностью извлеките содержимое прибора, закрепите стеклянные полки, ящик для овощей, выдвижные ящики морозильной камеры и другие детали клейкой лентой, и затяните ножки прибора; закройте дверцы и заклейте их клейкой лентой. Во время перевозки, прибор нельзя класть вверх ногами или горизонтально, также нельзя его трясти, наклон во время перевозки не должен превышать 45°.

Прибор предназначен для бесперебойной работы с момента старта. Старайтесь реже прерывать работу прибора, в противном случае срок его службы может сократиться.

## 6. ВОЗМОЖНЫЕ НЕИСПРАВНОСТИ И СПОСОБЫ ИХ УСТРАНЕНИЯ

Ниже в таблице приведен перечень простейших неисправностей, которые Вы можете устранить самостоятельно.

Если неисправность устранить не удастся, обратитесь к специалистам ремонтного предприятия.

<b>Неисправность</b>	<b>Возможная причина и способ устранения</b>
Холодильник не работает	Проверьте, подключен ли прибор к сети, и достаточно ли плотно вилка подключена к розетке Проверьте, не слишком ли низкое напряжение Проверьте, не произошло ли отключение электричества, или не произошло ли короткого замыкания
Неприятный запах	Продукты с сильным запахом должны быть герметично упакованы внутри холодильника Почистите внутреннюю поверхность холодильника Проверьте, нет ли в холодильнике испорченных продуктов
Компрессор работает длительное время	Высокая температура окружающего воздуха, например, в летний период, в данном случае длительная работа компрессора нормальна Не кладите слишком много продуктов в холодильник одновременно Слишком горячие продукты, они должны остыть перед помещением в холодильник Слишком часто открываются двери
Освещение не работает	Проверьте, подключен ли холодильник к источнику питания и не повреждена ли лампочка Обратитесь к специалисту для замены лампы
Двери не закрываются до конца	Продукты внутри не дают двери закрыться Холодильник наклонен
Громкий шум	Проверьте, ровный ли пол, и правильно ли стоит холодильник Проверьте, все ли внутренние элементы находятся на своих местах
Уплотнитель двери прилегает неплотно	Извлеките мусор из уплотнителя Нагрейте дверной уплотнитель, а затем охладите его для восстановления (можно использовать фен или горячие полотенца для нагревания)
Вода скапливается внутри холодильника	Слишком много продуктов питания, или еда содержит слишком большое количество влаги, что приводит к сильному размораживанию прибора Дверца недостаточно плотно прикрыта, из-за чего наледь в холодильнике тает и повышает количество воды в холодильнике
Корпус перегрет	Выделение тепла конденсатором через корпус - нормальное явление Если корпус нагревается из-за высокой окружающей температуры и переполненности холодильника продуктами, рекомендуется обеспечить дополнительную вентиляцию, для упрощения процесса охлаждения.



Конденсация на корпусе	Конденсация на наружной поверхности и уплотнителе двери холодильника – нормальное явление, если влажность окружающего воздуха слишком высокая. Вытрите конденсат чистой тряпкой.
Необычный шум	Гудение: компрессор может гудеть во время работы, и шум может быть громким, особенно в начале и по завершении работы. Это нормальное явление. Потрескивание: хладагент, двигаясь внутри прибора, может производить треск, что также является нормой.

Срок службы прибора составляет 10 лет со дня продажи через розничную торговую сеть. В течение этого времени изготовитель обеспечивает потребителю возможность использования товара по назначению, а также выпуск и поставку запасных частей в торговые и ремонтные предприятия. В случае отсутствия штампа магазина срок службы исчисляется со дня изготовления.

Гарантийные обязательства на холодильник изложены в гарантийном талоне. Ремонт у лиц, не имеющих специального разрешения, запрещен!

## 7. ТЕХНИЧЕСКИЕ ХАРАКТЕРИСТИКИ

Модель:	MRI7217
Общий объём, л:	273
Общий полезный объем, л:	269
Общий объём холодильной камеры, л:	194
Общий объём морозильной камеры, л:	79
Полезный объём холодильной камеры, л:	192
Полезный объём морозильной камеры, л:	77
Символ для морозильной камеры:	****
Класс защиты от поражения электрическим током:	I
Номинальное напряжение, В:	220-240~
Номинальная частота, Гц:	50
Номинальная сила тока, А:	0,8
Климатическое исполнение (1):	N / ST
Хладагент и количество:	R600a, 60 г
Замораживающая способность, кг/сутки:	3,5
Мощность освещения, Вт:	2
Энергопотребление в режиме размораживания, Вт:	180
Класс энергетической эффективности (2):	A+
Ежегодное потребление энергии, кВт/ч (3):	282
Способность к сохранению температуры при отключении, ч (4):	12
Уровень шума, дБ:	39
Размеры, мм (Ш x Г x В):	540 x 545 x 1770
Глубина с открытой дверью, мм:	1060
Вес нетто, кг:	55

1. Таблица значения температур для климатических классов:

Климатический класс	Окружающая температура
SN	+ 10°C ... +32°C
N	+ 16°C ... +32°C
ST	+ 16°C ... +38°C
T	+ 16°C ... +43°C

2. От A+++ (максимальная эффективность) до G (самая низкая эффективность)

3. Энергопотребление «282» кВт/ч в год основывается на результатах 24-часового стандартного теста (0,77 кВт\*ч/24 ч). Фактическое энергопотребление зависит от того, какой используется температурный режим и от места расположения прибора.

4. Данное значение является приблизительным и зависит от температуры окружающей среды, загрузки холодильника и частоты открывания двери.

Все технические усовершенствования будут учтены в новой версии руководства по эксплуатации, которое Вы сможете найти на нашем сайте <http://ru.midea.com/>. Внешний вид изделия и цвет могут быть изменены производителем без предварительного уведомления.

Сведения о сертификации:	Сертификат соответствия RU C-CN.OM02.B.09992 Орган по сертификации: ООО «Авто Эксперт» Срок действия: по 27.04.2023 г.
Изготовитель:	Гуанчжоу Мидеа Хуалин Рефриджератор Ко., Лтд. №5, Сингуансы Роад, Чжуцзян, Цянфэн, Наньша, Гуанчжоу, пров. Гуандун, Китай Сделано в Китае
Импортер в РФ:	ООО «Ориент Хоусхолд Апплиансес» 127015, РФ, г. Москва, ул. Новодмитровская, д.2, корп. 1, офис 406 Информационно-справочная служба: 8 (800) 777-00-88 <a href="http://ru.midea.com/">http://ru.midea.com/</a>



Дату изготовления изделия Вы можете определить по серийному номеру, указанному в гарантийном талоне (xxx MM ГГ xxxxxx где ГГ- год, MM-месяц, xxxxx - другие символы номера. Пример, xxx 0417 xxxxxx, дата производства - апрель 2017 г. ).