

► KKK994500B  
KKK994500M  
KKK994500T  
KKE994500M

RU Инструкция по эксплуатации  
Автоматическая встраиваемая  
кофемашина

# USER MANUAL

*McGrp.Ru*



**AEG**

## СОДЕРЖАНИЕ

1. ИНФОРМАЦИЯ О БЕЗОПАСНОСТИ .....	3
2. ИНСТРУКЦИИ ПО БЕЗОПАСНОСТИ .....	5
3. ОПИСАНИЕ ПРОДУКТА.....	6
4. ПАНЕЛЬ УПРАВЛЕНИЯ.....	7
5. ПЕРЕД ПЕРВЫМ ИСПОЛЬЗОВАНИЕМ .....	10
6. ЕЖЕДНЕВНОЕ ИСПОЛЬЗОВАНИЕ .....	11
7. ПРИГОТОВЛЕНИЕ КОФЕ .....	12
8. ПРИГОТОВЛЕНИЕ КАПУЧЧИНО КОФЕЙНЫХ НАПИТКОВ НА ОСНОВЕ МОЛОКА ..	14
9. ИЗБРАННОЕ .....	14
10. ЧИСТКА .....	15
11. УДАЛЕНИЕ НАКИПИ .....	19
12. УСТАНОВКА ЖЕСТКОСТИ ВОДЫ .....	20
13. ФИЛЬТР УМЯГЧИТЕЛЯ ВОДЫ .....	21
14. ТЕХНИЧЕСКИЕ ДАННЫЕ .....	22
15. СООБЩЕНИЯ, ОТОБРАЖАЕМЫЕ НА ДИСПЛЕЕ .....	23
16. УСТРАНЕНИЕ НЕИСПРАВНОСТЕЙ.....	25

## СПОСОБЫ ДОСТИЖЕНИЯ ИДЕАЛЬНОГО РЕЗУЛЬТАТА

Мы благодарим Вас за то, что Вы выбрали продукцию компании AEG. Мы создали ее, чтобы Вы смогли насладиться ее безупречными эксплуатационными качествами в течение многих лет, благодаря использованию инновационных технологий, которые помогают сделать жизнь проще и которые сложно найти в обычных приборах. Пожалуйста, потратьте несколько минут на чтение, чтобы получить максимальное количество информации. Посетите наш веб-сайт:



Получить рекомендации по использованию, брошюры, информацию по устранению неисправностей, информацию по обслуживанию.

[www.aeg.ru/support](http://www.aeg.ru/support)



Зарегистрируйте ваш продукт для получения лучшего сервисного обслуживания:

[www.promo.electrolux.ru](http://www.promo.electrolux.ru)



Приобрести принадлежности, расходные материалы и оригинальные запчасти для Вашего прибора вы можете на странице:

[www.electrolux-1.ru](http://www.electrolux-1.ru)

## СЕРВИСНОЕ ОБСЛУЖИВАНИЕ

Всегда используйте оригинальные запчасти.

При обращении в наш авторизованный сервисный центр убедитесь в наличии у Вас следующей информации: наименование модели, продуктовый номер (PNC), серийный номер изделия.

Эти данные приведены на идентификационной табличке.



Предупреждение / Предостережение - Информация по безопасности



Общая информация и рекомендации



Информация в отношении окружающей среды.

## 1. ИНФОРМАЦИЯ О БЕЗОПАСНОСТИ

Перед установкой и использованием прибора внимательно прочитайте прилагаемые инструкции. Изготовитель не несет ответственности, если неправильная установка и использование приводят к травмам и повреждениям. Всегда храните эту инструкцию рядом с прибором для дальнейшего использования.

### 1.1 Безопасность детей и лиц с ограниченными способностями

Прибором не могут пользоваться лица (включая детей) с ограниченными физическими, сенсорными или умственными способностями, а также не имеющие опыта и знаний. Исключением являются случаи, когда такие лица находятся под присмотром или были обучены безопасному пользованию прибором лицом, ответственным за их безопасность. Дети должны находиться под присмотром, чтобы они не могли играть с прибором.

К пользованию настоящим прибором допускаются дети от 8 лет и старше, если они находятся под присмотром или получили инструкции по безопасному применению прибора и осознают вытекающие из этого опасности. Относящиеся к компетенции пользователя действия по очистке и обслуживанию не должны выполняться детьми. Исключение могут составлять дети в возрасте от 8 лет и старше, и находящиеся под присмотром. Держите прибор и шнур питания в местах, недоступных для детей младше 8 лет.

Дети не должны играть с прибором.

### 1.2 Общая безопасность

Назначение: данное устройство предназначено для приготовления кофе и напитков на основе молока, а также подачи горячей воды. Любой другой вид эксплуатации рассматривается как несоответствующий и потому опасный. Изготовитель не несет никакой ответственности за ущерб, возникший из-за несоответствующего использования прибора.

Поверхность нагревательного элемента остается горячей после использования, а снаружи прибора в течение нескольких

минут может сохраняться тепло.

Полностью очищайте все компоненты, уделяя особое внимание деталям, контактирующим с кофе и молоком.

Не следует поручать детям выполнение очистки и обслуживания прибора, если они не находятся под присмотром.

Ни в коем случае не погружайте прибор в воду.

**ОСТОРОЖНО:** Во избежание повреждения прибора не используйте щелочные чистящие средства при чистке, используйте мягкую ткань и деликатное моющее средство.

Данный прибор предназначен только для использования в домашнем хозяйстве. Прибор не предназначен для использования в местах для приготовления пищи для персонала магазинов, офисов и других рабочих мест, не предназначен для использования клиентами отелей, мотелей и других местах проживания гостиничного типа.


В случае повреждения вилки или шнура питания, чтобы предупредить любой риск, заменяйте их только в сервисном центре.

Приборы со съемным шнуром: избегайте попадания воды на разъем шнура питания или гнездо на задней панели прибора.

**ПРЕДУПРЕЖДЕНИЕ** Модели со стеклянными поверхностями: не используйте прибор, если поверхность треснула.

Прибором могут пользоваться люди с ограниченными физическими, сенсорными или умственными способностями, а также люди без необходимых навыков при условии, что они находятся под присмотром или получили инструкции о безопасном применении прибора и осознают существующие опасности.

Всегда отсоединяйте электрическое питание, если прибор остается без присмотра, а также перед его сборкой, разборкой или очисткой.

 Поверхности, на которых изображен данный символ, нагреваются во время работы прибора (символ имеется только на некоторых моделях).

## 2. УКАЗАНИЯ ПО БЕЗОПАСНОСТИ



### ОПАСНО!

Поскольку это электрический прибор, придерживайтесь следующих правил техники безопасности:

- Не касайтесь прибора мокрыми или влажными руками.
- Не касайтесь вилки мокрыми руками.
- Убедитесь, что используемая розетка всегда доступна, так как только в такой ситуации, при необходимости можно будет быстро вынуть вилку.
- Если Вы хотите вынуть вилку из розетки, беритесь непосредственно за вилку.
- Ни в коем случае не тяните за шнур, так как он может повредиться.
- Для того, чтобы полностью отключить прибор, установите главный выключатель (A10), находящийся на приборе, в положение 0.
- В случае неисправности прибора не пытайтесь отремонтировать его.
- Выключите прибор при помощи главного выключателя (A10), выньте вилку из розетки, и обратитесь в сервисный центр.



### ВНИМАНИЕ!

Храните упаковочные материалы (полиэтиленовые мешки, пенопласт) вне досягаемости детьми.

**РИСК УДУШЕНИЯ:** прибор имеет части небольшого размера. Во время работ по очистке и уходу некоторые из этих частей снимаются. Будьте осторожны и не допускайте детей к таким частям.



### ОПАСНОСТЬ ОЖОГА!

Этот прибор нагревает воду и когда он работает может появляться водяной пар. Проявляйте внимание, чтобы не попасть под брызги воды или под струю горячего пара. Пользуйтесь рукоятками или ручками.



### ВНИМАНИЕ!

Не опирайтесь на кофемашину, когда она выдвинута из места хранения. Не ставьте сверху на прибор емкости, содержащие жидкость, легко воспламеняющиеся или коррозионные материалы. Складывайте принадлежности для приготовления кофе (например: мензурки) в специальный держатель.

Не кладите на прибор крупные предметы, которые могут заблокировать его движения или неустойчивые предметы. Не допускайте прохождение или нахождения детей и животных рядом с прибором, когда он извлечен из мебельного шкафа. Не оставляйте работающий прибор извлеченным из мебельного шкафа. Не извлекайте прибор из мебельного шкафа, если это не требуется. Установку прибора следует выполнять согласно инструкциям, чтобы обеспечить отличную герметичность во время извлечения из мебельного шкафа.



### ВНИМАНИЕ!

Не используйте прибор, если он извлечен из кожуха. Перед извлечением прибора, убедитесь, что он выключен. Исключение составляет только регулировка машины, производимая в извлеченном состоянии (см. главу "Регулировка кофемолки").



Пользуйтесь только оригинальными или рекомендуемыми изготовителем аксессуарами и запасными частями.

## 2.1 Назначение

Этот прибор изготовлен для приготовления кофе и для разогрева напитков. Любой другой вид использования рассматривается как несоответствующий. Этот прибор не пригоден для коммерческого использования. Производитель не несет никакой ответственности за ущерб, возникший из-за несоответствующего использования прибора. Данный прибор может быть установлен на встраиваемой печи, если в ней с задней стороны есть вентилятор охлаждения (максимальная мощность микроволновой печи: 3 кВт).

## 2.2 Указания

До эксплуатации прибора внимательно прочтите эти инструкции.

- Аккуратно храните эти инструкции.
- Несоблюдение этих инструкций может послужить причиной ранения или повреждения прибора.
- Производитель не несет ответственности за ущерб, возникший из-за несоблюдения инструкций по установке и эксплуатации.

- i** Прибор оснащен охлаждающим вентилятором. Он начинает работать каждый раз, когда подается кофе, пар или горячая вода. Через несколько минут вентилятор автоматически выключается.

### 2.3 Подключение прибора

- !** **ОПАСНОСТЬ!**  
Убедитесь, что напряжение электрической сети соответствует напряжению, указанному на табличке, находящейся сбоку прибора. Подключайте прибор только к правильно установленной розетке с допустимым током минимум 10 А и

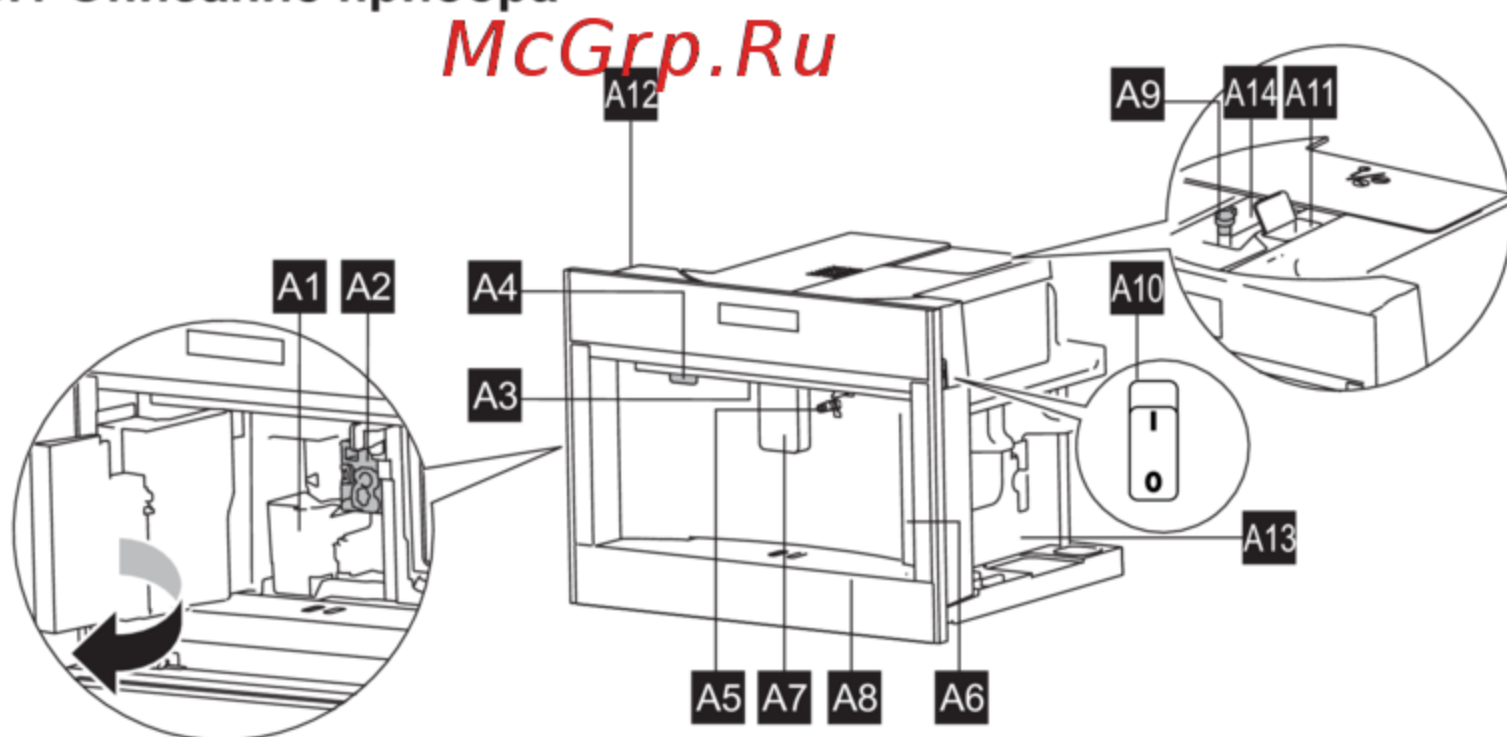
имеющей надежное заземление. В случае несовместимости розетки и вилки прибора попросите квалифицированного специалиста заменить розетку на другую, подходящего типа. Для соблюдения требований, касающихся безопасности, во время установки необходимо использовать однополюсный переключатель с минимальным расстоянием между контактами 3 мм. Не используйте тройники и удлинители.

- !** **ВНИМАНИЕ!**  
В сети питания должны быть предусмотрены устройства для аварийного отключения, соответствующие местным нормам.

## 3. ОПИСАНИЕ ПРИБОРА

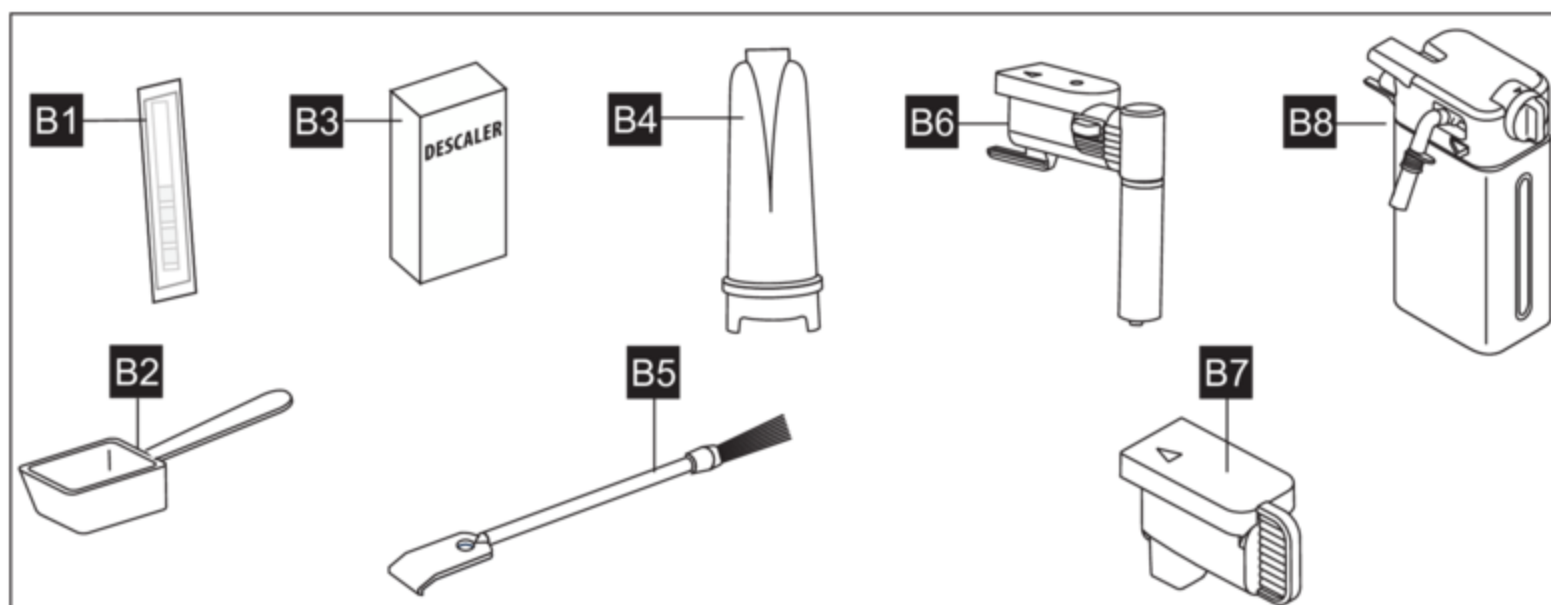
- !**  Пожалуйста, ознакомьтесь с кратким руководством

### 3.1 Описание прибора



- |           |  |            |   |
|-----------|--|------------|---|
| <b>A1</b> | Емкость для кофейной гущи                        | <b>A10</b> | Главный выключатель ВКЛ/ВЫКЛ                        |
| <b>A2</b> | Инфьюзер   | <b>A11</b> | Воронка для молотого кофе                           |
| <b>A3</b> | Внутреннее освещение                             | <b>A12</b> | Подставка для чашек (средняя температура 35 °C) (*) |
| <b>A4</b> | Кнопка ON/OFF/ожидание                           | <b>A13</b> | Отделение для насадок (правое/левое)                |
| <b>A5</b> | Соединительный патрубок подачи горячей воды/пара | <b>A14</b> | Контейнер для зерен                                 |
| <b>A6</b> | Бачок для воды                                   |            |   |
| <b>A7</b> | Узел подачи кофе (регулируется по высоте)        |            |   |
| <b>A8</b> | Лоток для сбора капель                           |            |   |
| <b>A9</b> | Регулятор помола                                 |            |   |
- (\*) убедитесь, что режим энергосбережения отключен и таймер автоматического отключения установлен как минимум на 1,5 часа

### 3.2 Принадлежности



- B1** Индикаторная бумага для проверки общей жесткости
- B2** Мерная ложка для молотого кофе
- B3** Средство для очистки от накипи
- B4** Фильтр умягчителя воды (только в некоторых моделях)
- B5** Щетка для очистки
- B6** Узел подачи горячей воды/пара
- B7** Крышка соединительного патрубка
- B8** Емкость для молока

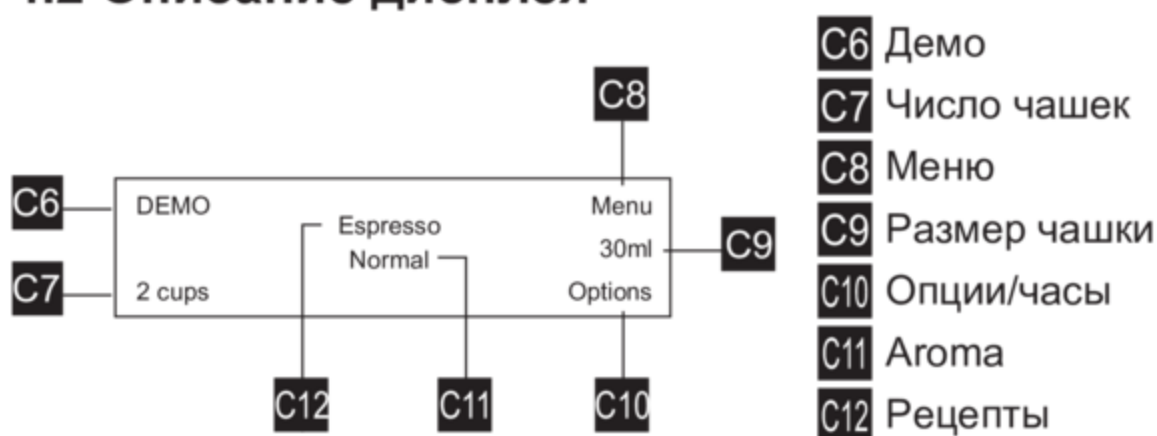
## 4. ПАНЕЛЬ УПРАВЛЕНИЯ

### 4.1 Панель управления



Функции и настройки	
<b>C1</b> Дисплей	
<b>C2</b> Ручка	Поверните ручку, чтобы настроить параметры и просмотреть меню. Нажмите, чтобы подтвердить выбранные функции/настройки. Выбранная функция на дисплее подчеркнута. Выберите «Назад», чтобы перейти в меню верхнего уровня, или «ОК», чтобы вернуться в главное меню.
<b>C3</b> Избранная программа	Сохранение вашей избранной программы
<b>C4</b> Пуск	Запуск подачи напитков
<b>C5</b> Стоп	Прекращение подачи напитков

## 4.2 Описание дисплея



### Функции и настройки

<b>C6</b> Демо	Основные настройки Демо режим	Когда активирован демонстрационный режим, нагревательные элементы не включаются, а кофемашина остается в безопасности при установке в демонстрационном зале. Предустановленный секретный код 2468 необходимо ввести как для включения, так и для отключения демонстрационного режима.	
<b>C7</b> Число чашек / % молоко	1 чашка 2 чашки % молоко		
<b>C8</b> Меню	Очистка	Промывка	Пуск
		Очистка от накипи	Пуск
	Основные установки	Время Автозапуск	00:00 ВКЛ/ВЫКЛ Установка времени запуска
		Автовыключение	От 15 минут до 3 часов
		Защита от детей	ВКЛ/ВЫКЛ
		Энергосбережение	ВКЛ/ВЫКЛ
		Подогрев чашек	ВКЛ/ВЫКЛ
		Подсветка	ВКЛ Только при приготовлении ВЫКЛ
		Вода	Умягчитель ВКЛ/ВЫКЛ  Жесткость От 1 до 4
		Конфигурация	Язык Звуки нажатия кнопок Сигналы тревоги/ошибки Громкость зуммера Яркость дисплея
		Обслуживание	Демо режим Показать версию ПО Статистика Сбросить избранные программы Сбросить рецепты Заводские настройки



Функции и настройки			
<b>C9</b> Размер чашки (*)	Малый Средний Большой Очень большой		
<b>C10</b> Опции	Температура кофе	Низкий Средний Высокий Макс.	
	Сохранить в избранное Сохранить изменения		
<b>C11</b> Арома	Молотый кофе Экстра мягкий Мягкий Нормальный Крепкий Экстра крепкий		
<b>C12</b> Рецепты	Кофе	Ристретто Эспрессо Эспрессо лунго Кофе-лунго Американо	
	+ Молоко	Эспрессо маккиато Маккиато Капучино Капучино плюс Латте маккиато Флэт уайт Латте	от 40 % до 60 % молока от 20 % до 80 % молока от 20 % до 80 % молока от 20 % до 80 % молока от 20 % до 80 % молока от 40 % до 90 % молока от 40 % до 90 % молока
	Особые напитки	Горячее молоко Горячая вода Обработка паром Кофейник	

(\*) Количество, указанное на дисплее, может изменяться в зависимости от настройки кофемолки, температуры и влажности в помещении.

## 5. ПЕРЕД ПЕРВЫМ ИСПОЛЬЗОВАНИЕМ

### 5.1 Проверка после транспортировки

После снятия упаковки убедитесь, что прибор не поврежден и все принадлежности имеются в наличии. Не используйте прибор, если он имеет видимые повреждения. Обратитесь в магазин или авторизованный сервисный центр.

### 5.2 Первая очистка

Кофемашина проверена на заводе с использованием кофе, поэтому следы кофе в кофемолке – абсолютно нормальное явление.

- i** Как можно скорей определите жесткость воды, выполнив операции, описанные в параграфе “Программирование жесткости воды”.

### 5.3 Установка прибора



**ВНИМАНИЕ!**

*McGrp.Ru*

- Сборка должна быть произведена компетентным и квалифицированным специалистом по действующим нормам (см. пар. “Встраивание прибора”).
- Элементы упаковки (пластиковые мешки, пенопласт и т.д.) не должны оставаться в местах доступных для детей, так как являются потенциальными источниками опасности.
- Ни в коем случае не устанавливайте электробытовой прибор в помещении, в котором температура может опуститься до 0°C.
- Как можно скорей определите жесткость воды, выполнив операции, описанные в параграфе “Программирование жесткости воды”.

### 5.4 Первое подключение

Подключите прибор к электросети и убедитесь, что главный выключатель (A10) на боковой стороне прибора нажат (рис. 1).

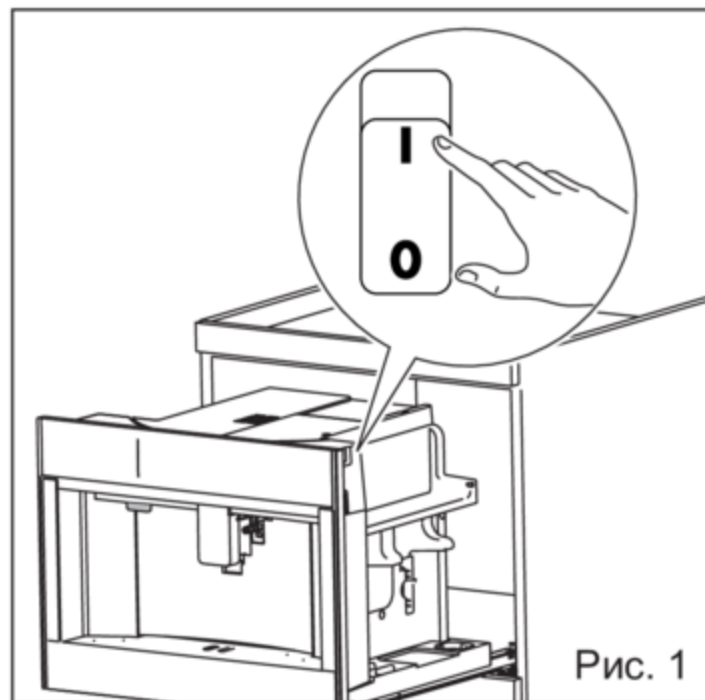


Рис. 1

Поверните ручку (C2) (рис. 3 Краткое руководство), чтобы выбрать необходимый «Язык», затем нажмите ее, чтобы подтвердить.

Поверните ручку еще раз, чтобы выбрать «Яркость дисплея», и нажмите ее для подтверждения. Поверните ручку для установки уровня с 1 по 5.

Поверните ручку еще раз, чтобы выбрать «Часы», и нажмите ее для подтверждения. Поверните ручку еще раз, чтобы выбрать «Минуты», и нажмите ее для подтверждения. Поверните ручку, чтобы установить часы и минуты, пока не отобразится текущее время, и нажмите ее для подтверждения.


Поверните ручку, чтобы выбрать «Демонстрационный режим» или режим «Первое использование».

Первичная настройка:

- На экране отобразится надпись **НАПОЛНИТЕ БАК ДЛЯ ВОДЫ**: выньте бак для воды (A6), откройте крышку, заполните до линии **MAX** (обозначенную на внутренней части бака) свежей водой (рис.5, Краткое руководство), закройте крышку и установите бак обратно в прибор.
- Отобразится сообщение **ВСТАВЬТЕ УЗЕЛ ПОДАЧИ ГОРЯЧЕЙ ВОДЫ**: Убедитесь, что узел подачи горячей воды/пара (B6) вставлен на соединительный патрубок (A5) (рис. 7, Краткое руководство), и поместите под него емкость объемом не менее 100 мл.

- На дисплее появится сообщение ПОМЕСТИТЕ ЧАШКУ (не менее 100 мл) ПОД УЗЛОМ ПОДАЧИ ВОДЫ, НАЖМИТЕ ОК ДЛЯ ПОДАЧИ ГОРЯЧЕЙ ВОДЫ.
- Выберите ОК для подтверждения. Прибор подаст воду из узла, затем автоматически отключится.

После этого кофемашина готова для обычного использования.

 При использовании прибора в первый раз, необходимо приготовить 4-5 капучино, прежде чем он обеспечит удовлетворительные результаты.

При первом использовании прибора контур воды пуст, и он может быть


очень шумным. Шум становится меньше по мере заполнения контура.

При приготовлении первых 5-6 капучино обычно слышен шум кипящей воды. После этого шум становится менее интенсивным.


Для повышения производительности вашего прибора мы рекомендуем установить фильтр для умягчения воды (B4), как описано в разделе «Фильтр умягчителя воды». Если ваша модель не снабжена фильтром, вы можете обратиться за ним в сервисный центр.

## 6. ЕЖЕДНЕВНОЕ ИСПОЛЬЗОВАНИЕ

Каждый раз, когда прибор включается, автоматически выполняется цикл предварительного нагрева и промывки, который не может быть прерван. Прибор готов к использованию только после выполнения этого цикла.


 **ОПАСНОСТЬ ОЖОГА**  
Во время промывки из носиков (A7) дозатора кофе вытекает немного горячей воды. Старайтесь не попадать под брызги воды.

Кофемашина автоматически отключается по истечении заданного времени (см. меню). Если вы хотите отключить ранее, нажмите кнопку ВКЛ/ВЫКЛ/ожидание (A4) (рис. 9, Краткое руководство) Появится сообщение ОТКЛЮЧЕНИЕ, затем (если применимо) прибор выполнит цикл промывки и погаснет (перейдет в режим ожидания).

 Если прибор не используется в течение некоторого времени, сначала очистите водяной контур, а затем отсоедините его от сетевой розетки следующим образом:


сначала выключите прибор, нажав кнопку ВКЛ/ВЫКЛ/ожидание (A4);


нажмите главный выключатель (A10) сбоку прибора.

 **ВНИМАНИЕ!**  
Никогда не нажимайте главный выключатель (рис. 1), пока прибор включен.

### 6.1 Промывка

Используйте эту функцию для очистки узла подачи кофе (A7), чтобы очистить и нагреть внутренний контур прибора. Поместите емкость минимальным объемом 100 мл под узлом подачи кофе.



 **ОПАСНОСТЬ ОЖОГА!**  
Не оставляйте прибор без присмотра при подаче горячей воды.

 Если прибор не используется более 3-4 дней, при повторном включении мы настоятельно рекомендуем выполнить 2-3 цикла промывки перед использованием.

После очистки емкость для гуаши (A1) содержит воду; это нормальное явление.


### 6.2 Автозапуск

Вы можете установить время автоматического запуска, чтобы устройство было готово в определенное время (например, утром), чтобы вы могли немедленно приготовить кофе.

-  Чтобы включить эту функцию, время должно быть установлено правильно.
-  Если прибор отключается с помощью главного выключателя (A10), автоматические настройки автозапуска сбрасываются (если они активированы).

## 7. ПРИГОТОВЛЕНИЕ КОФЕ

### 7.1 Кофейные зерна

-  **ВНИМАНИЕ!** Не используйте зеленые, карамелизированные или засахаренные кофейные зерна, поскольку они могут прилипнуть к кофемолке и сделать ее непригодной для использования.

1. Заполните контейнер для зерен (рис. 2, Краткое руководство) кофейными зернами.
2. Поместите чашку (или две чашки) под узел подачи кофе (A7).
3. Опускайте узел как можно ближе к чашке. Это делает кофе более густым.
4. Выберите необходимый тип кофе, повернув ручку.  
Выберите желаемый тип кофе:
  - Ристретто
  - Эспрессо
  - Эспрессо лунго
  - Кофе-лунго
  - Американо



5. Выберите аромат, количество кофе и количество чашек.
6. Нажмите пиктограмму ПУСК.
7. Начнется приготовление. На


### 6.3 Энергосбережение

Используйте эту функцию для включения или отключения энергосбережения. При включении функция снижает потребление энергии в соответствии с европейскими нормами.


### 6.4 Температура кофе

Используйте эту функцию для изменения температуры воды, используемой для приготовления кофе.

дисплее появляется изображение выбранного напитка (C1), а также индикатор выполнения, который постепенно заполняется по мере приготовления напитка.

-  Пока машина готовит кофе, подачу можно прервать в любой момент, нажав кнопку СТОП.

После того, как кофе приготовлен, прибор готов к приготовлению следующего напитка.

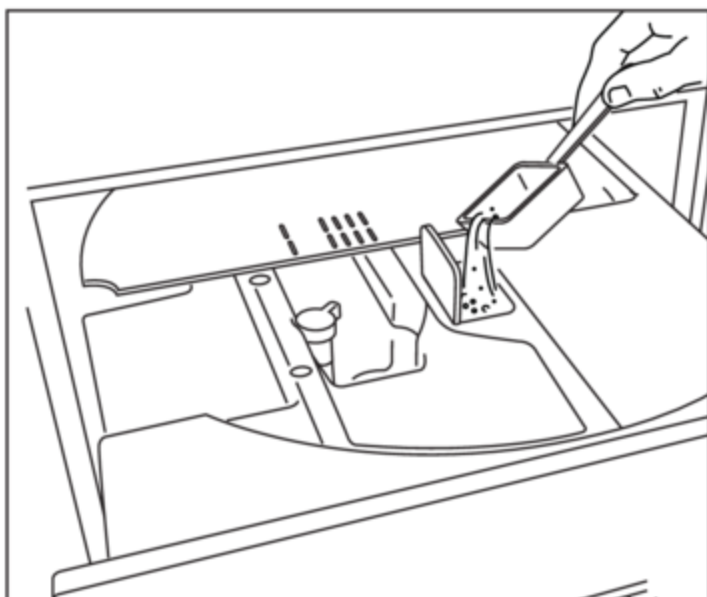
-  При использовании прибора могут отображаться различные аварийные сообщения (заполните бак, опорожните емкость для гуши и т. д.). Их смысл объясняется в разделе «Отображаемые сообщения».
- Для получения более горячего кофе см. раздел «Советы по приготовлению более горячего кофе».
- Если кофе подается по капле за раз, слишком слабый, недостаточно густой или слишком холодный, прочитайте советы в разделах «Настройка кофемолки» и «Устранение неисправностей».
- Приготовление каждого типа кофе можно настроить.
- Если активен «Режим энергосбережения», возможно, вам придется подождать несколько секунд до того, как будет подан первый кофе.

## 7.2 Молотый кофе



### ВНИМАНИЕ!

Никогда не добавляйте предварительно молотый кофе, если прибор выключен, или он может попасть во внутреннюю часть машины и загрязнить ее. Это может повредить прибор.



Пока кофемашина готовит кофе, подачу можно прервать в любой момент, нажав кнопку **СТОП**.



### ВНИМАНИЕ!

В середине цикла приготовления отображается сообщение **ДОБАВЬТЕ МОЛОТЫЙ КОФЕ**. Добавьте одну наполненную до краев мерную ложку и нажмите **ПУСК**.

## 7.3 Настройка кофемолки

Кофемолка настраивается по умолчанию на правильное приготовление кофе и не требует начальной настройки.

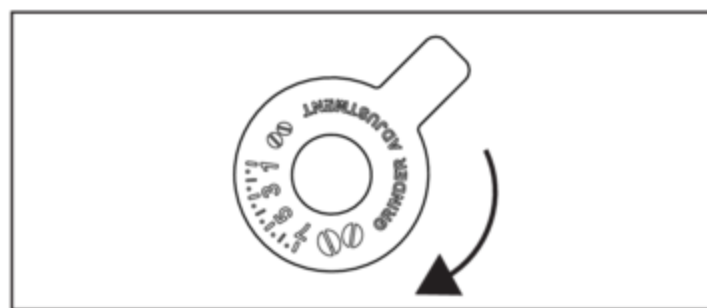
Однако, если после приготовления первых нескольких чашек кофе вы обнаружите, что кофе слишком слабый, недостаточно густой или подача слишком медленная (капля за раз), это можно исправить с помощью регулятора помола.



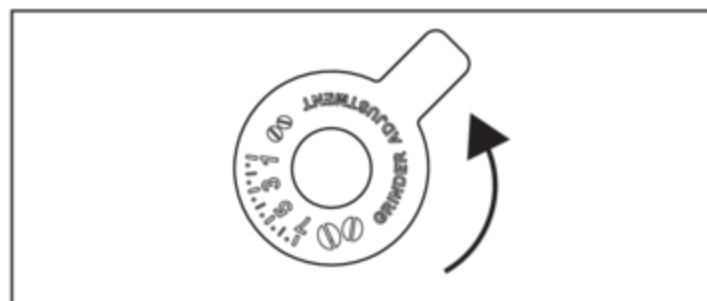
### ВНИМАНИЕ!

Регулятор помола необходимо использовать только тогда, когда кофемолка работает (звук

размельчения зерен) во время начальной фазы приготовления кофе.



Если кофе подается слишком медленно или совсем не подается, и когда в версиях с дисплеем появится надпись **СЛИШКОМ МЕЛКИЙ ПОМОЛ**, поверните регулятор помола на один или два щелчка по часовой стрелке.



Чтобы приготовить более насыщенную и густую кофе, поверните регулятор против часовой стрелки на один щелчок в сторону цифры 1 (не более одного щелчка за раз, иначе кофе может начать капать)

Эти корректировки будут очевидны только после приготовления, по крайней мере, 2 чашек кофе. Если эта настройка не дает желаемого результата, поверните регулятор еще на один щелчок.

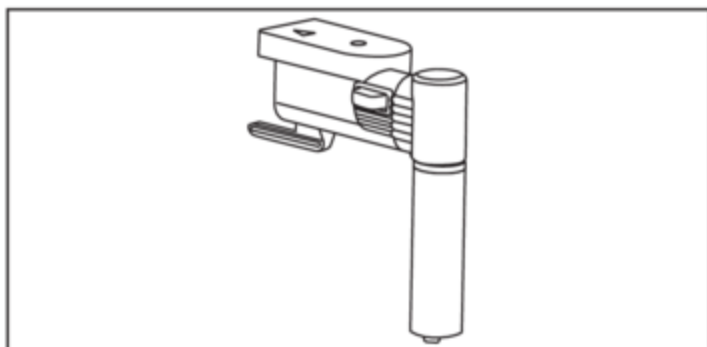
## 7.4 Советы по приготовлению более горячего кофе

Для приготовления более горячего кофе рекомендуется:

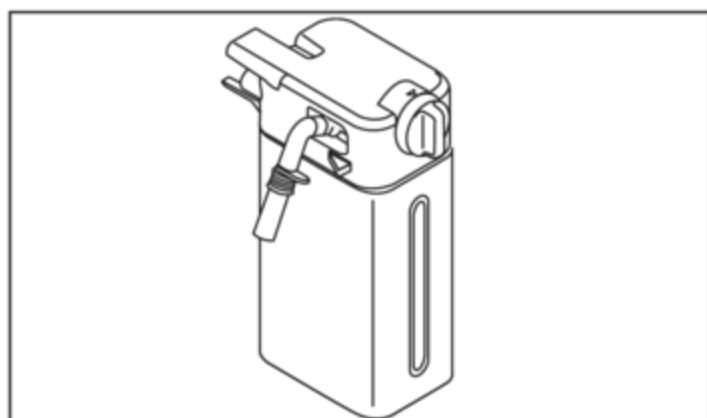
- увеличить температуру кофе в меню настроек.
- нагреть чашки горячей водой/паром, используя функцию подачи горячей воды/ пара.

## 8. ПРИГОТОВЛЕНИЕ КАПУЧЧИНО И КОФЕЙНЫХ НАПИТКОВ НА ОСНОВЕ МОЛОКА

### 8.1 Использование узла подачи горячей воды/пара



### 8.2 Использование емкости для молока



1. Снимите крышку (рис. 16, Краткое руководство).
2. Залейте в емкость для молока (B8) достаточное количество молока, не превышая уровень MAX, обозначенный на емкости. Каждая отметка на стенке емкости соответствует примерно 100 мл молока.

**i** Для получения более густой и равномерной пены необходимо использовать обезжиренное или частично обезжиренное молоко при температуре холодильника (около 5 °C).

Если активен режим энергосбережения, возможно, вам придется подождать несколько секунд до того, как будет подан первый напиток.

3. Убедитесь, что трубка для всасывания молока правильно вставлена в нижнюю часть крышки емкости для

молока (рис. 16, Краткое руководство).

4. Поместите крышку обратно на емкость для молока.
5. Извлеките узел подачи горячей воды/пара (B6).
6. Прикрепите емкость для молока (B8) к соединительному патрубку (A5) и нажмите до упора (рис. 17, Краткое руководство).
7. Поместите достаточно большую чашку под узел подачи кофе (A7) и узел подачи вспененного молока. Отрегулируйте длину узла подачи молока. Чтобы переместить его ближе к чашке, просто потяните его вниз (рис. 18, Краткое руководство).
8. Следуйте инструкциям ниже для каждой функции.

Поверните ручку на крышке емкости для молока, чтобы отрегулировать количество пены в молоке, подаваемом при приготовлении кофе на основе молока. Следуйте советам в следующей таблице:

Положение регулятора	Описание	Рекомендуется для...
	Без пены	ЛАТТЕ / ГОРЯЧЕЕ МОЛОКО
	Мин. пена	ЛАТТЕ МАККИАТО
	Макс. пена	КАПУЧЧИНО / МОЛОКО (ВСПЕНЕННОЕ МОЛОКО)

**i** Чтобы избежать попадания молока с плохой пеной или больших пузырьков, всегда очищайте крышку емкости для молока и соединительный патрубок для подключения узла подачи горячей воды, как описано в разделах 10.10 / 10.11 / 10.12.

## 9. ИЗБРАННОЕ

Аромат, количество и процент содержания молока в напитках можно сохранить в соответствии с предпочтениями.

Кнопка Избранное на панели позволяет пользователю приготовить свой любимый напиток одним касанием.

Эта функция позволяет пользователю сохранять текущие настройки. (Рецепт и любые пользовательские параметры)

Важно: Обратите внимание, что при выборе действия «Сохранить в качестве избранного», текущий рецепт не перезаписывается; используйте «Опции/Сохранить изменения», чтобы изменить значения по умолчанию текущего рецепта.

Выберите «Сохранить в избранное» в списке:

1. На экране отобразится всплывающее окно с указаниями. Можно сделать «Отмену», нажав ручку и выбрав «Отмена».
2. На панели управления мигают 3 пиктограммы .
3. Пиктограмма пуска не активна.

При выборе какой-либо позиции:

1. На экране отображается сохраненный рецепт, к которому добавлен префикс «Мой».
2. Выбранная пиктограмма положения

становится активной. Загорятся и другие избранные рецепты, которые уже были сохранены.

3. Значок «Пуск» становится активным.

Пользователь может изменить данные в избранном, выбрав место, где рецепт уже сохранен. В этом случае появится всплывающее окно, подтверждающее действие.

В этом случае:

- Выбранная избранная позиция начнет мигать
- Остальные 2 пиктограммы будут неактивны

При выборе «НЕТ» осуществляется возврат к предыдущему экрану - см. Параметры: Сохранить в избранное - Сохранение  
 При выборе «ДА» осуществляется переход к быстрой настройке - см. Параметры: Сохранить в избранное - Сохранение

Для отмены выберите «Меню» / «Основные настройки», / «Сервис» / «Сброс избранного».

## 10. ОЧИСТКА



Пожалуйста, ознакомьтесь с кратким руководством

*McGrp.Ru*

ские продукты для чистки машины.

Запрещено мыть какие-либо компоненты прибора в посудомоечной машине, за исключением емкости для молока (B8).

Не используйте металлические предметы для удаления накипи или отложений кофе, поскольку они могут повредить металлические или пластиковые поверхности.

### 10.1 Очистка прибора

Периодически должны очищаться следующие части машины:

- внутренний контур прибора;
- емкость для кофейной гущи (A1);
- лоток для сбора капель (A8);
- бачок для воды (A6);
- узлы подачи кофе (A7);
- воронка для молотого кофе (A11);
- инфьюзер (A2), доступен после открытия дверцы инфьюзера;
- емкость для молока (B8);
- соединительный патрубок подачи горячей воды/пара (A5);
- панель управления.



#### **ВНИМАНИЕ!**

Для чистки прибора не используйте растворители или абразивные моющие средства или алкоголь. Запрещено использовать химиче-

### 10.2 Очистка внутреннего контура прибора

Если прибор не используется более 3-4 дней, при повторном включении мы настоятельно рекомендуем включить его и:

1. выполнить 2-3 цикла промывки, выбрав функцию «Промывка».
2. Подача горячей воды в течение нескольких секунд.



После очистки емкость для гущи (A1) содержит воду; это нормальное явление.

### 10.3 Очистка емкости для кофейной гущи

Когда на дисплее появится сообщение о необходимости опорожнения емкости для кофейной гущи (С1), необходимо опорожнить и очистить емкость для сбора кофейной гущи. Прибор не может использоваться для приготовления кофе до тех пор, пока не будет очищена емкость для гущи. Даже если она не заполнена, сообщение о необходимости опорожнения отображается через 72 часа после первого приготовления кофе. Чтобы правильно отсчитать 72 часа, прибор нельзя отключать с помощью главного выключателя (А10). Для очистки (при включенной машине):

1. Откройте нижнюю дверцу (если она имеется), повернув ее вниз (рис. 26, Краткое руководство).
2. Удалите лоток для сбора капель (А8) (рис. 27, Краткое руководство), опорожните его и очистите.
3. Опорожните емкость для гущи (рис. 28, Краткое руководство) и тщательно очистите, чтобы удалить остатки, оставшиеся на дне. Это можно сделать, используя шпатель на щетке (В5).



#### ВНИМАНИЕ!

При удалении лотка для сбора капель, необходимо опорожнить емкость для отходов, даже если он содержит небольшое количество гущи. Если не сделать это, емкость для кофейной гущи может переполниться и засорить машину, по мере того, как пользователь продолжает готовить кофе.

### 10.4 Очистка лотка для сбора капель



#### ВНИМАНИЕ!

Лоток для сбора воды (А8) имеет поплавковый индикатор уровня (красного цвета) находящейся в нем воды. Перед тем, как индикатор выступит из лотка для чашек, лоток для сбора капель необходимо опорожнить и очистить, иначе вода может перелиться через край и повредить прибор, поверхность, на

которой он стоит, или на окружающую область.

Чтобы удалить лоток для сбора капель, выполните следующие действия:

1. Извлеките лоток для сбора капель и емкость для гущи (А1) (рис. 27, Краткое руководство).
2. Опорожните лоток для сбора капель (рис. 29, Краткое руководство) и емкость для гущи и промойте их.

### 10.5 Очистка внутренних деталей кофемашины



#### ОПАСНО!

Перед очисткой внутренних деталей машину необходимо отключить и отсоединить от электросети. Ни в коем случае не погружайте прибор в воду.

1. Регулярно проверяйте (примерно раз в месяц), что внутренняя часть прибора (доступная после извлечения лотка для сбора капель (А8)) не загрязнена. При необходимости удалите отложения кофе с помощью входящей в комплект кисти (В5) и губки. Удалите все остатки с помощью пылесоса (рис. 31, Краткое руководство).

### 10.6 Очистка бака для воды

1. Регулярно чистите бак для воды (А6) (раз в месяц и всякий раз при замене фильтра для смягчения воды (В4) (если он имеется)) влажной тряпкой и небольшим количеством мягкого моющего средства для посуды. Тщательно промойте бак перед наполнением и установите его обратно в прибор.
2. Извлеките фильтр (если имеется) и промойте его проточной водой.
3. Установите фильтр на место (если он предусмотрен), заполните бак свежей водой и установите бак на место.
4. (Только для моделей с фильтром для умягчителей воды) Подайте около 100 мл горячей воды для возобновления работоспособности фильтра.

Слейте бачок для воды, если прибор не используется в течение длительного пери-



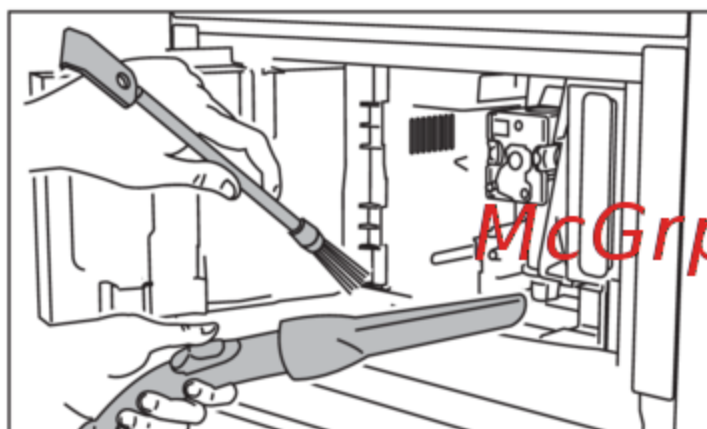
ода (отпуск и проч.). Замените воду, если прибор не используется более двух дней. Залейте свежую питьевую воду.

### 10.7 Очистка узла подачи кофе

1. Регулярно очищайте узел подачи кофе (A7) губкой или тканью.
2. Убедитесь, что отверстия в узле подачи кофе не засорены. При необходимости удалите кофейный налет при помощи зубочистки.

### 10.8 Очистка воронки для молотого кофе

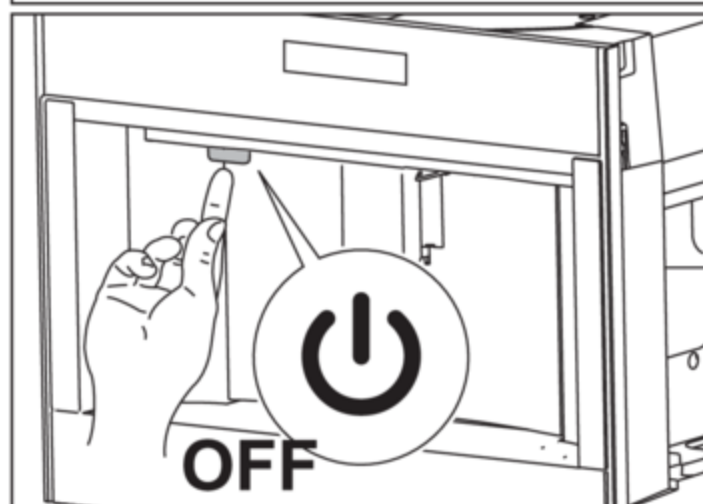
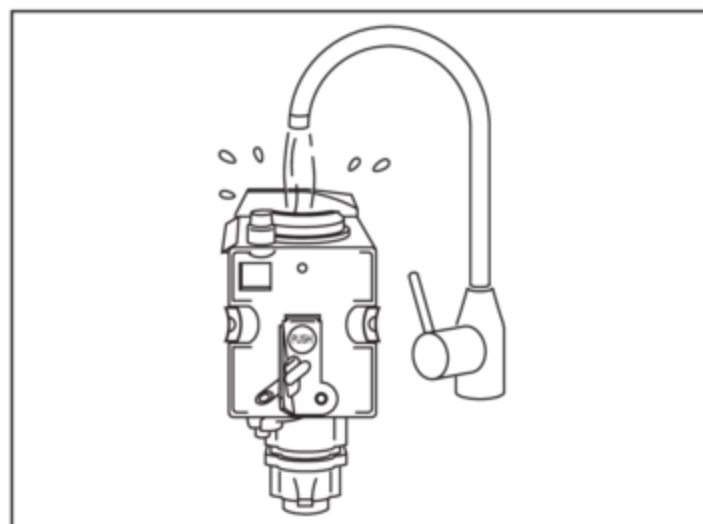
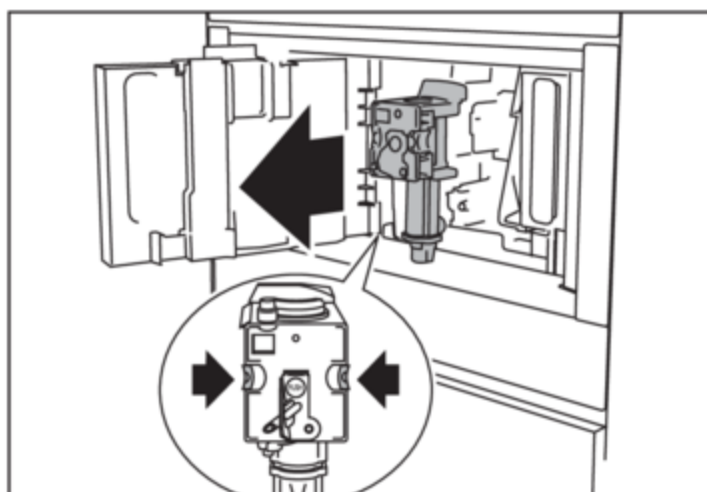
Регулярно проверяйте (примерно раз в месяц), чтобы воронка для молотого кофе (A11) не была засорена. При необходимости, удалите отложения кофе с помощью входящей в комплект кисти (B5).



### 10.9 Очистка инфьюзера

Инфьюзер следует чистить не реже одного раза в месяц.

- ⚠ ВНИМАНИЕ!** Запрещается снимать инфьюзер (A2), когда прибор включен. Не используйте силу для извлечения инфьюзера.



1. Убедитесь, что прибор выключен правильно.
2. Откройте дверцу для обслуживания.
3. Извлеките лоток для сбора капель и емкость для гуши (рис. 27, Краткое руководство).
4. Нажмите две цветные кнопки разблокировки и одновременно вытащите инфьюзер наружу (рис. 30, Краткое руководство).

- ⚠ ВНИМАНИЕ!** Не используйте жидкость для мытья посуды при очистке инфьюзера, поскольку она может удалить смазку, нанесенную внутри поршня.

5. Замачивайте инфьюзер в воде в течение 5 минут, затем промойте (рис. 32, Краткое руководство).
6. После очистки вставьте на место инфьюзер (A2), надев его на держатель и на штифт, расположенный снизу; затем нажмите на надпись PUSH до щелчка зацепления.

- i** Если вы столкнулись с трудностями при вставке инфьюзера, перед тем, как вставить его, необходимо адаптировать его к правильному размеру, нажимая его силой снизу и сверху.

7. После вставки убедитесь, что две

цветные кнопки разблокировки вернулись в исходное положение.

8. Вставьте назад лоток для сбора воды с емкостью для использованного кофе.
9. Закройте дверцу для обслуживания.

### 10.10 Очистка емкости для молока (B8)

Рекомендуется выполнять очистку ниже, после каждой подачи молочного напитка.

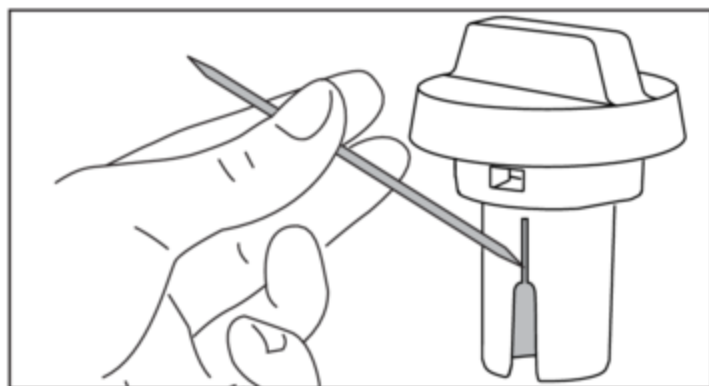
- i** Каждый раз, когда кофемашина готовит напиток на основе молока, она автоматически подает запрос на очистку контура стакана сборника в конце выполнения рецепта. Установите ручку регулятора молочной пены в положение CLEAN.

Очищайте емкость для молока каждый раз, когда вы готовите молоко, как описано ниже:

1. Поднимите и снимите крышку.
2. Извлеките емкость для молока (B8) из теплового кожуха, удерживая его двумя боковыми захватами.

- !** **ВНИМАНИЕ!** Тепловой кожух не должен заполняться водой или погружаться в нее. Чистите его только влажной тряпкой.

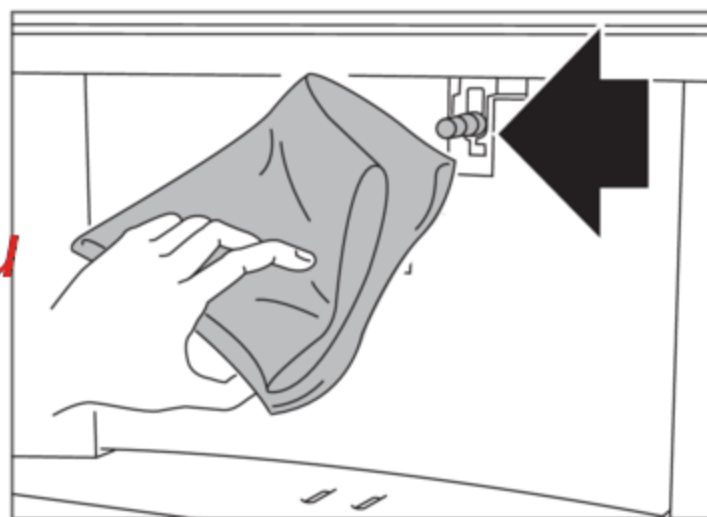
3. Снимите узел подачи молока и впускную трубку (рис. 36, Краткое руководство).
4. Поверните ручку регулировки подачи пены по часовой стрелке в положение «ВСТАВИТЬ» и извлеките.
5. Тщательно промойте все компоненты при помощи воды и мягкого моющего средства. Все компоненты и емкость можно мыть в посудомоечной машине, поместив их в верхнюю корзину. Убедитесь, что на полости и канавке под ручкой нет остатков молока.



При необходимости очистите паз зубочисткой.

6. Промойте внутри гнезда ручки регулировки пены и отверстие для подсоединения вспенивателя молока.
7. Убедитесь также, что трубка забора молока и трубка подачи не засорена остатками молока.
8. Установите ручку на место (выровняйте стрелку относительно слова INSERT), узел подачи и трубку для всасывания молока.
9. Поместите емкость для молока в тепловой кожух.
10. Поместите крышку обратно на емкость для молока.

### 10.11 Очистка соединительного патрубка подачи горячей воды/пара



Каждый раз, когда вы готовите молоко, очищайте соединительный патрубок (A5) чистой тканью, чтобы удалить остатки молока из прокладок.

### 10.12 Очистка узла подачи горячей воды/пара после использования

Во избежание образования отложений молока и предотвращения засорения всегда очищайте узел подачи горячей воды/пара (B6) после использования.

1. Поместите контейнер под узел подачи горячей воды/пара и подайте немного воды. Остановите подачу горячей воды, нажав кнопку СТОП.
2. Подождите несколько минут, пока узел подачи горячей воды/пара не остынет, а затем извлеките его. Держите узел одной рукой, а другой поверните капу-

- чинатор и потяните его вниз.
3. Также снимите соединительный патрубок для подачи пара, потянув его вниз.
4. Убедитесь, что отверстие патрубка не засорено. При необходимости очистите его зубочисткой.
5. Тщательно промойте все части узла

- губкой и теплой водой.
6. Вставьте соединительный патрубок, затем установите капучинатор на узел, нажимая его вверх и поворачивая ее по часовой стрелке до упора.

## 11. УДАЛЕНИЕ НАКИПИ



### ВНИМАНИЕ!

Перед использованием ознакомьтесь с инструкциями и маркировкой на упаковке средства для удаления накипи.

Использование несоответствующего средства от накипи и/или ее неправильное удаление может привести к неисправности, на которую не распространяется гарантия изготовителя.

Удалите накипь, когда на дисплее появится сообщение ПОЖАЛУЙСТА, УДАЛИТЕ НАКИПЬ. Чтобы немедленно удалить накипь, нажмите УДАЛИТЬ НАКИПЬ и следуйте инструкциям из пункта 4.

Для доступа к меню удаления накипи:

1. Поверните ручку (C2), чтобы выбрать «Меню», затем нажмите ручку, чтобы подтвердить.
2. Выберите «Очистка» и подтвердите выбор.
3. Выберите «Удаление накипи» и подтвердите.
4. Выберите «Пуск», чтобы начать цикл удаления накипи, затем следуйте инструкциям на дисплее.
5. ИЗВЛЕКИТЕ ФИЛЬТР УМЯГЧИТЕЛЯ ВОДЫ (если активирован); извлеките бак для воды (A6), снимите фильтр умягчителя воды (B4) (если имеется) и опорожните бак для воды. Нажмите «ДАЛЕЕ».
6. ДОБАВЬТЕ СРЕДСТВО ОТ НАКИПИ (ДО УРОВНЯ A) И ВОДУ (ДО УРОВНЯ B). Налейте средство для удаления накипи в бак до уровня A, отмеченного внутри бака (равный 100 мл), затем добавьте воду (один литр) до уровня B и установите бак для воды на место.

7. НАЖМИТЕ «ДА».
8. УСТАНОВИТЕ ЕМКОСТЬ ОБЪЕМОМ 2,5 л ПОД УЗЛОМ, НАЖМИТЕ ОК ДЛЯ ПУСКА ЦИКЛА УДАЛЕНИЯ НАКИПИ:

Поместите пустую емкость минимальным объемом 2,5 литра под узлом подачи горячей воды/пара (B6) и узлом подачи кофе (A7).



### ОПАСНОСТЬ ОЖОГА!

Горячая вода, содержащая кислоту, вытекает из узла подачи. Соблюдайте осторожность, чтобы избежать контакта с брызгами этого раствора.

9. Нажмите ОК, чтобы подтвердить, что вы добавили раствор для удаления накипи. На дисплее появится сообщение ВЫПОЛНЯЕТСЯ УДАЛЕНИЕ НАКИПИ. Начнется цикл удаления накипи и жидкость начнет выходить из узлов подачи горячей воды/пара и кофе. Серия полосканий и пауз выполняется автоматически, чтобы удалить все остатки накипи внутри кофемашины.

Примерно через 25 минут удаление накипи прекращается.

10. ПРОМОЙТЕ И ЗАЛЕЙТЕ ВОДУ В БАК ДО МАКСИМАЛЬНОГО УРОВНЯ: теперь прибор готов к промывке свежей водой. Опорожните емкость, используемую для сбора раствора для удаления накипи. Извлеките бак для воды, опорожните, промойте под проточной водой, наполните свежей водой до уровня MAX и установите обратно в прибор.
11. УСТАНОВИТЕ ЕМКОСТЬ 2,5 л, НАЖМИТЕ ОК ДЛЯ НАЧАЛА ПРОМЫВКИ: Поместите пустую емкость, которая используется для сбора

раствора для удаления накипи, под узлами подачи кофе и горячей воды/пара (рис. 8, Краткое руководство) и нажмите ОК.

12. Горячая вода поставляется сначала из узла подачи кофе, затем из узла подачи горячей воды/пара; отобразится надпись ПРОМЫВКА, ПОЖАЛУЙСТА, ПОДОЖДИТЕ.
13. Когда вода в баке закончится, опорожните емкость, использованную для сбора промывочной воды.
14. (Если фильтр установлен) ВСТАВЬТЕ ФИЛЬТР В КОРПУС. Нажмите ДАЛЕЕ и извлеките бак для воды. Замените фильтр умягчителя воды, если он был снят ранее.
15. ПРОМОЙТЕ И ЗАЛЕЙТЕ ВОДУ ДО МАКСИМАЛЬНОГО УРОВНЯ: Заполните бак свежей водой до уровня МАХ.
16. ВСТАВЬТЕ БАК ДЛЯ ВОДЫ: Поместите бак для воды обратно в прибор.
17. УСТАНОВИТЕ ЕМКОСТЬ 2,5 л, НАЖМИТЕ ОК ДЛЯ НАЧАЛА ПРОМЫВКИ:  
McGrp.Ru  
 Поместите емкость, используемую для сбора раствора для удаления накипи, под узлом подачи горячей воды/пара и нажмите ОК.
18. Горячая вода начнет поступать из узла подачи горячей воды, а на дисплее отобразится надпись ПРОМЫВКА.
19. ОПОРОЖНИТЕ ЛОТОК ДЛЯ СБОРА КАПЕЛЬ: в конце промывки извлеките, опорожните и установите на

место лоток для сбора капель (A8) и емкость для гуши (A1). Нажмите ОК.

20. ОЧИСТКА ОТ НАКИПИ ЗАВЕРШЕНА.

21. Нажмите ОК. Прибор выключен.

Удаление накипи завершено.



Если цикл удаления накипи не выполнен правильно (например, нет электричества), мы рекомендуем повторить цикл.

После удаления накипи емкость для гуши (A1) содержит воду; это нормальное явление.

Если емкость для воды не заполнена до уровня МАХ, в конце удаления накипи прибор запрашивает третий цикл ополаскивания, чтобы гарантировать полное удаление раствора для удаления накипи из внутренних контуров прибора. Перед началом промывки не забудьте опорожнить лоток для сбора капель.

Прибор может запрашивать цикл удаления накипи через очень короткие промежутки времени. Это нормальное явление, благодаря использованию усовершенствованной системы управления.

## 12. НАСТРОЙКА ЖЕСТКОСТИ ВОДЫ

Сообщение ПОЖАЛУЙСТА, ВЫПОЛНИТЕ ЦИКЛ УДАЛЕНИЯ НАКИПИ отображается по истечении определенного периода времени, установленного в соответствии с жесткостью воды.

По умолчанию прибор настроен на уровень жесткости 4. Прибор также можно запрограммировать в соответствии с твердостью водопроводной воды в различных регионах, чтобы удалять накипь не так часто.

### 12.1 Измерение жесткости воды

1. Извлеките индикаторную бумагу для проверки общей жесткости (B1) из упаковки.
2. Погрузите бумагу полностью в стакан воды в течение одной секунды.
3. Извлеките бумагу из воды и слегка встряхните. Примерно через минуту появятся 1, 2, 3 или 4 красных квадрата, в зависимости от жесткости воды. Каждый квадрат соответствует

одному уровню.

## 12.2 Установка жесткости воды

1. Поверните ручку(C2), чтобы выбрать «Меню», затем нажмите ручку, чтобы подтвердить.
2. Выберите «Основные настройки»,

3. нажмите для подтверждения, выберите «Вода» и подтвердите.
3. Выберите «Твердость» и установите требуемый уровень от 1 до 4 (уровень 1 - мягкая вода, уровень 4 - очень жесткая вода).

После этого прибор внесет в память новое значение уровня жесткости воды.

## 13. ФИЛЬТР УМЯГЧИТЕЛЯ ВОДЫ

Некоторые модели оснащены фильтром умягчителя воды (B4). Чтобы правильно использовать фильтр, следуйте приведенным ниже инструкциям.

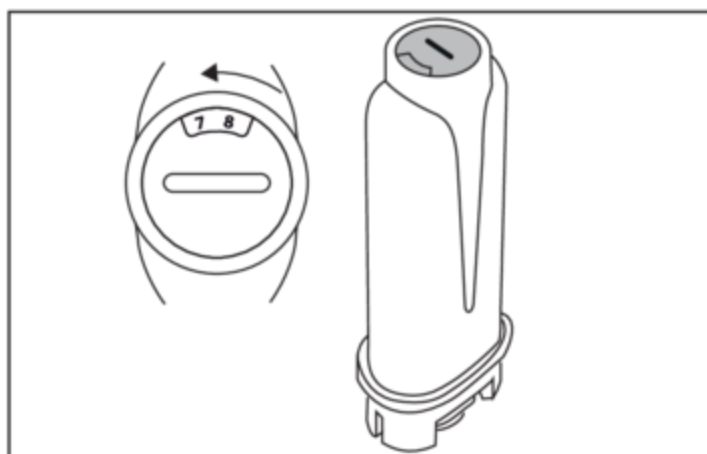
### 13.1 Установка фильтра

1. Извлеките фильтр (B4) из упаковки.
2. Поверните ручку (C2), чтобы выбрать «Меню», затем нажмите ручку, чтобы подтвердить.
3. Выберите «Основные настройки», нажмите для подтверждения, выберите «Вода» и подтвердите.
4. Выберите «Умягчитель» и установите значение «Вкл.».
5. **ПОВЕРНИТЕ УКАЗАТЕЛЬ ДАТЫ ДЛЯ ОТОБРАЖЕНИЯ СЛЕДУЮЩИХ 2 МЕСЯЦЕВ**  
поверните диск индикатора даты до отображения следующих двух месяцев использования. Нажмите ОК.

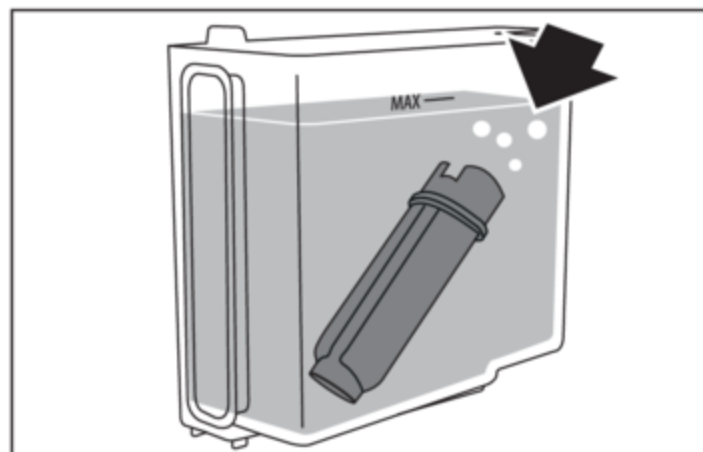
ровать фильтр, пропустите водопроводную воду через отверстие в фильтре, как показано на рисунке, пока вода не начнет поступать из отверстий сбоку фильтра и подождите одну минуту. Нажмите ОК.



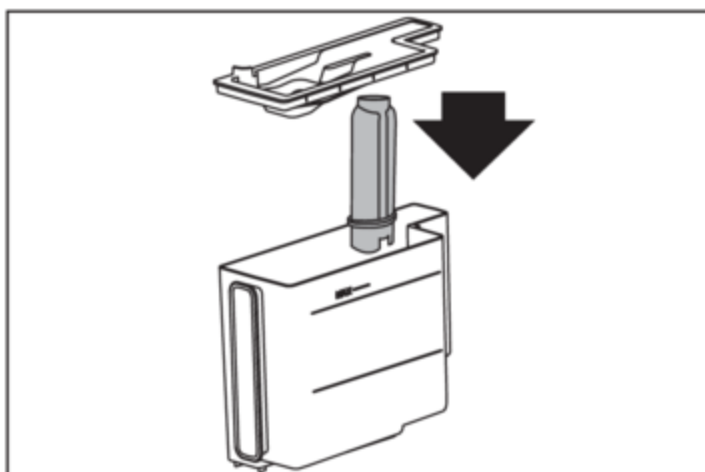
7. Извлеките емкость (A6) из прибора и заполните водой.
8. **ПОГРУЗИТЕ ФИЛЬТР В БАК ДЛЯ ВОДЫ И ВЫПУСТИТЕ ПУЗЫРЬКИ ВОЗДУХА:** вставьте фильтр в бак для воды и полностью погрузите его примерно на десять секунд, наклоняя и слегка нажимая, чтобы воздушные пузырьки могли выйти. Нажмите ОК.



- i** Срок службы фильтра составляет около двух месяцев, если устройство используется в обычном режиме. Если кофемашина не используется с установленным фильтром, он будет пригоден максимум 3 недели.
6. **ЗАЛИВАЙТЕ ВОДУ В ОТВЕРСТИЕ ФИЛЬТРА, ПОКА ОНА НЕ НАЧНЕТ ПОСТУПАТЬ ИЗ ЩЕЛЕЙ:** Чтобы активи-



9. **ВСТАВЬТЕ ФИЛЬТР В ГНЕЗДО И НАДАВИТЕ ВНИЗ:** вставьте фильтр в корпус фильтра и нажмите до упора. Нажмите ОК.



- 10. ВСТАВЬТЕ БАК ДЛЯ ВОДЫ:** закройте бак крышкой, затем установите бак в прибор.
- 11. ПОМЕСТИТЕ ЕМКОСТЬ 0,5 Л ПОД УЗЕЛ ПОДАЧИ, НАЖМИТЕ ОК, ЧТОБЫ ЗАПОЛНИТЬ ФИЛЬТР.** Поместите емкость под узел подачи горячей воды/пара (B6) и нажмите ОК. Подача начинается и прекращается автоматически.

### 13.2 Замена фильтра

Замените фильтр (B4) когда сообщение **ЗАМЕНИТЕ ФИЛЬТР УМЯГЧИТЕЛЯ ВОДЫ** появится на экране.

Для замены выполните следующие действия:

1. Следуйте порядку замены фильтра (пункт 13.3).
2. Извлеките емкость (A6) и старый фильтр.
3. Извлеките новый фильтр из упаковки.

4. Следуйте порядку установки фильтра (пункт 13.3).



Через два месяца (см. индикатор даты) или если устройство не использовалось в течение 3 недель, необходимо заменить фильтр, даже если сообщение еще не отображается.

### 13.3 Извлечение фильтра

Если вы хотите использовать прибор без фильтра (B4), его необходимо удалить, а об удалении следует сообщить устройству. Выполните следующее:

1. Извлеките емкость (A6) и старый фильтр. Установите емкость на место.
2. Поверните ручку (C2), чтобы выбрать «Меню», затем нажмите ручку, чтобы подтвердить.
3. Выберите «Основные настройки», нажмите для подтверждения, выберите «Вода» и подтвердите.
4. Выберите «Умягчитель» и подтвердите.
5. Поверните ручку (C2), выбрав ВЫКЛ, и подтвердите.



Через два месяца (см. индикатор даты) или если устройство не использовалось в течение 3 недель, необходимо заменить фильтр, даже если сообщение еще не отображается.

## 14. ТЕХНИЧЕСКИЕ ДАННЫЕ

Напряжение электропитания:	220-240 В, 50/60 Гц, макс. 10 А
Потребляемая мощность:	1350 Вт
Давление:	15 бар
Емкость бака для воды:	2,5 литра
Размер: LxHxD:	594x454x412mm
Вес:	20 кг



Настоящее изделие соответствует регламенту ЕС № 1935/2004 о материалах и изделиях, предназначенных для контакта с пищевыми продуктами.

### УТИЛИЗАЦИЯ



Данный прибор запрещено выбрасывать с бытовыми отходами. Его необходимо сдать в пункт приёма использованных электробытовых приборов.

## 15. СООБЩЕНИЯ, ОТОБРАЖАЕМЫЕ НА ДИСПЛЕЕ

Отображаемое сообщение	Возможная причина	Устранение
НАПОЛНИТЕ БАК ДЛЯ ВОДЫ	Недостаточно воды в баке (A6).	Заполните резервуар водой и/или вставьте его правильно, втолкнув до упора, пока он не защелкнется.
ОПОРОЖНИТЕ ЕМКОСТЬ ДЛЯ КОФЕЙНОЙ ГУЩИ	Емкость для кофейной гущи (A1) заполнена.	Опорожните емкость для кофейной гущи и лоток для сбора капель (A8), очистите их и установите на место. Важно: при удалении лотка для сбора капель, необходимо опорожнить емкость для отходов, даже если он содержит небольшое количество гущи. Если не сделать это, емкость для кофейной гущи может переполниться и засорить машину, по мере того, как пользователь продолжает готовить кофе.
ВСТАВЬТЕ ЕМКОСТЬ ДЛЯ КОФЕЙНОЙ ГУЩИ	После очистки емкость для гущи (A1) не была вставлена на место.	Извлеките лоток для сбора капель (A8) и вставьте емкость для гущи.
ЗАСЫПЬТЕ МОЛОТЫЙ КОФЕ	Выбран режим "молотый кофе", но кофе не засыпан в воронку (A11). <i>MeGr.Ru</i>	Насыпьте молотый кофе в воронку и повторите подачу
	Воронка для молотого кофе (A11) засорена	Опорожните воронку с помощью щетки (B5), как описано в разделе «Очистка воронки для молотого кофе».
НАПОЛНИТЕ РЕЗЕРВУАР ДЛЯ ЗЕРЕН	Закончилось кофе в зернах.	Заполните контейнер для зерен (рис. 2, Краткое руководство).
ПОМОЛ СЛИШКОМ МЕЛКИЙ. ОТРЕГУЛИРУЙТЕ УРОВЕНЬ ПОМОЛА	Помол слишком мелкий, и кофе подается слишком медленно или совсем не подается.	Повторите подачу кофе и, во время работы прибора, поверните ручку регулировки помола по часовой стрелке на одно деление в сторону цифры 7. Если после приготовления не менее 2-х порций кофе он по-прежнему подается слишком медленно, повторите процедуру регулировки, повернув регулятор еще на один щелчок, пока подача не станет правильной (см. раздел "Регулировка кофемолки"). Если проблема не устранена, убедитесь, что бак для воды (A6) полностью вставлен.
	Если имеется фильтр умягчителя воды (B4), внутри контура может находиться воздушный пузырь, препятствующий подаче.	Вставьте узел подачи горячей воды/пара (B6) в прибор и подайте немного воды до тех пор, пока подача не будет равномерной.

Отображаемое сообщение	Возможная причина	Устранение
СЛИШКОМ МНОГО ПОРОШКА	Засыпано слишком много молотого кофе.	Выберите более мягкий вкус или уменьшите количество молотого кофе (максимум 1 мерная ложка).
УСТАНОВИТЕ НОСИК ДОЗАТОРА КОФЕ	Узел подачи горячей воды (B6) не вставлен или вставлен неправильно	Вставьте узел подачи воды до упора.
УСТАНОВИТЕ РЕЗЕРВУАР ДЛЯ МОЛОКА	Емкость для молока (B8) вставлена неправильно.	Вставьте емкость для молока до упора (рис. 17, Краткое руководство).
ВСТАВЬТЕ ЗАВАРОЧНЫЙ УЗЕЛ	После очистки не вставлен блок заварки (A2).	Вставьте блок заварки, как описано в разделе «Очистка блока заварки».
СИГНАЛ О ПУЗЫРЬКАХ ВОЗДУХА	Водяной контур пуст	Нажмите ОК, чтобы подать воду из узла подачи (B6) до ее равномерного поступления. Подача прекратится автоматически. Если проблема не устранена, убедитесь, что бак для воды (A6) полностью вставлен.
УСТАНОВИТЕ РЕГУЛЯТОР В ПОЛОЖЕНИЕ CLEAN ДЛЯ НАЧАЛА ОЧИСТКИ	Недавно была выполнена подача молока и трубки в емкости для молока необходимо очистить.	Установите регулятор молочной пены в положение CLEAN.
УСТАНОВИТЕ РЕГУЛЯТОР МОЛОЧНОЙ ПЕНЫ В ПОЛОЖЕНИЕ "MILK"	Емкость для молока вставлена при регуляторе молочной пены в положении CLEAN.	Поверните регулятор в положение подачи пены.
ПОЖАЛУЙСТА, ОЧИСТИТЕ МАШИНУ ОТ НАКИПИ	Указывает на то, что необходимо удалить накипь из машины.	Нажмите УДАЛЕНИЕ НАКИПИ, чтобы начать удаление накипи
ЗАМЕНИТЕ ФИЛЬТР УМЯГЧИТЕЛЯ	Фильтр умягчителя воды (B4) изношен.	Нажмите ОК, чтобы заменить или удалить фильтр, или ESC, чтобы выполнить процедуру позже. Следуйте инструкциям в разделе «Фильтр умягчителя воды».
ОБЩИЙ СИГНАЛ: СМ. РУКОВОДСТВО ПОЛЬЗОВАТЕЛЯ	Машина внутри очень загрязнена.	Тщательно очистите внутреннюю часть прибора, как описано в разделе «Очистка». Если сообщение по-прежнему отображается после очистки, обратитесь в сервисный центр.



## 16. РУКОВОДСТВО ПО УСТРАНЕНИЮ НЕПОЛАДОК

Ниже приведен список некоторых возможных неисправностей. Если проблема не может быть решена, как указано, обратитесь в авторизованный сервисный центр.

Проблема	Возможная причина	Устранение
Кофе не горячий.	Чашки не были предварительно нагреты.	Нагрейте чашки, промывая их горячей водой (обратите внимание: вы можете использовать функцию подачи горячей воды).
	Заварочная головка охлаждалась, так как прошли 2-3 минуты с момента приготовления последнего кофе.	Перед приготовлением кофе нагрейте инфьюзер, используя функцию промывки
	Установлена низкая температура кофе.	Установите более высокую температуру кофе в меню.
Кофе недостаточно крепкий или недостаточно густой.	Слишком крупный помол кофе.	Когда машина работает, поверните ручку регулировки помола против часовой стрелки на одно деление в сторону цифры 1. Поворачивайте на одно деление до появления удовлетворительной подачи кофе. Эффект проявляется только после приготовления 2 порций кофе (см. раздел «Регулировка кофемолки»).
	Кофе непригоден.	Используйте кофе для эспрессо-машин.
Кофе вытекает слишком медленно или каплями.	Слишком мелкий помол кофе.	Когда машина работает, поверните ручку регулировки помола по часовой стрелке на одно деление в сторону цифры 7. Поворачивайте на одно деление до появления удовлетворительной подачи кофе. Эффект проявляется только после приготовления 2 порций кофе (см. раздел «Регулировка кофемолки»).
Кофе не выходит из одного или обоих узлов подачи.	Узы подачи кофе (A7) заблокированы.	Очистите узел подачи при помощи зубочистки.

*McGrp.Ru*

Проблема	Возможная причина	Устранение
Прибор не включается	Он не подключен к сетевой розетке.	Вставьте вилку в розетку.
	Главный выключатель (A10) не включен.	Нажмите главный выключатель (рис. 1).
Невозможно извлечь инфьюзер	Прибор был выключен неправильно	Выключите прибор, нажав кнопку ВКЛ/ВЫКЛ/ожидание (A4)
В конце удаления накипи прибор запрашивает третий цикл промывки	Во время двух циклов промывки бак для воды (A6) не был заполнен до уровня MAX	Следуйте инструкциям, отображаемым прибором, но сначала опорожните лоток для сбора капель (A8), чтобы избежать переполнения водой.
Молоко не льется из узла подачи молока	Крышка емкости для молока (B8) загрязнена	Очистите крышку емкости для молока, как описано в разделе «Очистка емкости для молока».
Молоко содержит большие пузырьки и выступает из узла подачи молока, или слишком мало пены	Молоко не достаточно холодное или с большим количеством жира.	Используйте обезжиренное или с низким содержанием жира молоко при температуре холодильника (около 5 °C). Если результат не удовлетворяет вашим требованиям, попробуйте изменить марку молока.
	Регулятор подачи пены настроен неправильно.	Настройте регулятор в соответствии с инструкциями в разделе «Регулировка количества пены».
	Крышка емкости для молока или регулятор подачи пены грязная	Очистите крышку емкости для молока и регулятор подачи пены, как описано в разделе «Очистка емкости для молока».
	Соединительный патрубок узла подачи горячей воды/пара (A5) загрязнен	Очистите соединительный патрубок, как описано в разделе "Очистка узла подачи горячей воды/ пара".
	Прибор издает шум или наблюдается выход пара, когда он не используется	Прибор готов к использованию или недавно был отключен, а конденсат капает в горячий испаритель

*McGrp.Ru*

Дата изготовления прибора указана в его серийном номере, где первая цифра номера соответствует последней цифре года изготовления, а вторая и третья цифры – порядковому номеру недели. Например, серийный номер 14512345 означает, что прибор изготовлен на сорок пятой неделе 2021 года.

Изготовитель: Electrolux Appliances AB, St. Göransgatan 143, 105 45 Stockholm, Швеция

Импортер и уполномоченная изготовителем организация: ООО "Электролюкс Рус", Кожевнический проезд 1, 115114, Москва, тел.: 8-800-444-444-8. Изготовлено в Италии.

*McGrp.Ru*

[www.aeg.com/shop](http://www.aeg.com/shop)



5713244161\_0820

**ДЕМОНСТРАЦИОННЫЙ КОД 2.4.6.8**



*McGrp.Ru*

**AEG**