



МНОГОФУНКЦИОНАЛЬНЫЙ ПЛАНЕТАРНЫЙ МИКСЕР

РУКОВОДСТВО ПО ЭКСПЛУАТАЦИИ



МОДЕЛИ

LXMX 4101

LXMX 4102

LXMX 4103

LXMX 4104

СОДЕРЖАНИЕ.....	3
ВВЕДЕНИЕ	4
ОПИСАНИЕ ПРИБОРА.....	4
МЕРЫ БЕЗОПАСНОСТИ.....	4
СХЕМА УСТРОЙСТВА И КОМПЛЕКТАЦИЯ	7
ЭКСПЛУАТАЦИЯ ПРИБОРА	9
<i>Описание стандартных аксессуаров</i>	9
<i>Чаша для смешивания</i>	10
<i>Насадка для замешивания теста</i>	11
<i>Насадка для взбивания</i>	11
<i>Насадка-венчик.....</i>	11
<i>Насадка «стационарный блендер»</i>	13
БЛОК МЯСОРУБКИ.....	14
<i>Насадка для приготовления колбас.....</i>	15
<i>Насадка для приготовления кеббе</i>	16
<i>Насадки для приготовления пасты, лапши.....</i>	17
<i>Насадка измельчитель</i>	17
<i>Насадка для печенья.....</i>	18
РЕКОМЕНДАЦИИ ПО УХОДУ	19
ТЕХНИЧЕСКИЕ ХАРАКТЕРИСТИКИ И ПАРАМЕТРЫ	19
ВОЗМОЖНЫЕ НЕИСПРАВНОСТИ.....	20

Уважаемый покупатель!

Бренд LEX благодарит Вас за выбор!

Мы гарантируем высочайшее качество и безопасность приобретенного изделия. Надеемся, Вы не будете разочарованы и в будущем будете выбирать бытовую технику LEX.

Данная модель многофункционального планетарного миксера оснащена электродвигателем с низким уровнем шума. Благодаря мощности 1200 Вт устройство обеспечит эффективную работу и легко справится с любой задачей, будь то мясной фарш, дрожжевое тесто или взбитые сливки.

В комплекте с устройством идет набор насадок, достойный ресторана высокой кухни.

LEX - ваша особая техника!

Хотите узнать больше информации о бренде и продукции? Приглашаем вас на сайт компании LEX: lex1.ru/.

МЕРЫ БЕЗОПАСНОСТИ

1. Не используйте устройство на открытом воздухе, под дождем, не помещайте его в воду или другую жидкость. Попадание влаги внутрь может спровоцировать поражение электрическим током и привести к повреждению устройства.
2. Не используйте миксер с поврежденными шнуром, вилкой или другими конструктивными элементами.
3. Не пытайтесь самостоятельно отремонтировать устройство. Для проверки состояния, ремонта следует обратиться в сервисный центр или к квалифицированному специалисту.
4. Во время работы миксер должен располагаться на устойчивой плоской поверхности. Эксплуатация на мягкой, неровной поверхности может привести к травмам, а также повреждению самого устройства.
5. Не размещайте миксер рядом с горящими конфорками варочной панели и другими источниками огня и жара.
6. Не допускайте, чтобы шнур электропитания свисал с края стола. Это может привести к падению или повреждению устройства.
7. Перед включением проверьте соответствие напряжения сети и модели. Устройство имеет следующие характеристики напряжения: 220-240 В, 50/60 Гц.
8. Перед первым использованием рекомендуется вымыть все элементы

миксера и аксессуаров, которые имеют непосредственный контакт с продуктами питания.

9. Не прикасайтесь мокрыми руками к шнуру питания, вилкам и другим электрическим деталям миксера, чтобы избежать поражения электрическим током.

10. При возникновении проблемы, некорректной работе устройства, отключите его от источника питания, вынув вилку из розетки. Чтобы устранить неисправность, обратитесь в сервисный центр или квалифицированному специалисту.

11. Используйте устройство исключительно по назначению.

12. Не используйте насадки, которые не входят в комплект и не рекомендованы производителем. Это может привести к поломке миксера, пожару, поражению электрическим током, травмам.

13. Во время процесса смешивания не используйте скребок или другие инструменты для того, чтобы собрать тесто или другую смесь со стенок чаши. Это может привести к травмам или поломке устройства.

14. Избегайте контакта с движущимися частями устройства. Держите руки, волосы, одежду, а также кухонные приборы и аксессуары подальше от работающих насадок, чтобы избежать травм и поломок устройства.

15. Во время установки, сборки/разборки устройства, а также очистки деталей, миксер должен быть отключен от электросети.

16. Не прикасайтесь к деталям двигателя после длительного использования, т.к. это может вызвать ожоги.

17. Устройство не должно находиться в рабочем состоянии более 24 минут. Прежде чем снова приступить к работе, его следует отключить и охладить.

18. Устройство оснащено внутренней защитой от перегрева. Если миксер выключился во время работы, нажмите клавишу «Выкл» и отключите устройство от сети электропитания. Через минуту вы сможете продолжить работу. Если через 1 минуту миксер не включается, следует дождаться полного остывания всех элементов конструкции и только после этого вновь включить устройство.

19. При работе с одним типом насадок, обязательно отсоедините детали, подключенные к другим портам, и установите защитную крышку.

20. Будьте осторожны при смешивании горячих продуктов и жидкостей.

21. Для замены поврежденного шнура электропитания обращайтесь в сервисный центр или к квалифицированному специалисту.

22. Соблюдайте осторожность при обращении с острыми частями насадок во время опорожнения чаши и чистки.

23. Во избежание ожога будьте осторожны, наливая в чашу миксера горячую жидкость.

МЕРЫ БЕЗОПАСНОСТИ

24. Прежде чем менять насадки, выключите миксер и отсоедините его от источника питания.

25. Не следует переворачивать и оставлять устройство без присмотра во время работы.

26. Следует периодически проверять исправность устройства. При наличии каких-либо повреждений использование следует прекратить.

27. Во время работы устройства нельзя класть в чашу посторонние предметы.

28. Во время чистки, снятия/замены насадок, а также когда устройство не используется, его следует отключать от электросети.

29. Не следует использовать миксер вхолостую, без продуктов.

30. Использование устройства детьми, лицами с ограниченными физическими, сенсорными или умственными способностями, а также без соответствующих опыта и знаний, допускается исключительно под контролем. Предварительно должен быть проведен инструктаж о правилах техники безопасности.

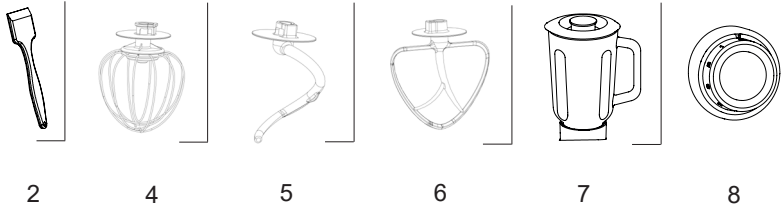
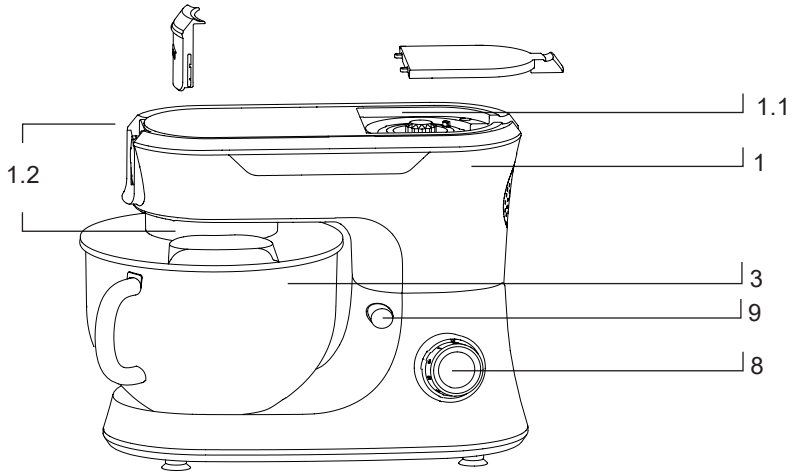
31. Дети не должны играть с миксером. Храните устройство, насадки, шнур и другие элементы в недоступном для детей месте.

32. Храните прибор в безопасном, чистом и сухом месте.

ПРИМЕЧАНИЯ

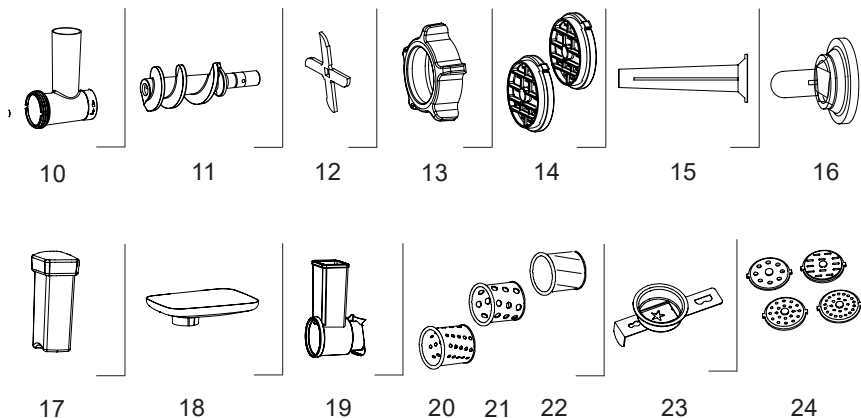
- 1. Устройство предназначено исключительно для домашнего использования.*
- 2. При использовании блока мясорубки рекомендуется использовать специальный толкатель для пищевых продуктов, который поставляется в комплекте.*
- 3. Не следует одновременно использовать насадку для измельчения и стеклянную чашу.*

СХЕМА УСТРОЙСТВА И КОМПЛЕКТАЦИЯ



- 1 - Основной корпус устройства (1 шт.)
- 1.1 - Порт подключения блендера
- 1.2 - Порт подключения мясорубки и овощерезки (для моделей LXXM 4201 / LXXM 4202)
- 2 - Лопатка-скребок для теста
- 3 - Чаша с крышкой (1 шт.)
- 4 - Насадка-венчик (1 шт.)
- 5 - Насадка для замешивания теста (1 шт.)
- 6 - Насадка для взбивания (1 шт.)
- 7 - Кувшин блендера с крышкой и мерным колпачком (1 шт.)
- 8 - Ручка переключения скорости
- 9 - Кнопка блокировки

СХЕМА УСТРОЙСТВА И КОМПЛЕКТАЦИЯ



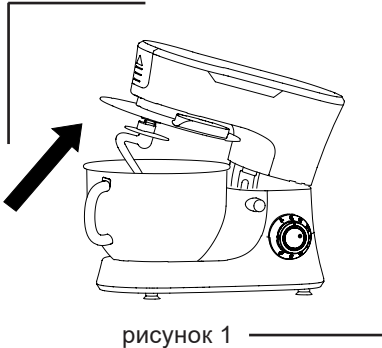
Дополнительные насадки для моделей LXMX 4201 / LXMX 4202

- 10** - Блок мясорубки (1 шт.)
- 11** - Шнек мясорубки (1 шт.)
- 12** - Нож мясорубки.(1 шт.)
- 13** - Фиксирующее кольцо (1 шт.)
- 14** - Перфорированные диски для фарша (2 шт.)
- 15** - Насадка для приготовления колбасок (1 шт.)
- 16** - Насадка для приготовления кеббе (1 шт.)
- 17** - Толкатель (2 шт.)
- 18** - Загрузочный лоток (1 шт.)
- 19** - Блок овощерезки (1 шт.)
- 20** - Терка средняя (1 шт.)
- 21** - Терка крупная (1 шт.)
- 22** - Шинковка (1 шт.)
- 23** - Насадка для печенья (2 шт.)
- 24** - Насадка для пасты (4 шт.)

Описание стандартных аксессуаров

Блок миксера

Стандартные части этого прибора из насадки замешивания теста, венчика, насадки для взбивания и чаши из нержавеющей стали.

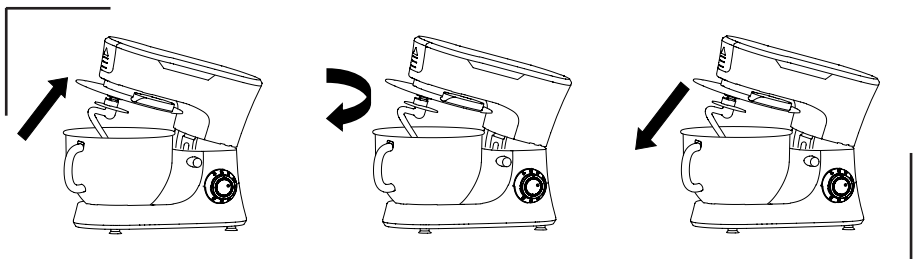


Установка и демонтаж насадки для смешивания (см. рисунок 1)

1. Поднимите верхнюю часть корпуса.
2. Вставьте нужную насадку для замешивания теста.
3. Толкните насадку вверх и поверните против часовой стрелки до жесткой фиксации насадки.

Снятие насадок (см. рисунок 2)

1. Поднимите верхнюю часть корпуса.
2. Толкните насадку для теста вверх и поворачивайте по часовой стрелке до упора.
3. Выньте насадку.



Чаша для смешивания

1. Чтобы вставить насадку, нажмите кнопку блокировки, верхняя часть корпуса автоматически откроется.
2. Установите насадку для замешивания теста в указанное положение в соответствии с описанным выше способом установки.
3. Установите чашу из нержавеющей стали и зафиксируйте ее по часовой стрелке.
4. Не превышайте максимальную емкость чаши, чтобы не перегружать устройство.
5. Используйте ручку управления скоростями, чтобы выбрать нужную и нажмите кнопку «Вкл».
6. Когда смесь достигнет нужной консистенции, поверните ручку скорости в положение «Выкл» и выньте вилку из розетки.
7. Поверните чашу из нержавеющей стали против часовой стрелки и извлеките ее из прибора.
8. Выложите смесь из чаши.
9. Очищайте детали миксера в соответствии с методами, приведенными в разделе «Рекомендации по уходу».

ВНИМАНИЕ!

Перед первым использованием прибора помойте все детали моющим средством, промойте водой и просушите.

Насадка для замешивания теста

Насадка предназначена для плотного теста (хлебного, для макарон и др.)

1. Установите насадку для замешивания теста и чашу из нержавеющей стали, как указано выше, добавьте муку, сухие дрожжи, жидкость, другие ингредиенты, которые требуется перемешать.

2. После полной установки поверните ручку переключения скоростей на 1-ю скорость.

3. Когда мука будет перемешана, поверните ручку переключения скоростей на 2-ю скорость и замешивайте тесто до тех пор, пока оно не приобретет необходимую эластичность.

Насадка для взбивания

Насадка для взбивания предназначена для смешивания теста средней плотности (для торта, печенья и т.д.), которое делают из муки с низким содержанием клейковины.

1. Выберите и установите насадку для взбивания, как указано выше.

2. Установите чашу из нержавеющей стали, добавьте нужные ингредиенты.

3. Подключите шнур питания и при помощи ручки переключателя выберите 1-ю скорость.

4. В процессе взбивания постепенно увеличивайте скорость до желаемой.

Насадка-венчик

Венчик используется для смешивания белкового, сливочного кремов, соусов, бисквитного теста и т.д.

1. Протрите чашу из нержавеющей стали, убедитесь, что она чистая, в ней нет остатков воды или масла.

2. Для того, чтобы взбить белок установите венчик для яиц и чашу из нержавеющей стали, как указано выше, добавьте нужное количество белков (обратите внимание: в них не должно содержаться желтка).

3. После полной установки подключите шнур питания и выберите 5-ю скорость, что обеспечит хорошую степень плотности белковой пены.

Стадии взбивания белка	
Первая стадия: крупные пузыри	Пузырьки очень большие и неоднородные.
Вторая стадия: мелкие пузырьки	Пузырьки становятся мельче и приобретают белый цвет.
Третья стадия: влажное вспенивание	Белки уже находятся в пенном состоянии, но продолжают оставаться жидкими. На поверхности массы есть достаточно крупные пузыри, пена не держит форму, когда вы извлекаете венчик.
Четвертая стадия: мягкие пики	Пена приобретает белый цвет и становится влажной. Если извлечь венчик из массы, белки принимают форму пиков, но быстро оседают.
Пятая стадия: устойчивые пики	Пена сохраняет влажный блеск, белый цвет, не течет, если наклонить емкость. На пятой стадии белки приобретают максимальный объем. При извлечении венчика из чаши масса тянется за ним, формируя острые пики.
Шестая стадия: чрезмерно взбитые белки	Белки приобретают зернистость и становятся сухими. Чтобы это исправить нужно добавить к массе свежий белок и повторно взбивать до стадии блестящей устойчивой пены.

Взбивание сливок

1. Поставьте чашу из нержавеющей стали в холодильник примерно на 20 минут.
2. Выберите насадку-венчик.
3. Добавьте в охлажденную чашу миксера свежие сливки.
4. Включите шнур питания в розетку.
5. Вначале взбивания установите ручку переключения на 1-ю скорость и постепенно увеличивайте ее в процессе взбивания. Сахарную пудру и другие ингредиенты также следует добавлять постепенно.
6. Взбивайте сливки до нужной консистенции.

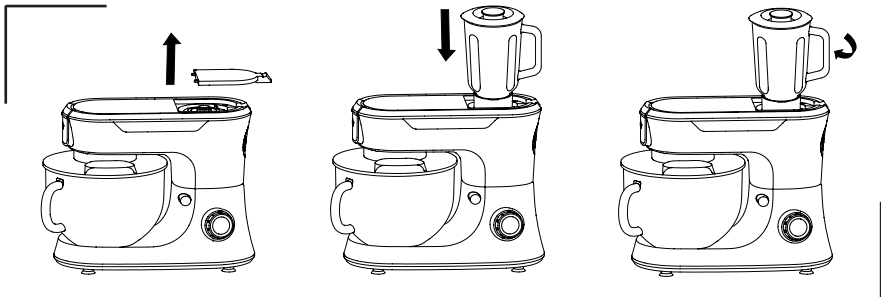
Обратите внимание: для взбивания подходят сливки жирностью не менее 30%. Идеально выбрать сливки с жирностью 33-35%.

Стадии взбивания сливок	
Первая стадия: мягкие пики	Из сливок формируются мягкие пики. Если извлечь венчик масса опадет на одну сторону. Сливки такой консистенции, как правило, используют для десертных соусов, получения более воздушной текстуры кремообразных муссов (сладких и несладких).
Вторая стадия: средние пики	Более плотные пики, которые лучше держат форму на поднятом венчике. Именно на этой стадии лучше всего добавлять в сливки сахарную пудру или сахар, а также красители и другие ингредиенты. Сливки такой консистенции используют для прослойки и покрытия пирожных, тортов, а также высаживают на десерты в качестве декора.
Третья стадия: твердые пики	Сливки, взбитые до твёрдых пиков, частично утрачивают свою эластичность, теряют блеск, бархатистость, становятся зернистыми и рыхлыми. Это говорит о том, что вот-вот начнет отделяться сыворотка, и сливки превратятся в масло.

Это важно: внимательно следите за процессом взбивания сливок. На стадии твердых пиков масса меняется очень быстро и может буквально за несколько секунд превратиться в масло.

Насадка стационарный блендер

1. Откройте крышку порта подключения.
2. Вставьте ручку стеклянной чаши в выходной разъем, поверните ее по часовой стрелке, чтобы зафиксировать.
3. Опустите верхнюю часть устройства, приведя ее в горизонтальное положение. Фиксация происходит автоматически.



ВНИМАНИЕ!

1. Используйте толкатель, для проталкивания продуктов в загрузочный лоток. Не проталкивайте ингредиенты руками, вилкой, другими столовыми приборами во избежание травм и поломки мясорубки.

2. Перед измельчением рекомендуется нарезать мясо небольшими кусочками.

3. При использовании головки для мясорубки необходимо удалить части для смешивания из чаши из нержавеющей стали.

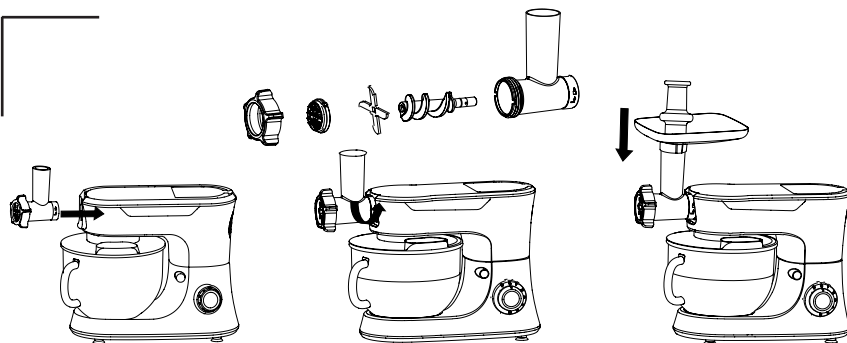
4. Не загружайте в мясорубку мясо с сухожилиями, костями, шкурой, а также крупно нарезанное или замороженное мясо. Некорректная эксплуатация сокращает срок службы устройства и может привести к его поломке.

Блок мясорубки

(дополнительно для моделей LXXM 4201 / LXXM 4202)

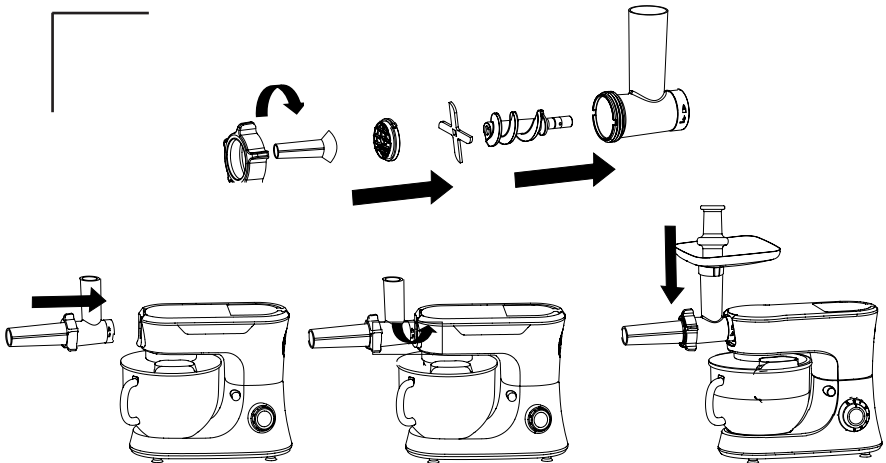
Изготовление фарша

1. Поместите шнек в камеру мясорубки.
2. Установите нож на шнек острым концом вверх.
3. Выберите перфорированный диск который необходим для установки на режущий нож.
4. Затяните фиксирующее кольцо.
5. Откройте переднюю крышку прибора и вставьте собранные насадки в поперечный выходной торец прибора
6. Поместите загрузочный лоток для продуктов на вход мясорубки.
7. Установите контейнер для фарша, разрежьте мясо на кусочки, положите его на лоток/поддон, включите устройство в сеть и нажмите кнопку «Вкл./Выкл».
8. Используя толкатель, проталкивайте кусочки мяса в отверстие загрузочного лотка.
9. По завершении работы выключите устройство, приведя кнопку «Вкл./Выкл» в нерабочее положение. Отсоедините мясорубку от электросети.



*Насадка для приготовления колбас
(дополнительно для моделей LXXH 4101/ LXXH 4102)*

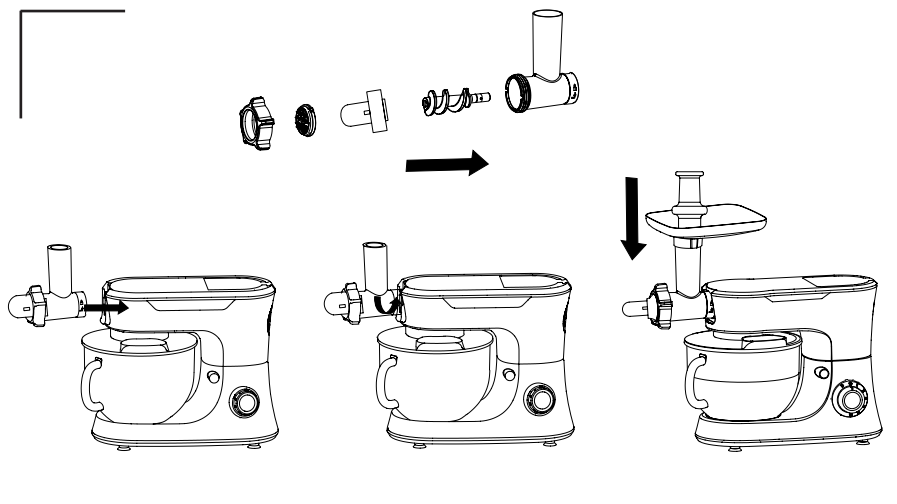
1. Поместите шнек в камеру мясорубки.
2. Закрепите по очереди лезвие, соответствующую режущую пластину, держатель для колбасок и затяните фиксирующее кольцо.
3. Откройте переднюю крышку устройства, вставьте насадку, формирующую колбаски, в поперечное отверстие торца, поверните против часовой стрелки до щелчка.
4. Замочите оболочку для колбасок в холодной воде на 10 минут.
5. Установите загрузочный лоток на блок мясорубки.
6. Поставьте посуду для готовых колбасок под отверстие насадки.
7. Завязав один конец колбасной оболочки, другой наденьте на насадку.
8. Положите мясо на лоток мясорубки, включите устройство в электросеть и нажмите кнопку «Вкл.».
9. Используйте толкатель для того, чтобы протолкнуть мясо в мясорубку. Перемешайте фарш в оболочке, фиксируя его узлами.

**ВНИМАНИЕ!**

1. В процессе приготовления колбаски, сосиски могут увеличиться в объеме, а оболочка порваться!
2. Не проталкивайте мясо руками или столовыми приборами!

Насадка для приготовления кеббе (дополнительно для моделей LXXM 4101/ LXXM 4102)

1. Поместите шнек в камеру мясорубки.
2. Установите основание насадки для кеббе на шнек, а часть насадки, которая формирует кеббе — на основание.
3. Перед тем как открыть переднюю крышку устройства, вставьте измельчающие ролики в трубку бокового выходного отверстия и поверните вправо против часовой стрелки.
4. Установите загрузочный лоток/поддон мясорубки и положите на него заранее подготовленный фарш. Под горловину насадки установите посуду для готовых кеббе.
5. Включите устройство в сеть, а затем нажмите кнопку «Вкл.».
6. Сформируйте кеббе: разрежьте фарш, наполняя кеббе заранее подготовленной начинкой и тщательно зачищая края.

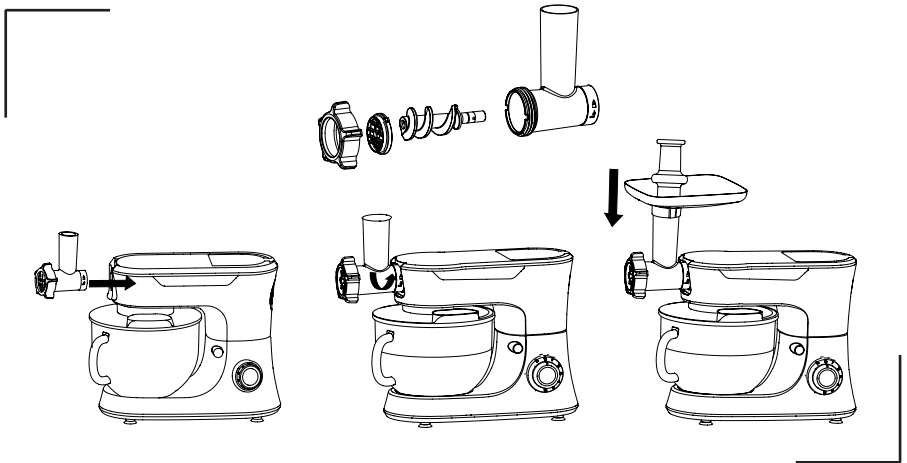


ВНИМАНИЕ!

Используйте толкатель для продуктов, чтобы протолкнуть фарш в порт подачи! Не делайте этого руками и не используйте кухонные принадлежности.

*Насадки для приготовления пасты, лапши
(дополнительно для моделей LXXM 4101/ LXXM 4102)*

1. Поместите шнек в камеру мясорубки.
2. Выберите необходимый нож для приготовления пасты (большой круглый нож, маленький круглый нож, плоский нож, полый нож) на винте для фарша.
4. Затяните фиксирующее кольцо.
5. Откройте переднюю крышку прибора и вставьте собранные насадки в поперечный выходной торец прибора, затяните против часовой стрелки.



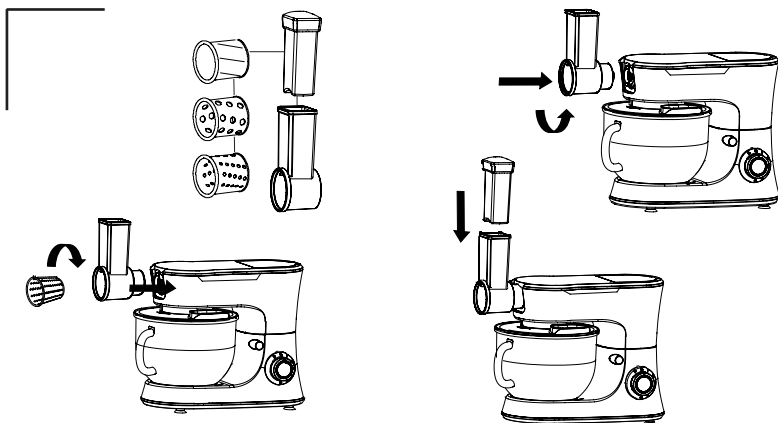
Блок овощерезки (для моделей LXXM 4101/ LXXM 4102)

1. Установите блок для резки овощей на основное устройство и выберите нужный тип резки.
2. Установите необходимую насадку в цилиндр для резки овощей и чашу для сбора измельченных продуктов.
3. Включите устройство в электросеть, выберите нужную скорость (4, 5, 6).
4. Измельчите заранее подготовленные продукты, нажав кнопку «Вкл.».

ВНИМАНИЕ!

В процессе нарезки используйте толкатель для проталкивания продуктов. Во избежание наклона, падения устройства, во время процесса измельчения придерживайте корпус рукой.

ЭКСПЛУАТАЦИЯ ПРИБОРА

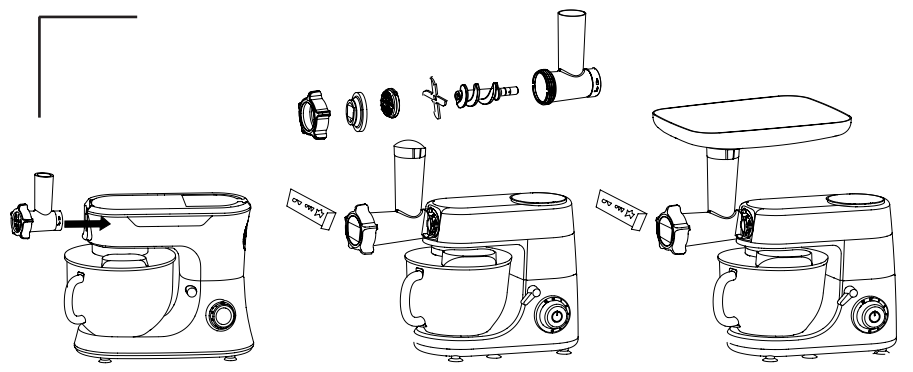


ВНИМАНИЕ!

В процессе подачи, если продукты находятся ниже входа режущего цилиндра подачи, для толкания необходимо использовать толкатель. Во избежание наклона и падения, когда продукты толкаются силой держите корпус устройства рукой при нажатии вниз.

Насадка для приготовления печенья и обработки теста (для моделей LXXM 4101/ LXXM 4102)

1. Поместите шнек более толстым концом в блок мясорубки. Вставьте насадку для печенья на шнек, а затем установите фиксирующее кольцо.
2. Установите чашу с крышкой и насадку для замешивания теста.
3. Используйте толкатель, чтобы протолкнуть тесто.



Очистка корпуса двигателя

1. Отсоедините шнур питания перед чисткой.
2. Протрите все элементы корпуса, подставку, фиксирующую пластину чаши и основание влажной тканью, затем просушите.
3. Во избежание поражения электрическим током не погружайте устройство в воду, а также не допускайте попадания воды и влаги внутрь устройства.
4. Не используйте для чистки абразивные чистящие средства, так как они могут повредить поверхность устройства.

Очистка миксера

1. Перед очисткой конструктивных элементов миксера и уходовыми мероприятиями поверните ручку управления скоростью в положение «Выкл» и выньте вилку электропитания. Чистка устройства в рабочем состоянии может привести к поражению электрическим током или травме.
2. Детали миксера и чаша из нержавеющей стали не подходят для мытья в посудомоечных машинах.
3. Использование агрессивных моющих средств может привести к деформации элементов и их обесцвечиванию.
4. Все детали, которые непосредственно контактируют с пищевыми продуктами, можно мыть моющим средством и водой.
5. Перед мытьем необходимо снять все съемные элементы. Когда они будут чистыми и сухими их можно установить на место.

Технические характеристики и параметры

ОПИСАНИЕ	МОДЕЛЬ №	НАПРЯЖЕНИЕ	МОЩНОСТЬ	ОБЪЕМ
Многофункциональный планетарный миксер	LXMX 4101 LXMX 4102 LXMX 4103 LXMX 4104	220~/50 Гц	Максимальная потребляемая мощность для кухонного комбайна: 1200 Вт	5 л

ВОЗМОЖНЫЕ НЕИСПРАВНОСТИ

Возможные неисправности

ПРОБЛЕМА	ПРИЧИНА	РЕШЕНИЕ
Внезапное отключение устройства	Слишком длительная работа устройства приводит к перегреву двигателя, отключению питания и остановке	Поверните ручку управления скоростью в положение «Выкл» и выньте вилку электропитания и оставьте устройство в таком состоянии до полного остывания
При повороте ручки скорости прибор не работает	Сбой питания	Дождитесь восстановления электропитания
	Блокировка головки	Убедитесь, что передняя часть головки находится в горизонтальном положении
	Вилка устройства не до конца включена в электророзетку	Вставьте вилку в розетку до конца
Шум при работе прибора или двигателя	Сильное увеличение скорости или нагрузки во время механической операции	Возможно, вы перегрузили устройство или оно работало слишком долго. Выключите устройство на некоторое время, дав ему остыть
Скорость двигателя снижается	Причин может быть несколько: - использование при низких температурах; - затвердение смазки в двигателе устройства; - слишком большая нагрузка двигателя	Включите устройство и дайте ему поработать в течение 5 минут на холостом ходе, чтобы разогреть смазку и обеспечить стабильные мощность и скорость
Работа двигателя не стабильна		Снизьте объем смешиваемых продуктов и нагрузку
Двигатель не работает		Обратитесь в сервисный центр

ПРИМЕЧАНИЕ

Внешний вид изделия, цвет и комплектация изделия могут быть изменены производителем без предварительного уведомления.

Все изменения по усовершенствованию изделия будут учтены в новой версии руководства по эксплуатации.



Утилизируйте упаковку с соблюдением правил экологической безопасности.

Срок службы прибора – 3 года.

Согласно ст. 26 законодательного декрета от 14 марта 2014 года № 49 «Исполнение директивы 2012/19/ЕС об утилизации отходов электронного и электрического оборудования (RAEE)».

Знак перечеркнутого мусорного бака, приведенный на приборе или на его упаковке, означает, что по завершении срока службы прибора его необходимо утилизировать отдельно от других отходов.

В связи с этим, по окончании эксплуатации пользователь должен сдать отслуживший прибор в подходящие муниципальные центры по отдельному сбору отходов электрооборудования.

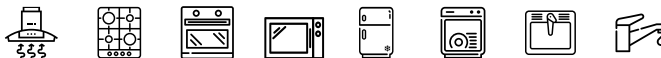
В качестве альтернативы самостоятельной утилизации можно сдать прибор дилеру на момент приобретения нового равнозначного прибора.

Кроме того, в точках продажи электронных изделий, площадь которых превышает 400 м², можно бесплатно, без обязательства приобретать новое изделие, сдавать электронные приборы размером менее 25 см, подлежащие утилизации.

Надлежащий раздельный сбор отходов для последующего направления утилизированного прибора на обработку, повторное использование материалов и совместимая с охраной природы утилизация позволяют избежать отрицательного воздействия на окружающую среду и здоровье людей, а также способствуют повторному использованию переработке материалов, из которых состоит прибор.



ВАША ОСОБАЯ ТЕХНИКА



Производитель: «LEX Group», 60035 Jesi (AN), Via San Marcello, 7B, Италия.
Импортер: ООО «Технолэнд» («Technoland Ltd»), 197375, г. С-Петербург, ул. Вербная, д. 27, лит. А, Россия.
ООО «Выбор» («Vubor Ltd»), 197375, г. С-Петербург, ул. Вербная, д. 27, лит. А, Россия.



Сделано в КНР.

Данная техника имеет сертификат соответствия таможенного союза ЕАС.

Дата изготовления указана на устройстве в следующем Формате:



LEX,СНАО000174.2010.00008

LEX- бренд, СНАО000174 – номер модели,
2010 – дата производства (20-год, 10-месяц),
00008 – номер изделия в партии
www.lex1.ru