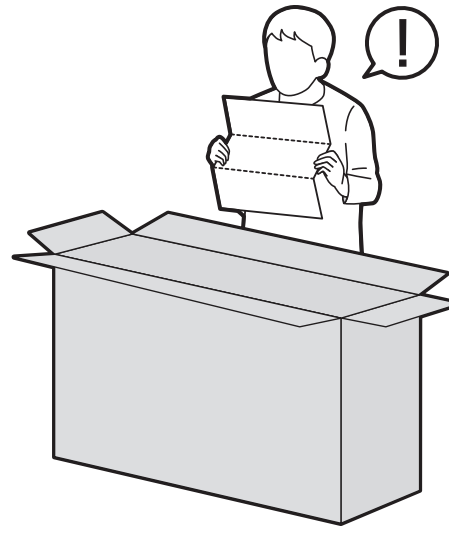
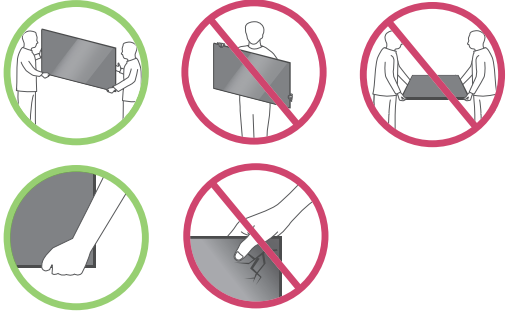




UN85*

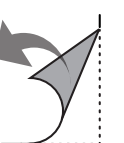
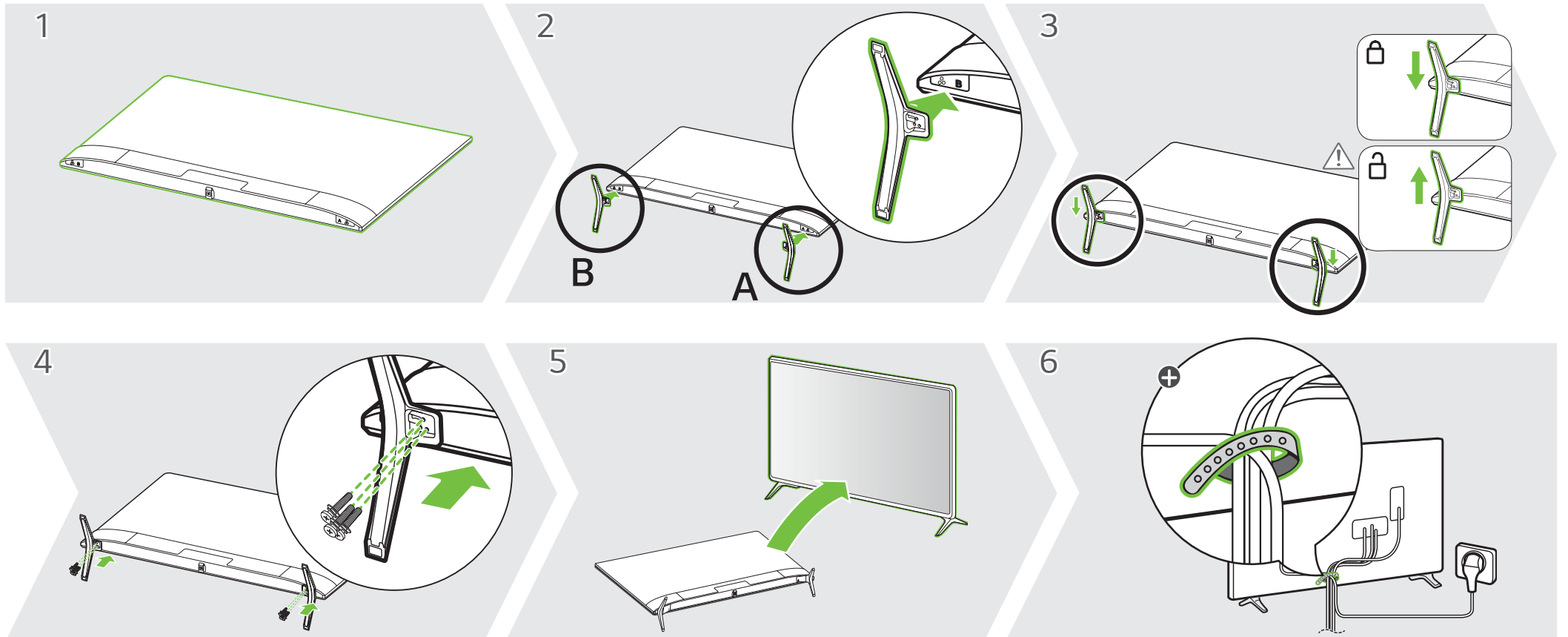
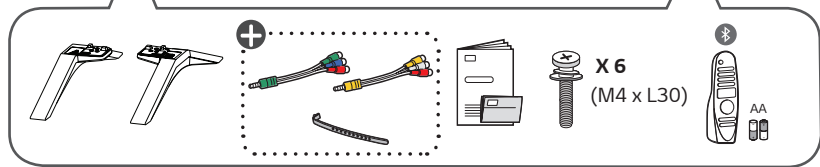
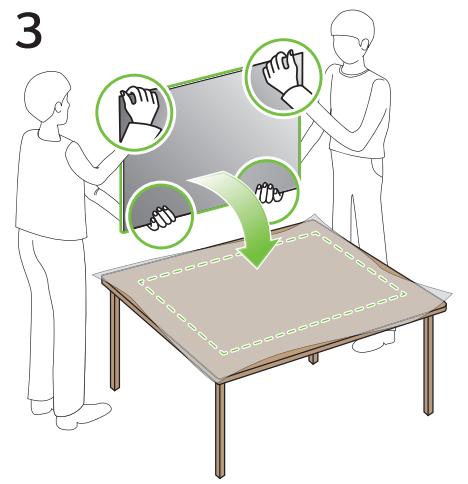
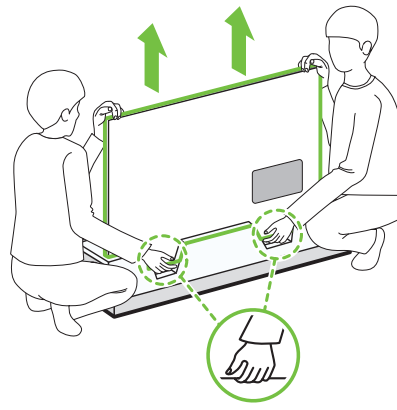
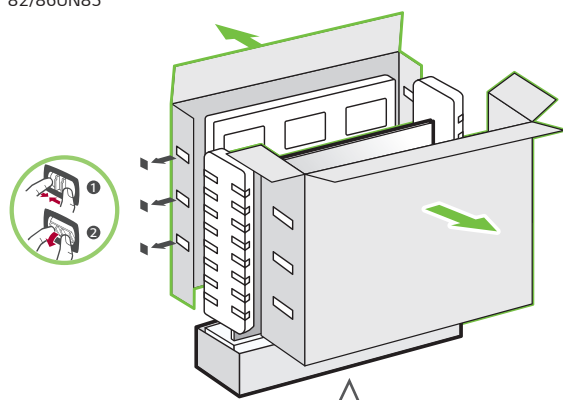
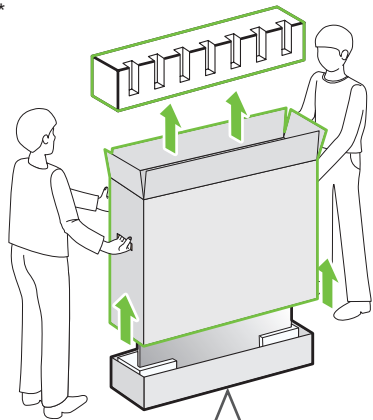


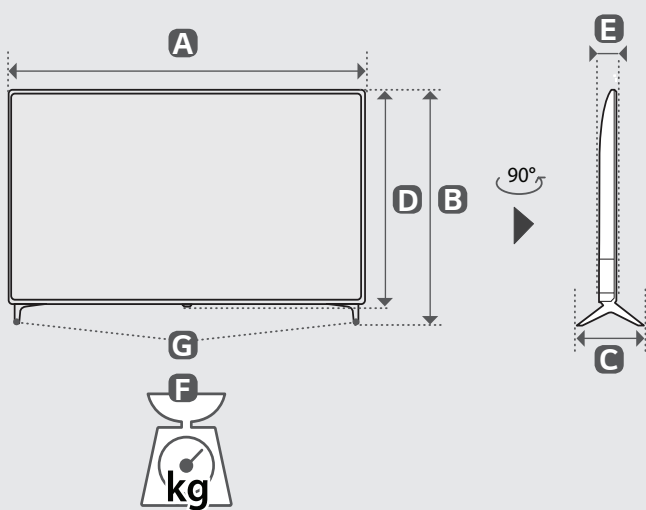
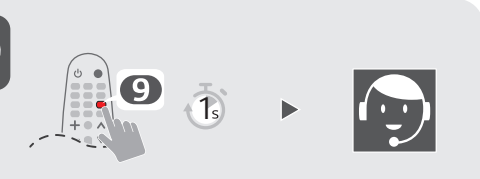
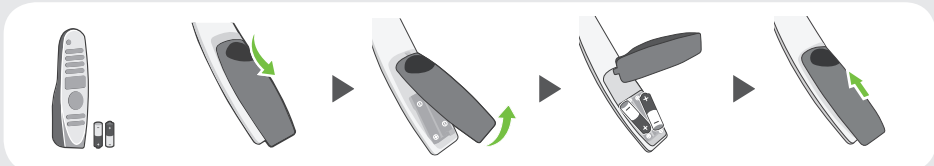
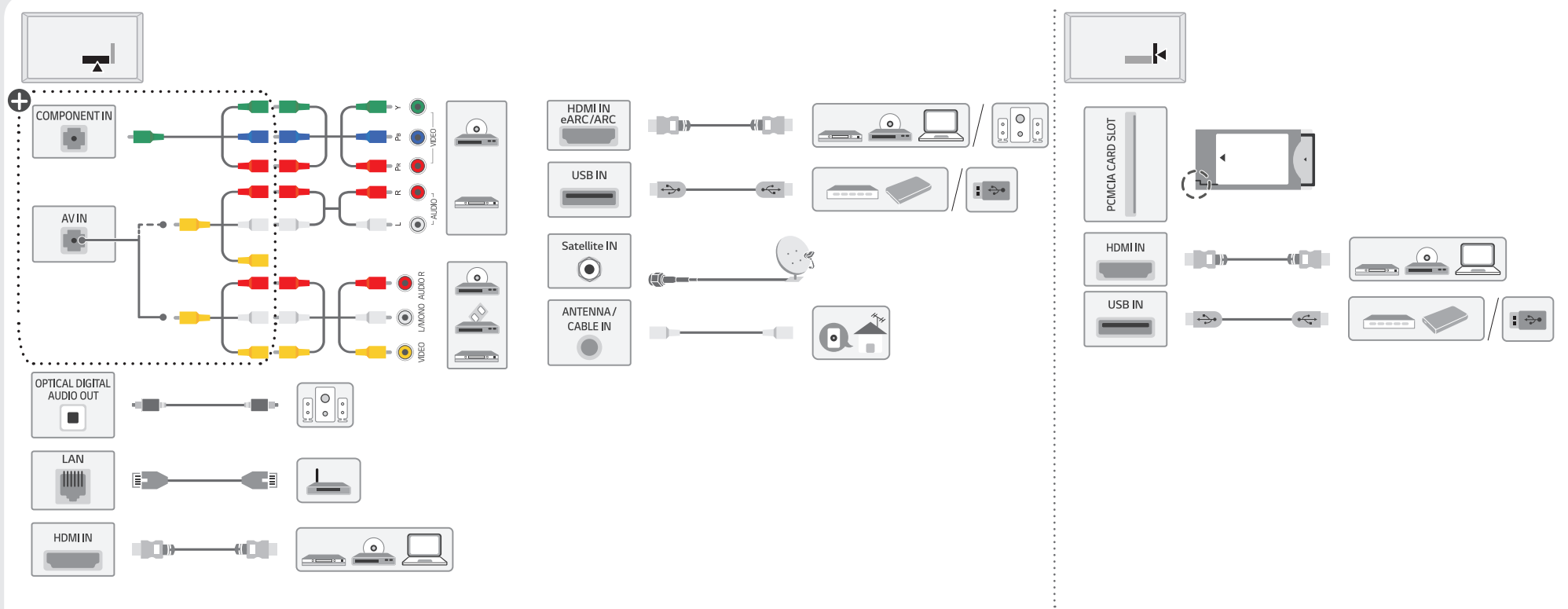
1-A
75UN85*

1-B
82/86UN85*

2

3





	A	B	C	D	E	F	F-G
	(mm)					(kg)	
75UN85003LA 75UN85006LA	1693	1037	333	978	88.8	35.4	34.6
82UN85003LA 82UN85006LA	1850	1128	333	1068	89.9	47.0	46.2
86UN85003LA 86UN85006LA	1943	1178	333	1118	93.3	45.0	44.2
Power requirement			AC 100-240 V ~ 50 / 60 Hz				



- English** • Read **Safety and Reference**.
The Analog Gender adapter can be purchased separately at Customer Service.
- Русский** • Прочтите **Руководство по технике безопасности**.
Аналоговый композитный/компонентный кабель-переходник (RCA-JACK 3.5) может быть приобретен отдельно в Службе Поддержки Клиентов.
- Українська** • Прочитайте **"Правила безпеки та довідкова інформація"**.
Аналоговий адаптер можна придбати окремо в службі обслуговування клієнтів.
- Қазақша** • **Қауіпсіздік нұсқаулығын** оқыңыз.
Аналогтық адаптерді тұтынушыларға қызмет көрсету орталығынан бөлек сатып алуға болады.
- O'zbekcha** • **Xavfsizlik bo'yicha ko'rsatmalar va havolalar**ni o'qib chiqing.
Analog turdagi adaptorni Mijozlarga xizmat ko'rsatish markazidan alohida sotib olish mumkin.
- Монгол** • **Аюулгүй ажиллагааны зааварчилгааг** уншина уу.
Аналог оролтыг Засварын Төвөөс тусад нь худалдан авах боломжтой.

⊕ : Depending on model / В зависимости от модели / Залежно від моделі / Үлгіге байланысты / Rusumiga qarab / Загвараас хамаарна