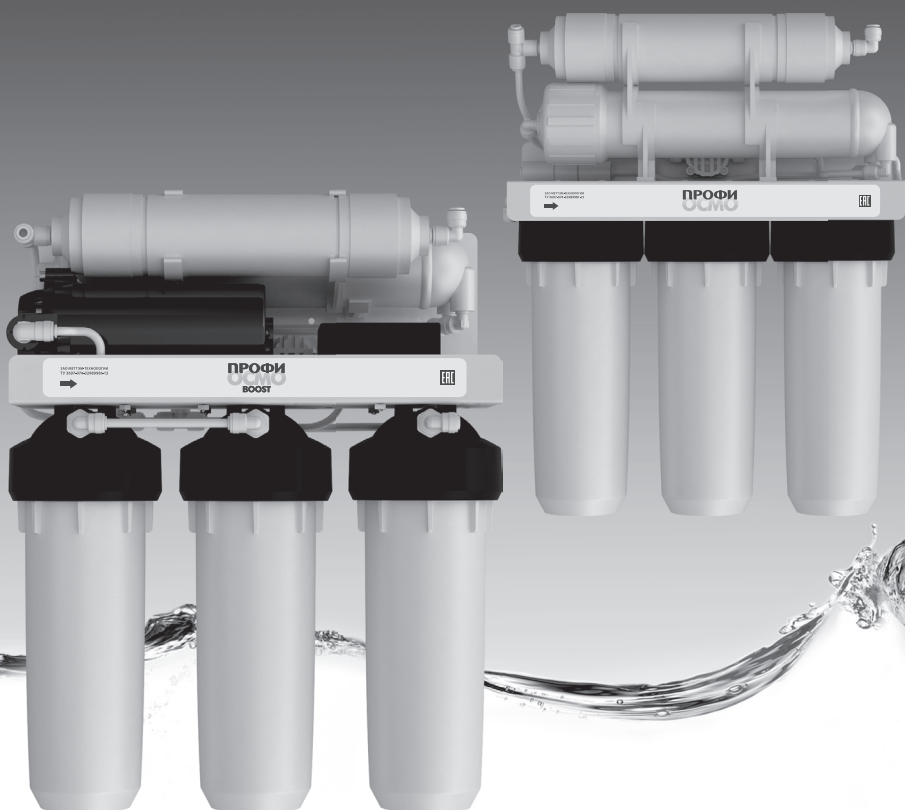




БАРЬЕР
ФИЛЬТРЫ ДЛЯ ОЧИСТКИ ВОДЫ

**РУКОВОДСТВО ПО ЭКСПЛУАТАЦИИ
ВОДООЧИСТИТЕЛЯ**

БАРЬЕР ПРОФИ Осмо / Осмо Boost



Благодарим Вас за покупку водоочистителя «БАРЬЕР ПРОФИ Осмо».

Чтобы ознакомиться со всеми функциональными возможностями водоочистителя, внимательно прочитайте данное руководство и сохраните его для обращения к нему в дальнейшем. Мы надеемся, что наши технологические достижения полностью отвечают Вашим запросам.

При правильной эксплуатации Вы будете получать чистую, вкусную воду на протяжении многих лет. Пожалуйста, сохраняйте данное руководство до конца эксплуатации водоочистителя.



БАРЬЕР - выбор российских потребителей, марка, по праву удостоенная звания «Марка N1 в России» среди фильтров для очистки воды.

Система менеджмента качества ЗАО «МЕТТЭМ-Технологии» сертифицирована на соответствие международному стандарту ИСО 9001:2008.

*Member,
Water Quality
Association*

Членство в международной организации Water Quality Association с 2000 года подтверждает приверженность компании «МЕТТЭМ-Технологии» высочайшим стандартам качества выпускаемой продукции.



Сертификат соответствия Таможенного союза подтверждает, что товар соответствует требованиям к безопасности продукции, установленным в Таможенном союзе.

Внимание!

При замене используйте только сменные фильтроэлементы, указанные в данном руководстве. Несоблюдение этого требования может привести к изменению функциональных возможностей и технических характеристик водоочистителя.

Предупреждение

Изготовитель оставляет за собой право вносить в конструкцию водоочистителя изменения, не ухудшающие его работу.

Назначение водоочистителя

Водоочиститель «БАРЬЕР ПРОФИ Осмо» предназначен для глубокой доочистки питьевой водопроводной воды от большинства содержащихся в ней вредных веществ. Основным элементом водоочистителя, обратноосмотическая мембрана очищает воду от примесей на молекулярном уровне, пропуская ее под давлением через мельчайшие поры. Для того чтобы загрязнения не закупоривали поры, в процессе фильтрации вдоль поверхности мембраны с высокой скоростью течет поток воды, смывая загрязнения в дренаж. Для увеличения срока службы обратноосмотической мембраны в водоочистителе установлены три ступени предварительной очистки. Активированный уголь 5-й ступени очистки служит дополнительной гарантией безупречной чистоты и вкуса полученной питьевой воды.

Для преодоления гидравлического сопротивления мембраны требуется высокое давление воды на входе в водоочиститель. Для работы водоочистителя при низком давлении воды в системе водоснабжения предусмотрена комплектация с повысительным насосом – «БАРЬЕР ПРОФИ Осмо Boost».

Стабильная и эффективная очистка в бытовых условиях от таких трудноудаляемых примесей, как нитраты, нитриты, аммиак, фтор и соли жесткости, возможна только при использовании обратноосмотической мембраны.

Все комплектации водоочистителя имеют все необходимое для быстрой установки и начала работы.

«БАРЬЕР ПРОФИ Осмо» высоконадежен и способен работать 24 часа в сутки.

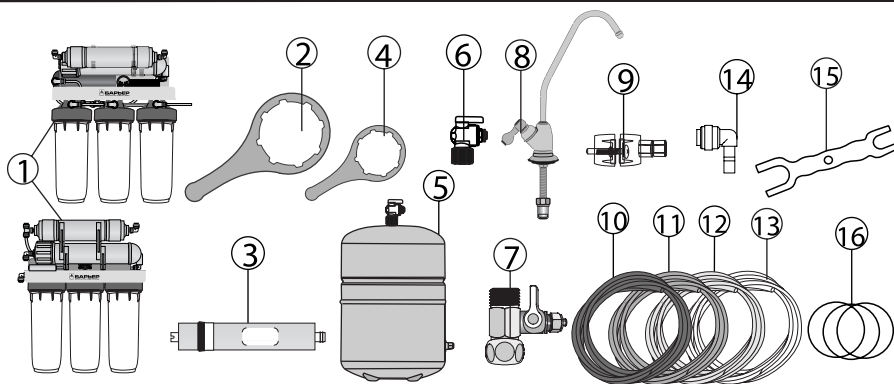
ВНИМАНИЕ!

Несмотря на то, что обратноосмотическая мембрана способна задерживать бактерии и вирусы, в процессе очистки не происходит обеззараживания или дезинфекция исходной воды.

Во избежание биологического обрастания фильтроэлементов предварительной очистки, не используйте водоочиститель для очистки воды, небезопасной в микробиологическом отношении.

1	Водоочиститель в сборе (с насосом или без насоса)	1 шт.
2	Пластиковый ключ для замены фильтроэлементов предварительной очистки	1 шт.
3	Сменный модуль обратноосмотической мембраны	1 шт.
4	Пластиковый ключ для замены мембраны	1 шт.
5	Накопительная емкость	1 шт.
6	Кран накопительной емкости	1 шт.
7	Шаровой вентиль для подключения к водопроводу	1 шт.
8	Кран для чистой воды с прокладками, шайбами, гайкой и фитингом	1 шт.
9	Дренажный хомут с прокладкой	1 шт.
	Соединительные пластиковые трубки:	

10	Синяя	1,5 м
11	Чёрная	1,5 м
12	Красная	1,5 м
13	Белая	1,5 м
14	Угловой фитинг	1 шт.
15	Вильчатый пластиковый ключ для замены фильтроэлемента 5-й ступени	1 шт.
16	Дополнительные уплотнительные кольца для колб ступеней предварительной очистки	3 шт.
17	Руководство по эксплуатации	1 шт.



Технические характеристики

1	Количество ступеней очистки	5
2	Максимально допустимое давление на входе (атм)	7
3	Рабочее давление воды (атм),	от 3,5 до 7,0
4	для исполнения «БАРЬЕР ПРОФИ Осмо Boost (атм)	от 0,5 до 4,0
5	Температура исходной воды (°C)	от +5 до +35
6	Производительность водоочистителя при температуре воды +20 °C (л/сутки) и рабочем давлении 5 атм:	
	БАРЬЕР ПРОФИ Осмо 50	не менее 158
	БАРЬЕР ПРОФИ Осмо 50 Boost	не менее 270
	БАРЬЕР ПРОФИ Осмо 75	не менее 230
	БАРЬЕР ПРОФИ Осмо 75 Boost	не менее 400
	БАРЬЕР ПРОФИ Осмо 100	не менее 288
	БАРЬЕР ПРОФИ Осмо 100 Boost	не менее 500
7	Время заполнения накопительной емкости при рабочем давлении 5 атм и температуре воды 20 °C (час)	не более 2*

Технические характеристики

8	Расход воды на промывку мембраны при заполнении накопительной емкости (л/мин)	не более 0,4
9	Расход из крана для чистой воды (л/мин)	не менее 1,0**
10	Объем накопительной емкости (л)	8,0***
11	Ресурс комплекта фильтроэлементов (л)	
	БАРЬЕР ПРОФИ Осмо 50/Осмо 50 Boost	2500****
	БАРЬЕР ПРОФИ Осмо 75/ Осмо 75 Boost	3750****
	БАРЬЕР ПРОФИ Осмо 100/ Осмо 100 Boost	5000****
Для исполнения «БАРЬЕР ПРОФИ Осмо Boost:		
12	Напряжение электросети (В/Гц)	220...240/50
13	Потребляемый ток (А)	1,5
14	Мощность повысительного насоса (Вт)	36
15	Относительная влажность воздуха при температуре 25 °С (%)	не более 80
	Габаритные размеры:	
	«БАРЬЕР ПРОФИ Осмо (ВхШхГ, мм)	385x445x130
	«БАРЬЕР ПРОФИ Осмо Boost (ВхШхГ, мм)	356x462x195
	Накопительная емкость (диаметр х В, мм)	230x392
	Вес брутто:	
	«БАРЬЕР ПРОФИ Осмо (кг)	не более 8
	«БАРЬЕР ПРОФИ Осмо Boost (кг)	не боле12

* время заполнения накопительной емкости указано для нового комплекта фильтроэлементов и может увеличиться к концу ресурса, а также при снижении давления и температуры воды.

** при полностью заполненной емкости расход может достигать 3-5 л/мин.

*** наполняемость накопительной емкости зависит от давления воды на входе и степени загрязненности фильтроэлементов. При давлении до 4 атм наполняемость – 50% от указанного объема.

**** ресурс может отличаться от указанного в зависимости от степени загрязнения исходной воды. Основные требования к исходной воде приведены в следующем разделе.

Основные требования к исходной воде

ВНИМАНИЕ!

Все работы с водоочистителем в исполнении «БАРЬЕР Осмо Boost» выполняйте только при отключенном электропитании.

Во избежание поражения электрическим током, не допускайте попадания воды или иной токопроводящей жидкости на электрические провода, контакты и сетевой адаптер. В случае попадания отключите сетевой адаптер от электропитания, удалите воду. Подключайте электропитание, только убедившись, что поверхности контактов сухие.

Исключите контакт детей и людей с ограниченными физическими возможностями с электрическими компонентами во время работы водоочистителя.

1	Водородный показатель pH	не менее 7
2	Общая минерализация (сухой остаток) (мг/л)	не более 2000
3	Жесткость (общая) (мг-экв/л)	не более 7
4	Мутность (мг/л)	не более 1,5
5	Железо (суммарно) (мг/л)	не более 0,6
6	Марганец (мг/л)	не более 0,1
7	Нитраты (мг/л)	не более 90
8	Хлориды (мг/л)	не более 400
9	Сульфаты (мг/л)	не более 500
10	Сероводород (водорода сульфид) (мг/л)	не более 0,003
11	Общее микробное число (ед.кол./мл)	не более 50
12	Общие колиформные бактерии (ед/100мл)	отсутствие

ВНИМАНИЕ!

Водоочиститель предназначен для доочистки питьевой водопроводной воды из систем централизованного водоснабжения.

При установке водоочистителя вне систем централизованного водоснабжения (загородные дома, коттеджи) рекомендуется предварительно сделать анализ исходной воды. При несоответствии результатов анализа указанным параметрам необходимо связаться по телефону горячей линии со специалистами «БАРЬЕР Профессиональные решения» либо оставить заявку через интернет для консультации и подбора дополнительной системы водоподготовки.

Ступени очистки водоочистителя

1-я СТУПЕНЬ – «БАРЬЕР ПРОФИ Механика 5 мкм» -

фильтроэлемент из напыленного полипропилена пищевого класса. Механическая очистка от нерастворимых твердых частиц (песок, окалина и т.д.) размером более 5 мкм.



2-я СТУПЕНЬ – «БАРЬЕР ПРОФИ Сорбцион» -

сорбционная очистка от хлора, органических и хлорорганических соединений активированным гранулированным кокосовым углем. Гранулированный уголь, благодаря разветвленной поверхности, обладает высокой эффективностью и большим ресурсом очистки



3-я СТУПЕНЬ – «БАРЬЕР ПРОФИ Механика

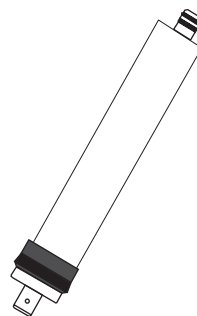
1 мкм» - фильтроэлемент из напыленного полипропилена пищевого класса. Последняя ступень предварительной фильтрации перед обратноосмотической мембраной: тонкая механическая очистка от мелкодисперсных взвесей с размером частиц более 1 мкм.



4-я СТУПЕНЬ – «БАРЬЕР ПРОФИ Осмо» -

основной элемент очистки, обратноосмотическая мембрана удаляет практически все органические загрязнители, соли жесткости, ионы тяжелых и токсичных металлов. Материал, из которого изготовлена мембрана, - тонкопленочный полиамидный композит с порами диаметром 0,0001 мкм.

Диаметр пор настолько мал, что они пропускают только молекулы воды, а примеси смываются в дренаж. Для сравнения, диаметр отверстий мембраны в 200 раз меньше размера вирусов и в 4000 раз – бактерий.



5-я СТУПЕНЬ – «БАРЬЕР ПРОФИ Постфильтр»-

содержит уголь, обработанный серебром. Дополнительная очистка воды после накопительной емкости. Устранение неприятных запахов и привкусов.

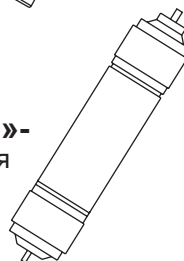
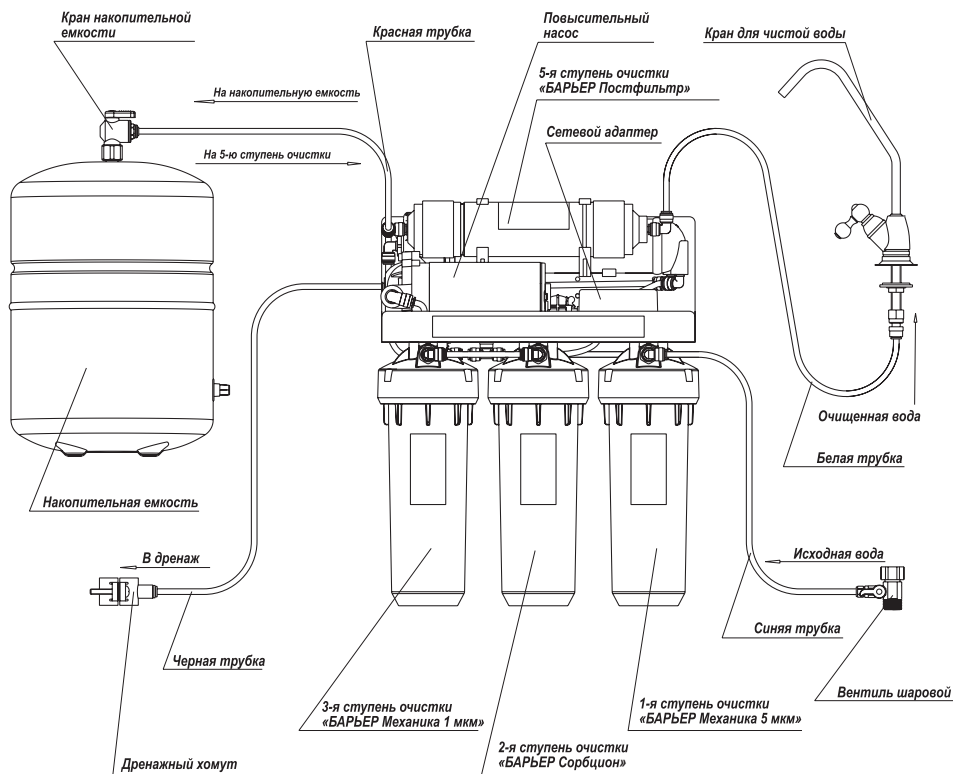


Схема подключения водоочистителя

Барьер ПРОФИ Осмо Boost



4-я ступень очистки
«БАРЬЕР Осмо»

ВИД СВЕРХУ

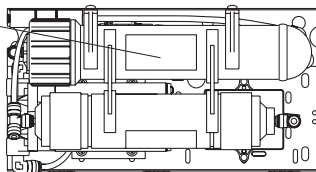


Схема подключения водоочистителя

Барьер ПРОФИ Осмо Boost

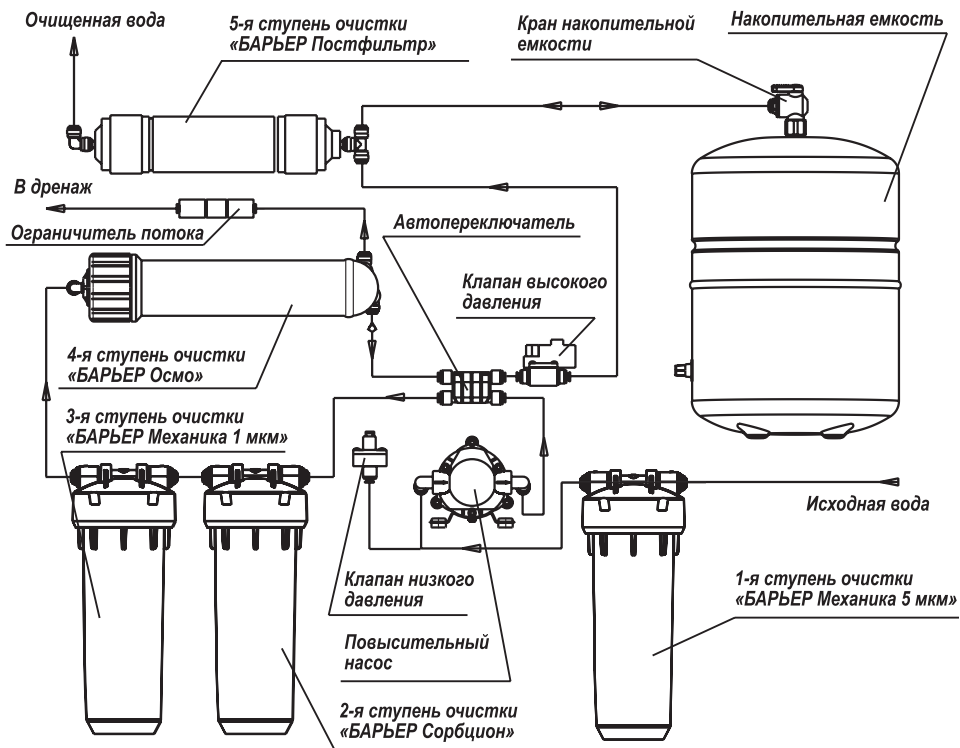


Схема подключения водоочистителя

Барьер ПРОФИ Осмо

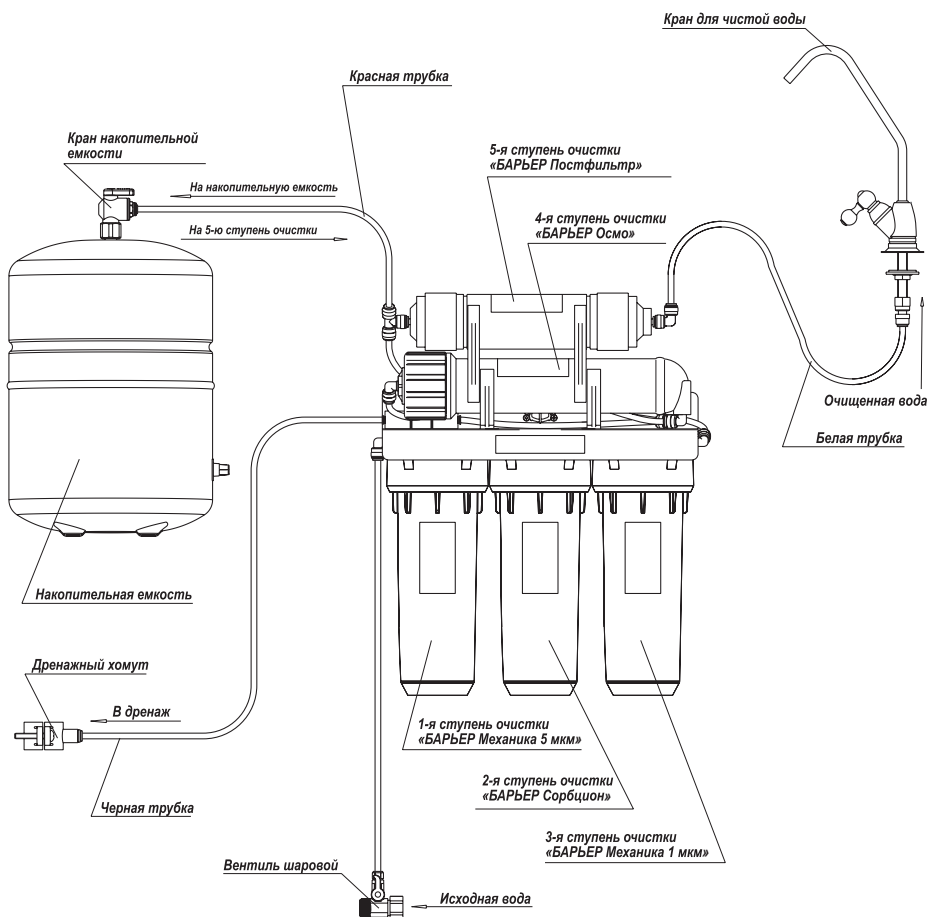
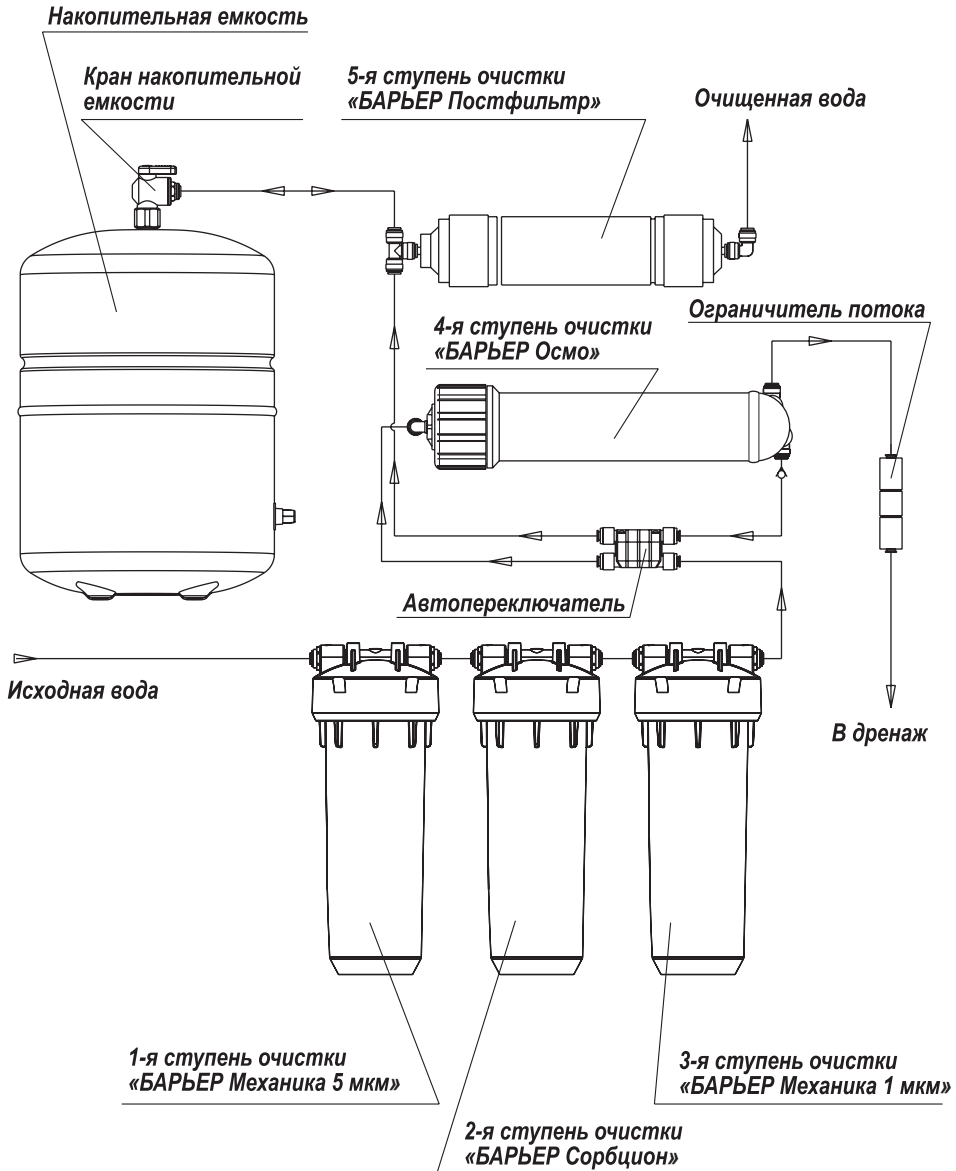


Схема подключения водоочистителя

Барьер ПРОФИ Осмо



Порядок установки водоочистителя

ВНИМАНИЕ!

Работы, проводимые с водопроводом, должны выполняться квалифицированным специалистом. В случае самостоятельного подключения необходимо ознакомиться с действующими правилами и придерживаться их. Рекомендуется выполнять работы, связанные с подключением к водопроводу, присоединением трубок, установкой фитингов и заменой фильтроэлементов, чистыми руками и в тонких резиновых перчатках.

Перед установкой внимательно прочтите данное руководство, ознакомьтесь со схемой подключения водоочистителя и проверьте комплектность. Предварительно определите место установки водоочистителя, накопительной емкости и крана для чистой воды для обеспечения удобства ежедневного использования и возможности замены фильтроэлементов.

Соблюдайте правила безопасного использования электрических устройств (для исполнения БАРЬЕР ПРОФИ Осмо Boost).

Водоочиститель можно установить на ровную поверхность или закрепить на стенку при помощи шурупов*. Обратите внимание на то, чтобы водоочиститель, накопительная емкость и соединительные трубки не соприкасались с горячими трубами.

* - в комплект не входят, приобретаются отдельно.

Порядок установки водоочистителя

Внимание!

Перед началом установки водоочистителя перекройте вентиль водопровода холодной воды, а затем откройте кран холодной воды на смесителе, чтобы сбросить давление в трубе.

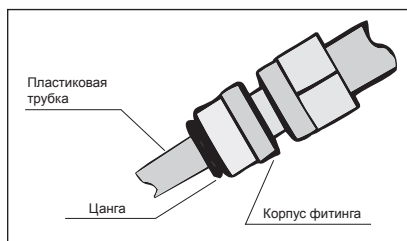
1. Работа с быстроразъемными фитингами.

Все соединения в водоочистителе и с его компонентами выполняются через быстроразъемные фитинги и пластиковые трубки. Быстроразъемный фитинг состоит из трех основных деталей: корпуса, зажимной цанги, уплотнительного кольца.

Для соединения пластиковой трубки с фитингом достаточно вставить трубку на 15-17 мм в фитинг.

Для извлечения трубки из фитинга необходимо указательным и большим пальцами левой руки прижать цангу к корпусу фитинга. Затем, придерживая цангу, правой рукой потянуть за трубку.

Как правило, при этом не требуется прилагать значительных усилий. Если трубка не выходит из фитинга, не пытайтесь извлечь трубку, прилагая большие усилия. Это приведет к поломке фитинга и/или разрыву трубки. Проконсультируйтесь со специалистом горячей линии «БАРЬЕР».



2. Установка обратноосмотической мембраны.

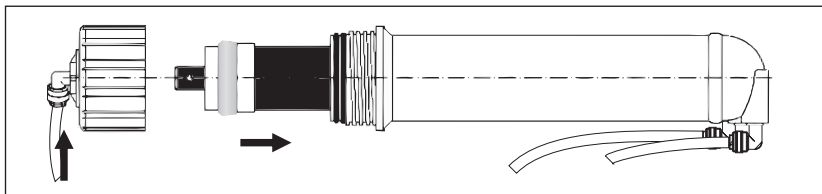
Отсоедините трубку от входного фитинга крышки корпуса мембраны.

Отверните ключом крышку корпуса мембраны.

Освободите мембрану от упаковки, вставьте ее в корпус и вдавите до упора.

Наверните крышку на корпус.

Вставьте трубку во входной фитинг крышки корпуса мембраны.



Порядок установки водоочистителя

3. Установка крана для чистой воды.

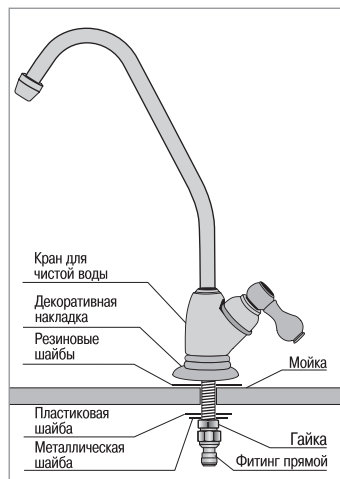
Выберите место для установки крана таким образом, чтобы им было удобно пользоваться и оставалось достаточно места под мойкой для крепления и подключения крана.

Просверлите отверстие диаметром 12 мм.

Установите кран, как показано на рисунке.

Затяните гайку.

Навинтите рукой прямой фитинг. Установите один конец БЕЛОЙ пластиковой трубки в фитинг.



4. Подключение к водопроводу.

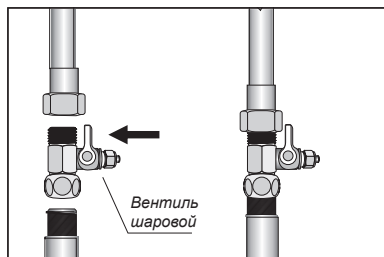
Убедитесь, что перекрыт кран холодной воды на входе в квартиру.

Отсоедините от водопроводной трубы подводку холодной воды к кухонному смесителю. Наверните на водопроводную трубу гайку шарового вентиля.

Зафиксируйте шаровой вентиль в положении, наиболее удобном для присоединения пластиковой трубки и перекрытия крана. Затяните гайку до момента, когда шаровой вентиль нельзя будет провернуть вокруг оси трубы.

Наверните подводку на шаровой вентиль.

Отверните от крана гайку для пластиковой трубки. Наденьте гайку на СИНЮЮ пластиковую трубку. С усилием натяните пластиковую трубку на шаровой вентиль и затяните гайку.



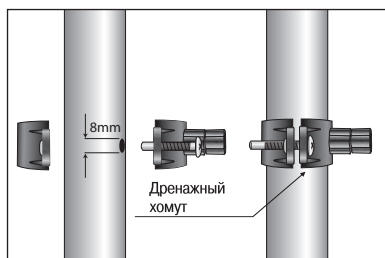
Порядок установки водоочистителя

5. Установка дренажного хомута.

Просверлите в сливной трубе отверстие диаметром 8 мм.

Проверьте наличие уплотнения на внутренней стороне скобы дренажного хомута. Закрепите скобу с уплотнением таким образом, чтобы отверстие в сливной трубе совпало с отверстием хомута.

Установите вторую скобу и равномерно затяните крепежные болты так, чтобы две скобы располагались параллельно друг другу. Установите один конец ЧЕРНОЙ пластиковой трубки в фитинг дренажного хомута.



ВНИМАНИЕ!

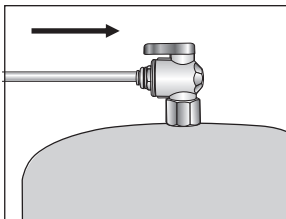
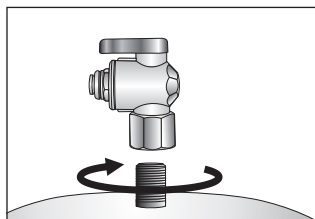
Участок трубы, в который входит дренажная трубка, не должен быть заполнен водой. Поэтому устанавливать дренажный хомут необходимо на вертикальной части сливной трубы до сифона. Если установка до сифона невозможна, то обратитесь к специалисту для доработки сливной системы.

6. Установите кран накопительной емкости.

Снимите защитный пластиковый колпачок с резьбы в верхней части накопительной емкости.

Оберните резьбу 2-3 раза уплотнительной лентой ФУМ (или иным уплотняющим материалом).

Рукой наверните кран накопительной емкости до упора. Слегка подтяните разводным ключом. Не прилагайте больших усилий, чтобы не повредить кран. Установите один конец КРАСНОЙ пластиковой трубки в фитинг крана накопительной емкости.



Порядок установки водоочистителя

ВНИМАНИЕ!

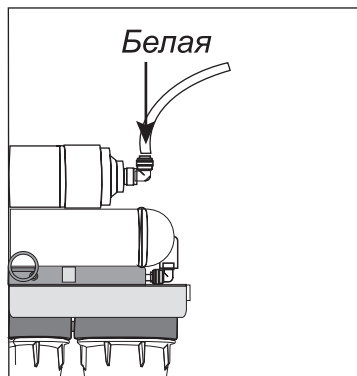
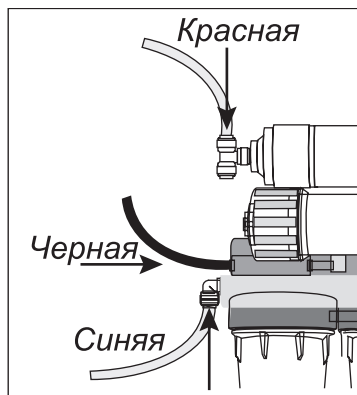
В нижней части накопительной емкости располагается сервисный воздушный клапан. Не используйте его, если накопительная емкость исправна и без консультации со специалистом.

7. Установка водоочистителя и накопительной емкости.

Установите водоочиститель и накопительную емкость таким образом, чтобы они не закрывали доступ к шаровому вентилю и другим коммуникациям, и при этом обеспечивалась возможность осмотра, демонтажа фильтра для замены фильтроэлементов. Проложите соединительные трубки от шарового вентиля, крана чистой воды, дренажного хомута и накопительной емкости к водоочистителю таким образом, чтобы отсутствовали перегибы, сильное натяжение и соприкосновение с трубами отопления и горячей воды.

При необходимости аккуратно отрежьте излишки пластиковых трубок строительным ножом. Срез должен быть перпендикулярен трубке, без замятий и заусенцев. Вставьте свободный конец **СИНЕЙ** пластиковой трубки во входной фитинг водоочистителя. Вставьте свободный конец **КРАСНОЙ** пластиковой трубки в фитинг-тройник на входе 5-й ступени очистки.

При наличии в фитинге-тройнике заглушки предварительно извлеките ее. Вставьте свободный конец **ЧЕРНОЙ** пластиковой трубки в фитинг ограничителя потока водоочистителя. Вставьте свободный конец **БЕЛОЙ** пластиковой трубки в фитинг на выходе 5-й ступени очистки. При наличии в фитинге заглушки предварительно извлеките ее.



Порядок установки водоочистителя

8. Подключение к электрической сети для БАРЬЕР ПРОФИ Осмо Boost.

Для увеличения давления в водоочистителе используется низковольтный повысительный насос, который отвечает директивам Европейского Союза по электромагнитной безопасности.

Для питания насоса используется сетевой адаптер с соединительным кабелем 1,5 м. В том случае, если длины кабеля недостаточно для подключения к имеющейся штатной розетке, необходимо вызвать электрика для монтажа дополнительной розетки с соблюдением требований по электробезопасности.

ВНИМАНИЕ!

Использование электрических удлинителей в пространстве под мойкой категорически запрещается и может привести к короткому замыканию и возгоранию.

9. Проверка и начало работы водоочистителя.

Откройте кран чистой воды.

Закройте кран накопительной емкости.

Откройте вентиль холодной воды на входе в квартиру.

Для исполнения БАРЬЕР ПРОФИ Осмо Boost включите электропитание повысительного насоса.

Подайте воду на водоочиститель, открыв шаровой вентиль на водопроводной трубе.

Подождите несколько минут, пока из крана для чистой воды не начнет течь вода, в это время из крана чистой воды будет выходить воздух.

Поскольку кран накопительной емкости перекрыт, скорость потока воды на данном этапе, будет невысокой.

Данное действие необходимо для промывки системы.

Порядок установки водоочистителя

Для полного вытеснения воздуха из водоочистителя дайте ему поработать в течение 5-10 минут.

Перекройте кран для чистой воды.

При правильном подключении водоочистителя и достаточном давлении воды на входе, через несколько минут прекратится поступление воды в дренаж.

Для исполнения **БАРЬЕР ПРОФИ Осмо Boost** автоматически отключится повысительный насос.

Выдержите водоочиститель под давлением в течение 10 – 15 минут, убедитесь в отсутствии протечек в системе, если необходимо, аккуратно подтяните подтекающие соединения.

Откройте кран накопительной емкости.

После того как накопительная емкость заполнится (прекратится поступление воды в дренаж/остановится повысительный насос), откройте кран для чистой воды и слейте всю воду.

Повторно заполните и слейте накопительную емкость.

ВНИМАНИЕ!

Не употребляйте в питьевых целях воду, которая была получена при двух первых наполнениях емкости, так как при этом осуществляется промывка системы от консервирующих веществ. Во время первой недели эксплуатации ежедневно проверяйте водоочиститель на предмет протечек. По мере необходимости подтяните соединения. В первые несколько недель работы водоочистителя в воде могут появляться мелкие пузырьки воздуха. Это абсолютно безопасно и не является неисправностью фильтра.

Замена фильтроэлементов

Ресурс фильтроэлементов рассчитан на основании испытаний на различных модельных растворах и подобран таким образом, чтобы на всем протяжении было обеспечено безукоризненное качество очищенной воды. Однако качество исходной воды (загрязнение нерастворимыми частицами, концентрация органических и неорганических вредных примесей, жесткость воды и т.д.) в различных регионах может изменяться в широких пределах.

Наибольшую нагрузку испытывают фильтроэлементы ступеней предварительной очистки. При наличии в воде повышенного содержания механических нерастворимых примесей и соединений железа фильтроэлементы предварительной очистки интенсивно загрязняются.

При повышенной жесткости исходной воды (более 7 мг-экв/л) и концентрации железа более 3 ПДК ресурс и производительность обратноосмотической мембраны существенно снижается.

Основным признаком, по которому определяется необходимость замены фильтроэлементов, является снижение производительности водоочистителя (накопительная емкость не заполняется или заполняется не полностью, увеличилось время ее заполнения).

Для определения рекомендуемой периодичности замены фильтроэлементов воспользуйтесь таблицей

Степень очистки	Рекомендуемая периодичность замены (месяцев)	Максимальный срок службы (месяцев)
1-я: БАРЬЕР ПРОФИ Механика 5 мкм	от 3 до 6 месяцев	12 месяцев
2-я: БАРЬЕР ПРОФИ Сорбцион	каждые 5 – 6 месяцев	12 месяцев
3-я: БАРЬЕР ПРОФИ Механика 1 мкм	от 3 до 6 месяцев	12 месяцев
4-я: БАРЬЕР ПРОФИ Осмо	от 12 до 18 месяцев	24 месяцев
5-я: БАРЬЕР ПРОФИ ПостФильтр	каждые 12 месяцев	12 месяцев

Данные по периодичности замены приведены в таблице исходя из среднесуточного потребления воды (15 литров) и качества исходной воды, отвечающей показателям из раздела «ОСНОВНЫЕ ТРЕБОВАНИЯ К ИСХОДНОЙ ВОДЕ». В том случае, если показатели будут хуже, фильтроэлементы рекомендуется менять чаще.

ВНИМАНИЕ! Рекомендуется проводить замену фильтроэлементов ступеней предварительной очистки одновременно.

ВНИМАНИЕ! Для водоочистителей исполнения БАРЬЕР ПРОФИ Осмо Boost перед заменой любого из фильтроэлементов необходимо отключить сетевой адаптер от электрической сети.

Замена фильтроэлементов

1. Замена фильтроэлементов предварительной очистки

Закройте шаровой вентиль на входе в водоочиститель.

Для исполнения БАРЬЕР ПРОФИ Осмо Boost отключите электропитание повысительного насоса.

Закройте кран накопительной емкости.

Откройте кран для чистой воды, чтобы сбросить давление, затем закройте кран.

Выполняйте действия по замене каждой ступени последовательно, следите, чтобы не перепутать колбы.

Отверните пластиковым ключом колбу ступени предварительной очистки.

Удалите использованный фильтроэлемент.

Промойте внутреннюю поверхность колбы струей горячей воды. При необходимости воспользуйтесь щеткой с моющим средством для посуды, затем обязательно тщательно смойте остатки мыльного раствора. Осмотрите внутреннюю поверхность крышки колбы, протрите влажной чистой салфеткой, при необходимости повторите процедуру.

Освободите новый фильтроэлемент от упаковки и установите в колбу соответствующей ступени.

ВНИМАНИЕ!

Фильтроэлемент должен быть установлен вертикально, без перекосов. Фильтроэлемент «БАРЬЕР Сорбцион» имеет указатель направления очистки воды, который при правильной установке указывает на крышку колбы.

Аккуратно вверните колбу в крышку рукой до упора и затяните ключом. При правильной затяжке наклейки на колбе будут расположены посередине относительно лицевой стороны водоочистителя.

При необходимости повторите выше описанные действия с остальными ступенями предварительной очистки.

Извлеките пластиковую трубку из углового фитинга 3-й ступени предварительной очистки.

Для исполнения БАРЬЕР ПРОФИ Осмо Boost фитинг находится с тыльной стороны кронштейна.

Поверните угловой фитинг вниз. Установите под фитинг вплотную к колбе емкость на 4 – 5 литров. Медленно откройте вентиль на входе в водоочиститель приблизительно на треть поворота и промойте новые фильтроэлементы 3 – 4 литрами воды. Закройте вентиль, верните угловой фитинг в исходное положение и вставьте пластиковую трубку.

Откройте кран для чистой воды и шаровой вентиль на входе в водоочиститель. Для исполнения БАРЬЕР ПРОФИ Осмо Boost включите электропитание повысительного насоса.

Подождите несколько минут, пока из крана не начнет течь вода. Через 2-3 минуты закройте кран для чистой воды. Убедитесь в отсутствии протечек в водоочистителе, если необходимо, подтяните соединения.

Откройте кран накопительной емкости.

Замена фильтроэлементов

2. Замена обратноосмотической мембраны

Закройте шаровой вентиль на входе в водоочиститель.

Для исполнения БАРЬЕР ПРОФИ Осмо Boost отключите электропитание повысительного насоса.

Закройте кран накопительной емкости.

Откройте кран для чистой воды, чтобы сбросить давление, затем закройте кран.

Отсоедините трубку от входного фитинга крышки корпуса мембраны.

Отверните пластиковым ключом крышку корпуса мембраны.

Удерживая корпус мембраны одной рукой, другой, при помощи круглогубцев или узких плоскогубцев, извлеките отработанную мембрану.

Запомните направление установки мембраны.

Освободите новую мембрану от упаковки, вставьте ее в корпус и вдавите до упора, удерживая корпус от смещения.

Наверните крышку на корпус и слегка затяните ключом, чтобы входной фитинг на крышке вернулся в исходное положение.

Вставьте пластиковую трубку в фитинг крышки корпуса мембраны.

Внимание!

Угловой фитинг на крышке мембраны зафиксирован в положении, удобном для монтажа, при правильном положении корпуса мембраны (выходные фитинги направлены вниз). Не поворачивайте угловой фитинг без необходимости, это может привести к потере герметичности соединения.

Откройте кран для чистой воды и шаровой вентиль на входе в водоочиститель. Для исполнения БАРЬЕР ПРОФИ Осмо Boost включите электропитание повысительного насоса.

Подождите несколько минут, пока из крана для чистой воды не начнет течь вода.

Промойте мембрану в течение 15 минут, затем закройте кран для чистой воды. Убедитесь в отсутствии протечек в водоочистителе, если необходимо, подтяните соединения.

Откройте кран накопительной емкости.

Замена фильтроэлементов

3. Замена фильтроэлемента «БАРЬЕР Осмо ПостФильтр»

Закройте шаровой вентиль на входе в водоочиститель.

Для исполнения БАРЬЕР ПРОФИ Осмо Boost отключите электропитание повысительного насоса.

Закройте кран накопительной емкости.

Откройте кран для чистой воды, чтобы сбросить давление, затем закройте кран.

Подготовьте новый фильтроэлемент к установке: освободите его от упаковки, снимите с него транспортные заглушки и приготовьте их для установки на использованный фильтроэлемент.

При помощи вильчатого пластикового ключа отсоедините фитинги от корпуса фильтроэлемента.

Для предотвращения растекания воды при демонтаже, установите на пластиковые трубки фильтроэлемента транспортные заглушки.

Придерживая водоочиститель, снимите отработанный фильтроэлемент с клипс. Запомните направление потока воды, указанное на наклейке фильтроэлемента.

Установите новый фильтроэлемент в клипсы, соблюдая направление потока воды.

Установите до упора угловые фитинги на трубки фильтроэлемента.

Откройте шаровой вентиль на входе в водоочиститель.

Для исполнения БАРЬЕР ПРОФИ Осмо Boost включите электропитание повысительного насоса.

Откройте кран накопительной емкости.

Откройте кран для чистой воды и промойте 5-ю литрами воды новый фильтроэлемент. В начале промывки из крана чистой воды рывками может выходить воздух. Это не является неисправностью.

Закройте кран чистой воды и кран накопительной емкости. Через несколько минут внимательно осмотрите водоочиститель на предмет протечек, в случае необходимости подтяните соединения.

Внимание!

При каждой замене фильтроэлементов рекомендуется провести дополнительную промывку водоочистителя, для этого необходимо один раз заполнить и слить накопительную емкость.

Дополнительное обслуживание водоочистителя

Для того чтобы водоочиститель продолжал эффективно и долго работать, кроме своевременной замены фильтроэлементов, необходимо периодически проводить дезинфекцию внутренних поверхностей и накопительной емкости. Рекомендуемая периодичность работ - не реже 1 –го раза в год, а в случае подозрения на биообрастание внутренних поверхностей ступеней предварительной очистки - раз в 6 месяцев.

Работы по дезинфекции системы может выполнять только квалифицированный специалист. Воспользуйтесь телефоном горячей линии БАРЬЕР для консультации и составления заявки на обслуживание в удобное для Вас время.

Если вы планируете не использовать водоочиститель более 2 недель, его надо отключить. Для этого:

1. Закройте шаровой вентиль на входе в водоочиститель.
2. Для исполнения БАРЬЕР ПРОФИ Осмо Boost включите электропитание повысительного насоса.
3. Откройте кран для чистой воды и слейте всю воду из накопительной емкости.
4. Извлеките фильтроэлементы ступеней предварительной очистки, модуль обратноосмотической мембраны и фильтроэлемент 5-й ступени очистки. Слейте с них воду, герметично упакуйте каждый фильтроэлемент в чистый пластиковый пакет и поместите в холодильник.
5. Слейте остатки воды из колб и корпуса мембраны. Протрите их и насухо.
6. Закройте кран накопительной емкости.
7. После хранения установите фильтроэлементы в соответствующие ступени очистки и выполните промывку водоочистителя.

Внимание!

Ни в коем случае не храните фильтроэлементы при отрицательных температурах. Хранить фильтроэлементы в холодильнике не рекомендуется более 1-го месяца. Время хранения в холодильнике учитывается в расчете периодичности замены и срока службы фильтроэлементов. Не следует хранить фильтроэлементы с пахучими веществами. Категорически запрещается хранить фильтроэлементы вблизи токсичных веществ.

Рекомендации

Используйте водоочиститель только по назначению. Содержите водоочиститель в чистоте и оберегайте от ударов и других механических повреждений. Не используйте водоочиститель для очистки горячей воды.

Не допускайте натяжения или перегиба пластиковых трубок. Не допускается эксплуатация водоочистителя в непосредственной близости от отопительных и нагревательных устройств. Не допускайте прилегания элементов водоочистителя к трубам горячего водоснабжения.

Не допускайте замерзания воды в водоочистителе и фильтроэлементах.

Не забывайте своевременно менять фильтроэлементы ступеней предварительной очистки. Это позволит максимально продлить срок службы модуля обратноосмотической мембраны.

ВНИМАНИЕ!

Перед установкой водоочистителя вне систем централизованного питьевого водоснабжения (коттеджных поселках, загородных домах и т.д.) мы настоятельно рекомендуем сделать анализ воды и обратиться в службу технической поддержки за консультацией.

ВНИМАНИЕ!

При перерывах в работе более 3-5 дней перекройте шаровой вентиль на входе в водоочиститель. Перед использованием фильтра необходимо его промыть. Для этого заполните накопительную емкость водой и слейте ее.

Возможные неисправности и их удаление

Неисправность	Возможная причина	Способы устранения
При открытом кране вода не течет.	<p>Закрыт или открыт не полностью шаровой вентиль на входе в водоочиститель.</p> <p>Закрыт или открыт не полностью кран накопительной емкости.</p>	<p>Откройте вентиль.</p> <p>Откройте кран.</p>
Протечка между колбой и крышкой ступени предварительной очистки	<p>Колба недостаточно затянута ключом.</p> <p>Повреждено или смещено уплотнительное кольцо колбы.</p> <p>Фильтроэлемент установлен неправильно или несоответствующего размера.</p>	<p>Подтяните колбу ключом.</p> <p>Отключите подачу воды на водоочиститель. Замените или установите на место кольцо.</p> <p>Отключите подачу воды на водоочиститель, проверьте правильность установки фильтроэлемента. Сравните с использованным фильтроэлементом, при отклонении замените.</p>
Протечка в месте соединения фитинга	<p>Неправильно установлена пластиковая трубка</p> <p>На уплотнительное кольцо фитинга попала твердая частица</p> <p>Повреждено уплотнительное кольцо фитинга</p>	<p>Извлеките трубку из фитинга. Сделайте отметку маркером в 15-17 мм от края. Вставьте трубку до упора до отметки.</p> <p>Извлеките трубку, вытащите цангу из корпуса фитинга. Аккуратно удалите пинцетом посторонние частицы с уплотнительного кольца. Восстановите соединение.</p> <p>Обратитесь в службу технической поддержки для замены уплотнительного кольца/фитинга.</p>
Плохое качество очистки воды.	<p>Отработан ресурс фильтроэлемента 5-й ступени.</p> <p>Отработан ресурс модуля обратноосмотической мембраны.</p> <p>Накопительная емкость и внутренние поверхности корпусов ступеней очистки загрязнены.</p>	<p>Замените фильтроэлемент.</p> <p>Замените мембранный модуль.</p> <p>Обратитесь в службу технической поддержки для консультации и промывки системы.</p>
Высокий показатель уровня соледержания очищенной воды.	<p>Модуль обратноосмотической мембраны поврежден.</p>	<p>Замените мембранный модуль.</p>

Возможные неисправности и их удаление

Неисправность	Возможная причина	Способы устранения
Слабый напор / отсутствие напора воды из крана чистой воды.	<p>Низкое подмембранное давление в накопительной емкости.</p> <p>Протечка воды под мембрану накопительной емкости.</p> <p>Не работает обратный клапан.</p> <p>Отработан ресурс фильтро-элемента 1-й и/или 3-й ступени.</p> <p>Модуль обратноосмотической мембраны загрязнен.</p>	<p>Слейте всю воду из емкости. Покачайте насосом воздух в подмембранную полость. Давление должно находиться в пределах от 0,25 до 0,5 атм.</p> <p>Замените накопительную емкость.</p> <p>Замените обратный клапан.</p> <p>Замените фильтроэлемент(ы).</p> <p>Замените мембранный модуль.</p>
Насос работает после заполнения накопительной емкости.	<p>Не работает обратный клапан.</p> <p>Не срабатывает клапан высокого давления.</p> <p>Вышел из строя диафрагменный контур насоса.</p>	<p>Замените обратный клапан.</p> <p>Требуется регулировка или замена клапана.</p> <p>Требуется ремонт или замена насоса. Свяжитесь со службой технической поддержки.</p>
Насос не работает.	<p>Нет электричества.</p> <p>Неисправен сетевой адаптер.</p> <p>Не исправен клапан низкого давления.</p> <p>Неисправен электромотор насоса.</p>	<p>Убедитесь, что вилка электрокабеля надежно вставлена в розетку.</p> <p>Для проверки работоспособности розетки воспользуйтесь лампой-переноской или вызовите электрика.</p> <p>Для проверки исправности сетевого адаптера, клапана и электромотора необходимо иметь навыки использования тестера. Рекомендуется обратиться в службу технической поддержки.</p>
Насос включается сразу после открытия крана чистой воды.	Нарушена регулировка клапана высокого давления	Обратитесь в службу технической поддержки для консультации или вызова специалиста.

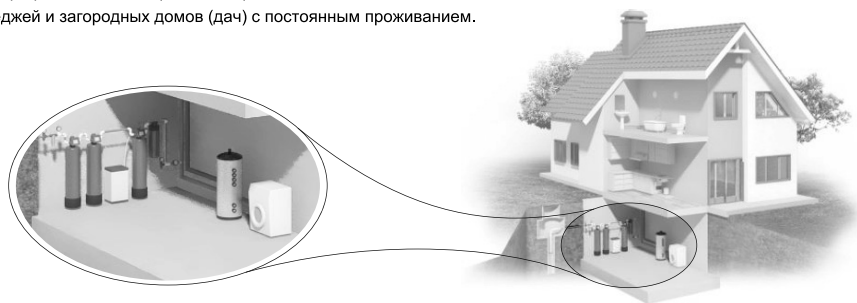
Сервисное обслуживание

Сервисное обслуживание										
Телефон сервисной службы 8-800-100-100-7										
Модель фильтра										
Дата	Наименование выполненных работ	Дата производства кассет					Давление		Мастер	
		1-я ст.	2-я ст.	3-я ст.	4-я ст.	5-я ст.	Фамилия	Подпись		

Сервисное обслуживание										
Телефон сервисной службы 8-800-100-100-7										
Модель фильтра										
Дата	Наименование выполненных работ	Дата производства кассет					Давле- ние		Мастер	
		1-я ст.	2-я ст.	3-я ст.	4-я ст.	5-я ст.	Фамилия	Подпись		

Системы водоочистки для загородных домов и коттеджей

БАРЬЕР Профессиональные решения предлагает системы водоочистки для коттеджей и загородных домов (дач) с постоянным проживанием.



Сделайте 3 шага к чистой воде в доме вместе с БАРЬЕР Профессиональные решения:

1

ЗАЯВКА

Оставьте заявку на расчет системы водоочистки для коттеджей на сайте www.barrier.ru, по телефону Горячей линии БАРЬЕР 8 800-100-100-7 или в Отдел коттеджного направления по телефону 8 (495) 661-21-21 (добавочный номер. 056, 061, 063).

2

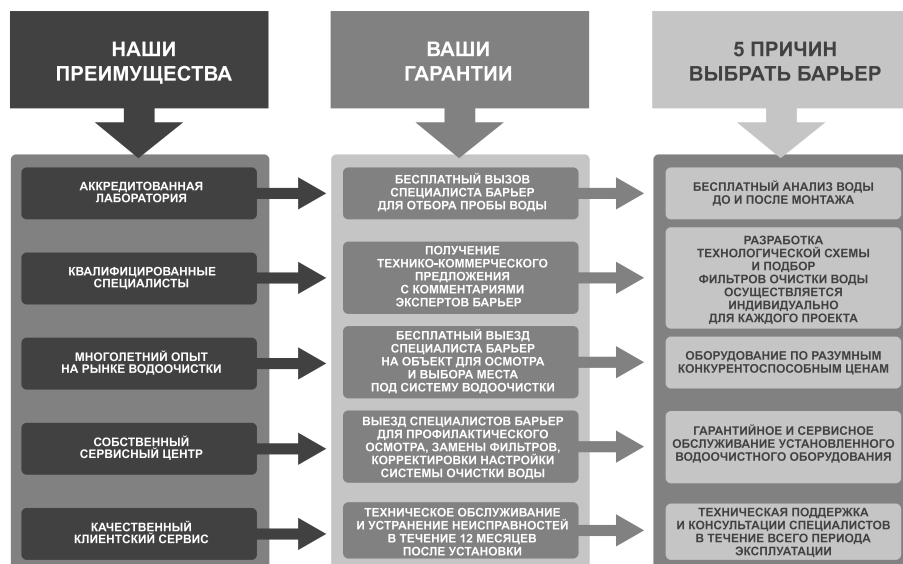
ПРОЕКТИРОВАНИЕ

Специалисты БАРЬЕР разработают схему системы водоочистки и предоставят Вам подробное техническое предложение на согласование

3

МОНТАЖ И ЗАПУСК

Специалисты БАРЬЕР проведут установку и запуск системы водоочистки в удобное для Вас время



Гарантия изготовителя

Изготовитель гарантирует исправную работу водоочистителя в течение 12 месяцев со дня продажи. Покупатель вправе, при выявлении недостатков в течение гарантийного срока, предъявить изготовителю (продавцу) требования, предусмотренные статьей 18 закона РФ «О защите прав потребителей». Изготовитель освобожден от ответственности по основаниям, предусмотренным в абзаце 2 пункта 6 статьи 18 закона РФ «О защите прав потребителей».

Хранить при температуре от +5°C до +45°C. Максимальный срок хранения до начала эксплуатации – 2 года с даты изготовления. Срок службы водоочистителя – 5 лет (без сменных фильтроэлементов).

Внимание!

При превышении максимально допустимого значения давления, предписанного изготовителем, установка редуктора понижения давления является обязательной. В противном случае производитель ответственности не несет.

Гарантия изготовителя

Комплектация	
Дата изготовления	
Свидетельство о приемке	

Бытовой обратноосмотический водоочиститель
БАРЬЕР ПРОФИ Осмо/ Осмо Boost™

Сделано в России

ТУ 3697-074-32989981-13

Сертификат соответствия № ТС RU C-RU.HO03.B.00050

Срок действия с 20/03/2014 по 19/03/2019 включительно

Выдан Органом по сертификации продукции

ООО «Технонефтегаз»

Изготовитель: ЗАО «МЕТТЭМ-Технологии»

143900, Россия, Московская обл., г. Балашиха, ул. Парковая, д. 3



Дата продажи и штамп продавца:

--

www.barrier.ru

Горячая линия: 8-800-100-100-7

45.0043.00.20140922