

RUS	Оглавление	1
	Общие указания	1
	Технические данные	2
	Комплект поставки	2
	Требования по технике безопасности	7
	Порядок установки и подготовки холодильника к работе	8
	Порядок работы холодильника	9
	Уход за холодильником	10
	Условия гарантии и сервиса	11
	Указания по утилизации	12
	Правила хранения и транспортирования	12
	Возможные неисправности и методы их устранения	13
	Перечень сервисных центров	14
UZ	Ishlatish bo'yicha qo'llanma	20
KZ	Пайдалану жөніндегі нұсқаулық	22

1 Общие указания

1.1 ВНИМАНИЕ! Перед эксплуатацией шкафа винного внимательно ознакомьтесь с настоящим руководством. Надежная и экономичная работа шкафа винного зависит от соблюдения приведенных в руководстве указаний.

1.2 Шкаф винный предназначен для хранения вин в герметичной таре

1.3 Шкаф винный работает от электрической сети переменного тока частотой 50 Гц при напряжении (220 ± 22) В, предназначен для установки в помещениях с температурой от 16 до 32°C и относительной влажностью не более 75%.

1.4 Для эксплуатации шкафа винного в сетях с отклонениями напряжения питания можно использовать стабилизатор напряжения мощностью 2 кВт, обеспечивающий напряжение на выходе 220В±10%. Для подключения шкафа винного запрещается использовать переносные автономные источники питания (генератор, трансформатор и т.п.).

1.5 При покупке шкафа винного проверьте его работоспособность и комплектность, отсутствие механических повреждений, наличие штампа торгующей организации и даты продажи в гарантийной карте и на отрывных талонах - на техническое обслуживание и гарантийный ремонт.

1.6 Шкаф винный устанавливается и включается в сеть механиком торгующей организации или самим потребителем. При установке шкафа винного механиком, в случае необходимости, производятся регулировочные работы.

1.7 При нарушении потребителем правил, изложенных в настоящем руководстве по эксплуатации, шкаф винный гарантийному ремонту не подлежит.

1.8 Конструкция шкафа винного постоянно совершенствуется, поэтому предприятие-изготовитель вправе изменять конструкцию холодильного прибора.

1.9 Шкаф винный соответствует требованиям ТР ТС 004/2011 "О безопасности низковольтного оборудования", ТР ТС 020/2011 "Электромагнитная совместимость технических средств" (сертификат №ТС RU C-RU.MX11.B.00196).



2 Технические данные

2.1 Технические характеристики

Наименование параметров и размеров	Значение параметров и размеров		
	ШВ-39 «POZIS»	ШВ-52 «POZIS»	ШВ-120 «POZIS»
Вместимость шкафа, бутылок 0,7л, шт.	42	64	119
Общий объем, дм ³	140	250	390
Полезный объем, дм ³	120	228	363
Температура в камере, °С	от 5 до 18		
Суточный расход электроэнергии при температуре окр. воздуха (25±0,5)°С, кВт·ч, не более	0,548	0,592	0,646
Габаритные размеры холодильника, мм:			
высота	910 ⁻¹⁵	1300 ⁻¹⁵	1952 ⁻¹⁵
ширина	600 ⁻¹⁰	600 ⁻¹⁰	600 ⁻¹⁰
глубина	610 ⁻¹⁰	610 ⁻¹⁰	610 ⁻¹⁰
Корректированный уровень звуковой мощности, дБа, не более	40		
Номинальный ток, А	0,35	0,9	1,23
Масса, кг, не более	43	58	80,5
Класс энергетической эффективности	В	В	В

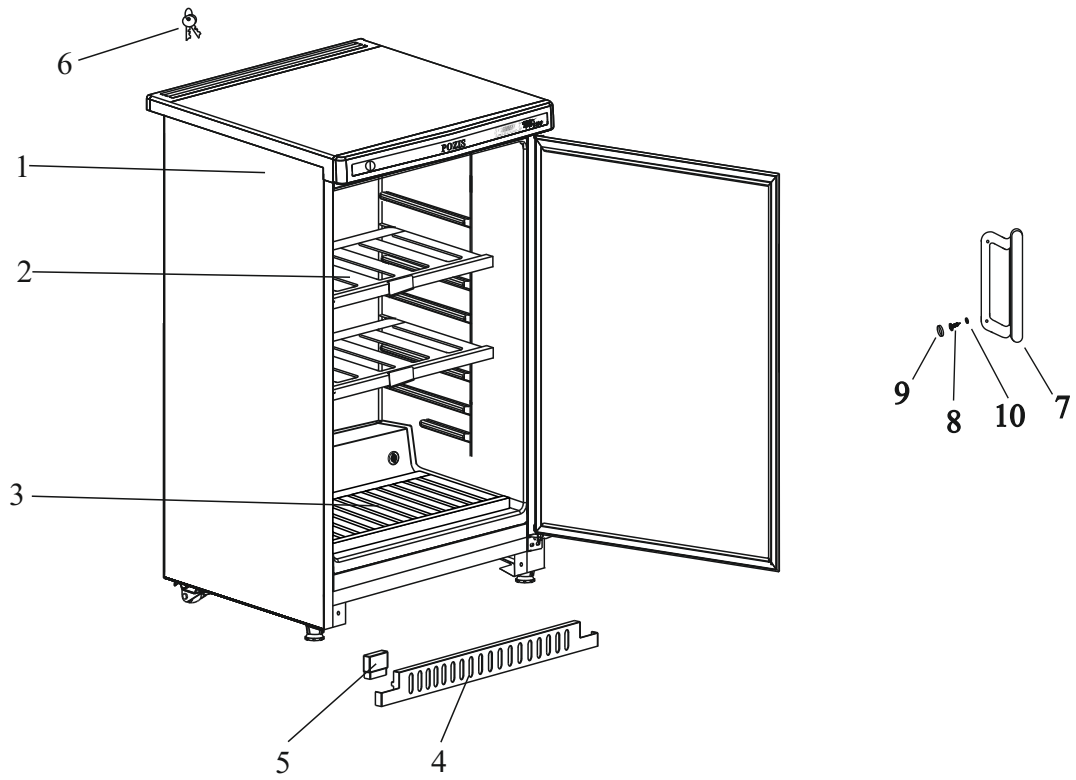
2.2 Рекомендуемая температура хранения вин:

Наименование вин	Диапазон температур
красные вина	от 15 до 18°С
белые вина	от 9 до 15°С
игристые вина	от 5 до 9°С

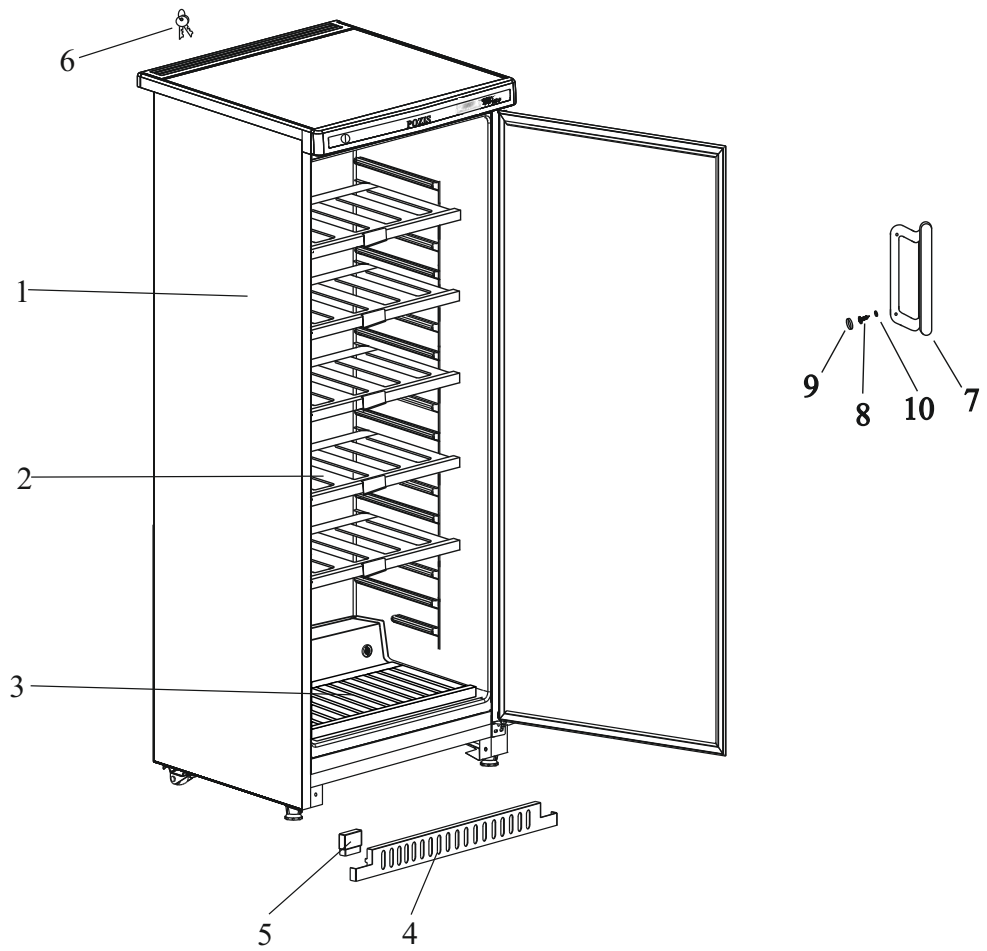
3 Комплект поставки

Позиция	Комплектуемые изделия	Количество, шт		
		ШВ-39 «POZIS»	ШВ-52 «POZIS»	ШВ-120 «POZIS»
1	Шкаф винный	1	1	1
2	Полка	2	5	9
3	Подставка для бутылок	1	1	1
4	Кронштейн	1	1	1
5	Накладка	1	1	1
6	Ключ	2	2	2
Ручка в сборе:				
7	Ручка	1	1	1
8	Винт	2	2	2
9	Заглушка	2	2	2
10	Основание заглушки	2	2	2
Руководство по эксплуатации		1	1	1
Гарантийная карта		1	1	1
Упаковка		1	1	1





а) ШВ-39 «POZIS»

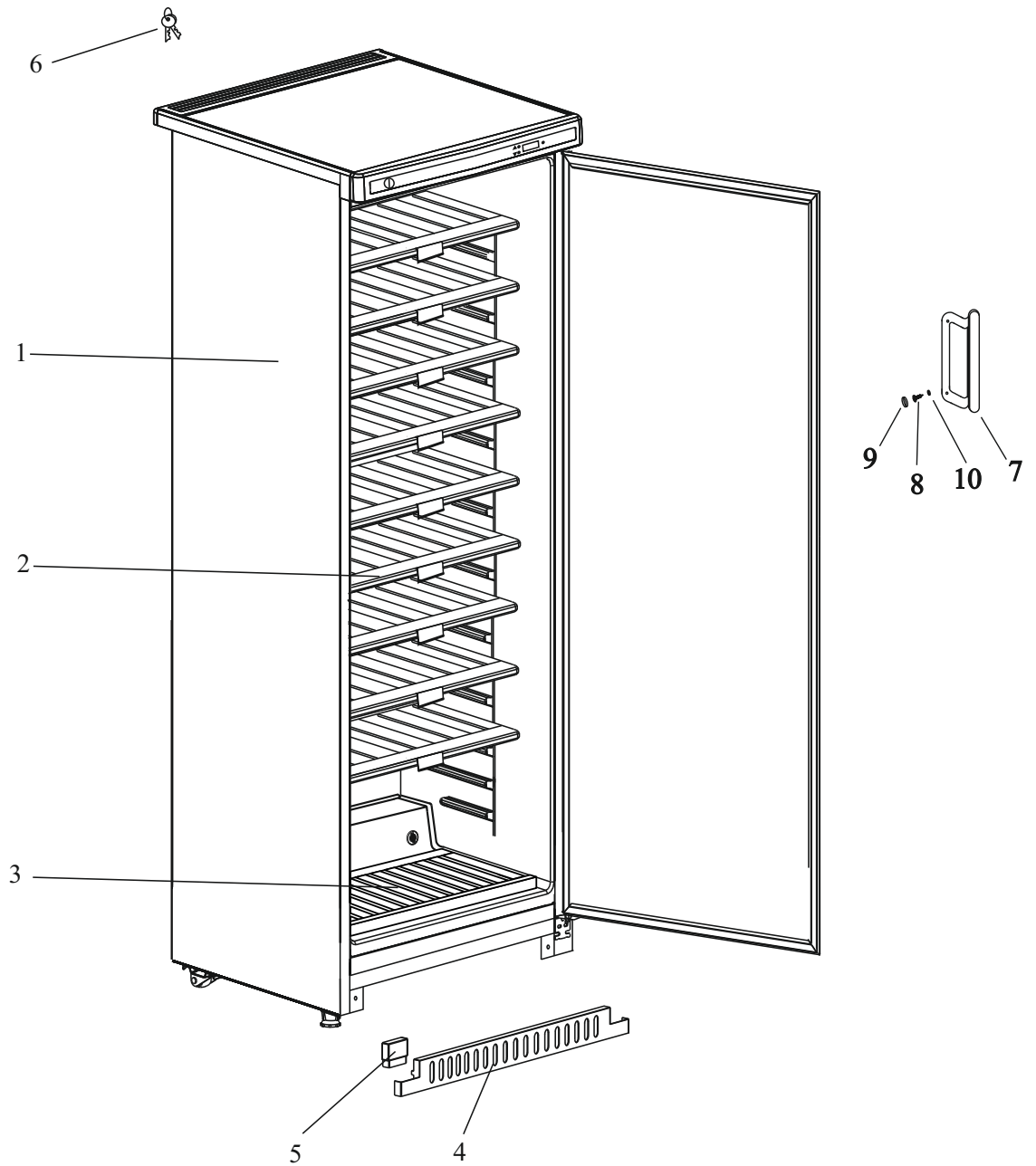


б) ШВ-52 «POZIS»

Рис. 1 Расположение съемных деталей холодильника

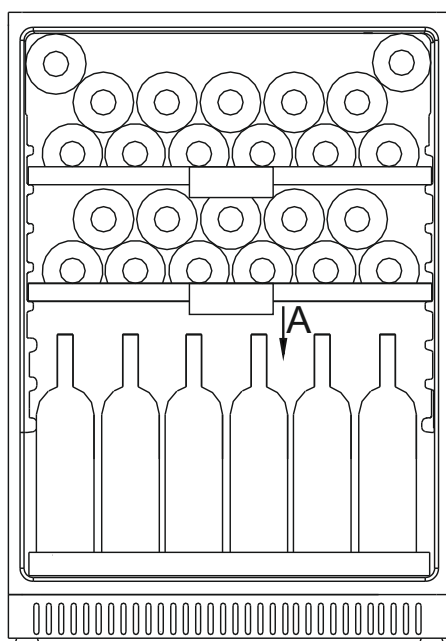


3 Комплект поставки

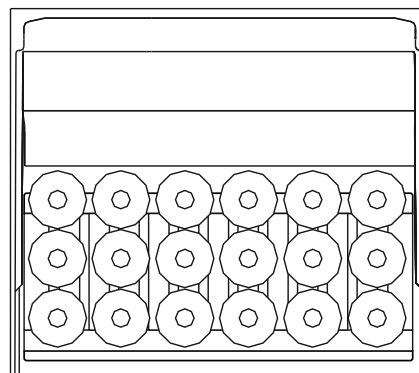


в) ШВ-120 «POZIS»

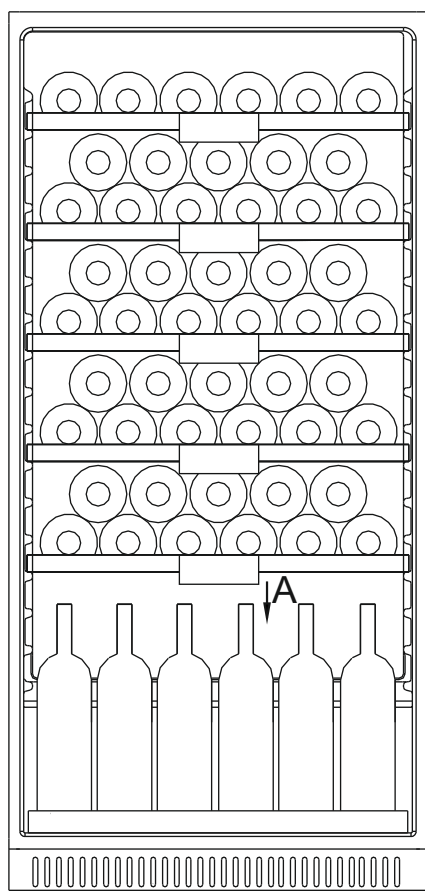




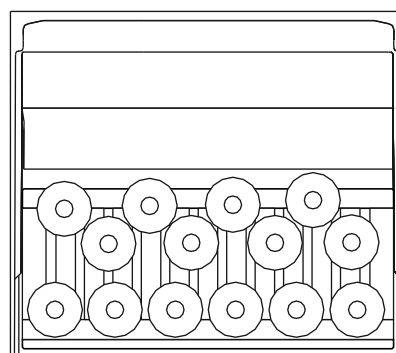
A



а) ШВ-39 «POZIS»



A

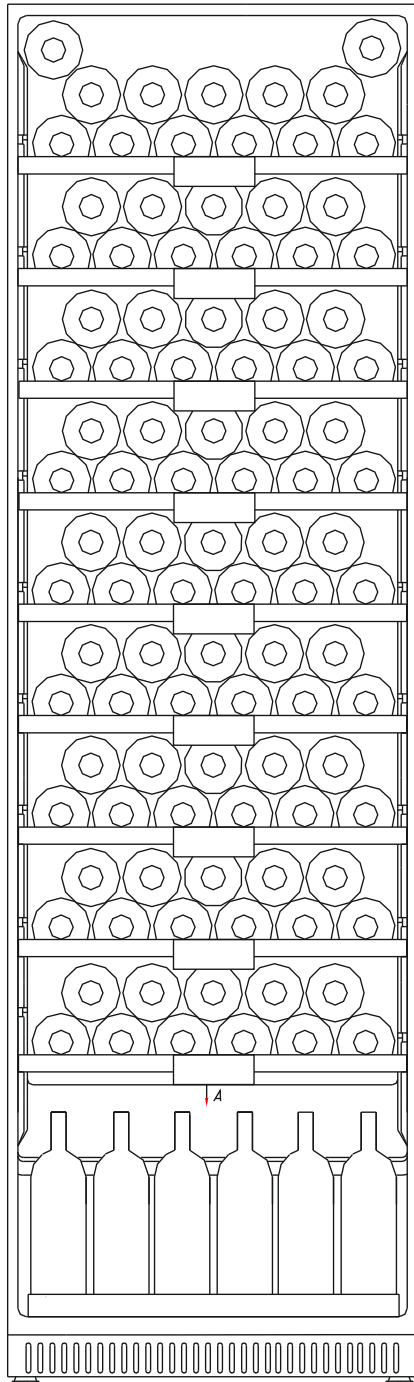


б) ШВ-52 «POZIS»

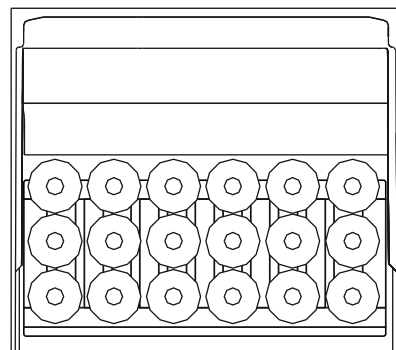
Рис. 2 Схема размещения бутылок с вином



3 Комплект поставки



A



в) ШВ-120 «POZIS»



4.1 Шкаф винный выполнен по степени защиты от поражения электрическим током класса 1 и должен подключаться к электросети через двухполюсную розетку с заземляющим контактом.

4.2 Шкаф винный не предназначен для использования лицами (включая детей) с пониженными физическими, чувственными или умственными способностями или при отсутствии у них опыта или знаний, если они не находятся под контролем или не проинструктированы об использовании прибора лицом, ответственным за их безопасность.

4.3 Перед включением в сеть проверьте, не повреждена ли видимая часть изоляции электропроводки. При повреждении изоляции вызовите мастера обслуживающей организации.

ВНИМАНИЕ! Для обеспечения пожарной безопасности запрещается использовать для подключения шкафа винного к электрической сети многоместные розетки (имеющие два и более мест подключения), переходники и удлинительные шнуры.

4.4 При появлении во время эксплуатации признаков замыкания электропроводки на корпус (пощипывание при касании металлических частей) немедленно отключите шкаф винный от сети и вызовите механика обслуживающей организации.

4.5 Запрещается прикасаться одновременно к шкафу винному и устройствам, имеющим естественное заземление (газовые плиты, радиаторы отопления, водопроводные краны и т.п.).

4.6 Запрещается эксплуатация шкафа винного в помещениях с повышенной опасностью, характеризующихся наличием в них хотя бы одного из следующих условий:

а) особой сырости или токопроводящей пыли (помещение, в котором относительная влажность воздуха выше 75%, когда потолок, стены, пол и предметы, находящиеся в помещении, покрыты влагой);

б) химически активной среды (помещение, в котором постоянно или длительно содержатся пары или образуются отложения, действующие разрушающе на изоляцию и токопроводящие части электрооборудования);

в) токопроводящих полов (металлических, земляных, железобетонных и т.п.).

4.7 В процессе эксплуатации шкафа винного строго следите за исправностью системы для отвода талой воды, не допускайте засорения системы. Не допускается эксплуатация шкафа винного без сосуда для сбора талой воды.

4.8 В процессе эксплуатации или уборки шкафа винного не допускается попадание влаги на компрессор, пускозащитное реле и токоведущие части. Если влага случайно попала на указанные части, шкаф винный немедленно отключите, вынув вилку из розетки. Влагоу соберите мягкой тканью, затем дайте возможность влаге окончательно высохнуть.

Включать шкаф винный в электросеть только после полного высыхания влаги.

ВНИМАНИЕ! В шкафу винном содержится в незначительном количестве хладагент R600a, который представляет собой природный газ, не загрязняющий окружающую среду, но легковоспламеняющийся. Поэтому при транспортировании и установке шкафа винного следите за тем, чтобы ни один из элементов контура, по которому циркулирует хладагент, не был поврежден. При наличии подобных повреждений, в помещении, в котором находится шкаф винный, не следует пользоваться открытым пламенем или другими источниками воспламенения до тех пор, пока это помещение не будет проветрено. Не используйте электрические приборы внутри холодильной камеры шкафа винного. При продаже, сдаче другому владельцу или на утилизацию, информируйте, что шкаф винный заправлен хладагентом R600a.



4.9 Отключайте шкаф винный от электросети на время уборки его внутри и снаружи, перемещения его на другое место, мытья пола под ним, устранения неисправностей.

Для облегчения перемещения шкафа винного, конструкцией предусмотрены роликовые опоры. При перестановке шкафа винного на другое место, переднюю его часть слегка приподнимите, чтобы опоры не касались пола, и передвигайте шкаф винный на роликах.

Будьте осторожны при перемещении. Некоторые типы напольных покрытий могут быть повреждены, особенно мягкие и рельефные поверхности.

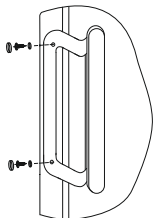
Категорически запрещается перемещать шкаф винный, держась за конденсатор, расположенный на задней стенке шкафа. Это является нарушением правил эксплуатации и может привести к выходу из строя шкафа винного.

4.10 По истечении срока службы шкафа винного изготовитель не несет ответственности за безопасную работу изделия. Из-за естественного старения материалов и износа комплектующих увеличивается вероятность возникновения электро- и пожароопасных ситуаций.



5 Установка и подготовка шкафа винного к работе

- 5.1 Снимите упаковку со шкафа винного. При наличии защитной пленки на боковых поверхностях шкафа, внешней поверхности двери, на декоративных накладках полок - необходимо удалить ее.
- 5.2 Установите шкаф винный ровно на полу, регулируя опоры.
- 5.3 Удалите клеящие ленты. Снимите фиксаторы (при наличии), удерживающие полки.
- 5.4 Установите ручку, как показано на рисунке ниже.



Расположите ручку двери на боковой стороне, как показано на рисунке, совместив отверстия на ручке с отверстиями на двери. Винты вдените в основания заглушек. Закрепите ими ручку. Наденьте на шляпки винтов заглушки.

5.5 Перед эксплуатацией внутренний шкаф и комплектующие изделия вымойте теплой мыльной водой с пищевой содой (1 ч. ложка соды на 1 л воды), насухо вытрите и проветрите в течении часа.

5.6 В целях устранения специфического запаха, который может возникнуть в результате длительного хранения неработающего шкафа винного в закрытом состоянии, в первый месяц эксплуатации еженедельно промывайте внутренние поверхности и комплектующие изделия шкафа и проветривайте в соответствии с п. 5.5. В дальнейшем, с целью исключения появления запаха в холодильной камере в процессе эксплуатации, необходимо проводить регулярную уборку согласно п.5.5.

5.7 Шкаф винный следует устанавливать вдали от источников тепла, в месте, недоступном для прямых солнечных лучей.

ВНИМАНИЕ! Категорически запрещается устанавливать шкаф винный в нишу, встраивать его в мебель, а также перекрывать вентиляционные отверстия решетки, расположенной на задней стороне верхней части шкафа винного.

Запрещается контакт корпуса шкафа винного с газопроводом (гибкий газовый шланг, труба и т.п.), используемым для подключения газового оборудования.

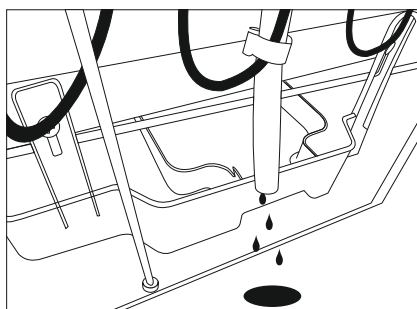
При установке шкафа винного следует учитывать сохранение свободного доступа к розетке. При угрозе возникновения пожарной ситуации необходимо сразу же отсоединить шкаф винный от сети.

5.8 Шкаф винный, находившийся на холоде, перед включением в электросеть необходимо выдержать при комнатной температуре не менее 8 часов.

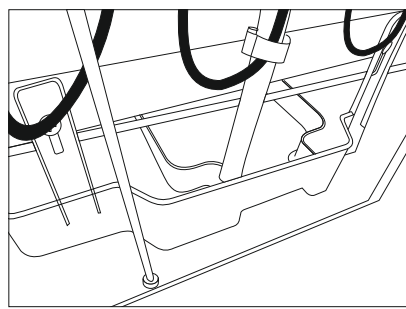
Шкаф винный следует загружать через 3 часа после включения его в сеть.

5.9 Перед включением шкафа винного проверьте соответствие напряжения, указанного на табличке шкафа, напряжению в сети.

5.10 Перед включением шкафа винного в сеть убедитесь, что конец водостока находится в специальной ячейке передней части сосуда для сбора талой воды как показано на рисунке ниже.



Неверное расположение трубки водостока



Верное расположение трубки водостока

5.11 В нижней части задней стенки шкафа винного расположен угольный фильтр, который служит для устранения посторонних запахов проникающих в камеру через систему естественной вентиляции. Производить замену угольного фильтра рекомендуется не реже одного раза в год. Приобрести угольные фильтры Вы можете обратившись в авторизованный сервисный центр компании POZIS (см. ПЕРЕЧЕНЬ АВТОРИЗИРОВАННЫХ СЕРВИСНЫХ ЦЕНТРОВ КОМПАНИИ POZIS).



Замену угольного фильтра производить следующим образом:

- отсоединить шкаф винный от источника тока;
- освободить винный шкаф от бутылок с вином, полок, подставки;
- замена фильтра должна производиться только исправным инструментом, соблюдая меры предосторожности;



5 Установка и подготовка шкафа винного к работе

- извлечь втулку, находящуюся в отверстии в нижней части задней стенки шкафа винного;
- при помощи отвертки осторожно протолкнуть фильтр внутрь шкафа винного;
- вставить новый фильтр в отверстие, находящееся в нижней части задней стенки внутри камеры шкафа винного.

5.12 Для удобства пользования в шкафу винном предусмотрено постоянное освещение камеры светодиодным светильником, который может быть включен или отключен по желанию потребителя. При однократном кратковременном нажатии кнопки  на блоке управления, освещение должно включиться, при этом на панели блока управления загорается надпись «AUX». При повторном кратковременном нажатии кнопки  – освещение выключиться, надпись «AUX» при этом гаснет.

Замена светильника при его неисправности осуществляется механиком сервисной службы. Категорически запрещается самостоятельно менять светильник.

5.13 Герметизация дверного проема винного шкафа осуществляется эластичным уплотнителем с магнитной вставкой. После закрывания двери теплый воздух, попавший в камеру из окружающего помещения, быстро охлаждается и в камере образуется небольшое разрежение (пониженное давление), вследствие чего дверь может открываться с большим усилием. Повторно открывать дверь винного шкафа рекомендуется не ранее, чем через 3-5 минут после ее закрывания.

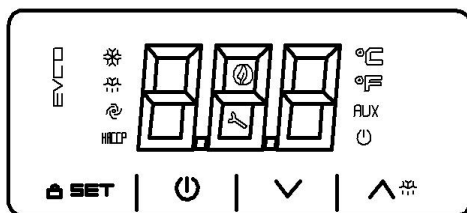
5.14 Шкаф винный укомплектован полками и подставкой из ценных пород дерева. Подставка состоит из 6 ячеек (5 ячеек для бутылок диаметром не более 74 мм; 1 боковая ячейка для бутылок диаметром не более 84 мм). Конструкция шкафа винного предусматривает возможность перестановки полок на различную высоту.

6 Порядок работы шкафа винного

6.1 Включение и выключение винного шкафа производится штепсельной вилкой сетевого шнура (не рекомендуется тянуть за шнур).



6.2 Температурный режим задается и регулируется с помощью контроллера EV3B22.

Контроллер EV3B22 обеспечивает: поддержание температурного режима в камере, индикацию температуры, включение световой сигнализации при выходе температуры в камере за установленные пределы. Органы управления выведены на панель управления винного шкафа:




Панель управления контроллера EV3B22.

- экран (трехразрядный индикатор), предназначенный для отображения информации;
- кнопка «SET», предназначена для входа в режим задания температур (уровень Пользователя), а также для записи новых установленных значений параметров в энергозависимую память контроллера (уровень Наладчика сервисного центра);

– кнопки  (увеличить) и  (уменьшить) предназначены для задания изменения значения параметров и восстановления стандартных значений.

Рабочие состояния устройства следующие (отображаются на его дисплее):

- состояние “on” (включено), - устройство подключено к электропитанию и включено;
- состояние “stand-by” (ожидание), – контроллер подключен к электропитанию, но выключен с помощью кнопки; холодильник выключен, будет светиться значок 
- состояние “off” (выключено), - контроллер к электропитанию не подключен.

Для блокировки клавиатуры выполните следующее:

- убедитесь, что никакая процедура не выполняется.
- не выполняйте никаких действий с клавишами контроллера в течение 30 сек. На дисплее на 1 секунду появится надпись “Loc”, после чего клавиатура будет автоматически заблокирована.

Для разблокировки клавиатуры:

- Нажмите кнопку «SET» и удерживайте ее нажатой в течение 4 с. На дисплее в течение 1 секунды будет отображаться “UnL” (клавиатура разблокирована).



6 Порядок работы шкафа винного

6.3 Выбор температурного режима.

На предприятии - изготовителе установлена температура 8°C.

6.3.1 Температурный режим для модели ШВ-39 «POZIS» производится заданием температуры в диапазоне от 8 до 15°C, температура в холодильной камере должна быть Тзад. $\pm 3,0^\circ\text{C}$.

6.3.2 Диапазон рабочих температур для модели ШВ-52 «POZIS» приведен в таблице ниже.

Задаваемая температура, °C	Температура в нижней зоне шкафа	Температура в верхней зоне шкафа
8	5 ... 7	7 ... 9
9	6 ... 8	8 ... 10
10	7 ... 9	9 ... 11
12	9 ... 11	11 ... 13
14	11 ... 13	13 ... 15
16	13 ... 15	15 ... 16
18	16 ... 17	17 ... 18

6.3.3 Температурный режим для модели ШВ-120 «POZIS» производится заданием температуры в диапазоне от 5 до 11°C. При этом температура в винном шкафу будет от 8 до 15°C.

в нижней половине холодильной камеры 8 ... 11°C,

в верхней половине холодильной камеры 11 ... 15°C.

При устанавливаемой температуре 5°C температура в винном шкафу:

в нижней половине от 5 до 8°C;

в верхней половине от 8 до 13°C.

При устанавливаемой температуре 11°C температура в винном шкафу:

в нижней половине от 11 до 13°C;

в верхней половине от 13 до 18°C.

Точность поддержания температуры $\pm 2^\circ\text{C}$.

При постоянном включенном освещении камеры винного шкафа температура в верхней части камеры может увеличиться на 1 .. 2°C.

7 Уход за шкафом винным

7.1 При эксплуатации шкафа винного необходимо раз в полгода необходимо производить его уборку. Для этого необходимо:

- отключить его от электросети;
- оставить дверь шкафа открытой;
- произвести уборку внутренней камеры в соответствии с п.5.5.

Панель управления протрите влажной тряпкой, а затем высушите. Для деревянных полок рекомендуется сухая чистка.

7.2 Шкаф винный при необходимости может быть отключен на любой срок. При этом следует:

- отключить его от электросети;
- тщательно промыть и насухо протереть;
- весь период консервации дверь холодильника должна быть приоткрыта во избежание появления запаха в камере;
- периодически один раз в 1-2 месяца включать винный шкаф на несколько минут для смазки компрессора.

Нельзя применять при уборке винного шкафа какие-либо порошки, пасты и щелочные растворы.

7.3 Примерно один раз в год очищайте от пыли конденсатор, расположенный на задней стенке шкафа винного. Для этой цели рекомендуется использовать волосяную щетку или пылесос.



Настоящие условия гарантии действительны на территории России, если иные условия не установлены действующим законодательством:

1. Изготовитель устанавливает гарантийный срок 1 (один) год со дня передачи Потребителю на следующие виды техники: холодильники, морозильники. Срок службы бытовой техники «POZIS» при соблюдении правил эксплуатации и применения ее в бытовых целях составляет 10 (десять) лет.

2. Проследите, чтобы гарантийный талон был правильно заполнен, не имел исправлений и в нем были указаны: дата продажи, штамп торговой организации и подпись продавца, модель и серийный номер изделия.

3. Сохраняйте гарантийный документ, чек на проданное изделие и квитанцию на услуги по его установке (доставке), а также любые другие документы, относящиеся к гарантийному или техническому обслуживанию изделия.

4. Гарантийный срок на запчасти, замененные в течение гарантийного срока, составляет 6 (шесть) месяцев, в случае, если гарантийный срок на изделие закончился.

5. Прежде чем вызвать специалиста авторизованного сервисного центра, внимательно прочитайте инструкцию по эксплуатации изделия. Если изделие исправно, то за сервисным центром остается право требовать от Потребителя оплаты ложного вызова.

6. Любые претензии по качеству изделия рассматриваются только после предварительной проверки качества изделия представителем авторизованного сервисного центра.

7. Изготовитель не несет какой-либо ответственности за любой возможный ущерб, нанесенный потребителю, в случае не соблюдения последним требований Изготовителя, указанных в руководстве по эксплуатации.

Гарантия не распространяется на изделия, недостатки в которых возникли вследствие:

1. Не соблюдения требований Изготовителя, указанных в гарантийном документе;
2. Не соблюдения Потребителем правил установки, подключения, эксплуатации, хранения или транспортировки изделия, указанных в руководстве по эксплуатации;
3. Ремонта не уполномоченными на то лицами, если таковой ремонт повлек за собой отказ изделия;
4. Разборки изделия, изменения конструкции и других вмешательств, непредусмотренных руководством по эксплуатации;
5. Неисправностей и повреждений, вызванных экстренными условиями и действием непреодолимой силы (пожар, стихийные бедствия, и т.д.);
6. Повреждений изделия или нарушений его нормальной работы, вызванных животными или насекомыми;
7. Повреждений изделия или нарушений его нормальной работы, вызванных сверхнормативными отклонениями параметров сети электроснабжения от номинальных значений;
8. Попадания во внутренние рабочие объемы изделия посторонних предметов;
9. Механических повреждений изделия Потребителем (царапины, трещины, сколы и т.п.);
10. Потери товарного вида изделия вследствие воздействия на изделие химических веществ;
11. Термических и других подобных повреждениях, которые возникли в процессе эксплуатации.

Изготовитель не принимает претензии в следующих случаях:

1. Не соблюдения правил установки;
2. Отсутствия оригинального гарантийного талона;
3. Внесения любых исправлений (изменений) в текст гарантийного документа.

Установка и подключение крупной бытовой техники:

1. Изготовитель рекомендует Вам доверить установку и подключение изделия POZIS специалистам авторизованного сервисного центра «POZIS». Вы можете также обращаться в любую другую организацию, имеющую сертификат на оказание подобных услуг.

2. Оплата работ по установке и подключению изделия происходит по прейскуранту сервисного центра. Условия оплаты работ по установке и подключению регулируются действующим законодательством. Изготовитель не несет какой-либо ответственности за любой ущерб, нанесенный имуществу граждан вследствие установки и подключения, не соответствующих требованиям, указанным в руководстве по эксплуатации, и/или произведенных не уполномоченными на то лицами.

3. В случае нарушения требований Изготовителя по установке и подключению, ответственность за причиненный ущерб несет лицо, проводившее эту работу.



9 Указания по утилизации

9.1 Материалы, применяемые для упаковки винного шкафа, могут быть полностью переработаны и использованы повторно. Пожалуйста, отнесите упаковочные материалы (по окончании срока гарантии) в пункт сбора вторичного сырья.

ВНИМАНИЕ ! Не разрешайте детям играть с упаковочными материалами, так как существует опасность задохнуться, закрывшись в картонном коробе или запутавшись в упаковочной пленке.

9.2 Шкаф винный, отслуживший свой срок, подлежит утилизации. Перед утилизацией шкаф необходимо привести в состояние непригодное для эксплуатации, т.е. вынуть вилку из розетки, отсоединить или отрезать сетевой шнур питания как можно ближе от места крепления.

9.3 При утилизации винного шкафа не допускайте повреждения трубопроводов во избежание неконтролируемого вытекания хладагента и масла. Содержащийся в холодильной системе хладагент должен утилизироваться специалистом.

9.4 Утилизация отслуживших свой срок винных шкафов должна проводиться по правилам, действующим в вашей местности.

10 Правила хранения и транспортирования

10.1 Винный шкаф необходимо хранить в упакованном виде в закрытых помещениях с естественной вентиляцией при относительной влажности не выше 75% при отсутствии в воздухе кислотных и других вредно действующих паров.

10.2 Транспортировать шкаф винный необходимо в рабочем положении любым видом крытого транспорта. Надежно закрепляйте шкаф винный, чтобы исключить любые возможные удары и перемещения его внутри транспортных средств.

10.3 При погрузочно-разгрузочных работах не допускается подвергать шкаф винный ударным нагрузкам, а также наклонять на угол более 30° от вертикали.



11 Возможные неисправности и методы их устранения

Внимание! Несанкционированное изменение настроек блока управления не является гарантийным случаем.

Неисправности, которые могут быть устранены потребителем, указаны в таблице ниже.

Неисправность	Вероятные причины	Методы устранения
Шкаф винный, включенный в электросеть, не работает (экран блока не светится)	Нет напряжения в электросети. Нет контакта штепсельной вилки с розеткой.	Проверить наличие напряжения в розетке электросети. Обеспечить контакт штепсельной розетки с вилкой.
Повышенный шум	Неправильно установлен винный шкаф. Трубопроводы холодильного агрегата соприкасаются с корпусом или между собой.	Установить холодильник в соответствии с настоящим руководством. Устранить касание трубопроводов с корпусом или между собой.
Появление запаха во внутренней камере	Нерегулярная или недостаточно тщательная уборка, длительное пребывание шкафа винного отключенным при плотно закрытой двери.	Проведите оттайку шкафа, тщательную уборку и проветрите шкаф в течение 3÷4 часов.

ПРИМЕЧАНИЕ:

При повреждении шнура питания его следует заменить специальным шнуром или комплектом, получаемым у изготовителя или его агента. В процессе работы холодильника могут быть слышны:

- журчание хладагента, циркулирующего по трубкам холодильной системы;
- легкие потрескивания при температурных деформациях материалов.

Данные звуки не связаны с каким-либо дефектом и носят функциональный характер.

В случае выявления других неисправностей обращайтесь в сервисный центр или на предприятие-изготовитель.

В процессе работы блок управления обнаруживает аварийные ситуации и выдает следующие мерцающие диагностические сообщения об ошибках:

- «AI» - при понижении температуры в холодильнике.
- «AH» - при повышении температуры в холодильной камере.
- «Pr1»- при неисправности датчика.
- «CSd» - сигнал тревоги, обусловленный отключением компрессора.

Стирание с экрана сообщений об ошибках и сброс звукового сигнала осуществляется кратким нажатием кнопки «SET». Когда причина, вызвавшая активацию сигнала тревоги будет устранена, устройство вернется к нормальной работе. Исключением являются следующие сигналы тревоги:

- сигнал тревоги, обусловленный отключением компрессора (код "CSd") – требуется выключить электропитание устройства, а затем включить его снова.

В случае, если ошибки не стираются с экрана блока управления, обратитесь в сервисный центр.



Перечень авторизованных сервисных центров компании POZIS

Регион	Город	Адрес	Наименование организации	(код)телефон, факс
Алтайский край	Барнаул 656011	пр-т Калинина, 24а	ООО «Рембыттехника»	(3852)77-23-23, 35-77-44
	Барнаул 656016	ул. Власихинская 49а, корпус Д, кабинет 23.	ООО «Китеж»	(3852)319-912, 315-437ф.
	Бийск 659303	ул. Советская, д. 22	«ИП Горбатов С.А.» СЦ «Климат-Комфорт»	(3854) 55-53-85 89039499439
Амурская обл.	Благовещенск 675014	ул. 50 лет Октября, д. 226	ООО «Амурская Электротехника»	(4162) 42-47-99, 42-30-70, 42-41-83ф.
	Благовещенск 675014	ул. Кольцевая, 43	ООО «Амурский серв. Центр»	(4162) 33-36-38
Архангельская обл.	Архангельск 163045	ул. Гагарина, 1	ООО «Сервисный Центр МИР»	(8182)275-510, 276-066
	Архангельск 163062	ул. Папанина, 19	ГУПАО «Фармацея» (по мед. технике)	(8182)61-04-85
	Котлас 163062	ул. Невского, д. 2, пом. 1	ООО «Лидер +»	(81837) 5-14-40
	Северодвинск 164504	ул. Воронина, 31, оф. 17	ООО ТТЦ «Бирюса»	(8184)58-43-77, 58-32-61, 58-27-20ф.
Астраханская обл.	Астрахань 414040	ул. Савушкина, 51 а	ООО «Сервисная компания «Элком»	(8512)54-11-01, 63-27-27
	Астрахань 414018	ул. Набережная Золотого Затона, д. 10	ИП Типаков В.И.	(8512) 45-46-10, 45-46-74
	Астрахань 414024	ул. Отсровского, д. 55	ИП «Смирнов О. Ю.» АСЦ «МВ Сервис»	(8512) 41-01-61, 41-36-49
Белгородская обл.	Белгород 308600	пр-т Гражданский, 32	ООО «Выбор-Сервис»	(4722)229-516, 229-290ф.
Брянская обл.	Брянск 241004	пр. Московский, д. 138а	ИП Стройло О.В.	89532995901
Владимирская обл.	Владимир 600017	ул. Батурина, 39	ООО «Домовой-Сервис»	(4922)44-72-81, 44-72-80, 44-98-53ф.
	Муром 602267	ул. Чкалова, 2 В	ООО «ТехноДругСервис» ИП «Серкова Т.А.»	(49234)3-35-54
Волгоградская обл.	Волгоград 400075	ул. Им. Маршала Еременко, д. 74	ООО «Бытовая Техника»	(8442)53-16-60, 53-16-79ф.
	Волгоград 400117	ул. Землячки, 29	ИП «Пучков С.Д.»	(8442) 98-01-48.
	Камышин 403874	3 мкр., д. 11, помещ. № 2	ООО СЦ «Альфа»	(84457)2-90-07, 2-90-08
Вологодская обл.	Вологда 160034	ул. Новгородская, 7	АСЦ «Вологда»	(8172)53-99-39, 52-19-19
	Вологда 160021	ул. Ананьинская, д. 2	ИП Есипенко А.В.	(8172)55-82-08
	Череповец 162603	ул. Гоголя, 47	ООО «МЕДПРОМБЫТ»	(8202) 28-19-51, 26-26-70 20-30-13, 26-54-00
Воронежская обл.	Воронеж 394029	ул. Героев Стратосферы, 16	ИП Черникова Н.Ф. АСЦ «Центр-Сервис»	(4732)44-81-99, 92-70-35, 91-77-55, 49-60-51ф.
	Поворино 397350	ул. Советская, д. 76	ИП Чигарев П.Н.	(47376)2-31-10, 8-950-771-11-64
	Россошь 396650	ул. Северная, 1	ИП «Поздняков И. Н.» СЦ «Росбытсервис»	(47396) 5-28-11, 4-64-55
Ивановская обл.	Иваново 153013	ул. Куконьковых, д. 130	ООО «Медицинские приборы» (по мед.технике)	(4932) 56-05-99, 56-02-03, 34-41-14
	Иваново 153022	ул. Б. Хмельницкого, д. 44, корп. 1	ООО «Рембыттехника»	(4932) 93-44-74, 89203490007
Иркутская обл.	Иркутск 664019	ул. Писарева, д. 18 А	ООО «Алика-Сервис»	(83952) 349-727, 348-298
	Усолье-Сибирское 665458	пр-т Комсомольский, д. 50, офис 2	ИП Антохин А.В	(39543)711-80, 710-78
	Ангарск 665830	ул. Горького, 2в, а/я 7а	ООО «Рембыттехника»	(3955)52-22-48, 52-37-95ф, 52-33-06.
	Саянск 663580	4-ый микрорайон, 8	ИП «Садретинев Р. М.»	(39513)5-18-04
Кабардино - Балкарская республика	Нальчик 360051	пр-т Ленина, 24	ООО «Альфа-Сервис»	(8662)420-430ф, 420-454
	Прохладный 361041	пер. Комсомольский 32	ИП «Шаталов Д. М.»	(86631)7-84-70, 3-10-55ф.
Калининградская обл.	Калининград 236023	Пер. Щорса, д. 1, кв. 50	ООО «Асбит»	(4012)91-54-85, 91-54-86
	Калининград 236011	ул. Судостроительная, д. 75	ООО «РемТехСервис»	(4012)30-38-08, 30-38-31
Калужская обл.	Калуга 248023	ул. Маршала Жукова, д. 15	ООО «Асгард»	(4842) 20-21-83, 8-902-396-58-10
Кемеровская обл.	Кемерово 650001	ул. Потемкина, 8	ООО «КОММОН»	(3842) 25-45-74, 25-50-12
	Новокузнецк 654005	ул. Пирогова, 17	ООО «Рембытсервис»	(3843) 45-67-99
	Новокузнецк 654007	пр. Кузнецкстроевский, д. 44	ООО «МВ-Сервис»	(3843)46-94-00, 53-83-05
	Анжеро-Судженск 652470	ул. 137 ОСБ, д.3 кв.43	ИП «Павлюченко Ю.С.»	(38453)4-27-27
Кировская обл.	Киров 610047	ул. Базовая, д. 19	ИП Кокорина А.Л	(8332) 703-730, 703-705
	Киров 610020	ул. Труда, д. 57-65	ООО «Индустрия кухни» (по мед.технике)	(8332)52-62-73, 46-29-90, 46-47-74
	Киров 610035	ул. Производственная, д.24	ООО «Вятка-Сервис-Киров»	(8332) 62-29-16, 62-64-98



Костромская обл.	Кострома 156002	ул. Коммунаров, 5	ИП «Молодкин В. Л.»	(4942) 63-97-23, 300-107
Красноярский край	Красноярск а/я 2630 660004	пр. Красноярский рабочий, 27 стр. 4	ИП Семиков В.А СЦ «Надежда»	(3912)20-88-88, 51-70-00, 20-93-09ф, 54-33-22, 54-33-11
	Красноярск 660093	ул. Вавилова, д.2ж	ООО «Диолаб-Сибирь»	(391) 236-60-11
	Красноярск 660020	ул. Дудинская	ООО «Сибирский мастер»	(391) 24-17-888, 29-29-222
	Минусинск 662610	ул. Ботаническая, д. 32 «Г»	ИП Липатов М.Ю.	(39132) 5-19-19
	Канск 663614	ул. Яковенко, 74	ООО «Электроника плюс»	(39161) 3-87-90 ф, 2-33-52
Краснодарский край	ст. Староминская 353600	ул. Большая Садовая, д. 80	ИП Худотеплов Р.А. СЦ «Эксперт»	(86153)5-65-63, 8-929-843-40-24
	ст. Динская 353200	ул. Новая, 136/1	ИП «Белобров С.А.» СЦ «Динская»	(86162)6-59-17.
	Армавир 352900	ул. Мира, 36	ООО «Импульс»	(86137) 3-87-78
	Курганинск 352430	ул. Островского, 32	ИП Борсова Е. Г. АСЦ «БАТ-сервис»	(86147) 3-23-02
	Ейск 353680	ул. Пушкина,84	ИП «Насибуллин И.Х.» АСЦ «Техносервис»	(86132)2-11-71, 3-66-02.
	Новороссийск 353900	ул. Свободы, д. 34	ООО «Предприятие медтехника» (по мед.технике)	(8617) 61-04-86
	Краснодар 350010	ул. Ростовское шоссе д. 68/1	ООО «Технопром»	(861) 228-98-11
	Краснодар 350010	ул. Ростовское шоссе 22/4	ИП Новоженцев И. Ю. АСЦ «РИА-сервис»	(861) 224-93-48, 8-918-138-43-48
	Кореновск 353180	ул. Пурыхина, 2Ц	ИП Бондаренко А.В.	(86142) 443-59
	Сочи 354068	ул. Донская, 50-а	ООО «ДЭЛ»	(8622)68-11-08, 55-01-08, 55-51-19.
	Сочи-А 354340	ул. Ленина, 2	ООО «Полаир-Сочи»	(8622) 40-54-64, 41-99-53
	Лабинск 352506	ул. Турчанинова, 2	ООО «Бытсервис»	(86169)7-39-99, 7-35-23, 7-24-96ф.
	Курганская обл.	Курган 640018	ул. Пичугина, д. 9	ООО «Заурал Монтаж Сервис»
Курская обл.	Курск 305044	ул. Чайковского, д. 68 Б	ИП Аглямова О.В.	(4712)342-852, 342-469.
	Курск 305044	ул.Станционная, 4а	ИП «Сунцов А. Г.»	(4712) 393-800ф, 393-747
Ленинградская обл.	Санкт-Петербург 190013	ул. Рузовская, 18	АО СПб ПТП «Медтехника» (по мед.технике)	(812) 712-75-12, 316-43-65.
	Санкт-Петербург 198216	б-р Новаторов, д. 11, литер А, пом. 17 Н	ООО «Электра»	(812) 372-23-12, 372-23-13
	Санкт-Петербург 192102	ул.Салова, д. 57, корп. 3	ООО ПКФ «ГАРДА»	(812) 905-26-07, 905-26-08, 8-911-735-81-29
Липецкая обл.	Липецк 398016	ул. Космонавтов, 8	ООО СЦ «ФОЛИУМ»	(4742)33-15-35, 32-75-48ф., 34-55-34
	Елец 399772	ул. Орджоникидзе, 55	ООО «Полюс»	(47467)4-33-17ф., 4-12-08, 5-39-00
Москва и обл.	Москва, Серпухов 142211	ул.Володарского, д.7	ООО «Информационные технологии и реклама»	(4967)37-47-77, 37-47-70
	Москва, Зеленоград 124683	корпус 1534	ООО «Протор-Сервис»	(499)717-82-12, 717-82-07, 738-01-44ф.
	Москва, Химки	ул. Победы, д. 1/13	ООО Предприятие «Рембыттехника»	(495) 572-63-35, 572-75-61 (ф)
Мурманская обл.	Кандалакша 184046	ул. Шевчука, д. 15-4	ИП Трусов М.А.	89215152951
	Мурманск 183038	ул. Самойловой, д. 18	ООО «АЦ «Пионер Сервис»	(8152) 460-16-07, 70-39-30, 8-911-300-39-30
Нижегородская обл.	Дзержинск 606024	ул. Чапаева, д. 69/2	ООО «АСЦ Радуга»	(8313) 28-06-66, 28-14-78, 28-32-88, 9063516900, 9308010606
	Ниж.Новгород 603152	ул. Ларина, 18А	ООО «Бытовая автоматика-сервис»	(831) 461-88-48
	Арзамас 607224	ул. 9 Мая, д.4.	ИП «Абросимов Д. А.»	(83147) 7-07-40
Новгородская обл.	Великий Новгород 173014	ул. Заставная, 2, корп. 6	ООО «АСЦ «Пионер-Сервис»	(8162) 78-50-01
	Великий Новгород 173025	ул. Кочетова, д. 23А	ООО «ТКТ»	(8162)61-12-00, 33-59-18, 33-20-03
Новосибирская обл.	Новосибирск 630007	ул. Фабричная, 16	ООО «РЕМБЫТТЕХНИКА»	(383) 202-00-55
Омская обл.	Омск 644023	ул. Запорожская, 1	ООО «Сервисный Центр «Техно»	(3812) 308-001, 54-89-60
	Омск 644048	ул. А. Макарова, д.1	ООО «Техномед» (по мед.технике)	(3812)22-22-65, 22-26-45
Оренбургская обл.	Оренбург 460006	ул. Невельская,8а	ООО «Лик-Сервис»	(3532)57-24-91, 57-24-94, 57-26-68
	Оренбург 460000	ул. Комсомольская, 16	ООО «ТИКО-сервис»	(3532)77-97-25, 77-67-64



	Бузулук 461040	2-й микрорайон, 34	ИП Глазова Н. М.	(35342)5-71-47, 5-77-87ф
	Орск 462420	пр. Ленина, 11	ООО «Гранд-сервис»	(3537)20-60-70, 8-987-796-00-19
	Орск 462421	ул. Батумская, 25	ИП «Бердников В.В.»	(3537) 372-383
	Бугуруслан (с. Михайловка) 461630	пер. Сиреневый, 2	ИП Покручина В. И.	(35352) 3-23-98, 9-10-99
Орловская обл.	Орёл 302030	ул.2я Курская, 3	ИП «Вихляев С.М.»	(4862) 73-41-51
	Орел 302020	ул. Базовая, д. 6	ГУП Орловской обл. «Медтехника»	(4862) 41-65-82, 41-84-45
	Ливны 303852	ул. Дружбы Народов, 121	ООО «Эл-Сервис»	(48677)2-10-07
Пензенская обл.	Пенза 440061	ул. Мирская, 17	ООО «Орбита-Сервис»	(8412)94-04-45
Пермская обл.	Пермь 614107	ул. Лебедева, 8	ООО «Мария-М»	(3422)63-11-16, 63-02-22,67-13-29
	Березники 618419	ул. Л. Толстого, д. 76А, оф. 7	ООО «Рембытторгтехника-Сервис»	(3424)25-58-26, 25-58-22, 23-72-23, 25-58-55
	Чайковский 617760	ул.Вокзальная, 41	СЦ от ООО «Радуга»	(34241)3-59-63
Приморский край	Владивосток 690003	ул. Спиридонова, 40	ООО «Холод-мастер»	(4232)29-21-59, 29-46-91
Псковская обл.	Псков 180016	Рижский пр-т д.70а	ООО «СТ-Сервис»	(8112)72-13-90
Республика Адыгея	Майкоп 385000	ул. Курганная, 328	ИП Андрущенко А. С.	(8772)53-06-39, 53-13-20, 8-918-421-72-12
Республика Башкортостан	Нефтекамск 452680	ул.Юбилейная, 11	ООО «Радуга»	(34783)5-22-21, 5-85-22
	Октябрьский 452620	ул.Кортунова2а	ООО «Радуга»	(34767)2-29-08
	Стерлитамак 453100	пр. Октября, 75	ООО «Радуга»	(3473)24-15-03
	Мелеуз 453850	ул. 50 лет ВЛКСМ, д. 41, пом. 1	ООО «Рембыттехника»	8-9276366206
	Уфа 450022	ул.Айская, д. 69	ООО «Сервисный центр Атлант»	(3472)92-32-62ф., 28-85-70, 28-43-79
	Уфа 450052	ул. Аксакова, д. 73	ООО « СЦ Регион»	(347) 223-60-60,251-79-79
Республика Бурятия	Улан - Удэ 670045	пр-т Автомобилистов, д. 5а	ООО «СТ Сервис»	(3012) 29-77-99
Республика Дагестан	Махачкала 367009	ул. Джамала Далгата, 41	СЦ «Кавказ»	(8722) 69-08-37, 69-03-02
	Махачкала 367000	ул.Нурадилова ,52	АСЦ «Центр-Сервис»	(8722) 67-64-88ф., 78-04-14
	Кизляр 368830	пер.Рыбный, 17	СЦ «Терек»	(87239)3-01-77, 2-33-55
Республика Ингушетия	Карабулак	ул. Джабагиева, 157	ООО «ИнгтехСервис»	(8734) 22-85-15 8-928-743-23-91
Республика Карелия	Петрозаводск 185031	пр. Октябрьский, 9-37	ИП Тупсунов А.А.	8-911-403-76-67, 8-900-460-95-90
Республика Коми	Сыктывкар 167000	ул. Советская, 1	ООО ВДФ «Акцент»	(8212) 20-19-64,20-19-67
	Ухта 169314	ул. Заводская, д. 2	ООО «Ремонтно-механический комбинат «Севергазторг»	(8216) 75-30-39, 75-22-36, 75-10-00
	Ухта 169310	ул. Семяшкина, 8А	ООО «АВВА»	(8216) 74-18-88, 76-36-13
Республика Крым	Симферополь 295010	ул. Ковыльная, д. 72	ООО «ВИТЕЛ-ТЕЛЕМИР»	38 (0652) 69-07-78, 8-978-039-44-66
	Симферополь 295051	ул. Аэрофлотская, д. 1	ИП Самофалов О.Г.	8-978-773-22-98
	Ялта 298612	ул. Жадановского, д. 3	ИП Пурик А.Н.	(3654) 34-30-51, 34-31-60
	Саки 296500	ул. Трудовая, 29/4, оф. 70	ООО «Крымсервисторг» (по мед.технике)	8-978-200-60-79
Республика Марий Эл	Йошкар-Ола 424000	ул. Советская, 173	ИП Бешкарева С.В. СЦ «Мидас»	(8362)45-73-68, 21-39-10, 41-77-43
	Йошкар-Ола 424036	ул. Конакова, д. 73 а	ООО «Автокар-Сервис»	(8362)46-82-01ф, 41-73-93, 64-00-28ф.
Республика Мордовия	Саранск 430024	ул. Косарева, 104	ИП «Дрондин А.В.»	(8342) 30-24-42
Республика Татарстан	Зеленодольск 422546	ул.Привокзальная,4	АО «ПОЗИС»	(84371) 5-37-27, 2-24-67
	Альметьевск 423450	ул. Автомобилистов, д.10, кв. 42	ООО «ТАХИКО»	89172629580
	Альметьевск	ул. Девонская, 89	СЦ от ООО «Радуга»	(8553) 37-55-00,37-55-01
	Бугульма 423230	ул.Советская, 79	ИП Фархрутдинов Р.А.	(85594)2-20-30, 4-20-30
	Рыбная слобода 422650	Банковский пер., д. 5	ООО «Торговый дом «Вел-торг»	(84361)2-39-09
	Занск 423520	ул. Никифорова, 68-29	ИП Белоусов В.П РЦ «Мега-Мастер»	(85558)4-02-67, 8-917-227-30-07
	Казань 420032	ул. Городетская, д. 5 в	ООО «Компания Ваш Сервис»	(843) 290-58-66, 290-34-99



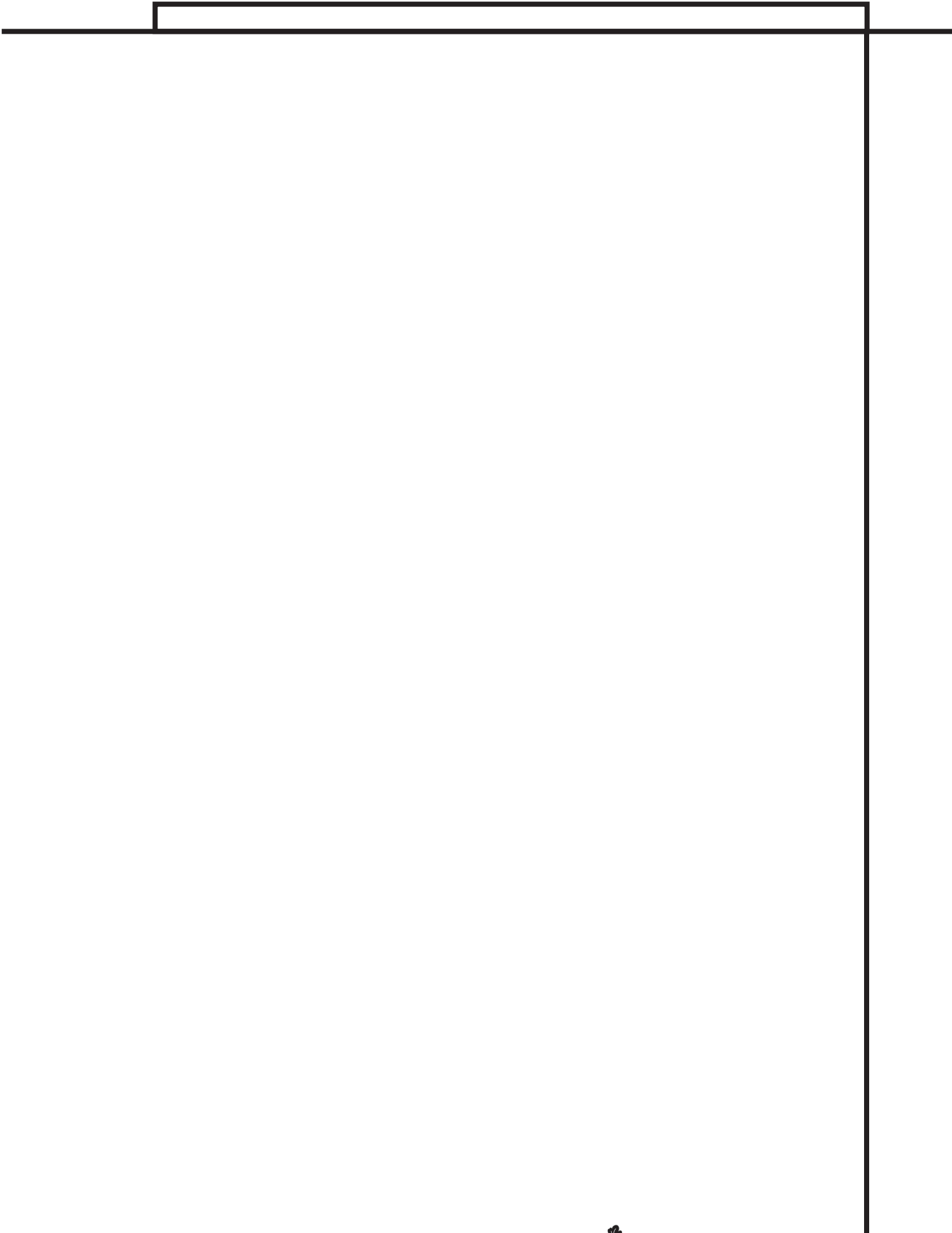
	Казань 420034	ул. Декабристов, 81в	ООО «Кассовый Центр «ПРОФИ»	(843)562-47-24
	Казань 420034	ул. Вахитова, д. 8, блок- секции 7	ООО «Компания «Ваш Мастер»	(843) 259-58-02, 259-57-01
	Наб.Челны 423814	пр. Московский, д. 72, кв. 88	ИП Ибрагимов Р. К.	(8552) 76-03-27, 89027180327
Республика Тыва	Кызыл 667000	ул. Московская, 24	ИП Кривоносова Л.И.	(39422) 5-67-60, 5-65-14, 8-913-356-49-79
Республика Хакасия	Абакан 655003	ул. Баумана, д.3	ООО «ВидеоТехника-сервис»	(3902)27-91-32, 26-63-64
Ростовская обл.	Ростов-на-Дону 344092	ул. Капустина, 10	ООО «Гарант»	(863) 233-46-89, 220-67-30
	Ростов-на-Дону 344034	ул.Днепропетровская, 50В	ЗАО «ЛЕБЕДИНСКИЙ ТД»	(863)252-16-89, 258-73-02.
	Аксай 346721	ул. Чапаева, д. 175	ИП Черняков А.Г.	8-989-633-28-68, 8-928-296-88-68
	Таганрог 347910	ул. Котлостроительная,д.21	ИП Филатов И.О	(8634) 321-542
Рязанская обл.	Рязань 390046	ул. Яхонтова,19	ООО «Арктика-Сервис»	(4912)21-57-20ф., 25-40-96, 21-13-97.
	Рязань 390048	ул. Новоселов, д. 21 а	ООО «Турист» АСЦ «Элекс»	(4912) 50-40-40 доб. 1024, 50-45-45 доб. 1024
Самарская обл.	Самара 443125	ул. Губанова, 26-31	ООО «Инжиниринг плюс»	(846) 276-99-29, 276-99-39, 9278922358
	Самара 443091	ул. Ташкентская, д.88,корп.1	ИП Калинин П.К.	(846) 990-82-17
	Сызрань 446001	ул.Победы, 16	ОАО «Радуга»	(8464)33-17-62, 33-44-55, 33-23-64
Саратовская обл.	Саратов 410017	ул. Чернышевского, 88	ООО «РИМ-Сервис»	(8452) 48-82-22, 69-52-22
	Энгельс 413412	ул. Цветочная, д. 18	ИП Семенова Н.Н.	(8452) 24-66-44
Свердловская обл.	Балаково 413853	ул. Чапаева, 159а	ИП Барышников Е. В.	(8453) 44-75-31
	Екатеринбург 620057	ул.Донская, 31	ООО «НОРД-СЕРВИС»	(343)336-24-81
	Екатеринбург 620027	ул. Челюскинцев, д. 35	ООО «Уральский вал-Сервис»	(343)381-999-3, 381-999-4, 381-999-5
	Первоуральск 623104	ул. Луначарского, д. 34	ООО «Оптима-Сервис»	(3439) 64-91-90, 25- 03-70
Смоленская обл.	Смоленск 214014	ул. Твардовского, д. 1 В	ООО «В-Холдинг»	(4812) 38-87-32, 8-910-726-71-10
Ставропольский край	Ставрополь 355035	ул. 7-я. Промышленная, 6	ООО «Техно-Сервис»	(8652)39-30-30
	Буденновск 356800	ул. Октябрьская, 84	ИП «Цивенов Д. С.»	(86559) 2-08-02
	Буденновск 356800	ул. Свободы, 319	ИП Гусев А.В.	8-961-493-20-94
	Ессентуки 357600	ул. Пушкина 128а	ООО ТТЦ «Стинол»	(87934)4-15-55, 5-45-70ф.
	Минеральные воды 357201	ул. Комсомольская, д. 1/ ул. Фрунзе, д. 54	ИП Тимощенко С. А	8-928-011-05-43, 8-988-866- 80-23
Сахалинская обл.	Южно-Сахалинск 693000	ул. Ленина, д. 213	ИП «Тен Сен Хван»	8-914-755-49-49
Тамбовская обл.	Тамбов 392025	ул. Московская, 23А	ООО ТТЦ «Атлант-Сервис»	(4752)71-66-56ф, 72-63-46.
	Тамбов 392018	ул. Колхозная, 1А	ООО «БВС-2000»	(4752) 56-19-42
Тверская обл.	Тверь 170008	ул. 15 лет Октября, д. 12	ООО СЦ «Веста-Сервис»	(4822) 32-41-07, 42-41-86
	Нелидово 172523	ул. Победы, д. 5	ИП Артемьев К. В.	(48266) 5-55-22
Тульская обл.	Тула 300045	ул. Кауля, д. 16	ООО «Рембыттехника»	(4872) 37-30-23, 70-21-13
	Новомосковск 301650	ул. Садовского,42	ООО «Дмитрий»	(48762)2-39-89, 2-30-29
Томская обл.	Томск 634021	ул. Маяковского, д. 25/7	ООО «ГлавБытСервис»	(3822)26-64-62ф, 44-03-07ф.
	Томск 634055	пр. Академический, 1А	ООО «Элит-Сервис»	(3822) 25-32-12, 21-04-80
Тюменская обл.	Тюмень 625026	ул. Минская, д. 89а	ООО «Элит-Сервис»	(3452) 95-07-17, 24-53-13
	Тюмень 625048	ул. А. Матросова, д. 1, корп. 2/9	ООО «АТ-Сервис»	(3452) 902-039, 902-059, 602-116, 602-115
	Тобольск 626157	6 мкр., стр. 14	ИП Обухова О. Н.	(3456) 27-34-39, 27-36-90
	Нижневартовск 628615	ул.Чапаева, д. 61, кв. 83	ООО «ТехХолод»	(3466) 67-11-31
	Сургут 628426	ул. Лермонтова, 4-22	ИП Полукаров Е. В.	(3462) 66-70-79, 68-33-50
Удмуртская респ.	Ижевск 426008	ул.Пушкинская, 136а	ООО «Радуга»	(3412)904-465
	Ижевск 426057	ул.В.Сивкова, 152	ООО «Эл Гуд»	(3412) 24-95-19,24-95-13, 51-33-16, 51-33-26, 77-10-10
	Глазов 427620	ул. К. Маркса, 15	СЦ от ООО «Радуга»	(34141) 7-23-66, 5-26-75
	Воткинск 427430	ул.Кирова,19	СЦ от ООО «Радуга»	(34145)4-21-00, 4-20-40
	Можга 427790	ул. Можгинская,51	СЦ от ООО «Радуга»	(34139) 3-20-49, 3-06-07
	Сарапул 427960	ул.Азина,92	СЦ от ООО «Радуга»	(34147)3-16-99, 3-16-82
Ульяновская обл.	Ульяновск 432063	Ульяновский пр. 3	ООО Кассовый Центр «Профи»	(8422) 75-04-24
	Ульяновск 432017	ул.2-ой переулок Кирова, 3	ООО «Новый мир-сервис»	(8422)32-44-99, 32-16-55ф., 72-45-22



	Димитровград 433513	а/я 674	ООО «КРЕО-Сервис»	(84235) 4-33-18, 4-01-39
Хабаровский край	Хабаровск 680006	ул. Рокоссовского, д. 20/1	ООО «Вирго» СЦ «Эталон-ДВ»	(4212) 54-00-44, 78-99-69
	Хабаровск 680011	ул. Джамбула, д. 49	ООО ТПК «Амут» (по мед. технике)	(4212) 77-81-79
	Комсом-на-Амуре 681010	ул. Юбилейная	СЦ ООО «Гамбит»	(4217)53-21-31, 59-56-51
	Комсом-на-Амуре 681018	пр. Копылова, 48А	ЧП «Чугунов В.Н.»	(4217)22-24-64ф, 22-27-65
Ханты-Мансийский Автономный округ-Югра АО	Ханты-Мансийск 628001	ул. Ледовая, д. 5	ИП «Климин А. А. ЦТО «Альфа-Сервис»	(3467) 30-00-01, 30-00-05.
Челябинская обл.	Челябинск 454136	ул.Братьев Кашириных, 100	ИП Орлов В.С.	(351)729-80-14, 729-80-02
	Челябинск 454076	ул. Варненская, 6-а	ГУП ЧО «Медтехника» (по мед.технике)	(351)260-72-91 (90), 260-89-05 (02)
	Челябинск 454091	ул. Свободы, 155, оф. 14	ЗАО ТТЦ «Бирюса»	(3512) 62-51-29, 62-51-31ф, 37-17-38.
	Челябинск 454008	ул. Производственная, д. 8 Б	ООО ТТЦ «Рембыттехника»	(351) 239-39-90
	Магнитогорск 455037	пр.м Ленина 98/1	ООО«Электрон-Холод»	(3519) 35-24-74, 35-17-01
	Златоуст 456200	пр.Гагарина,7линия, 11,38	ООО «НАЙФ»	(3513) 66-73-55, 8-912-773-16-25
	В.Уфалей 456800	ул.Ленина,161,48	ООО «НАЙФ»	(35164) 2-08-55, 8-904-815-25-14
Чеченская республика	Грозный 364029	ул.Ханкальская, 79	ООО «Техноплюс»	(928) 735-30-56, 928-024-56-66, 735-30-53
Чувашская республика	Чебоксары 428032	Президентский бульвар, 11	ООО Инфолайн»	(8352) 62-26-41ф, 62-66-63ф.
	Чебоксары 428017	Московский проспект, д. 50	ООО «ЗИП-Сервис»	(8352) 225-775, 225-749
	Канаш 429330	ул. Полевая, 20	ООО «Сунар»	(83533) 4-13-27, 4-16-19, 2-31-67ф
Читинская обл.	Чита 672038	ул. Шилова, 100	ООО «Славел-Сервис»	(3022)32-55-00, 41-51-01ф(05)(07)
	Чита 672038	ул. Смоленская, д. 99	ООО «ФарМедТехника» (по мед.технике)	(3022) 21-06-69
ЯНАО	Салехард 629008	ул. Мира, д. 29 кв. 15	ИП Зубков А. В.	(34922) 3-75-03, 89028162186
Ярославская обл.	Ярославль 150001	ул. Вспольинское поле, д.5а	ЗАО фирма «ТАУ»	(4852)288-001, 288-002
	Ярославль 150045	Ленинградский пр-т, д. 52в	ИП Экер Н. Ю.	(4852) 283-300, 284-400, 900-242
	Рыбинск 152935	ул. 2-я Литейная, д. 33-2	ИП Удальцов В.Н. СЦ «Техносервис»	(4855)22-04077, 25-38-60, 24-31-21
Республика Азербайджан	Баку	ул. Музаффера Нариманова, д. 5	ООО «Энергосервис»	8 10 (99412) 47-43-03, 567-95-54
	Баку	пр-т К. Караева, д. 87	ЗАО «Гидромашсервис»	99412 422 33 60
Республика Казахстан	Уральск	ул. Гагарина, 2/3	ТОО «КВАНТ»	(7112)54-61-27, 54-57-86
	Усть-Каменогорск	ул. Серикбаева, д. 27	ТОО «Альянс-MEDICA» (по мед. технике)	(7232) 49-29-67, 49-29-68
	Шымкент	мкр. Тараз, ул.Адырбекова, ул. Жанибекова, д.194	ИП Сабденкулов Н. Р.	(7252) 47-42-86, 39-02-48
	Алматы 050002	ул. Калдаякова, 17	ТОО «Сервис Маг»	(727) 346-95-80, 345-95-81, 346-95-82, 346-95-83
Республика Кыргызстан	Алматы	ул. Макатаева угол ул. Баишева, д. 33/2	ТОО «Компания Гарант Сервис Центр»	(727) 397-43-25, 397-44-25
	Бишкек	ул. Турусбекова, 88	ОсОО ТЦЦ «Айсберг»	(996312)64-00-00, 931-414, (996772)321-321, (996775)97-00-27
Республика Узбекистан	Ташкент	ул. Куш-Куприк, 28/1	ООО «BELROSSAVDO»	(99871)120-30-65, 293-34-50
Республика Армения	Ереван	район Малатия Себастья, д. 141/3	ООО«Вега Уорлд»	(37460) 68-88-88

Перечень авторизированных сервисных центров периодически дополняется. Если Вы не нашли свой город в указанном перечне, то по вопросам, связанным с затуднением технического обслуживания и эксплуатации Вашего прибора просьба обращаться по справочному телефону сервисной службы компании POZIS: (84371) 537-27.





DIQQAT! Sovutgich (xolodilnik) / muzlatgichdan foydalanishdan oldin ushbu qo'llanma bilan obdan tanishib chiqing. Sovutgich (xolodilnik) / muzlatgichning ishonchli va tejamkor ishlashi qo'llanmada keltirilgan ko'rsatmalarga rioya etilishiga bog'liq.

Sovutgich (xolodilnik) / muzlatgich kuchlanishi (220 ± 22) V bo'lgan 50 Gts chastotali o'zgaruvchan tokli elektr tarmog'idan ishlaydi, harorati 16 dan 32°C gacha bo'lgan hamda nisbiy namligi 75% dan ortiq bo'lmagan oshxona xonalariga o'rnatishga mo'ljallangan.

Sovutgich (xolodilnik) / muzlatgichni tok kuchlanishi og'uvchan bo'lgan tarmoqlarda ishlatish uchun qisqa muddatli 2 KVt ortiqcha yuklamali, chiqishda 220V±10% kuchlanishni ta'minlovchi kuchlanish stabilizatoridan foydalanish mumkin.

Sovutgich (xolodilnik) / muzlatgichni ulash uchun ko'chma avtonom tok manbalaridan (generator, transformator va h.k.) foydalanish taqiqlanadi.

Sovutgich (xolodilnik) / muzlatgichni sotib olish chog'ida uning ishga yaroqliligi va butligini, mexanik shikastlanishlari mavjud emasligini, kafolat kartasida hamda texnik xizmat ko'rsatish va kafolatli ta'mirlash-yirtma talonlarida savdo tashkilotining tamg'asi va sotilgan sanasi mavjudligini tekshiring.

Sovutgich (xolodilnik) / muzlatgich savdo tashkilotining mexanigi yoki iste'molchining o'zi tarafida o'rnatiladi va tarmoqqa ulanadi. Sovutgich (xolodilnik) / muzlatgich mexanik tomonidan o'rnatilishi chog'ida, zarurat bo'lgan taqdirda, rostdash ishlari amalga oshiriladi.

Istemolchi tomonidan ushbu ishlatish bo'yicha qo'llanmada bayon etilgan qoidalar buzilgan taqdirda, sovutgich (xolodilnik) / muzlatgich kafolatli ta'mirlanmaydi.

Sovutgich (xolodilnik) / muzlatgichning tuzilishi (konstruksiyasi) doimiy takomillashtirib boriladi, shu boisdan korxonada ishlab chiqaruvchi sovutish asbobining tuzilishi (konstruksiyasi)ni o'zgartirish huquqiga ega.

Sovutgich (xolodilnik) / muzlatgich "Past voltli uskunalar xavfsizligi to'g'risida"gi TR TS 004/2011, "Texnik vositalarning elektromagnit mosligi" TR TS 020/2011 talablariga javob beradi (sertifika №TC RU C-RU. MX11.B.00196).

Texnik ma'lumotlari

	ШВ-39 «ПОЗИС»	ШВ-52 «ПОЗИС»	ШВ-120 «ПОЗИС»
Umumiy hajmi, dm ³	140	250	390
foydali hajm, dm ³	120	228	363
palata harorati, °C	5...18		
Atrof-muhit harorati 25°C bo'lgan chog'da sutkalik elektr sarfi kVt.ch/sut., ortiq emas	0,548	0,592	0,646
Gabarit o'lchamlari, mm:			
Balandligi	910 ⁻¹⁵	1300 ⁻¹⁵	1952 ⁻¹⁵
Kengligi	600 ⁻¹⁰	600 ⁻¹⁰	600 ⁻¹⁰
Cphuqurligi	610 ⁻¹⁰	610 ⁻¹⁰	610 ⁻¹⁰
Tovush quvvatining to'g'rilangan darajasi, dBa, ortiq emas	40		
Nominal tok, A	0,35	0,9	1,23
Vazni kg, ortiq emas	43	58	80,5
Energiya samaradorligi toifasi	B	B	B



Sovutgich (xolodilnik) / muzlatgich elektr toki urishidan himoya darajasi bo'yicha 1 toifada bajarilgan hamda elektr tarmog'iga yerga himoya simi bilan ulangan ikki qutbli rozetka orqali ulanmog'i lozim.

Sovutgich (xolodilnik) / muzlatgich zaif jimoniy, hissiy yoki aqliy qobiliyatga ega bo'lgan shaxslar (bolalarni ham qo'shgan holda) tomonidan yoki ularda bilimlar va tajriba mavjud bo'lmasa, basharti ular nazorat ostida bo'lishmasa yoki ularning xavfsizligiga javobgar shaxs tomonidan yo'l-yo'riq olishmagan bo'lsa, undaylarning foydalanishi uchun mo'ljallanmagan.

Tarmoqqa ulashdan avval elektr simining ko'rinadigan qismlari izolyatsiyasi shikastlanmaganmi, shuni tekshiring.

DIQQAT! Yong'in xavfsizligini ta'minlash maqsadida sovutgich (xolodilnik) / muzlatgichni elektr tarmog'iga ulash uchun ko'p o'rinli (ikki yoki undan ortiq ulash joyiga ega bo'lgan) rozetkalardan, perexodniklardan, uzaytiruvchi shnurlardan foydalanish taqiqlanadi.

Foydalanish paytida elektr simlarining qutiga (korpusga) qisqa tutashuvi alomatlari (metall qismlariga tegib ketgan chog'da chimdib olish) yuzaga kelgan chog'da asbobni zudlik bilan tarmoqdan uzing (o'chiring) va xizmat ko'rsatish tashkiloti mexanigini chaqiring.

Bir vaqtning o'zida sovutgich (xolodilnik) / muzlatgichga hamda yerga tabiiy ravishda ulangan qurilmalarga (gaz plitalari, isitish radiatorlari, vodoprovod kranlari va h.k.) qo'l tekkizish taqiqlanadi.

Sovutgich (xolodilnik) / muzlatgichdan xavfli darajasi yuqori bo'lgan xonalarda, basharti u quyidagi sharoitlarning birortasining mavjudligi bilan tavsiflanadiga bo'lsa, taqiqlanadi:

a) o'ta namchil yoki tok o'tkazuvchi changlar (xona ichida havoning nisbiy namligi 75% dan ortiq bo'lsa, qachonki devorlar, pol, shift hamda xona ichidagi jihozlar nam bilan qoplangan bo'lsa);

b) kimyoviy faol muhitda (ichida doimo yoki uzoq muddat bug'lar mavjud bo'lgan yoki elektr uskunasi izolyatsiyasi va tok o'tkazuvchi qismlariga yemiruvchi ta'sir o'tkazuvchi cho'kindilar hosil bo'layotgan xonalarga);

v) tok o'tkazuvchi (metall, tuproq, temirbeton va h.k.) pollar.

Sovutgich (xolodilnik) / muzlatgichdan foydalanish jarayonida erigan suvlar tashlab yuboriluvchi tizimning sozligini jiddiy kuzatib boring, tizimning ifloslanishig yo'l qo'ymang. Sovutgich (xolodilnik) / muzlatgichdan erigan suv to'planadigan idishsiz foydalanishga yo'l qo'yilmaydi. Yersh tizim ifloslanga taqdirda uni tozalash uchun mo'ljallangan.

Sovutgich (xolodilnik) / muzlatgichdan foydalanish yoki uni tozalash jarayonida kompressorga ishga tushirishdan himoya relesiga va tok o'tkazuvchi qismlariga namlik tegishiga yo'l qo'yilmaydi. Agar sovutgich ko'rsatib o'tilgan qismlariga namlik tasodifan tegib ketsa, vilkani rozetkadan sug'urib olib, (xolodilnik) / muzlatgichni darhol o'chiring. Namlikni mayin mato bilan artib oling, so'ngra namlikning uzil-kesil qurishiga imkon bering. Asbobni elektr tarmog'iga, faqat namlik to'la qurib bitgach ulash mumkin.



DIQQAT! Sovutgich (xolodilnik) / muzlatgichda ozroq miqdorda R600a xladagenti mavjud, u atrof-muhitni ifloslantirmaydigan, biroq tezda alanga oluvchi tabiiy gazni o'zida ifoda etadi. SHu boisdan sovutgich (xolodilnik) / muzlatgichni transportda tashish va o'rnatish chog'ida xladagent aylanuvchi konturlarning elementlaridan birortasi ham shikastlanmasligini nazorat qiling. Bunday shikastlanishlar mavjud bo'lgan taqdirda, sovutgich (xolodilnik) / muzlatgich turgan xonada, toki mazkur xona shamollatilmagunga qadar ochiq olovdan yoki boshqa alanganish manbalaridan foydalanish joiz emas. Sotish, boshqa egaga yoki utilizatsiyaga topshirish chog'ida, sovutgich (xolodilnik)ga R600a xladagenti joylanganligidan xabardor qiling.

Sovutgich (xolodilnik) / muzlatgich kamerasi ichida elektr asboblardan foydalanmang.

Sovutgich (xolodilnik) / muzlatgichning ichki va sirtqi taraflarin tozalash, muzlatish kamerasini eritish, uskunani boshqa joyga ko'chirish, ostidagi polni yuvish, nosozliklarini bartaraf etish paytida elektr tarmog'idan uzib qo'ying.

Sovutgich (xolodilnik) / muzlatgichni ko'chirishni yengillashtirish maqsadida tuzilishida (konstruksiyasida) g'ildirakli tirgaklar ko'zda tutilgan. Sovutgich (xolodilnik) / muzlatgichning joyini boshqa joyga o'zgartirish chog'ida, tirgaklar polga tegmasligi uchun, uning old qismini sal ko'taring va sovutgich (xolodilnik) / muzlatgichni g'ildiraklarida harakatlantiring. Boshqa joyga o'tkazish chog'ida ehtiyot bo'ling, pol usti qoplamalarining ayrim turlari, ayniqsa yumshoq va relief yuzalar shikastlanishi mumkin. Sovutgich (xolodilnik) / muzlatgichni javonining orqa devorida joylashgan kondensatoridan ushlab siljitish qat'iy taqiqlanadi. Bu ishlatish qoidalariga xilof hisoblanadi va sovutgich (xolodilnik) / muzlatgichning ishdan chiqishiga olib kelishi mumkin.

Sovutgich (xolodilnik) / muzlatgichning xizmat qilish muddati o'tganidan so'ng ishlab chiqaruvchi mahsulotning xavfsiz ishlashiga javob bermaydi. Materiallarning tabiiy eskirishi va butlovchi qismlarning yemirilishi natijasida tok urishi va yong'in xavfi vaziyatlarining yuzaga kelishi ehtimoli ortadi.



НАЗАР АУДАРЫҢЫЗ! Тоңазытқышты/ мұздатқышты қолданудың алдында осы нұсқаумен мұқият танысыңыз. Тоңазытқыштың/мұздатқыштың сенімді және үнемді жұмыс жасауы нұсқауда келтірілген ережелерді сақтауға байланысты.

Тоңазытқыш /мұздатқыш (220 ± 22) В кернеу жағдайында жиілігі 50 Гц айнымалы токтың электр желісінен жұмыс жасайды, температурасы 16°C-ден бастап 32°C дейін болатын және 75%-дан аспайтын салыстырмалы ылғалдылық жағдайында, асуілік үй-жайларына орнатуға арналған.

Тоңазытқышты /мұздатқышты қуат кернеуінің ауытқулары бар желілерінде пайдалану үшін шығыста 220В±10% кернеуді қамтамасыз ету 2 КВт қысқа мерзімді артық жүктемесі бар қуаты кернеу тұрақтандырғышын қолдануға болады.

Тоңазытқышты / мұздатқышты қосу үшін тасымалы автономды қуат көздерін (генератор, трансформатор және т.б.) қолдануға тыйым салынады.

Тоңазытқышты/мұздатқышты сатыпалу кезінде оның жұмысқа жарамдылығы мен жиынтықтылығын, механикалық зақымданудың болмауын, кепілдікті карта мен техникалық қызмет көрсетуге және жөндеуге үзбелі талондарда сауда жүргізетін ұйым мөртабаны мен сату күнінің болуын тексеріңіз.

Тоңазытқышты / мұздатқышты саудалаушы ұйыммен немесе тұтынушының өзімен орнатылады және желіге қосылады. Тоңазытқышты / мұздатқышты механикпен орнатылған кезде, қажет болған жағдайда реттеу жұмыстары жүргізіледі.

Тұтынушы осы пайдалану жөніндегі нұсқауда келтірілген ережелерді бұзған жағдайда, тоңазытқыш / мұздатқыш кепілдікті жөндеуге жатпайды.

Тоңазытқыш / мұздатқыш құрылмасы үнемі жетілдіріледі, сондықтан кәсіпорын-өндірушінің тоңазытқыш аспабының құрылмасын өзгертуге құқығы бар.

Тоңазытқыш / мұздатқыш КО ТР 004/2011 «Төмен вольтты жабдық қауіпсіздігі туралы», КО ТР 020/2011 «Техникалық құралдардың электромагниттік үйлесімділігі» (№ТС RU C-RU.MX11.B.00196 сертификаты) техникалық регламенттерінің талаптарына сәйкес келеді.

Техникалық деректер

	ШВ-39 «POZIS»	ШВ-52 «POZIS»	ШВ-120 «POZIS»
Жалпы көлемі, дм3	140	250	390
Пайдалы көлем, дм3	120	228	363
Камерадағы температура, °С	5...18		
Қоршаған ауа температурасы 25°C, кВт.с/тәу. болған жағдайда электр энергиясының тәуліктік шығыны, артық емес	0,548	0,592	0,646
Габариттік өлшемдері, мм:			
Биіктігі	910 ⁻¹⁵	1300 ⁻¹⁵	1952 ⁻¹⁵
Ені	600 ⁻¹⁰	600 ⁻¹⁰	600 ⁻¹⁰
Тереңдігі	610 ⁻¹⁰	610 ⁻¹⁰	610 ⁻¹⁰
Дыбыс қуатының түзетілген деңгейі, дБа, артық емес	40		
Атаулы ток, А	0,35	0,9	1,23
Салмағы, кг, артық емес	43	58	80,5
Энергетикалық тиімділік сыныбы	B	B	B



Тоңазытқыш / мұздатқыш электр тогымен зақымдалудан қорғау дәрежесінің 1-сыныбы бойынша орындалған және электр желісіне жерге қосатын түйіспесі бар екі полюсті розетка арқылы қосылуы тиіс.

Қимылдау, сезім немесе ойлау қабілеті төмен тұлғалар (балаларды қоса алғанда) немесе тәжірибесі мен білімі жоқ тұлғалар өздерінің қауіпсіздігі үшін жауапты болып табылатын тұлғаның бақылауында болмаса және одан бұйымды қатай қолдану керектігі туралы нұсқау алмаса, олар тоңазытқышты / мұздатқышты қолданбауы керек.

Желіге қосар алдында электр сымдар жүйесінің көзге көрінетін бөлігінің зақымдалмағанын тексеріңіз. Оқшаулау зақымдалған жағдайда қызмет көрсететін ұйым шеберін шақырыңыз.

НАЗАР АУДАРЫҢЫЗ! Өрт қауіпсіздігін қамтамасыз ету үшін тоңазытқышты / мұздатқышты электр желісіне қосу үшін көп орынды розеткаларды (қосудың екі және одан да көп орны бар), жалғастырғыш тетігін және ұзартқыш сымын қолдануға тыйым салынады.

Пайдалану кезінде корпуста электр сымдар жүйесінің тұйықталу белгісінің пайда болуы жағдайында

(металл бөліктеріне қол тигізу кезінде шымшылау) бұйымды дереу желіден ажыратыңыз да, қызмет көрсетуші ұйым механигін шақырыңыз.

Тоңазытқышқа / мұздатқышқа және табиғи жерге тұйықталуы бар құрылғыларға (газ плиталары, жылыту операторлары, су тарту крандары және т.б.) бір мезгілде қол тигізуге тыйым салынады.

Тоңазытқышты / мұздатқышты қауіптілігі жоғары, оларда мына жағдайларының біреуінің болуымен сипатталатын үй-жайларда пайдалануға тыйым салынады:

а) ерекше дымқылдық немесе ток өткізуші шаң (ауаның салыстырмалы ылғалдылығы 75%-дан жоғары үй-жай, үй-жайдағы төбе, қабырға, еден мен заттар ылғалды болған кезде);

б) химиялық белсенді орта (булары тұрақты немесе ұзақ болатын немесе электр жабдығының оқшаулануы мен ток жүретін бөліктерге бұзушы әсер ететін) шөгінділер пайда болатын үй-жай);

в) ток жүретін едендер (металл, топырақты, темір бетонды және т.б.)

Тоңазытқышты / мұздатқышты пайдалану барысында қар суын бұрып жібері үшін жүйенің жарамды болуын қатаң бақылаңыз, жүйенің бітелуіне жол бермеңіз. Тоңазытқышты / мұздатқышты қар суын жинауға арналған ыдыссыз пайдалануға тыйым салынады. Ысқыш бітелу кезінде жүйені тазалауға арналған.

Тоңазытқышты / мұздатқышты пайдалану немесе тазалау барысында компрессорға, іске қосуды қорғау релесіне және ток жүретін бөліктерге ылғалдың тиюіне жол берілмейді. Егер ылғал әлдеқалай бөліктерге тисе, тоңазытқышты / мұздатқышты ашаны розеткадан суырып дереу ажыратыңыз. Ылғалды жұмсақ шүберекпен жинап алыңыз, одан кейін ылғалға біржолата кебу мүмкіндігін беріңіз. Бұйымды электр желісіне ылғал толық кепкеннен кейін ғана қосу қажет!



НАЗАР АУДАРЫҢЫЗ! Тоңазытқышта / мұздатқышта қоршаған ортаны ластамайтын, бірақ оңай тұтанатын табиғи газ болып табылатын R600a салқындатқыш агентінің болмашы мөлшері бар. Сондықтан, тоңазытқышты / мұздатқышты тасымалдау және орнату кезінде салқындатқыш агент айналатын пішін элементтерінің біреуі де зақымдалмауын қадағалаңыз. Осындай зақымданулар болған жағдайда, тоңазытқыш / мұздатқыш орналасқан үй-жайда ашық отты немесе тұтанудың басқа көздерін осы үй-жай желдетілмегенше дейін пайдаланбау қажет. Сату, басқа иесіне немесе кәдеге жаратуға тапсыру кезінде, тоңазытқыш R600a салқындатқыш агентімен толтырылғанын ақпараттандырыңыз.

Электр құрылғыларын тоңазытқыштың / мұздатқыштың камералары ішінде қолданбаңыз.

Тоңазытқышты / мұздатқышты оны ішінен және сыртынан тазалау, мұздатқыш камераның жібуі, оны басқа орынға ауыстыру, оның астындағы еденді жуу, жарамсыздықтарды жою уақытына оны электр желісінен ажыратыңыз.

Тоңазытқыш / мұздатқыш орнын ауыстыруды жеңілдету үшін, оның құрылысында дөңгелекті тіректер қарастырылған. Тоңазытқышты / мұздатқышты басқа орынға қойған кезде, оның алдыңғы бөлігін дөңгелекшелер еденге тимегендей етіп сәл көтеріңіз де, тоңазытқышты / мұздатқышты домалатқыштармен жылжытыңыз. Орын ауыстыру кезінде абай болыңыз, еден үстілік жабындардың кейбір типтерінің беттері әсіресе жұмсақ және бедерлі болуы мүмкін. Тоңазытқышты / мұздатқыштың орнын шкафтың артқы қабырғасында орналасқан конденсаторды ұстап ауыстыруға қатаң тыйым салынады. Бұл, пайдалану ережелерін бұзушылық болып табылады және тоңазытқыштың / мұздатқыштың істен шығуына себеп болуы мүмкін.

Тоңазытқыштың / мұздатқыштың қызмет ету мерзімі аяқталғаннан кейін дайындаушы бұйымның қауіпсіз жұмыс істеуі үшін жауапты болмайды. Материалдардың табиғи ескіруі мен толымдаушылардың тозуы салдарынан электр және өрт қаупі бар жағдайлардың пайда болу ықтималдығы артады.



