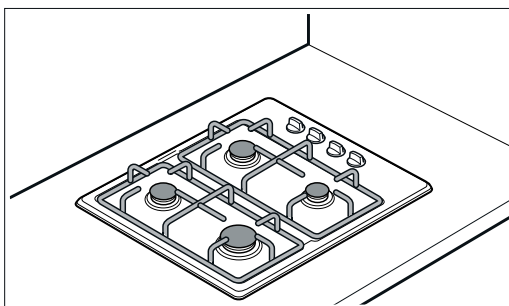


ru Инструкция по монтажу

Газовая варочная панель



Правила техники безопасности	4
Перед началом установки	4
Подготовка мебели	4
Монтаж прибора	5
Установка прибора	6
Демонтаж варочной панели	6
Монтаж, подключение к газу и электросети	6
Подключение газа.....	6
Неисправности системы газоснабжения/запах газа	7
Подключение к электросети	7
Типы подключений	7
Подключение природного газа (NG)	7
Подключение сжиженного газа (LPG).....	8
Перенастройка на другой вид газа	9
Меры предосторожности.....	9
Перевод на другой вид газа	9
Детали для перенастройки на другой вид газа	9
Перевод прибора с природного газа на сжиженный газ (LPG)	10
Перенастройка прибора со сжиженного газа на природный газ	10
Замена сопел горелок	10
Регулировка или замена байпасных жиклеров	11
Демонтаж варочной панели	11
Замена байпасных жиклёров.....	12
Установка варочной панели	12
Проверка герметичности и функционирования	12
Проверка подключения газа.....	12
Проверка сопел горелок.....	12
Проверка регулировочных винтов.....	12
Правильное образование пламени	13
Газовая горелка.....	13
Технические характеристики - газ	13

Правила техники безопасности

Перед началом монтажа и эксплуатации внимательно изучите руководство к вашему электроприбору.

Приведенные в данном руководстве по монтажу рисунки являются ориентировочными.

При невыполнении инструкций, содержащихся в данном руководстве, производитель освобождается от всякой ответственности.

Все операции по установке, наладке и адаптации к другому виду газа должны проводиться сертифицированным специалистом в соответствии со всеми действующими нормами и законодательством, а также с предписаниями местных газо- и электроснабжающих компаний.

Для адаптации прибора к другому виду газа рекомендуем связаться с нашим сервисным центром.

Перед проведением любых действий необходимо перекрыть подачу газа и электроэнергии к данному электроприбору.

Данный прибор предназначен исключительно для бытового использования и не может применяться в промышленных или коммерческих целях. Данный прибор нельзя устанавливать на яхтах или в автокемперах. Гарантия производителя действительна только в случае использования прибора по назначению.

После подключения прибора проверьте, соответствуют ли установки прибора условиям в месте эксплуатации (вид и давление газа). Заводские установки прибора указаны на этикетке или типовой табличке.

Данное руководство действительно только в том случае, если на приборе указано условное обозначение соответствующей страны. Если обозначение страны на приборе отсутствует, следует использовать руководство по монтажу, содержащее необходимую для перенастройки прибора информацию об условиях подключения, действительных в соответствующей стране.

Данный прибор можно устанавливать только в хорошо проветриваемом месте, в соответствии с действующими нормами и инструкциями относительно вентиляции помещений. Данный прибор нельзя подсоединять к дымоходу для отвода дымовых газов.

Кабель питания необходимо закрепить на тумбе, чтобы не допускать его соприкосновения с нагревающимися деталями духового шкафа или варочной панели.

Приборы, работающие от электросети, обязательно должны быть заземлены.

Не проводите никаких действий в середине варочной панели. Если это необходимо, свяжитесь с нашим сервисным центром.

Перед началом установки

Данный прибор относится к третьему классу защиты по стандарту EN 30-1-1 для газовых приборов: встроенное оборудование.

Мебель, соприкасающаяся с варочной панелью, должна быть изготовлена из невоспламеняющихся материалов. Облицовочные слоистые покрытия и закрепляющий их клей должны быть термостойкими.

Данный прибор нельзя устанавливать над холодильниками, стиральными машинами, посудомоечными машинами и другой подобной техникой.

При монтаже варочной панели над духовым шкафом духовой шкаф должен иметь функцию принудительной вентиляции. Проверьте размеры духового шкафа по руководству по монтажу.

При монтаже вытяжки необходимо соблюдать указания в руководстве по монтажу и обязательно выдерживать минимальное расстояние 650 мм до варочной панели по вертикальной оси.

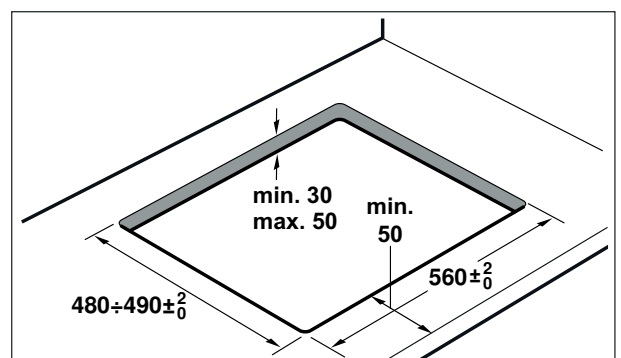
Подготовка мебели

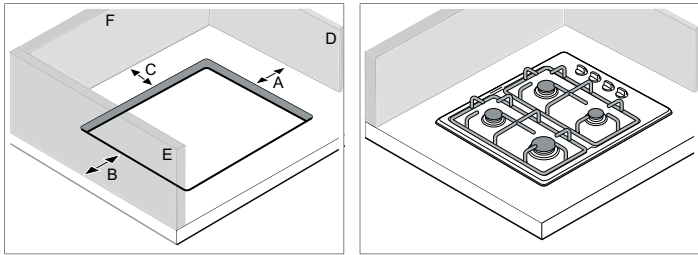
Проделайте в столешнице отверстие нужных размеров.

Прибор следует устанавливать в соответствии с указанными размерами. Не допускается установка прибора на каких-либо других предметах.

При установке электрической или комбинированной (газовые и электрические конфорки) варочной панели без духового шкафа, необходимо поставить под ней перегородку из невоспламеняющегося материала (например, из металла или фанерного листа) на расстоянии 10 мм от основания варочной панели. Таким образом доступ к нижней части панели будет перекрыт. В случае газовой варочной панели также рекомендуется установить перегородку на том же расстоянии.

Если столешница выполнена из дерева, покройте поверхность среза специальным герметиком, чтобы защитить ее от действия влаги.





Расстояние	Обозначение
A	Расстояние между прибором и вертикальной поверхностью справа
B	Расстояние между прибором и вертикальной поверхностью слева
C	Расстояние между прибором и вертикальной поверхностью сзади

Внимание!

- Вы можете поставить прибор между двумя находящимися рядом вертикальными поверхностями, например, D и F или E и F.
- Однако Вы не можете поставить прибор между двумя расположенными друг против друга вертикальными поверхностями, например, D и E.

При установке встраиваемой плиты соблюдайте расстояния, указанные в таблице ниже .

Указание: Учитывайте данные из таблицы ниже, указанные для вашего типа прибора.

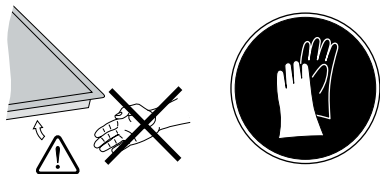
Внимание!

Если с обеих сторон A и B есть вертикальные поверхности, прибор устанавливать нельзя.

Тип прибора	Минимальное расстояние A (мм)	Минимальное расстояние B (мм)	Минимальное расстояние C (мм)
Изделия с варочной панелью из стекла	100	60	50
Изделия с варочной панелью из стали/с эмалевым покрытием	100	80	50

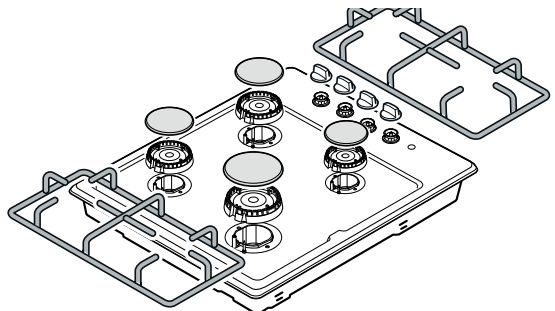
Указание: При помощи таблицы определите расстояние от поверхности до ближайшего прибора.

Монтаж прибора



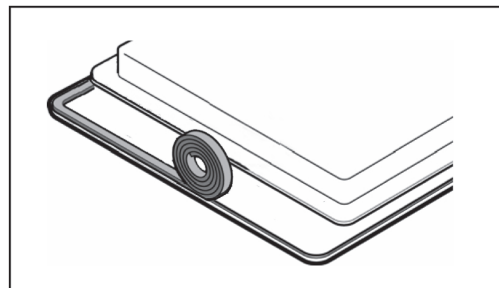
Указание: При установке варочной панели используйте защитные перчатки.

Снимите решетки, ручки, крышки горелок и корпуса горелок.



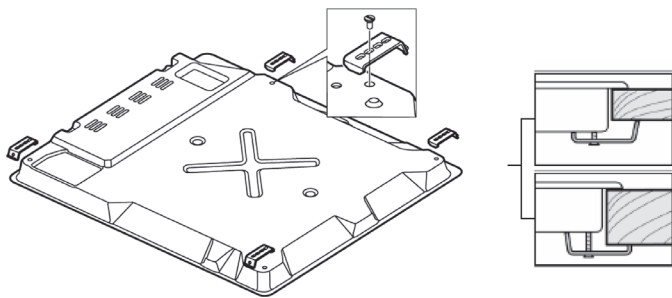
Осторожно переверните прибор и уложите его на мягкое полотенце. При этом следите за тем, чтобы не повредить детали системы поджига.

Входящая в комплект поставки прибора изоляционная лента обеспечивает герметичность. Приклейте изоляционную ленту таким образом, чтобы она контактировала со стеклянной поверхностью с нижней стороны встраиваемой плиты.



Чтобы закрепить варочную панель в тумбе:

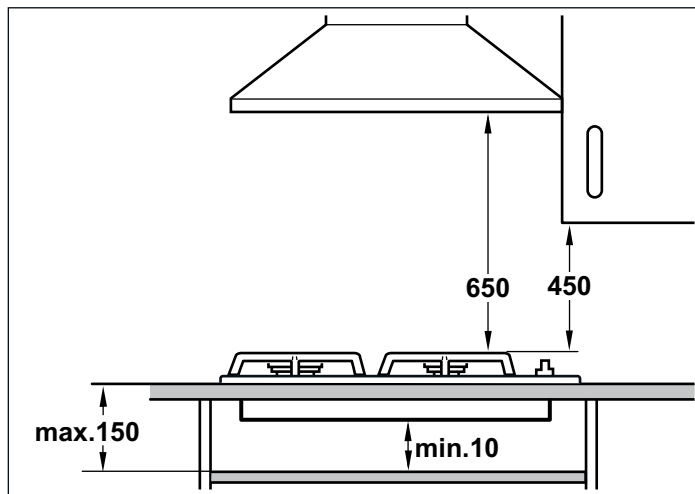
1. Возьмите из пакета с принадлежностями зажимы и привинтите их в показанном на рисунке положении так, чтобы они могли свободно вращаться.
2. Вставьте варочную панель в подготовленное отверстие и выровняйте ее.
Нажмите на края панели так, чтобы варочная панель оперлась на край столешницы по всему периметру.
3. Разверните зажимы и туго затяните их.
Положение зажимов зависит от толщины столешницы.



Запрещается приклеивать прибор к столешнице с помощью силикона.

Установка прибора

- Расстояние между верхним краем плиты и нижним краем вытяжки должно соответствовать указаниям производителя вытяжки.
- Следите за тем, чтобы не сдвинуть прибор после установки.
- В процессе эксплуатации дно прибора нагревается. Поэтому мы рекомендуем установить защитную пластину на прибор снизу.



Демонтаж варочной панели

Отсоедините прибор от электросети и от газопровода.

Открутите винты зажимов и повторите действия, выполненные во время монтажа, в обратном порядке.

Монтаж, подключение к газу и электросети

Подключение газа

Подключение должно осуществляться только специалистом с допуском или лицензированным сотрудником сервисной службы в соответствии с указаниями, данными в "Руководстве по монтажу".

Для лицензированного специалиста или сервисной службы

Внимание!

Установки для этого прибора указаны на типовой табличке на задней стенке прибора. Вид газа, на который настроен данный прибор, отмечен звездочкой (*).

Если символ звездочки расположен рядом с надписью NG, это значит, что прибор настроен на природный газ, рядом с надписью LPG - на сжиженный газ.

Внимание!

Перед подключением прибора проверьте, соответствуют ли условия подключения на месте (вид и давление газа) настройкам прибора. Если настройки прибора требуется изменить, то следуйте указаниям, данным в "Руководстве по монтажу".

Внимание!

Этот прибор не подключен к отводу дымовых газов. Он должен быть подключен в соответствии с предписаниями по монтажу и введен в эксплуатацию. Не подключайте прибор к дымоходу. Должны быть соблюдены все нормы вентиляции.

Внимание!

Подключение газа должно осуществляться стационарно (т. е. не через временные подключения) или через специальный безопасный газовый шланг.

Внимание!

Если используется безопасный газовый шланг, убедитесь что он не защемлен и не сдавлен. Шланг не должен соприкасаться с горячей поверхностью.

Внимание!

Соединение должно иметь легко доступный запорный кран.

Правила техники безопасности

Номинальные значения давления при эксплуатации прибора составляют

для природного газа (G20) 20 мбар, для природного газа (G25) 25 мбар, для сжиженного газа (G30) 30 мбар, для сжиженного газа (G31) 37 мбар. Соблюдайте указанные значения давления при эксплуатации прибора. Все данные на типовой табличке прибора приводятся с учётом вышеуказанных значений давления. Производитель не несёт ответственности за последствия или риск, связанные с эксплуатацией прибора с недопустимыми значениями давления.

⚠ Несоблюдение давления газа в газораспределительной сети!

Если давление газа для природного газа (G20) выше чем 25 мбар, для природного газа (G25) выше чем 30 мбар, для сжиженного газа (G30) выше чем 36 мбар, для сжиженного газа (G31) выше чем 45 мбар, в целях безопасности установите на прибор подходящий регулятор давления газа. Подключение, техобслуживание и настройка регулятора давления газа должны выполняться квалифицированным специалистом, имеющим на это разрешение. Если вы не знаете, какое давление в газораспределительной сети в вашем доме, уточните его в местной газовой службе.

Неисправности системы газоснабжения/ запах газа

Если вы почувствовали запах газа или обнаружили неисправность в системе газоснабжения, необходимо:

⚠ ПОРЯДОК ДЕЙСТВИЙ В СЛУЧАЕ, ЕСЛИ ВЫ ПОЧУВСТВОВАЛИ ЗАПАХ ГАЗА!

Утечка газа может привести к взрыву.

Если вы почувствовали запах газа или заметили неисправность на газопроводе, следует:

- сразу же перекрыть подачу газа или закрыть вентиль газового баллона,
- сразу же затушить открытый огонь и потушить сигареты,
- не включать осветительные и электробытовые приборы, не вынимать штепсельные вилки из розеток, не пользоваться в помещении стационарным или мобильным телефоном,
- открыть окна и хорошо проветрить помещение,
- позвонить в сервисную или газовую службу.

Подключение к электросети

Внимание!

- Доверьте установку прибора специалистам сервисной службы. Для подключения необходимо наличие предохранителя на 16 А. Прибор рассчитан на напряжение электросети 220-240 В.
- При падении напряжения электросети ниже 180 В перестает функционировать электрический поджиг.
- На неисправности, возникшие из-за неправильного подключения прибора, гарантия не распространяется.
- Для замены поврежденного сетевого кабеля обратитесь к изготовителю, в его сервисную службу или к квалифицированному электрику.

Для сервисной службы

Внимание!

Подключение прибора к электросети должно выполняться только специалистом сертифицированной сервисной службы. Соблюдайте предписания местного предприятия по электроснабжению.

Внимание!

Подключение прибора должно выполняться в соответствии с параметрами, указанными на типовой табличке.

Внимание!

Напряжение в сети должно соответствовать значению, указанному на этикетке или типовой табличке.

Внимание!

Подключение к электросети должно быть выполнено в соответствии с действующими предписаниями. Розетка должна быть легкодоступна, чтобы прибор в случае необходимости можно было быстро отключить от электросети.

Внимание!

Должен быть установлен выключатель с размыканием всех полюсов.

Внимание!

Никогда не используйте удлинители и тройники.

Внимание!

В целях безопасности разрешается подключать этот прибор только к электрической сети с заземлением. Если розетка с заземлением не соответствует предписаниям, защита от поражения электрическим током не гарантируется.

Внимание!

Для подключения прибора следует использовать кабель типа H 05 W-F или другой аналогичный кабель.

Подключение для моделей с сетевым кабелем без вилки (опция):

Внимание!

Приборы с трехполюсными кабелями должны иметь заземление.

Соедините жилы с сетевым кабелем в соответствии со следующей цветовой маркировкой:

Зеленый/желтый	Заземление ⊕
Синий	Нейтраль
Коричневый	Фаза

При необходимости замены сетевого кабеля: Подсоедините кабель к прибору в соответствии с электрической схемой.

Типы подключений

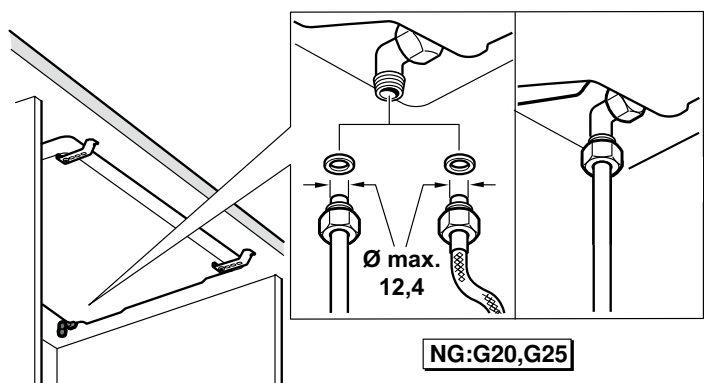
Данные указания действительны только для установки прибора в странах, указанных на типовой табличке.

Указание: Если прибор устанавливается, подключается и используется в стране, не указанной на типовой табличке, следует использовать руководство по монтажу и подключению, содержащую информацию об условиях подключения, действительных в соответствующей стране.

Подключение к газу должно быть осуществлено таким образом, чтобы был свободный доступ к запорному крану.

Подключение природного газа (NG)

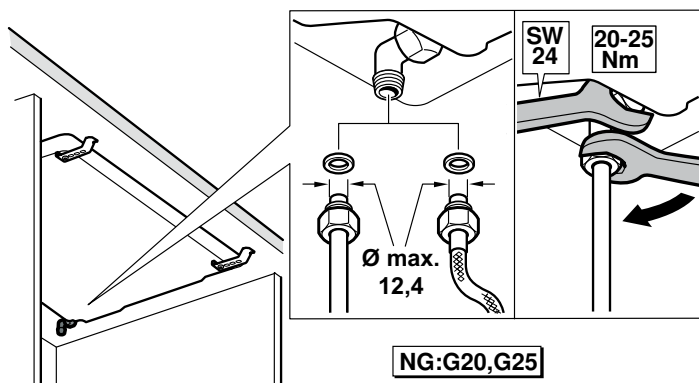
При использовании природного газа (NG) подключение осуществляется с помощью газовой трубы или безопасного газового шланга с резьбовыми соединениями на обоих концах.



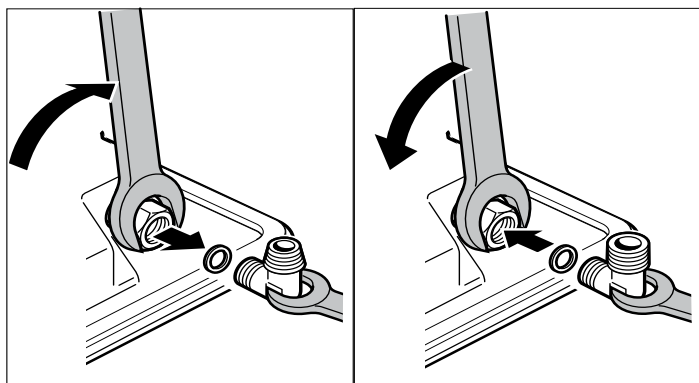
Установите газовую трубу или безопасный газовый шланг с резьбовым соединением (ключ на 24) и новым уплотнителем на соединительном элементе и плотно затяните.

После выполнения подключения проведите проверку герметичности. См. главу «Проверка герметичности».

Указание: Для подключения прибора используйте динамометрический ключ.



Указание: Если требуется цилиндрическое соединение, замените установленный на заводе зажим на цилиндрический зажим из комплекта принадлежностей.



Допустимые типы подключений природного газа по странам:

Страна	EN 10226 R ^{1/2} (TS 61-210 EN 10226 R ^{1/2})	EN ISO 228 G ^{1/2} (TS EN ISO 228 G ^{1/2})
AT Австрия	X	
BE Бельгия		X
CH Швейцария	X	
DE Германия	X	
ES Испания	X	X
FR Франция		X
GR Греция	X	
IT Италия	X	X
NL Нидерланды	X	
PT Португалия	X	X
HR Хорватия	X	
SL Словения	X	
XS Сербия	X	
TR Турция	X	X
PL Польша	X	X
RO Румыния	X	X
AE ОАЭ		X
ZA Южная Африка		X
HU Венгрия	X	
RU Россия		X
GB Англия	X	

Подключение сжиженного газа (LPG)

Внимание!

Соблюдайте требования, действующие в вашей стране.

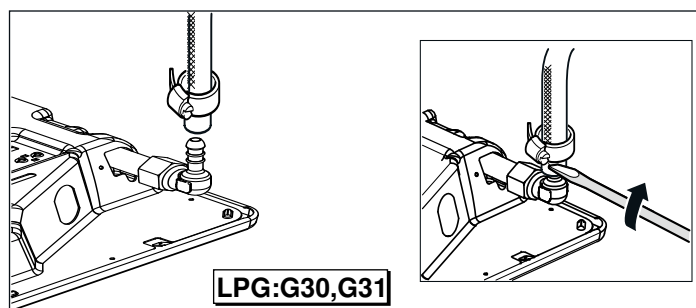
При использовании сжиженного газа (LPG) его подключение осуществляется с помощью газового шланга или стационарного соединения.

Важно учитывать при использовании газового шланга:

- Используйте безопасный или пластиковый газовый шланг (диаметр 8 мм).
- Шланг должен быть зафиксирован в месте подключения с помощью подходящего элемента крепления (например, хомута).
- Шланг должен быть коротким и абсолютно герметичным. Длина шланга не должна превышать макс. 1,5 м. Соблюдайте действующие директивы.
- Заменяйте газовый шланг не реже одного раза в год.

Установите безопасный газовый шланг и плотно затяните путём вворачивания резьбового соединения или с помощью зажимной скобы.

После выполнения подключения проведите проверку герметичности. См. главу «Проверка герметичности».



Перенастройка на другой вид газа

Меры предосторожности

Перевод прибора на другой вид газа может быть осуществлен только специалистом в соответствии с указаниями данного руководства.

Неправильное подключение и установка параметров могут стать причиной серьезных повреждений прибора. Производитель прибора не несёт ответственности за повреждения подобного рода.

Обращайте, пожалуйста, внимание на символы, указанные на типовой табличке. При отсутствии символа, обозначающего Вашу страну, придерживайтесь при выполнении установок предписаний, действующих в Вашей стране.


Перед монтажом прибора осведомитесь о виде и давлении газа местной газовой сети. Перед запуском прибора убедитесь в том, что все установки были выполнены верно.

Соблюдайте региональные и международные положения и требования.

Вся информация о параметрах подключения содержится на типовой табличке на нижней стороне прибора.

Внесите данные в следующую таблицу:

номер изделия (номер E),
заводской номер (FD),
Внесите данные об установках для вида газа/давления газа завода-изготовителя, а также об установках для вида газа/давления газа, действующих после перевода на другой вид газа, в следующую ниже таблицу.

Номер E	Номер FD
Сервисная служба 	
Вид газа/давление газа	
Данные на типовой табличке	
Вид газа/давление газа	
Данные после перевода на другой вид газа	

Изменения установок прибора, а также вид подключения имеют важное значение для безопасности эксплуатации.

Перевод на другой вид газа

- Газовый штуцер подлежит замене.
- Форсунки горелок подлежат замене.
- В зависимости от установок газа, выполненных на заводе-изготовителе, байпасные жиклеры кранов горелок должны быть заменены или ввернуты до упора.

Цифры на форсунках показывают их диаметр. Более подробную информацию о подходящих для прибора видах газа и соответствующих форсунках газовых горелок можно найти в разделе «Технические характеристики — Газ».

После перевода на другой вид газа

- После перевода на другой вид газа следует выполнить проверку герметичности. Для этого см. раздел «Проверка герметичности».
- После перевода на другой вид газа следует проверить горение. Для этого см. раздел «Правильное горение».
- Впишите новый вид газа и новое давление газа в таблицу. Для этого см. раздел «Меры предосторожности».

Внимание!

После перенастройки на другой вид газа следует наклеить наклейку с данными о виде газа и звёздочкой на предусмотренное место на типовой табличке с надписью **СОБЛЮДАТЬ ОБЯЗАТЕЛЬНО**.

Детали для перенастройки на другой вид газа

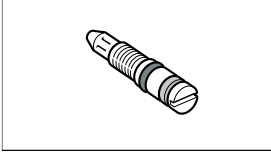
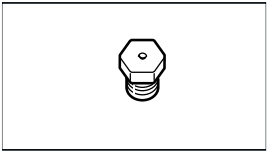
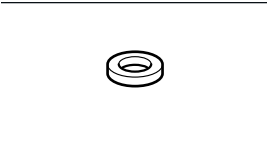
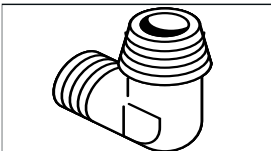
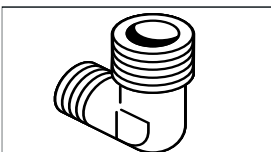
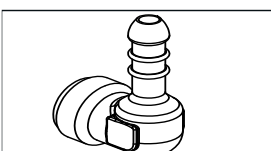
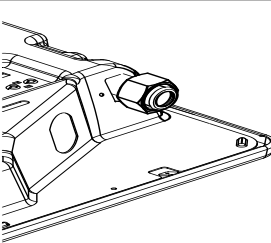
Ниже представлены изображения деталей, необходимых для перенастройки на другой вид газа.

Для определения верных параметров форсунок см. таблицу «Технические характеристики - газ».

Всегда используйте новый уплотнитель.

Соединительные элементы для подключения газа могут различаться в зависимости от вида газа и действующих в стране требований.

(*) Без данных деталей запрещается выполнять подключение газа.

	Байпасный жиклёр
	Форсунка горелки
	(*) Уплотнитель
	(*) Соединительный элемент для природного газа (NG: G20, G25) TS 61-210 EN 10226 R$\frac{1}{2}$ EN 10226 R$\frac{1}{2}$
	(*) Соединительный элемент для природного газа (NG: G20, G25) TS EN ISO 228 G$\frac{1}{2}$ EN ISO 228 G$\frac{1}{2}$
	(*) Соединительный элемент для сжиженного газа (LPG: G30, G31)
	Резьбовое соединение

Перевод прибора с природного газа на сжиженный газ (LPG)

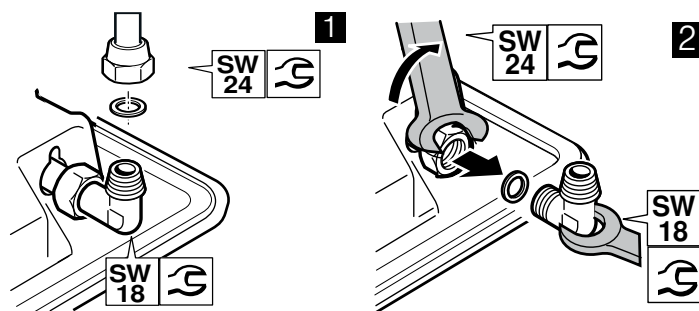
При перенастройке прибора с природного газа (NG: G20, G25) на сжиженный газ (LPG: G30, G31):

Замените переходник для природного газа на приборе трубкой для подключения сжиженного газа.

- Сначала ослабьте безопасный газовый шланг или газовую трубу и отсоедините от прибора.

Для этого отсоедините газовую трубу или резьбовое соединение безопасного газового шланга (ключ на 24) от соединительного элемента для подключения газа **(удерживайте ключом на 18)**. Рис. 1.

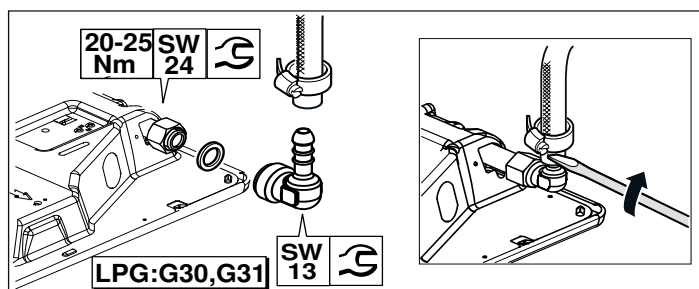
Снимите соединительный элемент **(удерживайте ключом на 18)** с резьбового соединения газового шланга прибора (ключ на 24). Рис. 2.



При использовании сжиженного газа (LPG) его подключение осуществляется с помощью газового шланга или стационарной трубы.

- Вложите новый уплотнитель в соединительный элемент. Следите за правильным положением уплотнителя.
- Установите соединительный элемент **(удерживайте ключом на 13)** в резьбовое соединение газового шланга прибора (ключ на 24).
- Установите безопасный газовый шланг и плотно затяните путём вворачивания резьбового соединения или с помощью зажимной скобы.
- Проверьте герметичность, см. главу «Проверка герметичности». Откройте газовый кран.

Указание: Для перевода на другой вид газа следует использовать динамометрический ключ.

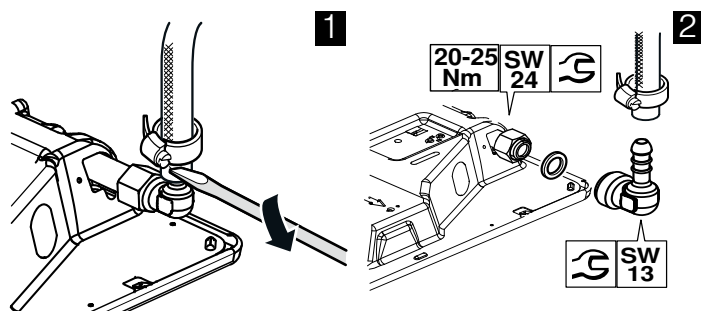


Перенастройка прибора со сжиженного газа на природный газ

При перенастройке прибора со сжиженного газа (NG: G20, G25) на природный газ (LPG: G30, G31):

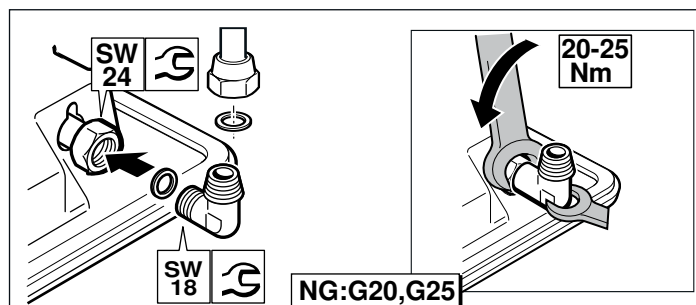
При использовании природного газа (NG) подключение осуществляется с помощью газовой трубы или безопасного газового шланга с резьбовыми соединениями на обоих концах.

- Замените трубку подключения газа на приборе переходником для природного газа. Сначала ослабьте резьбовое соединение безопасного газового шланга (при наличии) или зажимную скобу и отсоедините от прибора. Рис. 1.
- Снимите соединительный элемент **(удерживайте ключом на 13)** с резьбового соединения газового шланга прибора (ключ на 24). Рис. 2.



- Вложите новый уплотнитель в соединительный элемент. Следите за правильным положением уплотнителя.
- Установите соединительный элемент **(удерживайте ключом на 18)** в резьбовое соединение газового шланга прибора (ключ на 24).
- Установите газовую трубу или безопасный газовый шланг с резьбовым соединением (ключ на 24) и новым уплотнителем на соединительном элементе и плотно затяните.
- Проверьте герметичность, см. главу «Проверка герметичности». Откройте газовый кран.

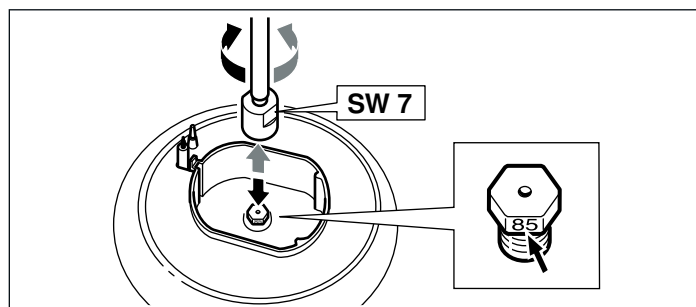
Указание: Для перевода на другой вид газа следует использовать динамометрический ключ.



Замена сопел горелок

После замены газового штуцера на приборе при переводе на другой вид газа необходимо заменить все сопла горелок. Для этого нужно выполнить следующее:

1. Установите все регуляторы на панели управления в положение «ВЫКЛ».
2. Перекройте подачу газа.
3. Снимите решётку для посуды и детали горелки.
4. Снимите сопла горелок (шестигранный ключ с раствором на 7 мм).

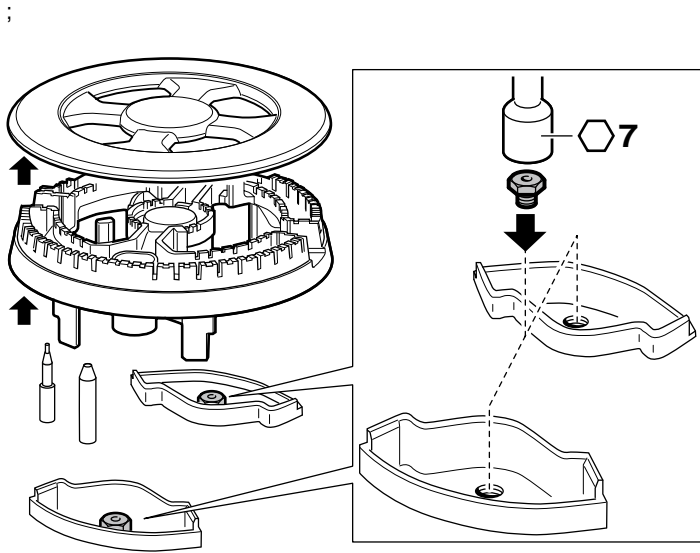


5. Для определения сопел горелки см. таблицу в разделе «Технические характеристики — Газ». Вставьте новые форсунки в соответствующие горелки.

После замены форсунок выполните проверку герметичности. Для этого см. раздел «Проверка герметичности».

**** Опция:** Действительна только для некоторых моделей.

Указание: Для варочных панелей, оснащённых горелкой Wok



Регулировка или замена байпасных жиклеров

Байпасные жиклеры предназначены для регулировки минимальной высоты пламени горелок.

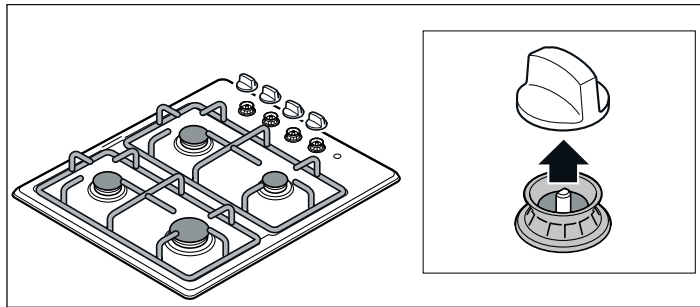
Подготовка

Перекройте подачу газа.

⚠ Опасность удара током!

Отсоедините прибор от электросети.

1. Установите все регуляторы мощности на панели управления в положение «ВЫКЛ».
2. Осторожно оттяните все ручки вверх.

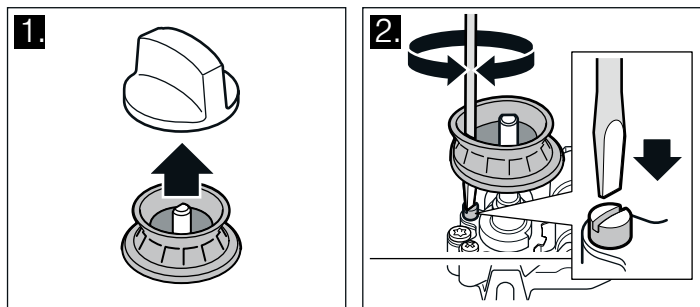


Регулировка или замена байпасных жиклёров при переводе с природного газа на сжиженный газ:

Для моделей с прямым доступом к байпасным жиклёрам (опция):

Затяните байпасные жиклёры через сливные отверстия в варочной панели до упора.

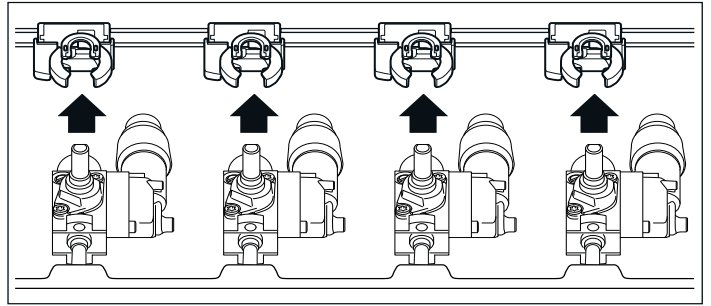
Регулировка байпасных жиклёров горелок возможна через сливные отверстия, которые становятся видны после снятия ручек переключателей с панели управления. Для этого введите отвёртку (№ 2) с плоским лезвием через сливные отверстия (следите, чтобы при этом не повредить кабели) и затяните байпасные жиклёры до упора.



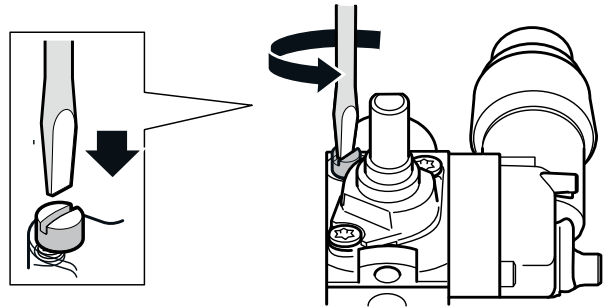
Для моделей без прямого доступа к байпасным жиклёрам (опция):

Для получения доступа к байпасным жиклёрам следует снять варочную панель. См. главу «Демонтаж варочной панели».

После демонтажа варочной панели снимите блок поджига на газовых кранах.



После этого необходимо затянуть до упора байпасные жиклёры.



Затем снова установите блок поджига и варочную панель, как описано в главе «Установка варочной панели».

Регулировка или замена байпасных жиклёров при переводе со сжиженного газа на природный газ:

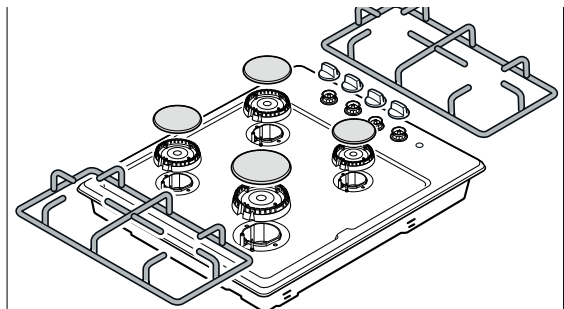
необходимо заменить все байпасные жиклёры прибора. См. главу «Демонтаж варочной панели».

После демонтажа варочной панели снимите блок поджига. После этого необходимо выполнить действия, описанные в главе «Замена байпасных жиклёров».

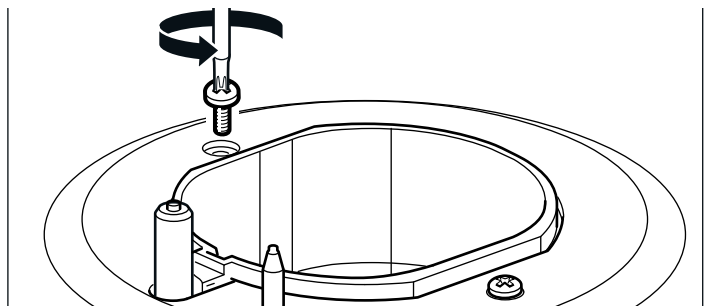
Затем снова установите блок поджига и выполните действия, описанные в главе «Установка варочной панели».

Демонтаж варочной панели

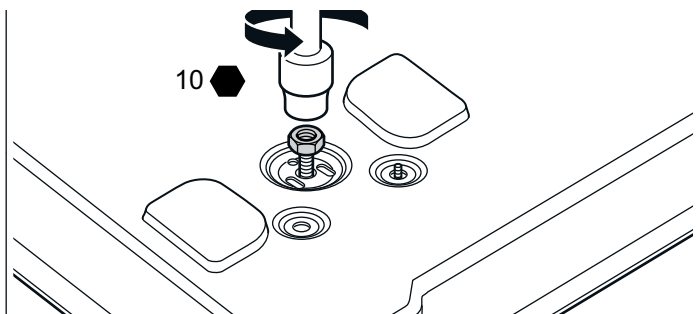
1. Снимите решетку для посуды, ручки и детали горелок.



2. Выверните винты крепления горелок к варочной панели.



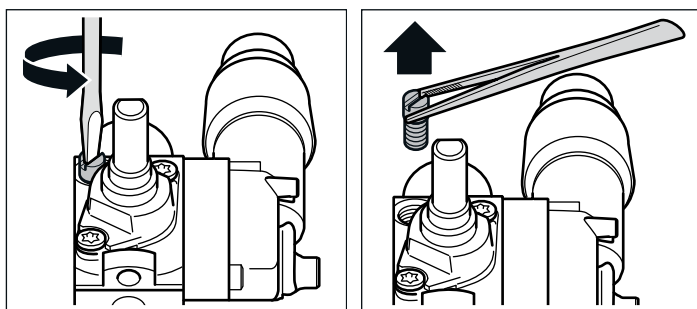
3. Модели с электрической конфоркой (опция): После выворачивания винтов крепления горелок переверните варочную панель и отверните гайку крепления электрической конфорки.



4. Возьмите варочную панель по бокам двумя руками и осторожно приподнимите.

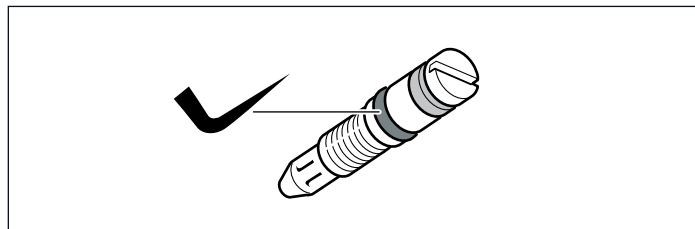
Замена байпасных жиклёров

1. Выверните байпасные жиклёры с помощью отвёртки с плоским лезвием (№ 2). Извлеките байпасные жиклёры.



2. Выберите в таблице новые подходящие байпасные жиклёры в зависимости от вида газа, на который выполняется перенастройка. См. главу «Технические характеристики - газ».

3. Проверьте уплотнители байпасных жиклёров на правильность установки и безупречное функционирование. Запрещается использовать байпасные жиклёры с дефектными уплотнителями.



4. Вставьте новые байпасные жиклёры и плотно затяните. Убедитесь, что все байпасные жиклёры закреплены на правильных местах.

5. На этом этапе обязательно выполните проверку герметичности. См. главу «Проверка герметичности».

Установка варочной панели

Установка производится в обратной последовательности.

1. Следите, чтобы при работе не были повреждены кабели и другие соединения. Осторожно установите блок поджига.

2. Осторожно установите варочную панель на горелки. Установите винты крепления горелок на варочной панели.

Внимание!

Следите за тем, чтобы уплотнители термоэлемента и свечи поджига под варочной панелью не упали.

3. Для моделей с электрической варочной панелью (опция): после выворачивания винтов крепления горелок переверните варочную панель и отверните гайку крепления электрической конфорки.

После регулировки и замены байпасных жиклёров

1. Правильно установите нижние части горелок в соответствии с их размером и вставьте свечи поджига в соответствующие отверстия рядом с нижними частями горелок. Установите эмалированные крышки горелок (обратите внимание на размеры) по центру на соответствующие нижние части горелок.

2. Снова установите держатели/решётки для кастрюль на место.

3. Осторожно наденьте ручки переключателей.

4. На этом этапе обязательно проверьте стабильность пламени горелок. См. главу «Стабильность пламени».

5. Проверьте правильность функционирования прибора.

Проверка герметичности и функционирования

⚠ Опасность взрыва!!

Избегайте искр. Не применяйте открытый огонь.

Выполняйте проверку герметичности только с помощью подходящего аэрозоля.

Действия в случае утечки газа

Закройте подачу газа.

Тщательно проветрите помещение, в котором произошла утечка газа.

Ещё раз проверьте места подсоединения газопровода и сопел. Ещё раз проверьте герметичность.

Проверка герметичности должна выполняться двумя людьми в соответствии со следующими указаниями.

Проверка подключения газа

1. Откройте подачу газа.

2. Нанесите на подключение газа аэрозоль для обнаружения утечки газа.

Если образовались маленькие пузырьки или пена, говорящие об утечке газа, следуйте указаниям, данным в разделе «Действия в случае утечки газа».

Проверка сопел горелок

1. Откройте подачу газа.

Проверьте герметичность каждого сопла.

2. Осторожно закройте отверстие проверяемой сопла горелки пальцем или подходящим приспособлением.

3. Нанесите на сопло аэрозоль для обнаружения утечки газа.

4. Нажмите переключатель выбора функций и поверните его против часовой стрелки. К соплу будет подан газ.

Если образовались маленькие пузырьки или пена, говорящие об утечке газа, следуйте указаниям, данным в разделе «Действия в случае утечки газа».

Проверка регулировочных винтов

1. Откройте подачу газа.

По очереди проверьте герметичность каждого регулировочного винта.

2. Осторожно закройте отверстие проверяемого сопла горелки пальцем или подходящим приспособлением.

3. Нанесите на сопло проверяемой горелки аэрозоль для обнаружения утечки газа.

4. Нажмите на ручку регулятора и поверните против часовой стрелки. К соплу будет подан газ.

Если образовались маленькие пузырьки или пена, говорящие об утечке газа, следуйте указаниям, данным в разделе «Действия в случае утечки газа».

Правильное образование пламени

Газовая горелка

После изменения вида газа следует проверить стабильность пламени и образование сажи для каждой горелки.

В случае возникновения ошибки следует сравнить параметры форсунок со значениями в таблице.

1. Зажгите газовые горелки, как описано в руководстве по эксплуатации.
2. Поверните ручку переключателя на малое пламя. Проверьте, включена ли система защиты от пламени,

удерживая пламя в положении «Малое пламя» в течение 1 минуты.

3. Проверьте стабильность пламени в положениях «Малое пламя» и «Большое пламя». Пламя должно быть ровным и стабильным.
4. Быстро поверните ручку переключателя из положения «Большое пламя» в положение «Малое пламя». Повторите этот процесс несколько раз. Пламя не должно колыхаться и пропадать.

Технические характеристики - газ

Ниже перечислены различные виды газа с указанием нормативных значений.

Параметры форсунок для экономичной горелки

	G20	G25	G30	G30
Давление газа (мбар)	20	25	29	50
Форсунка (мм)	0,72	0,72	0,50	0,46
Байпасный жиклёр (мм)	0,3	0,3	0,3	0,3
Макс. входная мощность (кВт)	1	1	1	1
Мин. входная мощность (кВт)	≤0,33	≤0,33	≤0,33	≤0,33
Расход газа при 15 °С и 1013 мбар м³/ч	0,095	0,111	-	-
Расход газа при 15 °С и 1013 мбар г/ч	-	-	73	73

Параметры форсунок для нормальной горелки

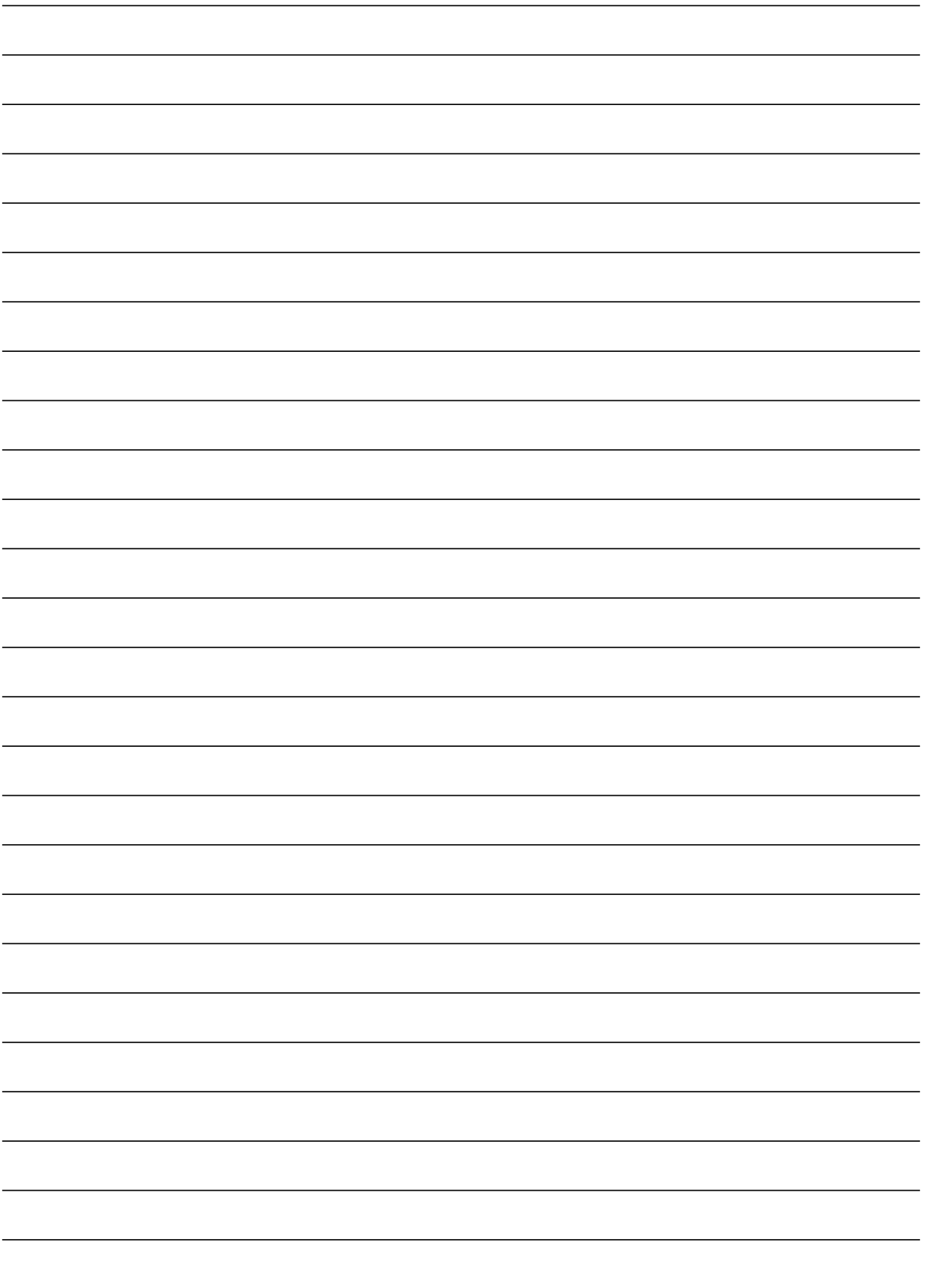
	G20	G25	G30	G30
Давление газа (мбар)	20	25	29	50
Форсунка (мм)	1,00	0,98	0,67	0,60
Байпасный жиклёр (мм)	0,32	0,32	0,32	0,32
Макс. входная мощность (кВт)	1,75	1,75	1,75	1,75
Мин. входная мощность (кВт)	≤0,35	≤0,35	≤0,9	≤0,9
Расход газа при 15 °С и 1013 мбар м³/ч	0,167	0,194	-	-
Расход газа при 15 °С и 1013 мбар г/ч	-	-	127	127

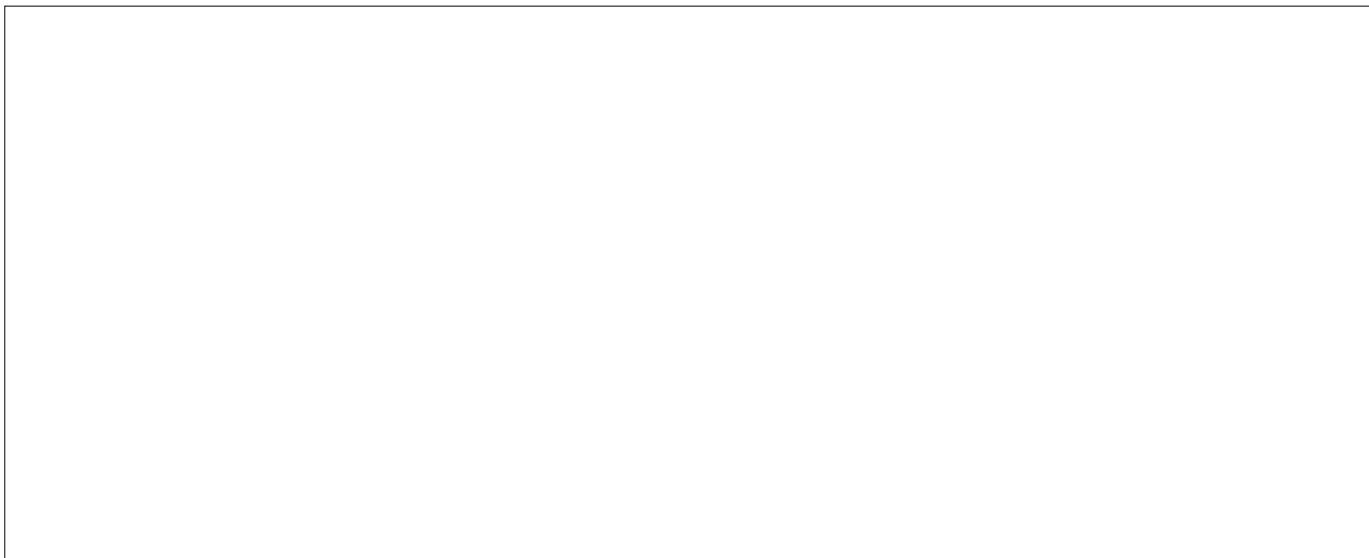
Параметры форсунок для большой газовой горелки (опция)

	G20	G25	G30	G30
Давление газа (мбар)	20	25	29	50
Форсунка (мм)	1,15	1,28	0,85	0,78
Байпасный жиклёр (мм)	0,39	0,39	0,39	0,39
Макс. входная мощность (кВт)	3	3	3	3
Мин. входная мощность (кВт)	≤0,50	≤0,50	≤1,3	≤1,3
Расход газа при 15 °С и 1013 мбар м³/ч	0,286	0,333	-	-
Расход газа при 15 °С и 1013 мбар г/ч	-	-	218	218

Параметры форсунок для горелки Mini-Wok (опция)

	G20	G25	G30	G30
Давление газа (мбар)	20	25	29	50
Форсунка (мм)	1,03	1,04	0,68	0,60
Байпасный жиклёр (мм)	0,61	0,61	0,61	0,61
Макс. входная мощность (кВт)	3,3	3,3	3,3	3,3
Мин. входная мощность (кВт)	≤1,55	≤1,55	≤1,55	≤1,55
Расход газа при 15 °С и 1013 мбар м³/ч	0,314	0,366	-	-
Расход газа при 15 °С и 1013 мбар г/ч	-	-	240	240





9001398706