

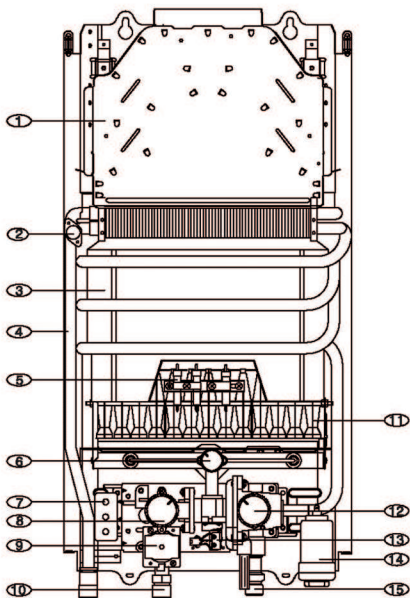
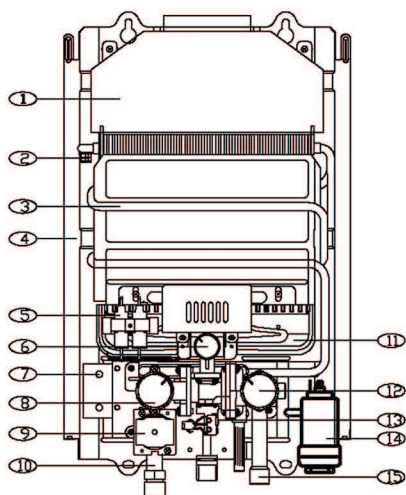
# ГАЗОВЫЙ ПРОТОЧНЫЙ ВОДОНАГРЕВАТЕЛЬ

**ВНИМАНИЕ:** прибор подключается к дымоходу с естественной тягой!

## Инструкция по монтажу и эксплуатации

Модельный ряд:

DGI 6L CF  
DGI 10L CF  
DGI 11LCF  
DGI 13L CF

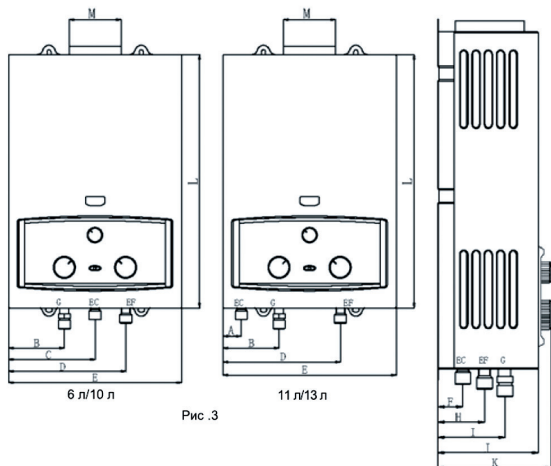


Содержание	стр.
1. Габаритные размеры .....	2
2. Требования к установке .....	3
3. Монтаж .....	4
4. Ввод в эксплуатацию .....	5
5. Управление и эксплуатация .....	5
6. Защита от замерзания .....	6
7. Техническое обслуживание .....	6
8. Гарантийные обязательства .....	6
9. Переход на сжиженный газ .....	6
10. Возможные неисправности .....	7
11. Технические параметры .....	7
12. Символы на заводской табличке .....	8

## Конструкция

- ① - Стабилизатор тяги
- ② - Термостат перегрева
- ③ - Медный теплообменник
- ④ - Задняя крышка (рама)
- ⑤ - Электроды розжига и контроля пламени
- ⑥ - Регулятор-переключатель мощности (режимы «зима-лето»)
- ⑦ - Электронный блок управления
- ⑧ - Регулятор мощности (газ)
- ⑨ - Электромагнитный клапан
- ⑩ - Патрубок для подключения газа
- ⑪ - Горелка из нержавеющей стали
- ⑫ - Регулятор температуры (вода)
- ⑬ - Микровыключатель
- ⑭ - Отсек для элементов питания (LR20 1,5В x 2 шт.)
- ⑮ - Фильтр на входе холодной воды

# 1. Габаритные размеры



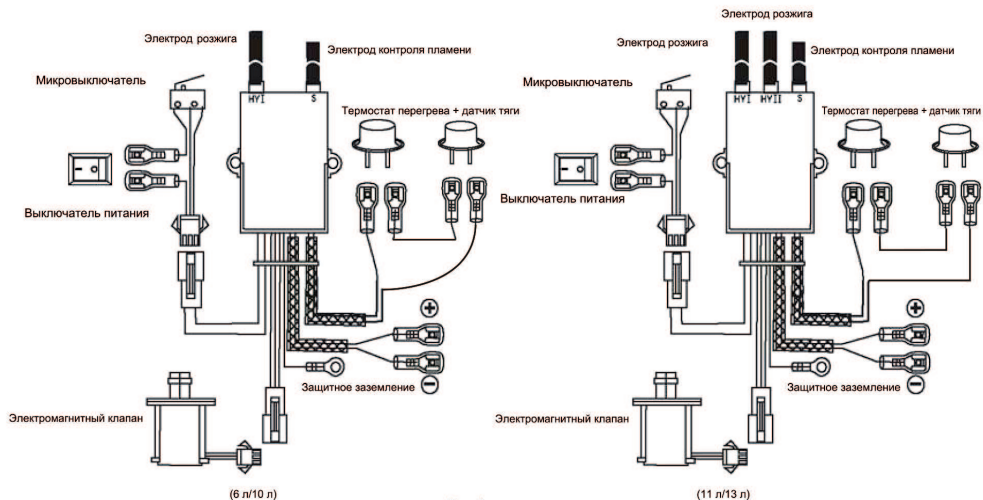
Размеры (мм) и вес (кг) водонагревателя				
	6 литров	10 литров	11 литров	13 литров
A			50.5	80.5
B	36.5	112	116.5	146.5
C	150	165		
D	203	214.5	223	253
E	300	330	340	400
F	37	60	36.5	38.5
H	41	64	53	53
I	42	65	66	63
J	130	175	185	190
K	152	197	207	212
L	440	550	630	650
M	90	110	125	125
Нетто	6.5	8.7	10.6	12.9
Брутто	7.5	9.9	11.8	14.8

Обозначения:

G - ось патрубка подачи газа  
 EC - ось патрубка отбора горячей воды  
 EF - ось патрубка подачи холодной воды

Подвод холодной воды	1/2" M
Выход горячей воды	1/2" M
Подвод газа	1/2" M

## Электрическая схема



## 2. Требования к установке

### 2.1. Нормы и правила

Данный водонагреватель предназначен для приготовления горячей воды для хозяйственно-бытовых нужд.

Водонагреватель следует подключить к системе горячего водоснабжения (ГВС), которая должна соответствовать техническим характеристикам водонагревателя. Строго запрещается использовать водонагреватель в целях, не указанных в данной инструкции. Производитель не несет ответственности за повреждения, являющиеся следствием ненадлежащей эксплуатации водонагревателя или несоблюдения требований данной инструкции.

Применение газовых водонагревателей регулируется нормами и правилами эксплуатации бытовых приборов, в которых используется газ. Монтаж и техническое обслуживание этих приборов должны производиться только специалистами Авторизованного Сервисного Центра (АСЦ) компании Аристон, согласно действующим правилам и требованиям.

В частности, помещение для установки газового водонагревателя должно соответствовать следующим требованиям:

- объём не менее 8 м<sup>3</sup> в случае замены прибора;
- объём не менее 15 м<sup>3</sup>, если прибор устанавливается впервые;
- окно площадью не менее 0,40 м<sup>2</sup>;
- в помещении должна быть исправно действующая приточно-вытяжная вентиляция.

Не рекомендуется размещать прибор на стене, материал которой может прийти в негодность под воздействием тепла (например древесина). В противном случае, в соответствии с местными нормами, следует принять меры безопасности и проложить между стеной и прибором тепловую изоляцию класса МО.

### 2.2. Установка

- Водонагреватель необходимо размещать в непосредственной близости от трубы для отвода продуктов сгорания.
- Запрещается размещать водонагреватель над печью, кухонной плитой и любым другим устройством, которое образует жирные пары, во избежание нарушения работы прибора в результате загрязнения.
- Стена и крепления должны выдерживать вес водонагревателя.
- Необходимо принять меры для ограничения вредных шумов

### 2.3. Подключение

#### Контур ГВС

Давление воды в приборе, с учётом теплового расширения, не должно превышать максимальное давление, на которое рассчитан прибор (см. таблицу технических характеристик).

В случае необходимости следует предусмотреть расширительный бак (например, при наличии обратного клапана на патрубке подачи холодной воды).

Рекомендуется избегать чрезмерных потерь давления.

Если параметры жёсткости воды превышают допустимые значения 2,5 ммоль/л, рекомендуется проводить водоподготовку.

#### Отвод продуктов сгорания.

Прибор подсоединяют к дымоходу при помощи трубы соответствующего диаметра (см. таблицу размеров) из соответствующего материала (из алюминия чистоты 99,5 % или из нержавеющей стали). Эту трубу надо вставлять во внутрь выходного отверстия стабилизатора тяги.

При монтаже следует принять все необходимые меры предосторожности во избежание конденсации водяного пара в вытяжном канале.

### 3. Монтаж

- а) Произведите разметку отверстий на стене как показано на рис. 5. Затем просверлите 4 отверстия  $\varnothing$  8 мм. забейте в них по одному распорному анкеру  $\varnothing$  6 мм (размеры следует подбирать в соответствии с таблицей монтажных размеров).
- б) Повесьте водонагреватель, привинтите распорные анкер, закрепите прибор.

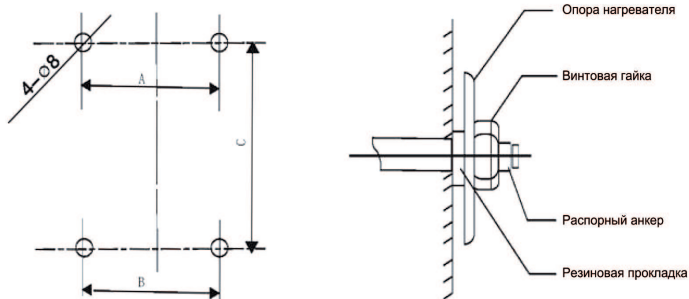


Рис. 5

Таблица монтажных размеров (мм):

	A	B	C
6 л	160	160	450
10 л	170	160	560
11 л	190	190	640
13 л	220	220	660

### Присоединение трубопроводов и газохода к прибору

#### Соединение для подачи природного газа (рис. 6):

Изогнутая трубка для присоединения пайкой  $\varnothing$  14 x 0,75 с гайкой и резиновыми прокладками. (16)

#### Соединение для подачи бутана/пропана:

Изогнутая трубка для присоединения пайкой с соединением  $\varnothing$  1,27 см. (18)

Внимание: Для подвода газа к прибору вам понадобится редукционный клапан с соответствующей мощностью потока газа (минимум 2,6 кг/ч) Длина трубы между газовым вентилем и прибором должна быть не более двух метров В случае если прибор работает на бутане, Вам понадобится два параллельно подключенных баллона.

#### Соединение для подачи холодной воды:

Изогнутая трубка для присоединения пайкой с соединением  $\varnothing$  1,27 см (17)

#### Присоединение к дымоходу

Этот прибор может быть присоединен только к дымоходу с естественной тягой, без принудительного отвода продуктов сгорания. Труба дымохода вставляется в патрубок выходного отверстия стабилизатора тяги (диаметр трубы указан в таблице размеров). Необходимо предусмотреть возможность для отвода конденсата, который может образоваться на стенках дымохода, во избежание попадания конденсата внутри прибора при помощи Т-образного патрубка газохода..

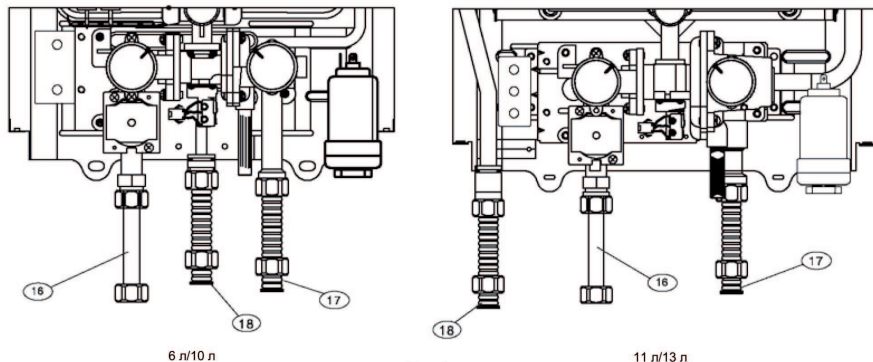


Рис. 6

#### Внимание!

Перед присоединением прибора тщательно прочистите водяные и газовые трубы устройства

## 4. Ввод в эксплуатацию

- Убедитесь, что вентили подачи холодной воды и газа или редукционный клапан подачи сжиженного газа открыты.
- Проверьте герметичность газовых соединений прибора.
- Включите водонагреватель.
- Следуйте инструкциям раздела 5 «Управление и эксплуатация».

## 5. Управление и эксплуатация

### Ввод в эксплуатацию

В комплекте с прибором поставляются элементы питания LR20 1,5В (2 шт.). Их необходимо вставить в отсек для батареек, который находится в нижней части прибора (рис. 7). Соблюдайте полярность!

Переведите выключатель питания в положение ON (ВКЛ) (рис. 9).

Откройте кран отбора горячей воды: горелка должна автоматически разжечься. Во время розжига зеленый индикатор мигает, после обнаружения пламени на горелке горит постоянным светом.

### Внимание!

При первом зажигании, может потребоваться дополнительное время, пока из газового тракта горелки не выйдет воздух. Для этого, несколько раз последовательно откройте и закройте вентиль отбора горячей воды. Это нормально и не является неисправностью.

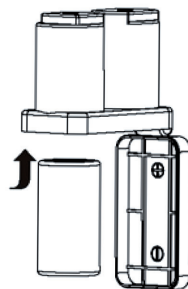


Рис. 7

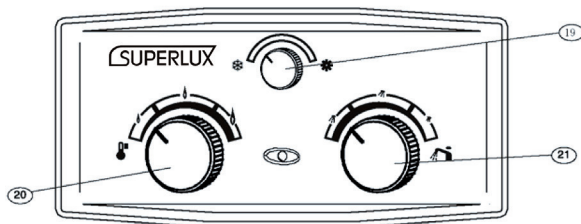
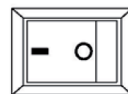


Рис. 8



ON/OFF  
(ВКЛ/ВЫКЛ)  
Рис. 9

### Настройка температуры воды в соответствии с сезоном

Данный водонагреватель оснащен переключателем режимов «лето» и «зима», что позволяет регулировать температуру воды в соответствии с текущим временем года (рис. 10).

### Регулировка мощности

Данный прибор с автоматическим регулированием мощности оснащен устройством, позволяющим пользователю ограничивать максимальную мощность. Для настройки мощности поворачивайте рукоятку 20 в диапазоне между минимальными и максимальными отметками (рис. 11)

### Регулировка температуры воды

Режим работы данного прибора позволяет использовать его в широком диапазоне расхода воды без регулировки мощности. Настройка температуры горячей воды происходит с помощью регулятора температуры.

Для настройки температуры поворачивайте рукоятку 21 в диапазоне между минимальными и максимальными отметками (рис. 12).

### Отключение прибора

Переведите выключатель в положение OFF (ВЫКЛ) (рис. 9).



Рис. 10

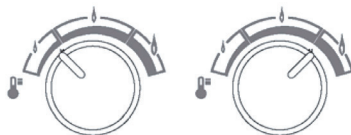


Рис. 11

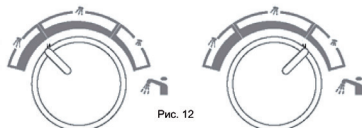


Рис. 12

## 6. Защита от замерзания

Рекомендуется связаться с АСЦ Ariston или монтажной организацией для получения подробной информации о мерах предосторожности, наиболее подходящих для Вашего случая.

Примите следующие меры:

- Прекройте подачу газа.
- Отключите прибор (рис.9).
- Закройте вентиль подачи холодной воды.
- Откройте кран отбора горячей воды.
- Отвинтите сливную пробку (22) (рис. 13).

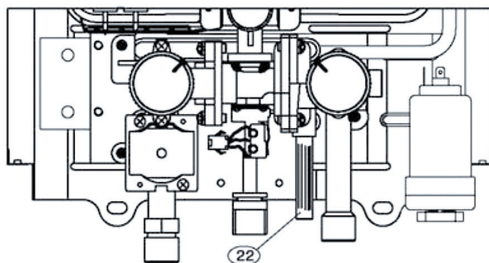


рис. 13

## 7. Техническое обслуживание

Согласно действующим законодательным нормам необходимо проводить ежегодное техническое обслуживание водонагревателя. С этой целью, прибор должен проходить проверку силами АСЦ Ariston один раз в год. Для получения подробной информации свяжитесь с АСЦ Ariston.

Удаление накипи: операция по удалению накипи должна проводиться только на теплообменнике. Вещество, удаляющее накипь, ни в коем случае не должно попадать в остальные гидравлические части колонки.

Для безопасного пользования водонагревателем, после завершения операции по удалению накипи, перед повторным вводом прибора в эксплуатацию, необходимо тщательно промыть водяной контур.

Гарантия производителя распространяется на производственные дефекты, но не на неисправности, связанные с отсутствием проведения технического обслуживания.

Очистку корпуса следует производить с использованием мыльной воды или неабразивного моющего сред-

## 8. Гарантийные обязательства

Гарантийный срок водонагревателя и условия предоставления гарантийных обязательств, а также номер сертификата соответствия указаны в гарантийном талоне, который является неотъемлемой частью данной инструкции.

Дата изготовления указана в серийном номере на маркировочной табличке прибора. Расшифровку серийного номера см. раздел 12.

Срок службы прибора составляет 10 лет. Указанный срок службы обеспечивается при соблюдении требований действующего законодательства и требования производителя по установке и техническому обслуживанию. По истечении установленного срока службы рекомендуется провести техническую диагностику прибора для определения возможности дальнейшей его эксплуатации. В противном случае прибор может стать источником повышенной опасности. При необходимости утилизации прибора рекомендуется обратиться в специализированный сервисный центр.

## 9. Переход на сжиженный газ

В случае если для работы прибора необходимо использовать газ, отличный от того, на который рассчитана заводская настройка прибора, необходимо выполнить замену деталей на соответствующие аксессуары (приобретаются отдельно), для адаптации прибора к другому газу, согласно прилагаемым к ним инструкциям.

Эта операция должна выполняться квалифицированным персоналом.

## 10. Возможные неисправности

Ситуация	Причины	Способы разрешения
Отсутствие горячей воды. Водонагреватель не запускается.	Вентиль на входе в колонку закрыт. Отсутствие подачи газа, контрольная лампочка не горит. Отсутствие воды. Выключатель питания находится в положении OFF (ВЫКЛ). Батарейки разряжены	Откройте вентиль. Произведите соответствующие проверки (газовый тракт, трубы подачи воды). Контрольная лампочка должна гореть. Заменить батарейки.
Не горит контрольная лампочка.	Наличие воздуха в газовом тракте водонагревателя.	Повторите процедуру запуска (см. раздел 5).

Если проблема не может быть устранена, следует обратиться в ближайший Авторизованный сервисный центр Аристон (список АСЦ прилагается к гарантийному талону на водонагреватель).

## 11. Технические параметры

Технические параметры	Модель 6 л	Модель 10 л	Модель 11 л	Модель 13 л
Номинальная подводимая мощность Q,	12 кВт	19,2 кВт	21,6 кВт	25,2 кВт
Номинальная производительность P <sub>i</sub>	10,4 кВт	17,4 кВт	19,2 кВт	23,1 кВт
Минимальная мощность P <sub>тн</sub>	5 кВт	8 кВт	9 кВт	10,5 кВт
Расход воды при Δt 55 °С.	от 2 до 3,5 л/мин	от 2 до 4,5 л/мин	от 2 до 5 л/мин	от 2 до 5,5 л/мин
Расход воды при Δt 25 °С.	6 л/мин	10 л/мин	11 л/мин	13 л/мин
Минимальное рабочее давление P <sub>w min</sub>	0,25 бар	0,25 бар	0,25 бар	0,25 бар
Макс. давление воды P <sub>w max</sub>	10 бар	10 бар	10 бар	10 бар
Количество воздуха, необходимого для горения, V	20,2 м³/ч	33,6 м³/ч	37,1 м³/ч	43,8 м³/ч
Массовый поток продуктов сгорания, M	7,6 г/с	12,6 г/с	13,9 г/с	16,4 г/с
Средняя температура продуктов сгорания	171 °С	163 °С	161 °С	168 °С
Источник электропитания и напряжение, V	элементы питания LR20 1,5В к 2 шт., 3V			
Тип устройства зажигания	электронное			
Потребление газа (15°С, 1013 мбар)				
Максимальное потребление природного газа	1,26 м³/ч	2,01 м³/ч	2,28 м³/ч	2,45 м³/ч
Максимальное потребление сжиженного газа	0,43 кг/ч	0,74 кг/ч	0,81 кг/ч	0,89 кг/ч
Номинальное давление природного газа	13 мбар			
Номинальное давление сжиженного газа	28 мбар			
Характеристики горелки				
Количество секций горелки	3	5	13	15
Маркировка форсунок для работы на природном газе	Ф 1.1	Ф 1,12	Ф 1,0	Ф 0,99
Маркировка форсунок для работы на сжиженном газе	Ф 0,755	Ф 0,755	Ф 0,68	Ф 0,68

Ariston Thermo Group постоянно совершенствует качество своей продукции и оставляет за собой право вносить изменения в технические характеристики без предварительного уведомления.

Компания не несет ответственности за какие-либо ошибки или опечатки, которые могут содержаться в тексте данного документа.

## 12. Символы на заводской табличке

**SUPERLUX**

**EAC**

Продукт:	газовый проточный водонагреватель
Модель:	DGI 10L CF NG SUPERLUX
Тип газа:	природный ГОСТ 5542-87
Давление газа:	1,3 кПа (13 мбар)
Ном. мощность:	19,2 кВт
Пр-ть по ГВС:	10 л/мин ( $\Delta T=25^{\circ}\text{C}$ )
Давление воды:	25-1000 кПа
Серийный номер:	0000000 WU 214345000000

Янг Газ Эпплаенсез Индустриал Ко. Лтд, Китай, провинция Гуанг донг, г.Фошан, р-н Шунде, ул.Ронгтун, Наняу, Дашенг Роад 2, д.1

### Серийный номер



### ООО "Аристон Термо Русь"

Россия, 188676, Ленинградская область, Всеволожский район,  
г. Всеволожск, Производственная зона г. Всеволожска,  
ул. Индустриальная, д. № 9, лит. А  
Тел.: +7 (812) 332 81 00  
Горячая линия Аристон: +7 (495) 777 33 00  
e-mail: [service.ru@aristonthermo.com](mailto:service.ru@aristonthermo.com)  
[www.ariston.com/ru](http://www.ariston.com/ru)