



TKA863.
TKA865.



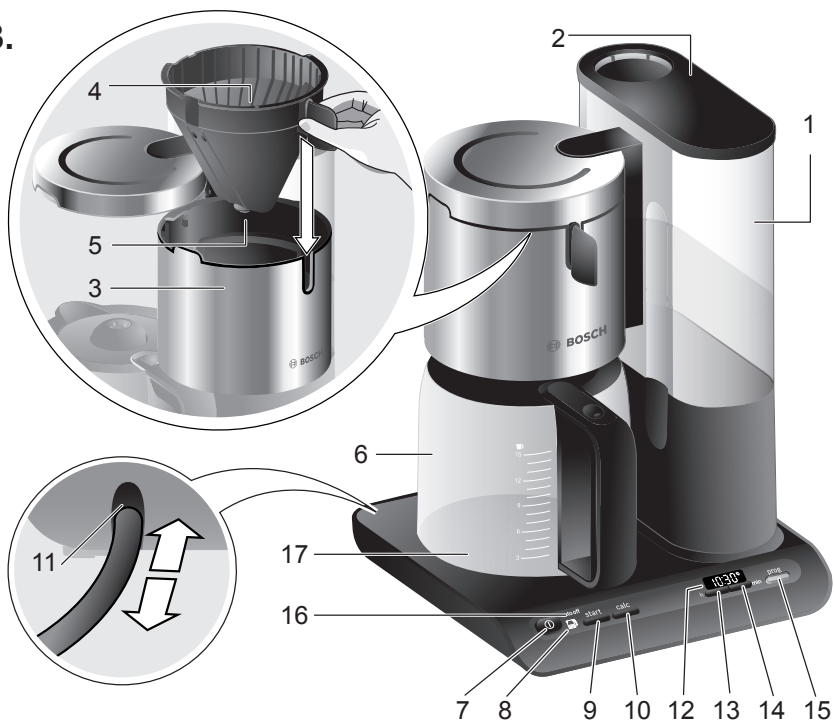
BOSCH

de Gebrauchsanleitung
en Operating instructions
fr Notice d'utilisation
it Istruzioni per l'uso
nl Gebruiksaanwijzing
da Brugsanvisning
no Bruksanvisning
sv Bruksanvisning
fi Käyttöohje

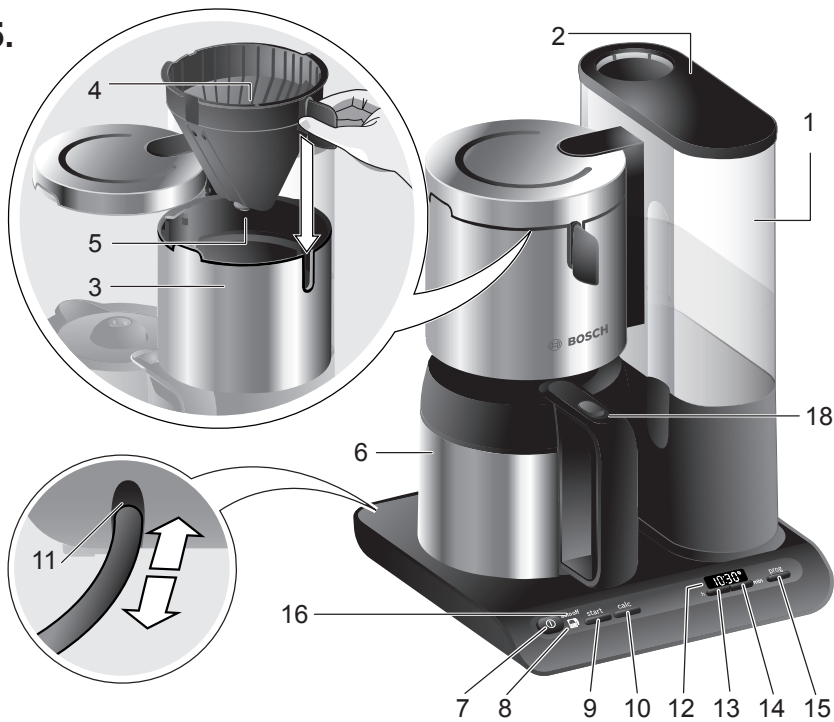
es Instrucciones de uso
pt Instruções de serviço
el Οδηγίες χρήσης
tr Kullanma kılavuzu
pl Instrukcja obsługi
hu Használati utasítás
bg Указания за употреба
ru Инструкция по эксплуатации
ar تعليمات الاستخدام

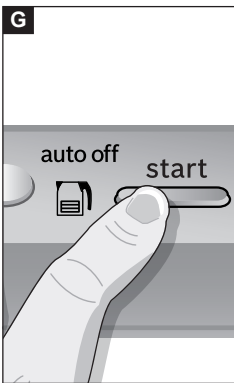
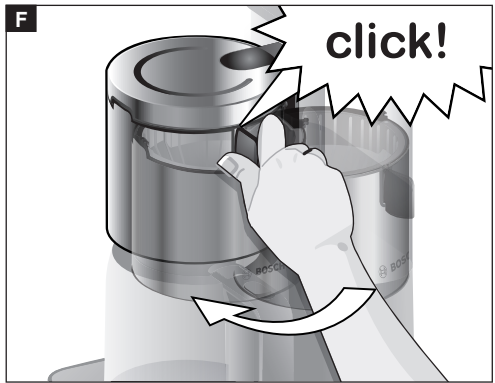
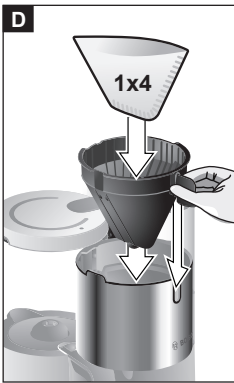
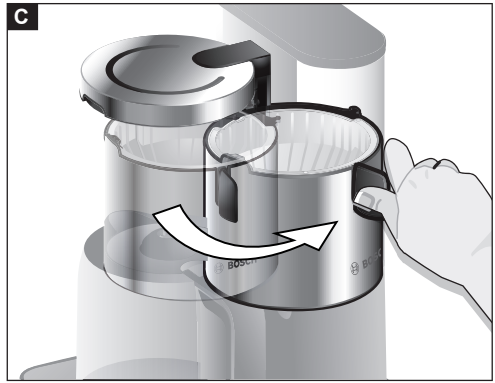
de	2
en	7
fr	11
it	16
nl	21
da	25
no	29
sv	33
fi	37
es	41
pt	46
el	51
tr	56
pl	63
hu	68
bg	73
ru	78
ar	87

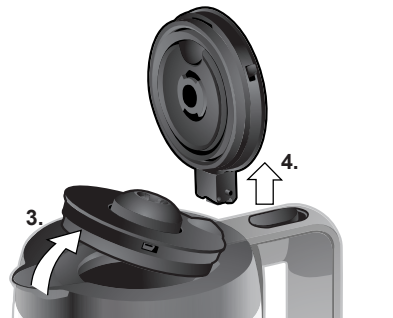
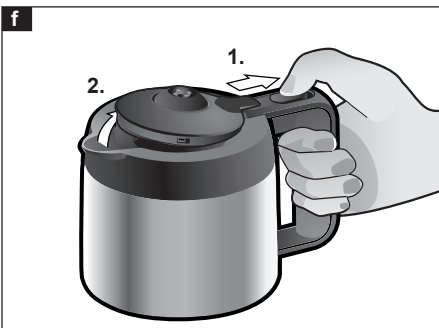
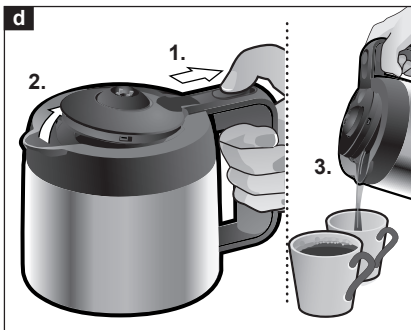
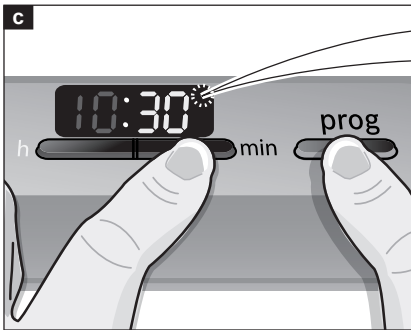
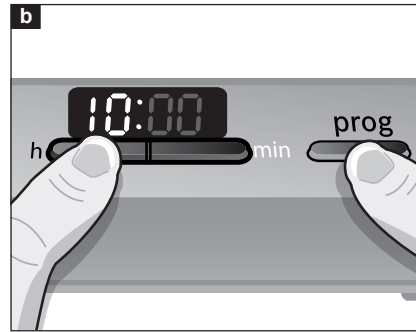
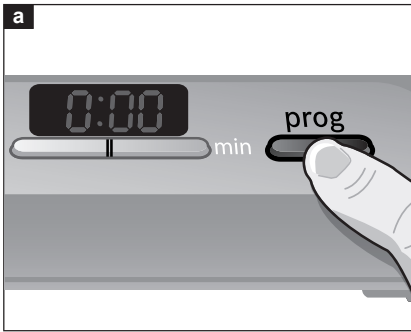
TKA863.



TKA865.







Внимательно ознакомьтесь с инструкцией по эксплуатации, при работе руководствуйтесь указаниями данной инструкции и сохраняйте ее для дальнейшего использования!

В данной инструкции по эксплуатации представлено описание двух моделей:

– **ТКА863.**

Модель со стеклянным кофейником

– **ТКА865.**

Модель с кофейником-термосом

Указания по технике безопасности

Данный прибор предназначен для домашнего использования, или для использования в некоммерческой, бытовой среде.

Опасность поражения током!

При подключении прибора и при работе учитывайте данные, приведенные на типовой табличке.

Пользоваться прибором допускается только при отсутствии повреждений кабеля и прибора.

Пользоваться прибором только внутри помещений при комнатной температуре. Не допускается пользование прибором лицами (включая детей) с пониженным уровнем физического, психического или умственного развития или недостаточными опытом и знаниями, за исключением случаев, в которых пользование прибором производится под присмотром лица, ответственного за их безопасность, или данные лица получили от него соответствующие инструкции.

Хранить прибор в недоступном для детей месте. Следить за тем, чтобы дети не использовали прибор как игрушку.

После каждого пользования прибором или в случае его неисправности вынимайте вилку из розетки.

Во избежание опасных ситуаций ремонт прибора – например, замена поврежденного сетевого провода – должен производиться только нашей сервисной службой.

Сетевой провод не должен

– соприкасаться с горячими предметами



– протыгиваться через острые кромки

– использоваться в качестве ручки для ношения прибора.

Не ставьте прибор на горячую поверхность, такую как кухонная плита, либо вблизи нее.

Не накрывайте нагревательную плитку. **Никогда не оставляйте работающую кофеварку без присмотра!**

Основные детали и элементы управления

- 1 Резервуар для воды с индикатором уровня наполнения (съёмный)
- 2 Крышка резервуара для воды (съёмная)
- 3 Корпус фильтра (поворотный)
- 4 Держатель фильтра (пригодный для мытья в посудомоечной машине)
- 5 Каплезаститный затвор
- 6 **ТКА863.** Стеклянный кофейник с крышкой (пригодный для мытья в посудомоечной машине)
- 7 **ТКА865.** Кофейник-термос с крышкой
- 7  Сетевой выключатель
- 8  Индикатор низкого уровня воды
- 9 Кнопка **start** (пуск)
- 10 Кнопка режима удаления накипи с индикатором **calc**
- 11 Отсек для сетевого шнура
- 12 Дисплей часов
- 13 Кнопка программирования **h** (ч)
- 14 Кнопка программирования **min** (мин)

15 Кнопка **prog** (программирование)

16 Индикатор (автоматическое отключение) **auto off**

Только для модели ТКА863.

17 Нагревательная пластина

Только для модели ТКА865.

18 Кнопка разблокировки (на ручке кофейника)

Общая информация

- **Наливайте в резервуар для воды 1 только чистую холодную воду.** Ни в коем случае не добавляйте молоко или другие напитки (например, чай или кофе), так как это может повредить прибор.
- Не наливайте воду в резервуар **1** выше отметки «8 ☞» (ТКА865.) или «10 ☞» (ТКА863.).
- Рекомендуется использовать кофе среднего помола (около 6 г на чашку).
- Следует готовить, как минимум, три чашки кофе, иначе напиток получится недостаточно крепким и горячим (1 чашка = прибл. 125 мл).
- Не снимайте кофейник **6**, пока в кофеварке готовится кофе, поскольку это может привести к переполнению держателя фильтра **4**.
- Устанавливая кофейник **6** в кофеварку, проверьте, закрыта ли его крышка.
- Не используйте другие кофейники, поскольку специальное каплезащитное устройство будет препятствовать наливанью в них кофе.
- Скопление незначительного количества воды в держателе фильтра **4** является нормальным явлением и не указывает на неисправность кофеварки.

Перед первым использованием

- Удалите с прибора все наклейки и пленку.
- Извлеките сетевой шнур из отсека **11**, отмотав его на необходимую длину, и включите в розетку.
- Нажмите **⓪** сетевой выключатель (ВКЛ./ВЫКЛ.) **7**; дисплей часов начнет мигать.
- Установите текущее время, нажимая кнопку **13 h** (ч) для установки текущего часа и кнопку **14 min** (мин) для настройки минут.

Примечание: Установку текущего времени можно изменить. Одновременно нажмите кнопки **13 h** (ч) и **14 min** (мин) и установите правильное время.

- Чтобы промыть кофеварку перед первым использованием, налейте в резервуар для воды **6 чашек** воды и установите его в кофеварку. Нажмите кнопку **start** (пуск) **9**, начнется программа очистки.
- Повторите процедуру очистки.

Примечание: Характерный запах «нового прибора», который может возникать при первом включении, является нормальным. В этом случае наполните кофеварку раствором уксуса (1 чашка уксуса на 5 чашек воды) и запустите программу очистки. После этого два раза промойте кофеварку **6 чашками** воды.

- Тщательно почистите кофейник.

Приготовление кофе

- Снимите резервуар для воды **1**, налейте в него воду и установите резервуар в кофеварку.
- Выдвиньте корпус фильтра **3** и зафиксируйте его в этом положении.
- Вставьте бумажный фильтр размером 1x4 в держатель фильтра **4** и положите необходимое количество кофе.
- Задвиньте корпус фильтра в корпус кофеварки **3** и зафиксируйте его.
- Установите кофейник **6** с закрытой крышкой под корпус фильтра **3**.
- Нажмите кнопку **9 start** (пуск), чтобы начать процесс приготовления кофе.
- Одновременно активируется функция **auto off** (автовывключение); вспыхнет дисплей.

Только для модели ТКА863.

Кофеварка оснащена функцией автоматического энергосбережения **auto off** (автовывключение), которая активирует энергосберегающий режим работы машины по прошествии примерно двух часов.

Только для модели ТКА865.

Кофеварка оснащена автоматической энергосберегающей функцией **auto off** (автовывключение), которая активирует энергосберегающий режим работы прибора после приготовления кофе.

Полезный совет Если предварительно ополоснуть кофейник-термос горячей водой, приготовленный кофе дольше останется теплым.

Внимание! Приготовив кофе, следует выждать, пока весь напиток не пройдет через фильтр в кофейник.

Прежде чем готовить новую порцию, дайте кофеварке остыть в течение пяти минут.

Программируемый таймер

Эта модель кофеварки оснащена таймером.

Он позволяет устанавливать время для автоматического включения кофеварки и приготовления кофе. Таймер работает только в том случае, когда прибор включен в сеть или функционирует в энергосберегающем режиме.

- Дисплей часов должен показывать правильное время.
- Нажмите и не отпускайте кнопку **15 prog** (программирование) для программирования таймера (**Рис. а**).
- Воспользуйтесь кнопками **13 h** (ч), чтобы установить час, и **14 min** (мин), – чтобы установить минуту срабатывания функции автозапуска. (**Рис. b и c**).
- Отпустите кнопку **15 prog** (программирование), чтобы сохранить время автозапуска. На дисплее **12** отобразится значок часов, указывающий на включенный таймер.
- Налейте в кофеварку воду и положите кофе как обычно, а затем установите кофейник **6** под корпусом фильтра **3**.
- Процесс приготовления кофе начнется автоматически в установленное время; значок часов исчезнет.

Примечание: Проверить запрограммированное время можно, нажав и удерживая кнопку **15 prog** (программирование).

Включение/выключение таймера

Нажмите кнопку **15 prog**. Если загорелся значок часов, функция таймера включена. Если значок часов погас, таймер выключен.

Примечание: При отключении кофеварки от сети нажатием кнопки **7** или сбое электроснабжения (вилка выключена из розетки, сбой в электросети), установки часов и таймера будут храниться в памяти примерно четыре дня. При более

DE Deutschland, Germany

BSH Hausgeräte Service GmbH
Werkskundendienst für Hausgeräte
Trautskirchener Straße 6 – 8
90431 Nürnberg

Online Auftragsstatus, Filterbeutel-
Konfigurator und viele weitere Infos
unter: www.bosch-home.com

Reparaturservice*
(Mo-Fr: 8.00-18.00 h erreichbar):
Tel.: 01801 33 53 03
<mailto:cp-servicecenter@bshg.com>

Ersatzteilbestellung*
(365 Tage rund um die Uhr
erreichbar):

Tel.: 01801 33 53 04
Fax: 01801 33 53 08
<mailto:spareparts@bshg.com>

*) 3,9 Ct./Min. aus dem Festnetz
der T-Com, Mobil ggfs. abweichend

AE United Arab Emirates,

الإمارات العربية المتحدة

BSH Home Appliances FZE
Round About 13,
Plot Nr MO-0532A
17312 Jebel Ali Free Zone – Dubai
Tel.: 04 881 4401
Fax: 04 881 4805

AT Österreich, Austria

BSH Hausgeräte
Gesellschaft mbH
Werkskundendienst
für Hausgeräte
Quellenstrasse 2
1100 Wien

Tel.: 0810 240 260
innerhalb Österreichs
zum Regionaltarif

Tel.: 0810 700 400
Hotline für Espresso-Geräte
zum Regionaltarif

Fax: 01 605 75 51212
<mailto:hausgeraete.ad@bshg.com>

AU Australia

BSH Home Appliances Pty Ltd
7-9 Arco Lane
HEATHERTON, Victoria 3202
Tel.: 1300 368 339
Fax: 1300 306 818
valid only in AUS

<mailto:bshau-as@bshg.com>

**BA Bosna i Hercegovina,
Bosnia-Herzegovina**

"HIGH" d.o.o.
Odobašina 57
71000 Sarajewo
Info-Line: 061 100 905
Fax: 033 213 513
<mailto:delicnanda@hotmail.com>

BE Belgique, België, Belgium

BSH Home Appliances S.A.
Avenue du Laerbeek 74
Laarbeeklaan 74
1090 Bruxelles – Brussel
Tel.: 070 222 141
Fax: 024 757 291
<mailto:bru-repairs@bshg.com>

BG Bulgaria

EXPO2000-service
Ks. Ljuljin, bl.549/B - patrir
1359 Sofia
Tel.: 02 826 0148
Fax: 02 925 0991
<mailto:service@expo2000.bg>

BH Bahrain, البحرين

Khalaifat Est.
P.O.BOX 5111
Manama
Tel.: 1759 2233
Fax: 1759 3340
<mailto:info@khalaifat.com>

BR Brasil, Brazil

BSH Continental
Electrodomésticos Ltda.
Serviços Autorizados de Fábrica
Eletrodomésticos
Rua Barão Geraldo Rezende, 250
Jd. Guanabara
13020-440 Campinas/SP
Tel.: 0800 704 5446
Fax: 0193 737 7769
<mailto:HOR-CRM@bshg.com>

**CH Schweiz, Suisse,
Svizzera, Switzerland**

BSH Hausgeräte AG
Werkskundendienst für
Hausgeräte
Fahrweidstrasse 80
8954 Geroldswil
<mailto:ch-info.hausgeraete@bshg.com>

Service Tel.: 0848 840 040
Service Fax: 0848 840 041
<mailto:ch-reparatur@bshg.com>

Ersatzteile Tel.: 0848 880 080
Ersatzteile Fax: 0848 880 081
<mailto:ch-ersatzteil@bshg.com>

CY Cyprus, Κύπρος

BSH Ikiakes Syskeves-Service
39, Arh. Makaariou III Str
2407 Egomi/Nikosia (Lefkosia)
Tel.: 022 819 550
Fax: 022 658 128
<mailto:bsh.service.cyprus@cytanet.com.cy>

**CZ Česká Republika,
Czech Republic**

BSH domácí spotřebiče s.r.o.
Firemní servis domácích
spotřebičů
Pekařská 10b
155 00 Praha 5
Tel.: 0251 095 546
Fax: 0251 095 549

DK Danmark, Denmark

Bosch Hvidevareservice
BSH Hvidevarer A/S
Telegrafvej 4
2750 Ballerup
Tel.: 44 89 89 85
Fax: 44 89 89 86
<mailto:BSH-Service.dk@BSHG.com>

EE Eesti, Estonia

SIMSON OÜ
RAUA 55
10152 Tallinn
Tel.: 0627 8730
Fax: 0627 8733
<mailto:teenindus@simson.ee>

ES España, Spain

BSH Electrodomésticos
España S. A.
Servicio BSH al Cliente
Poligono Malpica, Calle D,
Parcela 96 A
50016 Zaragoza
Tel.: 902 245 255
<mailto:CAU-Bosch@bshg.com>

FI Suomi, Finland

BSH Kodinkoneet Oy
Sinimäentie 8 D, PL 86
02631 Espoo
Tel.: 020 7510700
Fax: 020 7510790
<mailto:bosch.kodinkonehuolto@bshg.com>

FR France

BSH Electroménager S.A.S.
SAV Constructeur
50 Rue Ardoin – BP 47
93401 Saint-Ouen cedex
Service Dépannage à Domicile:
0 825 398 010 (0,15 € TTC/mn)
Service Consommateurs:
0 892 698 010 (0,34 € TTC/mn)
Service Pièces Détachées et
Accessoires:
0 892 698 009 (0,34 € TTC/mn)

GB Great Britain

BSH Home Appliances Ltd.
Grand Union House
Old Wolverton Road
Wolverton
Milton Keynes MK12
Service Requests (nationwide)
Tel: 0844 8928979
mailto:mks-servicerequest@
bshg.com
Spares and Accessories
Tel.: 0844 8928921
mailto:mks-spares@bshg.com
Product Advice
Tel: 0844 8928925
mailto:mks-productadvice@
bshg.com
Head office
Tel.: 0844 8928922
Fax: 01908 328670

GR Greece, Ελλάς

BSH Ikiakes Siskeves A. B. E.
Kentriko Ipokatastima Service
17 km E.O. Athinon-Lamias &
Potamou 20
145 64 Kifisia
Griechenland – Athen
Tel.: 2104 277 701
Fax: 2104 277 669
Nord-Griechenland – Thessaloniki
Tel.: 2310 479 298
Fax: 2310 475 574
Sued-Griechenland –
Heraklion/Kreta
Tel.: 2810 325 403
Fax: 2810 324 585
Zentral-Griechenland – Patras
Tel.: 2610 330 478
Fax: 2610 331 832
mailto:cs_gr_helpdesk@bshg.com

HK Hong Kong, 香港

BSH Home Appliances Limited
Unit 1 & 2, 3rd Floor
North Block, Skyway House
3 Sham Mong Road
Tai Kok Tsui, Kowloon
Tel.: 2565 6151
Fax: 2565 6252
mailto:bshhkg.service@bshg.com

HR Hrvatska, Croatia

Andabaka d.o.o.
Gunduliceva 10
21000 Split
Info-Line: 021 481 403
Info-Fax: 021 481 402
mailto:servis@andabaka.hr

HU Magyarország, Hungary

BSH Háztartási Készülék
Kereskedelmi Kft.
Háztartási gépek márkaszervize
Királyhágó tér 8-9.
1126 Budapest
Hibabejelentés
Tel.: 01 489 5461
Fax: 01 201 8786
mailto:hibabejelentes@bsh.hu
Alkatrészrendelés
Tel.: 01 489 5463
Fax: 01 201 8786
mailto:alkatreszrendeles@bsh.hu

IE Republic of Ireland

BSH Home Appliances Ltd.
BSH Appliance Care,
Service Division
Unit F4, Ballymount Drive
Ballymount Industrial Estate
Walkinstown
Dublin 12
Service Requests,
Spares and Accessories
Tel.: 01450 2655
Fax: 01450 2520

IL Israel, ישראל

C/S/B Home Appliance Ltd.
Ulief Building
2, Hamelacha St.
Industrial Park North
71293 Lod
Tel.: 08 9777 222
Fax: 08 9777 245
mailto:csb-serv@zahav.net.il

IS Iceland

Smith & Norland hf.
Noatuni 4
105 Reykjavik
Tel.: 0520 3000
Fax: 0520 3011
www.sminor.is

IT Italia, Italy

BSH Elettrodomestici S.p.A.
Via. M. Nizzoli 1
20147 Milano (MI)
Numero verde 800 829120
mailto:mil-assistenza@bshg.com

KZ Kazakhstan, Қазақстан

Kombitechnocenter
Seyfulina No:422
480096 Almaty
Tel.: 272 793 333
Fax: 272 798 383
mailto:cts_pavel@bk.ru

LB Lebanon, لبنان

Teheni, Hana & Co.
Boulevard Dora 4043 Beyrouth
P.O. Box 90449
Jdeideh 1202 2040
Tel.: 01 255 211
Fax: 01 257 359
mailto:Info@Teheni-Hana.com

LT Lietuva, Lithuania

Senuku Prekybos Centras UAB.
Jonavos g. 62
44192 Kaunas
Tel: 0372 12146
Fax: 0372 12165
www.senukai.lt

LU Luxembourg

BSH électroménagers S. A.
13-15,ZI Breedeweues
1259 Senningerberg
Tel.: 26349 300
Fax: 26349 315
mailto:lux-info.electromenagers@
bshg.com

LV Latvija, Latvia

Sia Olimpeks Elektroniks Ltd.
Bullu street 70c
1067 Riga
Tel.: 07 42 41 37
mailto:bt@olimpeks.lv

ME Crna Gora, Montenegro

Elektronika komerc
Ulica Slobode 17
84000 Bijelo polje
Tel.: 084 432 575
Fax: 084 432 575
mailto:elektronikabsh@cg.yu

MK Macedonia, Македонија

Vudelgo
Pero Nakov b.b.
1000 Skopje
Tel.: 02 2580 064
Tel.: 02 2551 099
mailto:goran@vudelgo.com.mk

MT Malta

Oxford House Ltd.
Notable Road
Mriehel BKR 14
Tel.: 021 442 334
Fax: 021 488 656
www.oxfordhouse.com.mt

NL Nederlande, Netherlands

BSH Huishoudapparaten B.V.
Burg. Stramanweg 122
1101 EN Amsterdam Zuidoost

Storingsmelding:
Tel.: 020 430 3 430
Fax: 020 430 3 445
mailto:contactcenter-nl@
bshg.com

Onderdelenverkoop:
Tel.: 020 430 3 435
Fax: 020 430 3 400
mailto:bosch-onderdelen@
bshg.com

NO Norge, Norway

BSH Husholdningsapparater A/S
Grensesvingen 9
0661 Oslo

Tel.: 22 66 06 00
Fax: 22 66 05 50

5052 Bergen
Tel.: 55 59 68 80
Fax: 55 59 68 90

7037 Trondheim
Tel.: 73 95 23 30
Fax: 73 95 23 40
mailto:service-deler@bshg.com

NZ New Zealand

BSH Home Appliances Ltd.
Unit F 2, 4 Orbit Drive
Mairangi BAY
Auckland 0632
Tel.: 09 477 0492
Fax: 09 477 2647
mailto:bshnz-cs@bshg.com

PL Polska, Poland

BSH Sprzęt Gospodarstwa
Domowego Sp. z o.o.
Al. Jerozolimskie 183
02-222 Warszawa
Centrala Serwisu
Tel.: 0801 191 534
Fax: 022 57 27 709
mailto:Serwis.Fabryczny@
bshg.com

PT Portugal

BSHP Electrodomésticos, Lda.
Rua Alto do Montijo, n° 15
2790-012 Carnaxide
Tel.: 707 500 545
Fax: 21 4250 701
mailto:careline.portugal@
bshg.com

RO România, Romania

BSH Electrocasnice srl.
Sos. Bucuresti-Ploiesti,
nr.17-21, sect.1
13682 Bucuresti
Tel.: 0801 000 110
Fax: 021 203 9731
mailto:service.romania@
bshg.com

RU Russia, Россия

ООО "БСХ Бытовая техника"
Сервис от производителя
Малая Калужская 19
119071 Москва
тел.: 495 737 2961
факс: 495 737 2982
mailto:mok-kdhl@bshg.com

SE Sverige, Sweden

BSH Hushållsapparater AB
Landsvägen 32
169 29 Solna
Tel.: 0771 11 22 77
mailto:Bosch-Service-SE@
bshg.com

SG Singapore, 新加坡

BSH Home Appliances Pte. Ltd.
37 Jalan Pemimpin
Union Industrial Building
Block A, #01-03
577177 Singapore
Tel.: 6751 5000
Fax: 6751 5005
mailto:bshsgp.service@bshg.com

SI Slovenija, Slovenia

BSH Hišni aparati,d.o.o.
Litostrojska 48
1000 Ljubljana
Tel.: 01 583 08 87
Fax: 01 583 08 89
mailto:informacije.servis@
bshg.com

SK Slovensko, Slovakia

Technoservis Bratislava
Trhová 38
84108 Bratislava – Doubravka
Tel.: 02 6446 3643
Fax: 02 6446 3643

TR Türkiye, Turkey

BSH Ev Aletleri Sanayi
ve Ticaret A. S.
Çakmak Mahallesi,
Balkan Caddesi No: 51
34770 Ümraniye, İstanbul
Tel.: 0 216 444 6333
Fax: 0 216 528 9188
mailto:careline.turkey@bshg.com

TW Taiwan, 台灣

Achelis Taiwan Co. Ltd.
4th Floor, No.112
Chung Hsiao E. Road, Sec. 1
Taipei
Tel.: 02 5556 2556
Fax: 02 5556 1235
www.boschappliance.com.tw

UA Ukraine, Україна

Київ
ТОВ "Дойчелектросервіс"
тел.: 044 248 71 54, 55
СП "Амати-Сервіс"
тел.: 044 568 51 50
ТОВ «Технофіс»
тел.: 044 274 96 72, 74, 76
ТОВ "Побуттехсервіс"
тел.: 044 462 50 05

XK Kosovo

NTP GAMA
Rruga Mag Prishtine-Ferizaj
70000 Ferizaj
Tel.: 038 502 448
Fax: 029 021 434
mailto:gama_mb@yahoo.com

XS Srbija, Serbia

SZR "SPECIJALELEKTRO"
Bulevar Milutina Milanovića 34.
11070 Novi Beograd
Tel.: 011 2147 110
Fax: 011 2139 689
mailto:spec.el@eunet.yu

ZA South Africa

BSH Home Appliances (Pty) Ltd.
15 th Rd., Randjespark
Private Bag X36, Randjespark
1685 Midrand – Johannesburg
Tel.: 086 002 6724
Fax: 011 265 7852
mailto:service@bsh.co.za



Für Produktinformationen sowie Anwendungs- und Bedienungsfragen aus Deutschland:

Bosch-Infoteam

(Mo-Fr: 8.00-18.00 Uhr erreichbar)

Tel.: 01805 267242* oder unter

bosch-infoteam@bshg.com

*) 0,14 EUR/Min. aus dem Festnetz der T-Com; Mobilfunktarife können abweichen.

Garantiebedingungen

Gültig in der Bundesrepublik Deutschland

Die nachstehenden Bedingungen, die Voraussetzungen und Umfang unserer Garantieleistung umschreiben, lassen die Gewährleistungsverpflichtungen des Verkäufers aus dem Kaufvertrag mit dem Endabnehmer unberührt.

Für dieses Gerät leisten wir Garantie gemäß nachstehenden Bedingungen:

1. Wir beheben unentgeltlich nach Maßgabe der folgenden Bedingungen (Nr. 2 – 6) Mängel am Gerät, die nachweislich auf einem Material- und/oder Herstellungsfehler beruhen wenn sie uns unverzüglich nach Feststellung und innerhalb von 24 Monaten – bei gewerblichem Gebrauch oder gleichzusetzender Beanspruchung innerhalb von 12 Monaten – nach Lieferung an den Erstendabnehmer gemeldet werden. Zeigt sich der Mangel innerhalb von 6 Monaten ab Lieferung, wird vermutet, dass es sich um einen Material- oder Herstellungsfehler handelt.
2. Die Garantie erstreckt sich nicht auf leicht zerbrechliche Teile wie z.B. Glas oder Kunststoff bzw. Glühlampen.
Eine Garantiepflicht wird nicht ausgelöst durch geringfügige Abweichungen von der Soll-Beschaffenheit, die für Wert und Gebrauchstauglichkeit des Gerätes unerheblich sind, oder durch Schäden aus chemischen und elektrochemischen Einwirkungen von Wasser, sowie allgemein aus anomalen Umweltbedingungen oder sachfremden Betriebsbedingungen oder das Gerät sonst mit ungeeigneten Stoffen in Berührung gekommen ist. Ebenso kann keine Garantie übernommen werden, wenn die Mängel am Gerät auf Transportschäden, die nicht von uns zu vertreten sind, nicht fachgerechte Installation und Montage, Fehlgebrauch, mangelnde Pflege oder Nichtbeachtung von Bedienungs- oder Montagehinweisen zurückzuführen sind.
Der Garantieanspruch erlischt, wenn Reparaturen oder Eingriffe von Personen vorgenommen werden, die hierzu von uns nicht ermächtigt sind, oder wenn unsere Geräte mit Ersatzteilen, Ergänzungs- oder Zubehörteilen versehen werden, die keine Originalteile sind und dadurch ein Defekt verursacht wurde.
3. Die Garantieleistung erfolgt in der Weise, dass mangelhafte Teile nach unserer Wahl unentgeltlich instandgesetzt oder durch einwandfreie Teile ersetzt werden.
Geräte, die zumutbar (z.B. im PKW) transportiert werden können und für die unter Bezugnahme auf diese Garantie eine Garantieleistung beansprucht wird, sind unserer nächstgelegenen Kundendienststelle oder unserem Vertragskundendienst zu übergeben oder einzusenden. Instandsetzungen am Aufstellungsort können nur für stationär betriebene (feststehende) Geräte verlangt werden.
Es ist jeweils der Kaufbeleg mit Kauf- und/oder Lieferdatum vorzulegen. Ersetzte Teile gehen in unser Eigentum über.
4. Sofern die Nachbesserung von uns abgelehnt wird oder fehlschlägt, wird innerhalb der oben genannten Garantiezeit auf Wunsch des Endabnehmers kostenfrei gleichwertiger Ersatz geliefert. Im Falle einer Ersatzlieferung behalten wir uns die Geltendmachung einer angemessenen Nutzungsanrechnung für die bisherige Nutzungszeit vor.
5. Garantieleistungen bewirken weder eine Verlängerung der Garantiefrist, noch setzen sie eine neue Garantiefrist in Lauf. Die Garantiefrist für eingebaute Ersatzteile endet mit der Garantiefrist für das ganze Gerät.
6. Weitergehende oder andere Ansprüche, insbesondere solche auf Ersatz außerhalb des Gerätes entstandener Schäden sind – soweit eine Haftung nicht zwingend gesetzlich angeordnet ist – ausgeschlossen.

Diese Garantiebedingungen gelten für Deutschland.

Für im Ausland gekaufte Geräte gelten die von unserer jeweils zuständigen Landesvertretung herausgegebenen Garantiebedingungen. Diese können Sie über Ihren Fachhändler, bei dem Sie das Gerät gekauft haben, oder direkt bei unserer Landesvertretung anfordern.

Beachten Sie unser weiteres Kundendienst-Angebot:

Auch nach Ablauf der Garantie stehen Ihnen unser Werkskundendienst und unsere Servicepartner zur Verfügung.

Robert Bosch Hausgeräte GmbH
Carl-Wery-Str. 34 / 81739 München // Germany