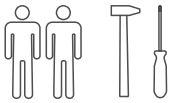


S&B
SWEET BABY


Кровать детская «Flavio» с продольным маятником Инструкция по сборке

ВАЖНО! ХРАНИТЬ ДЛЯ ПОСЛЕДУЮЩЕГО ПОЛЬЗОВАНИЯ — ТЩАТЕЛЬНО ИЗУЧИТЬ!




ВАЖНО!
ХРАНИТЬ ДЛЯ ПОСЛЕДУЮЩЕГО ПОЛЬЗОВАНИЯ
— ТЩАТЕЛЬНО ИЗУЧИТЬ!

Предприятие гарантирует качество кровати согласно требованиям, при условии соблюдения правил транспортировки, установки и эксплуатации. За дефекты, возникшие при не соблюдении покупателем правил эксплуатации детской кровати (механические повреждения – бой, сколы и проч.), предприятие-изготовитель ответственности не несет.

Обратите особое внимание на пункты инструкции, обозначенные знаком  Их игнорирование может принести вред здоровью ребёнка.

Сборка изделия осуществляется строго по инструкции. Лакированные покрытия перед сборкой протрите сухой, мягкой тканью (фланель, сукно, плюш) для удаления транспортной пыли и придания кровати окончательного внешнего вида. После сборки еще раз проверьте и убедитесь в безопасности креплений. Детскую кровать нельзя ставить вблизи открытого огня или других источников тепла, таких как электрообогреватель, газовая печь и др.

Эксплуатация в сухих проветриваемых помещениях при температуре 10-28°C и относительной влажности воздуха 50-70%. Большие колебания температуры и влажности, сырость и близкое расположение источников тепла вызывают ускоренное старение лакокрасочного покрытия, коробление и деформацию деталей.

 Если вы оставляете ребенка в детской кровати без присмотра, убедитесь в том, что бортики кровати находятся в верхнем положении. В кровати нельзя оставлять ничего, чем ребенок может воспользоваться для того, чтобы подняться или что может вызвать опасность удушья. Все детали фурнитуры должны быть надежно закреплены.

Рекомендуемые габаритные размеры матраса для данной кровати 1200x600 мм.

Материалы: массив берёзы

Эксклюзивно для ООО «ТРИУМФ»
115573, г. Москва, ул. Мусы Джалиля, д.26, корп.1, пом.2



Благодарим за покупку!

Гарантийный срок при розничной продаже через торговую сеть исчисляется со дня продажи изделия магазином. При обнаружении недостатков комплектующих элементов, а также с претензиями по качеству, следует обращаться в магазин, где приобретена кровать, с предъявлением чека, удостоверяющего дату приобретения.

**ПРИ ПОКУПКЕ ИЗДЕЛИЯ ТРЕБУЙТЕ НАЛИЧИЕ ПЕЧАТИ МАГАЗИНА И ДАТЫ ПРОДАЖИ!
БЕЗ ОТМЕТКИ ТОРГУЮЩЕЙ ОРГАНИЗАЦИИ ГАРАНТИЯ НЕ ДЕЙСТВИТЕЛЬНА!**

ГАРАНТИЙНЫЙ ТАЛОН

Дата продажи _____

Штамп торгующей организации

МАРКИРОВОЧНЫЙ ЯРЛЫК
Эксклюзивно для ООО «ТРИУМФ» 115573, г. Москва, ул. Мусы Джалиля, д.26, корп.1, пом.2

SWEET BABY
S&B

Кровать детская
«Flavio»
с продольным маятником

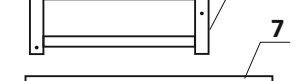
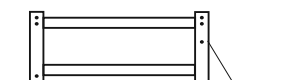
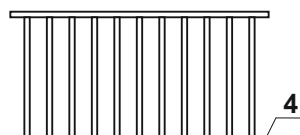
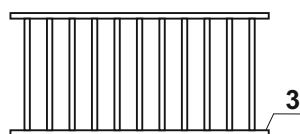
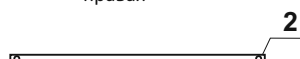
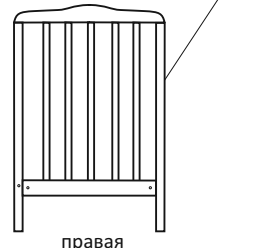
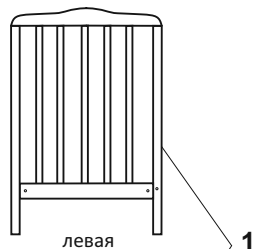
Гарантийный срок - 12 мес.
Срок эксплуатации - 3 года.
Дата изготовления указана
на этикетке на качалке

КОМПЛЕКТУЮЩИЕ

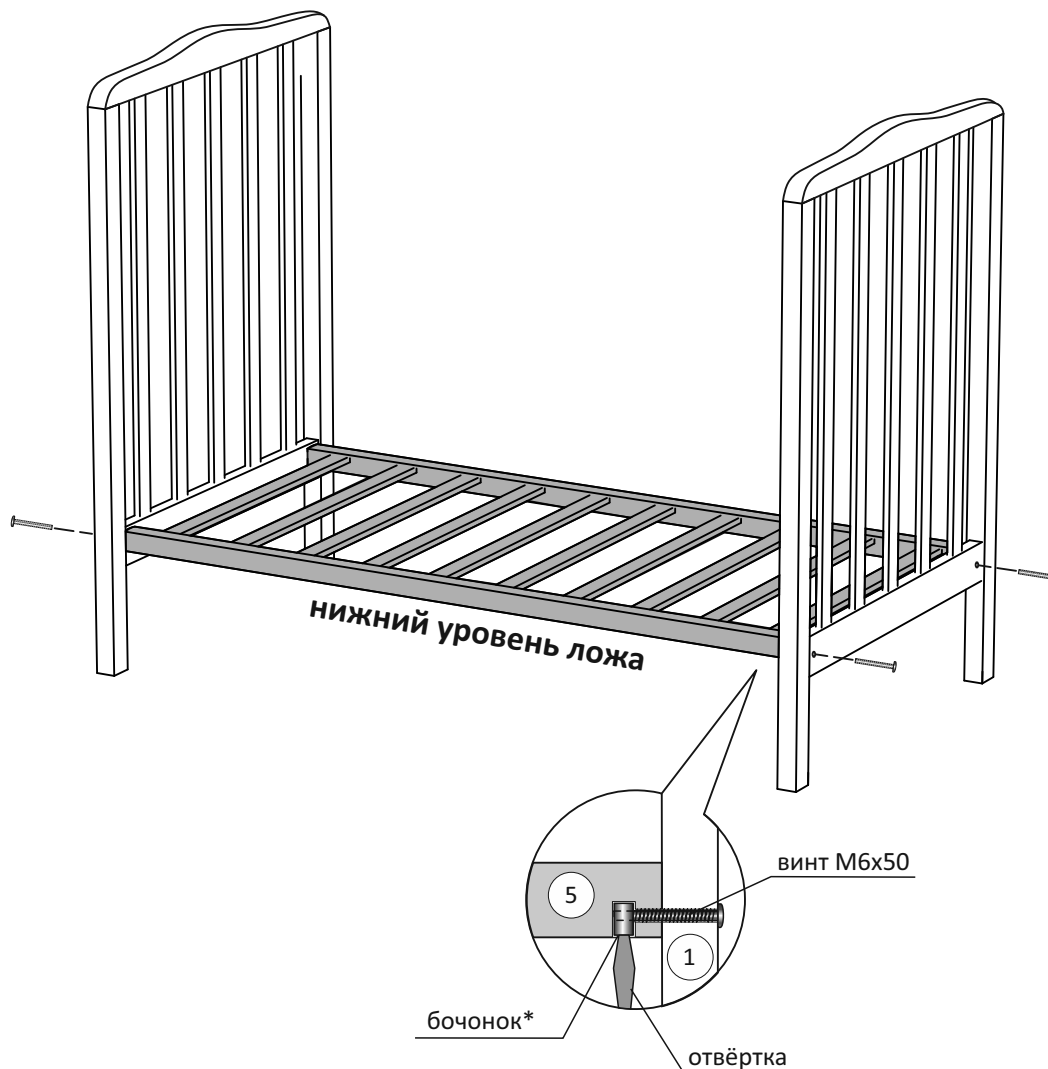
	винт М6х50	6 шт.
	винт М6х30	8 шт.
	бочонок	4 шт.
	пластиковый держатель	4 шт.
	евровинт 7х50	8 шт.
	евровинт 7х70	14 шт.
	маятниковая направляющая опускания	2 шт.
	пластиковый упор	2 шт.
	кнопка	2 шт.
	ключ	1 шт.
	маятниковый механизм	4 шт.
	втулка	8 шт.
	стопор	2 шт.

ДЕТАЛИ

1 - Спинка кровати	2 шт.
2 - Опускающаяся перекладина	1 шт.
3 - Переднее боковое ограждение	1 шт.
4 - Заднее боковое ограждение	1 шт.
5 - Ложе (с размером спального места 1200х600 мм)	1 шт.
6 - Основание маятника	2 шт.
7 - Соединительная планка	3 шт.



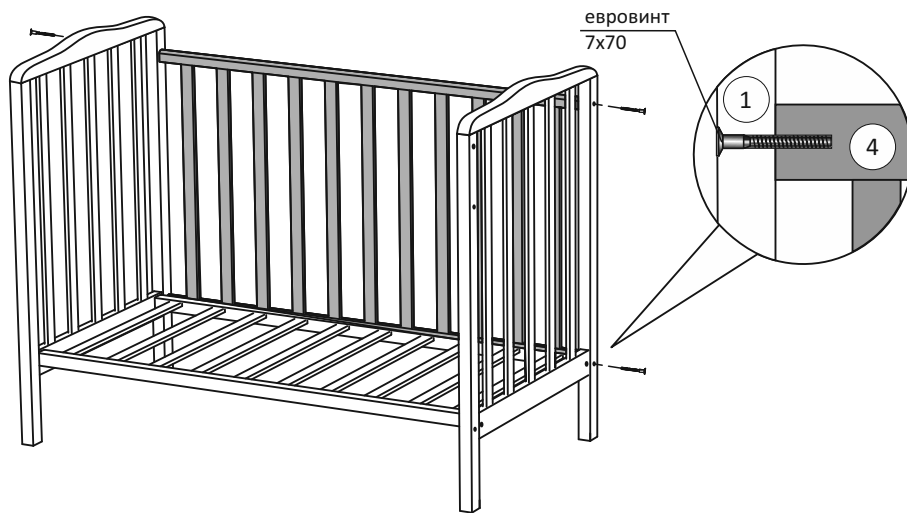
1 Установка ложа с помощью винтов М6х50 и бочонков



* Бочонок устанавливается шлицей вниз. Чтобы бочонок и винт были соосны во время установки можно зафиксировать шлицу перпендикулярно спинке плоской отвёрткой.

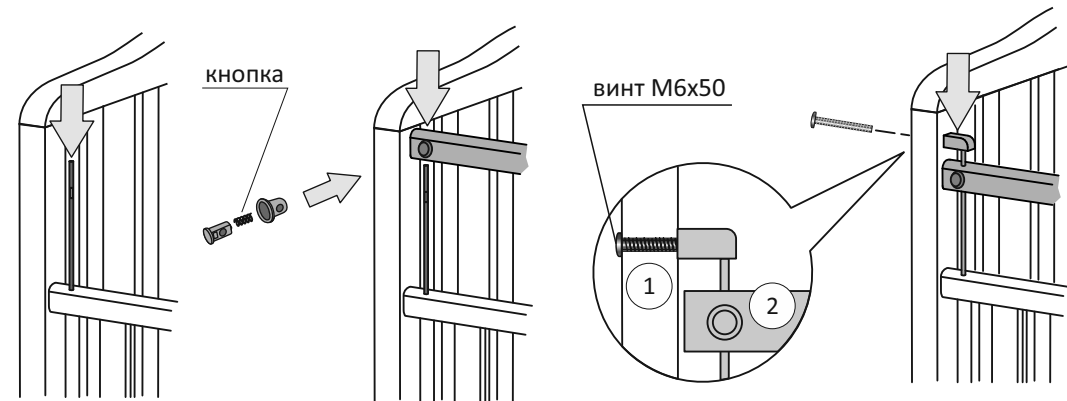
2 Установка заднего бокового ограждения

Установить заднее боковое ограждение с помощью евровинтов 7x70 сверху и снизу с 2-х сторон



3б Установка переднего опускающегося ограждения

! Перекладина (2) крепится симметрично с 2-х сторон



1) вставить направляющие в отверстия переднего бокового ограждения

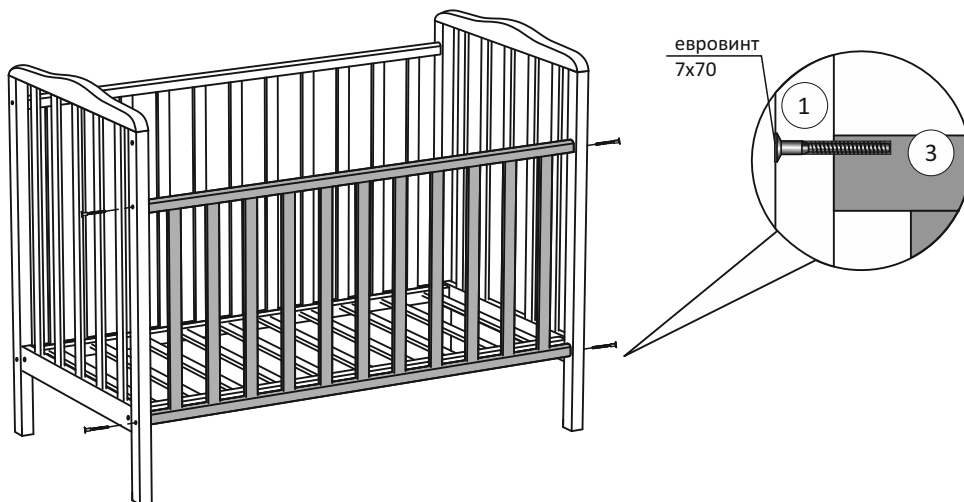
2) вставить кнопку в перекладину, затем вставить в отверстие направляющую

3) установить и закрепить пластиковый упор на винт М6х50

3а Установка переднего опускающегося ограждения

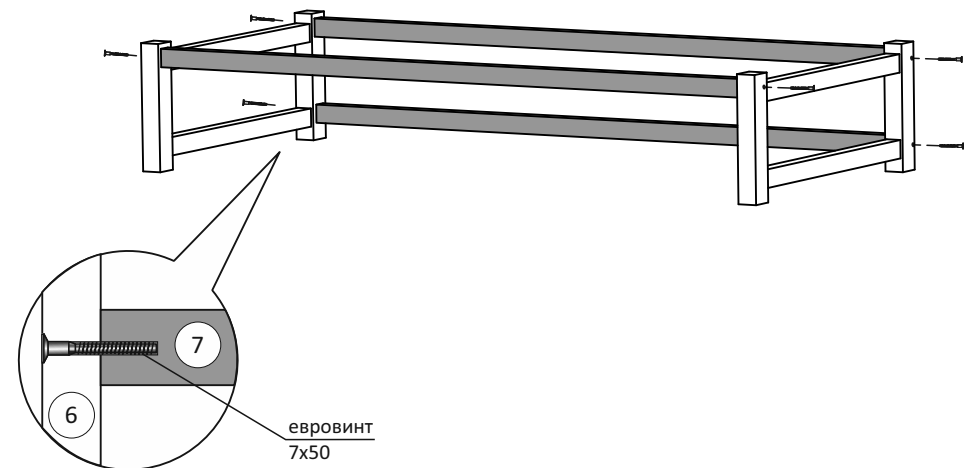
Установить заднее боковое ограждение с помощью евровинтов 7x70 сверху и снизу с 2-х сторон

! Предварительно необходимо ослабить крепление ложа п.1



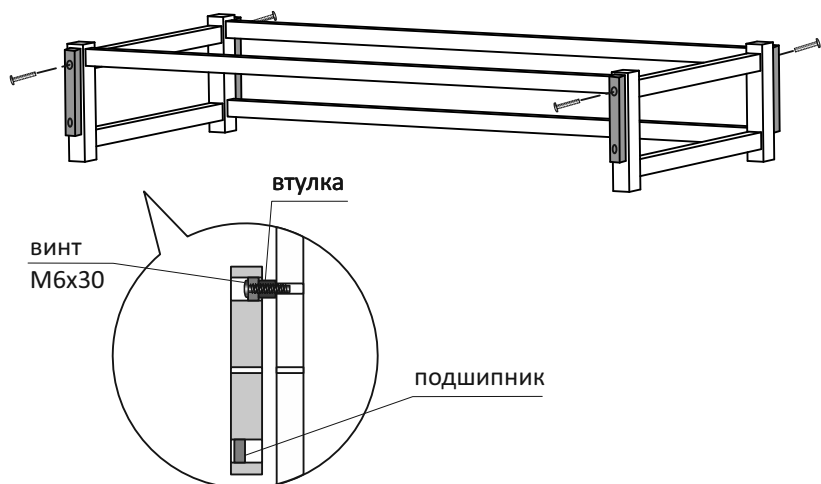
4 Сборка основания маятника

Соединить основания маятника (5) с соединительными планками (6) на евровинты 7x70



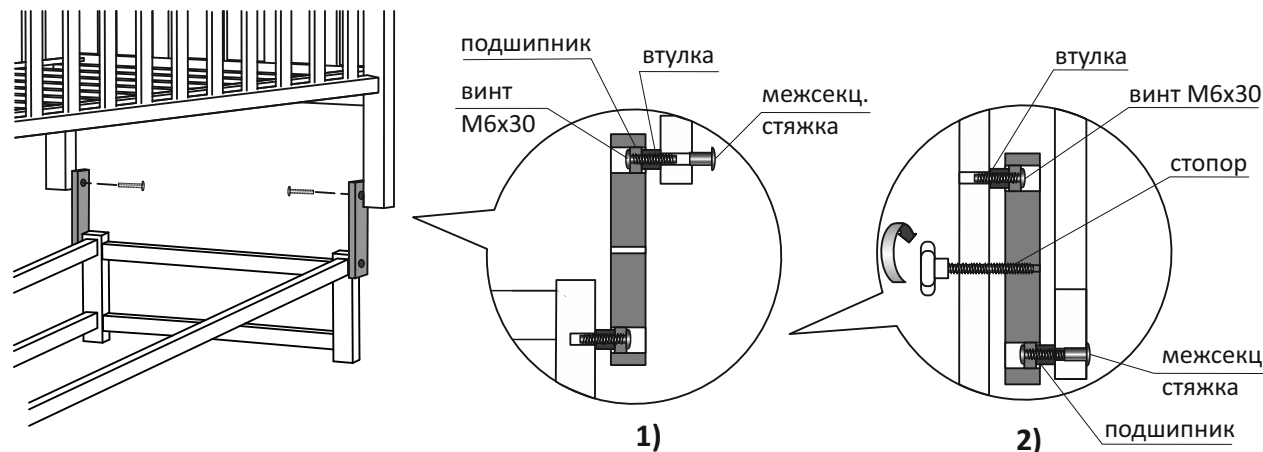
5 Установка маятниковых механизмов на основание

Прикрутить маятниковые механизмы к основанию, используя винты М6х30 и втулки, как показано на рисунке

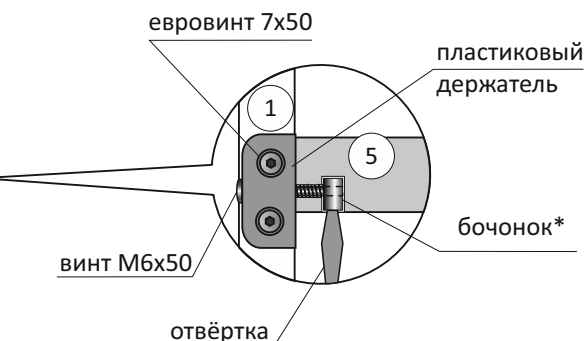


6 Установка кровати на маятник

- 1) Прикрутить маятниковые механизмы к кровати, используя втулки, винты М6х30 и межсекционные стяжки, как показано на рисунке (при этом второй человек удерживает кровать вверх или можно уложить всю конструкцию на бок)
- 2) Опустить кровать вниз, вкрутить стопоры с 2-х сторон



Если Вы хотите установить ложе на **верхний уровень**, то сначала закрепите пластиковые держатели на евровинты 7х50. Далее установите ложе как показано на схеме.



* Бочонок устанавливается шлицей вниз.

Чтобы бочонок и винт были соосны во время установки можно зафиксировать шлицу перпендикулярно спинке плоской отвёрткой.



В целях безопасности **верхний уровень ложа** использовать только до достижения ребенком **4 месяцев**.

После необходимо обязательно закрепить ложе на **нижнем уровне** и демонтировать пластиковые держатели.

Производитель **рекомендует** устанавливать ложе на нижний уровень.



Убедитесь в прочности и безопасности креплений!

После этого кровать готова к использованию.