



19LEM-1043/T2C
24LEM-1043/T2C
32LEM-1043/TS2C
40LEM-1043/FTS2C

42LEM-1043/FTS2C
43LEM-1043/FTS2C
50LEM-1043/FTS2C

v5.0

ТЕЛЕВИЗОРЫ ЦВЕТНОГО ИЗОБРАЖЕНИЯ ЖИДКОКРИСТАЛЛИЧЕСКИЕ (LED) (LED ЖК-телевизоры со встроенным цифровым ТВ-тюнером)

Приложение к руководству
по эксплуатации
прочитайте внимательно перед эксплуатацией

Информация о сертификате соответствия _____	2	Подключение к персональному компьютеру	
Схема сборки подставки _____	3	и к усилителю _____	5
Общий вид панелей управления _____	4	Подключение наушников и антенного кабеля _____	5
Подключение к спутниковым ресиверам, цифровым		Технические характеристики _____	6
телевизионным тюнерам и к цифровому устройству			
(игровая приставка, dvd -плеер и т.п.) _____	5		

ИНФОРМАЦИЯ О СЕРТИФИКАТЕ СООТВЕТСТВИЯ

Товар сертифицирован органом по сертификации Общество с ограниченной ответственностью «Глобальное Соответствие», г. Москва, ул. Горбунова, д. 2, стр. 3.

При отсутствии копии нового сертификата в коробке спрашивайте копию у продавца.

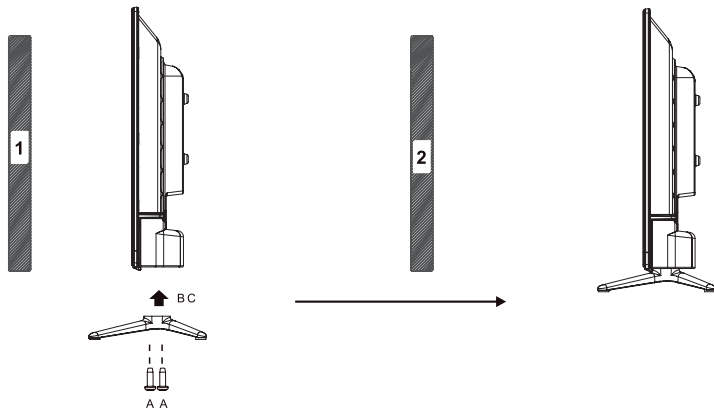
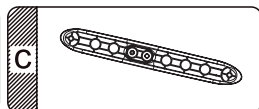
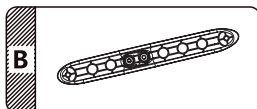
Товар соответствует требованиям нормативных документов:
ТР ТС 004/2011 «О безопасности низковольтного оборудования»;
ТР ТС 020/2011 «Электромагнитная совместимость технических средств».

№ сертификата: RU C-RU.BE02.B.01097/19
Срок действия: с 30.07.2019 по 29.07.2022.

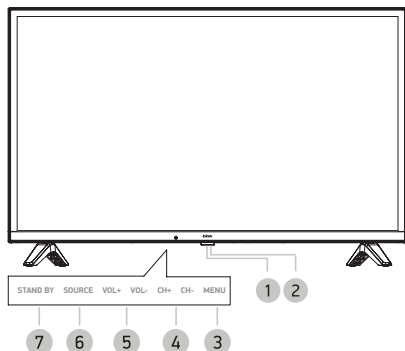
ИНФОРМАЦИЯ ОБ ЭНЕРГОПОТРЕБЛЕНИИ

Напряжение питания (В, Гц): 220-240 В ~ 50 Гц

Place for sticker

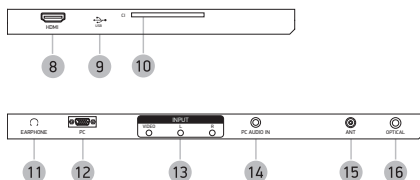


ОБЩИЙ ВИД ПАНЕЛЕЙ УПРАВЛЕНИЯ*

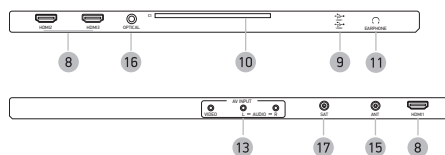


- 1 Датчик инфракрасного излучения пульта ДУ
- 2 Индикатор питания
- 3 Клавиша вызова основного меню телевизора
- 4 Клавиши CH+/-
Переключение каналов.
- 5 Клавиши VOL+/-
Увеличение/уменьшение уровня громкости.
- 6 Клавиша выбора источника сигнала
- 7 Клавиша STAND BY
Рабочий режим/режим ожидания.

Для моделей 19LEM-1043/T2C и 24LEM-1043/T2C**



Для моделей, кроме 19LEM-1043/T2C и 24LEM-1043/T2C**



- 8 Разъем HDMI
Интерфейс для передачи сигнала высокой четкости.
- 9 USB 2.0-порт
- 10 CI-слот
Предназначен для подключения модуля условного доступа.
- 11 Разъем
Разъем для подключения наушников.
- 12 Разъем PC для подключения к компьютеру
- 13 Аудиовидеовход AV
- 14 Разъем PC AUDIO IN
Предназначен для подключения внешнего источника.
- 15 Разъем для подключения TV-антенны
- 16 OPTICAL
Разъем оптического цифрового аудиовыхода.
- 17 Разъем для подключения спутниковой антенны**

* На рисунках схематично изображены панели телевизора. Внешний вид модели может отличаться от представленного в зависимости от спецификации.

** Наличие или отсутствие разъемов, а также их количество зависит от спецификации ТВ.

ПОДКЛЮЧЕНИЕ К СПУТНИКОВЫМ РЕСИВЕРАМ, ЦИФРОВЫМ ТЕЛЕВИЗИОННЫМ ТЮНЕРАМ И ЦИФРОВОМУ УСТРОЙСТВУ (ИГРОВАЯ ПРИСТАВКА, DVD-ПЛЕЕР И Т.П.)

ВНИМАНИЕ!

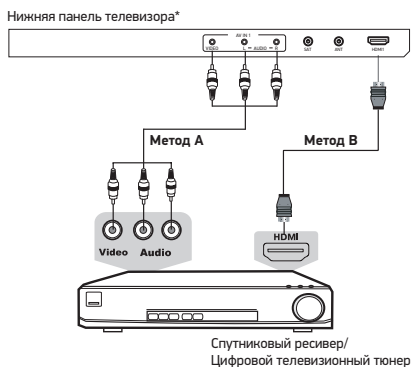
- Перед подключением убедитесь, что все компоненты выключены.
- Внимательно прочитайте инструкцию по подключению.

Метод А

Для подключения композитного видеосигнала и аудиосигнала используйте соответствующий AV-переходник для подключения к разъему AV на боковой панели телевизора.

Метод В

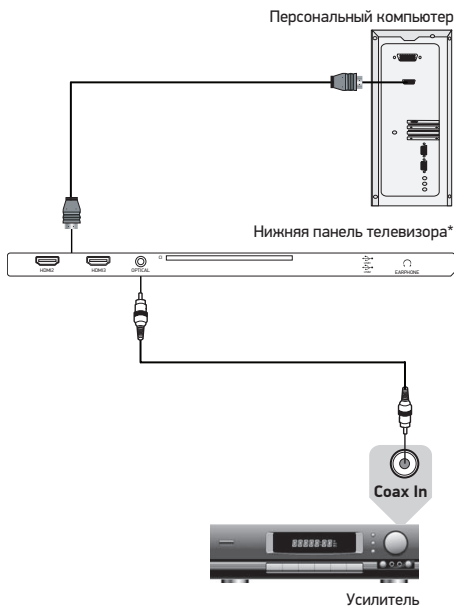
Для просмотра каналов высокого разрешения с внешнего спутникового ресивера используйте разъем HDMI для подключения к телевизору.



ПОДКЛЮЧЕНИЕ К ПЕРСОНАЛЬНОМУ КОМПЬЮТЕРУ И К УСИЛИТЕЛЮ

ВНИМАНИЕ!

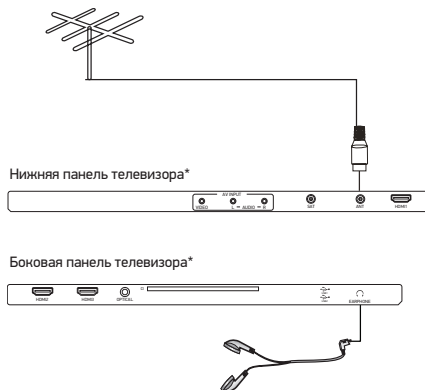
- Перед подключением убедитесь, что все устройства выключены.



ПОДКЛЮЧЕНИЕ НАУШНИКОВ И АНТЕННОГО КАБЕЛЯ

ВНИМАНИЕ!

- Перед подключением убедитесь, что все устройства выключены.



* Изображения являются схематичными и могут отличаться от реальных.

	Модель		19LEM-1043/T2C	24LEM-1043/T2C	32LEM-1043/TS2C
Дисплей	Диагональ (см)		47	60	80
	Тип		TFT		
	Класс		II (ISO 13406-2)		
	Соотношение сторон		16:9		
	Угол обзора по горизонтали/ вертикали (°)		178/178		
	Максимальное разрешение		1366x768		
	Время отклика (мс)		9,5	8,5	
	Яркость (Кд/м)		200		250
	Контрастность		1000:1	3000:1	3500:1
	Число цветов (млн)		16,7		
Входы*	Видео	HDMI	1		3
		VGA/PC	1		-
	Аудио	PC Audio	1		-
		Другие	RF (75 Ом тип IEC)	1	
		Sat (подключение спутникового ТВ)	-		1
		USB2.0-порт	1		2
		Аудиовидеовход	1		
	CI-слот	1			
Выходы*	Аудио	Для подключения наушников	1		
		Оптический	1		
Телевизионная система	Цифровое ТВ		DVB-T/T2, DVB-C (MPEG2/4)		DVB-T/T2, DVB-C (MPEG2/4), DVB-S2
	Аналоговое ТВ		PAL, SECAM DK, I, BG, L		
Поддерживаемые разрешения	Видеовходы	VGA	1366x768		-
		HDMI	DVI-HDMI: RGB/60 Гц 800x600 1024x768 HDMI-HDMI: YUV/50 Гц 576р 720р 1080i YUV/60 Гц 480i 480р 720р 1080i		
Класс защиты от поражения электрическим током			II		
Тип шнура питания			несъемный		
Наличие упрощенного пульта в комплекте			нет		да
Температурные требования*	Эксплуатация (°, C)	+5...+35			
	Хранение (°, C)	+5...+40			
	Транспортирова (°, C)	-20...+40			
Требования к влажности*	Эксплуатация (%)	10-80 (нет конденсата)			
	Хранение и транспортировка (%)	5-95 (нет конденсата)			
Размер для настенного крепления VESA (мм) (Тип болтов)			100x100 (M4)		
Размеры устройства (мм)	Без подставки	438x264x75	556x329x81	731x431x78	
	С подставкой	438x301x169	556x357x168	731x474x209	
Вес устройства (кг)	С подставкой	2,7	2,6	3,8	

- Мы постоянно улучшаем качество нашей продукции, поэтому дизайн, функциональное оснащение, алгоритмы работы, комплектация и технические характеристики изделия могут быть изменены без предварительного уведомления.
- Некоторые файлы, записанные в любом из поддерживаемых форматов на любом из совместимых типов носителей, могут не воспроизводиться или воспроизводиться некорректно из-за особенностей их записи, кодирования.
- Указанные в инструкции технические характеристики LED панели, наличие, отсутствие или количество разъемов, размер и вес упаковки зависит от комплектации ТВ и могут быть отличными от информации на вебсайте.

* Наличие или отсутствие разъема зависит от комплектации ТВ.

** Продукция должна храниться в сухих, проветриваемых складских помещениях при температуре не ниже +5°C.

	Модель	40LEM-1043/FTS2C	42LEM-1043/FTS2C	43LEM-1043/FTS2C	50LEM-1043/FTS2C
Дисплей	Диагональ (см)	100	106	108	127
	Тип	TFT			
	Класс	II (ISO 13406-2)			
	Соотношение сторон	16:9			
	Угол обзора по горизонтали/ вертикали (°)	176/176		178/178	
	Максимальное разрешение	1920x1080			
	Время отклика (мс)	6	8	9,5	9
	Яркость (Кд/м)	250			
	Контрастность	4000:1		3000:1	5000:1
	Число цветов (млн)	16,7			
Входы*	Видео	HDMI	3		
		VGA/PC	-		
	Аудио	PC Audio	-		
	Другие	RF (75 Ом тип IEC)	1		
		Sat (подключение спутникового ТВ)	1		
		USB2.0-порт	2		
Аудиовидеовход		1			
	CI-слот	1			
Выходы*	Аудио	Для подключения наушников	1		
		Оптический	1		
Телевизионная система	Цифровое ТВ	DVB-T/T2, DVB-C (MPEG2/4), DVB-S2			
	Аналоговое ТВ	PAL, SECAM DK, I, BG, L			
Поддерживаемые разрешения	Видеовходы	HDMI	DVI-HDMI: RGB/60 Гц 800x600 1024x768 HDMI-HDMI: YUV/50 Гц 576p 720p 1080i YUV/60 Гц 480i 480p 720p 1080i 1080p		
Класс защиты от поражения электрическим током		II			
Тип шнура питания		несъемный			
Наличие упрощенного пульта в комплекте		да			
Температурные требования*	Эксплуатация (°, C)	+5...+35			
	Хранение (°, C)	+5...+40			
	Транспортировка (°, C)	-20...+40			
Требования к влажности*	Эксплуатация (%)	10-80 (нет конденсата)			
	Хранение и транспортировка (%)	5-95 (нет конденсата)			
Размер для настенного крепления VESA (мм) (тип болтов)		200x200 (M4)			
Размеры устройства (мм)	Без подставки	919x536x76	954x546x76	976x567x76	1132x656x78
	С подставкой	919x583x192	954x589x192	976x613x192	1132x710x247
Вес устройства (кг)	С подставкой	5,9	6,2	6,9	10,3

- Мы постоянно улучшаем качество нашей продукции, поэтому дизайн, функциональное оснащение, алгоритмы работы, комплектация и технические характеристики изделия могут быть изменены без предварительного уведомления.
- Некоторые файлы, записанные в любом из поддерживаемых форматов на любом из совместимых типов носителей, могут не воспроизводиться или воспроизводиться некорректно из-за особенностей их записи, кодирования.
- Указанные в инструкции технические характеристики LED панели, наличие, отсутствие или количество разъемов, размер и вес упаковки зависит от комплектации ТВ и могут быть отличными от информации на вебсайте.

* Наличие или отсутствие разъема зависит от комплектации ТВ.

** Продукция должна храниться в сухих, проветриваемых складских помещениях при температуре не ниже +5°C.

