



# MAUNFELD

ТЕХНИКА НОВОГО ВРЕМЕНИ

RU

## ПОДРОБНАЯ ИНСТРУКЦИЯ ПО ЭКСПЛУАТАЦИИ СТИРАЛЬНОЙ МАШИНЫ

**MFWM14958WS; MFWM14958XX**



Ver.02

[www.maunfeld.ru](http://www.maunfeld.ru)

## **БЛАГОДАРИМ ВАС**

за доверие и поздравляем с приобретением нового прибора.

Для более удобного и простого пользования прибором мы подготовили подробную инструкцию по эксплуатации. Она поможет вам быстрее познакомиться с новым прибором.

Данное руководство содержит важную информацию по безопасной установке, использованию вашего прибора и уходу за ним, а также необходимые предупреждения, которые позволят вам извлечь максимальную пользу из изделия.

Храните данное руководство в надежном и удобном месте с тем, чтобы пользоваться им при необходимости.

Инструкцию по эксплуатации Вы также можете найти на нашем сайте:

**[www.maunfeld.ru](http://www.maunfeld.ru)**

# СОДЕРЖАНИЕ

стр.3	МЕРЫ БЕЗОПАСНОСТИ
стр.6	ТЕХНИЧЕСКИЕ ДАННЫЕ
стр. 8	ДАННЫЕ ПО ЭНЕРГОПОТРЕБЛЕНИЮ
стр.9	РАСПАКОВКА И ПРОВЕРКА ПАНЕЛЬ УПРАВЛЕНИЯ
стр.10	УСТАНОВКА ПРИБОРА
стр.11	СНЯТИЕ ТРАНСПОРТИРОВОЧНЫХ БОЛТОВ
стр.12	РЕГУЛИРОВКА НОЖЕК
стр.13	ПОДСОЕДИНЕНИЕ ЗАЛИВНОГО / СЛИВНОГО ШЛАГА
стр.14	ПРДКЛЮЧЕНИЕ К ВОДОПРОВОДУ
стр.15	ПОДКЛЮЧЕНИЕ К ЭЛЕКТРОСЕТИ
стр.17	РЕКОМЕНДАЦИИ ПО ЭКОНОМИИ
стр.18	ОПИСАНИЕ ПРИБОРА
стр.19	ПАНЕЛЬ УПРАВЛЕНИЯ
стр.23	ОПИСАНИЕ ПРОГРАММ
стр.27	ОПИСАНИЕ ФУНКЦИЙ
стр.31	ПОДГОТОВКА С ТИРКЕ
стр.34	СОРТИРОВКА ВЕЩЕЙ
стр.36	РЕКОМЕНДАЦИИ ПЕРЕД СТИРКОЙ
стр.40	ЧИСТКА И УХОД
стр.43	УСТРАНЕНИЕ НЕИСПРАВНОСТЕЙ
стр.48	ТЕХНИЧЕСКОЕ ОБСЛУЖИВАНИЕ
стр.49	СЕРВИСНОЕ ОБСЛУЖИВАНИЕ
стр.50	ИНФОРМАЦИЯ ОТ ПРОИЗВОДИТЕЛЯ

## МЕРЫ БЕЗОПАСНОСТИ

## ТЕХНИЧЕСКИЕ ДАННЫЕ

## УСТАНОВКА ПРИБОРА

## ОПИСАНИЕ ПРИБОРА

## УХОД ЗА ПРИБОРОМ

## УКАЗАНИЯ ПО ЭКСПЛУАТАЦИИ

# МЕРЫ БЕЗОПАСНОСТИ

**ВНИМАТЕЛЬНО ОЗНАКОМЬТЕСЬ С ИНСТРУКЦИЕЙ И СОХРАНИТЕ ЕЕ ДЛЯ ДАЛЬНЕЙШЕГО ИСПОЛЬЗОВАНИЯ!**

Данный прибор был протестирован и сертифицирован в соответствии со всеми действующими стандартами по электрической части и стандартами безопасности.

- Стиральная машина предназначена для использования только в закрытом помещении.
- Избегайте установки в условиях сырости и дождя, а также попадания воды на панель управления.
- Не храните вблизи машины огнеопасные жидкости.
- Не позволяйте детям играть со стиральной машиной или залезать в барабан.
- Данное изделие не предназначено для эксплуатации лицами (включая детей) с ограниченными физическими, сенсорными или умственными способностями, с недостаточным опытом или знаниями без присмотра отвечающего за их безопасность лица или получения от него соответствующих инструкций, позволяющих им безопасно эксплуатировать устройство.
- Не включайте стиральную машину при температуре ниже 5°C.
- Если вы хотите установить поверх стиральной машины сушильную машину, необходимо сначала обратиться в сервисный центр или к специализированному дилеру для уточнения, допустима ли эта операция. Установка сушильной машины на стиральную машину допускается только при условии использования соответствующего комплекта для вертикальной сборки, который можно приобрести в сервисном центре или у вашего специализированного дилера.
- Когда машина не используется, не оставляйте ее подключенной к сети.
- Когда машина не используется, закрывайте кран подачи воды.
- Перед выполнением каких либо операций по обслуживанию и уборке выключите машину и отключите ее от электрической сети.

# МЕРЫ БЕЗОПАСНОСТИ

- Никогда не пытайтесь силой открыть дверцу и использовать ее в качестве опоры.
- При необходимости сетевой шнур может быть заменен шнуром такого же типа, который можно приобрести в сервисном центре. Замена сетевого шнура должна выполняться только квалифицированным электриком.
- Производитель не несет ответственности за какое-либо повреждение белья, которое произошло в связи с неподходящим или неправильным выполнением инструкций по обработке белья, указанных на ярлыках одежды или белья.
- Не устанавливайте стиральную машину в помещении, где температура может опускаться ниже 0°C. Если это необходимо, то убедитесь, что бы вся вода была слита из стиральной машины.
- Не устанавливайте прибор рядом с источниками тепла, избегайте контакта с другими электроприборами и нагревающимися предметами, открытыми источниками огня.
- Если Вы почувствовали запах загоревшейся проводки или услышали необычный шум при работе машины, немедленно прекратите её использование и обратитесь в сервисный центр.
- Не используйте прибор, если он подвергся затоплению.
- Избегайте контакта влажного белья с панелью управления.
- Не пользуйтесь прибором в случае утечки газа.
- Не стирайте одежду с использованием легковоспламеняющихся растворителей, бензина и прочих чистящих веществ.
- Пятна от нефтепродуктов могут полностью не отстирываться, а их химическое взаимодействие с моющими средствами может привести к возгоранию.
- Не помещайте легковоспламеняющиеся, взрывоопасные и летучие вещества в стиральную машину.
- Не смешивайте хлорный отбеливатель с аммиаком или кислотами (уксус, средства для удаления ржавчины), при этом могут образовываться ядовитые газы.

# МЕРЫ БЕЗОПАСНОСТИ

- Не устанавливайте на стиральную машину тяжелые вещи или предметы.
- Не устанавливайте стиральную машину в неустойчивое положение. Из-за воздействия внешних сил есть вероятность легкого опрокидывания и перемещения, что может привести к человеческим травмам и повреждению стиральной машины.
- Когда машина не используется, следите за тем, чтобы дети не забрались вовнутрь и не захлопнули дверцу.
- Стиральная машина не должна использоваться для других целей, кроме как для стирки белья, как указано в руководстве по эксплуатации, во избежание повреждения или опасности для стиральной машины.
- Подача воды и электропитания должна быть прекращена после окончания стирки.
- Переоборудование или самостоятельный профилактический ремонт оборудования ЗАПРЕЩЕНЫ!

Условия окружающей среды для эксплуатации стиральной машины следующие:

Температура окружающего воздуха от +5 до +40°C.

Относительная влажность воздуха менее 95% (при +25°C).

## ПЕРЕВОЗКА И ПЕРЕМЕЩЕНИЕ

- Выньте вилку из сети.
- Закройте кран подачи воды.
- Проверьте, правильно ли закрыты дверца машины и дозатор моющих средств.
- Отсоедините подводящий и сливной шланги.
- Слейте всю воду из машины и шлангов.
- Установите на место транспортировочные болты (обязательное требование).

## ТЕХНИЧЕСКИЕ ДАННЫЕ

### РАСШИФРОВКА АББРЕВИАТУРЫ

**S** – SILVER СЕРЕБРИСТЫЕ КНОПКИ

**W** – WHITE- БЕЛЫЙ

**58** – СМ ГЛУБИНА

**9** – КГ ЗАГРУЗКИ БЕЛЬЯ

# MFWM14958 WS

**14** – КОЛИЧЕСТВО ОБОРОТОВ

**WM** - WASHING MACHINE – СТИРАЛЬНАЯ МАШИНА

**F** - FREE STANDING – ОТДЕЛЬНОСТОЯЩАЯ

**M** – ОБОЗНАЧЕНИЕ ПРОИЗВОДСТВЕННОЙ ПЛОЩАДКИ

# ТЕХНИЧЕСКИЕ ДАННЫЕ

<b>ХАРАКТЕРИСТИКИ</b>	<b>MFWM14958 WS MFWM14958 XX</b>
<b>НАПРЯЖЕНИЕ</b>	220-240 В 50-60 Гц
<b>УСТАНОВКА</b>	Отдельностоящая
<b>ВИД</b>	Автомат
<b>ТИП ЗАГРУЗКИ</b>	Фронтальная
<b>МАКСИМАЛЬНАЯ ЗАГРУЗКА БЕЛЬЯ</b>	9 кг
<b>ТИП УПРАВЛЕНИЯ</b>	Электронное
<b>РАСХОД ВОДЫ НА ЦИКЛ ПРИ СТИРКЕ</b>	68 л
<b>КОЛИЧЕСТВО ПРОГРАММ</b>	16
<b>МАКСИМАЛЬНАЯ СКОРОСТЬ ОТЖИМА</b>	1400 об/мин
<b>БЛОКИРОВКА ОТ ДЕТЕЙ</b>	Да
<b>ОТСРОЧКА ЗАПУСКА</b>	Да
<b>ТИП ДВИГАТЕЛЯ</b>	Инвертор
<b>КЛАСС ЭНЕРГОЭФФЕКТИВНОСТИ</b>	A+++
<b>ВНЕШНИЕ РАЗМЕРЫ (ШхГхВ)</b>	600x580x850 мм
<b>НЕТТО</b>	66 кг
<b>БРУТТО</b>	70 кг



# ДАННЫЕ ПО ЭНЕРГОПОТРЕБЛЕНИЮ

ХАРАКТЕРИСТИКИ	ЗНАЧЕНИЕ
НАИМЕНОВАНИЕ МОДЕЛИ	MFWM14958 WS MFWM14958 XX
ОБЩАЯ МОЩНОСТЬ	2000 Вт
УРОВЕНЬ ШУМА СТИРКА/ ОТЖИМ	54 дБ / 78 дБ
КЛАСС ЭНЕРГОПОТРЕБЛЕНИЯ СТИРКИ/ОТЖИМА	A/ B
ПОТРЕБЛЯЕМАЯ МОЩНОСТЬ СТИРКА/ОТЖИМ/НАГРЕВ	300 / 480 / 1800 Вт
МАКСИМАЛЬНЫЙ ТОК	10 А
МАКСИМАЛЬНОЕ ДАВЛЕНИЕ ВОДЫ НА ВХОДЕ	1,0 Мра
МИНИМАЛЬНОЕ ДАВЛЕНИЕ ВОДЫ НА ВХОДЕ	0,03 МРа
ГОДОВОЕ ПОТРЕБЛЕНИЕ ВОДЫ	11 000 л
ГОДОВОЕ ПОТРЕБЛЕНИЕ ЭЛЕКТРОЭНЕРГИИ	205 кВт.ч
СТИРАЛЬНАЯ ПРОИЗВОДИТЕЛЬНОСТЬ	1.05

## ЭКОЛОГИЧЕСКОЕ ПРЕДУПРЕЖДЕНИЕ

После установки изделия, пожалуйста, выбрасывайте упаковочный материал, принимая во внимание условия безопасности и охраны окружающей среды. Для повторного использования выброшенного упаковочного материала, выбрасывайте его в специально предусмотренные мусороприемники, в зависимости от особенностей мусора (фольга, картон, пенопласт). Прежде чем выбросить в мусор какое-либо электрическое изделие, отрежьте его кабель, чтобы предотвратить использование этого изделия другими.



# ПЕРЕД ИСПОЛЬЗОВАНИЕМ ПРИБОРА

---

## РАСПАКОВКА И ПРОВЕРКА ПРИБОРА

- Снимите упаковку и убедитесь, что стиральная машина не имеет повреждений. В случае сомнений не пользуйтесь стиральной машиной. Обратитесь в сервисный центр или к местному дилеру.
- Проверьте наличие всех принадлежностей и комплектующих деталей.
- Храните упаковочные материалы (пластиковые пакеты, полистироловые прокладки и т.п.) в местах, недоступных для детей, поскольку они являются потенциально опасными.
- Если перед доставкой машина находилась на холоде, перед включением выдержите ее несколько часов при комнатной температуре.
- Во избежание повреждения стиральной машины при транспортировке на ней установлены транспортировочные болты.
- Сняв болты, установите на их место 4 пластиковые заглушки, поставленные вместе с машиной

# УСТАНОВКА ПРИБОРА

## ПРАВИЛЬНАЯ УСТАНОВКА ПРИБОРА



**Неправильная установка прибора может стать причиной чрезмерного шума, вибрации и утечек воды.**

Снимите с панели управления защитную пленку (если таковая имеется на вашей модели).

- При перемещении машины не поднимайте ее за рабочую поверхность и верхнюю крышку.
- Перемещать стиральную машину должны не менее 2-х человек.
- Установите машину на твердую и ровную поверхность пола, желательно в углу помещения.
- Проверьте, чтобы все четыре ножки устойчиво стояли на полу, и чтобы машина была хорошо выровнена (используйте строительный уровень).
- Не устанавливайте стиральную машину на ковре или деревянном полу.
- Убедитесь в том, что вентиляционные отверстия в основании вашей машины (если таковые имеются на вашей модели) не перекрыты ковром или другими подобными материалами.



Наклонная  
поверхность.



Установка  
на кронштейн



Неровная  
Поверхность.

# УСТАНОВКА ПРИБОРА

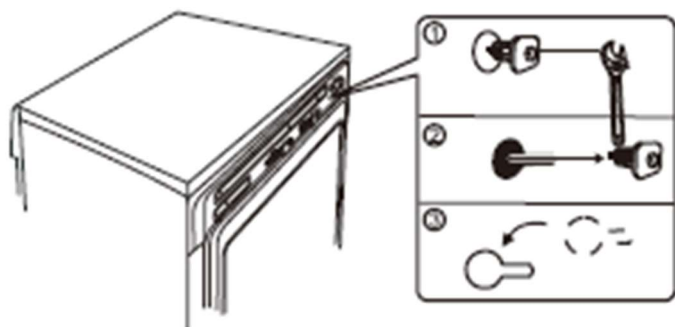
## СНЯТИЕ ТРАНСПОРТИРОВОЧНЫХ БОЛТОВ



**СНИМИТЕ ТРАНСПОРТИРОВОЧНЫЕ БОЛТЫ!**

**Если транспортировочные болты не будут сняты, то это может привести к повреждению прибора!**

- С помощью гаечного ключа ослабьте винты всех 4 болтов для транспортировки.
- Потяните болты влево или вправо и вытяните их.
- Нажмите на пластмассовые крышки, предоставленные в комплекте со стиральной машиной, для того, чтобы закрыть отверстия.



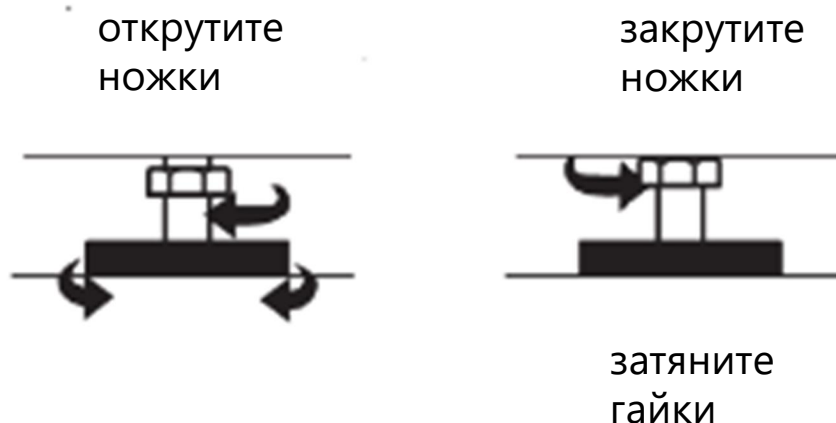
Сохраняйте транспортировочные болты:

- они могут потребоваться при возможной транспортировке машины в будущем;
- в этом случае установите транспортировочные болты в обратной последовательности.

## РЕГУЛИРОВКА НОЖЕК

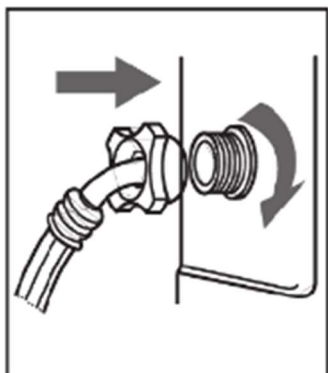
- Машину следует устанавливать на прочном и ровном полу. Если машина устанавливается на деревянном, паркетном полу, то распределите ее вес, подложив под нее лист фанеры размерами не менее 60 x 60 см толщиной не менее 3 см.
- Прикрепите фанеру к полу. Если пол неровный, отрегулируйте соответствующим образом 4 выравнивающие ножки.
- Не подкладывайте под ножки кусочки дерева и т.п.
- Открутите, рукой, ножку стиральной машины, 2 – 3 оборотами, по направлению против часовой стрелки, потом, при помощи ключа, освободите предохранительную гайку.
- Слегка приподнимите машину и, вращая ножку, отрегулируйте ее высоту.
- Ножки должны находиться в наиболее низком положении из возможных положений. Не рекомендуется выкручивать ножки на максимальную высоту.
- Стиральная машина должна устойчиво стоять на ровном твердом полу, чтобы свести к минимуму вибрацию, шум и возможное движение машины при работе (отжиме).

**Внимание:** затяните контргайку против часовой стрелки по направлению к корпусу машины.



# УСТАНОВКА ПРИБОРА

## ПОДСОЕДИНЕНИЕ ЗАЛИВНОГО ШЛАНГА К ПРИБОРУ



Если заливной шланг еще не установлен, вручную прикрутите заливной шланг к клапану на тыльной стороне стиральной машины.

## ПОДСОЕДИНЕНИЕ СЛИВНОГО ШЛАНГА

- Отсоедините сливной шланг от зажимов.
- Надежно подсоедините сливной шланг к сифону или к иному канализационному оттоку. Зафиксируйте слив перед использованием и убедитесь, что канализация не заблокирована.
- Проверьте, чтобы шланг не был перекручен.
- Закрепите его так, чтобы он не мог упасть во время работы стиральной машины.
- Если стиральная машина соединена со встроенной системой слива, проверьте наличие в ней специального отверстия, позволяющего исключить одновременное осуществление подачи и слива воды (эффект сифонирования).
- В случае необходимости увеличить длину шланга, используйте шланг такого же типа и стяните винтовыми скобами место соединения.
- Высота для сифона – соединение сливного шланга должно быть минимум на высоте 60 см и максимум 120 см.
- Макс. длина сливного шланга: 2,50 м (в данном случае максимальная высота крепления составляет 90 см).



# УСТАНОВКА ПРИБОРА

## ПОДКЛЮЧЕНИЕ К ВОДОПРОВОДУ



- Соедините заливной шланг с водопроводом.
- Для подключения машины к водопроводу используйте только новые шланги. Ранее использовавшиеся шланги не подлежат дальнейшей эксплуатации.
- Регулярно контролируйте водозаборный шланг, не находится ли он в изгибе, не имеет ли он трещин, проверяйте состояние шланга на ломкость, в случае необходимости замените его, на новый шланг одинакового типа.

### Внимание:

- Шланг не должен иметь перегибов!
- Прибор нельзя подсоединять к смесительному крану нагревателя воды, не находящегося под давлением.
- Проверьте герметичность соединений стиральной машины, полностью открыв кран подачи воды.
- Если длина шланга недостаточна, замените его другим шлангом соответствующей длины и выдерживающим необходимое давление минимум 1000 кПа, в соответствии с нормой EN 50084).
- Если Вам необходим более длинный водозаборный шланг, свяжитесь с сервисным центром или Вашим дилером.



Стиральная машина может быть подключена только к холодной воде.

- Кран подачи воды: резьбовой патрубков для гибкого шланга 3/4"
- Давление воды (давление потока): 100-1000 кПа (1-10 бар).

# УСТАНОВКА ПРИБОРА

## ПОДКЛЮЧЕНИЕ К ЭЛЕКТРИЧЕСКОЙ СЕТИ



**Остерегайтесь поражения электрическим током!**

- Максимальная сила тока при использовании стиральной машины составляет 10 А, убедитесь, что система электропитания (ток, напряжение и проводка) в Вашем доме может удовлетворить требованиям работающей стиральной машины.
- Убедитесь, что напряжение питания в сети соответствует номинальному напряжению машины (220 В).
- Не подключайте и не вытаскивайте вилку влажными руками.
- Вилка питания должна соответствовать розетке подключения
- Подключение к электрической сети должно выполняться квалифицированным специалистом в соответствии с инструкциями изготовителя и действующими местными правилами техники безопасности.
- Данные о напряжении, энергопотреблении и электрической защите приведены с внутренней стороны дверцы.
- Машина должна подключаться к сети только через заземленную розетку в соответствии с установленными нормами. **Заземление машины обязательно по закону.**
- Не пользуйтесь удлинителями или многогнездовыми розетками.
- Прежде чем выполнять какие-либо операции по техобслуживанию стиральной машины, отсоедините ее от электрической сети.
- Доступ к электрической вилке или к двухполюсному выключателю должен быть возможен в любой момент и после установки машины.
- Не пользуйтесь стиральной машиной, если она была повреждена во время транспортировки. Сообщите об этом в сервисный центр.
- Машина должна использоваться только в быту и только в соответствии со своим назначением.



# УСТАНОВКА ПРИБОРА

---

## ПОДКЛЮЧЕНИЕ К ЭЛЕКТРИЧЕСКОЙ СЕТИ

- Замена сетевого шнура машины должна выполняться только силами специалистов сервисного центра или квалифицированным электриком.



Изготовитель снимает с себя всякую ответственность за материальный ущерб или травмы людей или животных, явившиеся прямым или косвенным результатом несоблюдения данных выше указаний.

# РЕКОМЕНДАЦИИ ПО ЭКОНОМИИ

Ваша стиральная машина обеспечивает оптимизированное потребление воды; поэтому на некоторых программах во время работы машины, глядя через стекло дверцы, вы не увидите воды.

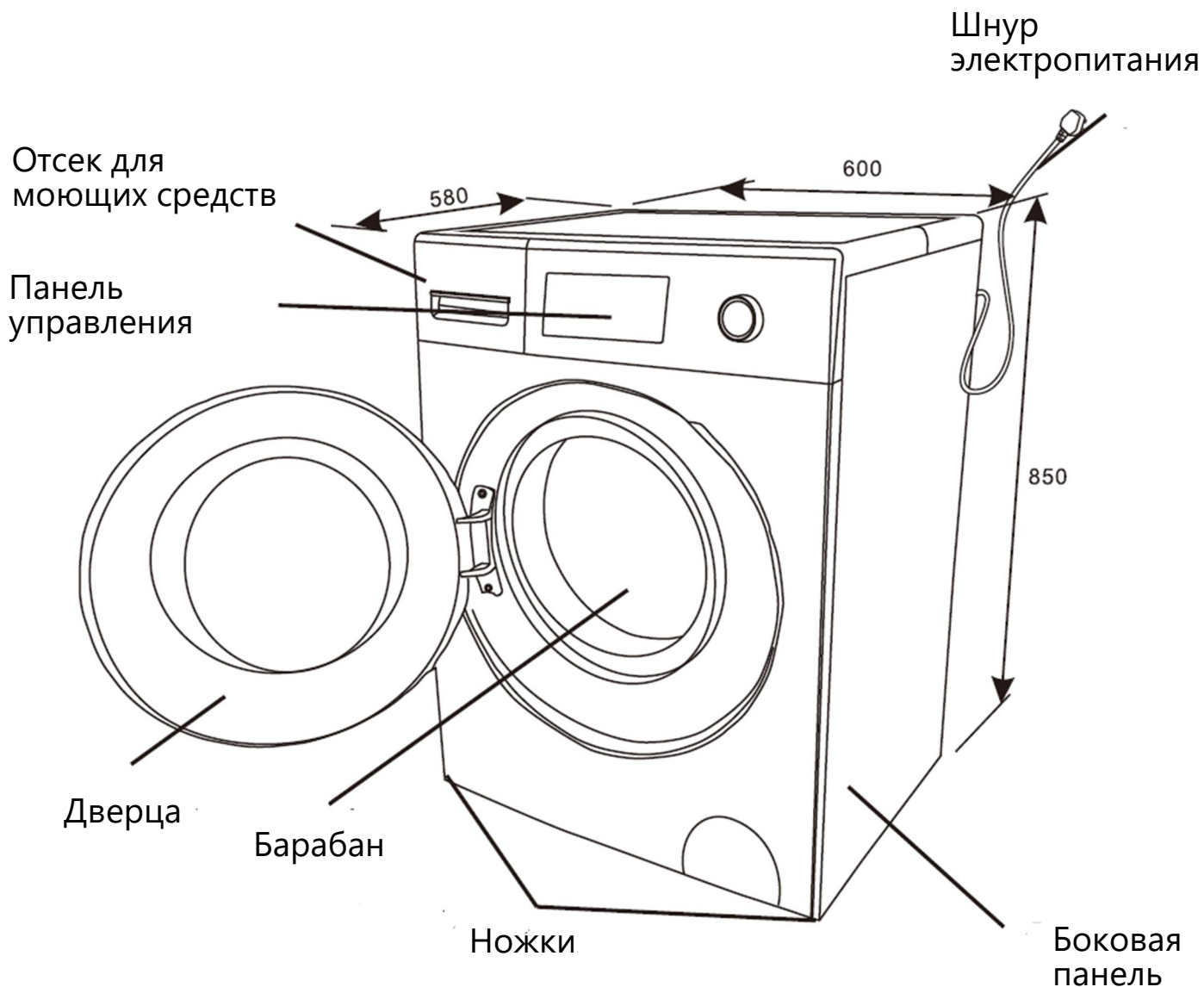
- Чтобы обеспечить оптимальный режим использования электроэнергии, воды, моющего средства и времени, придерживайтесь максимальной рекомендованной загрузки машины.
- Не превышайте рекомендуемых изготовителем доз, которые указаны на упаковке моющего средства.
- Экономьте моющие средства, время, воду и электроэнергию, не включайте цикл предварительной стирки для вещей слабой или обычной степени загрязнения.
- Обрабатывайте пятна пятновыводителем или замачивайте засохшие пятна в воде заранее, перед стиркой изделия, чтобы снизить необходимость в стирке горячей водой.
- Экономьте электроэнергию: используйте программу стирки при 60° С вместо 95° С или 40° С вместо 60° С.
- Для экономии энергии и времени выбирайте высокую скорость отжима, чтобы снизить количество воды в белье перед использованием сушилки.

## ДЕКЛАРАЦИЯ СООТВЕТСТВИЯ ЕС

Данное изделие удовлетворяет требованиям следующих европейских стандартов:

- Директивы 2006/95/ЕС по низковольтной аппаратуре.
- Директивы по электромагнитной совместимости 2004/108/ЕС.

# ОПИСАНИЕ ПРИБОРА



## КОМПЛЕКТАЦИЯ

Инструкция (1 шт.)	Блок впускного шланга (1 шт.)	Заглушка (4 шт.)	Ключ (1 шт.)
			

# ПАНЕЛЬ УПРАВЛЕНИЯ



С помощью РУЧКИ УПРАВЛЕНИЯ выбираете программу стирки.

СТАРТ  
ПАУЗА



Кнопка предназначена для начала / остановки процесса стирки.

ВКЛ/ВЫКЛ



Кнопка предназначена для включения/выключения стиральной машины.

# ПАНЕЛЬ УПРАВЛЕНИЯ



1. Символ функции «Лёгкая глажка».
2. Символ «Таймер».
3. Символ «Отжим».
4. Символ «Блокировки дверцы».
5. Дисплей «Температур».
6. Дисплей «Количестванажатий».
7. Дисплей «Оборотов отжима».
8. Дисплей «Тип загрязнения».
9. Дисплей стиральной машины.

На дисплее отображаются:

- дополнительные функции;
- оставшееся время стирки **2:20** ;
- возможные ошибки **E11** .




10. Функция «Лёгкая глажка».

11. Функция выбора «Времени стирки».
  - 7-ми скоростная регулировка стирки.
  - Стиральная машина автоматически выберет наиболее подходящее время стирки, а так же время полоскания и другие параметры в соответствии с выбранной процедурой потребителем.
12. Функция «Предустановки».
  - Используется для запуска предустановленных программ/функций.
  - Для установления времени с текущего момента времени и до окончания программы.
13. Функция «Блокировки» замка дверцы.
14. Функция выбора «Температуры» нагрева воды.
  - Используется для выбора температуры воды в соответствии с условиями стирки одежды.
  - Некоторые программы стирки имеют ограничения на регулировку температуры нагрева воды.
15. Функция «Полоскания».
  - Используется для установки дополнительного полоскания
16. Функция «Скорость».
  - Используется для выбора скорости отжима.
  - Некоторые программы стирки имеют ограничения на скорость отжима.
17. Функция «Тип загрязнения».
  - Используется для выбора программы стирки по типу загрязнения белья.

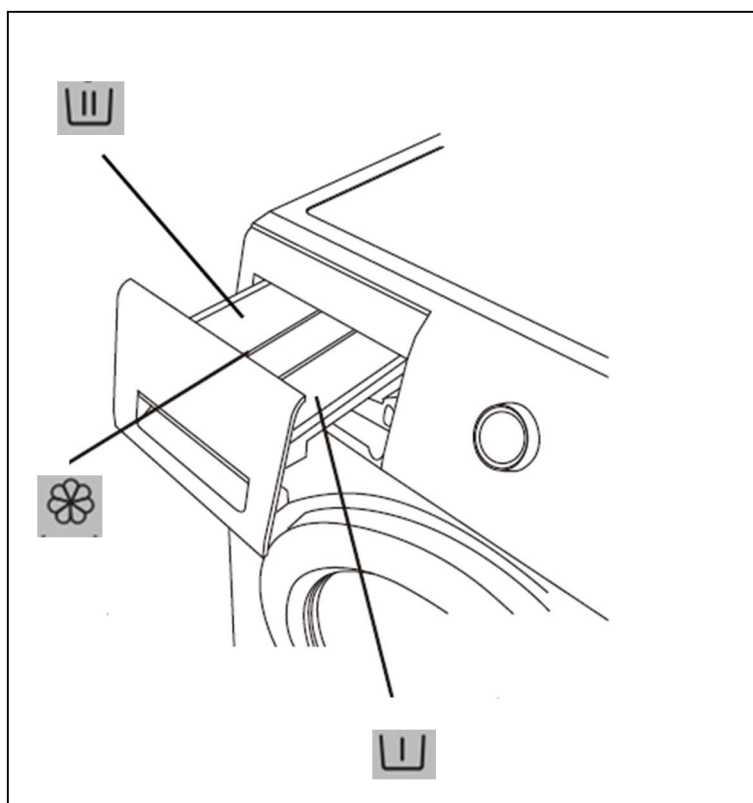
# ПАНЕЛЬ УПРАВЛЕНИЯ

## ЗАПОЛНЕНИЕ ДОЗАТОРА МОЮЩИМИ СРЕДСТВАМИ

В дозаторе моющих средств имеется три отделения:

-  Отделение для предварительной стирки:
  - ✓ заполняется моющее средство для предварительной стирки.
-  Отделение для основной стирки:
  - ✓ заполняется моющее средство для основной стирки;
  - ✓ средство для удаления пятен;
  - ✓ средство для смягчения воды.
-  Отделение для умягчителя:
  - ✓ заполняется умягчитель для тканей (кондиционер);
  - ✓ разведенный крахмал.

Наливайте добавки только до отметки "MAX". Если Вы используете жидкое средство для стирки, ящик для наполнения закройте немедленно после его наполнения средством для стирки.



# ПАНЕЛЬ УПРАВЛЕНИЯ

## ОПИСАНИЕ ПРОГРАММ

- Смешанные ткани:** стирка одежды одного цвета, но разного по составу ткани. Не рекомендуется стирать белье и одежду различных цветов вместе.
- Хлопок:** режим стирки для сильнозагрязненных тканей, устойчивых к высоким температурам (ткани из льна и хлопка).
- Шерсть:** стирка изделий из шерсти, промаркированных как пригодные к машинной стирке. Будьте внимательны к выбору температуры стирки, согласно маркировке, указанной на изделии.
- Цветные ткани:** для стирки цветной одежды.
- Хлопок Эко:** режим стирки при 60°C для средне загрязнённых тканей, устойчивых к высоким температурам (ткани из льна и хлопка).
- Интенсивная:** Программа подходит для вещей с сильными загрязнениями и пятнами, предусмотрена температура 90 градусов и увеличенная длительность цикла.
- Пуховые изделия:** режим стирки максимально подходит для стирки пуховиков и другой верхней одежды.
- Быстрая стирка :** режим стирки используемый для освежения незагрязнённого белья (майки и т.п.)
- Рубашки / Блузы:** режим стирки, используемый для рубашек и блуз.
- Тонкое бельё:** режим стирки, используемый для стирки нижнего белья с дополнительным полосканием.
- Ночная стирка:** режим стирки, рекомендуемый для использования в ночное время суток. Более тихий режим работы стиральной машины, отжим на низких оборотах.
- Джинсы:** режим стирки джинсовой и спортивной одежды.



# ПАНЕЛЬ УПРАВЛЕНИЯ

## ОПИСАНИЕ ПРОГРАММ

- Детская одежда:** режим стирки детской одежды. Благодаря высокой температуре и дополнительному полосканию тщательно отстирывает детские вещи и выполаскивает порошок.
- Отжим:** дополнительный отжим.
- Полоскание и Отжим:** включение дополнительного отжима и полоскания белья.
- Очистка барабана:** функция очистки барабана при температуре воды до 95°C



В стиральной машине не рекомендуется стирать водоотталкивающее или неабсорбирующее белье. Стирайте только те вещи, которые предназначены для стирки. В случае сомнений следуйте инструкции по стирке одежды.

## ОПИСАНИЕ ПРОГРАММ

□ **Программа стирки «Шерсти»:** программа подходит для стирки деликатного белья и одежды из шерсти.

Стирка деликатных тканей должна производиться в соответствии с требованиями, указанными на этикетке.

- Включите электропитание.
- Откройте дверцу.
- Загрузите одежду в бак стиральной машины.
- Закройте дверцу.
- Добавьте моющее средство и ополаскиватель.
- Включите подачу воды.
- Нажмите кнопку «Вкл/Выкл».
- Выберите программу «Шерсть».
- Нажмите кнопку «Старт/Пауза».
- По окончании операций прозвучит звуковой сигнал.
- После окончания программы достаньте белье из барабана сразу, развесьте белье для просушки во избежание порчи белья.
  
- Температура воды не должна превышать 40 градусов.
- Стирайте светлую одежду отдельно от темных тканей.
- Используйте ополаскиватель для ухода за бельем и для улучшения качества стирки.

## ОПИСАНИЕ ПРОГРАММ

□ **Программа «Лёгкая глажка»:** После полоскания белья стиральная машины выполняет отжим на невысоких оборотах, обеспечивая деликатность. Так вещи не мнутся, из стиральной машины вы достанете немного влажное белье, что сделает глажку более комфортной.

- Включите электропитание.
- Выберите любую программу.
- Выберите функцию «Лёгкая глажка» для запуска или отмены данной функции.
- При выборе «Лёгкая глажка» включается функция определения оптимальных условий стирки, сокращающая до минимума образование складок.
- Во время работы этой функции, нажмите кнопку питания, чтобы отменить.

□ **Программа выбора «Тип Загрязнения»:** Выбор уровня загрязнения позволяет достичь оптимального цикла программы для качественной стирки белья. Стиральная машина сама выбирает программу и время стирки.

- Включите электропитание.
- Выберите любую программу.
- Выберите функцию «Тип Загрязнения» для запуска данной функции.
- Выберите в данной функции тип загрязнения:
  - Красное вино;
  - Губная помада;
  - Кофе.



Эффект стирки будет варьироваться в зависимости от выбранного моющего средства.

# ПАНЕЛЬ УПРАВЛЕНИЯ

---

## ОПИСАНИЕ ФУНКЦИЙ

- Защита от детей:** блокировка замка двери нужна для защиты детей от увечий и порчи машины во время эксплуатации.

Дверь будет запирается установкой функции «Защита от детей».

- Нажмите кнопку «ВКЛ/ВЫКЛ»;
- Нажмите кнопку «Температура» на 3 секунды пока не прозвучит сигнал для включения функции.
- Повторите для отключения.

# ПАНЕЛЬ УПРАВЛЕНИЯ

## ОПИСАНИЕ ФУНКЦИЙ

**Отложенный старт:** установленное время означает время, когда стирка будет окончена.

- Включите электропитание.
- Откройте дверцу.
- Загрузите одежду в бак стиральной машины.
- Закройте дверцу.
- Добавьте моющее средство и ополаскиватель.
- Включите подачу воды.
- Нажмите кнопку «Вкл/Выкл».
- Выберите соответствующую программу и произведите необходимые настройки. Выберите дополнительные настройки в зависимости от необходимости.
- Нажмите кнопку «Отложенный старт», чтобы выставить время, через которое стирка должна быть завершена.
- Нажмите кнопку «Старт/Пауза».
- По окончании операций прозвучит звуковой сигнал.
- После окончания программы достаньте белье из барабана сразу, развесьте белье для просушки во избежание порчи белья.



Интервал установки времени составляет 1 час и максимум 24 часа.

# ПАНЕЛЬ УПРАВЛЕНИЯ

## ОПИСАНИЕ ФУНКЦИЙ

- Для изменения установленного времени нажмите кнопку «ВКЛ/ВЫКЛ» и произведите настройку заново.
- Для удаления установленного времени нажмите на кнопку «ВКЛ/ВЫКЛ».
- Для проверки установленного времени нажмите на кнопку «Старт/Пауза». На экране на 5 сек отобразится текущее установленное время.
- Время стирки и окончания стирки может измениться в зависимости от давления напора воды, скорости слива, состава ткани, веса белья, температуры воды и т.д.
- Время, высвечивающееся при выборе программ, может отличаться от фактического требуемого времени.
- От качества порошка и ополаскивателя может зависеть качество полоскания. Чтобы моющее средство вымылось лучше, добавьте дополнительное полоскание.
- Параметры, представленные в таблице справочные, фактические данные могут отличаться.
- При выборе программы «Хлопок», фактическая температура может быть до 60 градусов, скорость отжима минимум 500 оборотов в минуту, время стирки будет определяться автоматически, исходя из параметров.
- Проверьте, чтобы никакая одежда не оказалась зажатой между дверцей и уплотнителем.
- Используйте подходящий тип моющего средства для различной температуры стирки, чтобы получить наилучший эффект с наименьшим потреблением воды и электроэнергии.

# ПАНЕЛЬ УПРАВЛЕНИЯ

## ОПИСАНИЕ ФУНКЦИЙ

### □ Функция «Добавления»

Используйте эту функцию, чтобы добавить вещи в стиральную машину, когда она работает.

- Нажмите кнопку «Вкл/Выкл» и удерживайте пока не погаснет символ \ лампочка часов.
- На дисплее появится значок «Добавить». Дверца автоматически разблокируется. Добавьте вещи и закройте дверцу
- Нажмите кнопку «Старт / Пауза» для продолжения стирки.



Будьте осторожны при открывании дверцы, когда много пены или воды. Используйте полотенце разместив его на полу перед дверцей.

### □ Функция «Отмена зуммера»

По окончании работы программы зуммер отсутствует.

- Подключите стиральную машину к электропитанию.
- Нажмите кнопку «Старт/Пауза», и удерживайте, пока не раздастся звуковой сигнал.
- Отпустите кнопку.
- Отмена функции зуммера завершена.
- Для отмены данной функции необходимо повторить эти действия и настройка будет отменена.

# ПОДГОТОВКА К СТИРКЕ

---

## СЛИВ ОСТАВШЕЙСЯ ВОДЫ

Данная функция применяется для слива оставшейся воды, во избежание повреждения стиральной машины от замерзания воды в холодное время.

Когда питание выключено, нажмите кнопку «Скорость отжима» и нажмите кнопку питания «ВКЛ/ВЫКЛ» один раз, чтобы включить питание пока не загорится лампочка.

Когда услышите звуковой сигнал, отпустите кнопку «Скорость отжима».

Для отмены данной установки повторите операцию еще раз.

После того как функция слива установлена, машина откроет дренажный клапан или насос, чтобы оставшееся вода стекла через 9 минут после окончания программы.

## БЫСТРАЯ СТИРКА

Когда стиральная машина включена:

- Выберите программу .
- Нажимая кнопку «Быстрая стирка» время стирки можно сокращать не по 3сек а по 15 сек.
- Нажмите кнопку «Старт/Пауза».

Данная функция не доступна для следующих программ:

- Быстрая стирка 15 мин;
- Очистка барабана;
- Полоскание + Отжим;
- Отжим.



# ПОДГОТОВКА К СТИРКЕ

## БЛОКИРОВКА ДВЕРЦЫ

- Закрывая дверцу, надавите на нее, но не прилагайте чрезмерных усилий, до щелчка.
- Дверь заблокируется автоматически как только машина начнет процесс стирки.
- Дверь не разблокируется, если вы вытащите непосредственно вилку из розетки.
- Дверь не будет разблокирована при высокой температуре или высоком уровне воды.

## РАЗБЛОКИРОВКА / ОТКРЫТИЕ ДВЕРЦЫ

После окончания процесса стирки, нажмите кнопку Старт/Пауза и дверь будет разблокирована автоматически. Для открытия дверцы стиральной машинки, потяните рычажок дверцы в направлении к себе.

- Стекло дверцы может сильно нагреваться при стирке, не прикасайтесь к дверце во время стирки.
- Температура воды, сливаемой после стирки 70-90 °С очень высока, будьте осторожны, избегайте контакта со шлангом слива воды.
- Если необходимо открыть дверцу во время стирки при высоких температурах, сделайте это после того, как вода остынет или когда сольется.
- Не открывайте дверцу с применением силы и не прикасайтесь к барабану, пока он полностью не остановится.



На данной модели установлен электрический замок с блоком закрытия, подождите 2~3 минуты, дождитесь разблокировки замка и только после этого открывайте дверцу!

# ПОДГОТОВКА К СТИРКЕ

---

## ПЕРЕД ПЕРВОЙ СТИРКОЙ

Для удаления воды, оставшейся в машине после проведения заводских испытаний, рекомендуется выполнить короткий цикл стирки без белья.

- Закройте дверцу.
- Насыпьте небольшое количество средства для стирки (максимально 1/3 количества, рекомендованного производителем, для не очень грязного белья) в отделение для основной стирки дозатора моющих средств.
- Откройте кран подачи воды.
- Установите и включите программу «Синтетика».

## ЗАПУСК СТИРАЛЬНОЙ МАШИНЫ

1. Подсоедините заливной шланг и откройте кран.
2. Подсоедините сливной шланг к системе канализации.
3. Вставьте вилку в розетку.
4. Откройте дверцу, загрузите белье и закройте ее.
5. Поместите в отсек для моющих средств средство для стирки.
6. Поворотом Ручки выбора программ установите нужную программу.
7. Нажмите кнопку Старт/Пауза.
8. После окончания программы стирки прозвучит сигнал.

# ПОДГОТОВКА К СТИРКЕ

## СОРТИРОВКА ВЕЩЕЙ

Рассортируйте белье по:

✓ *Типу ткани, символу на этикетке, по уходу.*

Хлопок, смешанные ткани, синтетика, шерсть, ткани, предназначенные для ручной стирки.

✓ *Цвету.*

Отделите цветные изделия от белых. Новые цветные изделия стирайте отдельно.

✓ *Размеру.*

Стирайте вещи разных размеров вместе, чтобы повысить эффективность стирки и улучшить распределение их в барабане.

✓ *Деликатности ткани.*

- Стирайте мелкие вещи (например, нейлоновые чулки, пояса и др.) и вещи с крючками (например, бюстгалтеры), помещая их в специальные мешки для машинной стирки или застегивающуюся на молнию наволочку. Всегда снимайте кольца с занавесей или же кладите занавеси с кольцами в хлопчатобумажный мешок.

- Освободите все карманы.

Монеты, булавки и прочие подобные предметы могут повредить ваше белье, а также барабан и бак машины.

- Застежки.

Застегните молнии, пуговицы или крючки; свяжите вместе непрочные пояса или ленты

## ЗАГРУЗКА ВЕЩЕЙ

- Откройте дверцу.
- По очереди положите неплотно вещи в барабан, не переполняя машину. Перегрузка машины снижает эффективность стирки и приводит к сминанию вещей).
- Закройте дверцу.

# РЕКОМЕНДАЦИИ ПЕРЕД СТИРКОЙ

## РЕКОМЕНДАЦИИ ПО ВЫВЕДЕНИЮ ПЯТЕН

- Пятна крови, молока, яиц и прочих органических соединений удаляются, как правило, под воздействием ферментов на соответствующем этапе программы стирки.
- Для выведения пятен от красного вина, кофе, чая, травы, фруктов и т.д. добавьте пятновыводитель в отделение для основной стирки дозатора моющих средств..
- При необходимости сильно загрязненные вещи могут быть обработаны пятновыводителем перед стиркой.

## РЕКОМЕНДАЦИИ ПО ИСПОЛЬЗОВАНИЮ ХЛОРНОГО ОТБЕЛИВАТЕЛЯ

- Стирайте белье в выбранной программе (Хлопок, Синтетика), добавив нужное количество хлорного отбеливателя в отделение для УМЯГЧИТЕЛЯ дозатора моющих средств (затем тщательно закройте дозатор).
- Сразу же после завершения программы запустите программу "Полоскание и отжим" для удаления с белья возможных остатков отбеливателя. Если хотите, вы можете добавить умягчитель.
- При использовании отбеливающих средств, на основе оксигенов, придерживайтесь рекомендаций их производителя



Никогда не помещайте в отделение для отбеливателя одновременно хлорный отбеливатель и умягчитель.

# РЕКОМЕНДАЦИИ ПЕРЕД СТИРКОЙ

---

## РЕКОМЕНДАЦИИ ПО ИСПОЛЬЗОВАНИЮ КРАХМАЛА

Выберите программу “Полоскание и отжим” и проверьте, чтобы скорость отжима была настроена на значение не выше 800 об/мин.

- Выполните пуск программы;
- Вытяните дозатор моющих средств так, чтобы видеть примерно участок отделения для умягчителя длиной примерно 3 см.
- Залейте разведенный заранее крахмал в отделение для умягчителя в то время, как в дозатор моющих средств наливается вода.

## РЕКОМЕНДАЦИИ ПО КРАШЕНИЮ И ОТБЕЛИВАНИЮ

- Применяйте только те красители и отбеливатели, которые рекомендованы для использования в стиральных машинах.
- Следуйте инструкциям изготовителя.
- На пластмассовых и резиновых деталях машины могут остаться пятна красителей или отбеливателей.

# РЕКОМЕНДАЦИИ ПЕРЕД СТИРКОЙ

## МОЮЩИЕ СРЕДСТВА И ДОБАВКИ

Используйте стиральные средства с низким образованием пены, не содержащие фосфатов, это улучшает качество полоскания и способствует сохранению окружающей среды



**Храните моющие средства и добавки в сухом месте, недоступном для детей!**

Выбор моющего средства зависит от:

- ✓ типа ткани (хлопок, не требующие особого ухода вещи/синтетика, деликатные ткани, шерсть).
  - ✓ цвета.
  - ✓ температуры стирки.
  - ✓ степени и типа загрязнения.
- Используйте только специальные моющие средства для стирки шерстяных изделий и изделий из микрофибры (например, спортивной одежды или купальников).
  - Появление белесых следов на темных тканях вызвано наличием нерастворимых составляющих в современных не содержащих фосфаты стиральных порошках. Если такое случается, встряхните или почистите ткань щеткой или же используйте жидкие моющие средства.
  - Используйте только те моющие средства и добавки, которые предназначены специально для бытовых стиральных машин.
  - При использовании средств для удаления накипи, красителей или отбеливателей во время предварительной стирки (при возможности ее выполнении на вашей машине) убедитесь в том, что они пригодны для использования в бытовых стиральных машинах. В средстве для удаления накипи могут содержаться вещества, которые могут повредить вашу стиральную машину.

# РЕКОМЕНДАЦИИ ПЕРЕД СТИРКОЙ

---

## МОЮЩИЕ СРЕДСТВА И ДОБАВКИ

- Не используйте в машине растворители (например, скипидар, бензин). Не стирайте в машине ткани, обработанные растворителями или горючими жидкостями.
- Не пользуйтесь жидкими моющими средствами для основной стирки при включении функции предварительной стирки (если таковая предусмотрена в вашей стиральной машине)



Не пользуйтесь жидкими моющими средствами при включении функции "Отложенный старт".

# РЕКОМЕНДАЦИИ ПЕРЕД СТИРКОЙ

## ДОЗИРОВКА МОЮЩИХ СРЕДСТВ

Следуйте инструкциям по дозировке, приведенным на упаковке моющего средства.

Эти дозы зависят от:

- ✓ степени и типа загрязнения;
- ✓ количества белья;
- ✓ при полной загрузке: следуйте указаниям изготовителя моющего средства;
- ✓ при половинной загрузке: 3/4 дозы, используемой при полной загрузке;
- ✓ при минимальной загрузке (около 1 кг): 1/2 дозы, используемой при полной загрузке. Если на упаковке стирального средства не указан объём загрузки, то производители обычно рекомендуют: 4,5 кг белья при применении концентрированного стирального средства и 2,5 кг белья в случае применения нежного стирального средства.
- ✓ от жесткости воды в вашем районе: (за соответствующей информацией обратитесь в службу водоснабжения).

Для мягкой воды требуется меньшее количество моющего средства, чем для жесткой воды.

Перегрузка стирального средства ведёт к чрезмерному образованию пены и снижению эффективности стирки. Если стиральная машина регистрирует чрезмерное образование пены, то может прекратить отжим либо продлится время стирального цикла и увеличится расход воды.

При недостаточном количестве моющего средства белье приобретает серый цвет, а также появляются отложения на нагревателе, барабане и шлангах.



## СЛИВ ОСТАВШЕЙСЯ ВОДЫ / ЧИСТКА ФИЛЬТРА



Выключите стиральную машину и выньте вилку шнура питания из розетки перед началом технического обслуживания.

Рекомендуется регулярно проверять и чистить фильтр (не реже двух - трех раз год).

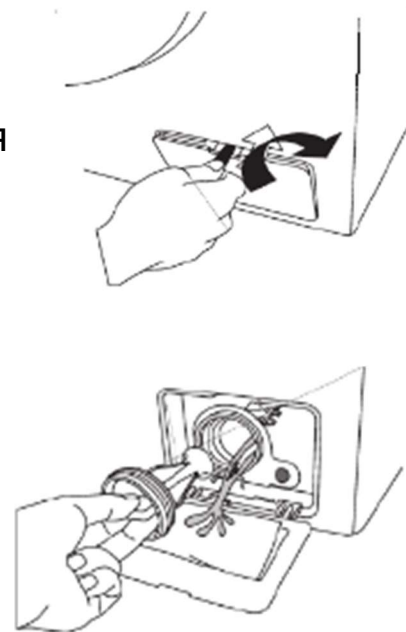
Особые случаи, требующие чистки фильтра:

- Если машина не сливает воду должным образом или если происходят сбои при выполнении циклов отжима.
- Если стиральная машина установлена в помещении, где температура может быть ниже 0°C, то необходимо слить всю оставшуюся воду во избежание повреждения стиральной машины.



**Остерегайтесь ожогов.** Убедитесь, что вода остыла перед сливом из стиральной машины.

1. Перекройте кран подачи воды.
2. Выключите машину и отсоедините ее от электросети.
1. Откройте крышку фильтра.
2. Вблизи стиральной машинки имейте посуду для слива воды.
3. На полу перед фильтром разложите хорошо впитывающую тряпку (напр. полотенце).
4. Медленно выкрутите фильтр, поворачивая в направлении против часовой стрелки.
5. Слейте оставшуюся воду, выньте все посторонние предметы из фильтра сливного насоса.
6. Установите фильтр обратно и аккуратно закрутите его.
7. Закройте крышку фильтра.



## КОРПУС МАШИНЫ И ПАНЕЛЬ УПРАВЛЕНИЯ

- Протирайте мягкой влажной тряпкой.
- В случае необходимости используйте для чистки стиральной машины мыльную воду или чистящее средство средней нейтральности (не применяйте чистящие средства, которые содержат растворители, абразивные средства или универсальные чистящие средства – могут повредить поверхность).

## ВНУТРЕННИЕ ЧАСТИ ПРИБОРА

- После каждой стирки оставляйте на некоторое время дверцу открытой, чтобы внутренняя часть машины могла высохнуть.
- Если вы никогда не стираете белье при 95°C или делаете это очень редко, то мы рекомендуем иногда запускать программу 95°C без белья с небольшим количеством моющего средства для выполнения чистки внутренних частей машины.

## ПРОКЛАДКА ДВЕРЦЫ

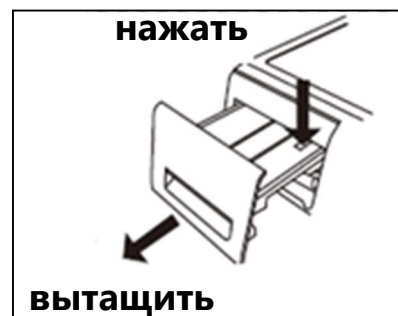
- После каждой стирки вытирайте прокладку абсорбирующей х/б тканью;
- Перед тем как закрывать дверцу пустой стиральной машины, убедитесь в том, что прокладка дверцы совершенно сухая.
- Периодически проверяйте состояние прокладки дверцы



**Не используйте огнеопасные жидкости, химические растворители для чистки машины.**

## ЧИСТКА ДОЗАТОРА МОЮЩИХ СРЕДСТВ

- Вытащите ящик наполнителя до упора.
- Нажмите пальцем на место, где находится сифон, обозначенный обозначением "PUSH" этим самым Вы ящик освободите, и потом его можно полностью вынуть.
- Выберите сифон из перегородки.
- Вымойте все детали под проточной водой.
- Протрите отсек дозатора моющих средств влажной тканью.
- Вставьте сифон, нажатием вниз и до упора, обратно в перегородку, а потом вставьте ящик обратно в перегородку для дозирования стиральных средств.



## ЧИСТКА СЕТЧАТОГО ФИЛЬТРА

- Закройте кран и отсоедините заливной шланг от крана (рис.1).
- Прочистите внутренний сетчатый фильтр и снова прикрутите заливной шланг к крану.
- После этого открутите заливной шланг от задней панели стиральной машины (рис.2).
- Пользуясь плоскогубцами, осторожно вытяните сетчатый фильтр из соединения на стиральной машине и прочистите его (рис.3).
- Установите фильтр на место и снова прикрутите заливной шланг.
- Откройте кран и проверьте все соединения на герметичность.

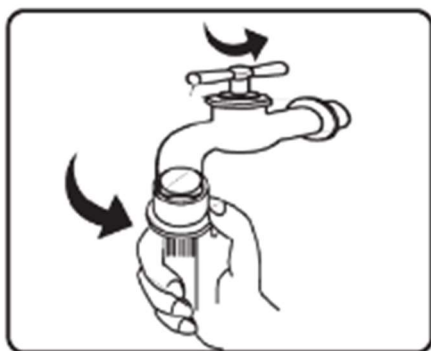


Рис. 1

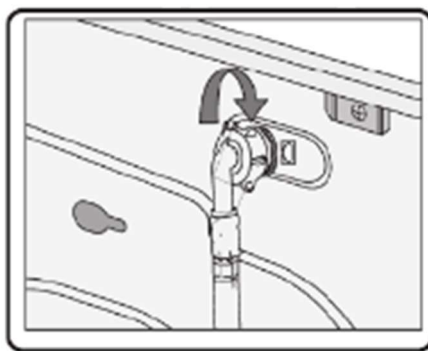


Рис. 2

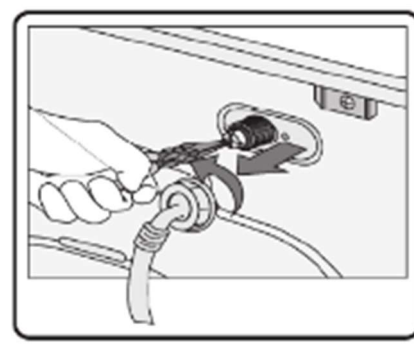


Рис. 3

# УСТРАНЕНИЕ НЕИСПРАВНОСТЕЙ

В данном приборе предусмотрены различные автоматические защитные функции. Они позволяют своевременно выявлять сбои и определять их причину и предпринимать соответствующие меры. Однако иногда неполадки бывают настолько незначительными, что их можно очень быстро устранить.

Прежде чем обращаться в сервисный центр:

- Попробуйте устранить неисправность самостоятельно.
- Запустите программу еще раз, чтобы проверить, устранена ли неисправность.
- Если неисправность в машина сохраняется, или повторяться, то отключите прибор от электросети, закройте клапан поступающей воды и обратитесь в сервисный центр.

ТИП НЕИСПРАВНОСТИ	ВОЗМОЖНЫЕ ПРИЧИНЫ
Не удается открыть дверь	<ul style="list-style-type: none"><li>• Идет процесс стирки.</li><li>• Установлена защиты от детей.</li><li>• Застряло белье между дверью и уплотнительной лентой.</li></ul>
Запах	<ul style="list-style-type: none"><li>• Некоторые части машины изготовлены из резины, резина может пахнуть специфически</li></ul>
Слишком мало воды во время стирки или отжим	<ul style="list-style-type: none"><li>• Машине не требуется больше воды для этих операций</li></ul>
Во время стирки сливается вода	Вода доливается автоматически в процессе стирки
Нехарактерные звуки во время отжима	Проверьте: <ul style="list-style-type: none"><li>• прикасается ли электрошнур к корпусу машины.</li><li>• удалены ли транспортировочные болты.</li><li>• не оказались ли внутри барабана металлические предметы</li></ul>
В дозаторе моющих средств присутствуют остатки моющего средства и/или добавок	<ul style="list-style-type: none"><li>• Недостаточный объем поступающей воды; сетчатые фильтры в наливном шланге могут быть засорены.</li></ul>

# УСТРАНЕНИЕ НЕИСПРАВНОСТЕЙ

ТИП НЕИСПРАВНОСТИ	ВОЗМОЖНЫЕ ПРИЧИНЫ
Машина не включается, ни одна индикаторная лампочка не горит	<ul style="list-style-type: none"><li>• Неправильно вставлена вилка в розетку.</li><li>• Неисправна розетка или предохранитель (для проверки воспользуйтесь настольной лампой или аналогичным домашним устройством).</li><li>• Не нажата кнопка "Вкл/Выкл"</li></ul>
Машина не начинает работу, несмотря на нажатие кнопки «Старт/Пауза»	<ul style="list-style-type: none"><li>• Неправильно закрыта дверца.</li><li>• Активирована функция «Блокировка от детей» Разблокируйте дверь (смотрите инструкцию)</li></ul>
Программа закончилась, когда отключилась электроэнергия	<ul style="list-style-type: none"><li>• Если произошло отключение электроэнергии, программа стирки собьется и не восстановится после возникновения подачи электроэнергии.</li><li>• Нажмите кнопку «ВКЛ/ВЫКП» и выберите снова программу стирки</li></ul>
Стиральная машина вибрирует при отжиге	<ul style="list-style-type: none"><li>• Не сняты транспортировочные болты; Прежде чем пользоваться стиральной машиной, обязательно снимите транспортировочные болты.</li><li>• Прибор не выставлен строго по горизонтали / недостаточно надежно опирается на все четыре ножки .</li><li>• Неправильно загружено белье. Нажмите на кнопку «Старт/Пауза». Подождите пока не разблокируется дверь. Откройте люк , распределите бельё, закройте люк и нажмите кнопку «Старт/Пауза»</li></ul>
Остатки стирального порошка на белье после стирки	<ul style="list-style-type: none"><li>• Появление белесых следов на темных тканях вызвано наличием нерастворимых составляющих в современных не содержащих фосфаты стиральных порошках:</li><li>• Не допускайте передозировки стирального порошка, используйте жидкие моющие средства, по возможности задавайте функцию «Дополнительное полоскание»</li></ul>

# УСТРАНЕНИЕ НЕИСПРАВНОСТЕЙ

ТИП НЕИСПРАВНОСТИ	ВОЗМОЖНЫЕ ПРИЧИНЫ
Отсутствие подачи или недостаточная подача воды в машину. Мигает индикатор "Старт/Пауза".	<p>Проверьте:</p> <ul style="list-style-type: none"><li>• открыт ли водопроводный кран и достаточно ли давление при подаче воды.</li><li>• нет ли перегибов наливного шланга.</li><li>• не замерзла ли вода в заливном шланге.</li><li>• замените шланг новым шлангом. Такой шланг можно приобрести в сервисном центре или у специализированного дилера.</li></ul> <p>После устранения неисправности снова запустите программу, нажав кнопку "Старт(Пауза)". Если неисправность повторяется снова, то обратитесь в сервисный центр.</p>
Неудовлетворительные результаты отжима	<ul style="list-style-type: none"><li>• Машина оборудована системой обнаружения дисбаланса и его корректировки. Если в машину положены тяжелые вещи (например, купальный халат), данная система может автоматически снизить скорость отжима или даже прервать его для защиты машины, если во время начала отжима она обнаруживает слишком большой дисбаланс.</li><li>• Тяжелые вещи не позволяют выполнить отжим;</li><li>• Избыточное пенообразование не позволяет выполнить отжим; выберите программу "Полоскание и отжим" и запустите ее. Избегайте передозировки моющих средств.</li></ul>
Время программы намного дольше либо короче.	<p>Это нормальное свойство стиральной машины для приспособления к факторам, которые могут влиять на длительность программы, например:</p> <ul style="list-style-type: none"><li>• чрезмерное количество пены;</li><li>• неравновесие загрузки вследствие тяжёлого белья;</li><li>• продлённое нагревание вследствие низкой температуры поступающей воды и т.п.</li></ul> <p>На основании этих факторов во время программы стирки прибор пересчитывает время её продолжительности.</p>

# УСТРАНЕНИЕ НЕИСПРАВНОСТЕЙ

ТИП НЕИСПРАВНОСТИ	ВОЗМОЖНЫЕ ПРИЧИНЫ
<p>Время до конца стирки меняется</p>	<ul style="list-style-type: none"><li>• Если во время стирки распределение белья в барабане происходит неравномерно, машина доликает воду, чтобы сбалансировать вес и распределение белья во избежание лишней вибрации.</li><li>• Расчетное время процесса стирки определяется в зависимости от залива воды со скоростью 15 литров/мин. Если давление воды меньше или больше, время может измениться в большую или меньшую сторону.</li><li>• Во время отжима белье распределилось неравномерно по барабану, время отжима увеличивается для того, чтобы распределить белье равномерно</li></ul>
<p>Не откачивается сточная вода. Машина останавливается на соответствующем шаге выполнения программы; отсоедините ее от сети и проверьте следующее:</p>	<p>Проверьте:</p> <ul style="list-style-type: none"><li>• не имеет ли сливной шланг перегибов или не засорен ли он по какой-то другой причине.</li><li>• не засорен ли фильтр или насос ( перед тем как сливать воду из машины, убедитесь, что она остыла).</li><li>• не замерзла ли вода в сливном шланге.</li></ul> <p>После устранения неполадки нажмите кнопку "Сброс" не менее чем на 3 секунды "; после этого выполните снова пуск нужной программы. Если неисправность повторяется снова, обратитесь в сервисный центр.</p>

# УСТРАНЕНИЕ НЕИСПРАВНОСТЕЙ

## САМОДИАГНОСТИКА

Стиральная машина имеет систему внутренней диагностики, которая в случае возникновения мелких неисправностей, связанных с неправильной эксплуатацией, помогает определить их причины.

КОД	ОПИСАНИЕ	ПРИЧИНА/ПРОВЕРИТЬ	РЕШЕНИЕ
	Машина полностью не работает	<ul style="list-style-type: none"><li>• Подсоединение электропитания.</li><li>• Проверить электропитание в сети.</li><li>• Нажмите на кнопку ВКЛ/ВЫКЛ</li><li>• Нажмите кнопку Пуск/Пауза</li><li>• Нажмите кнопку Отложенный старт</li></ul>	
E11	Вода не заливается или заливается под слабым напором	<ul style="list-style-type: none"><li>• Открыт ли кран залива воды</li><li>• Не замерз ли шланг залива</li><li>• Наличие воды в кране</li><li>• Шланг или металлический фильтр заблокированы.</li></ul>	Нажмите кнопку Пуск/Пауза для перезагрузки.
E12	Вода не сливается	Шланг слива перекручен, забит или слишком длинный.	Проверить шланг Нажмите кнопку Пуск/Пауза для перезапуска машины
H	Ошибка открывания дверцы.	Температура воды выше 40 °С	Дверь откроется автоматически при понижении температуры.
U3	Ошибка отжима	Машина установлена не ровно Количество или вес белья слишком большие Одежда сбилась в шар	Нажмите кнопку Пуск/Пауза для перезагрузки. Расправьте бельё в барабане.
U4	Дверь не закрыта.		Закройте дверь по плотнее.



## ИНФОРМАЦИЯ О ТРАНСПОРТИРОВКЕ

- Храните оригинальную упаковку, она может Вам понадобиться для дальнейшей транспортировки.
- Перевозите в оригинальной упаковке, придерживайтесь требований указательных знаков по транспортировке, имеющихся на упаковке.
- Если оригинальная упаковка отсутствует, то примите меры, чтобы уберечь Ваш прибор от внешних ударов, механических повреждений и атмосферного воздействия. Не кладите на него тяжести.
- При транспортировке перевозите Ваш прибор в вертикальном положении. При транспортировке или перемещении необходимы два человека.

## УТИЛИЗАЦИЯ

Упаковка изготовлена из экологически чистых материалов, которые можно без ущерба для окружающей среды подвергать переработке, складировать на специальных полигонах для хранения отходов и утилизировать. Упаковочные материалы имеют соответствующую маркировку. Символ на изделии или его упаковке указывает, что оно не подлежит утилизации в качестве бытовых отходов. Изделие следует сдать в соответствующий пункт приема электронного и электрооборудования для последующей утилизации. Соблюдая правила утилизации изделия, вы сможете предотвратить причинение ущерба окружающей среде и здоровью людей, который возможен вследствие неподобающего обращения с подобными отходами. За более подробной информацией об утилизации изделия просьба обращаться к местным властям, в службу по вывозу и утилизации отходов или в магазин, в котором вы приобрели изделие.



# СЕРВИСНОЕ ОБСЛУЖИВАНИЕ

## СЕРВИСНОЕ ОБСЛУЖИВАНИЕ ПОСЛЕ ПРОДАЖИ

### **Просим вас придерживаться следующих мер:**

1. При покупке товара требуйте, чтобы продавец поставил свою отметку в гарантийном талоне.
2. Используйте свой изделие в соответствии с инструкциями по эксплуатации.
3. Если у Вас возникнут вопросы по изделию, Вы можете обратиться в пункты обслуживания по адресам, указанных в Вашем гарантийном талоне.
4. По окончании сервисных работ, не забудьте потребовать у сервисного специалиста отметку в гарантийном талоне.
5. Срок эксплуатации изделия составляет 10 лет (срок хранения запасных частей, которые необходимы для функционирования прибора).
6. Гарантийный срок изделия указан в гарантийном талоне, который вложен с инструкцией по эксплуатации.

На всю электротехническую продукцию MAUNFELD распространяется действие Технического Регламента Таможенного Союза :

ТР ТС 004/2011 – «О безопасности низковольтного оборудования».

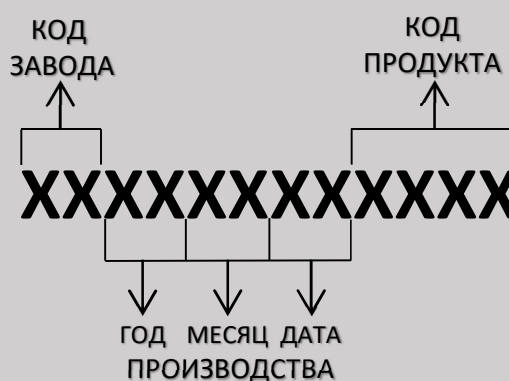
ТР ТС 020/2011 – «Электромагнитная совместимость технических средств».

ТР ЕАЭС 037/2016 – «Об ограничении применения опасных веществ в изделиях электротехники и радиоэлектроники».

# ИНФОРМАЦИЯ ОТ ПРОИЗВОДИТЕЛЯ

Каждая стиральная машина MAUNFELD имеет уникальный серийный номер. Серийный номер указан на бирке, распложенной внутри стиральной машины. Дата производства изделия указана в серийном номере изделия.

Серийный номер состоит из букв и цифр:  
Пример:



<b>Торговая марка</b>	<b>MAUNFELD</b>
Тип продукции.	Стиральная машина
Модель.	MFWM14958WS MFWM14958XX
Уполномоченное изготовителем лицо. Импортер на территории Российской Федерации.	ООО «МАУНФЕЛД РУС» 123182, г. Москва, ул. Щукинская, д. 2, эт. 1, пом. 170, каб. 1 www.maunfeld.ru info@maunfeld.ru Тел.+ 7 (495) 380 - 19 - 82
Импортер на территории Республики Беларусь.	ООО "МАУНФЕЛД БАЙ" 220015, РБ, г. Минск, ул. Я. Мавра, д.47, пом.40 www.maunfeld.by info@maunfeld.by Тел. +375 17 317-35-35



По всем вопросам технического обслуживания, приобретения аксессуаров, а также по вопросам, связанным с региональным сервисным обслуживанием техники MAUNFELD просим вас обращаться в ближайшую авторизованную сервисную службу. Наши специалисты помогут вам в кратчайшие сроки. Список сервисных центров смотрите на сайте:

[www.maunfeld.ru](http://www.maunfeld.ru)

*Производитель оставляет за собой право на внесение изменений в инструкции по эксплуатации.*