



Viryklė

Vartotojo vadovas

Плита

Руководство пользователя



FSE62120DX

LT / RU

285.3036.34/R.AG/29.06.2021/3-3

7739486707

Pirmiausia įdėmiai perskaitykite šį vartotojo vadovą!

Gerbiamas pirkėjų,

Ačiū, kad pasirinkote „Beko“ gaminį. Tikimės, kad šiuo gaminiu, kuris buvo pagamintas naudojantis aukščiausios kokybės moderniausią technologiją, liksite patenkinti. Todėl prieš naudojantis šiuo prietaisu prašome perskaityti visą šį vartotojo vadovą ir prie jo pridėdamus dokumentus ir pasilikti juos, jei jų prireiktų ateityje. Jeigu atiduotumėte šį gaminį kam nors kitam, kartu atiduokite ir šį vartotojo vadovą. Vadovaukitės visais šiame vartotojo vadove pateikiamais įspėjimais ir informacija.

Atminkite, kad šis vartotojo vadovas taip pat taikytinas keletui kitų modelių. Šiame vadove nurodoma, kuo skiriasi įvairūs modeliai.

Simbolių paaiškinimas

Šiame vartotojo vadove naudojami šie simboliai:



Svarbi informacija arba naudingi patarimai apie šio prietaiso naudojimą.



Įspėjimai apie gyvybei ir / arba turtui pavojų keliančias situacijas ir sąlygas.



Įspėjimas dėl elektros smūgio.



Įspėjimas dėl gaisro pavojaus.



Įspėjimas dėl įkaitusių paviršių.



Arçelik A.Ş.
Karaağaç caddesi No:2-6
34445 Sütlüce/Istanbul/TURKEY
Made in TURKEY

**1 Svarbūs nurodymai ir
įspėjimai dėl saugos ir
aplinkosaugos 4**

Bendrieji saugos reikalavimai	4
Sauga atliekant dujų prijungimo darbus.....	5
Elektros sauga	6
Gaminio sauga.....	7
Numatytoji naudojimo paskirtis.....	9
Vaikų sauga.....	10
Seno gaminio išmetimas.....	10
Pakavimo medžiagų išmetimas.....	10

2 Bendra informacija 11

Apžvalga	11
Komplekto turinys	12
Techniniai duomenys.....	13
Purkštukų lentelė.....	14

3 Įrengimas 15

Prieš įrengiant	15
Įrengimas ir prijungimas	17
Dujų konversija.....	21
Būsimas transportavimas.....	23

4 Paruošimo Darbai 24

Patarimai, kaip taupyti energiją	24
Naudojant pirmą kartą	24
Pirmasis prietaiso valymas	24

Pradinis šildymas.....	24
------------------------	----

5 Kaip naudoti šią viryklę 26

Bendroji informacija apie maisto gaminimą26	
Kaitlenčių naudojimas	26

6 Kaip naudoti orkaitę 28

Bendroji informacija apie kepimą, kepinimą ir kepimą grilyje.....	28
Kaip naudoti elektrinę orkaitę.....	29
Veikimo režimai	29
Orkaitės laikrodžio naudojimas.....	30
Maisto gaminimo laiko lentelė	31
Kaip naudoti grilį.....	33
Maisto gaminimo grilyje laiko lentelė.....	33

**7 Techninis aptarnavimas ir
priežiūra 34**

Bendroji informacija	34
Kaitlentės valymas	34
Valdymo skydo valymas.....	35
Orkaitės valymas	35
Orkaitės durelių valymas.....	36
Durelių vidinės stiklo plokštės išėmimas...37	
Orkaitės lemputės keitimas.....	38

8 Trikčių nustatymas 39

1 Svarbūs nurodymai ir įspėjimai dėl saugos ir aplinkosaugos

Šiame skyriuje pateikiamos saugos instrukcijos, kurių laikydamiesi apsisaugosite nuo susižeidimo ar materialinės žalos pavojų. Nesilaikant šių instrukcijų bet kokia prietaiso garantija nebegalios.

Bendrieji saugos reikalavimai

- Šį prietaisą galima naudoti vaikams nuo 8 metų amžiaus ir asmenims, turintiems psichinių, jutiminių arba protinių negalių arba patirties bei žinių trūkumo, jeigu jie yra prižiūrimi arba instruktuojami, kaip saugiai naudoti šį prietaisą, ir supranta atitinkamus pavojus. Neleiskite vaikams žaisti su šiuo prietaisu. Vaikams draudžiama valyti ir techniškai prižiūrėti šį gaminį, nebent juos prižiūrėtų suaugusieji.
- Šio prietaiso negalima naudoti asmenims (įskaitant vaikus), turintiems fizinių, jutimo ar psichinių negalių arba neturintiems pakankamai patirties ir žinių, nebent jie būtų prižiūrimi arba instruktuoti.

Neleiskite vaikams žaisti su šiuo prietaisu.

- Perduodant įrenginį kitam žmogui asmeniniam naudojimui ar atiduodant kaip panaudotą daiktą, taip pat būtina perduoti naudotojo vadovą, įrenginio etiketes ir kitus susijusius dokumentus.
- Niekada prietaiso nestatykite ant grindų su kilimine danga. Tokiu atveju dėl nepakankamos oro tėkmės po prietaisu elektrinės dalys gali perkaisti. Tai sukels problemų naudojantis šiuo prietaisu.
- Remonto ir techninės priežiūros darbus visuomet privalo atlikti įgaliotojo techninio aptarnavimo centro atstovai. Gamintojas nėra atsakingas už žalą, kilusią dėl darbų, kuriuos atliko neįgaliotieji asmenys; tokiu atveju garantija gali nebegalioti. Prieš montuodami atidžiai perskaitykite instrukcijas.
- Nenaudokite prietaiso, jeigu jis turi defektų arba yra regimai pažeistas.

- Po kiekvieno naudojimo patikrinkite, ar išjungėte prietaiso valdymo mygtukus.

Sauga atliekant dujų prijungimo darbus

- Darbus su bet kokiais dujiniais prietaisais ir sistemomis gali atlikti tik įgaliotieji kvalifikuoti asmys.
- Prieš pradėdami įrengimą, įsitikinkite, ar vietos dujų tiekimo sąlygos (slėgis ir dujų rūšis) atitinka šio buitinio prietaiso nustatymą.
- Šis prietaisas nėra prijungtas prie įtaiso, šalinančio degimo metu susidariusius produktus. Jį reikia įrengti ir prijungti atsižvelgiant į galiojančius prietaisų prijuntimo reglamentus. Ypač reikia atkreipti dėmesį į atitinkamus vėdinimo reikalavimus; žr.

Prieš įrengiant, puslapis 15

- **DĖMESIO:** Naudojant dujinę viryklę, patalpoje, kur ji įrengta, skleidžiama šiluma, drėgmė ir degimo produktai. Pasirūpinkite, kad virtuvė būtų gerai vėdinama, kai prietaisas naudojamas: natūralias vėdinimo angas laikykite atviras arba įrenkite mechaninės ventiliacijos įtaisus (mechaninį gartraukį).

Jeigu prietaisas intensyviai eksploatuojamas ilgą laiką, gali prireikti papildomos ventiliacijos, pavyzdžiui, padidinant mechaninės ventiliacijos (jeigu ji įrengta) pajėgumą.

- Dujiniai prietaisai ir sistemos turi būti reguliariai tikrinami, ar jie tinkamai veikia. Privaloma reguliariai tikrinti regulatorių, žarną bei jos spaustuką ir keisti juos kas gamintojo rekomenduojamus laikotarpius arba esant būtinybei.
- Reguliariai valykite dujinius degiklius. Liepsna turi būti mėlyna ir degti tolygiai.
- Šį gaminį reikia naudoti patalpose, kuriose yra tinkamai sureguliuotas ir veikiantis anglies monoksido jutiklis. Įsitikinkite, kad anglies monoksido jutiklis veikia tinkamai ir dažnai atliekama techninė priežiūra. Anglies monoksido jutiklį reikia įdiegti daugiausiai už 2 metrų nuo gaminio.
- Dujiniuose prietaisuose privalo būti gerai sudeginamos dujos. Nevisiškai sudegus dujoms, gali susidaryti anglies

monoksido (CO) dujų. Anglies monoksidas - bespalvės, bekvapės, nepaprastai nuodingos dujos, kurių net maža dozė gali būti mirtina.

- Teiraukitės informacijos apie dujų avarinės tarnybos telefono numerius ir saugos priemones tais atvejais, jei pajustumėte sklindantį dujų kvapą.

Ką daryti, jei jaučiamas dujų kvapas

- Nenaudokite atviros ugnies ir nerūkykite. Nenaudokite jokių elektros mygtukų (pvz., lempos mygtuko, durų skambučio ir kt.). Nenaudokite laidinių ir mobiliojo ryšio telefonų. Sprogimo ir apsinuodijimo pavojus!
- Atidarykite duris ir langus.
- Uždarykite visas dujinių prietaisų ir dujų matavimo prietaisų sklendes.
- Patikrinkite visus vamzdžius ir jungtis, ar jie tvirtai prijungti. Jei vis tiek uodžiate dujas, išeikite iš buto.
- Įspėkite kaimynus.
- Iškvieskite ugniagesių komandą. Skambinkite ne iš name esančio telefono.

- Negrįžkite į patalpas, kol jums nebus leista tai padaryti.

Elektros sauga

- Jeigu gaminys turi defektų, jo negalima naudoti, kol jo nepataisys įgaliotojo techninio aptarnavimo centro atstovas. Kyla elektros smūgio pavojus!
- Prijunkite šį gaminį prie įžeminto lizdo/elektros linijos, apsaugoto tinkamos kategorijos saugikliu kaip nurodyta skyriuje „Techniniai duomenys“. Ir naudojant su transformatoriumi, ir be jo, įsitikinkite, ar įžeminimo instaliavimą atliko kvalifikuotas elektrikas. Mūsų bendrovė nėra atsakinga už jokių nuostolių, patirtus naudojant gaminį, kuris nėra įžemintas pagal vietos reglamentus.
- Niekada neplaukite gaminio, purkšdami arba pildami ant jo vandenį! Kyla elektros smūgio pavojus!
- Niekada nelieskite kištukinio lizdo šlapiomis rankomis! Išjungdami niekuomet netraukite už elektros laido, ištraukite laikydami už kištuko.
- Atliekant montavimo, techninės priežiūros ir

remonto darbus, šis gaminys privalo būti atjungtas nuo maitinimo tinklo.

- Jeigu gaminio jungiamasis kabelis būtų pažeistas, jį privalo pakeisti gamintojas, techninės priežiūros specialistas arba kiti panašios kvalifikacijos asmenys, kad būtų išvengta pavojaus.
- Prietaisą privaloma įrengti taip, kad prireikus jį galima būtų visiškai atjungti nuo tinklo. Nuo tinklo privaloma arba ištraukiant elektros kištuką, arba naudojant elektros sistemoje įrengtą jungiklį atsižvelgiant į statybos reglamentus.
- Naudojimo metu orkaitės galinis paviršius įkaista. Galiniame paviršiuje negalima prijungti dujų/elektros jungčių, nes jos gali būti pažeistos.
- Neprispauskite jungiamųjų laidų tarp orkaitės durelių ir korpuso; nenuitieskite jo virš įkaitusių paviršių. Kitaip gali išsilydyti laido izoliacija ir dėl trumpojo jungimo kilti gaisras.
- Darbus su bet kokiais elektriniais prietaisais ir sistemomis gali atlikti tik įgaliotieji kvalifikuoti specialistai.

- Esant gedimui, išjunkite prietaisą ir atjunkite jį nuo maitinimo tinklo. Norint tai padaryti, pirma išjunkite namų tinklo saugiklį.
- Patikrinkite, ar saugiklio elektros saugos klasė yra tinkama šiam gaminiui.

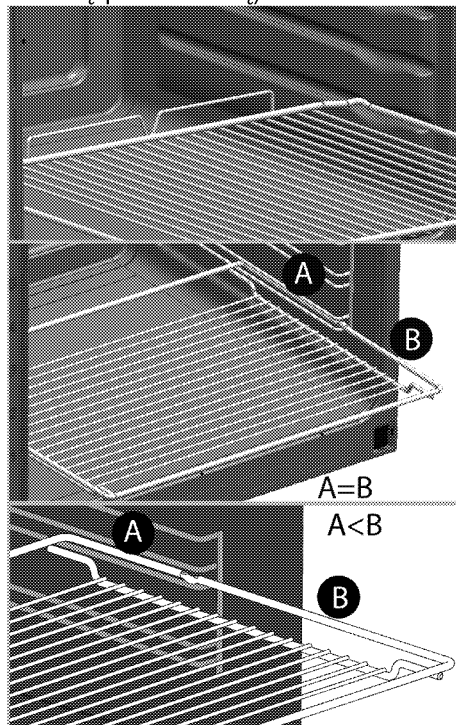
Gaminio sauga

- **ĮSPĖJIMAS:** Prietaisas ir jo prieinamos dalys įkaista naudojimo metu. Būkite atsargūs ir neprisilieskite prie kaitinimo elementų. Neleiskite jaunesniems nei 8 metų amžiaus vaikams būti prie prietaiso, jeigu nuolat jų neprižiūrite.
- Nesinaudokite virykle, kai jūsų dėmesys arba koordinacija yra susilpnėjusi dėl alkoholio ir/arba narkotikų vartojimo.
- Būkite atsargūs, naudodami pateikaluose bet kokius alkoholinius gėrimus. Esant aukštai temperatūrai, alkoholis garuoja; prisilietęs prie karšto paviršiaus, jis gali užsiliepsnoti ir sukelti gaisrą.
- Nelaikykite šalia buitinio prietaiso jokių degių medžiagų, nes jo šonai naudojimo metu įkaista.
- Eksploatavimo metu prietaisas įkaista Būkite

atsargūs ir neprisilieskite prie kaitinimo elementų orkaitės viduje

- Pasirūpinkite, kad visos ventilacijos angos būtų atviros.
- Nešildykite orkaitėje maisto skardinėse ir stiklainiuose. Skardinėje/stiklainyje susidaręs slėgis gali juos susprogdinti.
- Nedėkite kepimo skardų, indų ar aliuminio folijos tiesiai ant orkaitės dugno. Susikaupusi šiluma gali sugadinti orkaitės dugną.
- Orkaitės durelių stiklo nevalykite šiurkščiu abrazyviniu valikliu ar aštriais metaliniais gremžtukais, nes galite subraižyti paviršių ir dėl to stiklas gali sudužti
- Nevalykite prietaiso gariniais valymo prietaisais, nes galite patirti elektros smūgį.
- (Gali skirtis priklausomai nuo gaminio modelio.)
Kaip tinkamai ant bėgelių uždėti grilio grotelės ir skardą
Svarbu tinkamai padėti grilio grotelės ir (arba) riebalų surinkimo skardą ant bėgelių. Įstumkite grilio grotelės arba riebalų surinkimo skardą tarp 2 skersinių ir, prieš dėdami

ant jų maistą, patikrinkite, ar jie yra stabilūs (žr. toliau esantį paveikslėlį).



- Nenaudokite prietaiso, jeigu jo priekinis durelių stiklas yra išimtas arba suskilęs.
- Dėdami į orkaitę arba ištraukdami iš jos indus, visuomet mūvėkite šilumai atsparias pirštines.
- Įtieskite kepimo popierių į puodą ar patieskite ant skardos, grilio grotelių ar pan., sudėkite ant jo maistą ir įdėkite viską į įkaitintą orkaitę. Nuplėškite nereikalingus popieriaus kraštus,

išsikišančius iš skartos, grilio grotelių ar puodo, kad jie neprisiliestų prie orkaitės kaitinimo elementų. Niekada nenaudokite kepimo popieriaus, kai temperatūra yra didesnei nei nurodyta kepimo popieriaus instrukcijose. Netieskite kepimo popieriaus tiesiai ant orkaitės pagrindo.

- **ĮSPĖJIMAS:** Kad išvengtumėte galimo elektros šoko pavojaus, prieš keisdami lempą, patikrinkite, ar maitinimo laidas yra atjungtas nuo maitinimo lizdo ir (arba) srovės pertraukiklis - išjungtas.
- Prietaiso negalima montuoti už dekoratyvinių durelių, kad neperkaistų.
- Prietaisą būtina statyti tiesiai ant grindų. Jo negalima statyti ant pagrindo ar stovo.
- **ĮSPĖJIMAS:** Neprižiūrimas maisto gaminimas ant kaitlentės su riebalais ar aliejumi gali būti pavojingas ir sukelti gaisrą. NIEKADA negesinkite gaisro vandeniu, bet išjunkite prietaisą ir tada uždenkite liepsną, pvz., dangčiu arba gesinimo apdangalu.

- **DĖMESIO:** Maisto ruošimo procesą reikia prižiūrėti. Trumpalaikį maisto ruošimo procesą reikia prižiūrėti nuolat.
- **ĮSPĖJIMAS:** Gaisro pavojus: Nelaikykite daiktų ant maisto gaminimo paviršių.

Norėdami užtikrinti gaminio apsaugą nuo gaisro:

- Kištuką į elektros lizdą privaloma įkišti taip, kad nekiltų kibirkščių.
- Nenaudokite pažeisto arba įpjauto kabelio, o taip pat ilginimo laido; naudokite tik originalų kabelį.
- Į elektros lizdą jokiais būdais negalima kišti drėgno arba sušlapusio kištuko.
- Privaloma tinkamai prijungti dujų tiekimo įrangą, kad nebūtų dujų nuotėkio.

Numatytoji naudojimo paskirtis

- Šis gaminys skirtas naudoti tik buityje. Jį draudžiama naudoti komercinei veiklai.
- **DĖMESIO:** Šis prietaisas skirtas tik maistui gaminti. Prietaiso negalima naudoti kitiems tikslams, pavyzdžiui, patalpai šildyti.
- Šio prietaiso negalima naudoti lėkštėms po kepimo grotelėmis šildyti,

rankšluosčiams bei šluostėms ir pan. ant rankenos kabinti, daiktams džiovinti ir patalpoms šildyti.

- Gamintojas neatsako už jokią žalą, patirtą netinkamai naudojant arba prižiūrint prietaisą.
- Orkaitę galima naudoti maistui atšildyti, kepti, kepinti ir kepti grilyje.

Vaikų sauga

- **ĮSPĖJIMAS:** Naudojimo metu pasiekiamos dalys gali labai įkaisti. Neleiskite prie jų būti mažamečiams vaikams.
- Pakavimo medžiagos gali kelti pavojų vaikams. Saugokite pakavimo medžiagas nuo vaikų. Išmeskite visas pakuotės dalis atsižvelgdami į aplinkosaugos reikalavimus.
- Elektriniai ir (arba) dujiniai prietaisai gali būti pavojingi vaikams. Gaminiui veikiant, neleiskite artyn vaikų ir neleiskite jiems žaisti su šiuo prietaisu.
- Virš prietaiso nelaikykite daiktų, kuriuos vaikai gali bandyti pasiekti.
- Ant atidarytų priekinių durelių nedėkite sunkių daiktų ir

neleiskite vaikams ant jų sėdėti. Prietaisas gali apvirsti arba gali būti sugadinti durelių vyriai.

Seno gaminio išmetimas **WEEE Direktyvos ir senų gaminių išmetimo taisyklių atitiktis:**



Šis gaminytis atitinka ES WEEE Direktyvą (2012/19/ES). Šis gaminytis paženklintas elektros ir elektroninės įrangos klasifikavimo (WEEE) ženklu.

Šis gaminytis pagamintas iš aukštos kokybės medžiagų ir dalių, kurias galima perdirbti ir pakartotinai panaudoti. Pasibaigus gaminio tarnavimo laikui, neišmeskite jo kartu su įprastomis buitinėmis atliekomis. Atiduokite jį į surinkimo punktą, kad elektros ir elektronikos įranga būtų perdirbta. Surinkimo punktų adresus sužinosite vietos savivaldybėje.

RoHS direktyvos atitiktis:

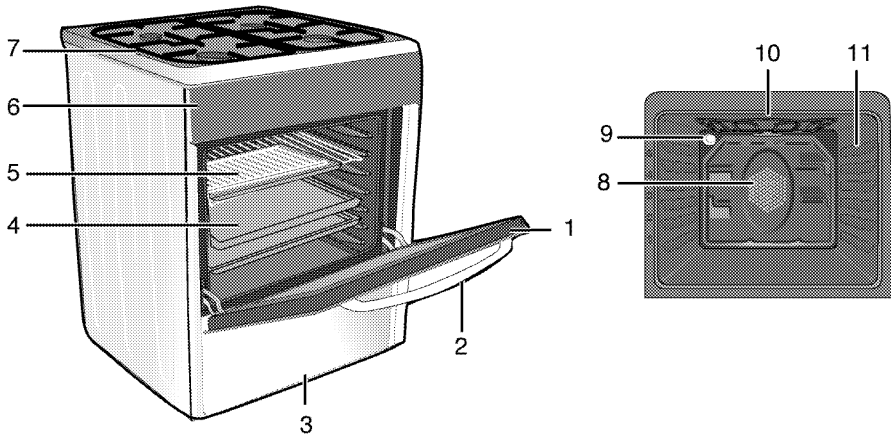
Jūsų įsigytas gaminytis atitinka ES RoHS Direktyvą (2011/65/ES). Jame nėra šioje Direktyvoje nurodytų kenksmingų ir draudžiamų medžiagų.

Pakavimo medžiagų išmetimas

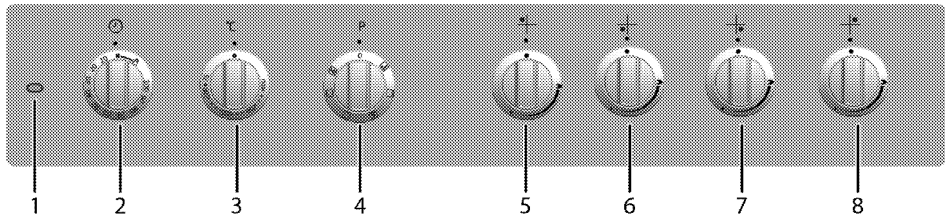
- Pakavimo medžiagos gali būti pavojingos vaikams. Pakavimo medžiagas laikykite vaikams nepasiekiamoje vietoje. Šio gaminio pakavimo medžiagos pagamintos iš pakartotinai panaudojamų medžiagų. Tinkamai jas išmeskite ir išrūšiuokite, atsižvelgdami į atliekų perdirbimo instrukciją. Neišmeskite jų kartu su įprastomis buitinėmis atliekomis.

2 Bendra informacija

Apžvalga



- | | |
|---------------------|--|
| 1 Priekinės durelės | 8 Ventiliatoriaus variklis (už pieno plokštės) |
| 2 Rankena | 9 Lemputė |
| 3 Apatinė dalis | 10 Grilio šildymo elementas |
| 4 Skarda | 11 Lentynos padėtis |
| 5 Grilio grotelės | |
| 6 Valdymo skydelis | |
| 7 Degiklio plokštė | |



- | | |
|---|---|
| 1 Termostato lemputė | 7 Atsarginis degiklis Priekinis dešinysis |
| 2 Mechaninis laikmatis (Tai priklauso nuo modelio. Jūsų gaminio laikmatis gali būti 100 arba 90 minučių. Iliustracijoje kaip pavyzdžiai parodytos 100 minučių.) | 8 Įprastas degiklis Galinis dešinysis |
| 3 Termostato rankenėlė | |
| 4 Funkcijų parinkimo rankenėlė | |
| 5 Įprastas degiklis Galinis kairysis | |
| 6 Greitasis degiklis Priekinis kairysis | |

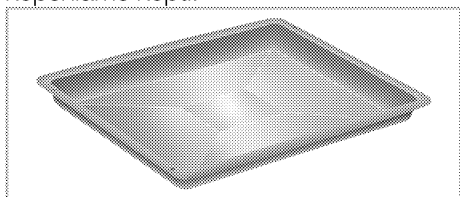
Komplekto turinys

i Pateikti priedai gali skirtis priklausomai nuo gaminio modelio. Jūsų gaminyje gali būti ne visi vartotojo vadove aprašyti priedai.

1. Vartotojo vadovas

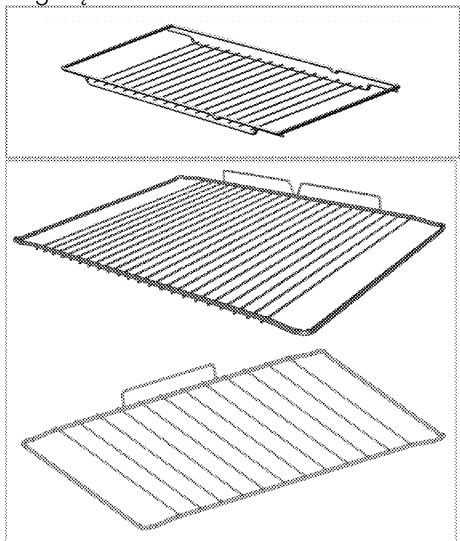
2. Standartinis padėklas

Naudojama pyragaičiams, šaldytiems maisto produktams ir dideliems kepsniams kepti.



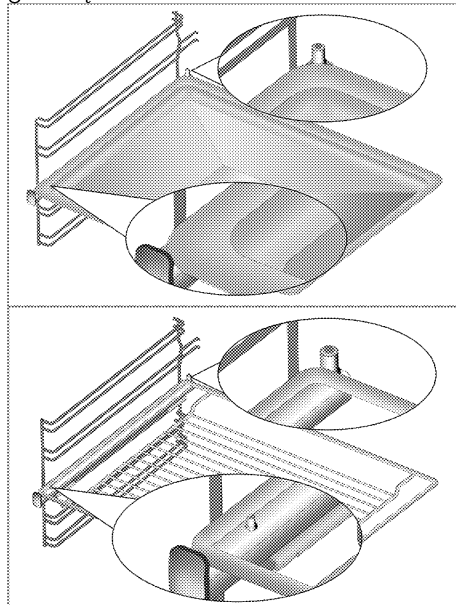
3. Grilio grotelės

Naudojamos kepinimui ir maisto produktams, kurie bus kepami, kepunami arba gaminami troškinimo induose, dedamos ant pageidaujimų bėgelių.



4. Kaip tinkamai įdėti grilio groteles ir skardą ant ištraukiamų bėgelių (Ši funkcija yra pasirinktinė. Jūsų gaminyje jos gali nebūti.)

Ištraukiami bėgeliai leidžia lengvai įdėti ir išimti skardas bei grilio groteles. Naudojami skardą ir grilio groteles su ištraukiamais bėgeliais, įsitikinkite, kad ištraukiamų bėgelių galinėje dalyje esantys kaiščiai būtų atremti į grilio grotelių ir skardos kraštus.



Techniniai duomenys

BENDRA INFORMACIJA	
Išoriniai matmenys (aukštis / plotis / gylis)	850 mm/600 mm/600 mm
Įtampa/dažnis	220-240 V ~ 50 Hz
Bendrosios energijos sąnaudos	2.4 kW
Saugiklis	min. 16 A
Laido tipas/ skerspjūvis	min.H05VV-FG 3 x 1,5 mm ²
Dujinio gaminio kategorija	Kat II 2ELs3B/P / Cat II 2H3B/P / Cat I 2H
Dujų rūšis/slėgis	NG 20/20 mbar
Bendros dujų sąnaudos	7.9 kW
Dujų rūšies / slėgio keitimas [§] – pasirenkama	NG G 2.350/13 mbar LPG G 30/37 mbar - NG 20 /10 mbar - NG 20 /13 mbar
VIRYKLĖ	
Degikliai	
Galinis kairysis	Įprastas degiklis
Energija	2 kW
Priekinis kairysis	Greitasis degiklis
Energija	2.9 kW
Priekinis dešinysis	Atsarginis degiklis
Energija	1 kW
Galinis dešinysis	Įprastas degiklis
Energija	2 kW
ORKAITĖ/GRILIS	
Pagrindinė orkaitė	Su ventiliatoriumi
Vidaus lemputė	15–25 W
Grilio energijos sąnaudos	2.2 kW

[#] Bendroji informacija: Elektrinių orkaitių energijos sąnaudų techninėje lentelėje esanti informacija pateikiama pagal EN 60350-1 / IEC 60350-1 standartą. Šie dydžiai yra nustatyti esant standartinei apkrovai, veikiant apatinio-viršutinio kaitinimo arba kaitinimo naudojant ventiliatorių funkcijoms. Energijos efektyvumo klasė nustatyta pagal atsižvelgiant į šiuos prioritetus, priklausomai nuo to, ar atitinkamos funkcijos gaminyje yra, ar ne. 1- gaminimas naudojant ekonomišką kaitinimo ir ventiliatoriaus funkciją, 2- lėtas gaminimas naudojant terminio grilio funkciją, 3- gaminimas naudojant terminio grilio funkciją, 4- apatinio/viršutinio kaitinimo funkcijos naudojant ventiliatorių, 5- viršutinio ir apatinio kaitinimo funkcija.

i Siekiant pagerinti šio gaminio kokybę, techniniai duomenys gali būti keičiami be išankstinio įspėjimo.

i Šioje instrukcijoje nurodytos savybės yra schemiškos ir gali skirtis nuo gaminio savybių.

i Mašinų kategorijos plokštelėse arba jas lydinčiose dokumentacijose nurodyti dydžiai gauti esant laboratorinėms sąlygoms, vadovaujantis atitinkamais standartais. Buitinių prietaisų sąnaudos ir reikšmės gali skirtis priklausomai nuo eksploataavimo ir aplinkos sąlygų.

Purkštukų lentelė

Degiklio padėtis	2 kW Galinis kairysis	2.9 kW Priekinis kairysis	1 kW Priekinis dešinysis	2 kW Galinis dešinysis
Dujų rūšis/dujų slėgis				
G 20/10 mbar	125	155	90	125
G 20/13 mbar	116	145	84	116
G 20/20 mbar	103	115	72	103
G 30/28-30 mbar	72	87	50	72
G 30/37 mbar	66	80	47	66
G2.350/13mbar	131	165	95	131

Injektorius, kurie nebuvo pateikti su jūsų gaminiu, galite įsigyti iš įgaliotojo paslaugų teikėjo.

3 Įrengimas

Prietaisą įrengti turi kvalifikuotas specialistas, vadovaudamasis galiojančiais teisės aktais. Kitaip nebegalios gaminio garantija. Gamintojas nėra atsakingas už žalą, kilusią dėl darbų, kuriuos atliko neįgaliojieji asmenys; tokiu atveju nebegalios ir garantija.

i Vartotojas yra atsakingas už vietas, elektros ir dujų instaliacijos paruošimą šiam gaminiui.

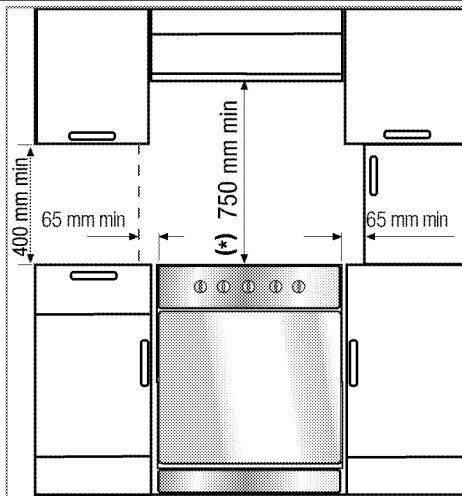
! Šis prietaisas turi būti įrengtas ir prijungtas atsižvelgiant į galiojančius vietas dujų ir (arba) elektros prijungimo reglamentus.

! Prieš pradėdant instaliaciją, apžiūrėkite šį gaminį, ar jis neturi kokių nors defektų. Jeigu turi, neinstaliuokite jo. Sugadinti gaminiai kelia pajovų jūsų saugai.

Prieš įrengiant

Siekiant užtikrinti, kad po šiuo gaminiu liktų būtinas tarpas orui cirkuliuoti, rekomenduojame statyti šį gaminį ant kieto pagrindo, kad jo kojelės nestovėtų ant jokių kilimų ar minkštos kiliminės dangos.

Virtuvės grindys turi būti pakankamai tvirtos, kad išlaikytų prietaiso svorį ir papildomą svorį: virtuvės reikmenis, kepimo indus ir maisto produktus.



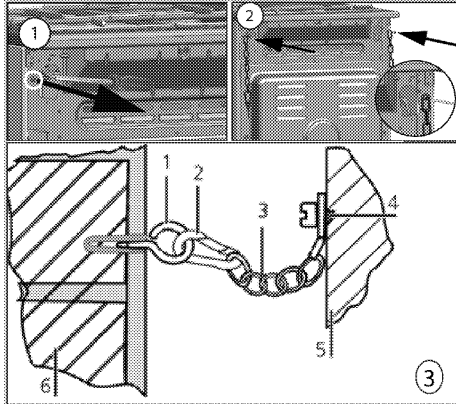
- Šis prietaisas atitinka 1 klasės prietaisų reikalavimus, t.y., jį galima statyti galine ir **viena** šonine sienele prie virtuvės sienų, virtuvės baldų arba bet kokio dydžio įrenginio. Iš **kitos** pusės virtuvės baldas ar įrenginys gali būti tik tokio paties dydžio arba mažesnis.
- Šį prietaisą galima naudoti spintelėse bet kurioje pusėje, bet, kad virš kaitvietės liktų mažiausiai 400 mm tarpas, tarpas tarp prietaiso ir šoninės sienos, sienelės ar aukštos spintelės turi būti bent 65 mm.
- Šį prietaisą galima statyti ir atskirai. Virš voryklės privaloma palikti mažiausiai 750 mm tarpą.
- (*) Jeigu virš voryklės bus montuojamas gartraukis, žr. gartraukio gamintojo instrukciją dėl tinkamo montavimo aukščio. Jei gaubto vadove nenurodytas joks dydis, šis aukštis turėtų būti bent 650 mm.
- Bet koks prie šio prietaiso esantis virtuvės baldas privalo būti atsparus šilumai (bent iki 100 °C).

Apsauginė grandinė

Jeigu jūsų gaminyje yra 2 apsauginės grandinės;

Prietaisas turi būti apsaugotas, kad neapvirstų, pritvirtinant jį dviem su orkaite pateiktomis apsauginėmis grandinėmis.

Pritvirtinkite kabliuką (1) tinkamu varžtu prie virtuvės sienos (6) ir užkabinkite apsauginę grandinę (3) ant kabliuko, naudodami fiksavimo mechanizmą (2).

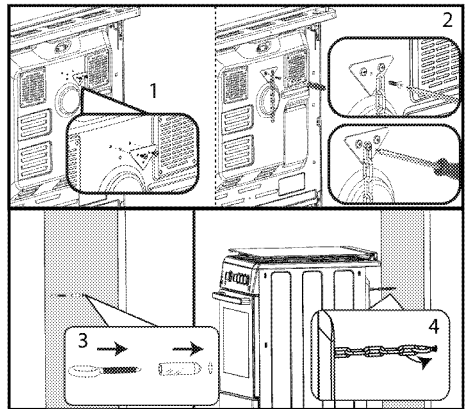


- 1 Stabilumo kabliukas
- 2 Fiksavimo mechanizmas
- 3 Apsauginė grandinė
- 4 Tvirtai pritaisykite grandinę prie viryklės galinės pusės
- 5 Viryklės galinė pusė
- 6 Virtuvės siena

Jeigu jūsų gaminyje yra 1 apsauginė grandinė;

Prietaisas turi būti apsaugotas, kad neapvirstų, pritvirtinant jį su orkaite pateikta apsaugine grandine.

Vykdykite paveikslėlyje pavaizduotus veiksmus, kad pritvirtintumėte apsauginę grandinę prie gaminio.



i Stabilumo grandinė turi būti kuo trumpesnė, kad apsaugotų viryklę nuo pasvirimo į priekį, į šonus ir įstrižai.

Stabilumo grandinė viryklėms, kuriose nėra angos grandinės laikikliui įkabinti.

Kambario vėdinimas

Visose patalpose turi būti atidaromi langai arba juos atitinkančios vėdinimo priemonės, be to, kai kuriose patalpose reikės ir nuolatinės ventilacijos angos. Oras degimo procesui palaikyti imamas iš kambario, o dujos ir garai išleidžiami tiesiai į tą patį kambarį. Todėl saugiam prietaiso veikimui užtikrinti būtinas geras vėdinimas.

Patalpos su durimis ir (arba) langais, atsidarančiais tiesiai į lauką

Duryse ir (arba) languose, kurie atsidaro tiesiai į lauką, turi būti bendra ventilacijos anga, kurios matmenys nurodyti toliau pateikiamoje lentelėje pagal bendrą prietaiso dujinę galią (bendros prietaiso dujų sąnaudos parodytos šio vartotojo vadovo techninių specifikacijų lentelėje). Jei duryse ir (arba) languose nėra bendros ventilacijos angos, atitinkančios bendras prietaiso dujų sąnaudas, nurodytas toliau pateikiamoje lentelėje, tada patalpoje privalo būti papildoma fiksuota ventilacijos anga, kad būtų užtikrinti

bendri minimalūs vėdinimo reikalavimai pagal prietaiso pasiekiamas bendras dujų sąnaudas. Fiksuota ventiliacijos anga gali apimti esamų tuščiaidurių plytų angų, garintuvo vamzdyno angos matmenis ir kt.

Bendros dujų sąnaudos (kW)	min. ventiliacijos anga (cm ²)
0–2	100
2–3	120
3–4	175
4–6	300
6–8	400
8–10	500
10–11,5	600
11,5–13	700
13–15,5	800
15,5–17	900
17–19	1 000
19–24	1 250

Patalpos, kuriose nėra durų ir (arba) langų, atsidarančių tiesiai į lauką

Jei patalpoje, kurioje įrengtas prietaisas, nėra durų ir (arba) lango, kuris atsidaro tiesiai į lauką, reikia ieškoti kitų produktų, kurie suteiktų fiksuotą nereguliuojamą ir neuždaromą ventiliacijos angą, atitinkančią bendrus minimalius ventiliacijos angų reikalavimus, taikomus prietaisui pagal anksčiau pateiktoje lentelėje nurodytas bendras dujų sąnaudas. Taip pat reikia laikytis atitinkamų pastatų taisyklių rekomendacijų.

Kai patalpoje arba vidinėje erdvėje yra daugiau nei vienas dujinis prietaisas, be reikalavimų, nurodytų anksčiau pateiktoje lentelėje, reikia įrengti papildomą ventiliacijos sritį. Papildomos ventiliacijos srities dydis turi atitikti kitų dujinių prietaisų reikalavimus.

Patalpoje, kurioje įrengtas prietaisas, turi būti mažiausiai 10 mm atstumas po durimis, kurios atsidaro į vidines

patalpas. Turite užtikrinti, kad tokie daiktai, kaip kilimai ir kitos grindų dangos, neturėtų poveikio atstumui, kai durys yra uždarytos.

Viryklę galima statyti virtuvėje, virtuvėje/valgomajame arba miegamajame/svetainėje, bet ne kambaryje, kuriame yra vonia arba dušas. Viryklės negalima statyti miegamajame/svetainėje, kurios plotas yra mažesnis nei 20 m³.

Nestatykite šio buitinio prietaiso patalpoje, kuri yra žemiau žemės lygio, nebent joje būtų atviras išėjimas į žemės paviršių bent iš vienos pusės.

Įrengimas ir prijungimas

Šį prietaisą reikia įrengti ir prijungti atsižvelgiant į įstatymuose dėl prijungimo numatytas taisykles.


i Nestatykite šio buitinio prietaiso prie šaldytuvo ar šaldiklio. Šio prietaiso skleidžiama šiluma padidins šaldymo prietaisų energijos sąnaudas.


- Prietaisą turi nešti bent du žmonės.
- Prietaisą būtina statyti tiesiai ant grindų. Jo negalima statyti ant pagrindo ar stovo.

i Nekeikite ir neperstatinėkite prietaiso, laikydami už jo durelių ir (arba) rankenos. Apgadinamos durelės, rankenos ar vyriai.


Elektros įvadas

Prijunkite gaminį prie įžeminto lizdo, apsaugoto tinkamos kategorijos miniatiūrinio grandinės pertraukikliu, kaip nurodyta techninių duomenų lentelėje. Ir naudojant su transformatoriumi, ir be jo, įsitikinkite, ar įžeminimo instaliavimą atliko kvalifikuotas elektrikas. Mūsų bendrovė nėra atsakinga už jokią žalą, kuri gali atsirasti naudojant gaminį, kuris nėra įžemintas atsižvelgiant į vietos reglamentus.


 Prietaisą prie maitinimo tinklo gali prijungti tik įgaliotasis kvalifikuotas meistras. Prietaiso garantija galioja tik tinkamai jį prijungus. Gamintojas nėra atsakingas už žalą, kilusią dėl darbų, kuriuos atliko neįgaliotieji asmenys.

 Maitinimo laido negalima prispausti, sulenkti ar suspausti, jis neturi liestis prie įkaitusių prietaiso dalių. Pažeistą maitinimo laidą privalo pakeisti kvalifikuotas elektrikas. Kitu atveju kyla elektros smūgio, trumpojo jungimo ar gaisro pavojus!

Maitinimo tinklo duomenys turi atitikti ant prietaiso esančioje kategorijos plokštelėje nurodytus duomenis. Kategorijos plokštelėse pamatysite arba atidarę dureles arba apatiną dangtą, arba ji bus ant galinės prietaiso sienelės, priklausomai nuo prietaiso modelio. Šio gaminio maitinimo laidas privalo atitikti techninių duomenų lentelėje nurodytus parametrus.


 Įrengus prietaisą, maitinimo laido kištukas turi būti lengvai pasiekiamas (nenuitieskite laido virš viryklės).


 Atliekant elektros instaliaciją, privalote laikytis nacionalinių / vietos elektros taisyklių ir naudoti orkaitei tinkančius kištukinį lizdą / elektros liniją ir kištuką. Jeigu gaminio galios apribojimai viršija elektros linijos lizdo ir kištuko srovės perdavimo gebą, gaminį reikia jungti naudojant stacionariąją elektros instaliaciją tiesiogiai, nenaudojant elektros linijos kištuko ir lizdo.

 Prieš pradėdami bet kokius elektros prijungimo darbus, išjunkite gaminį iš maitinimo tinklo. Kyla elektros smūgio pavojus!


Įjunkite maitinimo laido kištuką į elektros lizdą.

Dujų prijungimas

 Prietaisą prie dujų tiekimo sistemos gali prijungti tik įgaliotas ir kvalifikuotas asmuo. Sprogimo ar apsinuodijimo rizika dėl nekvalifikuotai atliktų remonto darbų! Gamintojas nėra atsakingas už žalą, kilusią dėl darbų, kuriuos atliko neįgaliotieji asmenys.

 Prieš pradėdami bet kokius dujų prijungimo darbus, išjunkite dujų tiekimą. Kyla sprogimo pavojus!

- Dujų reguliavimo sąlygos ir dydžiai pateikti duomenų lentelėse (arba duomenų plokštelėje).

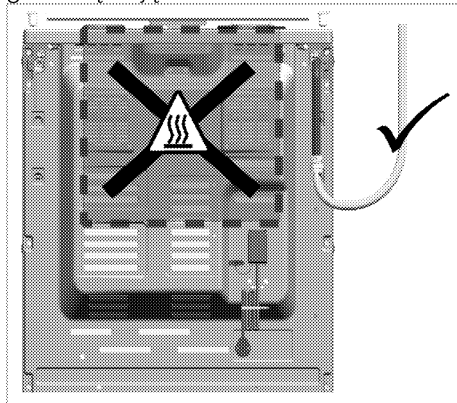
 Šis prietaisas yra pritaikytas naudoti su gamtinėmis dujomis (GD).

- Gamtinių dujų prijungimas turi būti tinkamai paruoštas prieš prijungiant prietaisą.
- Gamtines dujas prie gaminio prijungs įgaliotoji tarnyba.
- Prie gaminio gamtinių dujų prijungimo angos turi būti pritaisyta lanksti žarna, o šio vamzdžio galas turi būti užsandarintas aklidangčiu. Prijungiant aklidangtis bus ištrauktas ir gaminys bus prijungtas naudojant plokščią prijungimo įtaisą (movą).
- Patikrinkite, ar įrengta gamtinių dujų sklendė.
- Jeigu vėliau jums reikės naudoti šį prietaisą su kita dujų rūšimi, privalote

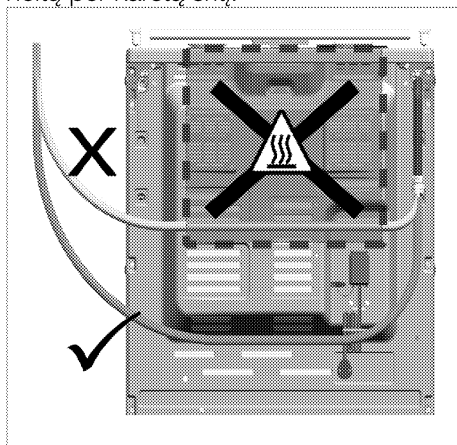
pasitarti su įgaliotąja technine tarnyba dėl atitinkamos pakeitimo procedūros.

Jeigu gaminyje yra tik vienas dujų anga;

- Prieš prijungdami dujų žarną, įsitinkinkite, kad gaminio gale esanti žarnos anga yra toje pačioje gaminio pusėje kaip gamtinių dujų sklendė.

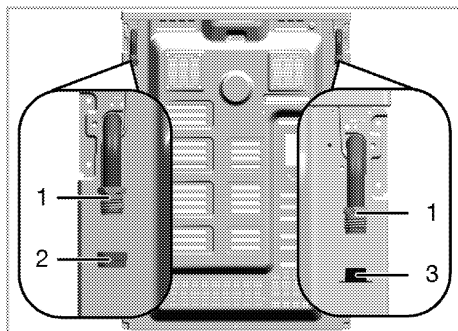


- Jei dujų žarnos anga ir gamtinių dujų sklendė nėra toje pačioje pusėje, prijungdami pasirūpinkite, kad žarna neitų per karštą sritį.



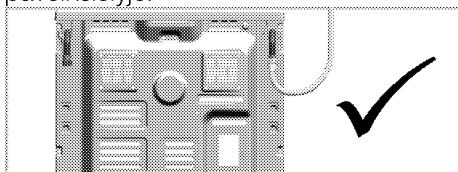
Jeigu gaminyje yra dvi dujų angos;

- Viena iš dviejų angų yra užsandarinta aklidangčiu, o kita – plastikiniu kaiščiu. Atsižvelgiant į gaminį, aklidangčio ir plastikinio kaiščio vietos gali skirtis.

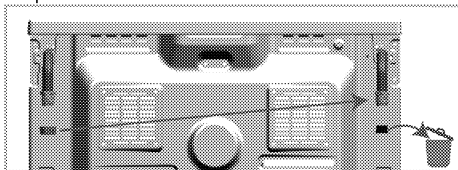


- 1 Dujų žarnos anga
- 2 Aklidangtis
- 3 Plastikinis kaištis

- Prieš prijungdami dujas įsitinkinkite, kad prie dujų jungiamo gaminio gamtinių dujų sklendė ir dujų žarnos anga yra toje pačioje pusėje.
- Jei gamtinių dujų sklendė ir plastikiniu kaiščiu užsandarinta dujų žarnos anga yra toje pačioje pusėje, prijunkite dujas, kaip parodyta toliau pateiktame paveikslėlyje.

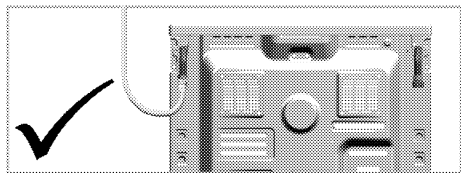


- Jei gamtinių dujų sklendė ir aklidangčiu užsandarinta dujų žarnos anga yra toje pačioje pusėje, išimkite ir išmeskite plastikinį kaištį. Išimkite aklidangtį ir uždenkite dujų žarnos angą, prie kurios nebus prijungiamos dujos, nauju (nenaudotu) sandarinimo tarpikliu.



- Prijunkite dujas, kaip parodyta toliau pateiktame paveikslėlyje, prie dujų

žarnos angos šalia gamtinių dujų sklendės.



Gaisro pavojus:

Jei prijungsite nesilaikydami toliau pateiktų nurodymų, kils dujų nuotėkio ir gaisro pavojus. **Mūsų įmonė nebus atsakinga dėl žalos, padarytos dėl šios priežasties.**

- Dujas turi prijungti tik įgaliotasis paslaugos teikėjas.
- Prie gamtinio prijungiant dujas būtinai reikia naudoti dujų žarnos angą šalia gamtinių dujų sklendės.
- Plastikinį kaištį reikia išmesti, o nenaudojamą dujų žarnos angą – užsandarinti aklidangčiu.
- Užsandarinant nenaudojamą dujų žarnos angą aklidangčiu, būtina naudoti naują ir nenaudotą sandarinimo tarpiklį.

! Lanksti dujų žarna turi būti prijungta tokiu būdu, kad nesiliestų prie aplink ją judančių dalių ir neįstrigtų, kai judančios dalys juda. (Pvz., stalčiai.) Be to, jos negalima laikyti ten, kur ji gali būti suspausta.

! Dujų tiekimo žarnos negalima prispausti, sulenkti ar suspausti, jis neturi liestis prie įkatusių prietaiso dalių. Dėl sugadintos dujų tiekimo žarnos gali kilti sprogo pavojus.

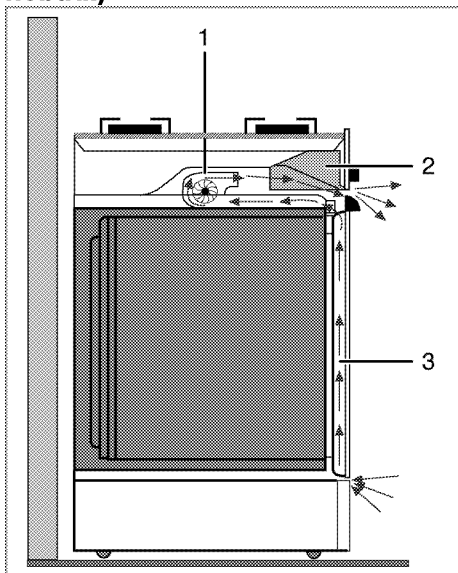
Nuotėkio patikra ties prijungimo tašku

- Patikrinkite, ar išjungtos visos prietaiso rankenėlės. Patikrinkite, ar atsuktas dujų tiekimo čiaupas. Paruoškite muilo putų ir užtepkite jų ant žarnos prijungimo taško, kad patikrintumėte, ar nėra dujų nuotėkio.
- Esant dujų nuotėkiui, atsiras muilo burbulų. Tokiu atveju nedelsdami dar kartą patikrinkite žarnos prijungimą.
- **Jeį gaminyje yra dvi dujų žarnos angos**, pasirūpinkite, kad nenaudojama dujų anga būtų užsandarinta aklidangčiu. Paruoškite muilo putų ir užtepkite jų ant aklidangčio prijungimo taško, kad patikrintumėte, ar nėra dujų nuotėkio. Esant dujų nuotėkiui, atsiras muilo burbulų. Tokiu atveju nedelsdami dar kartą patikrinkite aklidangčio prijungimą.
- Vietoj muilo galite naudoti paruduodamus dujų nuotėkio patikros aerosolius.

i Dujų nuotėkio niekuomet netikrinkite degtukais ar žiebtuvėliu.

- Pristumkite prietaisą prie virtuvės sienos.
- **Orkaitės kojelių reguliavimas**
Naudojant kylanti vibracija gali priversti prikaistuvius judėti. Šios pavojingos situacijos galima išvengti tinkamai išlyginuts ir subalansavus prietaiso aukštį.
Savo pačių saugumui pastatykite prietaisą tiesiai, reguliuodami keturias apačioje esančias kojeles, sukdami jas kairėn arba dešinėn, kad prietaisas būtų sulgyintas su stalviršiu.

Gaminiams su aušinimo ventiliatoriumi (Jūsų gaminyje jos gali nebūti.)



- 1 Aušinimo ventiliatorius
- 2 Valdymo skydelis
- 3 Durelės

Šis ventiliatorius aušina ir valdymo skydelį, ir prietaiso priekį.

- i** Išjungus orkaitę, aušinimo ventiliatorius veikia dar 20–30 minučių.

Galutinis patikrinimas

1. Patikrinkite elektros veikimą.
2. Atsukite dujų čiurpą.
3. Patikrinkite visas jungtis, ar jos tvirtai įtaisytos ir prijungtos.
4. Uždegike degiklius ir patikrinkite, kaip dega liepsna.

- i** Liepsna turi būti mėlyna ir taisyklingos formos. Jei liepsna gelsva, patikrinkite, ar degiklio galvutė tvirtai uždėta arba nuvalykite degiklį.

Dujų konversija

- !** Prieš pradėdami bet kokius dujų prijungimo darbus, išjunkite dujų tiekimą.

Kyla sprogo pavojus!

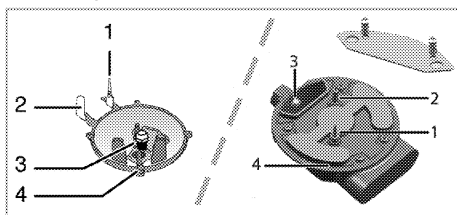
Norėdami pakeisti buitiniame prietaise naudojamų dujų rūšį, pakeiskite visus purkštukus ir pareguliuoti visus vožtuvus, kad liepsna būtų mažesnė.

Degiklių purkštukų pakeitimas

1. Nuimkite degiklio galvutę ir degiklio korpusą.
2. Išsukite purkštukus, sukdami prieš laikrodžio rodyklę.
3. Įtaisykite naujus purkštukus.
4. Patikrinkite visas jungtis, ar jos tvirtai įtaisytos ir prijungtos.

- i** Naujų purkštukų padėtis yra pažymėta ant jų pakuotės arba ją galima rasti lentelėje *Purkštukų lentelė, puslapis 14*.

- i** ((Gali skirtis priklausomai nuo gaminio modelio.)) Kai kurių degiklių purkštukai uždengti metaliniu gaubtu. Keičiant purkštuką šį metalinį gaubtą reikia nuimti.



- 1 Dujų išjungimo įtaisas (jeigu įrengtas)
- 2 Uždegimo žvakė
- 3 Purkštukas
- 4 Degiklis

- i** Nebandykite nuimti dujinių degiklių čiaupų, nebent tai būtų būtina susidarius neįprastoms sąlygoms. Jeigu reikia keisti čiaupus, privalote iškviešti įgaliotąją tarnybą.

Sumažintas dujų tiekimo srauto nustatymas viryklių čiaupams

1. Uždekite degiklį, kurį reikia reguliuoti, pasukite rankenėlę į mažesnės liepsnos padėtį.

2. Nuimkite rankenėlę nuo dujų čiaupo.

3. Norėdami reguliuoti dujų srauto reguliavimo varžtą, naudokite tinkamo dydžio atsuktuvą.

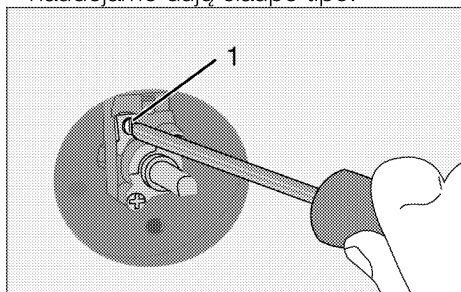
Jeigu naudojate suskystintąsias dujas, (butaną – propaną), sukite varžtą pagal laikrodžio rodyklę. Naudojant natūralias dujas, varžtą reikia vieną kartą pasukti prieš laikrodžio rodyklę.

» Sumažinus dujų vartojimą, paprastai liepsna turi būti 6–7 mm aukščio.

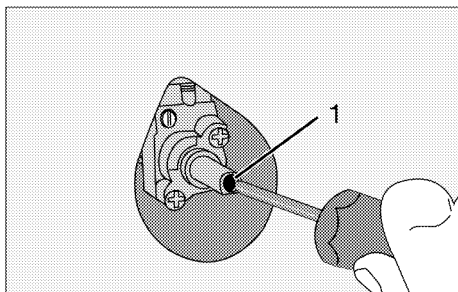
4. Jei liepsna didesnė, negu reikia, pasukite varžtą pagal laikrodžio rodyklę. Jei ji mažesnė – prieš laikrodžio rodyklę.

5. Patikrinkite, kaip dega dujos minimalioje ir maksimalioje jungiklio padėtyje.

6. Reguliavimo varžto padėtis gali skirtis priklausomai nuo buitiniame prietaise naudojamo dujų čiaupo tipo.



1 Srauto greičio reguliavimo varžtas



1 Srauto greičio reguliavimo varžtas

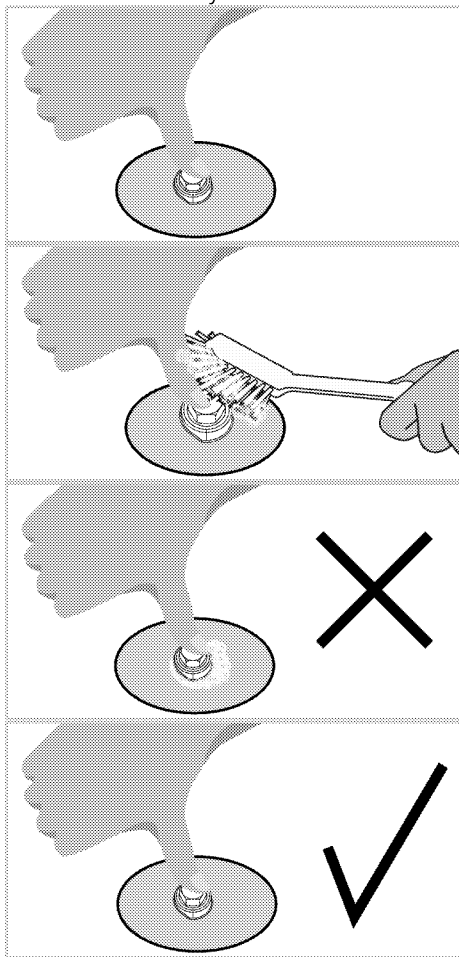
- i** Pakeitus prietaise naudojamų dujų rūšį, reikia pakeisti ir kategorijos plokštelę, kurioje nurodoma prietaise naudojamų dujų rūšis.

Purkštukų sandarumo patikrinimas

Prieš atlikdami gaminio keitimą, įsitikinkite, kad visi valdymo mygtukai yra išjungti. Teisingai pakeitus purkštukus, kiekvienam purkštukui turėtų būti patikrintas dujų nutekėjimas.

1. Įsitikinkite, kad dujų tiekimas gaminiui įjungtas, vis dar laikydami išjungtus visus valdymo mygtukus.
2. Kiekviena purkštuko anga blokuojama pirštu, pakankamai stipriai spaudžiant, kad būtų sustabdytas dujų nutekėjimas, kai įjungtas atitinkamas valdymo mygtukas ir laikoma nuspaustoje padėtyje, kad dujos galėtų patekti į purkštuką.
3. Paruoštą muiluotą vandenį tepkite ant purkštuko jungties mažu šepetėliu: jei purkštuko jungtyje nutekėjo dujų, muiluotas vanduo pradės putoti. Tokiu atveju priveržkite purkštuką smarkiau ir dar kartą pakartokite 3 veiksmą.
4. Jei vanduo vistiek putoja, turite išjungti dujų tekėjimą į produktą ir nedelsiant paskambinti įgaliotam techninės priežiūros agentui arba technikai, turinčiam licenciją. Nenaudokite

gaminio tol, kol gaminio neapžiūrėjo
autorizuota tarnyba.



Būsimas transportavimas

- Išsaugokite originalią prietaiso dėžę ir vežkite prietaisą jo originalioje pakuotėje. Vadovaukitės ant dėžės pateiktais nurodymais. Jeigu neturite originalios kartoninės dėžės, supakuokite gaminį į plastikinę plėvelę su oro burbuliukais arba storą kartoną ir tvirtai apsukite jį lipnia juosta.
 - Norėdami apsaugoti, kad viduje esančios grilio grotelės ir skardos nesugadintų orkaitės durelių, skardų padėties lygyje lipnia juosta prilipdykite kartono juostelę prie vidinės durelių pusės. Lipnia juostele priklijuokite dureles prie orkaitės korpuso.
 - Apsukite gaubtelius ir puodų atramas lipnia juosta.
 - Nekelkite ir neperstatinėkite prietaiso, laikydami už jo durelių ir arba rankenos.
- i** Nedėkite ant gaminio jokių daiktų ir neškite jį tik vertikaliaje padėtyje.
- i** Apžiūrėkite prietaisą ir įsitikinkite, ar jis nebuvo apgadintas gabenimo metu.


4 Paruošimo Darbai

Patarimai, kaip taupyti energiją

Ši informacija padės jums ekologiškiau naudoti šį buitinį prietaisą ir taupyti energiją.

- Naudokite tamios spalvos arba emale padengtus prikaistuvius, nes jie geriau perduoda šilumą.
- Gamindami patiekalus, įkaitinkite orkaitę, jeigu tai rekomenduojama vartotojo vadove arba pagal receptą.
- Gaminant maistą, dažnai nedarinėkite orkaitės durelių.
- Jeigu įmanoma, vienu metu orkaitėje stenkitės gaminti daugiau nei vieną patiekalą. Galite gaminti, padėję du kepimo indus ant vielinių grilio grotelių.
- Gaminkite daugiau nei vieną patiekalą vieną po kito. Orkaitė jau būtų įkaitusi.
- Galite sutaupyti energijos išjungdami orkaitę kelias minutes prieš kepimo pabaigą. Neatidarykite orkaitės durelių.
- Atšildykite užšaldytus maisto produktus prieš gamindami juos.
- Kepimui naudokite puodus/keptuves su dangčiais. Nenaudojant dangčių, energijos sąnaudos gali padidėti iki 4 kartų.
- Pasirinkite degiklį, labiausiai tinkamą pagal prikaistuvio, kurį naudosite, dugno dydį. Visuomet parinkite tinkamo dydžio prikaistuvius patiekalams ruošti. Didesniems prikaistuviams reikia daugiau energijos.


Naudojant pirmą kartą Pirmasis prietaiso valymas

-  Tam tikros valymo priemonės ar valymo medžiagos gali apgadinti paviršius. Valydami nenaudokite ėsdinančių valymo priemonių, valymo miltelių/pienelio ar kokių nors aštrių daiktų.

1. Nuimkite visas pakavimo medžiagas.
2. Nuvalykite prietaiso paviršius drėgnu skudurėliu ar kempine, tuomet sausai nušluostykite.

Pradinis šildymas

Pakaitinkite prietaisą maždaug 30 minučių, tuomet išjunkite jį. Taip bus nudegintos ir pašalintos po gamybos likusios nuosėdos ir apsauginiai sluoksniai.

-  Karšti paviršiai gali nudeginti! Naudojamas prietaisas gali įkaisti. Niekuomet nelieskite karštų degiklių, vidinių orkaitės dalių, šildytuvų ir pan. Neleiskite vaikų artyn. Dėdami į orkaitę ar ištraukdami iš jos indus, visuomet mūvėkite šilumai atsparias pirštines.

Elektrinė orkaitė

1. Iš orkaitės išimkite visas kepimo skardas ir groteles.
2. Uždarykite orkaitės dureles.
3. Pasirinkite padėtį „Statinis“.
4. Parinkite didžiausią grilio galingumą; žr. *Kaip naudoti elektrinę orkaitę, puslapis 29.*
5. Pakaitinkite orkaitę maždaug 30 minučių.
6. Išjunkite orkaitę; žr. *Kaip naudoti elektrinę orkaitę, puslapis 29*

Orkaitė su griliu

1. Iš orkaitės išimkite visas kepimo skardas ir groteles.
2. Uždarykite orkaitės dureles.
3. Parinkite didžiausią grilio galingumą; žr. *Kaip naudoti grilį, puslapis 33*.
4. Pakaitinkite orkaitę maždaug 15 minučių.
5. Išjunkite grilį; žr. *Kaip naudoti grilį, puslapis 33*



Pirmą kartą naudojant orkaitę, porą valandų gali kilti dūmų ir skliti nemalonus kvapas. Tai visiškai normalu Būtinai gerai išvėdinkite patalpą, kad joje neliktų dūmų ir nemalonaus kvapo. Stenkitės neįkvėpti dūmų ir jų sklaidžiamo kvapo.

5 Kaip naudoti šią viryklę

Bendroji informacija apie maisto gaminimą



Aliejumi nepripildykite daugiau nei trečdaliao keptuvės.

Kaitindami aliejų kaitvietės nepalikite be priežiūros. Dėl perkaitusio aliejaus gali kilti gaisras. **Niekuomet nebandykite gaisro gesinti vandeniu!** Aliejui užsidegus, uždekite jį audiniu gaisrui gesinti ar drėgnu skudurėliu. Išjunkite kaitvietę, jei tai padaryti saugu, ir kvieskite ugniagesius.

- Prieš kepdami maisto produktus, visada kruopščiai juos nusausinkite ir lėtai dėkite į karštą aliejų. Prieš kepimą būtina visiškai atšildykite užšaldytus maisto produktus.
- Kaitindami aliejų, neuždenkite prikaistuvio.
- Puodus ir keptuves ant kaitlentės dėkite taip, kad jų rankenos nebūtų virš kaitviečių ir neiķaistų. Ant kaitlentės nedėkite nesubalansuotų ir lengvai virstančių indų.
- Nedėkite tuščių indų ir prikaistuvii ant įjungtų kaitviečių. Jie gali būti sugadinti.
- Laikant įjungtą kaitvietę be indo ar prikaistuvio, gaminys gali sugesti. Pabaigę gaminti, išjunkite kaitvietes.
- Gaminio paviršius gali būti įkaitęs, todėl nedėkite ant jo plastikinių ir aliumininių indų. Tokiuose induose nereikėtų laikyti ir maisto produktų.
- Naudokite tik prikaistus arba indus plokščiais dugnais.
- Į prikaistus ir indus dėkite tinkamą maisto produktų kiekį. Tuomet

nereikės bereikalingai valyti, nes patiekalai neišbėgs.

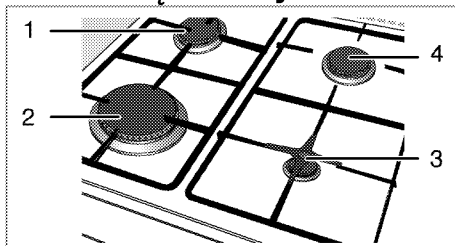
Nedėkite ant kaitviečių puodų arba keptuvių dangčių.

Prikaistus dėkite taip, kad jie būtų kaitviečių viduryje. Jeigu norite perkelti prikaistuvį ant kitos kaitvietės, pakelkite ir padėkite jį ant kaitvietės, o ne traukite jį paviršiumi.

Gaminimas naudojant dujas

- Indo dugno ir liepsnos skersmenys privalo atitikti vienas kitą. Pareguliuokite dujų liepsnas, kad jų nesimatytų iš po puodo dugno; padėkite puodą ant puodų atramos, per vidurį.

Kaitlenčių naudojimas



- 1 Įprastas degiklis 18-20 cm
- 2 Greitasis degiklis 22-24 cm
- 3 Atsarginis degiklis 12-18 cm
- 4 Įprastas degiklis 18-20 cm yra rekomenduojamo skersmens puodų, kuriuos reikia naudoti ant atitinkamų degiklių, sąrašas.



Nenaudokite didesnių ar mažesnių nei anksčiau nurodyta matmenų kepimo indų. Naudojant didesnius kepimo indus kyla pavojus apsinuodyti anglies monoksidu, perkaitinti gretimus paviršius ir valdymo rankenėles. Naudojant mažesnius kepimo indus kyla pavojus apsideginti liepsna.

Didelės liepsnos simbolis atitinka didžiausią virimo galingumą, mažos liepsnos simbolis - mažiausią virimo galingumą. Išjungimo padėtyje (viršutinėje), dujų tiekimas į degiklius yra išjungtas.

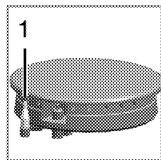
Dujinių degiklių uždegimas

1. Laikykite nuspaudę degiklio rankenėlę.
 2. Sukite ją prieš laikrodžio rodyklę link didelės liepsnos simbolio.
- » Dujas uždega sukelta kibirkštis.
3. Nustatykite norimą virimo galingumą.

Dujinių degiklių išjungimas

Pasukite šilumos palaikymo srities rankenėlę į išjungimo (viršutinę) padėtį.

Dujų išjungimo saugos sistema (modeliuose su terminiu elementu)



1. Dujų išjungimo sauga

Saugos priemonė: jei ant degiklių išsilieja skysčio ir liepsna užgęsta, suveikia saugos mechanizmas, kuris išjungia dujų tiekimą.

- Norėdami uždegti, įspauskite rankenėlę vidun ir sukite ją prieš laikrodžio rodyklę.
- Dujoms užsidegus, palaikykite rankenėlę nuspaudę dar 3-5 sekundes, kad būtų įjungta saugos sistema.
- Jei pu paspaudus ir atleidus rankenėlę dujos neuždegamos, pakartokite tą pačią procedūrą, palaikydami rankenėlę nuspaudę 15 sekundžių.



Jei degiklis neuždegamas per 15 sekundžių, atleiskite mygtuką. Prieš bandydami dar kartą, palaukite bent 1 minutę. Kyla dujų susikaupimo ir sprogoimo rizika!

6 Kaip naudoti orkaitę

Bendroji informacija apie kepimą, kepinimą ir kepimą grilyje



Karšti paviršiai gali nudeginti! Naudojamas prietaisas gali įkaisti. Niekomet nelieskite karštų degiklių, vidinių orkaitės dalių, šildytuvų ir pan. Neleiskite vaikų artyn.

Dėdami į orkaitę ar ištraukdami iš jos indus, visuomet mūvėkite šilumai atsparias pirštines.



Atidarydami dureles, būkite atsargūs, nes pro jas gali išeiti garai.

Karšti garai gali nudeginti rankas, veidą ir (arba) akis.

Patarimai dėl kepimo

- Naudokite tinkamas nepridegančias metalines lėkštes, aliumininius indus arba šilumai atsparias silicio formas.
- Geriausiai išnaudokite grotelių vietą.
- Kepimo formą dėkite grotelių viduryje.
- Prieš įjungdami orkaitę arba grilį, pasirinkite tinkamą grotelių padėtį. Nekeiskite grotelių padėties, kai orkaitė yra įkaitusi.
- Orkaitės durelės turi būti uždarytos.

Patarimai dėl kepinimo

- Visa višta, kalakutas ir dideli mėsos gabalai iškeps geriau, jeigu prieš tai juos palaikysite marinatuose, pavyzdžiui, citrinų sulčių ir juodųjų pipirų.
- Mėsai su kaulais iškepti reikia maždaug 15 - 30 minučių daugiau, nei kepant tokio paties dydžio kepsnį be kaulų.
- Turėtumėte apskaičiuoti kepsnio kepinimo laiką: vienas mėsos

centimetras į aukštį iškepa per 4 - 5 minutes.

- Mėsai iškepus, palikite ją orkaitėje dar maždaug 10 minučių. Sultys geriau pasiskirsto kepsnyje ir neišbėga, kai mėsa pjaustoma.
- Šilumai atspariame inde gaminamą žuvį reikėtų dėti ant grotelių viduriniame arba apatiniame lygyje.

Patarimai dėl kepinimo grilyje

Kepant mėsą, žuvį ir paukštieną grilyje, mėsa greitai apskrudna, pasidengia gražia plutele ir nebūna sausa. Grilyje ypač tinka kepti kepsnius, ant iešmų kepamą mėsą ir dešreles bei daržoves, kuriose yra didelis kiekis vandens, pavyzdžiui, pomidorus ir svogūnus.

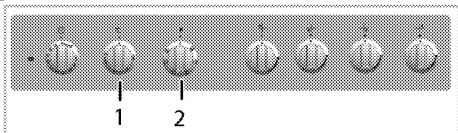
- Paskirstykite gabalėlius, kuriuos kepsite grilyje, ant vielinės lentynos arba kepinimo skardoje su vieline lentyna taip, kad padengtas plotas neviršytų šildytuvo dydžio.
- Įtaisykite vielinę lentyną arba kepinimo skardą su grotelėmis pageidaujama orkaitės lygyje. Jeigu kepage grilyje ant vielinės lentynos, įtaisykite kepinimo skardą žemesniame lygyje, kad į ją nuvarvėtų riebalai. Įtaisoma kepinimo skarda turi būti tokio dydžio, kad uždengtų visą kepinimo grilyje sritį. Ši skarda su prietaisu gali būti nepateikta. Į kepinimo skardą pripilkite truputį vandens, kad ją būtų lengviau išvalyti.



Dėl kepinimo grilyje netinkamo maisto gali kilti gaisro pavojus. Grilyje kepkite tik tuos maisto produktus, kurie yra tinkami dideliame karščiui. Nedėkite maisto per giliai į grilį. Tai karščiausia grilio vieta ir riebus maistas gali užsiliepsnoti.

Kaip naudoti elektrinę orkaitę

Temperatūros ir veikimo režimo parinkimas



- 1 Termostato rankenėlė
 - 2 Funkcijų parinkimo rankenėlė
1. Mechaninio laikmačio rankenėlę pasukite iki galo pagal laikrodžio rodyklę, tada pasukite ją atgal į norimą virimo laiką.
 2. Funkcijų rankenėlę nustatykite norimą darbo režimą.
 3. Temperatūros rankenėlę nustatykite norimą temperatūrą.
» Orkaitė įkaista iki nustatytos temperatūros ir palaiko ją. Šildymo metu lieka degti temperatūros lemputė.

Elektrinės orkaitės išjungimas

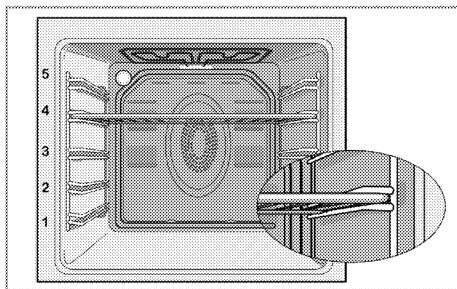
Nustatykite orkaitės laikmatį į išjungimo padėtį

i Nustačius laikmatį tam tikram laikui, suskaičiavęs laiką, jis išsijungs automatiškai; žr. *Orkaitės laikrodžio naudojimas, puslapis 30*

Pasukite funkcijų ir temperatūros rankenėles į išjungimo (viršutinę) padėtį. Svarbu tinkamai padėti vielines groteles ant vielinių grotelių. Vielinės groteles privalo būti įdėtos tarp grotelių taip, kaip parodyta paveikslėlyje.

Neatremkite vielinių grotelių į orkaitės galinę sienelę. Pastumkite vielines groteles lentynos priekinės dalies link ir įtaisykite jas, naudodami dureles, kad grilis veiktų veiksmingusiai.

(Gali skirtis priklausomai nuo gaminio modelio.)



Veikimo režimai

Čia parodyta veikimo režimų tvarka gali skirtis nuo jūsų prietaiso režimų išdėstymo tvarkos.

Tradicinis kepimas



Veikia abu šildytuvai – ir viršutinis, ir apatinis. Maistas šildomas tolygiai – ir iš viršaus, ir iš apačios. Tinka, pavyzdžiui, tortams, pyragaičiams arba tortams ir troškiniams tešloje kepti. Kepkite įdėję tik vieną skardą.

Apat. šildymas



Veikia tik apatinis šildytuvas. Tinka picoms kepti ir paskesniam patiekalų apskrudinimui iš apačios. Šią funkciją taip pat reikia naudoti norint lengvai valyti garais.

Apatinis/viršutinis kaitinimas su ventiliatoriumi



Veikia viršutinis bei apatinis kaitinimo elementai ir ventiliatorius (galinėje sienelėje). Ventiliatorius tolygiai paskirsto karštą orą orkaitėje. Kepkite įdėję tik vieną skardą.

Stiprus grilis



Veikia orkaitės viršuje esantis didysis grilis. Kepimo grotelės tinkamos kepti didelį mėsos kiekį.

- Dėkite dideles arba vidutinio dydžio porcijas tinkamoje lentynos padėtyje po grilio šildytuvu.
- Praėjus pusei numatyto kepimo grilyje laiko, apverskite patiekalą.

Grilis+vent.



Kepimo drilyje efektas nėra toks stiprus, kaip naudojant didįjį grilį.

- Dėkite mažas arba vidutinio dydžio porcijas tinkamoje lentynos padėtyje po grilio šildytuvu.
- Praėjus pusei numatyto kepimo grilyje laiko, apverskite patiekalą.

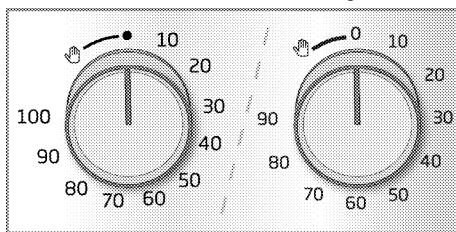
Galios didinimo funkcija



Ši funkcija naudojama norint greitai įkaitinti orkaitę; ji nėra tinkama maistui gaminti.

- Parinkę šią funkciją, pasirinkite norimą temperatūrą. Užsidega temperatūros lemputė ir orkaitė kaitinama.
- Kaitinimo procesui pasibaigus, lemputė užgęsta. Dabar pasirinkite norimą funkciją patiekalui kepti.

Orkaitės laikrodžio naudojimas



Kepimo pradžia

- i** Norėdami naudoti orkaitę, privalote nustatyti kepimo režimą, norimą temperatūrą ir laiką. Kitaip orkaitė neveiks.

1. Norėdami nustatyti kepimo laiką, sukite laiko reguliavimo rankenėlę pagal laikrodžio rodyklę.
2. Įdėkite patiekalą į orkaitę.
3. Pasirinkite veikimo režimą ir temperatūrą; žr. *Kaip naudoti elektrinę orkaitę, puslapis 29*.
» Orkaitė įkaista iki nustatytos temperatūros ir išlaiko šią temperatūrą iki kepimo pasirinkto kepimo laiko pabaigos.
4. Pasibaigus kepimo laikui, laiko nustatymo rankenėlė automatiškai pasisuks prieš laikrodžio rodyklę. Pasigirsta įspėjimo signalas, rodantis, kad laikas baigėsi, ir orkaitė išjungama.
- i** Jeigu laikmačio funkcijos nenaudosite, sukite rankenėlę prieš laikrodžio rodyklę ir nustatykite ją ties rankos simboliu.
5. Išjunkite orkaitę, pasukdami laiko, funkcijos ir temperatūros nustatymo rankenėles.

Orkaitės išjungimas nepasibaigus nustatytam laikui

1. Sukite laiko reguliavimo rankenėlę pagal laikrodžio rodyklę, kol ji nebesisuks.

2. Išjunkite orkaitę, pasukdami temperatūros ir funkcijos nustatymo rankenėles.

Maisto gaminimo laiko lentelė

i Šioje diagramoje parodytas laikas yra tik kaip orientyras. Laikas gali skirtis priklausomai nuo maisto temperatūros, storio, tipo ir jūsų pageidaujamo kepimo būdo.

Kepimas ir kepinimas

i 1-ieji orkaitės bėgeliai yra apatiniai bėgeliai.

Patiekalas	Skardos numeris	Priedas, skirtas naudoti	Darbo režimas	Grotelių padėtis	Temperatūra (°C)	Kepimo laikas (apytikslis, min.)
Pyragėliai skardoje	Viena skarda	Standartinis padėklas*		3	180	25 ... 30
Formose kepami pyragai	Viena skarda	Pyrago forma dėti ant grotelių**		2	180	40 ... 50
Pyragėliai	Viena skarda	Standartinis padėklas*		3	160	25 ... 35
Biskvitas	Viena skarda	Apvali forma, 26 cm skersmens, dėti ant grotelių**		3	160	25 ... 35
Sausainiai	Viena skarda	Skarda pyragaičiams*		3	180	25 ... 30
Tešlainiai	Viena skarda	Standartinis padėklas*		2	200	30 ... 40
Sviestiniai pyragaičiai	Viena skarda	Standartinis padėklas*		2	200	25 ... 35
Mielinės tešla	Viena skarda	Standartinis padėklas*		2	200	35 ... 45
Lazanija	Viena skarda	Stiklinė / metalinė stačiakampio formos skarda, dėti ant grotelių**		2 - 3	200	30 ... 40
Pica	Viena skarda	Standartinis padėklas*		2	200 ... 220	15 ... 20
Jautienos žlegtainis (nepjaustytas) / kepsnys	Viena skarda	Standartinis padėklas*		3	25 min. 250/max, tada 180 ... 190	100 ... 120
Ēriuko koja (troškiny)	Viena skarda	Standartinis padėklas*		3	25 min. 220 tada 180 ... 190	70 ... 90
Keptas viščiukas (1,8-2 kg)	Viena skarda	Standartinis padėklas*		2	15 min. 250/max, tada 180 ... 190	60 ... 80
Kalakutas (5.5 kg)	Viena skarda	Standartinis padėklas*		1	25 min. 250/max, tada 180 ... 190	150 ... 210
Žuvis	Viena skarda	Standartinis padėklas*		3	200	20 ... 30


Siūlome iš anksto įkaitinti akmenį prieš kepanant bet kokius patiekalus.

* Šie priedai gali būti neparduodami su produktu.

** Šie priedai neparduodami su produktu. Galima įsigyti papildomai.

Ruošimo stalas bandomiesiems patiekalams

Patiekalai ant šio maisto ruošimo stalo ruošiami pagal EN 60350-1, kad būtų lengviau kontroliuoti reikalavimus, taikomus produktų bandymams.

Patiekalas	Skardos numeris	Priedas, skirtas naudoti	Darbo režimas	Grotelių padėtis	Temperatūra (°C)	Kepimo laikas (apytikslis, min.)
Skrudinta duona	Viena skarda	Standartinis padėklas*		3	140	20 ... 30
Pyragėliai	Viena skarda	Standartinis padėklas*		3	160	25 ... 35
Biskvitas	Viena skarda	Apvali forma, 26 cm skersmens, dėti ant grotelių**		3	160	25 ... 35
Obuolių pyragas	Viena skarda	Apvali juodo metalo forma, 20 cm skersmens, dėti ant grotelių**		2	180	50 ... 60

Siūlome iš anksto įkaitinti akmenį prieš kepant bet kokius patiekalus.
 * Šie priedai gali būti neparduodami su produktu.
 ** Šie priedai neparduodami su produktu. Galima įsigyti papildomai.

Patarimai dėl tortų kepimo

- Jeigu tortas yra per sausas, padidinkite temperatūrą 10 °C ir sumažinkite kepimo laiką.
- Jeigu tortas yra per šlapias, paruoškite tirštesnę tešlą arba sumažinkite temperatūrą 10 °C.
- Jeigu tortas per smarkiai apkepęs viršuje, dėkite jį ant žemesnės lentynos, sumažinkite temperatūrą ir padidinkite kepimo laiką.
- Jeigu jis gerai iškepęs viduje, bet lipnus viršuje, paruoškite tirštesnę tešlą, sumažinkite temperatūrą ir padidinkite kepimo laiką.

Patarimai dėl tešlos gaminių kepimo

- Jeigu tešlos kepiny yra per sausas, padidinkite temperatūrą 10 °C ir sumažinkite kepimo laiką. Sudrėkinkite tešlos sluoksnius kremu, pagamintu iš pieno, aliejaus, kiaušinių ir jogurto.
- Jeigu tešlos kepiny kepa pernelyg ilgai, pasirūpinkite, kad paruošto kepinio storis neviršytų formos gylio ir būtų lygus su formos kraštais.
- Jeigu kepinio viršutinė pusė apskrunda, o apatinė dalis neiškepa, įsitikinkite,

kad kremas, kurį naudojate kepiniiui, nebūtų pernelyg arti kepinio apačios. Pabandykite vienodai paskirstyti kremą tarp ir ant tešlos sluoksnių, kad kepinys tolygiai keptų.



Kepkite tešlos gaminius atsižvelgdami į kepimo lentelėje rekomenduojamą kepimo režimą ir temperatūrą. Jeigu kepinio apačia vis tiek nepakankamai iškepa, kitą kartą kepinį dėkite ant žemesnės lentynos.

Patarimai dėl daržovių kepinimo

- Jeigu daržovių patiekalas išdžiūsta ir tampa pernelyg sausas, kepkite inde su dangčiu, o ne skardoje. Uždaruose induose patiekalas išliks sultingas.
- Jeigu daržovių patiekalas neiškepa, prieš tai apvirkite daržoves arba pamarinuokite jas, tuomet kepkite jas orkaitėje.

Kaip naudoti grilį



Naudodami grilį, uždarykite orkaitės dureles.

Karšti paviršiai gali nudeginti!

- Naudodami grilį, pasukite laiko reguliavimo rankenėlę prieš laikrodžio rodyklę, ties rankos simboliu.

Grilio įjungimas

1. Pasukite funkcijų rankenėlę ties norimu grilio simboliu.
 2. Tuomet pasirinkite norimą kepinimo grilyje temperatūrą.
 3. Jeigu reikia, iš anksto pašildykite orkaitę 5–7 minutes.
- » Užsidega temperatūros lemputė

Kepimas elektriniame grilyje

Maisto produktas	Priedas, skirtas naudoti	Grotelių padėtis	Rekomenduojama temperatūra (°C)**	Kepimo grilyje laikas (maždaug)
Žuvis	Grilio grotelės	4...5	250/max	20...25 min. #
Pjaustytas viščiukas	Grilio grotelės	4...5	250/max	25...35 min.
Ėrienos žlėgtainiai	Grilio grotelės	4...5	250/max	20...25 min.
Rostbifas	Grilio grotelės	4...5	250/max	25...30 min. #
Veršienos kotletai	Grilio grotelės	4...5	250/max	25...30 min. #
Duonos skrebučiai *	Grilio grotelės	4	250/max	1...3 min.

priklausomai nuo storio

*Pakaitinimas 5 minutes

**Jei jūsų gaminio grotelių temperatūros negalima sureguliuoti, grotelės veiks rekomenduojamoje temperatūroje.

Patiekalai ant šio maisto ruošimo stalo lengviau kontroliuoti reikalavimus, ruošiami pagal EN 60350-1, kad būtų taikomos produktų bandymams.

Maisto produktas	Priedas, skirtas naudoti	Grotelių padėtis	Temperatūra (°C)	Kepimo laikas (apytikslis, min.)
Duonos skrebučiai	Grilio grotelės	4	250/max	1...3 min.
Mėsos kukuliai (jautiena) - 12 gabaliukai	Grilio grotelės	4	250/max	25...35 min.

Apverskite ruošiamą maistą po 2/3 kepinimo laiko.

Prieš kepanant maistą rekomenduojama 5 minutes įkaitinti orkaitę.

Grilio išjungimas

1. Pasukite funkcijų rankenėlę į išjungimo (viršutinę) padėtį.



Dėl kepimui grilyje netinkamo maisto gali kilti gaisro pavojus. Grilyje kepkite tik tuos maisto produktus, kurie yra tinkami dideliame karščiui. Nedėkite maisto per giliai į grilį. Tai karščiausia grilio vieta ir riebus maistas gali užsiliepsnoti.

Maisto gaminimo grilyje laiko lentelė

7 Techninis aptarnavimas ir priežiūra

Bendroji informacija

Prietaisą reguliai valant, pailgėja gaminio naudojimo laikas ir sumažėja triukščių atvejų.

! Prieš atlikdami techninę priežiūrą ir prieš valydami, prietaisą atjunkite nuo maitinimo tinklo. Kyla elektros smūgio pavojus!

! Prieš valydami viryklę, leiskite jai atvėsti. Karšti paviršiai gali nudeginti!

- Kruopščiai išvalykite gaminį po kiekvieno panaudojimo. tada gaminimo likučius bus lengviau pašalinti, jie nepridegs orkaitę naudojant kitą kartą
- Prietaisui valyti nereikia jokių specialių valymo priemonių. Naudokite šiltą vandenį su trupučiu indų plovimo skysčio, minkštą skudurėlį ar kempinę gaminiui valyti ir sausą skudurėlį drėgmei iššluostyti.
- Būtinai visada sausai nuvalykite bet kokius išsiliejusius arba po valymo likusius skysčius.
- Nerūdijančio plieno paviršiams ir rankenai valyti nenaudokite valymo priemonių, kurių sudėtyje yra rūgšties ar chloro. Tokias dalis valykite skystoje valymo priemonėje (be šveičiamųjų medžiagų) sudrėkintu skudurėliu; būtinai braukite viena kryptimi.

i Tam tikros valymo priemonės ar valymo medžiagos gali apgadinti paviršius. Valydami nenaudokite esdinančių valymo priemonių, valymo miltelių/pienelio ar kokių nors aštrių daiktų.

i Šiam prietaisui valyti nenaudokite garinių valymo prietaisų, nes gali kilti elektros smūgis.

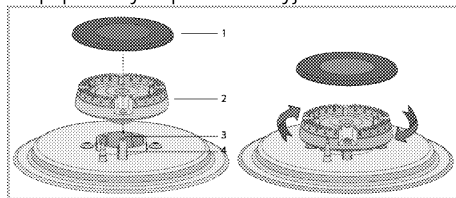
Kaitlentės valymas

Degiklio valymas

1. Nuimkite puodų laikiklius nuo kaitlentės.
 2. Nuimkite visas nuimamas degiklio dalis ir išplaukite rankomis karštame vandenyje, naudodami kempinę ir šiek tiek indų.
 3. Nuvalykite nenuimamas degiklio dalis šlapia šluoste.
 4. Drėgna šluoste nuvalykite žvakę ir kaitinimo elementą (modeliuose su uždegikliu ir kaitinimo elementu). Po to nusausinkite sausa šluoste. Užtikrinkite, kad angos liepsnoms ir žvakė būtų visiškai sausos.
- Antraip bandant uždegti nekils kibirkštis.
5. Montuodami viršutines groteles, puodų laikiklius būtinai dėkite taip, kad degikliai būtų centruose.

Degiklio dalių montavimas

Išvalius degiklį, montuokite dalis taip, kaip parodyta paveikslėlyje.



- 1 Degiklio dangtelis
- 2 Degiklio galvutė
- 3 Degiklio lizdas
- 4 Žvakė (gaminiuose su uždegikliu)

1. Degiklio galvutę dėkite ant degiklio lizdo taip, kad ji pralįstų pro žvakės (4) angą. Pasukite degiklio galvutę į dešinę ir į kairę bei įsitinkinkite, ar tinkamai įsistatė į degiklio lizdą.

2. Ant degiklio uždėkite dangtelį.

Valdymo skydo valymas

Nuvalykite valdymo skydelį ir rankenėles drėgnu skudurėliu, paskui nušluostykite sausa šluoste.

i Jei jūsų gaminyje įtaisyti mygtukai / rankenėlės, valydami valdymo skydelį, nenuimkite valdymo rankenėlių.

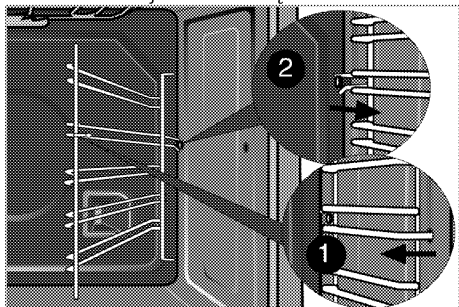
Galite sugadinti valdymo skydelį!

Orkaitės valymas

Norėdami išvalyti šoninę sienelę (Gali skirtis priklausomai nuo gaminio modelio.)

(Ši funkcija yra pasirinktinė. Jūsų gaminyje jos gali nebūti.)

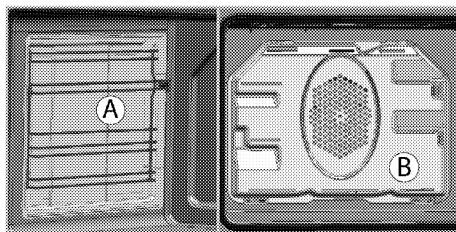
1. Ištraukite priekinę šoninę grotelių dalį, traukdami ją šalin nuo šoninės sienelės.
2. Visiškai išimkite šoninę groteles, traukdami jas link savęs.



Kataliziniai paviršiai

(Ši funkcija yra pasirinktinė. Jūsų gaminyje jos gali nebūti.)

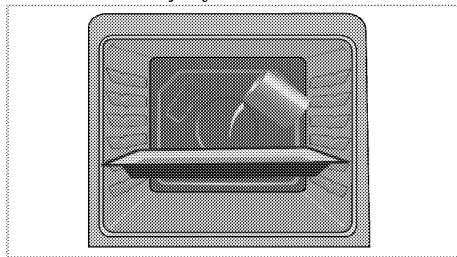
Vidinės šoninės (A) ir (arba) galinė jūsų gaminio sienelė (B) gali būti padengta kataliziniu emaliu. Katalizinės sienelės yra šviesios matinės spalvos ir akyto paviršiaus. Katalizinių orkaitės sienelių valyti negalima. Dėl jų perforuotos konstrukcijos, kataliziniai paviršiai absorbuoja riebalus, o paviršiumi užsipildžius riebalais, jie pradeda blizgėti. Šiuo atveju rekomenduojama pakeisti dalis.



Lengvas valymas garais

Ši funkcija užtikrina lengvą valymą, nes laiku neišvalytus (įsisenėjusius) nešvarumus suminkština orkaitėje esantys garai ir nuo jų orkaitėje susidaręs vandens lašelių kondensatas.

1. Išimkite iš orkaitės visus priedus.
2. Pripilkite į orkaitės kepimo skardą 500 ml vandens, ir įstatykite skardą į 2-ą orkaitės lentyną.



3. Pasirinkite valymas garais režimą ir leiskite jai paveikti 25 minutes, nustatę 100°C temperatūrą.
4. Atidarykite dureles ir drėgna kempine arba šluoste nušluostykite vidinius orkaitės paviršius.
5. Įsisenėjusius nešvarumus valykite minkštu drėgnu skudurėliu arba kempine su trupučiu indų plovimo skysčio, o paskui iššluostykite sausu skudurėliu.

i Naudojant lengvo valymo garais režimą, vanduo, esantis ant skardos, kuris skirtas šiek tiek suminkštinti orkaitės ertmėje susidariusiems likučiams ir (arba) nešvarumams, išgaruos ir kaip kondensatas susikaups ant orkaitės durelių stiklo vidinės pusės, todėl atidarant orkaitės dureles, vanduo gali lašėti. Nušluostykite kondensatą iš karto, kai atidarysite dureles.

Orkaitės durų valymas

Norėdami išvalyti orkaitės dureles, naudokite šiltą vandenį su trupučiu indų plovimo skysčio, minkštą skudurėlį ar kempinę gaminiui valyti ir sausą skudurėlį drėgmei iššluostyti. Nuvalykite stiklą su actu, tada nuskalaukite ir pašalinkite kalkių likučius nuo orkaitės stiklo.

i Orkaitės durelėms valyti nenaudokite jokių šiurkščių šlifuojamųjų valiklių arba sunkiųjų metalų grandyklių. Kitaip galite subraižyti paviršius ir sugadinti stiklą.

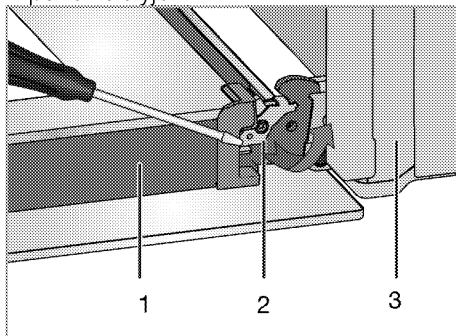
Orkaitės durelių valymas

i Orkaitės durims ir stiklui valyti nenaudokite šiurkščių abrazyvinių valiklių, metalinių grandyklių, vielinės vatos ar baliklių.

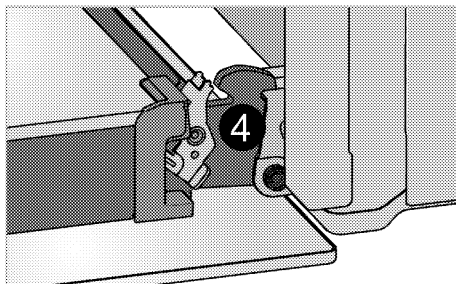
Galite išimti orkaitės duris ir durų akinius, kad juos išvalytumėte. Kaip išimti duris ir langus, paaiškinta skyriuose „orkaitės durelių nuėmimas“ ir „Vidinių durų stiklų nuėmimas“. Nuėmę vidinius durelių stiklus, nuvalykite juos indų plovikliu, šiltu vandeniu ir minkšta šluoste arba kempine ir nusausinkite sausa šluoste. Nuvalykite stiklą su actu, tada nuskalaukite ir pašalinkite kalkių likučius nuo orkaitės stiklo.

Orkaitės durelių išėmimas

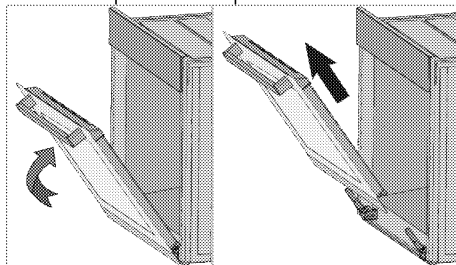
1. Atidarykite priekines dureles (1).
2. Atlenkite spaustukus, esančius prie dešinės ir kairės priekinių durelių pusės vyrių korpusų (2), paspausdami juos žemyn, kaip parodyta paveikslėlyje.



- 1 Durelės
- 2 Vyris užrakintas (uždaryta pozicija)
- 3 Orkaitė
- 4 Vyris užrakintas (atidaryta pozicija)



3. Pusiau praverkite priekines dureles.



4. Nuimkite priekines dureles, traukdami jas aukštyn, kad jos atsikabintų nuo dešiniojo ir kairiojo vyrių.

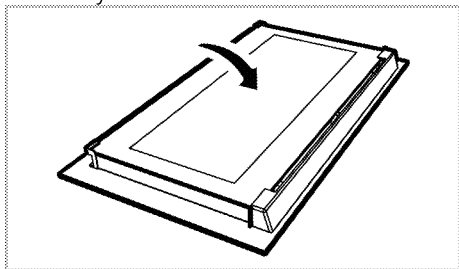
i Norint vėl sumontuoti dureles, nuėmimo proceso metu atliktus žingsnius reikia atlikti atvirkščia tvarka. Vėl įstatę dureles, nepamirškite užspausti prie vyrių korpusų esančių spaustukų.

Durelių vidinės stiklo plokštės išėmimas

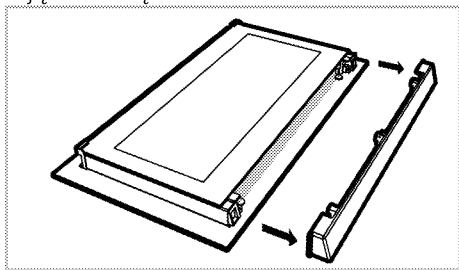
(Ši funkcija yra pasirinktinė. Jūsų gaminyje jos gali nebūti.)

Vidinę orkaitės durelių stiklo plokštę galima išimti ir išvalyti.

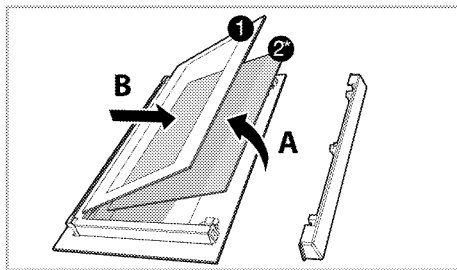
1. Atidarykite orkaitės dureles.



2. Nuimkite plastmasinę, priekinių durelių viršuje sumontuotą dalį, patraukdami ją link savęs.



3. Truputį kilstelėkite toliausią vidinę stiklo plokštę (1) **A** kryptimi kaip parodyta paveikslėlyje ir ištraukite ją, traukdami **B** kryptimi.



1. Toliausiai viduje esanti stiklo plokštė
- 2* Vidinė stiklo plokštė (Jūsų gaminyje jos gali nebūti.)
4. Jei jūsų gaminyje turi vidinę stiklo plokštę (2); pakartokite šiuos veiksmus, kad išimtumėte vidinę stiklo plokštę (2).
5. Pirmasis žingsnis norint perdėti dureles – vėl įdėti vidinę stiklo plokštę (2). Dėkite nusklembtą stiklo plokštės kampą, kad jis atsiremtų į nusklembtą plastikinės angos kampą. (Jei jūsų gaminyje turi vidinę stiklo plokštę). Vidinė stiklo plokštė (2) privalo būti sumontuota plastikinėje angoje, šalia toliausiai viduje esančios stiklo plokštės (1).
6. Įdedant tolimiausiai viduje esančią stiklo plokštę (1), šios plokštės spausdinta pusė turi būti nukreipta vidinės stiklo plokštės link. Svarbu, kad tolimiausiai viduje esančią stiklo plokštę (1) apatinis kampas būtų įtaisytas apatinėje plastikinėje angoje.
7. Spauskite plastikinę dalį rėmo link tol, kol pasigirs spragtelėjimas.

Orkaitės lemputės keitimas

! Prieš keisdami orkaitės lemputę, įsitikinkite, kad prietaisas yra išjungtas iš elektros tinklo ir atvėšęs, kad išvengtumėte galimo elektros smūgio.

Karšti paviršiai gali nudeginti!

i Orkaitės lemputė - tai speciali, 300 °C karščiui atspari elektros lemputė; išsamiau žr. *Techniniai duomenys, puslapis 13*. Orkaitės lempučių galima nusipirkti iš įgaliotojo techninio aptarnavimo centro atstovų.

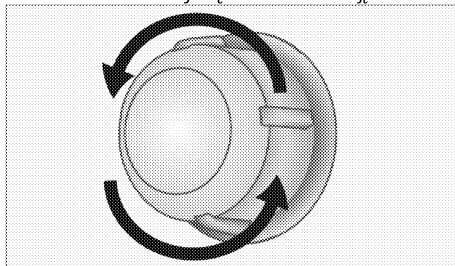
i Lemputės padėtis gali skirtis nuo pavaizduotosios paveikslėlyje.

i Šiame prietaise naudojama lempa netinkama kambarių apšvietimui. Ši lempa skirta naudotojui padėti geriau matyti maistą.

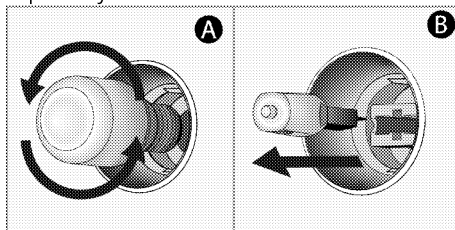
i Šiame prietaise naudojamos lempos turi atlaikyti ekstremalias sąlygas, pavyzdžiui, didesnę nei 50 °C temperatūrą.

Jeigu orkaitėje sumontuota apvali lemputė:

1. Ištraukite gaminio kištuką iš elektros tinklo.
2. Pasukite stiklinį gaubtelį prieš laikrodžio rodyklę ir nuimkite jį.



3. Jei orkaitėje įrengta (A) tipo lemputė (žr. iliustraciją), ją išsukite ir pakeiskite kaip parodyta. Jei orkaitėje įrengta (B) tipo lemputė, ją ištraukite ir pakeiskite kaip parodyta.



4. Uždėkite stiklinį gaubtelį.

8 Trikių nustatymas

Naudojama orkaitė išleidžia garus.

- Tai normalu, nes viryklei veikiant pasišalina garai. >>> *Tai nėra gedimas.*

Kaisdamos ir vėsdamos metalinės prietaiso dalys skleidžia garsus.

- Kai metalinės dalys kaista, jos gali plėstis ir kelti triukšmą. >>> *Tai nėra gedimas.*

Prietaisas neveikia.

- Perdegė arba suveikė elektros tinklo saugiklis. >>> *Patikrinkite saugiklius saugiklių dėžėje. Jeigu reikia, pakeiskite arba atitaisykite juos.*
- Gaminio laido kištukas neįkištas į (įžemintą) lizdą. >>> *Patikrinkite kištumo įjungimą.*

Neveikia orkaitės apšvietimas.

- Perdegė orkaitės lemputė. >>> *Pakeiskite orkaitės lemputę.*
- Nutrūko elektros tiekimas. >>> *Patikrinkite, ar nenutrūko elektros tiekimas. Patikrinkite saugiklius saugiklių dėžėje. Jeigu reikia, pakeiskite arba vėl įjunkite saugiklius.*

Orkaitė nešyla.

- Gali būti nenustatyta tam tikra kepimo funkcija ir (arba) temperatūra. >>> *Nustatykite tam tikrą orkaitės kepimo funkciją ir (arba) temperatūrą.*
- Modeliuose su laikmačiu nenustatytas laikmatis. >>> *Nustatykite laiką.* (Prietaisuose su mikrobangų krosnele laikmačio valdikliais valdoma tik mikrobangų krosnelė.)
- Nutrūko elektros tiekimas. >>> *Patikrinkite, ar nenutrūko elektros tiekimas. Patikrinkite saugiklius saugiklių dėžėje. Jeigu reikia, pakeiskite arba vėl įjunkite saugiklius.*

Nėra kibirkštis.

- Nutrūko elektros tiekimas. >>> *Patikrinkite saugiklius saugiklių dėžėje.*
- Nustatytas laikas. >>> *Laiko nustatymas*

Netiekiamos dujos.

- Užsukta pagrindinė dujų sklendė. >>> *Atsukite dujų sklendę.*
- Sulenkta dujų vamzdelis. >>> *Tinkamai įrenkite dujų vamzdelį.*

Degikliai dega netolygiai arba visai nedega.

- Degikliai yra purvini. >>> *Nuvalykite sudedamąsias degiklio dalis.*
- Degikliai šlapi. >>> *Nusausinkite sudedamąsias degiklio dalis.*
- Netinkamai uždėta degiklio galvutė. >>> *tinkamai uždėkite degiklio galvutę.*
- Užsukta dujų sklendė. >>> *Atsukite dujų sklendę.*
- Ištuštėję dujų balionas (naudojant suskystintąsias dujas). >>> *Pakeiskite dujų balioną.*

(Modeliuose su laikmačiu) Žybcioja laikrodžio ekranas arba dega laikrodžio simbolis.

- Prieš tai buvo nutrūkęs elektros tiekimas. >>> *Nustatykite laiką / išjunkite ir vėl įjunkite gaminį.*

Laikmatis nustoja gaminti prieš norimą laiką.

- Mechaninio laikmačio rankenėlę pasukite iki galo pagal laikrodžio rodyklę, tada pasukite ją atgal į norimą virimo laiką.



Jeigu atlikus visus šiame skyriuje aprašytus nurodymus trikties atitaisyti nepavyksta, kreipkitės į įgaliotojo techninio aptarnavimo centro atstovą. Niekada nebandykite patys taisyti sugedusio gaminio.

beko

Плита
Руководство пользователя



RU

Перед началом эксплуатации прочитайте это руководство пользователя!

Уважаемый покупатель!

Спасибо за то, что отдали предпочтение продукции компании «Веко».

Надеемся, что это высококачественное изделие, изготовленное с применением самых современных технологий, будет демонстрировать наилучшие результаты эксплуатации. Для этого перед началом эксплуатации внимательно прочитайте это руководство и всю сопутствующую документацию и используйте его в дальнейшем в качестве справочника. Если вы передаете изделие новому владельцу, передайте ему и руководство пользователя. Придерживайтесь всех предупреждений и информации, содержащихся в руководстве.

Помните, что данное руководство пользователя также может быть применимо к некоторым другим моделям. Различия между моделями будут указаны в руководстве.

Пояснения к символам

В данном руководстве пользователя используются следующие символы:



Важная информация или полезные советы по использованию.



Предупреждение о ситуациях, опасных для жизни людей и имущества.



Предупреждение об опасности поражения электрическим током.



Предупреждение об опасности пожара.



Предупреждение о горячих поверхностях.

1 Важные инструкции и предупреждения по технике безопасности и охране окружающей среды 4

Общие правила техники безопасности	4
Правила техники безопасности при работе с газовым оборудованием...	5
Электробезопасность	7
Безопасность изделия	9
Использование по назначению	12
Безопасность детей	12
Утилизация старого изделия	13
Утилизация упаковочных материалов	13

2 Общие сведения 14

Обзор	14
Содержание упаковки	15
Технические характеристики	16
Характеристики горелок	17

3 Установка 18

До начала установки	18
Установка и подключение	21
Переход на другой вид газа	26
Для будущей транспортировки	28

4 Подготовка к эксплуатации 29

Рекомендации по экономии электроэнергии	29
Подготовка к эксплуатации	29
Очистка прибора перед началом эксплуатации	29
Первоначальный прогрев	29

5 Правила эксплуатации варочной панели 31

Общие сведения о приготовлении пищи	31
Эксплуатация варочных панелей	32

6 Правила эксплуатации духовки 33

Общие сведения о выпекании, жарении и приготовлении с грилем	33
Правила эксплуатации электрической духовки	34
Режимы работы	35
Использование часов духовки	36
Время приготовления блюд	37
Как пользоваться грилем	39
Время приготовления блюд на гриле	39

7 Уход и техническое обслуживание 41

Общие сведения	41
Чистка варочной панели	41
Чистка панели управления	42
Чистка духовки	42
Очистка дверцы духовки	43
Снятие внутреннего стекла дверцы	44
Замена лампочки освещения духового шкафа	45

8 Поиск и устранение неисправностей 47

1 Важные инструкции и предупреждения по технике безопасности и охране окружающей среды

В данном разделе содержатся инструкции по технике безопасности, которые помогут вам избежать травм и повреждений. При несоблюдении этих правил все гарантийные обязательства аннулируются.

Общие правила техники безопасности

- Это изделие может эксплуатироваться детьми старше 8 лет и людьми с ограниченными физическими, сенсорными или умственными способностями, а также лицами, не имеющими достаточного опыта и знаний, только в том случае, если они находятся под наблюдением лиц, ответственных за их безопасность, или проинструктированы на предмет безопасного использования изделия и осознают связанные с этим риски.

Следите за тем, чтобы дети не играли с устройством. Дети могут чистить и обслуживать устройство только под наблюдением.

- Прибор не должен использоваться лицами (включая детей) с ограниченными физическими, сенсорными или умственными способностями или недостатком опыта и знаний, за исключением случаев, когда использование происходит под непосредственным контролем или в соответствии с указаниями. Следите за детьми, чтобы они не играли с прибором.
- В случае передачи изделия третьему лицу в личное пользование или в целях вторичного использования необходимо также передать руководство пользователя, наклейки изделия, а также другие связанные с ним документы и компоненты.

- Не устанавливайте устройство на ковровом покрытии. Недостаточная вентиляция под днищем устройства может привести к перегреву электрических деталей и проблемам в работе изделия.
- Работы по установке и ремонту должны выполняться только представителями авторизованной сервисной службы. Производитель не несет ответственности за повреждения в результате выполнения работ лицами, не имеющими соответствующей квалификации. Это также может привести к аннулированию гарантии. Перед установкой внимательно прочтите инструкции.
- Не пользуйтесь неисправным изделием, а также при наличии на нем заметных повреждений.
- Проверяйте, чтобы после каждого использования переключатели функций изделия были выключены.

Правила техники безопасности при работе с газовым оборудованием

- Все работы с газовыми приборами и системами должны выполнять только квалифицированные специалисты, имеющие право на выполнение таких работ.
- Перед установкой проверьте, соответствуют ли параметры местной распределительной сети (давление и тип газа) настройкам прибора.
- Это устройство не подсоединяется к устройству для удаления продуктов горения. Это устройство не подсоединяется к устройству для удаления продуктов горения. Установка и подключение прибора должны выполняться в соответствии с действующими нормами и правилами. Особое внимание следует уделить требованиям к вентиляции (см. раздел *До начала установки, стр. 18*).
- **ОСТОРОЖНО:** Во время эксплуатации газовой

- плиты она выделяет тепло, влагу и продукты сгорания в помещении, в котором установлена. Убедитесь, что кухня хорошо проветривается, в особенности во время использования прибора: держите открытыми отверстия, через которые осуществляется естественная вентиляция, или установите прибор для искусственной вентиляции (механическую надплитную вытяжку). Длительное интенсивное использование прибора может требовать дополнительной вентиляции, например, увеличения уровня мощности механической вытяжки, если она имеется.
- Необходимо регулярно проверять исправность газовых приборов и систем. Регулятор, шланг и его хомут следует проверять регулярно и заменять в сроки, рекомендованные производителем, или по мере необходимости.
 - Регулярно очищайте газовые горелки. Горелка должна гореть ровным голубым пламенем.
 - Данное изделие должно использоваться в помещении, где установлен правильно отрегулированный и работоспособный датчик угарного газа. Убедитесь, что датчик угарного газа работает правильно и регулярно проходит техническое обслуживание. Датчик угарного газа должен устанавливаться на расстоянии не более 2 м от изделия.
 - В газовых приборах необходимо обеспечить полное сжигание газа, так как при неполном сгорании газа выделяется угарный газ (СО). Угарный газ (монооксид углерода) - это очень ядовитый бесцветный газ без запаха, который даже в очень малых дозах вызывает отравление и смерть.
 - Узнайте у своего поставщика газа телефон местной аварийной службы газа, а также ознакомьтесь с мерами предосторожности, которые необходимо

предпринимать при обнаружении запаха газа.

Меры предосторожности при обнаружении запаха газа

- Не пользуйтесь открытым пламенем и не курите. Не пользуйтесь электрическими выключателями (например, выключателем освещения, дверным звонком и т.д.). Не пользуйтесь стационарными и мобильными телефонами. Остерегайтесь взрыва и отравления газом!
- Перекройте все краны газовых приборов и газовых счетчиков
- Откройте окна и двери.
- Проверьте все трубы и соединения на герметичность. Если запах газа не исчезает, покиньте помещение.
- Предупредите соседей.
- Вызовите пожарную команду. Звоните по телефонному аппарату, который находится за пределами дома.
- Не входите в помещение, пока вам не сообщат, что это безопасно.

Электробезопасность

- В случае неисправности следует прекратить эксплуатацию изделия, пока оно не будет отремонтировано в авторизованном сервисном центре. Существует риск поражения электрическим током!
- Изделие можно подключать только к заземленной розетке/линии, напряжение и уровень защиты которой соответствуют параметрам, указанным в разделе «Технические характеристики». Установку заземления должен выполнять квалифицированный специалист (при использовании прибора с трансформатором или без него). Наша компания не несет ответственности за какие-либо проблемы, возникшие вследствие использования изделия без заземления, выполненного в соответствии с местными нормами и правилами.

- Никогда не лейте воду на изделие во время мытья! Существует риск поражения электрическим током!
- Категорически запрещается дотрагиваться к штепсельной вилке влажными руками! Не тяните за кабель питания. Вынимая вилку из розетки, беритесь непосредственно за вилку.
- Прежде чем приступать к установке, техническому обслуживанию, чистке и ремонту, изделие необходимо отключить от электросети.
- Во избежание несчастных случаев при повреждении кабеля питания его замену должен выполнять производитель, его специалист по сервису или лицо, имеющее аналогичную квалификацию.
- Электроприбор следует устанавливать таким образом, чтобы его можно было полностью отсоединить от сети электропитания. Отсоединение должно осуществляться с помощью штепсельной вилки или выключателя, встроенного в фиксированную сеть электропитания, в соответствии со строительными нормативами и правилами.
- Задняя стенка духового шкафа во время работы сильно нагревается. Следите за тем, чтобы газовые шланги и электрические провода не соприкасались с задней стенкой, так как это может привести к их повреждению.
- Следите за тем, чтобы шнур питания не был зажат между рамой и дверцей духового шкафа, и не прокладывайте его по горячим поверхностям. В противном случае изоляция кабеля может расплавиться, что приведет к короткому замыканию и пожару.
- Все работы с электрическим оборудованием и системами должны выполняться только квалифицированными

специалистами,
допущенными к
выполнению таких работ.

- В случае какого-либо повреждения выключите прибор и отсоедините его от электросети. Для этого выключите общий предохранитель в доме.
- Проверьте, соответствуют ли изделию номинальные характеристики предохранителя.

Безопасность изделия

- **ВНИМАНИЕ:** Данное изделие и его внешние части нагреваются в процессе использования. Будьте осторожны, не касайтесь нагревательных элементов. Детей младше 8 лет следует допускать к духовому шкафу только под постоянным присмотром взрослых.
- Не пользуйтесь прибором, находясь под воздействием алкоголя или лекарственных препаратов, снижающих скорость реакции или нарушающих координацию движений.
- Будьте осторожны при использовании спиртных

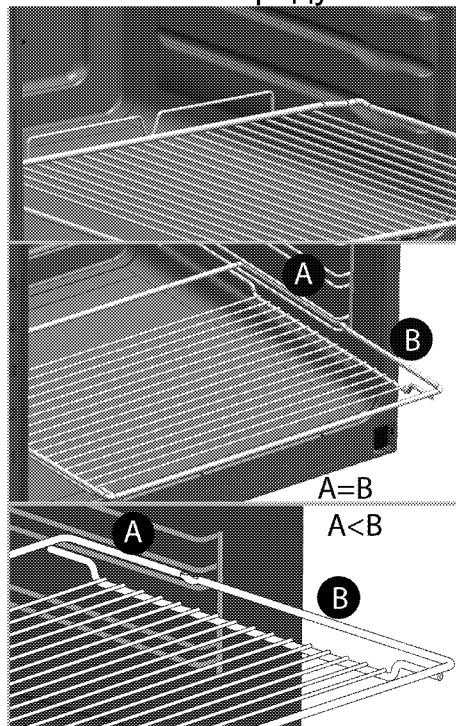
напитков в
приготавливаемых блюдах. При высокой температуре спирт испаряется и при соприкосновении с горячими поверхностями может загореться и вызвать пожар.

- Не располагайте рядом с прибором легковоспламеняющиеся материалы, так как во время работы его боковые поверхности могут сильно нагреваться.
- Во время работы устройство может нагреваться. Будьте осторожны, не касайтесь нагревательных элементов внутри духового шкафа.
- Следите за тем, чтобы вентиляционные отверстия были полностью открыты.
- Не разогревайте в духовом шкафу продукты в закрытых жестяных или стеклянных банках. Внутри банок может повыситься давление, что приведет к взрыву.
- Не ставьте противни или посуду непосредственно на дно духового шкафа, а

также не кладите на него алюминиевую фольгу. Избыточное тепло может привести к повреждению дна духового шкафа.

- Не используйте для чистки стеклянной дверцы духового шкафа грубые абразивные чистящие средства или острые металлические скребки, чтобы не поцарапать поверхность, поскольку это может привести к разрушению стекла.
- Не используйте для чистки устройства пароочистители, поскольку это может привести к поражению электрическим током.
- (Может отличаться в зависимости от модели изделия.)
Правильное расположение проволочной решетки и противня на направляющих
Проволочную решетку и/или противень следует правильно устанавливать на направляющие. Вставьте проволочную решетку или противень между 2 направляющими и проверьте, устойчиво ли

держится решетка или противень (см. рисунок). Только после этого можно класть на них продукты.



- Не пользуйтесь духовым шкафом, если стекло в передней дверце потрескалось или вынуто.
- Помещая продукты в горячий духовой шкаф или вынимая их оттуда, обязательно пользуйтесь термостойкими рукавицами.
- Положите бумагу для выстилания пекарных форм в горшок для варки

- или на противень, решетку и т.д. вместе с приготавливаемыми пищевыми продуктами, и поместите все в предварительно нагретую печь. Удалите излишки бумаги, выступающие за пределы противня или горшка, чтобы они не смогли соприкоснуться с нагревательными элементами. Не используйте бумагу для выстилания пекарных форм, рабочая температура которой ниже температуры в печи. Не кладите бумагу непосредственно на основание печи.
- **ВНИМАНИЕ:** Перед заменой лампы убедитесь, что шнур питания прибора отключен от сети или что прерыватель цепи выключен, чтобы избежать поражения электрическим током.
 - Прибор не следует устанавливать за декоративной дверцей, поскольку это может привести к перегреву.
 - Прибор следует устанавливать прямо на

пол. Не устанавливайте прибор на подставку или стойку.

- **ВНИМАНИЕ:** При приготовлении пищи с жиром или маслом не оставляйте варочную панель без присмотра, поскольку это может привести к возгоранию. Категорически **ЗАПРЕЩАЕТСЯ** гасить такое пламя водой; следует выключить устройство и накрыть огонь, например, крышкой или противопожарным покрытием.
- **ОСТОРОЖНО:** За процессом приготовления пищи необходимо следить. За кратковременным процессом приготовления пищи необходимо следить постоянно.
- **ВНИМАНИЕ:** Опасность пожара: не храните предметы на конфорках. Для обеспечения пожарной безопасности изделия соблюдайте нижеуказанные правила.
- Убедитесь, что вилка плотно вставлена в розетку и не искрит.

- Запрещается использовать поврежденный либо обрезанный кабель, а также удлинитель; можно пользоваться только оригинальным кабелем.
- Убедитесь, что в розетке, к которой подключается изделие, отсутствуют жидкость или влага.
- Убедитесь, что подключение газа выполнено таким образом, чтобы исключить утечку газа.

Использование по назначению

- Данное изделие предназначено исключительно для бытового использования. Запрещается использовать прибор в коммерческих целях.
- **ОСТОРОЖНО:** Данное изделие предназначено исключительно для приготовления пищи. Его запрещено использовать для других целей, например, для обогрева помещения."
- Изделие не следует использовать с целью

нагрева тарелок под грилем, сушки полотенец и посудных полотенец, путем развешивания их на ручках, а также для обогрева помещения.

- Производитель не несет ответственности за повреждения в результате использования изделия не по назначению или неправильного обращения с ним.
- Духовой шкаф можно использовать для размораживания, выпекания, жарения и приготовления продуктов на гриле.

Безопасность детей

- **ВНИМАНИЕ:** Доступные части прибора могут сильно нагреваться при использовании. Не допускайте к ним детей.
- Упаковочные материалы опасны для детей. Храните упаковочные материалы в недоступном для детей месте. Утилизируйте все упаковочные материалы в соответствии с нормами по охране окружающей среды.

- Электрическое и/или газовое оборудование представляют опасность для детей. Во время работы духового шкафа не допускайте к нему детей, а также не разрешайте им играть с ним.
- Не размещайте над прибором предметы, которые дети могут попытаться достать.
- Не ставьте на открытую дверцу тяжелые предметы и не позволяйте детям садиться на нее, Духовой шкаф может перевернуться, а также могут быть повреждены петли дверцы.

Утилизация старого изделия

Соответствие Директиве ЕС об утилизации электрического и электронного оборудования (WEEE) и утилизация вышедшего из употребления оборудования:



Данное изделие соответствует Директиве ЕС об утилизации электрического и электронного оборудования (2012/19/EU). Данное изделие имеет маркировку, указывающую на утилизацию его как электрического и электронного оборудования (WEEE).

Это изделие произведено из высококачественных деталей и материалов, которые подлежат повторному использованию и переработке. Поэтому не выбрасывайте изделие с обычными бытовыми отходами после завершения его эксплуатации. Его следует сдать в соответствующий центр по утилизации электрического и электронного оборудования. О местонахождении таких центров вы можете узнать в местных органах власти.

Соответствие Директиве ЕС об ограничении содержания вредных веществ (RoHS):

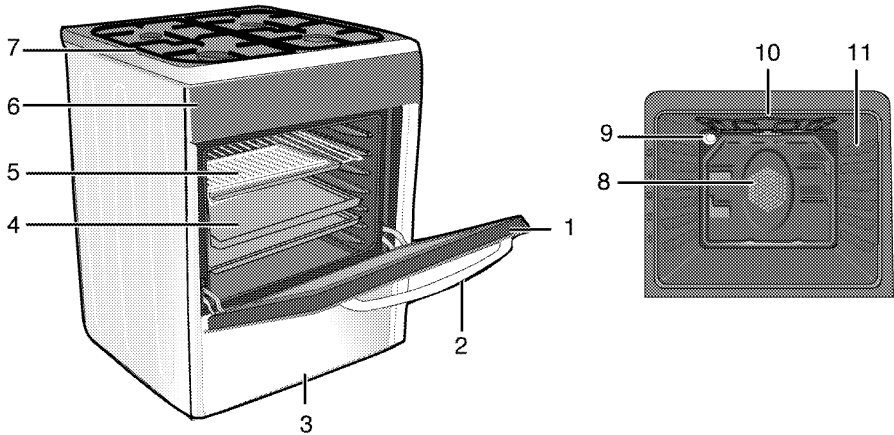
Приобретенное вами изделие соответствует Директиве ЕС о правилах ограничения содержания вредных веществ (2011/65/EU). Оно не содержит вредных и запрещенных материалов, указанных в Директиве.

Утилизация упаковочных материалов

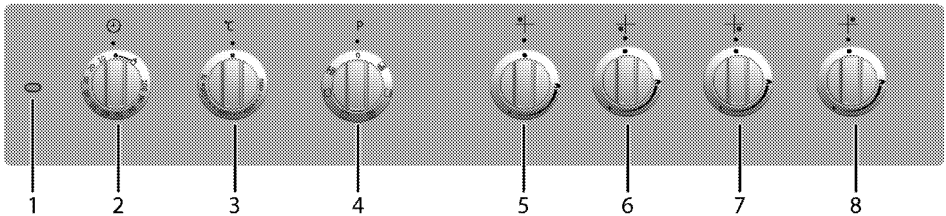
- Упаковочные материалы опасны для детей. Храните упаковочные материалы в безопасном и недоступном для детей месте. Упаковочные материалы изделия изготовлены из материалов, подлежащих вторичной переработке. Утилизируйте их соответствующим образом и сортируйте согласно инструкций по обращению с отходами, подлежащими вторичной переработке. Не утилизируйте их вместе с обычными бытовыми отходами.

2 Общие сведения

Обзор



- 1 Передняя дверца
- 2 Ручка дверцы
- 3 Нижняя часть
- 4 Противень
- 5 Проволочная решетка
- 6 Панель управления
- 7 Крышка конфорки
- 8 Двигатель вентилятора (за стальной пластиной)
- 9 Лампочка
- 10 Нагревательный элемент гриля
- 11 Положения полок



- 1 Лампочка термостата
- 2 Механический таймер (Это зависит от модели. Таймер вашего продукта может составлять 100 или 90 минут. На иллюстрации в качестве примера показаны 100 минут.)
- 3 Ручка термостата
- 4 Ручка выбора функции
- 5 Нормальная конфорка Задняя левая
- 6 Конфорка быстрого нагрева Передняя левая
- 7 Дополнительная конфорка Передняя правая
- 8 Нормальная конфорка Задняя правая

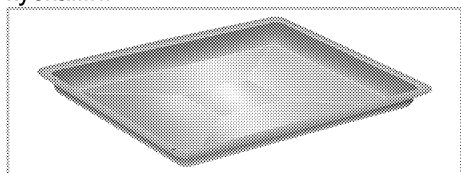
Содержание упаковки

i Изделие комплектуется различным набором дополнительных принадлежностей в зависимости от модели. Некоторые дополнительные принадлежности, описанные в руководстве пользователя, в комплекте этого изделия могут отсутствовать.

1. Руководство пользователя

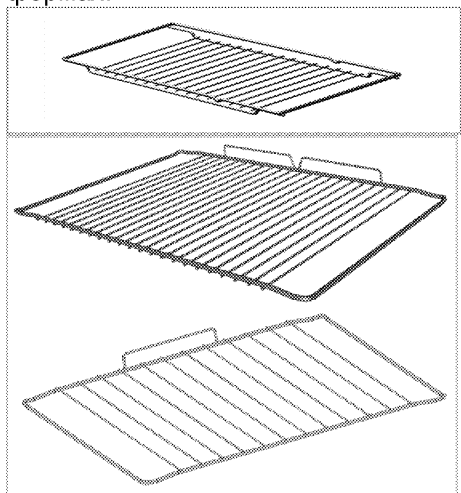
2. Стандартный противень

Предназначен для выпечки изделий из теста, размораживания замороженных продуктов и жарения продуктов большими кусками.



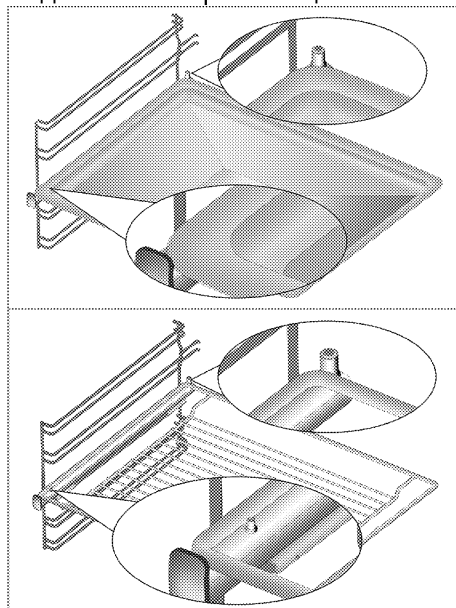
3. Решетка

Предназначена для жарения, а также для размещения продуктов на нужной полке при выпечке, жарении или приготовлении в формах.



4. Правильное расположение проволочной решетки на выдвижных направляющих (Данная функция — дополнительная. Она может отсутствовать в вашем изделии.)

Благодаря наличию выдвижных направляющих можно легко устанавливать и выдвигать противни и проволочную решетку. При установке противней или проволочной решетки следите за тем, чтобы края противня или решетки опирались на штырьки, расположенные на задней части выдвижных направляющих.



Технические характеристики

ОБЩИЕ СВЕДЕНИЯ	
Габариты (высота / ширина / глубина)	850 мм/600 мм/600 мм
Напряжение/частота	220-240 В ~ 50 Гц
Общая потребляемая мощность	2.4 кВт
Тип кабеля/сечение	мин. H05VV-FG 3 x 1,5 мм ²
Категория газового прибора	Kat II 2ELs3B/P / Cat II 2H3B/P / Cat I 2H
Тип газа/давление	NG 20/20 мбар
Общий расход газа	7.9 кВт
Переход на тип газа/давление [§] – дополнительно	NG G 2.350/13 мбар LPG G 30/37 мбар - NG 20 /10 мбар - NG 20 /13 мбар
ВАРОЧНАЯ ПАНЕЛЬ	
Конфорки	
Задняя левая	Нормальная конфорка
Мощность	2 кВт
Передняя левая	Конфорка быстрого нагрева
Мощность	2.9 кВт
Передняя правая	Дополнительная конфорка
Мощность	1 кВт
Задняя правая	Нормальная конфорка
Мощность	2 кВт
ДУХОВКА/ГРИЛЬ	
Главный духовой шкаф	Использование вентилятора
Лампочка внутреннего освещения	15–25 Вт
Гриль: потребляемая мощность	2.2 кВт
Класс защиты -1	

Степень защиты IP 44

- # Основные сведения Данные на паспортной табличке энергопотребления электрических духовых шкафов приведены в соответствии со стандартом EN 60350-1 / IEC 60350-1. Эти данные определены при стандартной нагрузке с функциями нижнего-верхнего нагревательного элемента или нагрева с помощью вентилятора (при наличии). Класс энергетической эффективности определен в соответствии с приведенными ниже приоритетами в зависимости от наличия или отсутствия соответствующих функций в изделии. 1 - Приготовление с вентилятором - экономичный режим, 2 - Медленное приготовление в турборежиме, 3 - Приготовление в турборежиме, 4 - Нагрев сверху и снизу с вентилятором, 5 - Нагрев сверху и снизу.

«Этикетка энергоэффективности представлена на продукте»

i При усовершенствовании качества продукции технические характеристики могут быть изменены без предварительного уведомления.

i Иллюстрации в данном руководстве являются схематичными и могут несколько отличаться от конкретного изделия.

i Значения, указанные на этикетках изделия или в сопроводительной документации, получены в лабораторных условиях согласно соответствующим стандартам. Эти данные могут быть иными в зависимости от условий эксплуатации изделия.

Характеристики горелок

Расположение конфорки Тип газа / давление	2 кВт Задняя левая	2.9 кВт Передняя левая	1 кВт Передняя правая	2 кВт Задняя правая
	G 20/10 мбар	125	155	90
G 20/13 мбар	116	145	84	116
G 20/20 мбар	103	115	72	103
G 30/28-30 мбар	72	87	50	72
G 30/37 мбар	66	80	47	66
G2.350/13мбар	131	165	95	131

Вы можете приобрести форсунки, не вошедшие в комплектацию вашей

модели в авторизованном сервисном центре.

3 Установка

Прибор должен устанавливаться квалифицированным специалистом в соответствии с действующими нормами и правилами. В противном случае гарантия аннулируется. Производитель не несет ответственности за повреждения в результате выполнения работ лицами, не имеющими соответствующей квалификации. Это может привести к аннулированию гарантии.

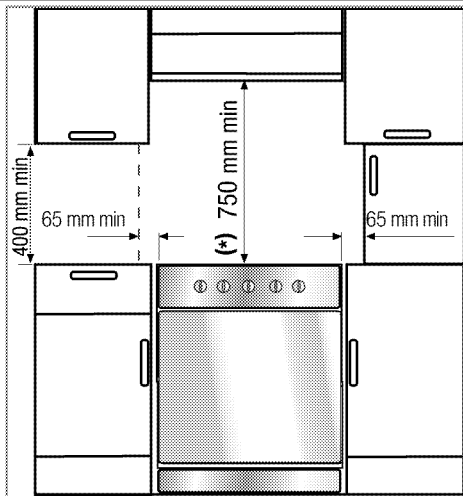
i Подготовка места установки, электрического и газового оборудования обеспечивается покупателем.

! Бытовой прибор следует устанавливать в соответствии со всеми местными нормами по подключению газового и/или электрического оборудования.

! Прежде чем приступить к установке, визуально проверьте отсутствие внешних дефектов духового шкафа. При наличии дефектов не устанавливайте его. Поврежденные электроприборы представляют собой угрозу вашей безопасности.

До начала установки

Для того чтобы обеспечить наличие необходимых зазоров для циркуляции воздуха под плитой, рекомендуем устанавливать ее на твердом основании так, чтобы ножки не погружались в ковер или мягкое напольное покрытие. Кухонный пол должен выдерживать вес прибора с учетом веса посуды и продуктов.



- Это устройство соответствует требованиям к приборам класса 1, и его можно устанавливать так, чтобы задняя и **одна** из боковых стенок примыкали к стенам помещения, стенкам кухонных шкафчиков или бытовых приборов любой высоты. Кухонная мебель или бытовые приборы, примыкающие с **другой** стороны, должны быть не выше прибора.
- Ее можно использовать с кухонными шкафами с обеих сторон, однако следует оставить свободное пространство минимум 400 мм над уровнем конфорок, а также боковое свободное пространство не менее 65 мм между плитой и стеной, перегородкой или высоким кухонным шкафом.
- Плита может также стоять отдельно. Обеспечьте свободное расстояние не менее 750 мм от поверхности плиты до поверхностей над ней.
- В случае установки надплитного воздухоочистителя соблюдайте

инструкции его производителя в отношении высоты монтажа устройства. Если в инструкции к вытяжке не указан какой-либо размер, эта высота должна быть не менее 650 мм.

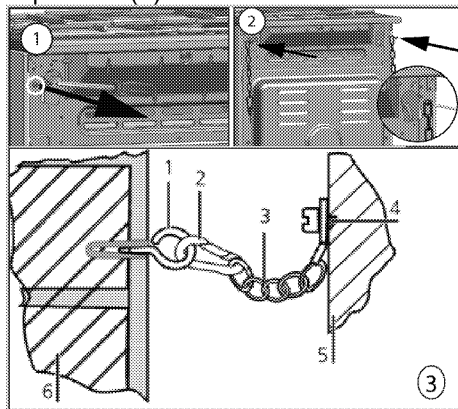
- Вся кухонная мебель, рядом с которой устанавливается устройство, должна быть термостойкой (не менее 100 °С).

Предохранительная цепь

Если изделие оснащено двумя предохранительными цепями(2);

Для обеспечения устойчивости изделия его необходимо закрепить с помощью двух предохранительных цепей, входящих в комплект поставки.

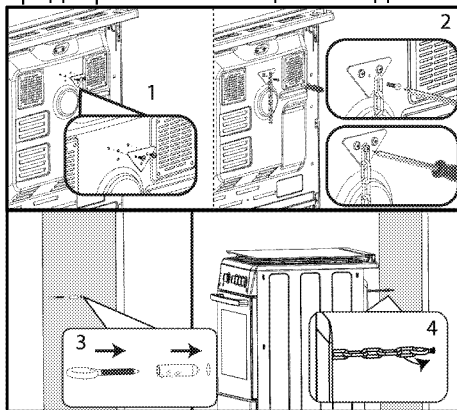
С помощью соответствующего дюбеля установите крючок (1) в стене кухни (6), а затем подсоедините предохранительную цепь (3) к крючку с помощью карабина (2).



- 1 Крючок
- 2 Карабин
- 3 Предохранительная цепь
- 4 Прочно закрепите цепь с задней стороны плиты
- 5 Задняя сторона плиты
- 6 Стена кухни

Если изделие оснащено одной предохранительной цепью(1);
Для обеспечения устойчивости изделия его необходимо закрепить с помощью входящей в комплект поставки предохранительной цепи на духовом шкафу.

Следуйте указаниям на рисунке ниже для крепления предохранительной цепи к изделию.



- **i** Предохранительная цепь должна быть как можно короче, чтобы исключить опрокидывание изделия как вперед, так и в сторону.

В конструкции предохранительной цепи для плиты нет гнезда для крепления скобы.

Вентиляция помещения

Во всех помещениях должно быть открывающееся окно, а в некоторых помещениях потребуется также наличие постоянной вентиляции. Забор воздуха для процесса горения производится в помещении, и уходящие газы выделяются непосредственно в помещение. Поэтому для безопасной эксплуатации устройства необходимо обеспечить в помещении хорошую вентиляцию.

Помещения с дверями и (или) окнами, которые открываются непосредственно наружу

В дверях и (или) окнах, которые открываются непосредственно наружу, должно быть общее вентиляционное отверстие с размерами, указанными в таблице ниже, с учетом общей мощности газового потока устройства (общая потребляемая мощность газового потока устройства показана в таблице технических характеристик в данном руководстве пользователя). Если в дверях и (или) окнах нет общего вентиляционного отверстия, соответствующего общему расходу газа устройства, как указано в таблице ниже, тогда в помещении обязательно должно быть дополнительное постоянное вентиляционное отверстие, чтобы обеспечить выполнение общих минимальных требований к вентиляции в соответствии с общим расходом газа в данном устройстве. В качестве постоянного вентиляционного отверстия можно применить отверстия для существующих воздуховодов, например отверстия с размерами воздуховода бытовой вытяжки и т. д.

Общий расход газа (кВт)	мин. вентиляционное отверстие (см ²)
17–19	1000
19–24	1250

Помещения, не имеющие дверей и (или) окон, которые могут открываться непосредственно наружу

Если в помещении, где устанавливается устройство, отсутствуют дверь и (или) окно, которые открываются непосредственно наружу, следует найти иную продукцию, определенно позволяющую обеспечить наличие постоянного нерегулируемого и незакрываемого вентиляционного отверстия и выполнения общих минимальных требований к вентиляции в соответствии с общим расходом газа в данном устройстве, как указано в приведенной выше таблице. Кроме того, следует соблюдать соответствующие рекомендации по строительным нормам.

Если помещение или внутреннее пространство содержит более одного газового устройства, то в дополнение к требованию, указанному в таблице выше, должна быть обеспечена зона дополнительной вентиляции. Размер дополнительной вентиляционной зоны должен соответствовать требованиям других газовых приборов.

В помещении, где установлено изделие, также должен быть предусмотрен минимальный свободный зазор 10 мм между полом и нижним краем двери, которая открывается внутрь помещения. Необходимо обеспечить, чтобы такие изделия, как ковры,

Общий расход газа (кВт)	мин. вентиляционное отверстие (см ²)
0–2	100
2–3	120
3–4	175
4–6	300
6–8	400
8–10	500
10–11,5	600
11,5–13	700
13–15,5	800
15,5–17	900

перекрытия и т. д., не перекрывали данное свободное пространство, когда дверь закрыта.

Плита может устанавливаться в кухне, в кухне-столовой или в жилой комнате, но не в помещении с ванной или душем. Плиту запрещается устанавливать в жилой комнате площадью менее 20 кв. м.³

Не устанавливайте плиту в помещении, находящемся ниже уровня поверхности, если оно не выходит на уровень поверхности хотя бы одной стороной.

Установка и подключение

Прибор следует устанавливать и подключать в соответствии с действующими нормами и правилами.

i Не устанавливайте изделие рядом с холодильником или морозильной камерой. Поскольку духовой шкаф излучает тепло, холодильники будут потреблять больше электроэнергии.

- Переносить прибор должны не менее двух человек.
- Прибор следует устанавливать прямо на пол. Не устанавливайте прибор на подставки.

i Не перемещайте устройство, держась за дверцу и/или за ручку дверцы. Дверца, ручка или петли могут повредиться.

Подключение к электросети

Подключайте изделие к розетке или линии с заземлением, защищенной миниатюрным автоматическим выключателем с соответствующим номиналом, который указан в таблице «Технические характеристики». Установку заземления должен выполнять квалифицированный электрик (при

использовании изделия с трансформатором или без него). Наша компания не несет ответственности за ущерб, понесенный вследствие использования изделия без заземления, выполненного в соответствии с местными нормами и правилами.



Подключение прибора к электросети должен выполнять квалифицированный специалист, имеющий право на выполнение таких работ. Гарантийный период начинается только после правильной установки. Производитель не несет ответственности за повреждения в результате выполнения работ лицами, не имеющими соответствующей квалификации.



Шнур питания не должен быть сдавлен, изогнут или зажат, а также не должен соприкасаться с нагревающимися компонентами изделия. Замену поврежденного шнура питания должен выполнять квалифицированный электрик. В противном случае это может привести к поражению электрическим током, короткому замыканию или возгоранию!

Параметры электрической сети должны соответствовать данным, указанным на паспортной табличке прибора. Паспортную табличку можно увидеть либо при открытой дверце или нижней крышке, либо на

задней стенке прибора, в зависимости от типа прибора. Шнур питания прибора должен соответствовать параметрам, указанным в таблице "Технические характеристики".

i К штепсельной вилке шнура питания после установки должен быть обеспечен легкий доступ (не прокладывайте шнур над варочной поверхностью).

i При монтаже проводки необходимо соблюдать национальные/местные электротехнические правила и нормы, а также использовать соответствующие розетки/штепсельные вилки и вилку для духовки. В случае если предельные значения мощности продукции превышают допустимую нагрузку на вилку и розетку, изделие должно быть подключено через стационарное электрическое оборудование напрямую без использования вилки и розетки.

! Перед выполнением каких-либо электромонтажных работ отключите прибор от электрической сети. Существует риск поражения электрическим током!

Включите шнур питания в розетку.

Подключение газа

! Подключение прибора к электрической сети должен выполнять квалифицированный специалист, имеющий право на выполнение таких работ. Непрофессиональный ремонт может привести к взрыву или отравлению газом! Производитель не несет ответственности за повреждения в результате выполнения работ лицами, не имеющими соответствующей квалификации.

! Перед выполнением каких-либо работ по монтажу газовых приборов перекройте подачу газа. Это может привести к взрыву!

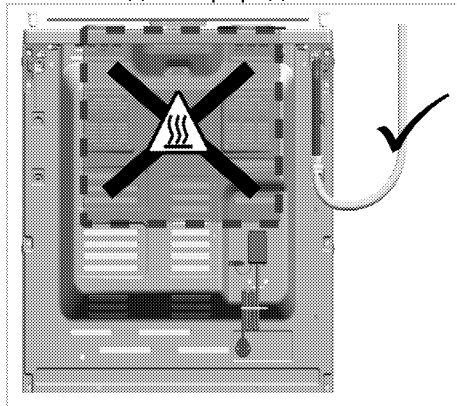
- Тип и давление газа, на которые отрегулирован прибор, указаны на паспортной таблице или маркировке.
- i** На ваше изделие может подаваться природный газ (NG).
- Узел подачи природного газа должен быть надлежащим образом подготовлен к сборке перед установкой изделия.
- Подключение вашего изделия к газораспределительной сети будет выполняться авторизованным персоналом.
- Для подключения изделия к газораспределительной сети на выпускном отверстии узла должна быть гибкая труба, а конец трубы должен быть закрыт глухой заглушкой. Глухая заглушка должна быть удалена при выполнении соединения, а изделие подключается с

использованием плоского соединительного устройства (рукава).

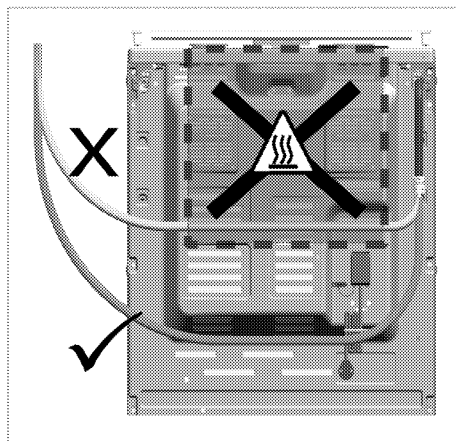
- Глухая заглушка должна быть удалена при выполнении соединения, а изделие подключается с использованием плоского соединительного устройства (рукава).
- Если впоследствии возникнет необходимость перевести изделие на другой вид газа, обратитесь в авторизованный сервисный центр по вопросу выполнения соответствующей процедуры.

Если изделие оснащено одним газовыпускным патрубком;

- Перед подсоединением газового шланга проверьте, что выпускное отверстие газового шланга в задней части изделия находится на той же стороне изделия, что и клапан подачи природного газа.

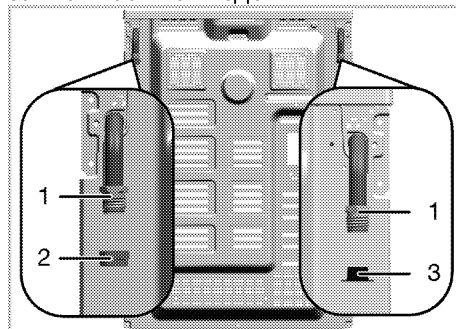


- Если выпускное отверстие газового шланга и клапан подачи природного газа не расположены на одной стороне, проверьте, чтобы шланг при соединении не проходил через зону повышенной температуры.



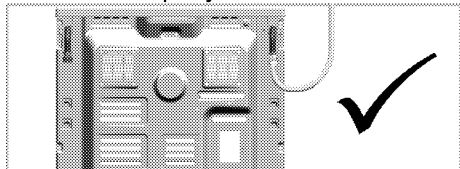
Если изделие оснащено двумя газовыпускными патрубками;

- Один из двух газовыпускных патрубков закрыт глухой заглушкой, а другой закрыт пластмассовой заглушкой. Расположение глухой заглушки и пластмассовой заглушки может отличаться в зависимости от изделия.

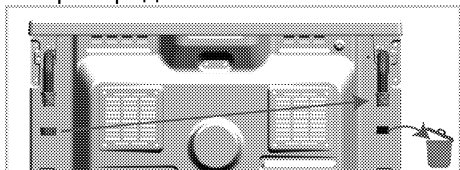


- 1 Выпускное отверстие газового шланга
 - 2 Глухая заглушка
 - 3 Пластмассовая заглушка
- Перед подключением к газораспределительной сети проверьте, что клапан природного газа и выпускное отверстие газового шланга подключаемого изделия находятся на одной стороне.

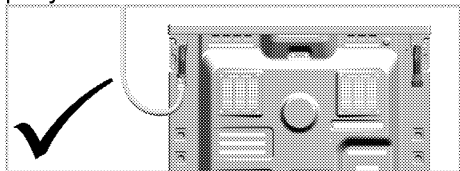
- Если клапан природного газа и выпускное отверстие газового шланга, закрытое пластмассовой заглушкой, выходят на одну сторону, выполните подключение к газораспределительной сети как показано на рисунке ниже.



- Если клапан природного газа и газовый шланг, закрытый глухой заглушкой, выходят на одну сторону, снимите и утилизируйте пластмассовую заглушку. Удалите глухую заглушку и закройте выпускное отверстие газового шланга новой (неиспользованной) уплотнительной прокладкой в месте, где не будет выполняться подключение к газораспределительной сети.



- Выполните подключение к газораспределительной сети на выпускном отверстии газового шланга возле клапана подачи природного газа как показано на рисунке ниже.



Риск пожара:

Выполнение подключения в нарушение представленных ниже инструкций влечет за собой риск утечки газа и пожара. **Наша**

компания не несет ответственности за ущерб, понесенный в результате нарушения инструкций.

- Подключение к газораспределительной сети должно выполняться только персоналом авторизованного поставщика услуг.
- Подключение изделия к газораспределительной сети обязательно должно выполняться через выпускное отверстие газового шланга возле клапана природного газа.
- Пластмассовая заглушка должна быть утилизирована, а выпускное отверстие газового шланга, который не будет использоваться, должно быть закрыто глухой заглушкой.
- При закрытии глухой заглушкой выпускного отверстия газового шланга, который не будет использоваться, обязательно должна быть использована новая и неиспользованная уплотнительная прокладка.



Гибкий газовый шланг должен быть подсоединен таким образом, чтобы он не касался окружающих его движущихся частей и чтобы они не зацепляли шланг при движении.

(например, выдвижные ящики) Кроме того, шланг не должен располагаться в тех местах, где он может быть пережат.

- !** Газовый шланг не должен быть сдавлен, изогнут или зажат, а также не должен соприкасаться с нагревающимися компонентами изделия. Поврежденный газовый шланг может привести к взрыву.

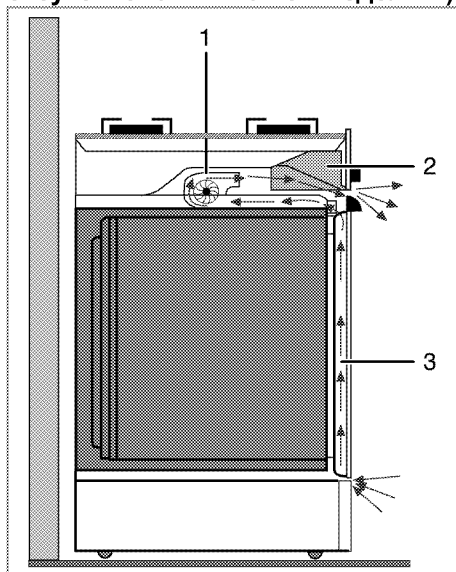
Проверка соединения на утечку газа

- Установите все регуляторы изделия в положение «Выключено». Установите все регуляторы изделия в положение «Выключено». Для проверки утечки газа приготовьте мыльную пену и нанесите ее на место подсоединения шланга.
 - Для проверки утечки газа приготовьте мыльную пену и нанесите ее на место подсоединения шланга. В этом случае еще раз проверьте подсоединение газового шланга.
 - Если изделие оснащено двумя газовыпускными патрубками, обеспечьте, чтобы неиспользуемый газовыпускной патрубок был закрыт глухой заглушкой. Приготовьте мыльную пену и нанесите ее на точку установки глухой заглушки для проверки на наличие утечек газа. В случае утечки газа мыльная пена будет пузыриться. В этом случае еще раз проверьте установку глухой заглушки.
 - Вместо мыльной пены вы можете использовать имеющиеся в продаже спреи для проверки утечки газа.
- i** Ни в коем случае не используйте для проверки утечки газа спички или зажигалку.

- Придвиньте прибор к стене кухни.
- **Регулирование ножек духовки**
При наличии вибрации посуда во время приготовления может сдвигаться. Для предотвращения опасных ситуаций необходимо, чтобы прибор стоял ровно и устойчиво.

В целях безопасности, выровняйте прибор с помощью 4 регулируемых ножек ножки. Для этого поворачивайте их влево и вправо до тех пор, пока прибор не будет ровно стоять на столешнице.

Для изделий с вентилятором охлаждения (Она может отсутствовать в вашем изделии.)



- 1 Вентилятор охлаждения
- 2 Панель управления
- 3 Дверца

Вентилятор охлаждения охлаждает как панель управления, так и переднюю панель изделия.

- i** Вентилятор охлаждения продолжает работать в течение 20-30 минут после выключения духового шкафа.

Окончательная проверка

1. Проверьте, работают ли электрические компоненты.
2. Откройте подачу газа.
3. Проверьте места подключения газа на надежность закрепления и герметичность.
4. Зажгите горелки и проверьте внешний вид пламени.

- i** Пламя должно быть голубым и иметь обычную форму. Если пламя имеет желтоватый оттенок, проверьте положение накладки горелки или прочистите горелку.

Переход на другой вид газа

- !** Перед выполнением каких-либо работ по монтажу газовых приборов перекройте подачу газа.
Это может привести к взрыву!

Для перехода на другой вид газа необходимо заменить все форсунки прибора и отрегулировать все краны для уменьшения подачи газа.

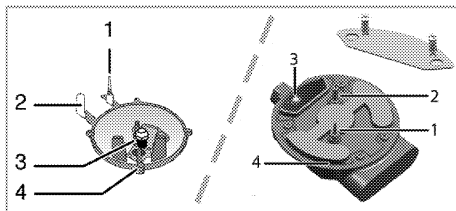
Замена форсунок в горелках

1. Снимите накладку горелки и выньте корпус горелки.
2. Вывинтите форсунки, поворачивая против часовой стрелки.
3. Вставьте новые форсунки.
4. Проверьте соединения на надежность закрепления и герметичность.

- i** Расположение новых форсунок указано на упаковке или в таблице на *Характеристики горелок, стр. 17*.

- i** ((Может отличаться в зависимости от модели изделия.))

В некоторых моделях конфорок форсунка закрыта металлической крышкой. Для замены форсунки металлическую крышку необходимо снять.



- 1 Устройство газ-контроля (в зависимости от модели)
- 2 Свеча зажигания
- 3 Форсунка
- 4 Горелка

- i** Не снимайте газовые краны горелок без особой необходимости. В случае необходимости замены кранов обращайтесь только в фирменный сервисный центр.

Регулировка газовых кранов для уменьшения подачи газа

1. Зажгите горелку, которую нужно отрегулировать, и установите ручку регулятора в положение минимального пламени.
2. Снимите ручку регулятора с газового крана.
3. К винту регулировки подачи газа применяйте отвертку соответствующего размера.

Для сжиженного нефтяного газа (бутан-пропан) следует повернуть винт по часовой стрелке. Для природного газа следует повернуть

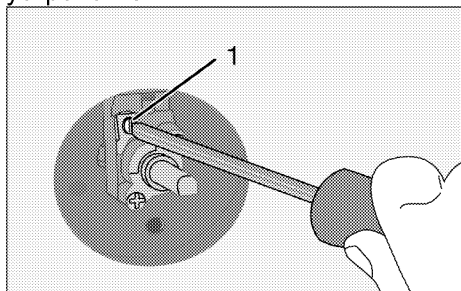
винт на один оборот **против часовой стрелки**.

» Нормальная высота прямого пламени при установке регулятора в положение минимального пламени должна составлять 6-7 мм.

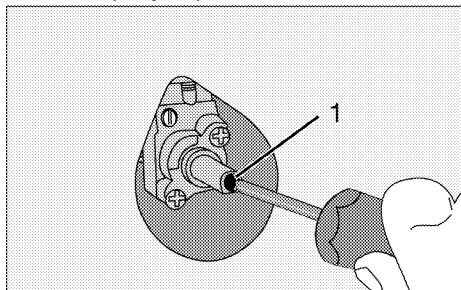
4. Если пламя выше, чем нужно, поверните винт по часовой стрелке, если ниже – поверните в противоположную сторону.

5. В качестве заключительной проверки установите регулятор конфорки в положение максимального и минимального пламени и проверьте воспламенение и выключение огня.

Положение винта регулировки подачи зависит от типа газового вентиля, используемого в устройстве.



1 Винт регулировки подачи газа



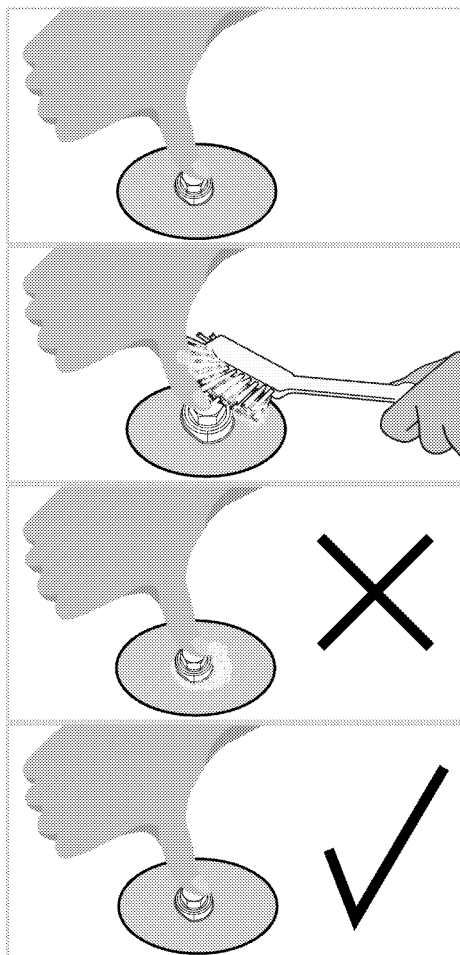
1 Винт регулировки подачи газа

i При замене типа газа необходимо также заменить и паспортную табличку прибора, содержащую информацию о потребляемом газе.

Проверка форсунок на наличие утечки

Перед выполнением конверсии изделия убедитесь, что все ручки управления находятся в выключенном положении. После правильной конверсии форсунок необходимо проверить каждую форсунку на утечку газа.

1. Убедитесь, что включена подача газа к изделию, при этом все ручки управления должны быть выключены.
2. Каждое отверстие в форсунке блокируется пальцем, прикладывая разумное усилие, чтобы остановить утечку газа, когда соответствующая ручка управления включается и удерживается в нажатом положении, позволяя газу попасть в форсунку.
3. Нанесите подготовленную мыльную воду на соединение форсунки с помощью небольшой щетки. Если в месте соединения форсунки есть утечка газа, мыльная вода начнет пениться. В этом случае затяните форсунку с разумным усилием и повторите шаг 3 еще раз.
4. Если пена появляется снова, необходимо немедленно отключить подачу газа на изделие и вызвать специалиста из авторизованного сервисного центра или мастера с лицензией. Не используйте изделие до проведения работ авторизованным сервисным центром.



Для будущей транспортировки

- Сохраните оригинальную упаковочную коробку и перевозите прибор в ней. Следуйте указаниям, нанесенным на упаковке. Если оригинальная упаковочная коробка не сохранилась, заверните изделие в пузырчатую упаковку или поместите в плотный картон. Надежно заклейте клейкой лентой.
 - Чтобы проволочная решетка и противень, которые хранятся внутри духовки, не повредили дверцу, поместите с внутренней стороны дверцы картонную полосу вровень с противнями. Прикрепите дверцу духового шкафа к боковым стенкам клейкой лентой.
 - Закрепите наклейки горелок и подставки для посуды клейкой лентой.
 - Не поднимайте и не передвигайте духовой шкаф, держась за дверцу или за ручку дверцы.
- i** Не размещайте на приборе никаких предметов и не ставьте его вертикально.
- i** Осмотрите прибор снаружи на предмет возможных повреждений при транспортировке.

4 Подготовка к эксплуатации


Рекомендации по экономии электроэнергии

Эти рекомендации помогут вам использовать изделие экологически чистым способом и экономить электроэнергию.

- Используйте в духовом шкафу темную или эмалированную посуду: это позволит улучшить теплопередачу.
- Прогревайте духовой шкаф перед приготовлением пищи, если это рекомендуется в руководстве пользователя или в инструкциях по приготовлению продуктов.
- Во время приготовления пищи не открывайте дверцу духового шкафа слишком часто.
- По возможности старайтесь готовить в духовом шкафу несколько блюд одновременно. При приготовлении пищи на решетку можно устанавливать по две емкости с продуктами.
- Готовьте блюда одно за другим. Духовой шкаф уже будет прогрет.
- Для экономии электроэнергии можно выключать духовой шкаф за несколько минут до окончания приготовления блюда. Не открывайте дверцу духового шкафа.
- Размораживайте замороженные продукты перед приготовлением.
- Готовьте пищу в закрытой посуде. При приготовлении в открытой посуде энергопотребление может возрасти в 4 раза.
- Выбирайте конфорку соответственно размеру дна посуды. Обязательно выбирайте посуду соответственно объему приготовляемого блюда. Чем

больше объем посуды, тем выше энергопотребление.

Подготовка к эксплуатации Очистка прибора перед началом эксплуатации

-  Некоторые моющие средства и чистящие материалы могут повредить поверхность. Не используйте для чистки агрессивные моющие средства, чистящие порошки/кремы, а также острые предметы.

1. Снимите все упаковочные материалы.
2. Протрите поверхность прибора влажной тканью или губкой и вытрите насухо.

Первоначальный прогрев

Прогрейте прибор в течение 30 минут, а затем выключите. Это обеспечит выгорание и удаление производственных загрязнений и покрытий.

-  Горячие поверхности могут причинить ожоги! Во время работы прибор может сильно нагреваться. Не прикасайтесь к горячим конфоркам, внутренним частям духового шкафа, нагревательным элементам и т.п. Не разрешайте детям приближаться к нему. Помещая продукты в горячий духовой шкаф или вынимая их оттуда, обязательно пользуйтесь термостойкими рукавицами.

Электрический духовой шкаф

1. Выньте из духового шкафа все противни и решетку.
2. Закройте дверцу духового шкафа.

3. Выберите положение Static (Статический)
4. Включите гриль на максимальную мощность (см. раздел *Правила эксплуатации электрической духовки, стр. 34*).
5. Дайте духовому шкафу поработать около 30 минут.
6. Затем выключите духовой шкаф (см. раздел *Правила эксплуатации электрической духовки, стр. 34*).

Духовой шкаф с грилем

1. Выньте из духового шкафа все противни и решетку.
2. Закройте дверцу духового шкафа.

3. Включите гриль на максимальную мощность (см. раздел *Как пользоваться грилем, стр. 39*).
4. Дайте духовому шкафу поработать около 15 минут.
5. Затем выключите духовой шкаф (см. раздел *Как пользоваться грилем, стр. 39*).

i При первом включении в течение нескольких часов возможно выделение дыма и запаха. Это вполне нормально. Убедитесь, что кухня хорошо проветривается, чтобы удалить дым и запах. Не вдыхайте выделяющиеся дым и запахи.

5 Правила эксплуатации варочной панели

Общие сведения о приготовлении пищи



Не заполняйте кастрюлю растительным маслом более чем на одну треть. При нагревании масла не оставляйте варочную панель без присмотра. Остерегайтесь возгорания раскаленных масел. **Не тушите огонь водой!** При возгорании масла накройте посуду одеялом или влажной тканью. По возможности выключите варочную панель и позвоните в пожарную службу.

- Перед жареньем продукты нужно обязательно обсушивать. Опускайте продукты в горячий жир с осторожностью. Замороженные продукты перед жареньем следует полностью разморозить.
- Посуду, в которой разогревается жир, накрывать нельзя.
- Посуду следует ставить на плиту таким образом, чтобы ручки не нагревались над горячей поверхностью плиты. Не ставьте на плиту неустойчивую посуду, которая легко опрокидывается.
- Не ставьте на включенные конфорки пустую посуду – это может привести к ее повреждению.
- Не оставляйте включенными конфорки, на которых нет посуды – это может привести к повреждению плиты. Обязательно выключайте конфорки после окончания приготовления пищи.
- Не ставьте на плиту пластмассовую или алюминиевую

посуду, так как на горячей поверхности они могут расплавиться.

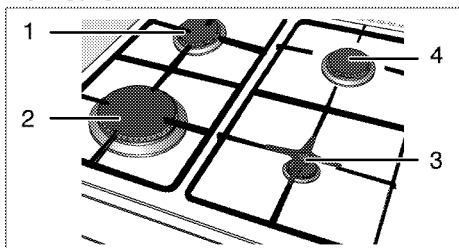
Такую посуду также не следует использовать для хранения пищевых продуктов.

- Можно использовать только посуду с плоским дном.
 - Размер посуды должен соответствовать количеству продуктов. Тогда продукты не будут выплескиваться из посуды, и не придется лишний раз мыть плиту.
- Не кладите на конфорки крышки кастрюль.
- Размещайте посуду по центру конфорки. Если нужно переместить посуду на другую конфорку, поднимите ее и переставьте. Ни в коем случае не передвигайте посуду по поверхности плиты.

Приготовление пищи на газовой конфорке

- Диаметр пламени должен соответствовать размеру посуды. Пламя газовой конфорки следует регулировать таким образом, чтобы оно не выходило за пределы дна посуды. Посуду следует ставить по центру конфорки.

Эксплуатация варочных панелей



- 1 Нормальная конфорка 18-20 см
- 2 Конфорка быстрого нагрева 22-24 см
- 3 Дополнительная конфорка 12-18 см
- 4 Нормальная конфорка 18-20 см список рекомендованных диаметров посуды для использования на соответствующих конфорках.



Не пользуйтесь посудой вне указанной зоны. Использование посуды большого размера вызывает опасность отравления угарным газом, перегрев прилегающих поверхностей и ручек управления. Использование небольшой посуды приводит к риску получения ожогов от пламени.

Большой символ пламени соответствует максимальному уровню мощности, а маленький символ пламени – минимальному. В положении «выключено» (верхняя точка) подача газа к горелкам прекращается.

Розжиг газовых горелок

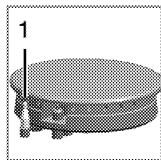
1. Прижмите регулятор горелки и

2. поверните его против часовой стрелки в сторону большого символа пламени.
» При этом вспыхнет искра, и газ загорится.
3. Установите нужный уровень мощности.

Выключение газовых горелок

Поверните регулятор зоны подогрева в положение «Выключено» (вверх).

Система предотвращения утечки газа (в моделях с термопарой)



1. Система предотвращения утечки газа

Горелки снабжены предохранительным механизмом, прекращающим подачу газа, если пламя внезапно погаснет, например, его заливает жидкость.

- Для розжига прижмите регулятор и поверните его против часовой стрелки.
- Чтобы включить систему защиты, после воспламенения газа удерживайте регулятор в нажатом положении еще 3-5 секунд.
- Если после нажатия и отпущения регулятора пламя погаснет, повторите те же действия, удерживая регулятор в нажатом положении в течение 15 секунд.



Если в течение 15 секунд розжиг горелки не произошел, отпустите кнопку. Повторите попытку не ранее, чем через 1 минуту. Существует риск накопления газа и взрыва!

6 Правила эксплуатации духовки

Общие сведения о выпекании, жарении и приготовлении с грилем



Горячие поверхности могут причинить ожоги!

Во время работы прибор может сильно нагреваться. Не прикасайтесь к горячим конфоркам, внутренним частям духового шкафа, нагревательным элементам и т.п. Не разрешайте детям приближаться к нему. Помещая продукты в горячий духовой шкаф или вынимая их оттуда, обязательно пользуйтесь термостойкими рукавицами.



Будьте осторожны, открывая дверцу духового шкафа, так как наружу может выходить пар. Выпускаемый пар может обжечь вам руки, лицо и/или глаза.

Советы по выпеканию

- Используйте антипригарные металлические тарелки или алюминиевые контейнеры с соответствующим покрытием, либо термостойкие силиконовые формы.
- Рационально используйте площадь решетки.
- Устанавливайте форму для выпекания в середине решетки.
- Выбирайте правильное положение решетки перед включением духового шкафа или гриля. Не изменяйте положение решетки, когда духовой шкаф горячий.
- Держите закрытой дверцу шкафа.

Советы по приготовлению жареных блюд

- Тушку курицы или индейки и большие куски мяса перед приготовлением рекомендуется сбрызнуть лимонным соком и посыпать черным перцем. Тогда готовое блюдо будет вкуснее.
- Мясо с костями следует жарить на 15-30 минут дальше, чем такое же количества мяса без костей.
- На каждый сантиметр толщины мяса требуется приблизительно 4-5 минут времени приготовления.
- По истечении времени приготовления мяса оставьте его в духовом шкафу примерно на 10 минут. Сок лучше распределится внутри куска жареного мяса и не будет вытекать, когда вы будете разрезать мясо.
- Рыбу в термостойкой посуде следует готовить на решетке, установленной на средний или нижний уровень.

Советы по приготовлению продуктов на гриле

- При приготовлении на гриле мясо, рыба или птица быстро подрумянивается, сверху образуется хрустящая корочка, и продукт не пересыхает. На гриле можно отлично приготовить не только тонкие куски мяса, шашлыки и сосиски, но и овощи с большим содержанием жидкости (например, помидоры и лук).
- Для приготовления на гриле разложите куски продуктов на решетке или на противне с решеткой так, чтобы площадь, занимаемая продуктами, соответствовала размерам нагревательного элемента.

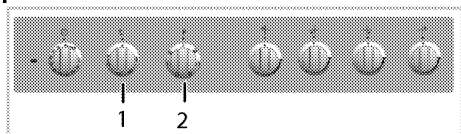
- Вставьте проволочную решетку или противень с решеткой в духовой шкаф на нужный уровень. Если продукты готовятся на проволочной решетке, то для сбора жира установите противень на нижний уровень. Используемый противень по размерам должен соответствовать площади, занимаемой готовящимися продуктами. Такой противень может не входить в комплект изделия. Для облегчения очистки противня налейте в него немного воды.



Продукты, которые не подходят для приготовления на гриле, могут привести к возгоранию. На гриле можно готовить только такие продукты, которые выдерживают интенсивный нагрев. Не размещайте продукты слишком близко к задней части гриля. Эта зона нагревается сильнее всего, и жирные продукты могут загореться.

Правила эксплуатации электрической духовки

Выберите температуру и режим работы



- 1 Ручка термостата
 - 2 Ручка выбора функции
1. Полностью поверните ручку механического таймера по часовой стрелке, затем верните ее на желаемое время приготовления.

2. Установите нужный режим работы с помощью ручки выбора функций.
3. Установите нужную температуру с помощью регулятора температуры.
 - » После нагрева духовки в ней будет поддерживаться заданная температура. Во время нагрева будет светиться индикатор температуры.

Выключение электрической духовки

Переведите таймер духовки в положение отключения.



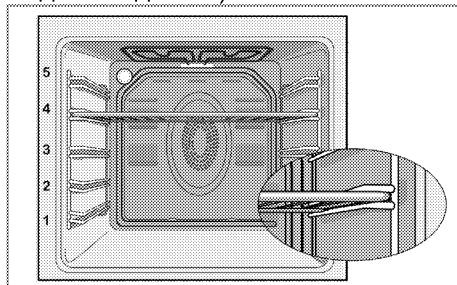
Когда таймер установлен на определенное время, он выключается автоматически (см.

Поверните ручку выбора функций и регулятор температуры в положение отключения (вверх).

Уровни духовки (для моделей с грилем)

Правильно устанавливайте решетку в направляющие. Решетку следует вставить между направляющими, как показано на рисунке.

Следите за тем, чтобы решетка не упиралась в заднюю стенку духовки. Чтобы гриль нормально работал, выдвиньте решетку к передней части направляющих и отрегулируйте ее положение с помощью дверцы. (Может отличаться в зависимости от модели изделия.)



Режимы работы

Приведенная здесь последовательность режимов работы может отличаться от вашей модели.

Нагрев сверху и снизу



Работают оба нагревательных элемента — и верхний, и нижний. Продукты подгреваются одновременно сверху и снизу. Этот режим подходит, например, для тортов, разной выпечки, а также кексов и запеканок в формах.. Готовьте только с одним противнем.

Нагрев снизу



Работает только нижний нагревательный элемент. Подходит для выпечки пиццы и дополнительного обжаривания продуктов с нижней стороны. Эта функция также упрощает очистку паром.



Нагрев сверху и снизу с использованием вентилятора



Работают верхний и нижний нагревательные элементы, а также вентилятор, расположенный на задней стенке. Горячий воздух равномерно распределяется внутри духовки с помощью вентилятора. Готовьте только с одним противнем.

Full grill (Усил. гриль)



Работает большой гриль на потолке духовки. Подходит для приготовления на гриле больших порций мяса.

- Для приготовления на гриле положите большие или средние порции под нагревательный элемент гриля на соответствующий уровень полки духового шкафа.
- Когда пройдет половина времени, отведенного на приготовление, переверните продукт.

Grill+Fan (Гриль+вентилятор)



Действие гриля не такое сильное, как в режиме усиленного гриля

- Для приготовления блюд в этом режиме расположите под нагревателем гриля на соответствующем уровне духовки небольшое или среднее количество продукта.
- Когда пройдет половина времени, отведенного на приготовление, переверните продукт.

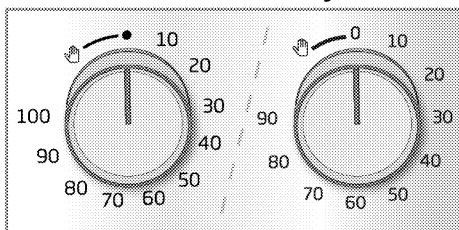
Ускоренный нагрев



Этот режим используется для быстрого разогрева духовки и не подходит для приготовления пищи.

- Выберите этого режим, а затем выберите нужную температуру. При этом включится индикатор температуры, и духовка начнет нагреваться.
- После окончания процесса нагрева индикатор погаснет. Теперь можно выбрать нужную функцию для приготовления пищи.

Использование часов духовки



Подготовка к работе и приготовление блюд

i Для подготовки духовки к работе необходимо выбрать нужный режим и температуру приготовления, а также установить время. В противном случае духовка работать не будет.

1. Задайте продолжительность приготовления, повернув ручку Time Adjustment (Установка времени) по часовой стрелке.
2. Поставьте блюдо в духовой шкаф.
3. Выберите режим работы и температуру (см. *Правила эксплуатации электрической духовки*, стр. 34).

» Духовка разогреется до заданной температуры, которая будет поддерживаться до установленного времени окончания приготовления.

4. По истечении заданного времени приготовления ручка Time Adjustment (Установка времени) автоматически повернется против часовой стрелки. Прозвучит звуковой сигнал, означающий, что заданное время истекло, и прибор выключится.

i Если таймер не используется, выключите его, повернув ручку против часовой стрелки к символу руки.

5. Духовку можно выключить с помощью регулятора времени, ручки выбора функций и регулятора температуры.

Досрочное выключение духовки

1. Поверните регулятор Time Adjustment (Установка времени) против часовой стрелки до упора.
2. Выключите духовку с помощью ручки выбора функций и регулятора температуры.

Время приготовления блюд

i Значения времени в этой таблице следует считать справочными. Они могут изменяться в зависимости от температуры продуктов, толщины, вида и ваших кулинарных предпочтений.

Выпечка и жарение

i 1-й полкой духового шкафа является **нижняя** полка.

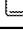
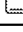
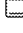

Блюдо	Количество противней	Аксессуары для пользования	Режим работы	Уровень размещения	Температура (°C)	Примерное время приготовления (мин.)
Выпечка на противне	Один противень	Стандартный противень*		3	180	25 ... 30
Выпечка в форме	Один противень	Формы для кексов на решетке**		2	180	40 ... 50
Пирожные	Один противень	Стандартный противень*		3	160	25 ... 35
Бисквит	Один противень	Круглая пружинная сковорода диаметром 26 см на решетке**		3	160	25 ... 35
Печенье	Один противень	Противень для выпечки*		3	180	25 ... 30
Изделия из теста	Один противень	Стандартный противень*		2	200	30 ... 40
Сдобная выпечка	Один противень	Стандартный противень*		2	200	25 ... 35
Закваска	Один противень	Стандартный противень*		2	200	35 ... 45
Лазанья	Один противень	Стеклянная / металлическая прямоугольная сковорода на решетке**		2 - 3	200	30 ... 40
Пицца	Один противень	Стандартный противень*		2	200 ... 220	15 ... 20
Бифштекс (куском)/жаркое	Один противень	Стандартный противень*		3	25 мин. 250/max, затем 180 ... 190	100 ... 120
Баранья нога (запеканка)	Один противень	Стандартный противень*		3	25 мин. 220 затем 180 ... 190	70 ... 90
Жареная курица (1,8-2 кг)	Один противень	Стандартный противень*		2	15 мин. 250/max, затем 180 ... 190	60 ... 80
Индейка (5.5 кг)	Один противень	Стандартный противень*		1	25 мин. 250/max, затем 180 ... 190	150 ... 210
Рыба	Один противень	Стандартный противень*		3	200	20 ... 30

Для всех типов продуктов рекомендуется произвести предварительный разогрев.
 * Эти аксессуары могут не поставляться с продуктом.
 ** Эти аксессуары не поставляются с продуктом. Эти аксессуары доступны в продаже.

Таблица для пробного приготовления

Блюда, внесенные в настоящую таблицу готовятся в соответствии с

EN 60350-1, чтобы облегчить контролирующим организациям процесс проверки продукта.

Блюдо	Количество противней	Аксессуары для пользования	Режим работы	Уровень размещения	Температура (°C)	Примерное время приготовления (мин.)
песочное печенье	Один противень	Стандартный противень*		3	140	20 ... 30
Пирожные	Один противень	Стандартный противень*		3	160	25 ... 35
Бисквит	Один противень	Круглая пружинная сковорода диаметром 26 см на решетке**		3	160	25 ... 35
Яблочный пирог	Один противень	Круглая металлическое блюдо диаметром 20 см на решетке**		2	180	50 ... 60

Для всех типов продуктов рекомендуется произвести предварительный разогрев.

* Эти аксессуары могут не поставляться с продуктом.

** Эти аксессуары не поставляются с продуктом. Эти аксессуары доступны в продаже.


Советы по выпечке

- Если изделие получается слишком сухим, следует повысить температуру примерно на 10°C и сократить время приготовления.
- Если изделие получается сырым, следует уменьшить количество жидкости или понизить температуру на 10°C.
- Если верхняя корочка слишком зарумянивается, следует поставить изделие ниже, понизить температуру и увеличить время приготовления.
- Если изделие хорошо пропекается, но снаружи пригорает, следует уменьшить количество жидкости, понизить температуру и увеличить время приготовления.

Советы по выпечке

- Если изделие получается слишком сухим, следует повысить температуру примерно на 10°C и сократить время приготовления. Смажьте слои теста смесью из молока, растительного масла, яиц и йогурта.

- Следите за тем, чтобы толщина изделия не превышала глубины противня, иначе оно будет долго выпекаться.
- Если верхний слой изделия подгорает, а нижний остается сырым, возможно, в нижнем слое изделия слишком много начинки. Чтобы изделие ровно подрумянивалась, старайтесь равномерно распределять начинку между слоями теста и по поверхности изделия.

-  При выпечке изделий из теста соблюдайте режим и температуру, указанные в таблице рецептов. Если нижний слой изделия плохо пропекается, в следующий раз поставьте противень на один уровень ниже.

Советы по приготовлению овощных блюд

- Если овощи выпускают сок и становятся слишком сухими, готовьте их не на противне, а в

сковороде под крышкой. В закрытой посуде сок сохранится.

- Если овощное блюдо остается сыроватым, прежде чем готовить овощи в духовом шкафу, можно их проварить или пробланшировать.

Как пользоваться грилем



Закрывайте дверцу во время приготовления пищи на гриле. Горячие поверхности могут причинить ожоги!

- При приготовлении в режиме гриля поверните регулятор времени по часовой стрелке и установите на значок **Hand (Рука)**.

Включение гриля

1. Поверните ручку выбора функций и установите на нужный значок режима «Гриль».
2. Затем установите нужную температуру жаренья.
3. При необходимости прогрейте гриль около 5 минут.

Приготовление блюд на электрическом гриле

Продукты	Аксессуары для пользования	Уровень размещения	Рекомендуемая температура (°C)**	Время приготовления на гриле (прибл.)
Рыба	Решетка	4...5	250/max	20...25 мин. #
Курица (куски)	Решетка	4...5	250/max	25...35 мин.
Отбивные из молодой баранины	Решетка	4...5	250/max	20...25 мин.
Ростбиф	Решетка	4...5	250/max	25...30 мин. #
Отбивные из телятины	Решетка	4...5	250/max	25...30 мин. #
Гренки *	Решетка	4	250/max	1...3 мин.

в зависимости от толщины

*Разогрейте в течение 5 минут.

**Если температуру гриля вашего продукта невозможно отрегулировать, гриль будет работать при рекомендуемой температуре.

» При этом включится индикаторная лампочка температуры.

Выключение гриля

1. Поверните ручку выбора функций в положение отключения (вверх).



Продукты, которые не подходят для приготовления на гриле, могут привести к возгоранию. На гриле можно готовить только такие продукты, которые выдерживают интенсивный нагрев.

Не размещайте продукты слишком близко к задней части гриля. Эта зона нагревается сильнее всего, и жирные продукты могут загореться.

Время приготовления блюд на гриле

Блюда, внесенные в настоящую таблицу готовятся в соответствии с EN 60350-1, чтобы облегчить

контролирующим организациям процесс проверки продукта.

Продукты	Аксессуары для пользования	Уровень размещения	Температура (°C)	Примерное время приготовления (мин.)
Гренки	Решетка	4	250/max	1...3 мин.
Тефтели (говядина) - 12 кусками	Решетка	4	250/max	25...35 мин.

**Переверните еду после 2/3 от общего времени приготовления на гриле.
Перед приготовлением любых блюд рекомендуется разогреть духовой шкаф в течение 5 минут.**

7 Уход и техническое обслуживание

Общие сведения

Регулярно выполняйте чистку прибора. Это позволит продлить срок его службы, а также избежать многих проблем.



Перед выполнением работ по обслуживанию и чистке отключите прибор от электрической сети.

Существует риск поражения электрическим током!



Дайте изделию остыть, прежде чем приступить к чистке.

Горячие поверхности могут причинить ожоги!

- Прибор следует тщательно чистить после каждого использования. Так легче удалять остатки пищи, которые могут пригореть при следующем использовании прибора.
- Для чистки прибора не требуются специальные чистящие средства. Прибор можно вымыть теплой водой с добавлением жидким моющего средства, используя мягкую ткань или губку. А затем протереть сухой тканью.
- Обязательно протирайте прибор насухо после чистки и сразу же удаляйте попавшую на него жидкость.
- Не используйте для чистки ручки и поверхностей из нержавеющей стали чистящие средства, содержащими кислоту или хлор. Эти детали можно протирать мягкой тканью, смоченной в жидком моющем средстве (без абразивных добавок), стараясь тереть в одном направлении.



Некоторые моющие средства и чистящие материалы могут повредить поверхность.

Не используйте для чистки агрессивные моющие средства, чистящие порошки/кремы, а также острые предметы.



Не используйте для чистки устройства пароочистители, поскольку это может привести к поражению электрическим током.

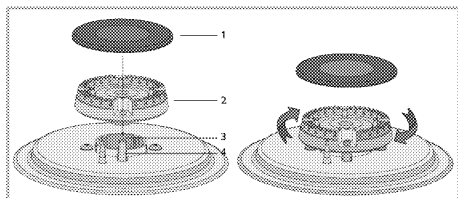
Чистка варочной панели

Чистка варочной горелки

1. Снимите решетки с варочной поверхности.
 2. Снимите все съемные детали горелки и очистите (исключительно вручную) с помощью губки, чистящего средства и горячей воды.
 3. Протрите все несъемные детали горелки мокрой тканью.
 4. Протрите свечу и нагревательный элемент (если ваша модель оснащена системой розжига и нагревательным элементом) влажной тканью. После этого вытрите поверхность насухо чистой тканью. Отверстия для пламени и свеча должны быть полностью сухими.
- В противном случае искра при розжиге не возникнет.
5. При установке верхних решеток гриля следите за тем, чтобы горелки находились точно по центру решеток.

Сборка горелки

После очистки горелки, разместите детали как указано ниже.



- 1 Накладка горелки
 - 2 Головка горелки
 - 3 Камера горелки
 - 4 Свеча зажигания (в моделях, оснащенных системой розжига)
1. Установите головку горелки таким образом, чтобы она проходила через свечу зажигания горелки (4). Поверните головку горелки влево и вправо, чтобы убедиться, что она правильно установлена в камере горелки.
 2. Установите накладку горелки на головку.

Чистка панели управления

Очистьте панель управления и ручки-регуляторы влажной тканью и вытрите насухо.

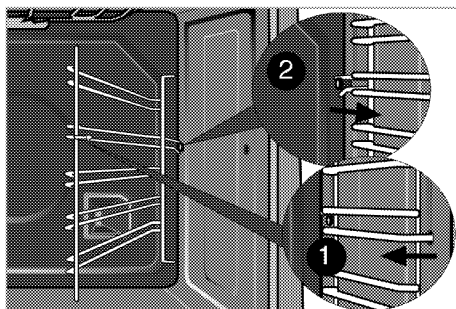
- i** Если ваш прибор оснащен кнопками/ручками, не снимайте ручки-регуляторы для чистки панели управления. Так можно повредить панель управления!

Чистка духовки

Чистка боковых стенок (Может отличаться в зависимости от модели изделия.)

(Данная функция — дополнительная. Она может отсутствовать в вашем изделии.)

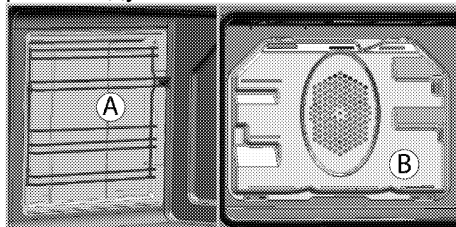
1. Снимите переднюю часть боковой решетки, оттянув ее от боковой стенки.
2. Потяните боковую решетку к себе и полностью выньте ее из духовки.



Стенки с каталитическим покрытием

(Данная функция — дополнительная. Она может отсутствовать в вашем изделии.)

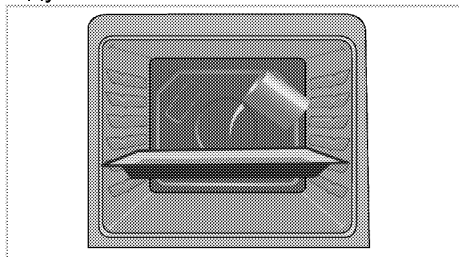
Внутренние боковые стенки (А) и (или) задняя стенка (В) вашего изделия могут быть покрыты каталитической эмалью. Стенки с каталитическим покрытием имеют светлую матовую пористую поверхность. Стенки духового шкафа с каталитическим покрытием не нуждаются в чистке. Благодаря перфорированной структуре, поверхности с каталитическим покрытием поглощают жир и при накоплении жира на поверхность начинают блестеть. В таком случае рекомендуется их заменить.



Простая очистка паром

Это упрощает чистку, поскольку грязь (после кратковременного ожидания) смягчается паром, образующимся в духовом шкафу, и каплями воды, конденсирующимися на внутренних поверхностях духового шкафа.

1. Выньте из духового шкафа все принадлежности.
2. Налейте в противень 500 мл воды и поместите его на 2-ю решетку духовки.



3. Установите духовку до легкого режима очистки паром и работать на 100 ° C в течение 25 минут.
4. Откройте дверцу и протрите внутренние поверхности духового шкафа влажной губкой или тканью.
5. Стойкую грязь следует удалять теплой водой с жидким моющим средством, используя мягкую ткань или губку, а после чистки следует вытирать прибор сухой тканью.

i При работе в режиме упрощенной очистки паром, вода, налитая в лоток для размягчения образовавшихся осадков/грязи внутри духовки, испарится и конденсируется внутри духовки и на внутренней поверхности двери духовки, поэтому при открытии двери духовки может капать вода. Вытрите конденсат сразу после открытия дверей духовки.

Чистка дверцы духовки

Мойте дверцу духовки мягкой тканью или губкой, смоченной в теплой воде с добавлением жидкого моющего средства, и вытирайте сухой тканью. Протрите стекло уксусом, а затем ополосните его от остатков извести,

которые могут образоваться на стекле духовки.

i Не используйте для чистки дверцы моющие средства с абразивными веществами или металлические скребки. Они могут поцарапать поверхность и повредить стекло.

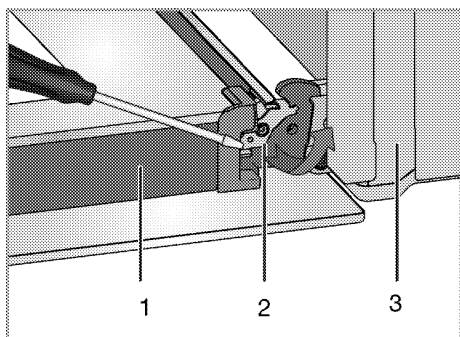
Очистка дверцы духовки

i Не используйте жесткие абразивные чистящие средства, металлические скребки, проволочную мочалку или отбеливатели для чистки дверцы и стекла духовки.

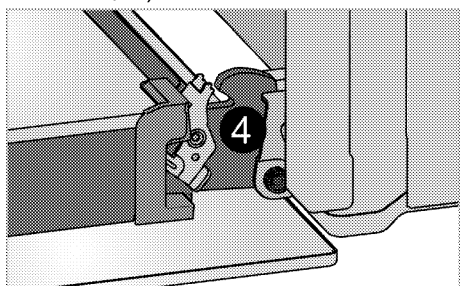
Вы можете снять дверцу духовки и дверные стекла, чтобы почистить их. О том, как снять дверцы и стекла объясняется в разделах «Снятие дверцы духовки» и «Снятие внутренних стекол дверцы». После снятия внутренних стекол дверцы очистите их с помощью средства для мытья посуды, теплой водой и мягкой ткани или губки и вытрите их сухой тканью. Протрите стекло уксусом, а затем ополосните его от остатков извести, которые могут образоваться на стекле духовки.

Снятие дверцы духового шкафа

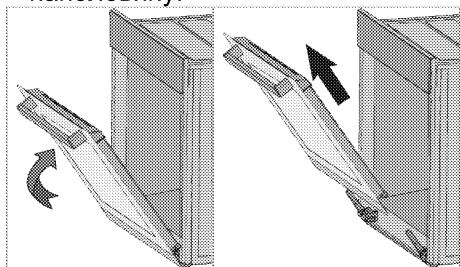
1. Откройте переднюю дверцу (1).
2. Откройте зажимы на корпусе петли (2) с правой и левой стороны передней дверцы, нажав на них, как показано на рисунке.



- 1 Дверца
- 2 Шарнирный замок(закрытое положение)
- 3 Духовой шкаф
- 4 Шарнирный замок(открытая позиция)



3. Откройте переднюю дверцу наполовину.



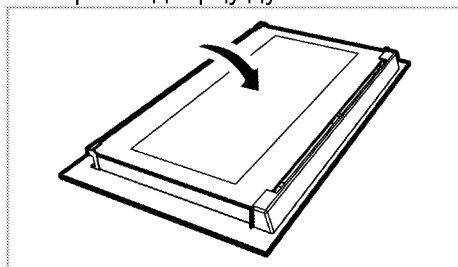
4. Снимите переднюю дверцу, потянув ее вверх и освободив от правой и левой петли.

i Для установки дверцы на место следует выполнить в обратном порядке действия по снятию. Не забудьте закрыть зажимы на корпусе петли при установке дверцы на место.

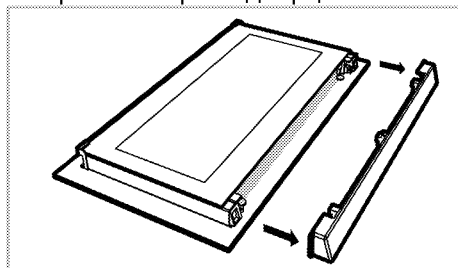
Снятие внутреннего стекла дверцы

(Данная функция — дополнительная. Она может отсутствовать в вашем изделии.)
Внутреннее стекло панели дверцы духового шкафа можно снять для чистки.

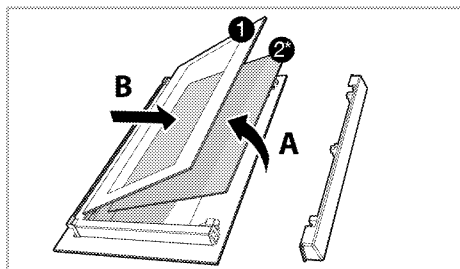
1. Откройте дверцу духовки.



2. Потяните к себе и снимите пластмассовую накладку на верхней стороне дверцы.



3. Приподнимите первое внутреннее стекло (1) в направлении **A** и вытяните его в направлении **B**, как показано на рисунке.



- 1 Первое внутреннее стекло
- 2* Внутреннее стекло (Она может отсутствовать в вашем изделии.)
4. Если устройство оснащено панелью для внутреннего стекла(2); Чтобы вынуть среднее стекло (2), повторите эти же действия.
5. При сборке дверцы сначала следует вставить среднее стекло (2). чтобы скошенный угол стекла попал на фаску пластмассового держателя, как показано на рисунке. (Если устройство оснащено панелью для внутреннего стекла). Среднее стекло (2) следует установить в пластмассовый держатель рядом с первым внутренним стеклом (1).
6. Первое внутреннее стекло (1) следует устанавливать таким образом, чтобы надпись на стекле была обращена к среднему стеклу. Следите за тем, чтобы нижний угол первое внутреннее стекло (1) был правильно вставлен в нижний пластмассовый держатель.
7. Прижмите пластмассовую накладку к раме до щелчка.

Замена лампочки освещения духового шкафа

! Во избежание поражения электрическим током, прежде чем заменять лампочку, убедитесь в том, что электроприбор отсоединен от сети и остыл.

Горячие поверхности могут причинить ожоги!

i Для освещения духового шкафа используется специальная электрическая лампочка, которая может выдерживать температуру до 300 С. Дополнительные сведения см. в разделе "Технические характеристики, стр. 16". Лампочки освещения духового шкафа можно приобрести в фирменных сервисных центрах.

i Расположение лампочки может отличаться от изображения на рисунке.

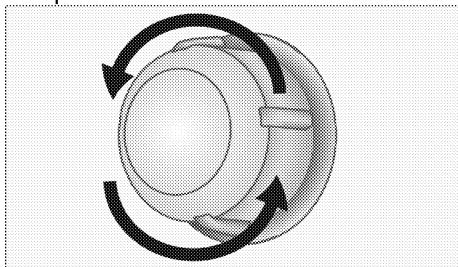
i Лампа, используемая в этом приборе, не подходит для освещения бытовых помещений. Эта лампа предназначена для вспомогательной цели, позволяющей пользователю увидеть пищевые продукты.

i Лампы, используемые в этом приборе, должны выдерживать экстремальные физические условия, например температуру выше 50 °С.

Замена круглой лампочки освещения духового шкафа

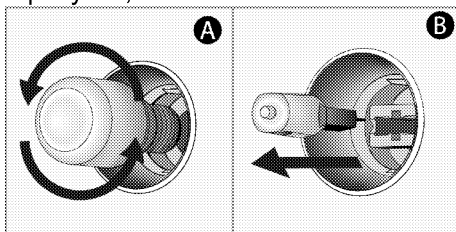
1. Отсоедините духовой шкаф от электросети.

2. Снимите стеклянный плафон, повернув его против часовой стрелки.



3. Если в вашей духовке используется лампа типа (А), поверните ее в соответствии с рисунком, чтобы извлечь ее и

заменить. Если используется лампа типа (В), потяните и извлеките ее, как показано на рисунке, и замените.



4. Установите на место стеклянный плафон.

8 Поиск и устранение неисправностей

Во время работы из духового шкафа выделяется пар.

- Вполне нормально, если пар выделяется во время работы. >>> *Это не является неисправностью.*

При нагревании и охлаждении прибор издает металлические шумы.

- При нагревании металлические детали могут расширяться и издавать звуки. >>> *Это не является неисправностью.*

Прибор не работает.

- Плавкий предохранитель неисправен или сработал. >>> *Проверьте плавкие предохранители в блоке предохранителей. При необходимости замените их или включите.*
- Духовой шкаф не включен в (заземленную) розетку электросети. >>> *Проверьте соединение штепсельной вилки.*

Освещение духовки не работает.

- Лампочка освещения духового шкафа неисправна. >>> *Замените лампочку освещения шкафа.*
- Нет электропитания. >>> *Проверьте наличие электропитания. Проверьте предохранители в блоке предохранителей. При необходимости замените или включите предохранители.*

Духовка не нагревается.

- Не задана функция или температура. >>> *Выберите функцию и установите температуру с помощью переключателя функций и (или) регулятора температуры.*
- В моделях, оснащенных таймером, таймер не установлен. >>> *Установите время.*
(В моделях с микроволновой печью управление по таймеру действует только для микроволновой печи).
- Нет электропитания. >>> *Проверьте наличие электропитания. Проверьте предохранители в блоке предохранителей. При необходимости замените или включите предохранители.*

При розжиге не вспыхивает искра.

- Нет тока. >>> *Проверьте предохранители в блоке предохранителей.*
- Не установлено время. >>> *Установите время*

Газ не поступает.

- Перекрыт общий газовый кран. >>> *Откройте газовый кран.*
- Перегиб газового шланга. >>> *Правильно расположите газовый шланг.*

Горелки плохо горят или вообще не горят.

- Горелки засорены. >>> *Очистите компоненты горелки.*
- Горелки влажные. >>> *Просушите компоненты горелки.*
- Накладка горелки плохо установлена. >>> *Правильно установите накладку горелки.*
- Перекрыт газовый кран. >>> *Откройте газовый кран.*
- Газовый баллон пуст (при использовании сжиженного газа). >>> *Замените газовый баллон.*

(В моделях с таймером) Цифровой индикатор времени мигает, или светится символ часов.

- Ранее произошло отключение электроэнергии. >>> *Установите время / Выключите духовой шкаф и включите снова.*

Таймер останавливает приготовление раньше желаемого времени.

- Полностью поверните ручку механического таймера по часовой стрелке, затем верните ее на желаемое время приготовления.

i Если вы не можете устранить неполадки, несмотря на выполнение инструкций, приведенных в данном разделе, обратитесь к представителю авторизованной сервисной службы. Не пытайтесь самостоятельно отремонтировать неисправный электроприбор.

Изготовитель: «Arcelik A.S.»

Юридический адрес: Караач Джаддеси № 2-6 34445 Сютлюдже Стамбул, Турция

(Karaağaç Caddesi No:2-6 Sütlüce, 34445, Turkey)

Произведено в Турции

Импортер на территории РФ: ООО «БЕКО»

Юридический адрес: 601021 Россия, Владимирская обл., Киржачский р-н, МОСП Першинское, дер. Федоровское, ул. Сельская, д. 49.

Информацию о сертификации продукта Вы можете уточнить, позвонив на горячую линию
8-800-200-23-56.

Дата производства включена в серийный номер продукта, указанный на этикетке, расположенной на продукте, а именно: первые две цифры серийного номера обозначают год производства, а последние две – месяц. Например, "10-100001-05" обозначает, что продукт произведен в мае 2010 года.

Изготовитель оставляет за собой право на внесение изменений в конструкцию, дизайн и комплектацию электроприбора.