

---

# **CANDY**

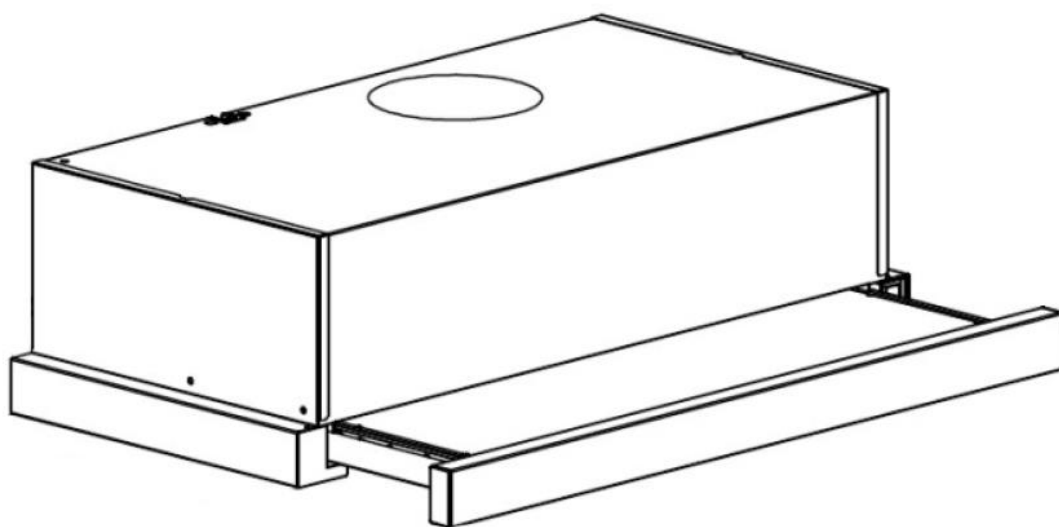
CBT6130X

CBT6130/2W-07

CBT6130/2N-07

CBT6020/2X-07

Руководство по эксплуатации



---

## СОДЕРЖАНИЕ

1. .... Введение
2. .... Правила техники безопасности
3. .... Инструкции по установке
4. .... Эксплуатация
5. .... Использование и обслуживание
6. .... Поиск и устранение неисправностей
7. .... Защита окружающей среды

---

## **ВВЕДЕНИЕ**

Благодарим за выбор нашей кухонной вытяжки.

Данное Руководство по эксплуатации предназначено для предоставления вам всех необходимых указаний по установке, использованию и техническому обслуживанию прибора. Перед установкой и эксплуатацией прибора внимательно прочтите данное Руководство для безопасного и правильного пользования.

## **МЕРЫ ПРЕДОСТОРОЖНОСТИ И ПРАВИЛА ТЕХНИКИ БЕЗОПАСНОСТИ**

- Данный прибор не предназначен для использования лицами (включая детей) с пониженными физическими, психическими или умственными способностями или при отсутствии у них опыта или знаний, если они не находятся под контролем или не проинструктированы об использовании прибора лицом, отвечающим за их безопасность.
- Дети должны находиться под присмотром для недопущения игры с прибором.

- 
- В случае повреждения кабеля питания он должен быть заменен производителем, представителем центра обслуживания или другим квалифицированным специалистом для устранения опасности.
  - Инструкции поясняют основной смысл следующего:
    - - при использовании кухонной вытяжки одновременно с приборами, использующими газ или другое топливо, комнату нужно хорошо проветривать (не применимо к устройствам, которые только выбрасывают воздух назад в помещение);
    - - подробные сведения касательно способа и периодичности чистки;
    - - при несоблюдении инструкций по чистке возникает риск пожара;
    - - запрещается разводить открытое пламя под кухонной вытяжкой;
    - - **ОСТОРОЖНО:** при использовании кухонной вытяжки одновременно с кухонными приборами используемые детали прибора могут нагреваться.
  - Инструкции по установке поясняют основной смысл следующего:

- 
- - воздух из кухонной вытяжки не разрешается выводить в трубу, предназначенную для вытяжки паров приборов, использующих газ или другое топливо (не применимо к устройствам, которые только выбрасывают воздух назад в помещение);
  - - минимальное расстояние между варочной поверхностью и нижней частью кухонной вытяжки. (Если кухонная вытяжка расположена над устройством, работающим на газе, расстояние предусматривать не менее 65 см.)
  - Необходимо соблюдать правила, касающиеся отвода воздуха.
  - Инструкции по установке кухонных вытяжек с доступными для контакта внешними металлическими кожухами класса конструкции II должны включать в свой состав сведения, указывающие местоположение и максимально разрешенные длины для всех стопорных или монтажных винтов или иных крепежных приспособлений, проникающих в кухонную вытяжку для крепления устройства, как-то: декоративные панели или принадлежности для воздуховодов.

- 
- При использовании стопорных или монтажных винтов, или иных крепежных приспособлений, проникающих в кухонную вытяжку с доступными для контакта металлическими кожухами класса конструкции II, для крепления принадлежностей в инструкциях должно указываться требуемое местоположение таких винтов или крепежных приспособлений, а также приводиться пояснение следующей предупредительной информации.
  - Предупреждение: невыполнение монтажа винтов или крепежных приспособлений в соответствии с настоящими инструкциями способно приводить к опасности поражения электротоком.
  - По соображениям безопасности необходимо использовать только тот размер винтов или крепежных приспособлений, который рекомендован в настоящем руководстве по эксплуатации.
  - Предупреждение: невыполнение монтажа винтов или крепежных приспособлений в соответствии с настоящими инструкциями может привести к опасности поражения электротоком.
  - Касательно инструкций по способу крепления

---

смонтированного устройства и способа крепления устройства на его опоре необходимо обращаться к разделу **«МОНТАЖ И ФИКСАЦИЯ»**.

- Касательно инструкций по замене лампочки освещения необходимо обращаться к разделу **«Замена ламп освещения»**. Код ILCOS D для лампы: IBV/C-40-230-E14-35.

### 3. Инструкции по установке

Для наиболее эффективного использования кухонную вытяжку следует устанавливать на расстоянии 65–75 см над варочной поверхностью. (См. рис. 1)

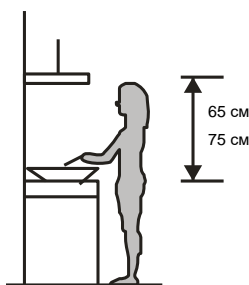


Рис. 1

Способ 1: (см. рис. 2А)

4.1.1 Для монтажа на стене необходимо высверлить 4 отверстия Ø 8 мм в подходящем месте согласно расстоянию по центрам отверстий на тыльной стороне кухонной вытяжки.

- 4.1.2 В высверленные отверстия вставить дюбели.
- 4.1.3 В дюбели вставить винты, винты затянуть.
- 4.1.4 Кухонную вытяжку поместить на зафиксированные винты.
- 4.1.5 На кухонной вытяжке смонтировать одну отдушину для вытяжки воздуха и гибкую трубу (удлинительная труба приобретается отдельно и в поставку не входит).

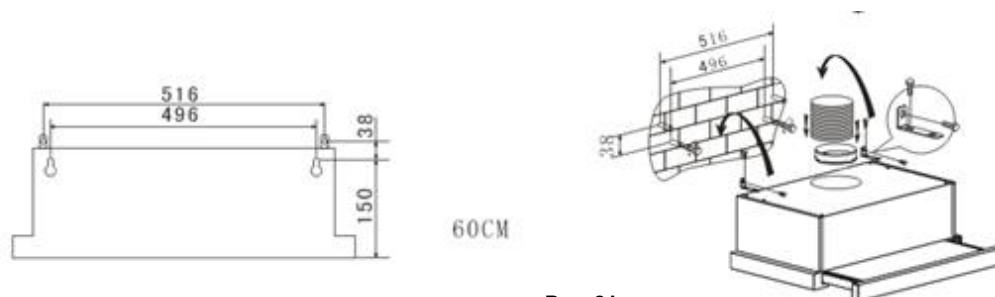


Рис. 2А

Способ 2: (см. рис. 2В)

- 4.2.1 Высверлить 6 отверстий диаметром 4 мм в нижней части подвесного кухонного шкафчика.
- 4.2.2 На кухонной вытяжке установить воздушную отдушину, затем прикрепить вытяжку к нижней части кухонного шкафчика, вытяжку зафиксировать путем затяжки 6 винтов.
- 4.3.3 Установить планку на нижней части кухонной вытяжки для устранения зазора между тыльной стороной вытяжки и шкафчиком.

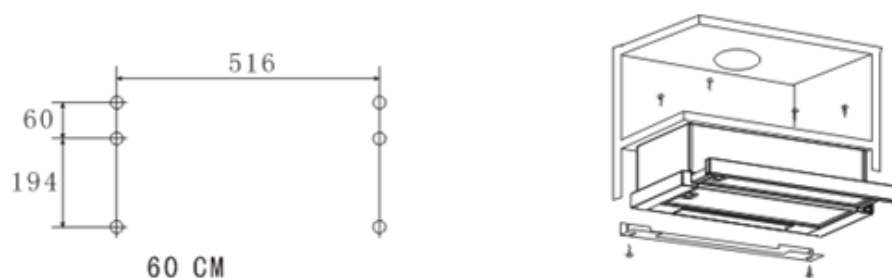
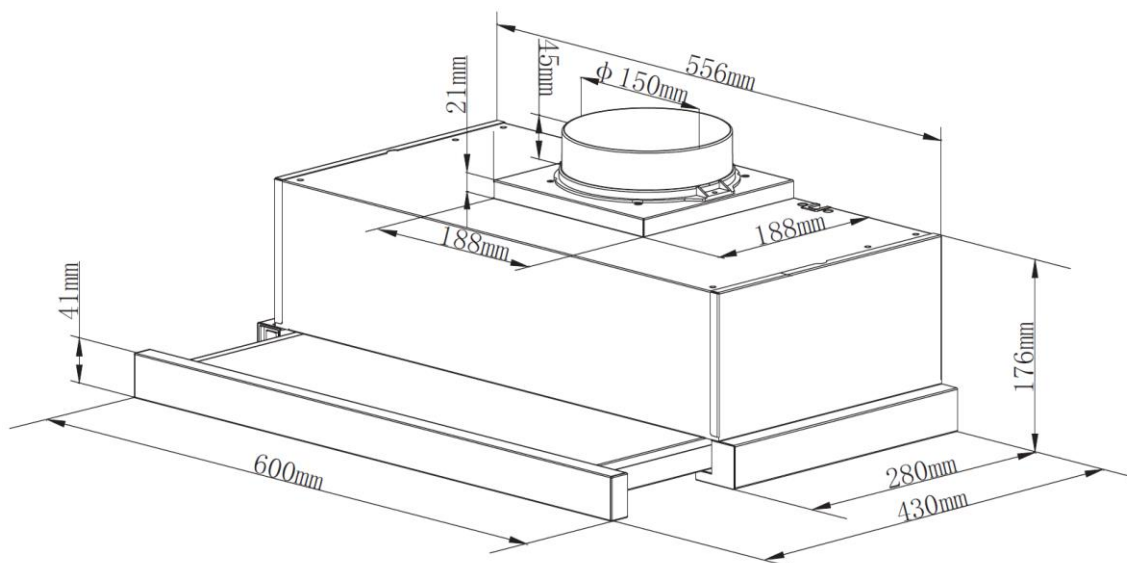


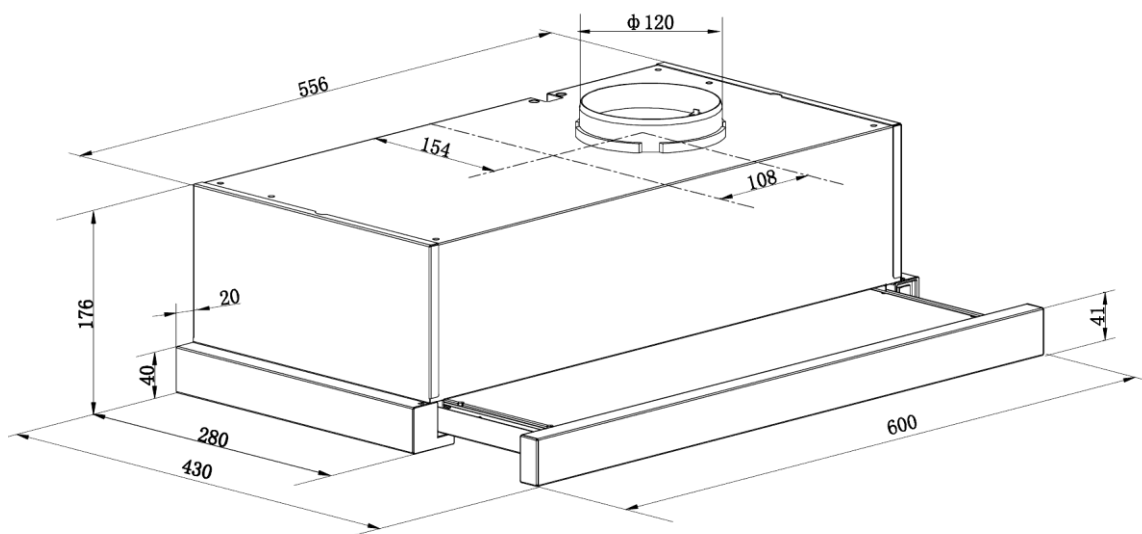
Рис. 2В



CBT6020/2X-07



CBT6130/2N-07, CBT6130/2W-07




- По соображениям безопасности необходимо использовать только тот размер винтов или крепежных приспособлений, который рекомендован в настоящем руководстве по эксплуатации.

- 
- Предупреждение: невыполнение монтажа винтов или крепежных приспособлений в соответствии с настоящими инструкциями может привести к опасности поражения электротоком.

## 4. ЭКСПЛУАТАЦИЯ

5.1 Вставить вилку в розетку.

5.2 Перевести выключатель ① в положение «», загорится лампа, чтобы ее выключить, перевести выключатель в положение «0».

5.3 Нажать выключатель для перемещения в «I, II», электродвигатель будет работать на двух скоростях «низкая/высокая», перевести в «0», чтобы выключить электродвигатель.

5.4 Кухонная вытяжка будет работать на низкой или высокой скорости при вытягивании (открытии) лицевой панели.

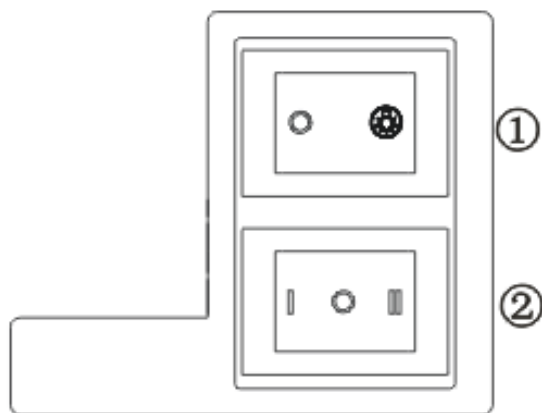


Рис. 3

## 5. ИСПОЛЬЗОВАНИЕ И УХОД

- Перед началом приготовления пищи рекомендуется дать устройству поработать.
- При использовании кухонной вытяжки одновременно с приборами, использующими газ или другое топливо, помещение нужно хорошо проветривать (не применимо к устройствам, которые только выбрасывают воздух назад в помещение).
- Рекомендуется дать устройству поработать 15 минут после окончания

---

приготовления для полного устранения паров и запахов от приготовления пищи.

- Если устройство не используется, его необходимо отключать.
- Под кухонной вытяжкой запрещается устраивать открытое пламя.
- Устройство использовать запрещено, или необходимо прекратить его использование при повреждении шнура питания или корпуса.
- В случае повреждения кабеля питания он должен быть заменен производителем, представителем центра обслуживания или другим квалифицированным специалистом для устранения опасности.
- Устройство нельзя погружать в жидкость.
- Воздух из кухонной вытяжки не разрешается выводить в дымоход, предназначенный для вытяжки паров от приборов, использующих газ или другое топливо.
- Необходимо соблюдать правила, касающиеся отвода воздуха.

#### **Подробные сведения касательно способа и периодичности чистки.**

- Во избежание опасности возгорания рекомендуется проводить чистку жировых фильтров не реже 1 раза в 2 месяца путем выполнения следующего:
  - Перед проведением чистки отключить устройство от сети, затем вынуть фильтры из кухонной вытяжки и промыть их в растворе воды и жидкого нейтрального моющего средства, оставив отмокать.
  - Тщательно промыть теплой водой и оставить сушиться.
  - Фильтры также допускается мыть в посудомоечной машине.
- Алюминиевые панели жировых фильтров могут изменить цвет после нескольких проведенных моек. Это не причина для направления жалоб потребителя и не причина для замены панелей.

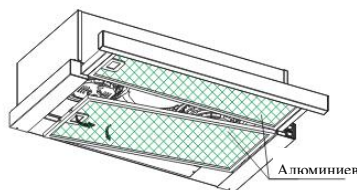
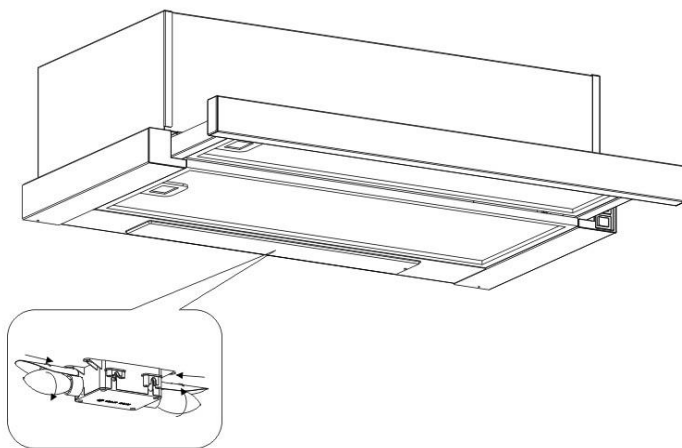


Рис. 4

- 
- Поверхность кухонной вытяжки необходимо чистить на регулярной основе тканью, смоченной в денатурированном спирте с неабразивным жидким моющим средством. (Примечание: запрещается чистить электродвигатель и внутренние детали.)
  - Фильтры необходимо заменять приблизительно каждые 4 месяца.
  - При несоблюдении инструкций по чистке возникает риск возгорания.

- 
- Для замены ламп см. рис. 5.
  - Код ILCOS D для лампы: IBV/C-40-230-E14-35



- Угольный фильтр (не входит в комплект поставки прибора)

Для улавливания запахов можно установить фильтр с активированным углем. Обычно фильтр с активированным углем меняют через три или шесть месяцев согласно частоте приготовления пищи и характера приготовления. Фильтр с активированным углем не подлежит мойке или повторному использованию. Процедура установки фильтра с активированным углем следующая:

- Выдвинуть переднюю панель кухонной вытяжки.
- Для установки фильтра с активированным углем сначала следует снять алюминиевый жировые фильтры. Нажать на защелку и потянуть ее вниз.
- Вставить фильтр с активированным углем в устройство и повернуть его по часовой стрелке. Повторить ту же процедуру с другой стороны. Вставить жировые фильтры на место.

Примечание: при установке фильтра с активированным углем мощность всасывания снижается.

## 6. Поиск и устранение неисправностей

Проблема	Возможная причина	Решение
Вытяжка прекратила работать.	Шнур питания вытяжки не подключен к сети. В сети отсутствует электроток.	Присоединить шнур питания к сети. Проверить наличие электротока в сети.
Недостаточная мощность всасывания.	Не поставлено на нужную скорость, и/или отдушина закупорена.	Если вытяжка работает в режиме рециркуляции, проверить годность угольного фильтра.  Если вытяжка работает в режиме вывода воздуха в вентиляцию, проверить отсутствие закупоривания в воздуховодах и отдушине.  Кухню проветрить в достаточной мере, чтобы имелся приток свежего воздуха.
Вытяжка отключилась во время работы.	Сработало предохранительное устройство разъединения.	Вытяжку выключить и выждать некоторое время для сброса настроек устройства.  Если Вытяжка была смонтирована ниже высоты, указанной в инструкциях по установке, электродвигатель будет часто отключаться, что может повредить устройство.
Лампы не загораются.	Лампы перегорели. Лампы недостаточно вкручены.	Заменить лампы. Вкрутить лампы.
Утечка масла.	Обратный клапан и вход воздушной вентиляции недостаточно герметизированы. Утечка из соединения с П-образным профилем и крышкой.	Обратный клапан герметизировать клеем.  Герметизировать П-образный профиль мылом или краской.
Вибрация во время работы вытяжки.	Поврежден жировой фильтр.  Корпус или электродвигатель затянуты не слишком сильно.	Заменить жировой фильтр, так как поврежденный фильтр вызывает вибрации.  Надежно затянуть крепления электродвигателя или зафиксировать корпус соответственно.

---

## **7. ОХРАНА ОКРУЖАЮЩЕЙ СРЕДЫ**



Данное изделие промаркировано символом выборочной утилизации электронного оборудования. Это значит, что это изделие запрещено утилизировать вместе с бытовыми отходами и необходимо предусматривать поддержку системы выборочной утилизации согласно требованиям Директивы 2002/96/ЕС. Устройство затем разбирают и утилизируют для минимизации воздействия на окружающую среду. Электрические и электронные изделия несут потенциальную опасность окружающей среде и здоровью человека из-за наличия опасных веществ.

За более подробной информацией необходимо обратиться к местным или региональным контролирующим органам.

Примечание:

- a. Для снижения влияния на окружающую среду (напр., использования электроэнергии) при приготовлении пищи необходимо обеспечить установку устройства согласно требованиям инструкции пользователя, место эксплуатации держать хорошо вентилируемым, вытяжные воздуховоды предусматривать прямыми или как можно меньшей длины.
- b. Касательно изделий с ручным режимом работы рекомендуется выключать электродвигатель в течение 10 минут после завершения приготовления пищи.
- c. Во избежание повреждений во время проведения обслуживания необходимо снимать соответствующие компоненты согласно требованиям инструкции пользователя, детали необходимо защищать для упрощения повторной установки и исключения повреждений.

## ТЕХНИЧЕСКИЕ ХАРАКТЕРИСТИКИ

Модели	СВТ6130Х	СВТ6130/2W-07 СВТ6130/2N-07 СВТ6020/2Х-07
Напряжение	220-240 В	220-240 В
Частота	50/60 Гц	50/60 Гц
Мощность мотора	110 Вт	65 Вт
Освещение	2×28 Вт	2×40 Вт
Общая мощность	136 Вт	145 Вт
Класс защиты от поражения током	I	I
Вес изделия	6 кг	6 кг



Это изделие соответствует техническим регламентам Таможенного Союза:

- ТР ТС 004/2011 «О соответствии низковольтного оборудования»
- ТР ТС 020/2011 «Электромагнитная совместимость технических средств»

Изделие сертифицировано в органе по сертификации продукции и услуг «РОСТЕСТ-МОСКВА», г. Москва.

Получить копию сертификата соответствия Вы можете получить в магазине, где приобретался товар или написав запрос на электронную почту [sandymow@candy.ru](mailto:sandymow@candy.ru)



Производитель	"Канди Хувер Груп С.р.л. ", Виа Комолли 16, 20861 Бругерио (Монца и Брианца), Италия
Фабрики	«Guangdong Atlan Electronic Appliance Manufacture Co., Ltd.» No. 29-1, Fuan Industrial Park, Yuyuan Village Committee, Leliu, Shunde, Foshan, Guangdong, Китай
Импортер и поставщик на территории РФ	ООО «Канди СНГ» 125167, Москва, Ленинградский проспект, д.37 Tel: +7 499.110.22.11; candymow@candy.ru; www.candy-home.com
Срок службы	7 лет
Срок гарантии	12 месяцев на территории Российской Федерации и Республики Казахстан 24 месяца на территории Республики Беларусь
Серийный номер (S/N)  <b>Серийный номер указан на этикетке, расположенной внутри Вашего прибора (необходимо снять металлические жировые фильтры)</b>	Серийный номер продукта состоит из 16 цифр (пример 390004851249XXXX), где: 1. Первые 8 цифр составляют заводской код продукта. 2. Следующие 4 цифры обозначают дату производства. Например, 1249, где: 12 – год производства (2012 год), 49 – 49-ая неделя года 3. Последние четыре цифры – номер продукта в партии.