

Weissgauff

Кухонная вытяжка

Nissa Remote BL

Nissa Remote WH



Уважаемый Покупатель!

Благодарим Вас за доверие и приобретение нашего изделия. Наше устройство было спроектировано с намерением выполнить все Ваши ожидания в области функциональности и эстетики. Оно, несомненно, будет выполнять и практическую, и декоративную функцию в любой кухне. Мы надеемся, что наше оборудование прослужит Вам долгие годы. Перед началом работ по установке вытяжки необходимо ознакомиться с содержанием настоящей инструкции по эксплуатации. Это позволит Вам избежать ошибок в процессе установки, а также проблем в эксплуатации вытяжки.

Кухонная вытяжка предназначена для использования в индивидуальных домашних хозяйствах и служит для удаления паров и запахов, возникающих в процессе приготовления пищи.

Меры предосторожности

1. Будьте внимательны, если одновременно работает вытяжка, газовая плита и духовка - для горения газа необходим кислород, находящийся в окружающем воздухе. Работаящая вытяжка удаляет из помещения воздух, нужный для процесса сгорания. Отрицательное давление в помещении не должно превышать 4Па(4x10⁻⁵ Бар). Для надежной и безопасной работы следует обеспечить вентиляцию помещения. Для устройства наружного воздуховода необходимо соблюдать правила, действующие в Вашей стране.

Прежде чем подключить прибор к электрической сети:

- Убедитесь в том, что характеристики Вашей домашней электросети соответствуют требуемым характеристикам прибора. В случае возникновения каких-либо сомнений относительно возможности подключения прибора к Вашей домашней электросети, обратитесь к квалифицированному электрику. Не вносите никаких изменений в домашнюю электросеть самостоятельно.
- Если провод электропитания поврежден, пожалуйста, обратитесь в авторизованный сервисный центр Weissgauff. Не пытайтесь провести ремонт прибора самостоятельно.
- Подсоединение устройства к сети электропитания производится посредством либо штепсельной вилки с предохранителем 3 А, либо двух двухполюсных проводов с предохранителем 3 А.

2. Внимание! В некоторых случаях электрические приборы могут быть опасными.

- А) Не проверяйте состояние фильтров при работающей вытяжке.
- В) Не прикасайтесь к лампочкам или к прилегающим зонам в процессе работы системы освещения или сразу же после ее выключения.
- С) Запрещается готовить блюда на открытом пламени под кухонной вытяжкой.
- Д) Избегайте открытого пламени, так как оно повреждает фильтры и может привести к возгоранию.
- Е) В процессе жарки во фритюре непрерывно следите за процессом во избежание возгорания кипящего масла.
- Ф) Отсоединяйте штепсельную вилку от сетевой розетки перед началом технического обслуживания.
- Г) Изделие не рассчитано на эксплуатацию детьми или недееспособными лицами без дополнительного присмотра.

Н) Не разрешайте детям играть с изделием.

И) Если вытяжка используется одновременно с другими приборами, в которых используется топливный газ или другие виды топлива, в помещении должна быть обеспечена надлежащая вентиляция.

Л) В случае выполнения операций по чистке без соблюдения инструкций существует опасность возгорания.

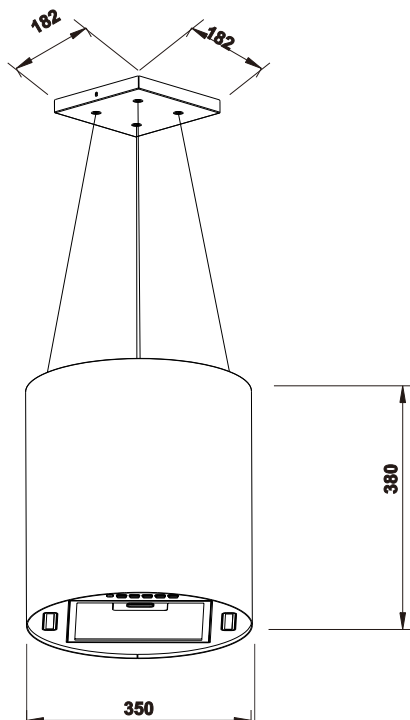
Данное изделие имеет маркировку соответствия Европейскому Нормативу 2002/96/ЕС, Утилизация электрических и электронных изделий (WEEE). Проверьте, чтобы по окончании его срока службы данное изделие было утилизировано. Этим Вы можете сохранить окружающую среду.



Символ на изделии или в прилагающейся к нему документации означает, что данное изделие не должно рассматриваться как бытовые отходы, а должно быть сдано в специальный центр утилизации, занимающийся уничтожением электрических и электронных приборов. Изделие должно быть утилизировано в соответствии с местными нормативами по утилизации отходов. За дополнительными сведениями касательно обработки, утилизации и уничтожения данного изделия обращайтесь в местное отделение сбора домашних бытовых приборов или в магазин, в котором было куплено изделие.

Технические характеристики:

- Уровень шума мин. 42,5 дБ, макс. 60 дБ
- Количество фильтров = 1 шт.
- Диаметр воздуховода = 150 мм
- Количество скоростей = 3
- Производительность = 750 м³/ч
- Мотор (количество и мощность) = 1*230 Вт



Производитель оставляет за собой право на внесение изменений в конструкцию, технические характеристики, функциональные особенности, страну производства и внешний вид модели - в целях следования политике непрерывного улучшения качества выпускаемой продукции. Приобретенное Вами устройство может отличаться от описанного в тексте данного руководства.

Инструкции по установке

- Монтаж и электрическое подключение должны выполняться квалифицированным специалистом.
- Перед тем, как приступить к монтажным операциям, необходимо надеть защитные перчатки.

Подключение к электросети

Необходимо обеспечить легкий доступ к штепселю после установки аппарата. В случае поставки аппарата с кабелем без штепселя, для того чтобы подключить его к электрической сети, необходимо установить между аппаратом и сетью мультиполярный выключатель с минимальным расстоянием между контактами 3 мм, рассчитанный на данную нагрузку и соответствующий действующим нормативам.

коричневый-L-линия;

синий-N-нейтральный.

- Минимальная дистанция между нагревающейся плоскостью и нижней частью кухонной вытяжки должна быть не менее 65 см.

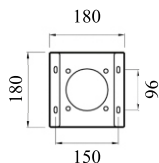
- Если применяется соединительная труба из двух и более частей, то верхняя часть должна располагаться снаружи нижней части. Не соединять выброс из вытяжки с каналом циркуляции горячего воздуха или с каналом, используемым для отвода дыма от устройств, использующих другой тип энергии, кроме электрической. Перед тем как приступить к сборке устройства, для облегчения его монтажа отсоедините фильтр или жирулавливающий фильтр.

- В том случае, если прибор монтируется с вытяжным устройством, рекомендуется обеспечить помещение выводным отверстием.

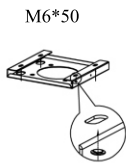
- Рекомендуется использовать воздухоотвод с таким же диаметром, что и отверстие подачи воздуха. Использование суженной трубы может сократить КПД вытяжки и увеличить ее шумовой уровень.

Перед установкой убедитесь, что вытяжка отключена от электросети.

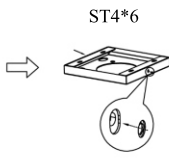
Инструкция по установке вытяжки на потолочный кронштейн



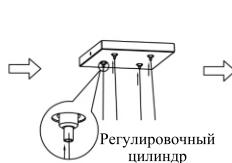
Размеры
потолочного
кронштейна



Закрепите
потолочный
кронштейн с
помощью 4
винтов M6*50



Закрепите
декоративную
крышку на
кронштейне с
помощью
винтов ST4*6



Прикрепите тросы
к отверстиям
потолочного кронштейна.
Если Вы
хотите отрегулировать
высоту или вынуть
установленные подвесные
тросы,
нужно опустить
специальный
регулировочный
цилиндр вниз, а затем
отрегулировать высоту
или вынуть
подвесные тросы.



Затем
прикрепите
свободные
концы
подвесных
тросов к
вытяжке с
помощью
цилиндров.

Угольный фильтр (опционально)

Чтобы установить угольный фильтр, необходимо сначала снять панель-жироуловитель. Для этого нажмите на замок и потяните панель вниз.

Вставьте угольный фильтр внутрь и проверните его по часовой стрелке



Внимание!

1. Убедитесь, что угольный фильтр хорошо закреплен, иначе он может выпасть в процессе работы.
2. При установленном угольном фильтре мощность всасывания будет ниже.

Панель управления



Описание: после подключения вытяжки к сети все индикаторные лампы загорятся синим светом и погаснут со звуковым сигналом. Нажатие кнопок всегда сопровождается звуковыми сигналами. Световой индикатор продолжит мигать во время работы устройства.

1. Включение устройства

Подключите вытяжку к сети, чтобы перейти в режим ожидания. Затем однократно нажмите на кнопку «Включение/Выключение», чтобы включить вытяжку.

2. Кнопки выбора скорости (минимальная, средняя, высокая)

Когда вытяжка находится во включенном состоянии, однократно нажмите на любую из трех кнопок выбора скорости, чтобы начать работу. При этом световой индикатор начнет мигать. Повторное кратковременное нажатие на кнопку выбранной скорости выключит выбранный режим, а световой индикатор при этом прекратит мигать.

3. Подсветка

Когда вытяжка находится во включенном состоянии, однократно нажмите на кнопку «Подсветка», чтобы включить освещение. Повторное кратковременное нажатие данной кнопки при включенном освещении позволит выключить его.

4. Отложенное выключение

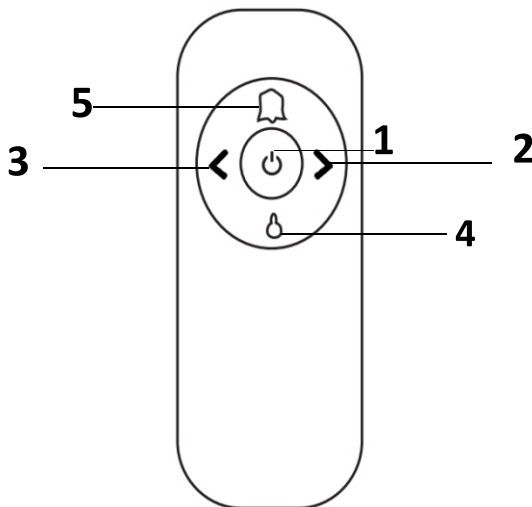
Когда вытяжка работает на любой из трёх скоростей, нажмите и удерживайте кнопку «Подсветка», чтобы установить время в 5 минут. Затем вновь нажмите и удерживайте данную кнопку, чтобы выйти из режима установки таймера и перейти в режим отложенного выключения. Световой индикатор при этом продолжит мигать. В режиме отложенного выключения Вы также можете изменять скорость работы вытяжки.

5. Выключение устройства

Кнопка выключения – это та же самая кнопка «Включение/Выключение», которая отвечает и за включение устройства. Когда двигатель вытяжки работает или подсветка включена, однократное нажатие на кнопку выключения позволит отключить двигатель и освещение, чтобы перейти в режим ожидания.

Пульт дистанционного управления Nissa Remote BL/ Nissa Remote WH

1. **ВКЛ./ВЫКЛ.:** Нажмите эту кнопку, чтобы включить вытяжку.
Когда вытяжка работает или находится во включенном состоянии, повторно нажмите на кнопку для того, чтобы отключить вытяжку.
2. **Увеличение скорости:** Нажмите эту кнопку, чтобы увеличить скорость вытяжки (в рабочем состоянии). Вытяжка имеет 3 режима скорости работы: низкая, средняя, высокая. Когда скорость достигнет максимального значения «3», нажмите кнопку еще раз, тогда вытяжка будет поддерживать самую высокую скорость без каких-либо дополнительных действий.
3. **Уменьшение скорости:** Нажмите эту кнопку, чтобы уменьшить скорость работы. Самая низкая скорость – «0», когда скорость дойдет до значения «0», то при повторном нажатии кнопки не будет происходить уменьшение скорости.
4. **Подсветка:** Когда вытяжка работает или находится во включенном состоянии, нажмите на кнопку, чтобы включить подсветку, для выключения подсветки нажмите кнопку повторно.
5. **Таймер:** Когда вытяжка работает, нажмите кнопку, чтобы установить таймер, повторное нажатие при установленном таймере отменяет его.



Чистка и обслуживание

Перед выполнением каких-либо работ по обслуживанию устройства необходимо отключить прибор от электропитания.

1. Необходимо очищать прибор как внутри, так и снаружи, используя увлажненную денатурированным спиртом ткань или нейтральные неабразивные жидкие моющие средства.

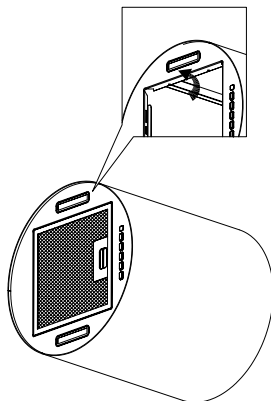
2. Ежемесячная чистка фильтра способна предотвратить риск возгорания.

Фильтр собирает жир, дым и пыль, поэтому его загрязнение влияет на эффективность работы вытяжки. Следует чистить фильтр, используя неабразивные жидкие моющие средства.

3. При установке вытяжки с отводом воздуха внутрь помещения, дымоход со временем начнет неприятно пахнуть. Необходимо проводить его замену в зависимости от частоты использования вытяжки, но не реже одного раза в год.

Замена ламп

Лампы вытяжки служат для освещения варочной панели во время приготовления и не рассчитаны на длительное включение для обычного освещения помещения. Продолжительное использование ламп вытяжек значительно сокращает их средний срок службы.



Замените лампы на лампы такого же типа.

Внимание: не прикасайтесь к лампам голыми руками.

Будьте осторожны при замене ламп, дождитесь, когда они остынут после выключения.

Устранение неполадок

Ошибка	Возможная причина	Решение
Подсветка включена, но вентилятор не работает	Лопасть вентилятора зажата	Отключите прибор от сети и вызовите квалифицированного специалиста
	Мотор поврежден	
Подсветка и вентилятор не работают	Лампочка перегорела	Замените лампу
	Прибор не подключен к электросети	Проверьте подключение к электросети и попробуйте включить снова
Серьезная вибрация прибора	Лопасть вентилятора повреждена	Отключите прибор от сети и вызовите квалифицированного специалиста
	Мотор плохо зафиксирован	Отключите прибор от сети и вызовите квалифицированного специалиста
	Прибор неправильно установлен	Снимите прибор и убедитесь, что крепление установлено в правильной позиции
Сила всасывания недостаточно высокая.	Слишком большое расстояние между прибором и варочной поверхностью.	Установите прибор на высоте 65-75 см

Если указанные выше рекомендации не позволили решить проблему, просьба обратиться в авторизованный сервисный центр Weissgauff. Пожалуйста, в целях Вашей безопасности, не предпринимайте попытки провести ремонт устройства самостоятельно.

Продукт сертифицирован в соответствии с действующим техническим регламентом.

Производитель на свое усмотрение и без дополнительных уведомлений может менять комплектацию, внешний вид, страну производства и технические характеристики модели.

Условные обозначения:

ТИА № 1803280001(1), где

18 - год выпуска (например, 2018 год - 18)

03 - месяц выпуска (например, март - 03)

28 - день выпуска (например, 28 число - 28)

0001 - номер прибора

(1) - версия прибора

Основной импортер товара Weissgauff в России: ООО «ГАУФ РУС» Адрес: 121357, г. Москва, ул. Верейская, дом 29, строение 134, комната 56

Изготовители:

Tecnowind S.p.A., Piani di Marischio 19, 60044 Fabriano (AN), Italy, Италия

SC Tecnowind EAST EUROPE SRL Parc Industrial zona N-V, 310510, JUDETUL ARAD, Rumania, Румыния

ZHONGSHAN SHENGWEI ELECTRICAL APPLIANCE CO., LTD. ROAD 2,
MAOHUI INDUSTRIAL DISTRICT, HENGLAN. TOWN, ZHONGSHAN, GUANGDONG,
P.R.China, Китай

MAAN Sp. z o.o, Podole 9, 05-600 Grójec, Poland, Польша

MAAN Sp. z o.o, ul. 3-maja 8, 05-800 Pruszków, Poland, Польша

SERSIM DAYANIKLI TÜKETİM MALLARI SAN. VE TİC.KOLL.STİ. İBRAHİM
VE MUSTAFA USTA OĞLU. Serbest Bölge 12.Cadde No.18 Melikgazi / Kayseri, Turkey,
Турция

GUANGDONG ATLAN ELECTRONIC APPLIANCE MANUFACTURE CO. LTD

No.12 East Road, Jiangyi Avenue, Leliu Town, Shunde, Foshan, Guangdong, P.R.China,
Китай.

Foshan Shunde SEAVY Electrical Co., LTD. Jiyue Industrial Area, Huanglian, Leliu
Street, Shunde, Foshan, Guangdong, P.R.China. Китай.

Homer Electrical Appliances Co., Ltd. Qiye Nan Rd. Maxin Industrial Zone, Huangpu
Town, Zhongshan, Guangdong, Китай.

ZHONGSHAN CNA-GAOWEI ELECTRICAL APPLIANCES CO. LTD YiHui Road,
Gao Wei Industrial Area, MaoHui Industrial District, HengLan Town, Zhongshany, Guangdong,
Китай

DE&E Appliances Co., LTD. No 36, Jianshe 3 Road, Xiaoshan, Hangzhou, Zhejiang,
Китай

XING YUN LIGHTING ELECTRICAL CO., LTD OF GUANGDONG (COOKER
HOODS DEPT.). Zhuhe road, Leliu Town, Shunde, Foshan, Guangdong, Китай

ZHONGSHAN RISHUN KITCHEN & BATH CO., LTD. No. 108, North Xinfeng Road,
Huangpu, Zhongshan, Guangdong, Китай

Guangdong Midea Kitchen Appliances Manufacturing Co.,Ltd» No.6 Yong An Road,
Beijiao, Shunde, Foshan, Guangdong, Китай

Motorfan Elektrik San. Tic. Ltd. Sti. Hadımköy Mah. Haraççı - Hadımköy Yolu Cad. No :
241 / C Arnavutköy , Istanbul, Turkey, Турция

Zhongshan Tianmei Electrical Appliances Co., Ltd. No.8 Kuizhong Road, Dayan
Industrial District, Huangpu, Zhongshan, Guangdong, PRC, 528429

На прибор предоставляется 1 год гарантийного обслуживания.

Срок службы: 5 лет со дня покупки, при использовании в строгом соответствии с настоящей
инструкцией по эксплуатации и применимыми техническими стандартами.

Веб-сайт: <http://www.weissgauff.ru>



Weissgauff