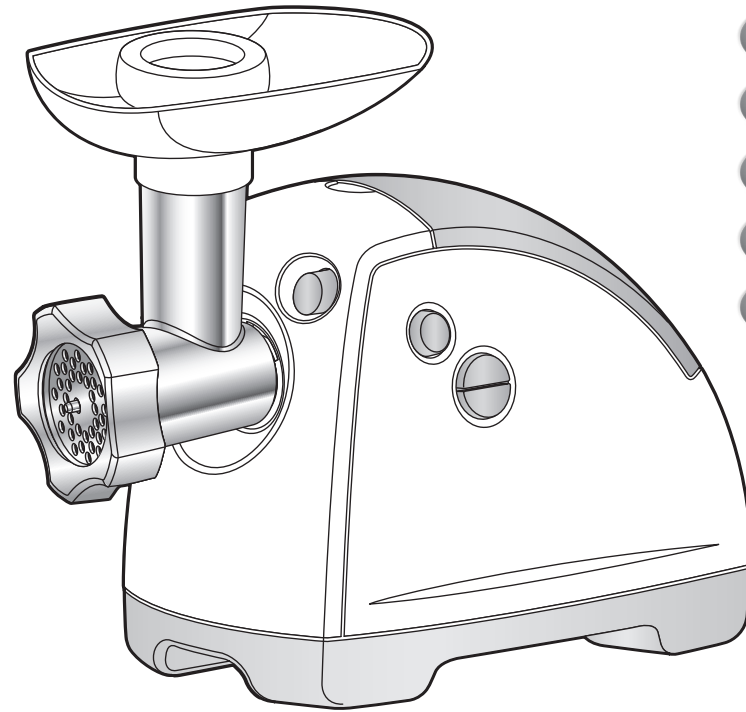
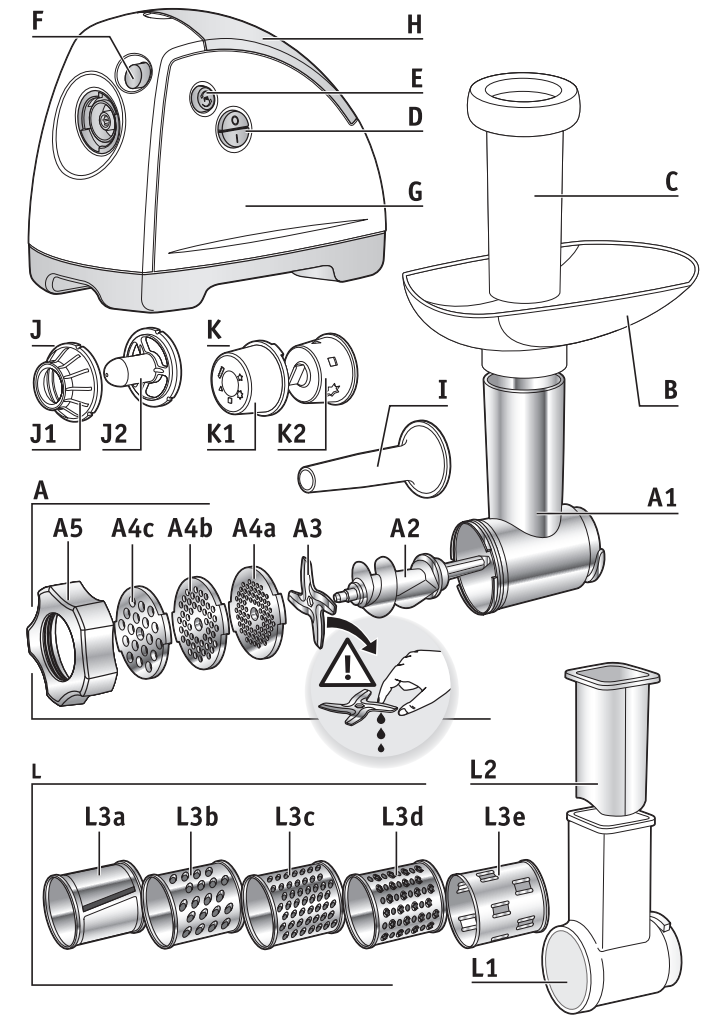
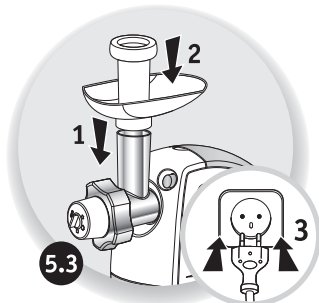
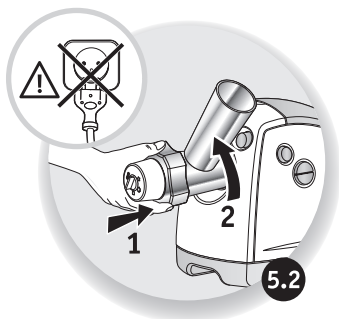
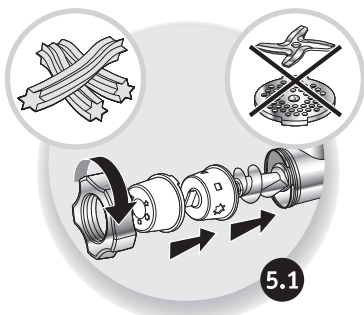
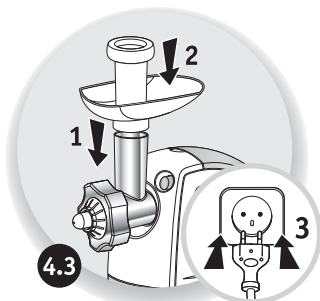
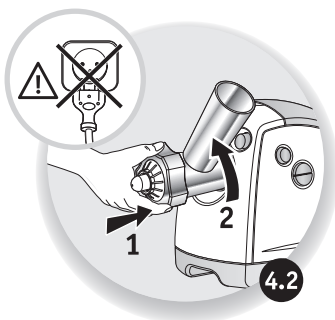
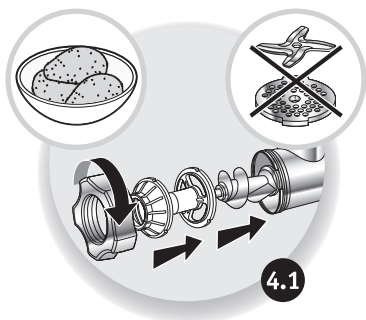


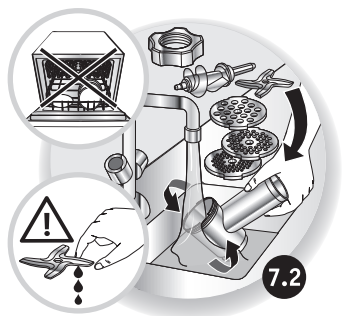
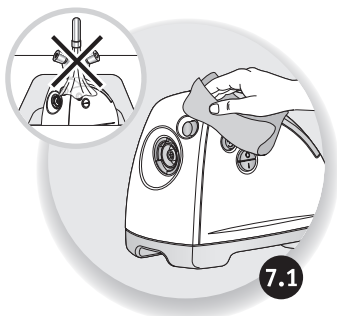
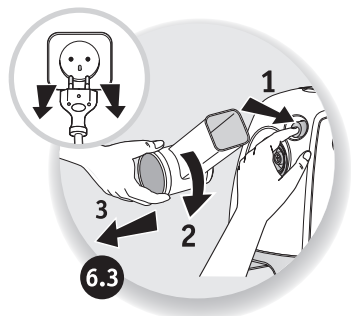
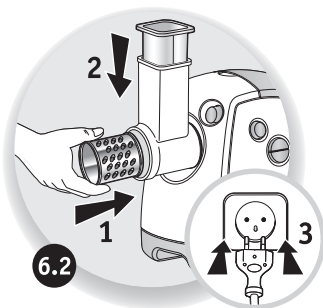
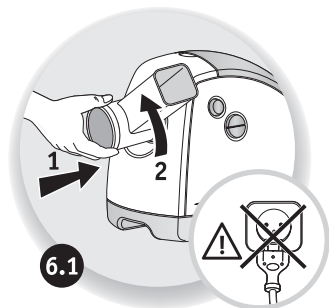
- RU** P 1-3
- UK** P 4-6
- KK** P 7-9
- FR** P 10-12
- EN** P 13-14
- ES** P 15-16
- AR** P 17-18
- FA** P 19-20

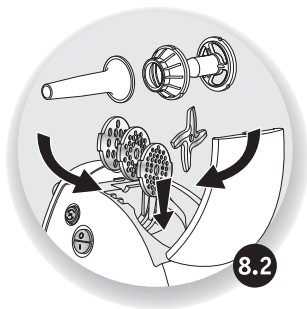
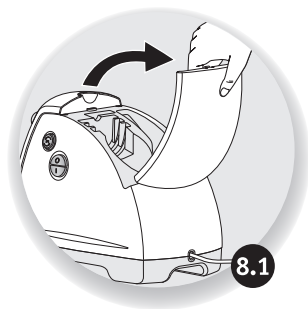
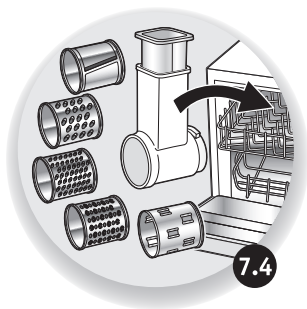


- RU**
- UK**
- KK**
- FR**
- EN**
- ES**
- AR**
- FA**









Внимание! Инструкция по технике безопасности LS-123456 поставляется вместе с прибором.

Внимательно прочтите инструкцию перед первым использованием прибора и сохраните ее для использования в дальнейшем.

ОПИСАНИЕ

A Съёмная верхняя часть мясорубки

A1 Алюминиевый корпус

A2 Винт

A3 Самозатачивающийся нож из нержавеющей стали

A4 Решетки (в зависимости от модели)

A4a Решетка с маленькими отверстиями (для очень тонкого измельчения)

A4b Решетка со средними отверстиями (для тонкого измельчения)

A4c Решетка с крупными отверстиями (для крупного измельчения)

A5 Алюминиевая гайка

B Съёмный поддон

C Толкатель мяса

D Кнопка включения/выключения

E Кнопка «Реверс» (мгновенного обратного хода)

F Кнопка разблокирования верхней части мясорубки

H Отделение для хранения аксессуаров

I Аксессуар для колбасы (в зависимости от модели)

J Аксессуар Кеббе (в зависимости от модели)

J1 Наконечник сектора

J2 Кольцо

K Насадка для печенья (в зависимости от модели)

K1 Опора

K2 Форма

L Овощерезка (в зависимости от модели)

L1 Шнек для насадок / горловина

L2 Толкатель

L3 Насадки (в зависимости от модели)

L3a Насадка для нарезания ломтиками

L3b Насадка для крупного натирания

L3c Насадка для мелкого натирания

L3d Насадка для натирания сыра

L3e Насадка для измельчения льда

РЕКОМЕНДАЦИИ ПО ЭКСПЛУАТАЦИИ

Перед первым использованием промойте насадки мыльной водой. Потом промойте и вытрите насухо.

Решетка и нож должны оставаться жирными. Смажьте их растительным маслом.

- Не используйте прибор, если решетки не смазаны.
- Никогда не проталкивайте пальцами или другими кухонными принадлежностями ингредиенты в горловине.

Внимание! Обращайтесь с насадками осторожно, так как лезвия очень острые.

ИСПОЛЬЗОВАНИЕ Верхняя часть мясорубки (см. рис. 1.1–2.4)

Подготовьте все ингредиенты для нарезки, удалите кости, хрящи и нервы. Мясо порежьте кусочками (приблизительно 2 см x 2 см).

Совет: В конце операции можно пропустить несколько кусков хлеба, чтобы все вышло из мясорубки.

Что делать в случае закупоривания?

- Остановите мясорубку, нажав на положение «**0**» кнопки запуска/остановки (**D**).
- Нажмите и удерживайте несколько секунд кнопку «**Реверс**» (**E**), чтобы извлечь продукты.
- Нажмите и удерживайте кнопку запуска/остановки (**D**) в положении «**I**», чтобы продолжить рубку.

НАСАДКА ДЛЯ КОЛБАСЫ (см. рис. 3.1–3.6)

Важно! Этот аксессуар предназначен для использования только с мясным фаршем, куда добавлены все приправы.

Смесь должна быть хорошо перемешана для приготовления. После замачивания колбасной оболочки в теплой воде для восстановления эластичности наденьте ее на насадку, оставляя конец длиной больше 5 см (который вы завяжите на узел). Включите прибор, добавьте фарш в мясорубку и следите за заполнением мясной оболочки.

Примечание. Эту работу легче выполнять вдвоем: один подает фарш, другой следит за наполнением оболочки.

Придайте нужную длину колбасе, нажимая и скручивая оболочку. Чтобы получить качественную колбасу, не допускайте попадания воздуха при заполнении и делайте колбасу длиной от 10 до 15 см (отделяйте колбаски, завязывая узелки).

НАСАДКА КЕББЕ (см. рис. 4.1 и 4.3)

Практические рекомендации:

Чтобы получить однородную массу для Кеббе или Кефты, пропустите мясо 2–3 раза через мясорубку до образования желаемой консистенции.

Насадка для печенья (см. рис. 5.1–5.3)

Приготовьте тесто. Вы получите лучшие результаты, если тесто будет немного мягким. Выберите рисунок, совмещающий стрелку с выбранной формой. Используйте, пока не получите нужное количество печенья.

ОВОЩЕРЕЗКА (см. рис. 6.1–6.3)

Советы для получения наилучшего результата:

Чтобы получить наилучший результат и избежать накопления продуктов в шнеке, используемые ингредиенты должны быть твердыми.

RU

Не использовать прибор для натирания или нарезки слишком твердых продуктов, например сахара или крупных кусков мяса.

ОЧИСТКА (см. рис. 7.1–7.4)

ХРАНЕНИЕ ПРИНАДЛЕЖНОСТЕЙ (см. рис. 8.1–8.2)

Увага! До цього приладу додається посібник із правилами техніки безпеки LS-123456.

UK

Перед першим використанням приладу уважно прочитайте інструкції з експлуатації та збережіть їх.

ОПИС

- A** Знімна насадку м'ясорубки
- A1** Алюмінієвий корпус
 - A2** Гвинт
 - A3** Самозаточувальний ніж із нержавіючої сталі
 - A4** Сітка (залежно від моделі)
 - A4a** Сітка з дрібними отворами (дуже тонке подрібнення)
 - A4b** Сітка із середніми отворами (тонке подрібнення)
 - A4c** Сітка з крупними отворами (крупне подрібнення)
 - A5** Алюмінієва гайка
- B** Знімний лоток
- C** Штовхач для м'яса
- D** Кнопка ввімкнення/вимкнення
- E** Кнопка «Реверс» (миттєвий задній хід)
- F** Кнопка розблокування верхньої частини м'ясорубки
- G** Корпус електродвигуна
- H** Відділення для зберігання аксесуарів
- I** Насадка для ковбаси (залежно від моделі)
- J** Насадка для Кеббе (залежно від моделі)
 - J1** Наконечник сектора
 - J2** Кільце
- K** Насадка для печива (залежно від моделі)
 - K1** Опора
 - K2** Форма
- L** Овочерізка (залежно від моделі)
 - L1** Корпус барабана/горловина
 - L2** Штовхач
 - L3** Барабани (залежно від моделі)
 - L3a** Барабан для нарізання тонкими скибками
 - L3b** Барабан для крупного натирання
 - L3c** Барабан для дрібного натирання
 - L3d** Барабан для надтонкого натирання
 - L3e** Барабан для подрібнення льоду

ПОРАДИ З ЕКСПЛУАТАЦІЇ

Перед першим використанням промийте насадки в мильній воді. Після цього ретельно прополощіть і витріть їх.

Решітка та ніж повинні залишатися жирними. Змастіть їх олією.

- Не використовуйте прилад, якщо решітки не змащені.
- Ніколи не проштовхуйте інгредієнти в горловину пальцями або іншим кухонним приладдям.

Увага! Обережно поводьтеся з барабанами, оскільки леза дуже гострі.

ВИКОРИСТАННЯ Верхня частина м'ясорубки (див. рис. 1.1–2.4)

Підготуйте всі інгредієнти для подрібнення, видаліть кістки, хрящі та жили. Поріжте м'ясо на шматочки (прибл. 2 X 2 см).

Корисна порада Після подрібнення можна пропустити кілька шматків хліба, щоб усе вийшло з м'ясорубки.

Що робити в разі закупорювання?

- Зупиніть м'ясорубку, натиснувши на положення «0» кнопки запуску/зупинки (D).
- Потім натисніть і утримуйте кілька секунд кнопку «Реверс» (E), щоб вивільнити продукти.
- Натисніть положення «I» кнопки зупинки/запуску (D), щоб продовжити подрібнення.

НАСАДКА ДЛЯ КОВБАСИ (див. рис. 3.1–3.6)

Важливо! Цей аксесуар призначений для використання тільки з м'ясним фаршем, куди додані всі приправи.

Він має бути добре перемішаний для приготування. Після замочування ковбасної оболонки в теплій воді, щоб відновити її еластичність, надягніть її на насадку, залишивши кінець довжиною більше 5 см (який ви зав'яжете на вузол). Увімкніть прилад, завантажте фарш у м'ясорубку та стежте за заповненням м'ясної оболонки.

Примітка. Цю роботу легше виконувати вдвох: один забезпечує подачу фаршу, інший стежить за заповненням оболонки

Надайте потрібну довжину ковбасі, натискаючи та скручуючи оболонку. Щоб отримати якісну ковбасу, не допускайте потрапляння повітря під час заповнення й робіть ковбасу довжиною від 10 до 15 см (відокремлюйте ковбаски, зав'язуючи вузлики).

НАСАДКА ДЛЯ КЕББЕ (див. рис. 4.1 і 4.3)**Практична порада:**

Щоб отримати тонку масу для кеббе або кефти, пропустіть м'ясо 2–3 рази через м'ясорубку для досягнення бажаної консистенції.

Насадка для печива (див. рис. 5.1–5.3)

Приготуйте тісто. Ви отримаєте кращі результати, якщо тісто буде трохи м'яким. Виберіть малюнок, зіставивши стрілку з вибраною формою. Використовуйте, поки не отримаєте потрібну кількість печива.

ОВОЧЕРІЗКА (див. рис. 6.1–6.3)**Поради для отримання кращих результатів:**

Бажано використовувати щільні інгредієнти, щоб отримати очікуваний результат і уникнути накопичення інгредієнтів у корпусі барабана.

Не використовуйте прилад для натирання або подрібнення надто твердих продуктів, зокрема цукру чи великих шматків м'яса.

ЧИЩЕННЯ (див. рис. 7.1–7.4)**ПІДСТАВКА ДЛЯ ЗБЕРІГАННЯ (див. рис. 8.1–8.2)**

Назар аударыңыз! LS-123456 қауіпсіздік жөніндегі нұсқаулығы құрал жинағына кіреді.

Құралды алғаш қолданар алдында нұсқаулықты мұқият оқып шығып, оны келесі қолдану үшін сақтап қойыңыз.

СИПАТТАМАСЫ

- A** Еттертқыштың алынбалы бастиегі
- A1** Алюминий тұрқы
- A2** Бұранда
- A3** Таттанбайтан болаттан жасалған өздігінен қайралатын пышақ
- A4** Тор (үлгісіне байланысты)
- A4a** Өте ұсақталып турауға арналған шағын саңылаулары бар тор
- A4b** Ұсақталып турауға арналған орташа саңылаулары бар тор
- A4c** Ірілеп турауға арналған ірі саңылаулары бар тор
- A5** Алюминий сомын
- B** Алынбалы үйкек
- C** Итергіш
- D** Қосу/сөндіру батырмасы
- E** «Реверс» (бірден кері қайтару) батырмасы
- F** Еттертқыш бастиегін бұғаттан шығару батырмасы
- G** Қозғалтқыш блогы
- H** Керек-жарақтарды сақтау бөлімі
- I** Шұжыққа арналған керек-жарақ (үлгісіне байланысты)
- J** Кеббеге арналған керек-жарақ (үлгісіне байланысты)
- J1** Сектор ұштығы
- J2** Сақина
- K** Печеньеге арналған саптама (үлгісіне байланысты)
- K1** Тұрқы
- K2** Формасы
- L** Көкөніс турағыш (үлгісіне байланысты)
- L1** Саптамаларға арналған шнек/мойыншық
- L2** Итергіш
- L3** Саптама (үлгісіне байланысты)
- L3a** Тілімдеп турауға арналған саптама
- L3b** Ірілеп үгуге арналған саптама
- L3c** Ұсақтап үгуге арналған саптама
- L3d** Ірімшік үгуге арналған саптама
- L3e** Мұз үгуге арналған саптама

ҚОЛДАНУ ЖӨНІНДЕГІ ҰСЫНЫСТАР

Алғаш қолданар алдында барлық керек-жарақтарын сабынды сумен жуыңыз. Оларды шайып, жақсылап құрғатыңыз.

Торды және пышақты әрқашан майлап тұру керек. Оларды өсімдік майымен майлаңыз.

- Егер торлар майланбаса, құралды бос қоспаңыз.
- Итергіштің орнына саусақтарыңызды немесе қандай да бір басқа асуілік затты қолдануға тыйым салынады.

Сақ болыңыз! Саптама жүздері өте өткір: сондықтан оларды үлкен сақтықпен пайдаланған жөн.

ҚОЛДАНУ Еттартқыш бастегі (1.1 және 2.4 сур.)

Барлық құрам-бөліктерді дайындаңыз, сүйектерін, шеміршектерін және жұлындарын алып тастаңыз. Етті кесектеп тураңыз (**шамамен 2 см x 2 см**).

Keңес: Операция соңында ет тартқыштан ішіндегісінің барлығын шығару үшін нанның бірнеше тілімін өткізіп жіберуге болады.

Бітеліп қалған жағдайда не істеу керек?

- Қосу/сөндіру батырмасын (**D**) «**0**» жағдайына қойып, ет тартқыш жұмысын тоқтатыңыз.
- Тағамдарды шығару үшін «**Реверс**» (**E**) батырмасын басып, бірнеше секунд ұстап тұрыңыз.
- Үгуді жалғастыру үшін қосу/сөндіру батырмасын (**D**) «**I**» жағдайына қойып, бірнеше секунд ұстап тұрыңыз.

ШҰЖЫҚҚА АРНАЛҒАН КЕРЕК-ЖАРАҚТАР (3.1 және 3.6 сур.)

Маңызды! Бұл керек-жарақтар тек барлық дәмдеуіштері қосылған тартылған етпен қолдану үшін арналған.

Қоспа өте жақсы араласқан болуы қажет. Иілгіштік қалпына келтіру үшін жылы суға малынған шұжық қабығын ұзындығы 5 см болатын ұшын қалдырып (түйіндеп байлау үшін қажет), оны саптамаға кигізіңіз. Құралды іске қосыңыз да, ет тартқышқа тартылған етті салып, шұжық қабығының толуын бақылаңыз.

Keңес. Бұл жұмысты екеулеп атқарған оңай: біреуі тартылған еттің берілуін қамтамасыз етсе, екіншісі ет қабығының толуын қадағалап отырады.

Қабығын басу және бұрау арқылы шұжықтың қажетті ұзындығын келтіріңіз. Сапалы шұжық алу үшін толу барысында ішіне ауаның кіруіне жол бермей, шұжықты 10-нан 15 см-ге дейінгі ұзындықта жасаған жөн (шұжықтарды бір-бірінен ұштарын түйіндеу арқылы ажыратыңыз).

КЕББЕГЕ АРНАЛҒАН КЕРЕК-ЖАРАҚТАР (4.1 және 4.3 сур.)**Іс жүзіндегі кеңестер:**

Кеббе не Кефта үшін біркелкі қоспа алу үшін етті ет тартқыштан қажетті консистенция алғанша 2-3 рет өткізіңіз.

ПЕЧЕНЬЕГЕ АРНАЛҒАН САПТАМА (5.1 және 5.3 сур.)

Қамырды дайындаңыз. Қамырыңыз жұмсақ болған жағдайда Сіз керемет нәтижеге жете аласыз. Көрсеткішін таңдалған формамен қиылыстыра отырып, өзіңізге қажетті суретті таңдаңыз. Печеньенің керекті мөлшерін алмағаныңызша дейін қолданыңыз.

КК

КӨКӨНІС ТУРАҒЫШ (6.1 және 6.3 сур.)

Үздік нәтижеге қол жеткізу үшін берілген кеңестер:

Үздік нәтиже алу мақсатында және тағамның шнекте жиналып қалуын болдырмау үшін қолданылып жатқан құрам-бөліктер қатты болған жөн.

Құралды өте қатты тағамдарды, мысалы қант не еттің ірі кесектерін, үгу немесе тілу үшін қолданбаңыз.

ТАЗАЛАУ (7.1 және 7.4 сур.)

КЕРЕК-ЖАРАҚТАРЫН САҚТАУ (8.1 және 8.2 сур.)

Attention : Un livret de consignes de sécurité LS-123456 est fourni avec cet appareil.

Avant d'utiliser votre appareil pour la première fois, lisez attentivement ce livret et conservez-le soigneusement.

DESCRIPTION

- | | |
|---|--|
| <p>A Tête de hachoir amovible</p> <p>A1 Corps aluminium</p> <p>A2 Vis</p> <p>A3 Couteau inox auto affûté</p> <p>A4 Grilles (selon modèle)</p> <p>A4a Grille petits trous (haché très fin)</p> <p>A4b Grille trous moyens (haché fin)</p> <p>A4c Grille gros trous (haché gros)</p> <p>A5 Ecrou aluminium</p> <p>B Plateau amovible</p> <p>C Poussoir à viande</p> <p>D Bouton marche / arrêt</p> <p>E Bouton « Reverse » (marche arrière momentanée)</p> <p>F Bouton de déverrouillage de la tête hachoir</p> | <p>G Bloc moteur</p> <p>H Capot de rangement des accessoires</p> <p>I Accessoire saucisse (selon modèle)</p> <p>J Accessoire Kebbe (selon modèle)</p> <p>J1 Embout de filière</p> <p>J2 Bague</p> <p>K Accessoire à biscuits (selon modèle)</p> <p>K1 Support</p> <p>K2 Moule</p> <p>L Coupe légumes (selon modèle)</p> <p>L1 Magasin à tambour / cheminée</p> <p>L2 Poussoir</p> <p>L3 Tambours (selon modèle)</p> <p>L3a Tambour émincé</p> <p>L3b Tambour râpé gros</p> <p>L3c Tambour râpé fin</p> <p>L3d Tambour graté</p> <p>L3e Tambour à glace</p> |
|---|--|

CONSEILS D'UTILISATION

Avant la première utilisation, lavez tous les accessoires à l'eau savonneuse. Rincez, et essuyez-les aussitôt soigneusement.

La grille et le couteau doivent rester gras. Enduisez-les d'huile.

- Ne faites pas tourner votre produit à vide si les grilles ne sont pas graissées.
- Ne poussez jamais avec les doigts ou un autre ustensile dans les cheminées.

Attention : manipulez les tambours avec précautions car les lames sont très coupantes.

UTILISATION : Tête hachoir (cf. fig. 1.1 à 2.4)

Préparez toute la quantité d'aliment à hacher, éliminez les os, cartilages et nerfs. Coupez la viande en morceaux (**2cm X 2cm environ**).

Astuce : En fin d'opération, vous pouvez passer quelques morceaux de pain afin de faire sortir tout le hachis.

Que faire en cas d'engorgement ?

- Arrêtez le hachoir en appuyant sur la position « 0 » du bouton marche/arrêt (D).
- Appuyez ensuite quelques secondes sur la touche « Reverse » (E) afin de dégager les aliments.
- Appuyez sur la position « I » du bouton marche/arrêt (D) pour continuer le hachage.

ACCESSOIRE SAUCISSES (cf. fig. 3.1 à 3.6)

Important : cet accessoire n'est à utiliser qu'après avoir haché la viande, avoir rajouté l'assaisonnement et avoir bien brassé la préparation.

Après avoir laissé le boyau tremper dans de l'eau tiède pour retrouver son élasticité, enfillez-le sur l'entonnoir en laissant dépasser 5 cm (que vous obturez en faisant un noeud avec un lien). Mettez en marche l'appareil, alimentez le hachoir en hachis et faire suivre le boyau à mesure que celui-ci se remplit.

Nota : ce travail se fera plus facilement à deux, l'un s'occupera d'approvisionner en hachis, l'autre s'occupera du remplissage du boyau.

Donner aux saucisses la longueur désirée en pinçant et en tournant le boyau. Pour avoir une saucisse de qualité, prenez soin d'éviter d'emprisonner de l'air lors du remplissage et faites des saucisses de 10 à 15 cm (séparez les saucisses en plaçant un lien et en faisant un noeud à l'aide de celui-ci).

ACCESSOIRE KEBBE (cf. fig. 4.1 et 4.3)

Conseil pratique :

Pour la réalisation de la pâte fine de Kebbe ou Kefta, passer la viande 2 à 3 fois dans la tête de hachoir jusqu'à obtention de la finesse désirée.

ACCESSOIRE À BISCUITS (cf. fig. 5.1 à 5.3)

Préparez la pâte. Vous obtiendrez de meilleurs résultats avec une pâte un peu molle. Choisissez le dessin en faisant correspondre la flèche et la forme choisie. Approvisionnez jusqu'à ce que vous ayez obtenu la quantité de biscuits désirée.

COUPE LÉGUMES (cf. fig.6.1 à 6.3)

Conseils pour obtenir de bons résultats :

Les ingrédients que vous utilisez doivent être fermes pour obtenir des résultats satisfaisants et éviter toute accumulation d'aliment dans le magasin.

Ne pas utiliser l'appareil pour râper ou trancher des aliments trop durs tels que du sucre ou des morceaux de viande.

NETTOYAGE (cf. fig. 7.1 à 7.4)

FR

RANGEMENT DES ACCESSOIRES (cf. fig 8.1 à 8.2)

Note: Safety instruction booklet LS-123456 is supplied with the appliance.

Before using your appliance for the first time, read the booklet carefully and keep it in a safe place.

DESCRIPTION

- A** Removable mincer head
 - A1** Aluminium casing
 - A2** Screw
 - A3** Self-sharpening stainless steel blade
 - A4** Grilles (depending on model)
 - A4a** Small-hole grille (very fine mincing)
 - A4b** Medium-hole grille (fine mincing)
 - A4c** Large-hole grille (coarse mincing)
 - A5** Aluminium nut
- B** Removable tray
- C** Meat pusher
- D** On/off button
- E** «Reverse» button (short reverse movement)
- F** Mincer head release button
- G** Motor unit
- H** Accessory storage cover
- I** Sausage accessory (depending on model)
- J** Kebbe accessory (depending on model)
 - J1** Die end piece
 - J2** Ring
- K** Biscuit maker accessory (depending on model)
 - K1** Support
 - K2** Mould
- L** Vegetable chopper (depending on model)
 - L1** Drum body/feed tube
 - L2** Pusher
 - L3** Drums (depending on model)
 - L3a** Slicing drum
 - L3b** Coarse grating drum
 - L3c** Fine grating drum
 - L3d** Scraper drum
 - L3e** Ice shaving drum

USE

Before using for the first time, wash all the accessories in soapy water. Rinse and dry them carefully.

The grille and the blade should be lightly greased. Coat them with oil.

- Do not operate your appliance while it is empty if the grilles have not been greased.
- Never push down into the tubes using your fingers or any utensil.

Note: Handle the drums with caution as they are very sharp.

USE Meat grinder head (fig. 1.1 to 2.4)

Prepare the entire quantity of food to be minced, remove any bones, gristle and tendons. Cut the meat into pieces. (approx. 2 cm x 2 cm)

Tip: At the end of operation, you can pass a few pieces of bread through the grinder in order to extract all the ground meat.

What should you do if the machine is clogged?

- Stop the mincer by pressing position “0” of the On/Off button (D).
- Then press the “Reverse” button (E) for a few seconds to release the jam.
- Press position «I» of the On/Off button (D) to continue mincing.

SAUSAGE ACCESSORY (fig. 3.1 to 3.6)

Important: this accessory can only be used after the meat has been minced, seasoned and the preparation has been well mixed.

After leaving the skin to soak in warm water to regain its elasticity, slide it onto the funnel and let it overhang by around 5 cm (which you will seal by tying a knot with a link). Start the appliance, feed the mince through the mincer, following the skin as it fills.

Note: this work will be done more easily with two people, one to feed the mince through and the other to take care of filling the skin.

Give the sausages the required length by clamping and twisting the skin. For a quality sausage, take care to avoid trapping air during filling and make sausages that are 10 to 15 cm long (separate the sausages by making a link and tying a knot with the link).

KEBBE ACCESSORY (fig. 4.1 and 4.3)

Practical tip:

To make a fine Kebbe or Kefta paste, run the meat through the mincer two or three times until you obtain the desired smoothness.

BISCUIT ACCESSORY (fig. 5.1 to 5.3)

Prepare the dough. For best results, use a soft dough.

Choose the design by aligning it with the arrow.

Repeat the process until you have obtained the desired amount of biscuits.

VEGETABLE CHOPPER (fig. 6.1 to 6.3)

Useful tips for best results:

The ingredients that you use must be firm to obtain satisfactory results and to avoid the accumulation of food in the compartment.

Do not use the device to grate or cut food products that are too hard such as sugar cubes or pieces of meat.

CLEANING (fig. 7.1 to 7.4)

STORAGE OF ACCESSORIES (fig 8.1 to 8.2)

Nota: el manual de instrucciones de seguridad LS-123456 se suministra con el aparato.

Antes de usar el aparato por primera vez, lea atentamente el manual y guárdelo en un lugar seguro.

DESCRIPCIÓN

- | | |
|--|---|
| <p>A Cabezal extraíble de la picadora</p> <p>A1 Carcasa de aluminio</p> <p>A2 Tornillo</p> <p>A3 Cuchilla de acero inoxidable autoafilable</p> <p>A4 Rejillas (dependiendo del modelo)</p> <p>A4a Rejilla de orificios pequeños (picado muy fino)</p> <p>A4b Rejilla de orificios medianos (picado fino)</p> <p>A4c Rejilla de orificios grandes (picado grueso)</p> <p>A5 Tuerca de aluminio</p> <p>B Bandeja extraíble</p> <p>C Empujador de carne</p> <p>D Botón de encendido/apagado</p> <p>E Botón «Invertir» (movimiento inverso breve)</p> <p>F Botón para soltar el cabezal de la picadora</p> <p>G Unidad del motor</p> <p>H Tapa del compartimento de accesorios</p> | <p>I Accesorio para embutidos (dependiendo del modelo)</p> <p>J Accesorio para kebbe (dependiendo del modelo)</p> <p>J1 Pieza final</p> <p>J2 Anillo</p> <p>K Accesorio para galletas (dependiendo del modelo)</p> <p>K1 Base</p> <p>K2 Molde</p> <p>L Ralladores de verduras (dependiendo del modelo)</p> <p>L1 Carcasa del cilindro/tubo de alimentación</p> <p>L2 Empujador</p> <p>L3 Cilindros (dependiendo del modelo)</p> <p>L3a Cilindro para rebanar</p> <p>L3b Cilindro de rallado grueso</p> <p>L3c Cilindro de rallado fino</p> <p>L3d Cilindro raspador</p> <p>L3e Cilindro para triturar hielo</p> |
|--|---|

USO

Antes de usar el aparato por primera vez, lave todos los accesorios con agua jabonosa. Enjuáguelos bien y séquelos completamente.

Las rejillas y la cuchilla deben engrasarse ligeramente. Recúbralas con aceite.

- Si las rejillas no se han engrasado, no ponga en marcha el aparato cuando esté vacío.
- No empuje nunca el alimento dentro de los tubos usando los dedos o un utensilio.

Nota: maneje con cuidado los cilindros, ya que están muy afilados.

USO del cabezal de la picadora de carne (fig. 1.1 a 2.4)

Prepare la cantidad total de alimento que desea picar, quite todos los huesos, los cartílagos y los tendones. Corte la carne en pedazos. (**aprox. 2 cm x 2 cm**)

Consejo: al final de la operación, puede pasar algunos pedazos de pan a través de la picadora para sacar toda la carne del fondo.

¿Qué hacer si la máquina se atasca?

- Pare la picadora poniendo en la posición "0" el botón de encendido/apagado (D).
- A continuación, pulse el botón "Invertir" (E) durante algunos segundos para eliminar el atasco.
- Ponga en la posición "1" el botón de encendido/apagado (D) para seguir picando.

ACCESORIO PARA EMBUTIDO (fig. 3.1 a 3.6)

Importante: este accesorio solo se puede utilizar después de que la carne haya sido picada y aderezada, y la masa se haya mezclado bien.

Tras dejar la tripa de embutir a remojo en agua tibia para que recupere su elasticidad, deslízcala sobre el embudo y deje que cuelgue unos 5 cm (que debe cerrar haciendo un nudo con un hilo). Ponga en marcha el aparato, introduzca la carne picada en la picadora, siguiendo la tripa a medida que se va llenando.

Nota: es más fácil hacer este trabajo entre dos personas, una introduciendo la carne picada y la otra ocupándose del llenado de la tripa.

Para que las salchichas tengan la longitud que desee, pince la tripa y retuérzala. Para que sus embutidos tengan una gran calidad, evite que quede aire atrapado durante el llenado y haga salchichas de 10 a 15 cm de longitud (separe las salchichas haciendo un nudo con el hilo).

ACCESORIO PARA KEBBE (fig. 4.1 y 4.3)

Consejo práctico:

Para hacer una pasta fina de kebbe o kefta, pase la carne dos o tres veces por la picadora, hasta obtener la suavidad que desee.

ACCESORIO PARA GALLETAS (fig. 5.1 a 5.3)

Prepare la masa. Para obtener mejores resultados, use una masa blanda.

Escoja el diseño alineándolo con la flecha.

Repita el proceso hasta obtener la cantidad de galletas que desee.

RALLADOR DE VERDURAS (fig. 6.1 a 6.3)

Consejos útiles para obtener los mejores resultados:

Los ingredientes que utilice deben ser firmes para que los resultados sean satisfactorios y para evitar la acumulación de alimento en el compartimento.

No use el aparato para rallar o cortar productos que sean demasiado duros, como terrones de azúcar o pedazos de carne.

LIMPIEZA (fig. 7.1 a 7.4)

ALMECENAMIENTO DE LOS ACCESORIOS (fig 8.1 a 8.2)

ماذا تفعل في حال انسداد المفرمة؟

أوقف تشغيل المفرمة بالضغط على الموقع «0» من زر «تشغيل/إيقاف» (D) ثم اضغط على زر «التراجع» (E) «Reverse» لثواني قليلة لتحرير الإنسداد. اضغط على الموقع «I» على زر «تشغيل/إيقاف» (D) لمتابعة الفرمة.

مُلحق السجق (شكل 3.1 الى 3.6)

هام : لا يمكن استعمال هذا الملحق إلا بعد أن تُفرم اللحم، وتُتبّل جيداً، وبعد أن تُمزج مزجاً جيداً.

بعد أن يُترك المصران في النقع بالماء الدافئ لإستعادة مرونته، يُزلج في القمع ويُترك منه مسافة 5 سم (هذه المسافة سوف نحتاج إليها عند عمل العقدة مع الرابط). شغّل المنتج، لقم المصران باللحم المفروم من خلال المفرمة مع اتباع حركة تعبئة المصران. ملاحظة : يمكن أن يتم هذا العمل بسهولة إذا قام به شخصان، احدهما يُلقم المفرمة، والآخر يهتم بتعبئة المصران.

يجب أن يُعطى السجق الطول الكافي بواسطة عمل اللفات والعقد. وللحصول على سجق عالي الجودة، يُرجى الحرص أن لا يُحبس الهواء مع اللحم المفرومة عند التعبئة، يُفضل أن يتراوح طول السجق بين 10 و 15 سم (يُفصل بين السجق بعمل العقد والروابط بينها).

مُلحق الكبّة (شكل 4.1 الى 4.3)

نصيحة عملية :

لتحضير الكبّة المفرومة ناعماً أو لتحضير الكفتة، يُعاد فرم اللحم في المفرمة مرتين أو ثلاث مرات إلى أن تحصل على النعومة التي تريدها.

مُلحق البسكويت (شكل 5.1 الى 5.3)

تُحضّر العجينة. للحصول على أفضل النتائج، استعمل العجينة الخفيفة. اختر التصميم بوضعه مع السهم على نفس الخط. كرر العملية إلى أن تحصل على الكمية المرغوبة من البسكويت.

مفرمة الخضار (شكل 6.1 الى 6.3)

نصائح ضرورية لأفضل النتائج:

يجب أن تكون المكونات المُعدة للإستعمال متماسكة للحصول على نتائج مرضية، وبالتالي تتجنّب التصاق وتراكم الطعام في الحجيرة. لا تستعمل هذه الأداة لبشر أو تقطيع مكونات الطعام الصلبة والصعبة التقطيع مثل مكعبات السكر أو قطع اللحم.

التنظيف (شكل 7.1 الى 7.4)

تخزين الملحقات (شكل 8.1 الى 8.2)

ملاحظة: مُرفق مع هذا المنتج كُتَيْب الإرشادات من أجل السلامة LS-123456:
قبل استعمال المنتج للمرة الأولى، يُرجى قراءة هذا الكتيّب بعناية والإحتفاظ به في مكان آمن.

وصف الأجزاء

I	ملحق السجق (حسب الموديل)	A	رأس مفرمة قابل للفصل
J	مُلحق الكبة (حسب الموديل)	A1	بيت من الألمينيوم
J1	قالب للكبة	A2	برغي
J2	حلقة	A3	شفرة من الإستانلس ستيل قابلة للشحذ
K	ملحق صنع البسكويت (حسب الموديل)	A4	شبكات (حسب الموديل)
K1	دعامة	A4a	شبكة ذات ثقب صغيرة (للفرم الناعم جداً).
K2	قالب للبسكويت	A4b	شبكة ذات ثقب متوسطة (للفرم الناعم).
L	قطاعة للخضار (حسب الموديل)	A4c	شبكة ذات ثقب كبيرة (للفرم الخشن).
L1	اسطوانة جسم المنتج/انبوب التلقيح	A5	صامولة من الألمينيوم
L2	دقّاش	B	صينية قابلة للفصل
L3	اسطوانات (حسب الموديل)	C	دقّاش للحمّة
L3a	اسطوانة التقطع الى شرائح	D	زر «تشغيل/إيقاف»
L3b	اسطوانة البشر الخشن	E	زر للتراجع (حركة تراجعية قصيرة)
L3c	اسطوانة بشر ناعم	F	زر تحرير رأس المفرمة
L3d	اسطوانة للقشط	G	وحدة المُحرك
L3e	اسطوانة سحق الثلج	H	غطاء مخزن الملحقات

الإستعمال

قبل الإستعمال للمرة الأولى، يجب غسل الملحقات بالماء والصابون. ثم تُغسل الماء وتُجفف بعناية. يجب أن تُطلى الشبكات والشفرة بالقليل من زيت الطعام. يجب أن تُغلف بالزيت. يُرجى عدم تشغيل المنتج عندما يكون فارغاً، وإذا كانت الشبكات لم يتم تغليفها بالزيت. لا تدفع مكونات الطعام بواسطة الأصابع أو بواسطة أدوات مطبخية أخرى. ملاحظة: يُرجى التعامل مع الأسطوانات بكل حرص وحذر لأنها حادة جداً.

إستعمال رأس مفرمة اللحمة (شكل 1.1 إلى 2.4)

تُحضّر جميع كميات الطعام المُعدة للفرم، تُزال منها العظام، العروق والغضاريف. تُقطع اللحمة الى قطع . (تقريباً ٢ سم x ٢ سم).
نصيحة: عند انتهاء عملية الفرّ، يمكن وضع بعض قطع الخبز في المفرمة لكي تستخرج بواسطها ما تبقى من بقايا اللحمة المتلتصقة بداخل المفرمة.

در صورتیکه دستگاه مسدود باشد چه کاری باید انجام شود؟

با فشار بر موقعیت "0" دکمه روشن / خاموش (D)، چرخ گوشت را متوقف کنید.
سپس بر دکمه "Reverse" (E) به مدت چند ثانیه فشار دهید تا گرفتگی آزاد شود.
بر موقعیت "1" دکمه روشن / خاموش (D) فشار دهید تا خرد کردن ادامه یابد.

لوازم جانبی سوسیس (شکل 3.1 تا 3.6)

مهم: این لوازم جانبی فقط می تواند پس از خرد شدن گوشت، چاشنی و مخلوط شدن خوب آماده سازی، استفاده شود.

پس از قرار دادن پوست در آب گرم برای خیس خوردن و بدست آوردن مجدد کشش، آن را در قیف حرکت دهید و اجازه دهید تا حدود ۵ سانتی متر برآمده شود (که شما با بستن یک گره به یک حلقه، مهر و موم خواهید کرد). دستگاه را روشن کنید، چرخ گوشت را با گوشت و پوست از طریق خرد کن تغذیه کنید، تا زمانی که پر می شود.

توجه: این کار به راحتی با دو نفر انجام می شود، یکی برای تغذیه چرخ گوشت و دیگری برای مراقبت از پر کردن پوست.

با فشردن و چرخاندن پوست، به سوسیس طول مورد نیاز بدهید. برای یک سوسیس مرغوب، در طول پر کردن از گیر کردن هوا جلوگیری کنید و سوسیس به طول ۱۰ سانتی متر \times ۱۵ سانتی متر درست کنید (سوسیس ها را با ساخت یک رابط و بستن یک گره به رابط جدا کنید).

لوازم جانبی کبه (شکل 4.1 تا 4.3)

نکته مناسب:

برای درست کردن کباب خوب یا رب کفتا - Kefta، گوشت را دو یا سه بار از چرخ گوشت رد کنید تا زمانی که صافی مورد نظر را به دست آورید.

لوازم جانبی بیسکویت (شکل 5.1 تا 5.3)

خمیر را آماده کنید. برای بهترین نتایج، از یک خمیر نرم استفاده کنید.

با هماهنگی آن با فلش، طرح را انتخاب کنید.

روند را تکرار کنید تا زمانی که شما مقدار مورد نظر بیسکویت را بدست آورده باشید.

خرد کردن سبزیجات (شکل 6.1 تا 6.3)

نکاتی مفید برای بهترین نتایج:

موادی که شما استفاده می کنید باید پایدار باشد تا نتایج لذت بخش به دست آورده شود و از تجمع مواد غذایی در محفظه جلوگیری شود.

از دستگاه برای رنده کردن یا برش محصولات غذایی که بیش از حد سخت می باشند مانند جبه قند یا تکه های گوشت استفاده نکنید.

تمیز کردن (شکل 7.1 تا 7.4)

ذخیره سازی لوازم جانبی (شکل 8.1 تا 8.2)

توجه: جزوه دستورالعمل ایمنی LS-123456 با دستگاه عرضه می شود. قبل از استفاده از دستگاه خود برای اولین بار، جزوه را با دقت بخوانید و در یک مکان امن نگهدارید.

توصیف قطعات

I لوازم جانبی سس (بسته به مدل)	A سر خرد کن متحرک
J لوازم جانبی کبه (بسته به مدل)	A1 پوشش آلومینیومی
J1 قطعه پایان خرد کردن	A2 پیچ
J2 حلقه	A3 تیغه فولاد ضد زنگ خود تیز کن
K لوازم جانبی بیسکویت ساز (بسته به مدل)	A4 گریل (بسته به مدل)
K1 محافظ	A4a گریل با سوراخ کوچک (خرد کردن بسیار ریز)
K2 قالب	A4b گریل با سوراخ متوسط (خرد کردن ریز)
L خرد کن سبزیجات (بسته به مدل)	A4c گریل با سوراخ بزرگ (خرد کردن درشت)
L1 بدنه درام / لوله خوراک	A5 مهره آلومینیومی
L2 فشار دهنده	B سینی متحرک
L3 درام ها (بسته به مدل)	C فشار دهنده گوشت
L3a درام برش دادن	D دکمه روشن / خاموش
L3b درام خرد کردن درشت	E دکمه "معکوس" (حرکت کوتاه معکوس)
L3c درام خرد کردن ریز	F دکمه آزاد کردن سر خرد کن
L3d درام زداینده	G واحد موتور
L3e درام لایه لایه تراشیدن یخ	H پوشش ذخیره سازی لوازم جانبی

استفاده

قبل از استفاده برای اولین بار، تمام لوازم جانبی را در آب و صابون بشوئید. آنها را آبکش کرد و با دقت خشک نمائید.

گریل و تیغه باید به آرامی چرب شوند. آنها را با روغن بپوشانید.

از به کار انداختن دستگاه در حالی که خالی است و در صورتیکه گریل ها چرب نشده اند خودداری کنید.

هرگز با استفاده از انگشتان دست خود یا هرگونه ظرف به به پائین فشار ندهید.

توجه: به درام ها با احتیاط دست بزنید چون آنها بسیار تیز هستند.

از سر چرخ گوشت استفاده کنید (شکل 1.1 تا 2.4)

کل مواد غذایی را برای خرد کردن آماده کنید، استخوان، غضروف و زردپی را بردارید. گوشت را به قطعات برش دهید. (حدود ۲ سانتی متر × ۲ سانتی متر)

نکته: در پایان عملیات، شما می توانید چند تکه نان از طریق چرخ گوشت رد کنید برای آنکه تمام گوشت خرد شده بیرون کشیده شود.

Электромясорубки Moulinex ME6xxxxx

Изготовлено во Франции для холдинга "GROUPE SEB", France
(Groupe SEB, Chemin du Petit Bois Les 4 M - BP 172 69134 Ecully Cedex France)
Групп СЕБ, Шмэн дю Пти Буа Ле 4 М – БП 17269134 Экули Седекс Франс
Официальный представитель, импортер - ЗАО "Группа СЕБ-Восток"
125171, г. Москва, Ленинградское ш., д. 16А, стр. 3 тел. 213-32-32

Информация о сертификации:

- Сертификат соответствия № TC RU C-FR. АГ27. В.00352
- Срок действия с 19.11.2013 по 18.11.2018
- Выдан ОС ООО «ИНТЕРСТАНДАРТ»

Соответствуют требованиям:

- ТР ТС 004/2011 "О безопасности низковольтного оборудования", утв. Решением КТС от 16.08.2011г. №768.
- ТР ТС 020/2011 "Электромагнитная совместимость технических средств", утв. Решением КТС от 09.12.2011г. №879.

Срок службы изделия 2 года с даты продажи.



2 507 366