



Стиральная машина

Руководство пользователя

WD1*Т*****/WD9*Т*****/WD8*Т*****/WD7*Т*****

SAMSUNG



Содержание

Меры предосторожности	4
Важные сведения по технике безопасности	4
Важные предупреждающие знаки	4
Важные меры предосторожности	5
Важные предупреждения по поводу установки устройства	7
Меры безопасности при установке	8
Важные предупреждения по поводу эксплуатации	9
Меры безопасности при эксплуатации	10
Важные предупреждения по поводу очистки	13
Инструкции по утилизации использованного электрического и электронного оборудования	13
Установка	14
Комплект поставки	14
Требования к установке	16
Поэтапная установка	18
Подготовка к использованию	28
Исходная настройка	28
Инструкции по стирке белья	29
Инструкции по использованию дозатора средства для стирки	32
Эксплуатация	35
Панель управления	35
Запуск цикла	36
Обзор циклов	37
Дополнительные функции	40
Системные функции	43
Специальные функции	45
SmartThings (только для применимых моделей)	48
Заявление об открытом исходном коде	49



Обслуживание	50
Очистка барабана+	50
Аварийный слив	51
Очистка	52
Размораживание стиральной машины	56
Уход в случае длительного периода неиспользования	56
Устранение неисправностей	57
Контрольные пункты проверки	57
Информационные коды	61
Технические характеристики	64
Символы на этикетках одежды	64
Защита окружающей среды	64
Гарантия на запасные части	65
Спецификации	65



Меры предосторожности

Поздравляем с приобретением новой стиральной машины Samsung. В этом руководстве содержится важная информация по установке, использованию и уходу за устройством. Ознакомьтесь с этим руководством, чтобы воспользоваться всеми преимуществами и функциями стиральной машины.

Важные сведения по технике безопасности

Внимательно прочитайте руководство, чтобы безопасно и эффективно пользоваться многочисленными функциями вашего нового устройства. Храните руководство в надежном месте недалеко от устройства, чтобы при необходимости сверяться с ним. Используйте устройство только по назначению и в соответствии с этим руководством.

Предупреждения и важные инструкции по технике безопасности, приведенные в этом руководстве, не охватывают все возможные условия и ситуации. Пользователь обязан руководствоваться здравым смыслом, быть внимательным и осторожным при установке, обслуживании и эксплуатации стиральной машины.

Поскольку приведенные в этом руководстве инструкции относятся к различным моделям, характеристики вашей стиральной машины могут незначительно отличаться от описанных в этом руководстве. Некоторые предупреждающие символы могут быть неприменимы к этой стиральной машине. При возникновении каких-либо вопросов или опасений обратитесь в ближайший сервисный центр или попробуйте получить помощь и нужную информацию на сайте www.samsung.com.

Важные предупреждающие знаки

Ниже приведено описание значков и символов, используемых в этом руководстве пользователя.

ПРЕДУПРЕЖДЕНИЕ

Факторы риска или потенциально опасные действия, которые могут привести к **тяжелым травмам, летальному исходу и/или повреждению имущества**.

ВНИМАНИЕ

Факторы риска или потенциально опасные действия, которые могут привести к **травмам и/или повреждению имущества**.

ПРИМЕЧАНИЕ

Указывает на наличие риска травм или материального ущерба.

Ознакомьтесь с указаниями

Эти предупреждающие символы приведены здесь с целью предотвратить травмы.

Строго следуйте им.

Прочитайте это руководство и сохраните его для дальнейшего использования в качестве справочного материала.

Перед использованием устройства ознакомьтесь со всеми инструкциями.

Как и при использовании других электроприборов и устройств с движущимися частями, существует вероятность возникновения опасных ситуаций. Для безопасного использования этого устройства следует ознакомиться с инструкциями по эксплуатации и соблюдать меры предосторожности.



Важные меры предосторожности

ПРЕДУПРЕЖДЕНИЕ

Чтобы уменьшить риск возгорания, поражения электрическим током или травмы при использовании устройства, соблюдайте базовые меры предосторожности, в частности указанные ниже:

1. Это устройство не предназначено для использования лицами (включая детей) с ограниченными физическими, сенсорными или умственными способностями, а также лицами, не имеющими необходимых знаний и опыта, если лицо, отвечающее за их безопасность, не контролирует их действия или не проинструктировало их относительно использования устройства.
2. **Примечание относительно использования в Европе.** Это устройство может использоваться детьми старше 8 лет и лицами с ограниченными физическими, сенсорными или умственными способностями и с недостаточным опытом или знаниями только при условии нахождения под присмотром лица, отвечающего за их безопасность, или после получения соответствующих инструкций, позволяющих им безопасно эксплуатировать электроприбор и дающих им представление об опасности, сопряженной с его эксплуатацией. Не разрешайте детям играть с устройством. Дети не должны производить очистку и обслуживание устройства без присмотра взрослых.
3. Не оставляйте детей без присмотра и не разрешайте им играть с устройством.
4. В случае повреждения кабеля питания его замену должен выполнять производитель, сотрудник сервисной службы или другой квалифицированный специалист во избежание возникновения опасных ситуаций.
5. Следует использовать новые шланги, поставляемые с устройством; повторно использовать старые шланги не рекомендуется.
6. Если вентиляционные отверстия устройства находятся снизу, следите за тем, чтобы ковровое покрытие их не закрывало.
7. **Примечание относительно использования в Европе.** Дети младше 3 лет могут находиться вблизи устройства, только если они пребывают под постоянным присмотром.
8. **ВНИМАНИЕ!** Во избежание опасных ситуаций, связанных со случайным сбросом термовыключателя, это устройство не следует подключать к сети питания через внешнее переключающее устройство, например таймер, и не следует подключать к электроцепи, которая регулярно включается и выключается коммунальными службами.



Меры предосторожности

9. Не следует использовать сушильную машину для вещей, для чистки которых использовались промышленные химикаты.
10. Если применимо, следует регулярно очищать ворсовой фильтр.
11. Не допускайте скопления пуха и пыли вокруг сушильной машины. (Неприменимо для приборов с выводом вентиляции снаружи здания.)
12. Необходимо обеспечить надлежащую вентиляцию во избежание притока в помещение газов от приборов, в которых используются другие типы горючих материалов, включая источники открытого огня.
13. Не следует сушить в сушильной машине нестираные вещи.
14. Вещи, загрязненные такими веществами, как кулинарное масло, ацетон, спирт, бензин, керосин, пятновыводитель, скипидар, воск или воскоудалитель, перед сушкой необходимо выстирать в горячей воде, увеличив количество моющего средства.
15. Не следует использовать сушильную машину для сушки таких вещей, как поролон (латексные губки), шапочки для душа, водонепроницаемые ткани, прорезиненные предметы одежды и подушки с поролоновыми элементами.
16. Кондиционеры для ткани и аналогичные средства следует использовать согласно предусмотренной для них инструкции.
17. Последний этап цикла сушки выполняется без нагрева (цикл охлаждения), чтобы охладить вещи до температуры, исключающей возможность их повреждения.
18. Следует вынимать из карманов одежды все посторонние предметы, такие как зажигалки и спички.
19. **ПРЕДУПРЕЖДЕНИЕ:** Не следует останавливать работу сушильной машины до окончания цикла сушки. При возникновении такой необходимости следует быстро вынуть вещи и расправить их для остывания.
20. Запрещается выводить отработанный воздух в вытяжную систему, используемую для отвода отработанных газов от приборов, в которых происходит сжигание газа или иных видов топлива.
21. Запрещается устанавливать устройство за запирающимися дверями, раздвижными дверями или дверями, открывающимися в сторону сушильной машины, которые могут препятствовать полному открытию ее дверцы.



22. ПРЕДУПРЕЖДЕНИЕ: Запрещается подключать это устройство к электросети через внешнее коммутационное оборудование, например таймер, или подключать его к цепи, регулярно включаемой и отключаемой другим прибором.

23. Данное устройство предназначено для использования только в домашних условиях и не предназначено для использования:

- в служебных столовых в магазинах, офисах и других организациях;
- на фермах;
- постояльцами в гостиницах, отелях и других гостиничных учреждениях;
- в учреждениях с полупансионом;
- в местах общего пользования в многоквартирных домах или прачечных.

Важные предупреждения по поводу установки устройства

ПРЕДУПРЕЖДЕНИЕ

Установка устройства должна выполняться квалифицированным техническим специалистом или представителем сервисной компании.

- Несоблюдение этого требования может привести к поражению электрическим током, пожару, взрыву, травмам или неполадкам в работе устройства.

Это устройство имеет большой вес, поэтому будьте осторожны при его поднятии.

Надежно вставьте вилку кабеля питания в настенную розетку, соответствующую параметрам местной сети электроснабжения. Не подключайте к этой розетке другие устройства и не используйте удлинитель.

- Использование той же розетки для подключения других устройств с помощью блока розеток или удлинителя может привести к возгоранию или поражению электрическим током.
- Убедитесь, что напряжение, частота и сила тока соответствуют техническим характеристикам изделия. Несоблюдение этого требования может привести к поражению электрическим током или возгоранию.

Регулярно очищайте контакты вилки кабеля питания от загрязнений, пыли или воды, используя сухую ткань.

- Отсоедините вилку кабеля питания от сетевой розетки и очистите ее с помощью сухой ткани.
- Несоблюдение этого требования может привести к поражению электрическим током или возгоранию.

Вставьте вилку кабеля питания в розетку так, чтобы кабель спускался к полу.

- Несоблюдение этого требования может привести к повреждению жил кабеля, что, в свою очередь, может привести к поражению электрическим током или возгоранию.

Храните все упаковочные материалы в недоступном для детей месте, так как они могут представлять опасность.

- Ребенок может задохнуться, надев пакет на голову.

При повреждении устройства, кабеля питания или вилки обратитесь в ближайший сервисный центр.

Устройство должно быть правильно заземлено.

Не выполняйте заземление устройства на газовые трубы, пластиковые водопроводные трубы или телефонные линии.

- Это может привести к поражению электрическим током, возгоранию, взрыву или неполадкам в работе устройства.



Меры предосторожности

- Не подключайте кабель питания к розетке, не имеющей надлежащего заземления, и убедитесь, что она соответствует местным и национальным нормам.

Не устанавливайте устройство вблизи нагревательных приборов или горючих материалов.

Не устанавливайте устройство в месте с влажной, насыщенной маслами или пылью атмосферой либо там, где оно не будет защищено от прямого солнечного света и воды (дождя).

Не устанавливайте устройство в местах с низкой температурой воздуха.

- Замерзание может привести к разрыву труб.

Не устанавливайте устройство в местах, где возможна утечка газа.

- Это может привести к возгоранию или поражению электрическим током.

Не используйте электрические трансформаторы.

- Это может привести к возгоранию или поражению электрическим током.

Не используйте поврежденную сетевую вилку, поврежденный кабель питания или незакрепленную розетку.

- Это может привести к возгоранию или поражению электрическим током.

Не допускайте натяжения и чрезмерного изгиба кабеля питания.

Не допускайте спутывания или перекручивания кабеля питания.

Не подвешивайте кабель питания на металлические предметы, не ставьте на него тяжелые предметы, не прокладывайте кабель между предметами и не заталкивайте кабель в пространство за устройством.

- Это может привести к возгоранию или поражению электрическим током.

Не тяните кабель питания при извлечении вилки из розетки.

- Придерживайте вилку кабеля питания при извлечении из розетки.
- Несоблюдение этого требования может привести к поражению электрическим током или возгоранию.

Данное устройство следует разместить так, чтобы имелся свободный доступ к вилке кабеля питания, кранам подачи воды и сливным трубам.

В случае выполнения ремонта неофициальным поставщиком услуг, самостоятельного или непрофессионального ремонта изделия компания Samsung не будет нести ответственность за повреждение изделия, травмы и прочие связанные с безопасностью изделия проблемы, возникшие в результате попытки ремонта изделия без соблюдения этих инструкций по ремонту и техобслуживанию. Гарантия не распространяется на повреждения изделия, возникшие в результате попытки его ремонта любым лицом, кроме сертифицированного поставщика услуг Samsung.

Меры безопасности при установке

ВНИМАНИЕ

Это устройство следует разместить таким образом, чтобы к сетевой вилке устройства имелся свободный доступ.

- Несоблюдение этого требования может привести к возгоранию или поражению электрическим током в результате утечки тока.

Установите устройство на твердом и ровном полу, который выдержит его вес.

- В противном случае возможны сильная вибрация, шум, произвольное перемещение или неполадки в работе устройства.



Важные предупреждения по поводу эксплуатации

ПРЕДУПРЕЖДЕНИЕ

В случае затопления немедленно выключите воду и питание и обратитесь в ближайший сервисный центр.

- Не прикасайтесь к вилке кабеля питания мокрыми руками.
- Несоблюдение этого требования может привести к поражению электрическим током.

Если устройство начало издавать странный шум, вы почувствовали запах гари или увидели дым, исходящий от прибора, немедленно отключите кабель питания от электросети и обратитесь в ближайший сервисный центр.

- Несоблюдение этого требования может привести к поражению электрическим током или возгоранию.

При утечке газа (например, пропана, сжиженного нефтяного газа и т. п.) немедленно проветрите помещение, не прикасаясь к сетевой вилке. Не прикасайтесь к устройству или кабелю питания.

- Не включайте вентилятор.
- Возникновение искры может привести к взрыву или возгоранию.

Перед утилизацией устройства снимите рычаг дверцы стиральной машины.

- Дети могут задохнуться, закрывшись внутри устройства.

Перед использованием стиральной машины не забудьте снять упаковочные материалы (губку, пенопласт), прикрепленные к ее дну.

Не стирайте белье, которое было загрязнено бензином, керосином, бензолом, разбавителем для краски, спиртом или другими легковоспламеняющимися и взрывоопасными веществами.

- Это может привести к возгоранию, взрыву или поражению электрическим током.

Не пытайтесь принудительно открывать дверцу во время работы стиральной машины (во время стирки при высокой температуре/сушки/отжима).

- Вода, вытекшая из стиральной машины, может вызвать ожоги или сделать пол скользким. Это может привести к травмам.
- Попытка открыть дверцу машины силой может привести к повреждению устройства или травмам.

Не прикасайтесь к вилке кабеля питания мокрыми руками.

- Это может привести к поражению электрическим током.

Не отключайте устройство, выдернув его вилку кабеля питания из розетки во время работы.

- Повторное включение сетевой вилки в розетку может вызвать искру, в результате чего возникнет опасность поражения электрическим током или возгорания.

Не позволяйте детям залезать на устройство или внутрь него.

- Это может привести к поражению электрическим током, ожогам или травмам.

Не просовывайте руки или металлические предметы под стиральную машину во время ее работы.

- Это может привести к травмам.

Не отключайте устройство, выдергивая вилку из розетки за кабель питания. Всегда крепко удерживайте вилку, вынимая ее из розетки.

- Повреждение кабеля питания может привести к короткому замыканию, возгоранию и/или поражению электрическим током.

Не пытайтесь самостоятельно ремонтировать, разбирать или изменять конструкцию устройства.

- Не используйте плавкие предохранители (например, медные, стальную проволоку и т. п.), отличные от стандартных.



Меры предосторожности

- При возникновении необходимости в ремонте или переустановке устройства, обращайтесь в ближайший сервисный центр.
- Несоблюдение этого требования может привести к поражению электрическим током, возгоранию, неполадкам в работе устройства или травмам.

Если в результате неплотного крепления шланга подачи воды к водопроводному крану устройство было затоплено, выдерните кабель питания из розетки.

- Несоблюдение этого требования может привести к поражению электрическим током или возгоранию.

Выдергивайте вилку кабеля питания из розетки, если устройство не используется в течение длительного времени, а также во время грозы.

- Несоблюдение этого требования может привести к поражению электрическим током или возгоранию.

При попадании в устройство посторонних веществ выдерните вилку кабеля питания из розетки и обратитесь в ближайший сервисный центр Samsung.

- Это может привести к возгоранию или поражению электрическим током.

Не разрешайте детям (или домашним животным) играть на стиральной машине или внутри нее. Дверцу стиральной машины сложно открыть изнутри, поэтому дети могут серьезно пострадать, если закроются внутри нее.

Меры безопасности при эксплуатации

ВНИМАНИЕ

При загрязнении стиральной машины такими веществами, как моющие средства, грязь, остатки пищи и т. п., выдерните вилку кабеля питания из розетки и очистите стиральную машину влажной мягкой тканью.

- Несоблюдение этой рекомендации может привести к изменению цвета, деформации, повреждению устройства или появлению на нем ржавчины.

При сильном ударе переднее стекло стиральной машины может разбиться. Будьте осторожны при использовании стиральной машины.

- Разбитое стекло может привести к травмам.

Открывайте водопроводный кран медленно, если машина не использовалась долгое время, в случае перебоев в подаче воды или при повторном подключении шланга подачи воды.

- Давление воздуха в шланге подачи воды или в водопроводной трубе может привести к повреждению элементов устройства или к утечке воды.

При появлении сообщения об ошибке слива во время работы прибора проверьте, нормально ли функционирует слив.

- Если из-за неполадки со сливом произошло затопление, а стиральная машина продолжает работать, возникает опасность поражения электрическим током или возгорания.

Загружайте белье в стиральную машину полностью, чтобы его не защемило дверцей.

- Заземление белья дверцей может привести к повреждению белья или стиральной машины, либо к утечке воды.

Если стиральная машина не используется, отключайте подачу воды.

- Убедитесь, что винты соединительного элемента шланга подачи воды надежно затянуты.



Следите за тем, чтобы резиновая прокладка и стекло передней дверцы не загрязнялись посторонними веществами (например, мусором, нитками, волосами и т. д.).

- Защемление дверцей посторонних предметов или неполное закрытие дверцы может привести к утечке воды.

Перед использованием устройства откройте водопроводный кран и убедитесь, что соединительный элемент шланга подачи воды плотно затянут и утечка воды отсутствует.

- Если винты на соединительном элементе шланга подачи воды ослаблены, может возникнуть утечка воды.

Приобретенное вами устройство предназначено только для домашнего использования.

Применение устройства в коммерческих целях считается использованием не по назначению. В таком случае на устройство не будет распространяться стандартная гарантия, предоставляемая компанией Samsung.

Компания Samsung также не будет нести никакой ответственности за неисправности или ущерб, возникшие в результате такого нецелевого использования.

Не вставляйте на устройство и не кладите на него различные предметы (например, белье, зажженные свечи или сигареты, тарелки, химикаты, металлические предметы и т. п.).

- Это может привести к поражению электрическим током, возгоранию, неполадкам в работе устройства или травмам.

Не распыляйте на поверхность прибора летучие вещества, например средства от насекомых.

- Они не только наносят вред здоровью человека, но и могут стать причиной поражения электрическим током, возгорания и неполадок в работе устройства.

Не размещайте рядом со стиральной машиной предметы, создающие электромагнитное поле.

- Это может привести к травмам в результате неполадок в работе устройства.

Во время стирки при высокой температуре или в режиме сушки сливаемая вода имеет высокую температуру. Не прикасайтесь к ней.

- Это может привести к получению ожогов или травм.

Время слива воды может варьироваться в зависимости от температуры воды. Если температура воды слишком высокая, процесс слива начинается после охлаждения воды.

Не стирайте, не отжимайте и не сушите чехлы, коврики и одежду из водоотталкивающих материалов*, если для устройства не предусмотрена специальная программа стирки подобных предметов.

(*): Шерстяные постельные принадлежности, дождевики, жилеты для рыбалки, штаны для катания на лыжах, спальные мешки, чехлы для подгузников, спортивные костюмы, чехлы для велосипедов, мотоциклов и машин и т. п.

- Не стирайте толстые или жесткие коврики, даже если на их этикетке имеется значок стиральной машины. Это может привести к травмам или повреждению стиральной машины, стен, пола или белья из-за сильной вибрации прибора.
- Не стирайте декоративные напольные коврики и коврики для ног на резиновой основе. Резиновая часть коврика может оторваться и прилипнуть к внутренней части барабана, в результате чего возникнут неполадки во время слива воды.

Не включайте стиральную машину, если из нее извлечен дозатор моющего средства.

- Это может привести к поражению электрическим током или травмам в результате утечки воды.

Не касайтесь внутренней поверхности барабана во время или сразу после сушки, так как он может быть горячим.

- Это может привести к ожогам.

При стирке и сушке стекло дверцы нагревается. Поэтому касаться его не следует.



Меры предосторожности

Кроме того, не разрешайте детям играть возле стиральной машины или касаться стекла дверцы.

- Это может привести к ожогам.

Не опускайте руку в дозатор моющего средства.

- Рука может попасть в устройство загрузки моющего средства, и вы получите травму.

При использовании стирального порошка удалите дозатор жидкого средства (только для тех моделей, в которых такая возможность предусмотрена).

- В противном случае через переднюю часть дозатора средства для стирки может протекать вода.

Не помещайте в стиральную машину какие-либо предметы, кроме белья (например, обувь, пищевые отходы, животных).

- Сильная вибрация может привести к повреждению стиральной машины, а в случае с домашними животными – к травмам или смерти.

Не нажимайте кнопки острыми предметами, например булавками, ножами, ногтями и т. п.

- Это может привести к поражению электрическим током или травмам.

Не стирайте белье, загрязненное маслом, кремами или лосьонами из косметических магазинов или массажных салонов.

- Это может привести к деформации резиновой прокладки и утечке воды.

Не оставляйте в барабане металлические предметы, такие как булавки или заколки для волос, или отбеливатели на длительное время.

- Из-за этого барабан может заржаветь.
- Если на поверхности барабана начнет появляться ржавчина, используйте для чистки поверхности нейтральное чистящее средство и губку. Не используйте металлическую щетку для этой цели.

Не применяйте чистящее средство для химчистки и не стирайте, не полоскайте и не отжимайте белье, загрязненное средством для химчистки.

- Это может привести к самовозгоранию в результате образования тепла при окислении масла.

Не используйте воду из устройств охлаждения или нагрева воды.

- Это может привести к неполадкам в работе стиральной машины.

Не используйте натуральное мыло для рук в стиральной машине.

- Его затвердевание и оседание на внутренних частях стиральной машины может привести к неполадкам в работе устройства, изменению цвета, появлению ржавчины или неприятного запаха.

Носки и бюстгалтеры помещайте в мешки для стирки и стирайте вместе с остальным бельем.

Не стирайте белье большого размера, например постельное белье, в мешках для стирки.

- Это может привести к травмам в результате сильной вибрации.

Не используйте затвердевшие моющие средства.

- Их оседание на внутренних частях стиральной машины может привести к утечке воды.

Проверьте, пусты ли карманы одежды, отложенной для стирки.

- Твердые и острые предметы, например монеты, булавки, гвозди, шурупы или камни могут серьезно повредить устройство.

Не стирайте одежду с большими пряжками, пуговицами или другими тяжелыми металлическими элементами.

Отсортируйте белье по цвету, исходя из его устойчивости к выцветанию, и выберите рекомендуемый режим стирки, температуру воды и дополнительные функции.

- Несоблюдение этой рекомендации может привести к обесцвечиванию или повреждению ткани.



Закрывая дверцу, будьте осторожны, чтобы не прищемить детям пальцы.

- Несоблюдение этого требования может привести к травме.

Для предотвращения появления запахов и плесени оставляйте дверцу открытой после цикла стирки и давайте барабану высохнуть.

Для предотвращения образования известкового налета после цикла стирки оставьте дозатор средства для стирки открытым и просушите его внутри.

Важные предупреждения по поводу очистки

⚠ ПРЕДУПРЕЖДЕНИЕ

Не распыляйте воду непосредственно на устройство при его очистке.

Не используйте сильнокислотные чистящие средства.

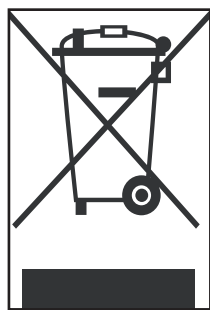
Не применяйте для очистки устройства растворители, спирты или бензин.

- Это может привести к обесцвечиванию, деформации, повреждению устройства, поражению электрическим током или возгоранию.

Перед очисткой или обслуживанием следует отключить устройство от стенной розетки.

- Несоблюдение этого требования может привести к поражению электрическим током или возгоранию.

Инструкции по утилизации использованного электрического и электронного оборудования



Правильная утилизация изделия (Использованное электрическое и электронное оборудование)

(Действительно для стран, использующих систему раздельного сбора отходов)

Наличие данного значка показывает, что изделие и его электронные аксессуары (например, зарядное устройство, гарнитура, кабель USB) по окончании их срока службы нельзя утилизировать вместе с другими бытовыми отходами. Во избежание нанесения вреда окружающей среде и здоровью людей при неконтролируемой утилизации, а также для обеспечения возможности переработки для повторного использования, утилизируйте изделие и его электронные аксессуары отдельно от прочих отходов.

Сведения о месте и способе утилизации изделия в соответствии с нормами природоохранного законодательства можно получить у продавца или в соответствующей государственной организации.

Бизнес-пользователи должны обратиться к своему поставщику и ознакомиться с условиями договора купли-продажи. Запрещается утилизировать изделие и его электронные аксессуары вместе с другими производственными отходами.

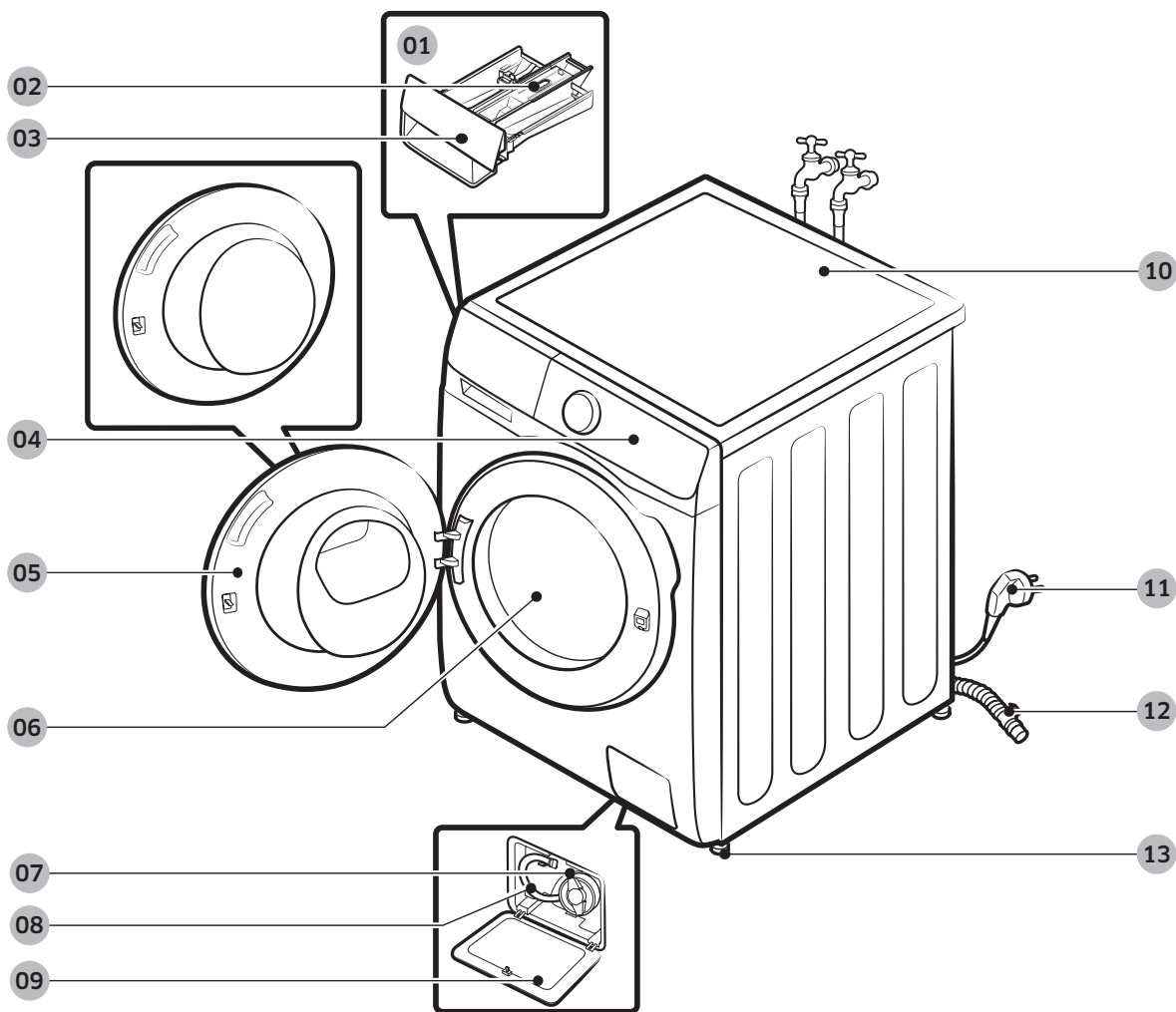
Для ознакомления с нормативными документами по охране окружающей среды, в соответствии с которыми компания Samsung выпускает свою продукцию, например, с регламентом REACH, директивой WEEE или актами, регулирующими порядок использования батарей и аккумуляторов, посетите нашу страницу устойчивого развития по адресу www.samsung.com

Установка

Строго соблюдайте данные инструкции, чтобы обеспечить правильную установку стиральной машины и предотвратить несчастные случаи во время стирки.

Комплект поставки

Проверьте наличие в комплекте поставки всех частей. При возникновении проблем со стиральной машиной или отдельными частями обратитесь в местный центр по обслуживанию клиентов компании Samsung или к продавцу.



01 Диспенсер для ручной загрузки средств для стирки

02 Защелка

03 Дозатор средства для стирки

04 Панель управления

05 Дверца

06 Барабан

07 Фильтр для мусора

08 Шланг аварийного слива

09 Крышка фильтра

10 Рабочая поверхность

11 Сетевая вилка

12 Сливной шланг

13 Регулируемые ножки

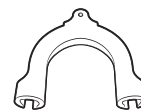
* Конструкция дозатора и / или защелки зависит от модели.



Гаечный ключ



Колпачки болтов



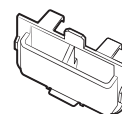
Держатель шланга



Шланг подачи холодной воды



Шланг подачи горячей воды



Дозатор жидкого моющего средства
(только для применимых моделей)

Дополнительные принадлежности (не входят в комплект поставки)

- Комплект для вертикального монтажа: SK-DH
 - Комплект для вертикального монтажа необходим для установки сушилки поверх стиральной машины.

ПРИМЕЧАНИЕ

- Гаечный ключ: для удаления транспортировочных болтов и выравнивания стиральной машины.
- Колпачки болтов: для установки в отверстия после удаления транспортировочных болтов. Количество колпачков болтов в комплекте поставки (от 3 до 6) зависит от модели.
- Держатель шланга: для крепления сливного шланга к сливной трубе или раковине.
- Шланг подачи холодной/горячей воды: для подачи воды в стиральную машину. (Шланги горячей воды предназначены только для определенных моделей.)
- Дозатор жидкого моющего средства: устанавливается в отсек моющего средства для использования жидкого моющего средства.



Установка

Требования к установке

Электрическое питание и заземление

- Требуется предохранитель или автоматический выключатель 220–240 В / 50 Гц переменного тока.
- Используйте для стиральной машины отдельную ответвленную цепь.

Чтобы обеспечить надлежащее заземление, стиральная машина поставляется с кабелем питания, который снабжен вилкой с тремя контактами и с заземлением для подключения к правильно установленной и заземленной розетке.

Если вы не уверены в правильности заземления, проконсультируйтесь у квалифицированного электрика или специалиста по техническому обслуживанию.

Не изменяйте конструкцию прилагаемой вилки. Если вилка не подходит к розетке, обратитесь к квалифицированному электрику за помощью в установке подходящей розетки.

ПРЕДУПРЕЖДЕНИЕ

- НЕ используйте удлинители.
- Используйте только кабель питания, прилагаемый к стиральной машине.
- НЕ подсоединяйте заземляющий провод к пластиковому водопроводу, газопроводу или трубе горячей воды.
- Неправильное подсоединение заземляющих проводов может привести к поражению электрическим током.

Подача воды

Правильное давление воды для этой стиральной машины — от 50 кПа до 800 кПа. При давлении воды ниже 50 кПа клапан для воды может закрыться не полностью или для заполнения барабана может потребоваться больше времени, что приведет к выключению стиральной машины. Водопроводные краны должны находиться на расстоянии не более 120 см от задней панели стиральной машины, чтобы обеспечить возможность подключения к ней прилагаемых впускных шлангов.

Чтобы снизить риск возникновения утечки, выполните следующие действия.

- Убедитесь, что обеспечен свободный доступ к водопроводным кранам.
- Перекрывайте краны, когда стиральная машина не используется.
- Регулярно проверяйте наличие утечек через прокладки шланга для подачи воды.

ВНИМАНИЕ

Перед первым использованием стиральной машины проверьте все подключения клапана для воды и водопроводных кранов на наличие протекания.

Слив

Компания Samsung рекомендует использовать водонапорную трубу высотой 60–90 см. Сливной шланг должен присоединяться к водонапорной трубе с помощью зажима сливного шланга, и водопроводная труба должна полностью закрывать сливной шланг.



Полы

Для оптимальной производительности стиральная машина должна быть установлена на твердую поверхность. Может потребоваться укрепление деревянных полов для снижения уровня вибраций и/или вероятности неравномерной нагрузки. Ковровые покрытия и кафельные полы неустойчивы к вибрации, и стиральная машина может несколько сместиться во время отжима.

ВНИМАНИЕ

НЕ устанавливайте стиральную машину на платформу или на неустойчивую поверхность.

Температура воды

Не устанавливайте стиральную машину в местах, где вода может замерзнуть, так как в клапане для воды, в насосе и/или шлангах устройства всегда остается небольшое количество воды. Замерзшая вода в соединительных частях может привести к повреждению ремней, насоса и других компонентов стиральной машины.

Установка в нишу

Минимальные зазоры для стабильной работы.

По сторонам	25 мм
Сверху	25 мм
Сзади	50 мм
Спереди	550 мм

Если стиральная машина и сушилка устанавливаются вместе, в передней части ниши необходимо оставить свободное пространство не менее 550 мм для вентиляции. Если стиральная машина установлена отдельно, то особой вентиляции не требуется.



Установка

Поэтапная установка

ШАГ 1 Выберите место для установки

Требования к месту установки:

- твердая, ровная поверхность без коврового покрытия или покрытия, которое может препятствовать вентиляции;
- защищенность от воздействия прямых солнечных лучей;
- наличие достаточного пространства для вентиляции и проводов;
- температура окружающей среды всегда должна быть выше точки замерзания (0 °C);
- расположение вдали от источников тепла.

ПРИМЕЧАНИЕ

- Чтобы предотвратить чрезмерную вибрацию во время работы стиральной машины, прежде всего необходимо учесть вопросы устойчивости.
- Устанавливайте стиральную машину на прочной и ровной поверхности.
- Не устанавливайте стиральную машину на мягкий пол или напольные покрытия.
- Если вы устанавливаете стиральную машину на деревянный пол, установите под ней водонепроницаемую деревянную панель (мин. 30 мм / 1,18 дюйма толщиной). Также при установке стиральной машины на деревянном полу рекомендуется ставить ее в углу.

ШАГ 2 Извлеките транспортировочные болты

Распакуйте устройство и выверните все транспортировочные болты.

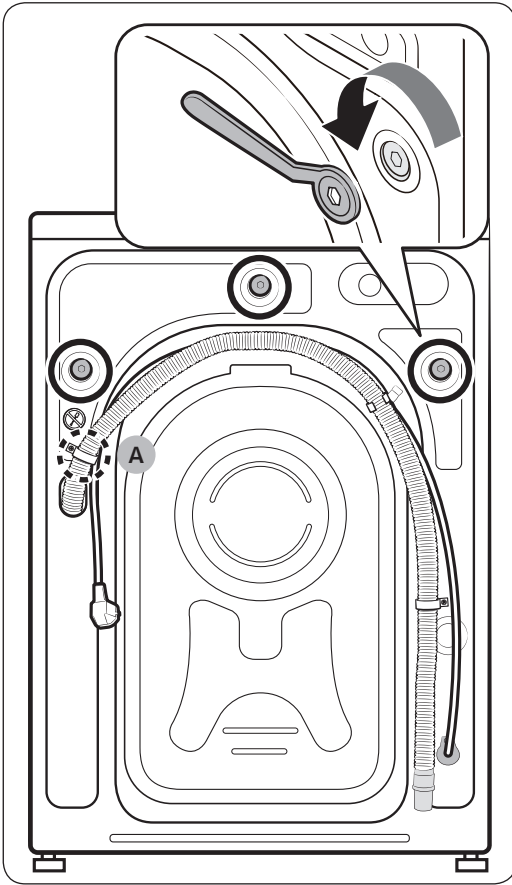
ПРИМЕЧАНИЕ

Количество транспортировочных болтов может различаться в зависимости от модели.

ПРЕДУПРЕЖДЕНИЕ

- Упаковочные материалы могут представлять опасность для детей. Утилизируйте все упаковочные материалы (пластиковые и полистироловые пакеты и т. п.), поместив в недоступное для детей место.
- Во избежание травм закройте отверстия колпачками болтов после удаления транспортировочных болтов. Транспортировка стиральной машины без установленных транспортировочных болтов запрещена. Перед транспортировкой стиральной машины в другое место установите транспортировочные болты. Храните транспортировочные болты в надежном месте для последующего использования.





1. Найдите транспортировочные болты (обведенные кругами на рисунке) на задней стороне стиральной машины.

⚠ ВНИМАНИЕ

Не извлекайте **винт (А)**, фиксирующий зажим сливного шланга.

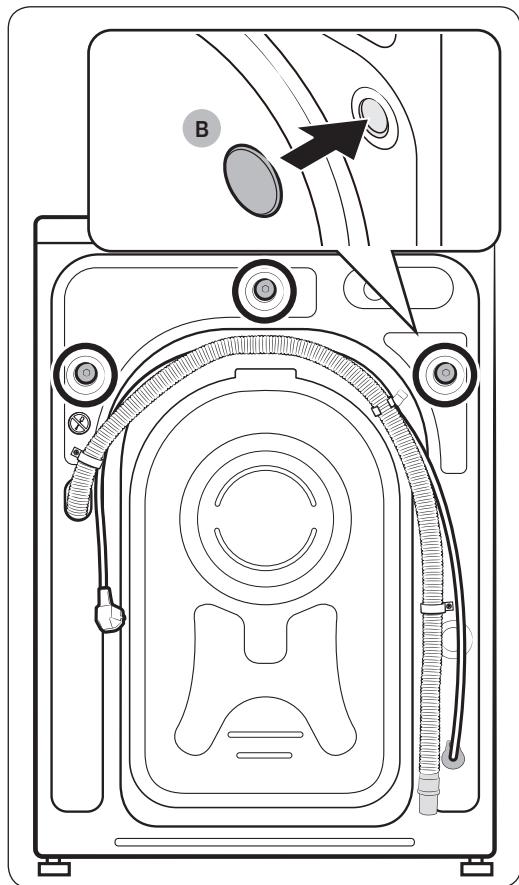
2. С помощью гаечного ключа, входящего в комплект поставки, ослабьте все транспортировочные болты, повернув их против часовой стрелки.

📄 ПРИМЕЧАНИЕ

Обязательно сохраните транспортировочные болты для использования в будущем.

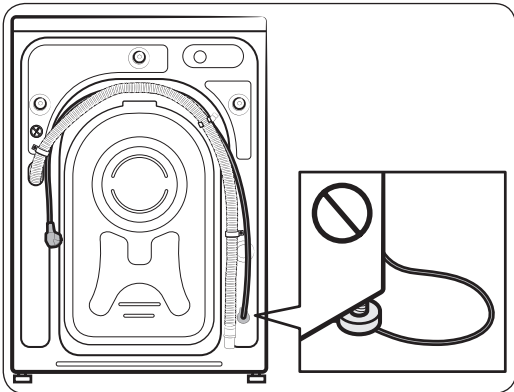
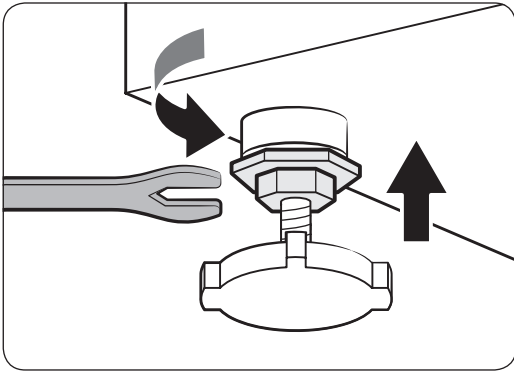
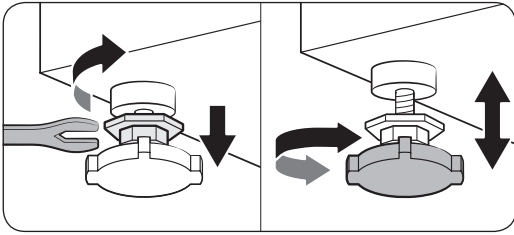
Установка

Русский



3. Вставьте **колпачки болтов (B)** в отверстия (обведенные кругами на рисунке).

ШАГ 3 Отрегулируйте высоту ножек



1. Аккуратно переместите стиральную машину в нужное место. Не прикладывайте чрезмерных усилий, т.к. можно повредить регулируемые ножки.
2. Выровняйте стиральную машину, вручную отрегулировав высоту ножек.
3. После завершения выравнивания затяните гайки гаечным ключом.

⚠ ВНИМАНИЕ

При установке изделия не допускайте сдавливания шнура питания выравнивающей ножкой.

⚠ ВНИМАНИЕ

Чтобы стиральная машина не двигалась и не создавала шума из-за вибрации, все выравнивающие ножки должны плотно касаться поверхности пола. После этого убедитесь в том, что стиральная машина не качается. Если стиральная машина не качается, затяните гайки.

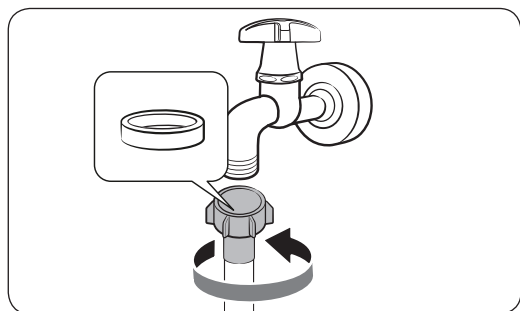


Установка

ШАГ 4 Подключите шланг подачи воды

В зависимости от модели шланги подачи воды, входящие в комплект поставки, могут различаться. Следуйте инструкциям в соответствии с типом входящего в комплект поставки шланга подачи воды.

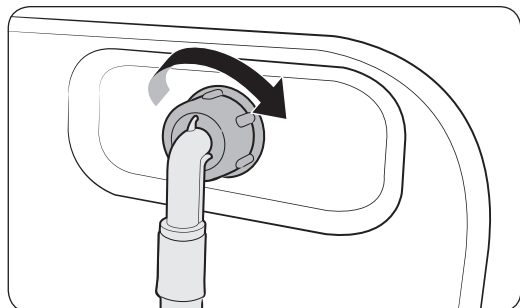
Подсоединение к водопроводному крану с резьбой



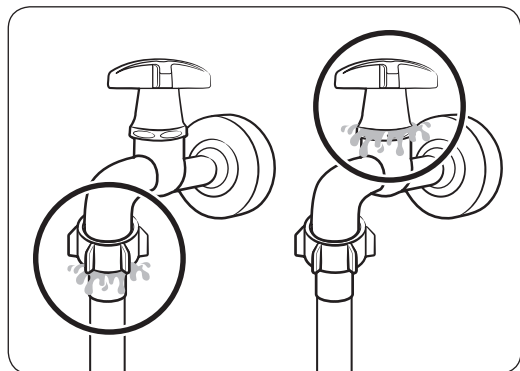
1. Подсоедините шланг подачи воды к водопроводному крану и поверните его вправо, чтобы затянуть.

⚠ ВНИМАНИЕ

Перед подсоединением шланга подачи воды убедитесь, что в соединителе шланга есть резиновая шайба. Не используйте шланг, если шайба повреждена или отсутствует.



2. Подсоедините другой конец шланга подачи воды к впускному клапану на задней панели стиральной машины и поверните его вправо, чтобы затянуть.



3. Медленно откройте водопроводный кран и проверьте места соединений на наличие протечек. При наличии протечки повторите шаги 1 и 2.

⚠ ПРЕДУПРЕЖДЕНИЕ

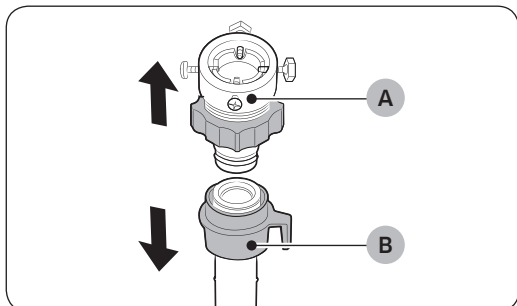
При возникновении протечки воды прекратите использование стиральной машины и отключите ее от электросети. Затем обратитесь в местный сервисный центр Samsung, если протекает шланг подачи воды, или к водопроводчику, если протекает кран. Несоблюдение этого указания может привести к поражению электрическим током.



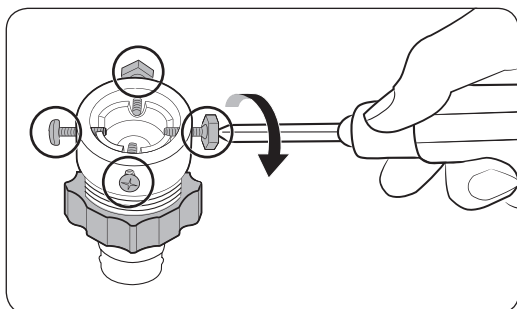
⚠ ВНИМАНИЕ

Не растягивайте шланг подачи воды. Если шланг слишком короткий, замените его более длинным, выдерживающим высокое давление.

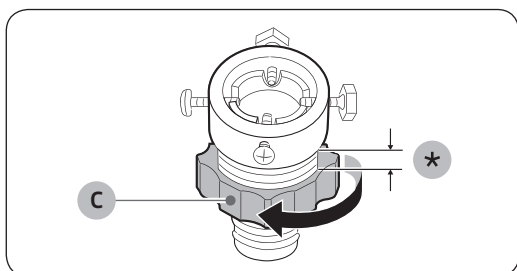
Подсоединение к водопроводному крану без резьбы



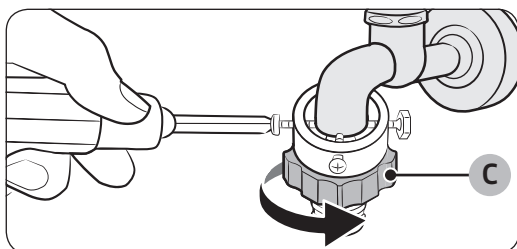
1. Выньте адаптер (А) из шланга подачи воды (В).



2. С помощью отвертки Phillips ослабьте четыре винта на адаптере.



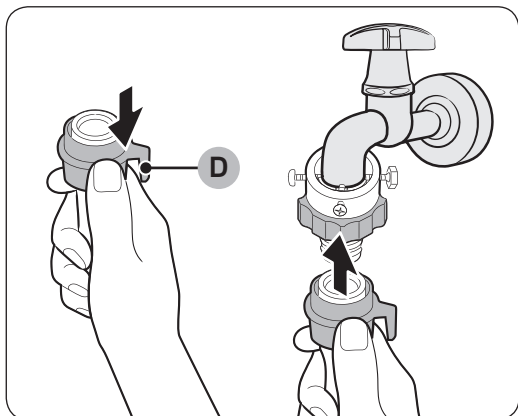
3. Удерживая адаптер, поверните деталь (С) в направлении, указанном стрелкой, чтобы ослабить ее на 5 мм (*).



4. Наденьте адаптер на водопроводный кран и затяните винты, одновременно приподнимая адаптер.
5. Поверните деталь (С) в направлении, указанном стрелкой, чтобы затянуть ее.



Установка



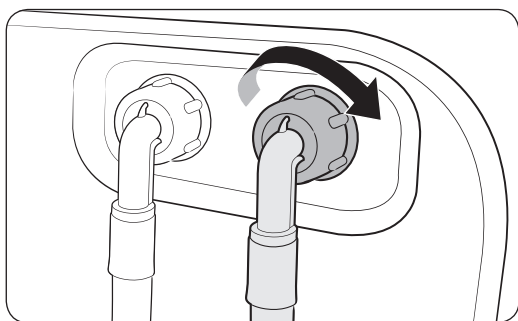
6. Потяните вниз **деталь (D)** на шланге подачи воды и подсоедините шланг к адаптеру. Затем отпустите **деталь (D)**. Шланг присоединится к адаптеру со щелчком.

7. Для завершения подсоединения шланга подачи воды см. шаги 2 и 3 в разделе «Подсоединение к водопроводному крану с резьбой».

ПРИМЕЧАНИЕ

- После подсоединения шланга подачи воды к адаптеру потяните его вниз, чтобы проверить, правильно ли он подсоединен.
- Используйте водопроводные краны распространенного типа. Если кран имеет квадратную форму или слишком большой диаметр, то прежде чем подсоединять адаптер к водопроводному крану, извлеките промежуточное кольцо.

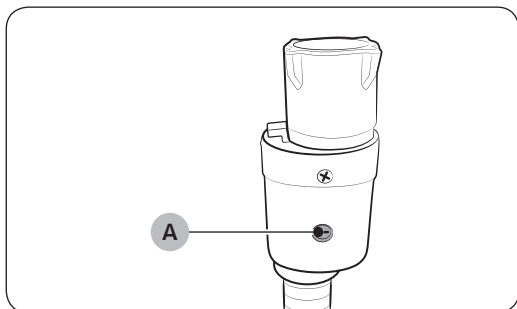
Для моделей с дополнительной подачей горячей воды:



1. Подключите конец шланга подачи воды красного цвета к впускному отверстию горячей воды на задней панели стиральной машины.
2. Другой конец шланга подачи горячей воды подключите к крану горячей воды.



Шланг Aqua Stop (только для применимых моделей)



Шланг Aqua Stop обеспечивает уведомление пользователей об опасности утечки воды. Он обеспечивает измерение потока воды. При возникновении опасности утечки воды цвет **индикатора (A)** в центре изменяется на красный.

ПРИМЕЧАНИЕ

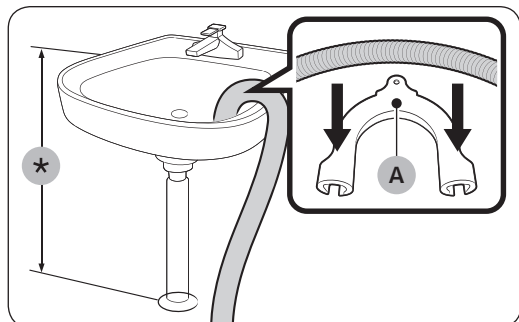
Конец шланга Aqua Stop следует подключать к водопроводному крану, а не к машине.



Установка

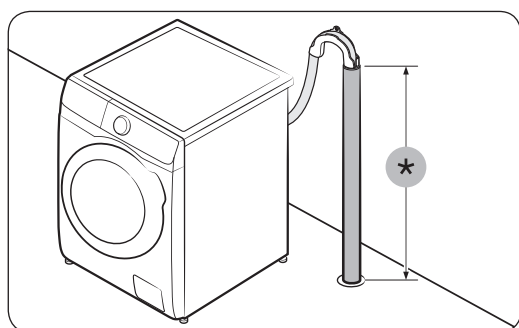
ШАГ 5 Установите сливной шланг

Сливной шланг можно расположить тремя способами.



Через бортик ванны или раковины

Сливной шланг должен располагаться на высоте 60–90 см (*) от пола. Чтобы конец сливного шланга был изогнут, используйте прилагаемый **пластиковый держатель шланга (А)**. Для стабильного слива закрепите держатель на стене с помощью крючка.



В сливной трубе

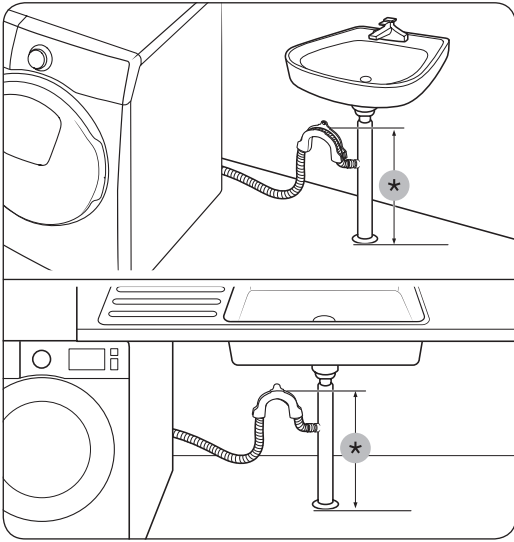
Сливная труба должна располагаться на высоте 60–90 см (*). Рекомендуется использовать вертикальную трубу высотой 65 см.

- Чтобы обеспечить надежное крепление сливного шланга, используйте прилагаемый пластиковый держатель для шланга (см. рисунок).
- Чтобы предотвратить протекание воды во время слива, сливной шланг следует вставить в сливную трубу на глубину 15 см.
- Чтобы предотвратить перемещение сливного шланга, держатель для шланга следует прикрепить к стене.

Требования к водонапорной трубе:

- минимальный диаметр — 5 см;
- минимальная пропускная способность — 60 литров в минуту.





В отводе сливной трубы раковины


Отвод сливной трубы должен располагаться выше сифона слива раковины, чтобы конец шланга находился минимум на высоте 60 см над уровнем пола.

(*): 60 см

⚠ ВНИМАНИЕ

Снимите крышку с отвода сливной трубы раковины перед подсоединением его к сливной трубе.

ШАГ 6 Включите питание

Подключите шнур питания к сетевой розетке, защищенной посредством предохранителя или автоматического выключателя. Затем нажмите кнопку  и удерживайте ее в течение 3 секунд, чтобы включить стиральную машину.



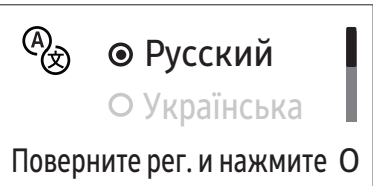
Подготовка к использованию

Исходная настройка

- Когда вы включаете стиральную машину впервые, на экране отображается процесс исходной настройки. Следуйте указаниям на экране для его завершения.
- Исходная настройка не будет повторяться после того, как вы ее завершите.
- Исходная настройка включает выбор языка, калибровку и краткое руководство.
- Нажмите **O** или поверните **Переключатель**, чтобы перейти к следующему экрану.

Запуск калибровки

- Исходная настройка включает в себя процесс калибровки, который следует после выбора языка. Перед использованием стиральной машины необходимо провести калибровку.
- Опустошите барабан, после чего нажмите и удерживайте **▶||**, чтобы начать калибровку.
- По завершении калибровки питание автоматически отключается, а затем включается.
- Если вы хотите провести калибровку еще раз, нажмите и удерживайте **⏏** в течение 3 секунд, чтобы войти в системные функции, после чего выберите **Калибровка**.

01 Выбор языка	02 Калибровка	03 Экран приветствия
 <p>Ⓐ Русский ○ Украинська Поверните рег. и нажмите O</p>	<p>Перед калибровкой убедитесь, что барабан пуст [Нажмите O для пропуска]</p>	<p>Добро пожаловать !</p>
04 Руководство		
<p>Ознакомьтесь со своей новой стиральной машиной! [Нажмите O для пропуска]</p>	<p>Вращайте регулятор, чтобы ознаком. с режимами работы [Нажмите O для пропуска]</p>	<p>▶ Удерживайте, чтобы запустить режим [Нажмите O для пропуска]</p>
<p>⏏ Нажмите, чтобы отобраз. доп. функции [Нажмите O для пропуска]</p>	<p>Сохраните понравившиеся режимы в избранное</p>	<p>Ваша стир. машина с AI! Готово!</p>



Инструкции по стирке белья

ШАГ 1 Сортировка

Рассортируйте белье в соответствии со следующими критериями.

- Ярлык с инструкцией по уходу: рассортируйте белье на изделия из хлопка, смешанных тканей, синтетики, шелка, шерсти и вискозы.
- Цвет: отделите белое белье от цветного.
- Размер: загрузка в барабан разных по размеру вещей позволяет повысить эффективность стирки.
- Деликатность: стирайте изделия из деликатных тканей, например новые изделия из шерсти, шторы и шелковые изделия, отдельно, используя функцию Easy Iron (Легкое глажение). Прочитайте информацию на этикетках вещей.

ПРИМЕЧАНИЕ

Перед стиркой просмотрите этикетки на одежде и рассортируйте белье в соответствии с указанными инструкциями.

ШАГ 2 Проверьте карманы

Извлеките все содержимое карманов

- Металлические предметы на одежде, такие как монеты, булавки и пряжки, могут повредить остальные вещи и барабан.

Одежду с пуговицами и вышивкой выверните наизнанку

- Если во время стирки молнии брюк и курток расстегнуты, барабан может быть поврежден. Молнии должны быть закрыты и закреплены с помощью шнурка.
- Одежда с длинными завязками может запутаться с другими предметами одежды. Перед началом стирки убедитесь в том, что завязки закреплены.

ШАГ 3 Используйте мешки для стирки

- Бюстгалтеры (для которых можно использовать машинную стирку) необходимо поместить в мешок для стирки. Металлические детали бюстгалтеров могут прорваться и повредить остальное белье.
- Мелкие, легкие предметы одежды, например носки, перчатки, чулки и носовые платки могут застрять между дверцей и загрузочным отверстием. Их следует класть в мешки для стирки белья из тонкой ткани.
- Не следует стирать мешки для белья пустыми. Это может привести к сильной вибрации, сместить стиральную машину и привести к травме.

ШАГ 4 Предварительная стирка (при необходимости)

Если белье сильно загрязнено, выберите функцию Предварительная стирка для выбранного цикла. Не следует использовать функцию Предварительная стирка при ручной загрузке средства для стирки в барабан стиральной машины.



Подготовка к использованию

ШАГ 5 Определите объем загрузки

Не перегружайте стиральную машину. Перегрузка может привести к некачественной работе стиральной машины. Сведения по определению объема загрузки в соответствии с типом белья см. на стр. 37.

ПРИМЕЧАНИЕ

При стирке постельного белья или пододеяльников может увеличиться время стирки или снизиться эффективность отжима. Для постельного белья или покрывал рекомендуемая скорость отжима составляет 800 об/мин, а загрузка — 2,0 кг или меньше.

ВНИМАНИЕ

- В результате неравномерной загрузки белья может снизиться эффективность отжима.
- Убедитесь, что белье полностью загружено в барабан и не зажато дверцей.
- Не хлопайте дверцей. Закрывайте ее аккуратно. В противном случае дверца может закрыться неправильно.

ШАГ 6 Выберите средство для стирки соответствующего типа

Тип средства для стирки зависит от типа ткани (хлопок, синтетика, деликатные ткани, шерсть), ее цвета, температуры стирки и степени загрязнения. Используйте средства для стирки, разработанные для автоматических стиральных машин.

ПРИМЕЧАНИЕ

- Следуйте рекомендациям изготовителя средства для стирки, исходя из объема белья, степени загрязнения и жесткости используемой воды. При возникновении сомнений относительно жесткости воды обратитесь в организацию, обеспечивающую водоснабжение.
- Не используйте затвердевающие или застывающие средства для стирки. Средства для стирки данного типа могут остаться в машине после режима полоскания и заблокировать сливное отверстие.

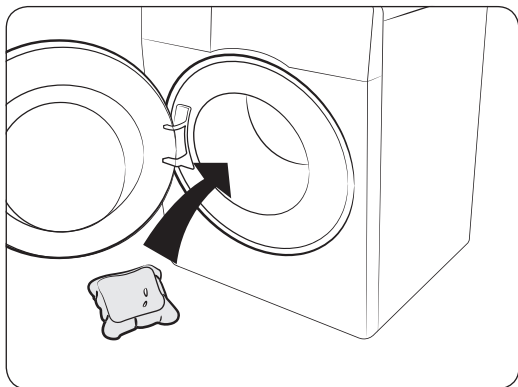
ВНИМАНИЕ

При использовании цикла Шерсть следует применять средство для стирки, предназначенное для шерстяных изделий. При использовании цикла Шерсть стиральный порошок может остаться на ткани и обесцветить ее.

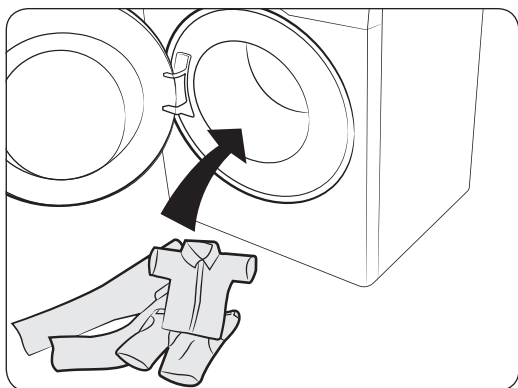


Капсулы для стирки

Для получения наилучших результатов при использовании капсул для стирки следуйте приведенным ниже инструкциям.



1. Положите капсулу на дно пустого барабана ближе к задней стенке.



2. Загрузите белье в барабан поверх капсулы.

⚠ ВНИМАНИЕ

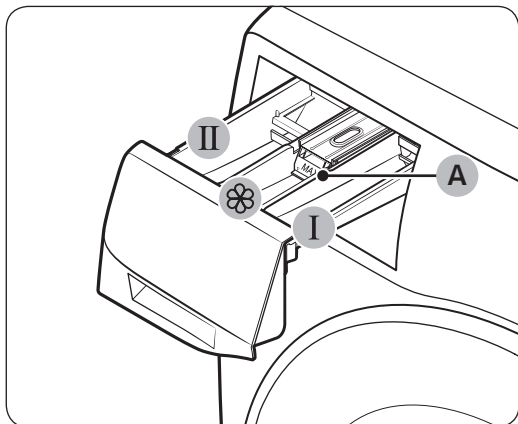
Для циклов с использованием холодной воды или циклов, выполнение которых занимает менее одного часа, капсула может полностью не раствориться.



Подготовка к использованию

Инструкции по использованию дозатора средства для стирки

В моделях с распределителем для ручной загрузки средств предусмотрен диспенсер с тремя отсеками: левый отсек предназначен для основной стирки, центральный — для кондиционера, а правый — для предварительной стирки.



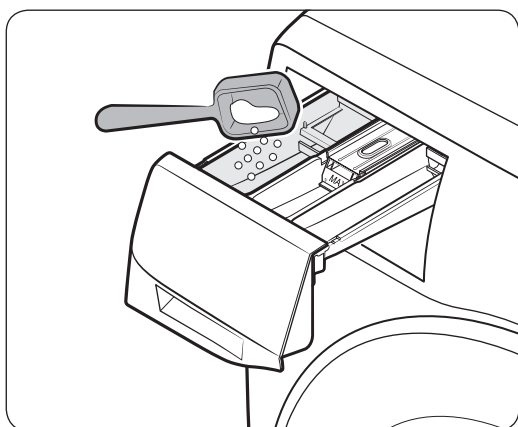
1. **I Отсек для предварительной стирки:** добавьте средство для предварительной стирки.
2. **II Отсек для основной стирки:** добавьте средство для основной стирки, средство для смягчения воды, средство для замачивания, отбеливатель и/или пятновыводитель.
3. **☼ Отсек для кондиционера:** добавьте дополнительные средства, например кондиционер для белья. Не превышайте отметку **максимального уровня (А)**.

⚠ ВНИМАНИЕ

Не добавляете в дозатор следующие типы средств для стирки:

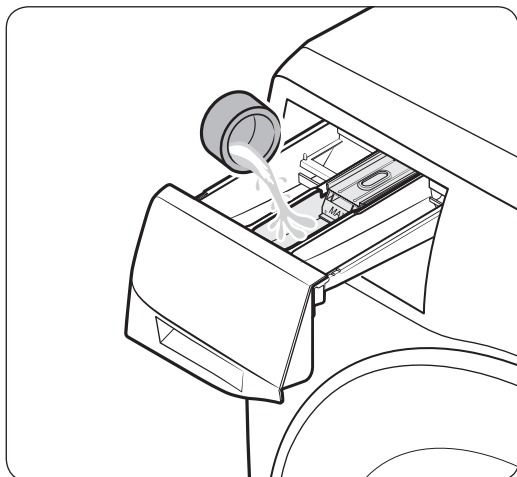
- Средства для стирки в таблетках, шаре или сетке.

Добавление средств для стирки в диспенсер для ручной загрузки

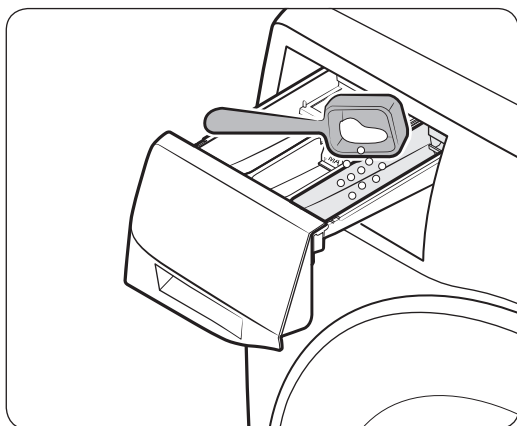


1. Откройте дозатор средства для стирки.
2. Добавьте средство для стирки в **II отсек для основной стирки** в соответствии с инструкциями или рекомендациями производителя. Инструкции по использованию жидкого средства для стирки см. на стр. **34**.

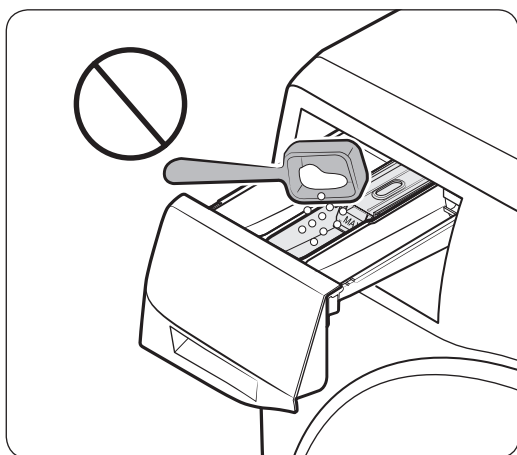




3. Добавьте кондиционер в **☼ отсек для кондиционера**. Не превышайте отметку максимального уровня.



4. При использовании режима предварительной стирки добавьте средство для предварительной стирки в **1 отсек для предварительной стирки** в соответствии с инструкциями или рекомендациями производителя.
5. Закройте дозатор средства для стирки.



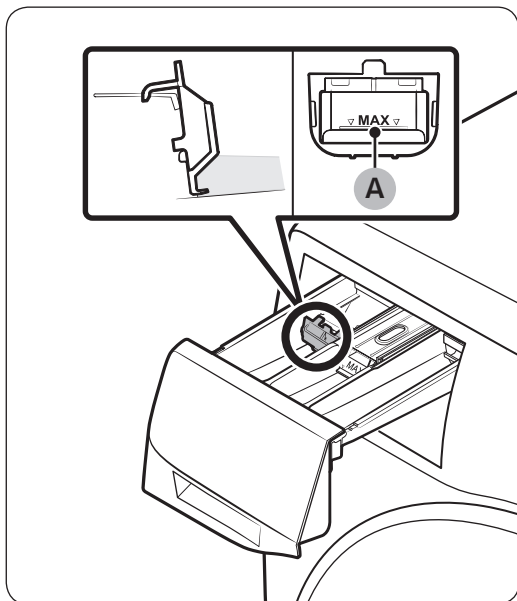
⚠ ВНИМАНИЕ

- Не добавляйте в емкость для жидкого средства для стирки стиральный порошок.
- Перед добавлением в отсек концентрированный кондиционер для белья требуется разбавить водой.
- Не добавляйте средство для основной стирки в **☼ отсек для кондиционера**.



Подготовка к использованию

Ручная загрузка жидкого средства для стирки (только для применимых моделей)

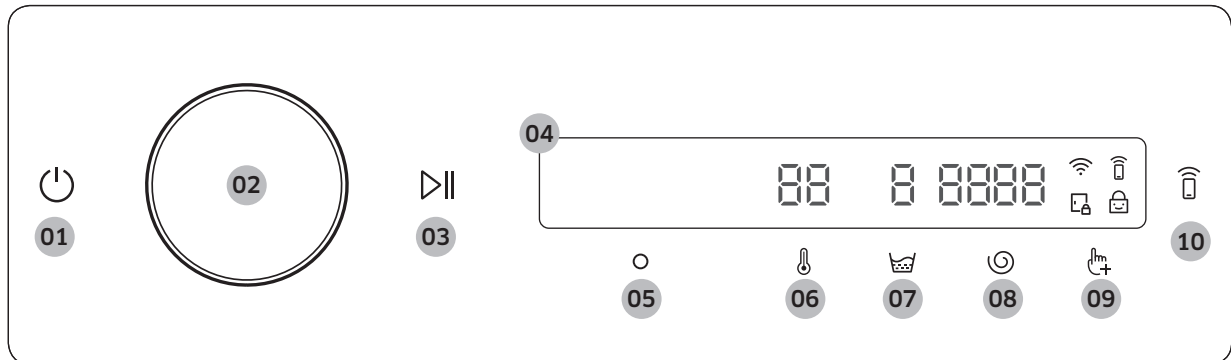


Сначала вставьте прилагаемую емкость для жидкого средства для стирки в **II отсек для основной стирки**. Затем добавьте в установленный отсек жидкое средство для стирки, не превышая **отметку максимального уровня (A)**.



Эксплуатация


Панель управления







<p>01 Питание </p>	<p>Нажмите для включения или выключения стиральной машины.</p> <ul style="list-style-type: none"> Если не использовать панель управления в течение 10 минут после включения стиральной машины, она автоматически выключится. Стиральная машина автоматически выключается после завершения цикла. <p>⚠ ВНИМАНИЕ</p> <p>Не нажимайте кнопку , чтобы выключить стиральную машину во время выполнения цикла стирки. Сначала нажмите и удерживайте , чтобы приостановить цикл, а затем нажмите , чтобы выключить стиральную машину.</p>
<p>02 Переключатель</p>	<p>Поворачивайте переключатель влево или вправо для выбора циклов и функций. Когда вы поворачиваете переключатель, на ЖК-дисплее отображается соответствующий выбор (например, цикл, дополнительные функции и системные функции).</p>
<p>03 Пуск/пауза </p>	<p>Нажмите и удерживайте, чтобы запустить или приостановить работу.</p>
<p>04 Дисплей</p>	<p>На дисплее отображаются сведения о текущем режиме и предполагаемом оставшемся времени или информационное сообщение в случае возникновения сбоя в работе.</p>
<p>05 ОК </p>	<p>Нажмите, чтобы подтвердить выбор функции или настройки.</p>
<p>06 Температура </p>	<p>Нажмите, чтобы изменить температуру воды для выбранного цикла.</p> <ul style="list-style-type: none"> Индикатор над кнопкой отображает настройку по умолчанию или выбранное значение.
<p>07 Полоскание </p>	<p>Нажмите, чтобы изменить количество полосканий для выбранного цикла.</p> <ul style="list-style-type: none"> Индикатор над кнопкой отображает настройку по умолчанию или выбранное значение.
<p>08 Отжим </p>	<p>Нажмите, чтобы изменить скорость отжима для выбранного цикла.</p> <ul style="list-style-type: none"> Индикатор над кнопкой отображает настройку по умолчанию или выбранное значение.
<p>09 Дополнительная функция </p>	<p>Нажмите, чтобы войти в меню Дополнительная функция. Нажмите и удерживайте в течение 3 секунд, чтобы перейти в меню Системные функции.</p>



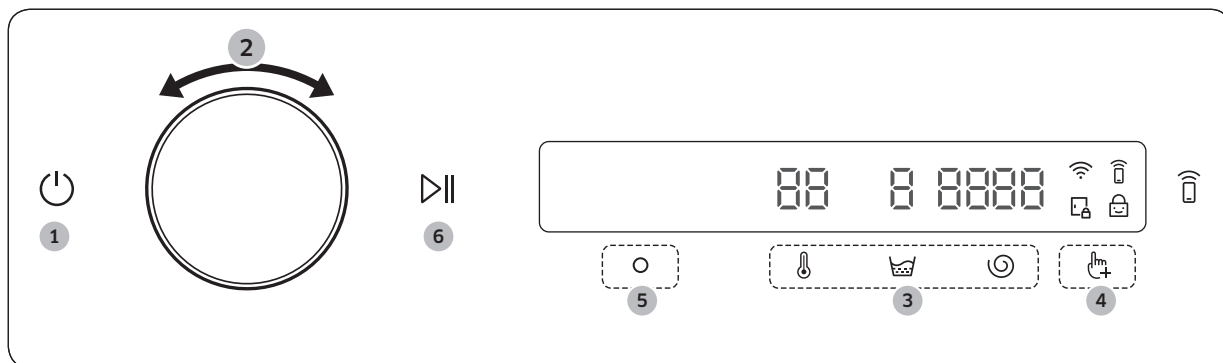
Эксплуатация






<p>10 Smart Control </p>	<p>Нажмите для включения или выключения функции Smart Control. Нажмите и удерживайте, чтобы войти в режим сопряжения для подключения к приложению SmartThings.</p> <ul style="list-style-type: none"> • Когда функция Smart Control включена, вы можете управлять своей стиральной машиной удаленно с помощью приложения SmartThings на вашем смартфоне или планшете (Android или iOS).
---	--

Описание пиктограмм

	Wi-Fi	<ul style="list-style-type: none"> • Эта пиктограмма указывает на то, что стиральная машина подключена к Wi-Fi.
	Smart Control	<ul style="list-style-type: none"> • Эта пиктограмма указывает на то, что функция Smart Control включена. • Более подробную информацию о функции Smart Control см. на стр. 46.
	Блокировка двери	<ul style="list-style-type: none"> • Эта пиктограмма указывает на то, что дверца закрыта и ее невозможно открыть. • Дверца блокируется автоматически во время выполнения цикла, после чего включается этот индикатор. • Дверцу можно открыть, когда эта пиктограмма исчезнет.
	Блокировка от детей	<ul style="list-style-type: none"> • Эта пиктограмма указывает на то, что функция Блокировка от детей включена. • Более подробную информацию о функции Блокировка от детей см. на стр. 42.

Запуск цикла



1. Нажмите кнопку , чтобы включить стиральную машину.
2. Поверните **Переключатель**, чтобы выбрать требуемый цикл.
 - Более подробную информацию на тему **Обзор циклов** см. на стр. 37.
3. Нажмите ,  или , чтобы изменить настройки цикла по умолчанию.
4. Нажмите , после чего поверните **Переключатель**, чтобы выбрать дополнительную функцию.
 - Более подробную информацию на тему **Дополнительные функции** см. на стр. 40.
5. Нажмите , чтобы изменить настройки выбранной дополнительной функции.
 - Дополнительные функции доступны не для всех циклов.
6. Нажмите и удерживайте , чтобы начать работу.
 - После того как вы выберете необходимый цикл, на экране отобразится его краткое описание, максимальный объем загрузки и время выполнения цикла. Вы также можете проверять ход цикла, оставшееся время выполнения и информационные коды.



Обзор циклов

Описание циклов

Цикл	Описание	Максимальный объем загрузки (кг)			
		WD1*Г*****	WD9*Г*****	WD8*Г*****	WD7*Г*****
Хлопок	<ul style="list-style-type: none"> Для изделий из хлопка, постельного белья, салфеток и скатертей, нижнего белья, полотенец или сорочек. Время стирки и количество полосканий настраиваются автоматически в зависимости от загрузки. Для стирки слегка загрязненных изделий из хлопка при номинальной температуре 20 °С. 	Макс.			
AI-стирка (только для модели WD**T98****, WD**T93****)	<ul style="list-style-type: none"> Регулирует количество средства для стирки и выполнение цикла в зависимости от загрузки и степени загрязнения. Этот цикл лучше всего использовать с функцией Auto Dispense (Автораспределение). 	Макс.			
Ускоренный режим (Только для моделей WD**T9****, WD**T7****, WD**T6****)	<ul style="list-style-type: none"> Быстрая стирка повседневных вещей, таких как нижнее белье и рубашки. Время выполнения цикла может отличаться в зависимости от условий подачи воды, объема загрузки и типа белья. 	5,0			-
Быстрая стирка 15'	<p>Для слабо загрязненной одежды весом менее 2,0 кг, которую вы хотите постирать быстро.</p> <ul style="list-style-type: none"> Следует использовать не более 20 г средства для стирки. При загрузке более 20 г средства для стирки оно может остаться на белье. В случае применения жидкого средства для стирки используйте не более 20 мл средства. 	2,0			
Интенс. хол. стирка	<ul style="list-style-type: none"> Цикл стирки при низкой температуре воды с использованием технологии eSOBUBBLE позволяет снизить потребление электроэнергии. 	4,0			3,5
Е-Хлопок	<ul style="list-style-type: none"> Оптимальная производительность при сниженном энергопотреблении для изделий из хлопка, постельного белья, салфеток и скатертей, нижнего белья, полотенец или рубашек. В целях экономии энергии фактическая температура стирки может быть ниже указанной. 	Макс.			
Синтетика	<ul style="list-style-type: none"> Для изделий из полиэстера (диолен, тревира), полиамида (перлон, нейлон) или аналогичного материала. 	4,0			3,5
Деликатные ткани	<ul style="list-style-type: none"> Для тонких тканей, бюстгалтеров, женского белья (из шелка) и прочих тканей, предназначенных только для ручной стирки. Для получения наилучших результатов используйте жидкое средство для стирки. 	2,0			

Эксплуатация

Цикл	Описание	Максимальный объем загрузки (кг)			
		WD1*Т*****	WD9*Т*****	WD8*Т*****	WD7*Т*****
Полотенца	<ul style="list-style-type: none"> Для банных полотенец, салфеток и ковриков. 	4,0		3,5	
Постельное белье	<ul style="list-style-type: none"> Для покрывал, простыней, пододеяльников и т. д. Для получения наилучших результатов загружайте постельное белье только 1 типа весом менее 2,0 кг. 	2,0			
Рубашки	<ul style="list-style-type: none"> Для рубашек, блузок из хлопка, синтетического волокна. 	2,0			
Обработка паром	<ul style="list-style-type: none"> Одежда из хлопка и льна, которая напрямую контактирует с кожей, например нижнее белье. Для обеспечения оптимальных результатов обработки выберите температуру 60 °C или выше. Стирка в режиме Steam cycles (Стирка с паром) является гипоаллергенной и обеспечивает устранение бактерий (стерилизацию белья). 	4,0		3,5	
Шерсть	<ul style="list-style-type: none"> Для изделий из шерсти, которые можно стирать в машине, при загрузке менее 2,0 кг. При использовании цикла Шерсть выполняется деликатное потряхивание и замачивание белья для защиты ткани от усадки / изменения формы. Рекомендуется использовать нейтральное средство для стирки. 	2,0			
Верхняя одежда	<ul style="list-style-type: none"> Для верхней одежды, лыжной формы и спортивной одежды, изготовленной из функциональных материалов, таких как спандекс, эластичное волокно и микроволокно. 	2,0			
Спортивная одежда	<ul style="list-style-type: none"> Для стирки спортивной одежды, например спортивных свитеров, штанов, футболок / топов и другой одежды для занятий спортом. Этот цикл обеспечивает эффективное удаление загрязнений с контролируемым вращением барабана для особого ухода за тканью. 	2,0			
Цветная одежда	<ul style="list-style-type: none"> Дополнительное полоскание и сокращенное время отжима гарантируют, что вещи будут аккуратно постираны и тщательно прополосканы. 	4,0		3,5	
Бесшумная стирка	<ul style="list-style-type: none"> Для снижения шума и вибрации при работе. 	4,0		3,5	
Смешанные ткани (Только для моделей WD**T5*****)	<ul style="list-style-type: none"> Для одновременной стирки изделий из хлопка и синтетики. 	4,0		-	
Облачно	<ul style="list-style-type: none"> Для оптимального отжима и сушки при высокой влажности. 	Макс.			

Цикл	Описание	Максимальный объем загрузки (кг)			
		WD1*Т*****	WD9*Т*****	WD8*Т*****	WD7*Т*****
Полоскание+ Отжим	<ul style="list-style-type: none"> Дополнительное полоскание после использования кондиционера для белья. 	Макс.			
Слив/отжим	<ul style="list-style-type: none"> Для слива воды из барабана и запуска дополнительного процесса отжима для эффективного удаления влаги из белья. 	Макс.			
Очистка барабана+ (Только для моделей WD**Т9*****, WD**Т7*****, WD**Т6*****)	<ul style="list-style-type: none"> Очистка барабана для удаления из него загрязнений и бактерий. Очистка резиновой уплотнительной прокладки дверцы путем удаления грязи с прокладки. Выполняйте через каждые 40 стирок без добавления средств для стирки или отбеливателя. Уведомление появляется через каждые 40 стирок. Убедитесь, что барабан пуст. Не используйте чистящие средства для очистки барабана. 	-			
Очистка барабана (Только для моделей WD**Т5*****)	<ul style="list-style-type: none"> Очистка барабана для удаления из него загрязнений и бактерий. Выполняйте через каждые 40 стирок без добавления средств для стирки или отбеливателя. Уведомление появляется через каждые 40 стирок. Убедитесь, что барабан пуст. Не используйте чистящие средства для очистки барабана. 	-			

Цикл сушки



Стирка и сушка	<ul style="list-style-type: none"> Для стирки хлопковых изделий с нормальным уровнем загрязнения, которые необходимо стирать вместе во время одного цикла при температуре 40 °C или 60 °C, и последующей сушки, чтобы таким образом их можно было сразу же поместить в шкаф. Этот цикл используется для того, чтобы оценить соответствие законодательству ЕС в области экодизайна для стирки и сушки. 	7,0	6,0	6,0	5,0
Сушка хлопка	<ul style="list-style-type: none"> Обычная сушка. 	7,0	6,0	6,0	5,0
Сушка синтетики	<ul style="list-style-type: none"> Цикл сушки термочувствительной одежды при низкой температуре. 	3,0			2,5
Освежение воздухом	<ul style="list-style-type: none"> Этот режим используется для устранения неприятных запахов. 	1,0			






Эксплуатация

Дополнительные функции

Использование дополнительных функций





1. Нажмите .
2. Поверните **Переключатель**, чтобы выбрать требуемую дополнительную функцию.
3. Нажмите , чтобы изменить настройки выбранной функции или запустить ее.

ПРИМЕЧАНИЕ

- Чтобы вернуться на главный экран, нажмите  еще раз или поверните **Переключатель** и выберите **Назад**, после чего нажмите .
- Если выбранная функция не поддерживается, появится сообщение «**Эта функция в настоящее время не поддерживается**», и кнопка  не активируется.
- Когда вы выбираете дополнительную функцию, первые десять раз будет появляться краткое справочное сообщение.




Сушка

Вы можете добавить процесс сушки после цикла стирки.

1. Выберите цикл и при необходимости измените его настройки.
2. Нажмите .
3. Поверните **Переключатель** и выберите **Сушка**, после чего нажмите .
4. Поверните **Переключатель** и нажимайте кнопку  до тех пор, пока не установите необходимое время сушки.
 - Вы можете выбрать следующие значения: **Выкл., Авто, 30 мин, 1 ч 00 мин, 1 ч 30 мин, 2 ч 00 мин, 3 ч 00 мин, или 4 ч 00 мин.**
5. Нажмите и удерживайте .

Quick Drive (Только для моделей WD**Г7***)




Вы можете сократить общее время стирки с помощью выбранных настроек цикла.

1. Выберите цикл и при необходимости измените его настройки.
2. Нажмите .
3. Поверните **Переключатель** и выберите **Quick Drive**, после чего нажмите .
4. Нажмите и удерживайте .






Предварительная стирка

Вы можете добавить выполнение цикла предварительной стирки перед циклом основной стирки.

1. Выберите цикл и при необходимости измените его настройки.
2. Нажмите .
3. Поверните **Переключатель** и выберите **Предварительная стирка**, после чего нажмите .
4. Нажмите и удерживайте .




Интенсивная стирка

Для сильно загрязненного белья. Время каждого цикла увеличено.

1. Выберите цикл и при необходимости измените его настройки.
2. Нажмите .
3. Поверните **Переключатель** и выберите **Интенсивная стирка**, после чего нажмите .
4. Нажмите и удерживайте .





Интенсивное замачивание

Данная функция позволяет удалять различные стойкие пятна. Если выбрана функция Bubble Soak (Интенс. замачив.), белье тщательно пропитывается пузырьками воды, что повышает эффективность стирки.

1. Выберите цикл и при необходимости измените его настройки.
2. Нажмите .
3. Поверните **Переключатель** и выберите **Интенсивное замачивание**, после чего нажмите .
 - Функция Интенсивное замачивание увеличивает время стирки на 30 минут и поддерживается для следующих циклов: Рубашки, Обработка паром, Полотенца, Облачно, Спортивная одежда, Бесшумная стирка, Стирка и сушка, Хлопок, Синтетика, Постельное белье и Ускоренный режим.
4. Нажмите и удерживайте .

Избранные режимы

Добавляйте или удаляйте циклы, чтобы создать собственный список режимов.

1. Нажмите .
2. Поверните **Переключатель** и выберите **Избранные режимы**, после чего нажмите .
 - Редактировать цикл для создания собственного режима можно только тогда, когда стиральная машина не работает.
3. Поверните **Переключатель** и выберите требуемый цикл.
4. Нажмите , чтобы добавить или удалить выбранный цикл.
 - Добавление и удаление режима сохраняется автоматически.
5. После завершения создания списка Избранные режимы, нажмите , чтобы вернуться к экрану циклов.

ПРИМЕЧАНИЕ






- Циклы **Е-Хлопок** и **Очистка барабана+** нельзя удалить из списка циклов.
- Вы также можете редактировать список Избранные режимы в приложении SmartThings.





Эксплуатация





Время до окончания цикла

Можно запрограммировать стиральную машину таким образом, чтобы она автоматически закончила стирку позже, выбрав время отсрочки от 1 до 24 часов (с шагом в 1 час). Отображаемое время в часах обозначает время окончания цикла стирки.



1. Выберите цикл и при необходимости измените его настройки.
2. Нажмите .
3. Поверните **Переключатель** и выберите **Время до окончания цикла**, после чего нажмите .
4. Поверните **Переключатель** и выберите необходимое время, после чего нажмите .
5. Нажмите и удерживайте 
 - На дисплее отобразится состояние функции, и стиральная машина начнет поворачивать барабан, чтобы определить вес загрузки, если для выбранного цикла предварительно задано определение объема загрузки. Когда определение загрузки завершено, на дисплее отображается время, оставшееся до конца цикла стирки.
 - Чтобы отключить функцию **Время до окончания цикла**, нажмите  для перезапуска стиральной машины.

Блокировка от детей

Чтобы предотвратить случайное включение или изменение настроек стиральной машины детьми или младенцами, функция **Блокировка от детей** блокирует все кнопки, кроме  и .

1. Нажмите .
2. Поверните **Переключатель** и выберите **Блокировка от детей**, после чего нажмите .
3. Нажмите  для выбора **Вкл.** или **Выкл.**
 - Когда функция активирована, загорается пиктограмма **Блокировка от детей** .




ПРИМЕЧАНИЕ

- Когда включена функция **Блокировка от детей**, все кнопки, кроме  и , будут заблокированы. Дверца стиральной машины также блокируется.
- Нажатие кнопки при включенной функции **Блокировка от детей** вызывает звуковое уведомление и отображение сообщения «**Блокировка от детей вкл.**».
- Также если включена функция **Блокировка от детей**, вы не сможете открыть дверцу после завершения цикла стирки. Чтобы открыть дверцу и вынуть белье, сначала необходимо отключить эту функцию.





Системные функции

Использование системных функций




1. Нажмите и удерживайте кнопку  в течение 3 секунд.
2. Поверните **Переключатель** и выберите необходимую системную функцию, после чего нажмите .
3. Нажмите , чтобы изменить настройки выбранной функции или запустить ее.

ПРИМЕЧАНИЕ

Чтобы вернуться на главный экран, нажмите  еще раз или поверните **Переключатель** и выберите **Назад**, после чего нажмите .




AI Шаблон

Эта функция сохраняет часто используемые циклы и настройки. Когда вы включаете эту функцию, стиральная машина запоминает наиболее часто используемые вами циклы и их настройки (температура, полоскание, отжим) и отображает их в порядке частоты использования.

1. Нажмите и удерживайте кнопку  в течение 3 секунд.
2. Поверните **Переключатель** и выберите **AI Шаблон**, после чего нажмите .
3. Нажмите  для выбора **Вкл.** или **Выкл.**.
 - Настройка по умолчанию — Вкл.. Установите для функции значение Выкл., если не хотите использовать ее.
 - При выключении функции все сохраненные данные сбрасываются.

Звуковое уведомление

Звуки стиральной машины можно включить или выключить. Если для этой функции установлено значение Выкл., оповещение AddWash, мелодия по завершении цикла и звуковой сигнал при выключении питания не воспроизводятся. При этом воспроизведение других звуков продолжается.



1. Нажмите и удерживайте кнопку  в течение 3 секунд.
2. Поверните **Переключатель** и выберите **Звуковое уведомление**, после чего нажмите .
3. Нажмите  для выбора **Вкл.** или **Выкл.**.
 - Настройка по умолчанию — Вкл..

ПРИМЕЧАНИЕ

Настройка не изменяется даже после перезапуска стиральной машины.

Калибровка

Вы можете повторно запустить калибровку для точного определения веса.





1. Нажмите и удерживайте кнопку  в течение 3 секунд.
2. Поверните **Переключатель** и выберите **Калибровка**, после чего нажмите .
 - Калибровка не начинается, если дверца закрыта неправильно.
 - Барабан будет вращаться по часовой стрелке и против часовой стрелки в течение приблизительно 3 минут.
3. По завершении калибровки на дисплее отобразится сообщение Калибровка завершена, и стиральная машина отключится автоматически.



Эксплуатация




Wi-Fi

Функцию Wi-Fi стиральной машины можно включить или отключить.

1. Нажмите и удерживайте кнопку  в течение 3 секунд.
2. Поверните **Переключатель** и выберите **Wi-Fi**, после чего нажмите .
3. Нажмите  для выбора **Вкл.** или **Выкл.**.
 - По умолчанию функция Wi-Fi включена. Однако она включается автоматически при первом включении стиральной машины. Затем установленное значение для функции Wi-Fi сохраняется независимо от состояния питания стиральной машины.
 - После того, как вы включите функцию Wi-Fi и подключитесь к сети, стиральная машина останется подключенной к сети, даже когда вы выключите питание.
 - Пиктограмма  Wi-Fi указывает, что стиральная машина подключена к роутеру через Wi-Fi-соединение.



Язык

Изменение языка системы.

1. Нажмите и удерживайте кнопку  в течение 3 секунд.
2. Поверните **Переключатель** и выберите **Язык**, после чего нажмите .
3. Поверните **Переключатель** и выберите необходимый язык, после чего нажмите .

Сброс к заводским настройкам

Настройки стиральной машины можно сбросить к заводским значениям.

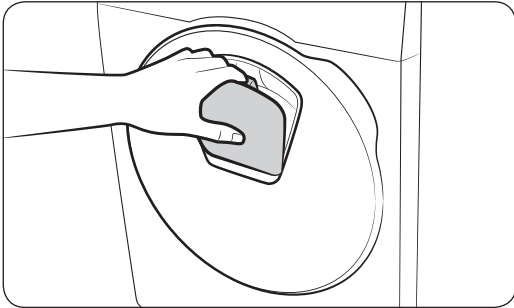
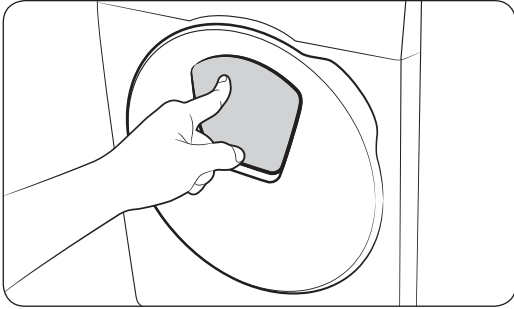
1. Нажмите и удерживайте кнопку  в течение 3 секунд.
2. Поверните **Переключатель** и выберите **Сброс к заводским настройкам**, после чего нажмите 
 - После этого настройки вашей стиральной машины будут сброшены к заводским значениям.



Специальные функции

AddWash (только для применимых моделей)

Чтобы добавить белье после начала стирки, используйте дверцу AddWash.



1. Нажмите и удерживайте ▷||, чтобы остановить цикл стирки.
2. Нажмите на верхнюю часть дверцы AddWash, чтобы разблокировать ее. Когда вы нажмете на дверцу, она слегка сдвинется внутрь, после чего откроется.
3. Полностью откройте дверцу AddWash и загрузите дополнительное белье через нее в барабан.
4. Закройте дверцу AddWash и заблокируйте ее, надавив на верхнюю часть до щелчка. После этого нажмите и удерживайте ▷||, чтобы возобновить цикл стирки.

⚠ ВНИМАНИЕ

Не прикладывайте чрезмерных усилий при обращении с дверцей AddWash. Это может привести к ее поломке.

📄 ПРИМЕЧАНИЕ

Если дверца AddWash закрыта надлежащим образом, вытекание воды из барабана невозможно. Вокруг дверцы AddWash могут образовываться капли воды, но это не означает, что барабан протекает. Это нормально.

⚠ ВНИМАНИЕ

- Не открывайте дверцу AddWash, если внутри барабана образовалась пена, поднимающаяся выше уровня дверцы.
- Не пытайтесь открывать дверцу AddWash во время работы машины, предварительно не нажав и не удерживая кнопку ▷||. Обратите внимание, что после завершения стирки возможно непреднамеренное открытие дверцы AddWash (без нажатия и удерживания кнопки ▷||).
- Не следует добавлять слишком большой объем белья через дверцу AddWash. Это может привести к снижению рабочих характеристик.
- Не используйте нижнюю область дверцы AddWash в качестве ручки. Это может привести к защемлению пальцев.
- Проверьте, не защемлено ли белье дверцей AddWash.
- Не подпускайте домашних животных к стиральной машине, а особенно к дверце AddWash.



Эксплуатация

- При стирке в горячей воде может создаваться впечатление протечки воды через дверцу AddWash после ее открытия и закрытия. Это нормальное явление, поскольку выходящий через открытую дверцу AddWash пар охлаждается, что приводит к образованию капель воды на поверхности.
- Дверца AddWash закрывается герметично, чтобы исключить возможность утечки воды. Тем не менее может создаваться впечатление протечки воды вокруг дверцы AddWash, поскольку оставшаяся там вода может образовывать капли. Это нормально.
- Открытие основной дверцы и дверцы AddWash невозможно, если температура воды превышает 50 °С. Открытие основной дверцы невозможно, когда уровень воды в барабане превышает определенную отметку.
- Если на дисплее отображается информационный код **Открыта дверца Addwash**, инструкции по дальнейшим действиям см. в разделе «**Информационные коды**».
- Всегда поддерживайте дверцу AddWash и пространство вокруг нее в чистоте. Загрязнения или оставшееся средство для стирки на уплотнениях дверцы AddWash или вокруг них могут вызвать утечку.

Добавление белья в моделях без дверцы AddWash (только для применимых моделей)

1. Нажмите и удерживайте ▷||, чтобы остановить цикл стирки.
2. Откройте дверцу и положите в барабан дополнительные вещи для стирки.
3. Закройте дверцу, после чего нажмите и удерживайте ▷||, чтобы возобновить цикл стирки.


Smart control (только для применимых моделей)

Вы можете подключиться к приложению SmartThings и удаленно управлять стиральной машиной.

Подключение стиральной машины

1. Загрузите и откройте приложение SmartThings на своем смартфоне или планшете (Android и iOS).
2. Нажмите кнопку , чтобы включить стиральную машину.
3. Нажмите и удерживайте .
 - a. Стиральная машина перейдет в режим точки доступа и подключится к вашему смартфону или планшету.
 - b. Нажмите , чтобы провести аутентификацию стиральной машины.
 - c. После завершения процесса аутентификации ваша стиральная машина будет подключена к приложению.
 - Вы можете пользоваться различными функциями, доступными в приложении SmartThings.

ПРИМЕЧАНИЕ

- Если стиральной машине не удается подключиться к приложению SmartThings, попробуйте еще раз.
- Проверьте маршрутизатор, если у вас возникли проблемы с подключением к Интернету после подключения стиральной машины к приложению SmartThings.
- Если Wi-Fi выключен, нажмите и удерживайте  в течение 3 секунд, чтобы войти в меню Системные функции, после чего выберите Wi-Fi, чтобы включить его.



- Включение режима Wi-Fi стиральной машины позволяет подключиться к ней через приложение SmartThings на смартфоне или планшете независимо от состояния питания стиральной машины. Однако если функция Wi-Fi стиральной машины отключена, она отображается в приложении SmartThings как не в сети.
- Перед запуском функции Smart Control необходимо закрыть дверцу.
- Если вы некоторое время пользуетесь стиральной машиной, не подключая ее к приложению SmartThings, появится всплывающее сообщение о Smart Control, которое будет отображаться в течение 3 секунд.
- Если Wi-Fi стиральной машины не подключен к точке доступа, функция Wi-Fi отключится при выключении питания.

Поддерживать соединение

Настройте функцию Поддерживать соединение в приложении SmartThings, чтобы функция Smart Control оставалась включенной после завершения цикла. Стиральная машина останется подключенной к приложению, чтобы вы могли отправлять ей дополнительные инструкции независимо от того, находитесь вы дома или нет.

1. Если вы включите функцию Поддерживать соединение в приложении SmartThings, после завершения цикла стиральная машина будет находиться в режиме энергосбережения.
 - Функция Поддерживать соединение будет оставаться активной до 7 дней, если дверца будет оставаться закрытой.
2. Когда активна функция Поддерживать соединение, на дисплее стиральной машины отображаются пиктограммы Smart Control, Блокировка двери и Wi-Fi.
3. С помощью приложения SmartThings можно удобно управлять стиральной машиной, добавляя циклы полоскания, отжима или сушки.

ПРИМЕЧАНИЕ

- Когда работа стиральной машины приостановлена, она переходит в режим энергосбережения, даже если не подключена к приложению SmartThings.
- В некоторых случаях может отображаться только пиктограмма блокировки дверцы.



Эксплуатация

SmartThings (только для применимых моделей)

Подключение к сети Wi-Fi

На смартфоне или планшете перейдите в меню **Settings (Настройки)**, включите беспроводное подключение и выберите точку доступа (AP, Access Point).

- Данная стиральная машина поддерживает протоколы Wi-Fi 2,4 ГГц.

Загрузка

В магазине приложений (Google Play Store, Apple App Store, Samsung Galaxy Apps) найдите приложение SmartThings, выполнив поиск по ключевому слову SmartThings. Загрузите и установите приложение на устройство.

ПРИМЕЧАНИЕ

В целях повышения производительности приложение может быть изменено без предварительного уведомления.

Вход в приложение

Сначала необходимо войти в приложение SmartThings с использованием учетной записи Samsung. Чтобы создать новую учетную запись Samsung, следуйте инструкциям в приложении. Специальное приложение для создания учетной записи не требуется.

ПРИМЕЧАНИЕ

Если у вас уже есть учетная запись Samsung, воспользуйтесь ею для входа в приложение. При использовании зарегистрированного смартфона или планшета Samsung вход в приложение выполняется автоматически.

Регистрация устройства в SmartThings

1. Убедитесь, что смартфон или планшет подключен к беспроводной сети. В противном случае перейдите в меню **Settings (Настройки)**, включите беспроводное подключение и выберите точку доступа.
2. Откройте приложение **SmartThings (SmartThings)** на смартфоне или планшете.
3. Если отображается сообщение: «A new device is found.(Найдено новое устройство.)», выберите **Add (Добавить)**.
4. Если сообщение не отображается, нажмите **+** и выберите свою стиральную машину в списке доступных устройств. Если стиральная машина не указана в списке, выберите **Device Type (Тип устройства) > Specific Device Model (Определенная модель устройства)**, а затем добавьте свою стиральную машину вручную.
5. Выполните регистрацию устройства в приложении SmartThings следующим образом.
 - a. Добавьте свое устройство в SmartThings. Убедитесь, что устройство подключено к приложению SmartThings.
 - b. После завершения регистрации устройство отобразится на смартфоне или планшете.



Заявление об открытом исходном коде

В состав программного обеспечения, используемого в данном устройстве, входит программное обеспечение с открытым исходным кодом. Вы можете получить полную версию соответствующего исходного кода в течение трех лет с момента последней поставки этого продукта, обратившись в службу поддержки на веб-сайте <http://opensource.samsung.com> (Воспользуйтесь меню «Inquiry» (Запрос)).

Также вы можете получить полную версию соответствующего исходного кода на физическом носителе, например компакт-диске. В этом случае взимается минимальная плата.

Воспользовавшись URL-адресом http://opensource.samsung.com/opensource/SMART_AT_051/seq/0, можно просмотреть информацию о лицензии на ПО с открытым исходным кодом, связанное с данным продуктом. Данное предложение действительно для всех получателей этой информации.



ПРИМЕЧАНИЕ

Компания Samsung Electronics настоящим заявляет о том, что радиотехническое оборудование, используемое в данном изделии, соответствует требованиям Директивы 2014/53/ЕС. С полным текстом декларации о соответствии требованиям ЕС можно ознакомиться на указанном ниже интернет-сайте: Официальный текст Декларации о соответствии представлен на интернет-сайте <http://www.samsung.com>. Перейдите в раздел Поддержка > Поиск материалов по техподдержке изделия и введите наименование модели.

Максимальная мощность передачи Wi-Fi составляет: 20 дБ/мВт на частотах 2,412 ГГц – 2,472 ГГц



Обслуживание

Содержите стиральную машину в чистоте во избежание сбоев в работе и для поддержания ее в работоспособном состоянии в течение всего срока службы.

Очистка барабана+

Регулярно выполняйте данный цикл для очистки барабана и удаления из него бактерий. При выполнении этого цикла вода нагревается от 60 °C до 70 °C, и при этом удаляется грязь, накопившаяся на резиновой прокладке дверцы.

1. Нажмите .
2. Поверните **Переключатель** для выбора цикла **Очистка барабана+**.
3. Нажмите и удерживайте .

ВНИМАНИЕ

- Не используйте чистящие средства для очистки барабана. Оставшиеся в барабане химические вещества могут повредить стираемые вещи или барабан стиральной машины.
- Для предотвращения образования известкового налета добавьте необходимое количество средства для стирки в соответствии с жесткостью используемой воды или добавьте умягчитель воды вместе со средством для стирки.

Напоминание Очистка барабана+

В зависимости от модели функция напоминания **Очистка барабана+** реализуется с помощью значка или светодиодного индикатора.

Значок отображается непосредственно на панели управления.

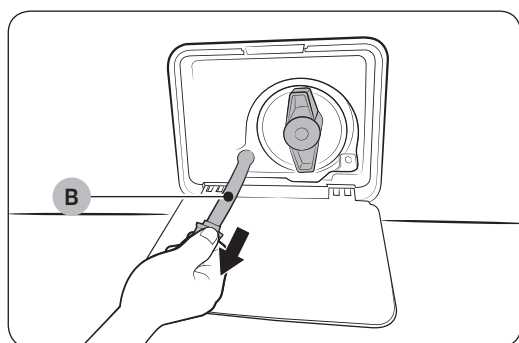
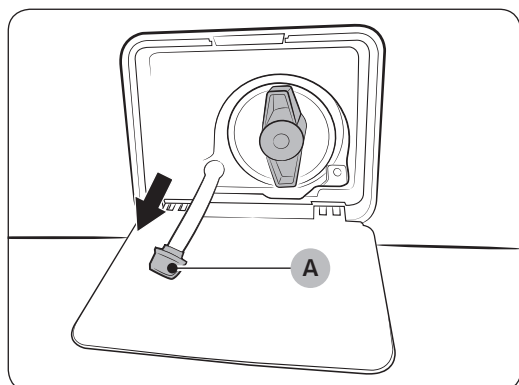
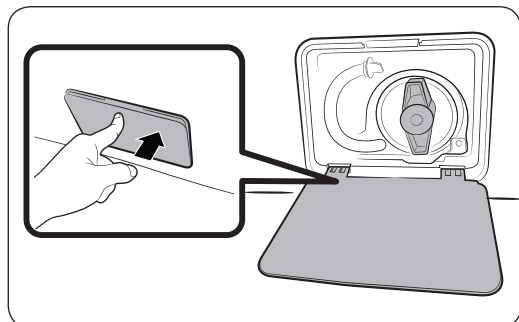
Светодиодный индикатор располагается рядом с надписью **Очистка барабана+** или в области опций на панели управления.

- Напоминание **Очистка барабана+** начинает мигать на панели управления через каждые 40 стирок. Рекомендуется регулярно выполнять процедуру **Очистка барабана+**.
- Когда напоминание мигает в первый раз, его можно игнорировать в течение последующих 6 стирок. После 7^й стирки вывод напоминания прекращается. Оно отображается снова после следующего цикла из 40 стирок.
- Даже после завершения последней процедуры на экране может отображаться сообщение «0».
- Вы можете отметить текущее количество циклов **Очистка барабана+**, нажав кнопку . Это не приведет к остановке работы или выключению стиральной машины, а позволит отметить значение счетчика циклов.
- Даже в случае отображения сообщения «0» машина продолжает нормально функционировать.
- Рекомендуется регулярно запускать этот цикл в целях поддержания гигиены.



Аварийный слив

Если произошел сбой питания, перед извлечением белья слейте воду из барабана.



1. Выключите питание стиральной машины и отключите ее от розетки электросети.
2. Осторожно нажмите на верхнюю часть **крышки фильтра**, чтобы открыть ее.
3. Поместите под крышкой пустую вместительную емкость, вытяните шланг аварийного слива и опустите его в емкость, придерживая **заглушку шланга (A)**.
4. Откройте заглушку шланга и слейте в емкость воду из **шланга аварийного слива (B)**.
5. После этого закройте шланг заглушкой и вставьте его обратно. Затем закройте крышку фильтра.

ПРИМЕЧАНИЕ

Используйте вместительную емкость, так как в барабане может быть больше воды, чем кажется.



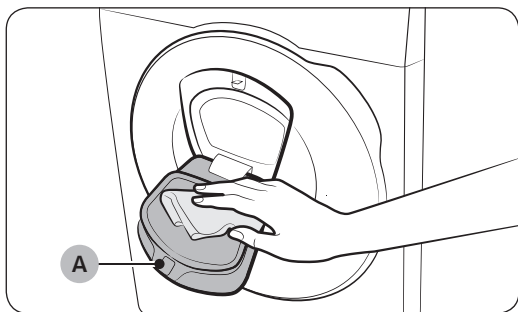
Обслуживание

Очистка

Поверхность стиральной машины

Используйте мягкую ткань и неабразивное бытовое чистящее средство. Не распыляйте воду непосредственно на стиральную машину.

Дверца AddWash



1. Откройте дверцу AddWash.
2. Для очистки дверцы AddWash используйте влажную ткань.
 - Не используйте чистящие средства. Это может привести к обесцвечиванию.
 - Соблюдайте осторожность при очистке резинового уплотнителя и **механизма замка (А)**.
 - Регулярно очищайте область дверцы от пыли.
3. Протрите дверцу AddWash, а затем закройте ее до щелчка.

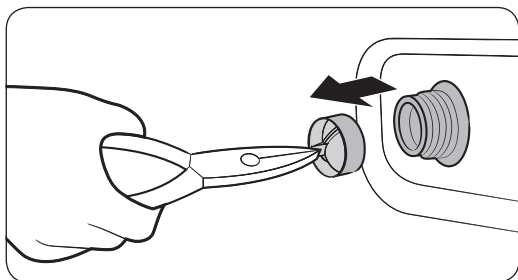
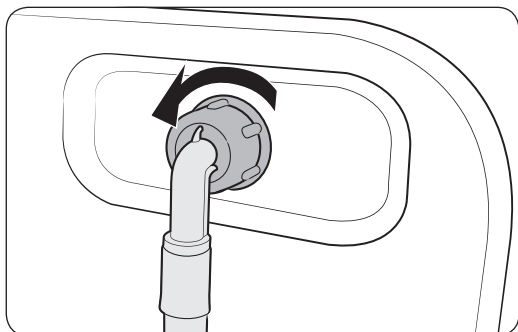
ВНИМАНИЕ

- Не прикладывайте усилий при обращении с дверцей AddWash. Это может привести к ее поломке.
- Не оставляйте дверцу AddWash открытой во время работы стиральной машины.
- Не ставьте на дверцу AddWash тяжелые предметы.
- Для предотвращения получения травм не прикасайтесь к дверце AddWash во время вращения барабана.
- Не открывайте дверцу AddWash во время работы стиральной машины. Это может привести к получению травм.
- Не следует использовать панель функций, когда дверца AddWash открыта. Это может привести к получению травм или выходу системы из строя.
- Не загружайте в стиральную машину какие-либо предметы, кроме белья.
- Не загружайте в барабан большие вещи через дверцу AddWash.
- Не вытягивайте резиновый уплотнитель, расположенный на дверце AddWash, во время ее очистки. Это может привести к повреждению.



Сетчатый фильтр

Очищайте сетчатый фильтр шланга подачи воды один или два раза в год.



1. Выключите стиральную машину и отключите ее от электросети.
2. Закройте водопроводный кран.
3. Ослабьте и отсоедините шланг подачи воды от задней панели стиральной машины. Закройте шланг тканью, чтобы предотвратить выливание воды.
4. С помощью плоскогубцев извлеките сетчатый фильтр из впускного клапана.
5. Погрузите сетчатый фильтр (включая резьбовое соединение) в воду.
6. Тщательно просушите сетчатый фильтр в тени.
7. Снова установите сетчатый фильтр во впускной клапан и подключите к этому клапану шланг подачи воды.
8. Откройте водопроводный кран.

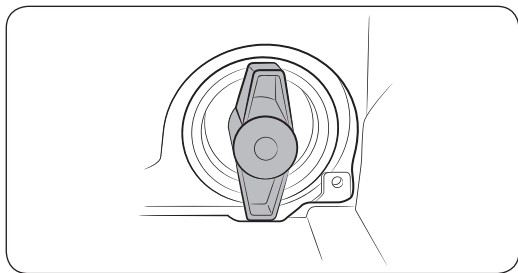
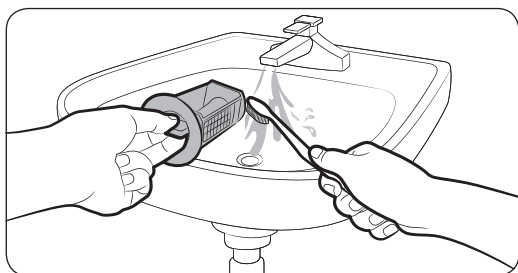
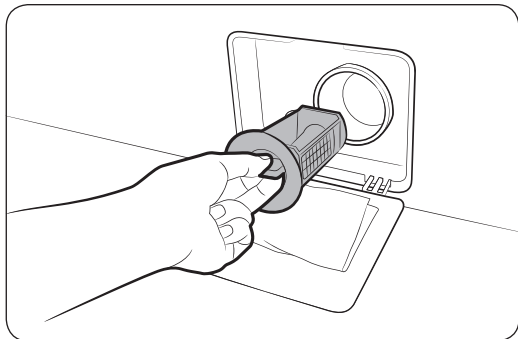
ПРИМЕЧАНИЕ

Если сетчатый фильтр засорен, на экране отобразится информационный код «**Проверьте водоснабжение**».

Обслуживание

Фильтр для мусора

Чтобы предотвратить засорение, рекомендуется очищать фильтр для мусора каждые два месяца. В результате засорения фильтра снижается интенсивность образования пузырьков.



1. Выключите стиральную машину и отключите ее от электросети.
2. Слейте из барабана оставшуюся воду. См. раздел **Аварийный слив**.
3. Осторожно нажмите на верхнюю часть **крышки фильтра**, чтобы открыть ее.
4. Поверните переключатель фильтра для мусора влево и слейте оставшуюся воду.
5. Очистите фильтр для мусора мягкими щеточками. Убедитесь, что лопасти сливного насоса, расположенные в фильтре, не загрязнены.
6. Снова установите фильтр для мусора и поверните переключатель фильтра вправо.

ПРИМЕЧАНИЕ

- Для некоторых фильтров предусмотрен защитный переключатель для предотвращения несчастных случаев с детьми. Чтобы перевести защитный переключатель фильтра в положение «открыт», нажмите на него и поверните против часовой стрелки. Пружинный механизм защитного переключателя помогает открыть фильтр.
- Чтобы перевести защитный переключатель фильтра в положение «закрыт», поверните его по часовой стрелке. Пружина издает скрежещущий звук; это нормально.

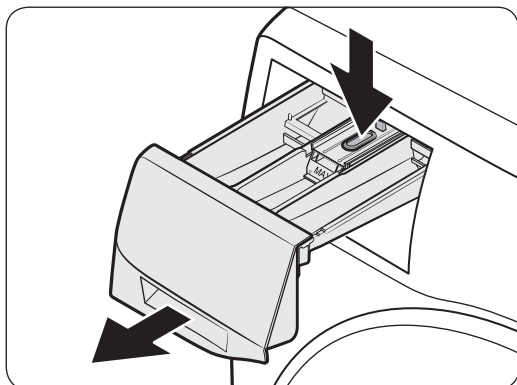
ПРИМЕЧАНИЕ

Если фильтр насоса засорен, на экране отобразится информационный код «**Проверьте слив**».

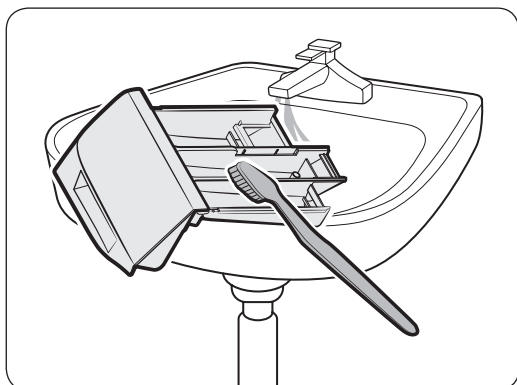
ВНИМАНИЕ

- После очистки фильтра убедитесь, что переключатель фильтра закрыт должным образом. В противном случае это приведет к утечке воды.
- После очистки фильтра убедитесь, что он установлен должным образом. В противном случае это приведет к сбою в работе или утечке воды.

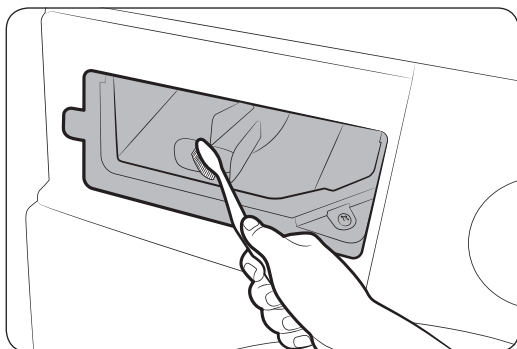
Дозатор средства для стирки



1. Нажмите и удерживайте **защелку** внутри дозатора, чтобы открыть его.



2. Промойте компоненты дозатора в проточной воде с помощью мягкой щетки.



3. Очистите нишу дозатора мягкой щеткой.
4. Поместите емкость для жидкого средства для стирки в дозатор.
5. Задвиньте дозатор, чтобы закрыть его.

ПРИМЕЧАНИЕ

Перед установкой дозатора средства для стирки убедитесь, что его ниша полностью высохла.

ПРИМЕЧАНИЕ

Чтобы удалить оставшееся средство для стирки, выполните цикл **Полоскание+Отжим** при пустом барабане.



Обслуживание

Размораживание стиральной машины

При температуре ниже 0 °С стиральная машина может замерзнуть.

1. Выключите стиральную машину и отключите ее от электросети.
2. Поливайте теплой водой кран, чтобы ослабить шланг подачи воды.
3. Отсоедините шланг подачи воды и положите его в теплую воду.
4. Налейте теплую воду в барабан и оставьте ее в нем на 10 минут.
5. Снова подсоедините шланг подачи воды к водопроводному крану.

ПРИМЕЧАНИЕ

Если стиральная машина по-прежнему не работает должным образом, повторяйте указанные выше действия до возобновления работы прибора в обычном режиме.

Уход в случае длительного периода неиспользования

Следует избегать длительных периодов неиспользования стиральной машины. Если стиральная машина не будет использоваться в течение длительного периода, необходимо слить воду и отсоединить кабель питания.

1. Поверните **Переключатель** для выбора цикла **Полоскание+Отжим**.
2. Опустошите барабан, после чего нажмите и удерживайте **▷||**.
3. После завершения цикла закройте водопроводный кран и отсоедините шланг подачи воды.
4. Выключите стиральную машину и отключите ее от электросети.
5. Откройте дверцу, чтобы в барабане циркулировал воздух.



Устранение неисправностей

В случае возникновения проблем проверьте информационное сообщение на ЖК-дисплее и следуйте инструкциям на нем.

Если проблему устранить не удастся, обратитесь в центр по обслуживанию клиентов.

Контрольные пункты проверки

В случае неисправной работы стиральной машины в первую очередь обратитесь к приведенной ниже таблице и выполните предложенные действия.

Неисправность	Действие
<p>Не запускается.</p>	<ul style="list-style-type: none"> • Убедитесь, что стиральная машина подключена к источнику питания. • Убедитесь, что дверца закрыта должным образом. • Убедитесь, что водопроводные краны открыты. • Нажмите и удерживайте ▷ , чтобы включить стиральную машину. • Убедитесь, что функция Блокировка от детей отключена. • Перед началом заполнения водой стиральная машина издает несколько щелкающих звуков, проверяя блокировку двери, и произведет быстрый слив. • Проверьте предохранитель или включите автоматический выключатель. • Проверьте, подается ли питание. • Обнаружено низкое напряжение. <ul style="list-style-type: none"> - Проверьте, подключен ли кабель питания. • Убедитесь, что белье не заземлено дверцей. • Если открыть дверцу AddWash без нажатия и удержания кнопки ▷ , отобразится сообщение «Открыта дверца Addwash». В этом случае выполните одно из следующих действий: • Нажмите на дверцу AddWash, чтобы закрыть ее надлежащим образом. После этого нажмите и удерживайте кнопку ▷ , чтобы попробовать еще раз. • Чтобы добавить белье, откройте дверцу AddWash и загрузите белье, после чего полностью закройте дверцу. Нажмите и удерживайте ▷ , чтобы возобновить работу.
<p>Вода не подается или подается недостаточно.</p>	<ul style="list-style-type: none"> • Полностью откройте водопроводный кран. • Убедитесь, что дверца закрыта должным образом. • Убедитесь, что шланг подачи воды не замерз. • Убедитесь, что шланг подачи воды не перегнут и не засорен. • Убедитесь, что напор воды является достаточным. • Проверьте правильность подключения к кранам холодной и горячей воды. • Сетчатый фильтр может быть засорен; очистите его.
<p>После завершения цикла в дозаторе остается средство для стирки.</p>	<ul style="list-style-type: none"> • Убедитесь, что стиральная машина работает при достаточном напоре воды. • Убедитесь, что средство для стирки добавлено в центр дозатора. • Убедитесь, что заглушка для полоскания установлена должным образом. • При использовании стирального порошка убедитесь, что переключатель подачи средства для стирки находится в верхнем положении. • Извлеките заглушку для полоскания и очистите дозатор.



Устранение неисправностей

Неисправность	Действие
<p>Чрезмерная вибрация или шум.</p>	<ul style="list-style-type: none"> • Убедитесь, что стиральная машина установлена на ровную, твердую, нескользкую поверхность. Если поверхность неровная, выровняйте высоту стиральной машины с помощью регулируемых ножек. • Убедитесь, что транспортировочные болты сняты. • Убедитесь, что стиральная машина не соприкасается ни с какими другими предметами. • Убедитесь, что белье загружено равномерно. • Двигатель может издавать шум при нормальной работе. • Комбинезоны или одежда с металлическими декоративными элементами могут приводить к шуму во время стирки. Это нормально. • Шум могут издавать металлические предметы, такие как монеты. После стирки извлеките данные предметы из барабана или корпуса фильтра. • Перераспределите белье. В случае стирки только одной вещи (например, махрового халата или джинсов) результат заключительного отжима может быть неудовлетворительным, и на дисплее отобразится сообщение «Несбалансированная загрузка барабана».
<p>Машина не сливает воду и / или не отжимает белье.</p>	<ul style="list-style-type: none"> • Убедитесь, что сливной шланг, ведущий к системе слива воды, полностью расправлен. Если что-то препятствует сливу, обратитесь к специалисту. • Убедитесь, что фильтр для мусора не забит грязью. • Закройте дверцу, после чего нажмите и удерживайте ▷ . Из соображений безопасности стиральная машина не стирает и не отжимает при открытой дверце. • Убедитесь, что сливной шланг не замерз и не засорен. • Убедитесь, что сливной шланг подключен к системе слива воды, которая не засорена. • При недостаточном уровне напряжения, подаваемого к стиральной машине, слив или отжим временно выполняться не будут. После того, как уровень напряжения придет в норму, работа стиральной машины будет возобновлена в обычном режиме. • Проверьте правильность расположения сливного шланга, которое зависит от типа подключения. • Очистите фильтр для мусора, так как он может быть засорен.
<p>Дверца не открывается.</p>	<ul style="list-style-type: none"> • Нажмите и удерживайте ▷ , чтобы выключить стиральную машину. • Разблокировка дверцы может занять некоторое время. • Дверцу невозможно открыть в течение 3 минут после остановки машины или отключения питания. • Убедитесь, что из барабана слита вся вода. • Дверца может не открываться из-за наличия воды в барабане. Слейте воду из барабана и откройте дверцу вручную. • Убедитесь, что индикатор блокировки дверцы не горит. Индикатор блокировки дверцы отключается по завершении слива воды из машины.



Неисправность	Действие
Избыточное пенообразование.	<ul style="list-style-type: none"> • Убедитесь в использовании средства для стирки рекомендованных типов. • Используйте высокоэффективное средство для стирки, чтобы предотвратить избыточное пенообразование. • Сократите количество средства для стирки для стирки мягкой водой, небольшой загрузки и слабозагрязненного белья. • НЕ рекомендуется использовать низкоэффективное средство для стирки.
Не удается добавить дополнительное средство для стирки.	<ul style="list-style-type: none"> • Убедитесь, что оставшееся количество средства для стирки и кондиционера для белья не превышает отметку максимального уровня.
Прекращает работу.	<ul style="list-style-type: none"> • Включите кабель питания в рабочую розетку. • Проверьте предохранитель или включите автоматический выключатель. • Закройте дверцу, после чего нажмите и удерживайте кнопку ▷ , чтобы запустить работу стиральной машины. Из соображений безопасности стиральная машина не стирает и не отжимает при открытой дверце. • Перед началом заполнения водой стиральная машина издаст несколько щелкающих звуков, проверяя блокировку двери, и произведет быстрый слив. • В ходе цикла возможна пауза или период замачивания. Немного подождите, так как стиральная машина может продолжить работу через некоторое время. • Убедитесь, что сетчатый фильтр шланга для подачи воды не забит грязью в месте подключения к кранам. Регулярно очищайте сетчатый фильтр. • При недостаточном уровне напряжения, подаваемого к стиральной машине, слив или отжим временно выполняться не будут. После того, как уровень напряжения придет в норму, работа стиральной машины будет возобновлена в обычном режиме.
Заполняется водой неправильной температуры.	<ul style="list-style-type: none"> • Полностью откройте оба крана. • Убедитесь в правильном выборе температуры. • Убедитесь, что шланги подключены к соответствующим кранам. Пустите воду по трубам. • Убедитесь, что нагреватель воды настроен на подачу горячей воды температурой не менее 49 °С. Также проверьте объем нагревателя воды и период повторного нагрева. • Отсоедините шланги и прочистите сетчатый фильтр. Возможно, сетчатый фильтр засорен. • При заполнении стиральной машины водой температура воды может меняться, так как функция автоматического контроля температуры проверяет температуру поступающей воды. Это нормально. • При заполнении стиральной машины водой можно заметить, что при выборе стирки холодной или теплой водой через дозатор поступает только горячая и/или только холодная вода. Это нормальная работа функции автоматического контроля температуры, так как стиральная машина определяет температуру воды.



Устранение неисправностей

Неисправность	Действие
После стирки белье остается мокрым.	<ul style="list-style-type: none"> Используйте высокую или очень высокую скорости отжима. Используйте высокоэффективное средство для стирки, чтобы уменьшить пенообразование. Слишком маленькая загрузка. При малой загрузке (одна или две вещи) белье может неравномерно распределиться и не отжаться полностью. Убедитесь, что сливной шланг не перегнут и не засорен.
Утечка воды.	<ul style="list-style-type: none"> Убедитесь, что дверца закрыта должным образом. Убедитесь, что все шланги надежно подключены. Убедитесь, что конец сливного шланга правильно вставлен и надежно подсоединен к сливной системе. Избегайте чрезмерной загрузки. Используйте высокоэффективное средство для стирки, чтобы предотвратить избыточное пенообразование. Проверьте сливной шланг. <ul style="list-style-type: none"> Конец сливного шланга не должен располагаться на полу. Убедитесь, что сливной шланг не засорен.
Появление запаха.	<ul style="list-style-type: none"> Избыточная пена скапливается в углублениях и может привести к появлению неприятного запаха. Время от времени выполняйте циклы очистки для стерилизации. Очистите уплотнение дверцы (диафрагма). После завершения цикла просушите внутреннюю часть стиральной машины.
Пузырьки не видны (только для моделей с функцией образования пузырьков).	<ul style="list-style-type: none"> Вы не сможете увидеть пузырьки, если в барабане слишком много белья. Чрезмерное загрязнение белья может препятствовать образованию пузырьков.
Можно ли открывать дверцу AddWash в любое время?	<ul style="list-style-type: none"> Дверцу AddWash можно открывать только при отображении индикатора . При этом ее открытие будет невозможно в следующих случаях: <ul style="list-style-type: none"> Во время кипячения или сушки при повышении внутренней температуры В случае активации функции Блокировка от детей из соображений безопасности При выполнении цикла барабанной стирки или сушки, для которого не предусмотрена загрузка дополнительного белья.
На дисплее появляется сообщение, предупреждающее, что диспенсер открыт.	<ul style="list-style-type: none"> Убедитесь, что дозатор средства для стирки закрыт соответствующим образом. <ul style="list-style-type: none"> Откройте дозатор средства для стирки и снова закройте его. Убедитесь, что он закрыт соответствующим образом.

Если проблему устранить не удается, обратитесь в центр по обслуживанию клиентов. Номер телефона центра по обслуживанию клиентов указан на наклейке, прикрепленной к устройству.



Информационные коды

При возникновении сбоя в работе стиральной машины на экране отобразится информационный код. Обратитесь к приведенной ниже таблице и выполните предложенные действия.

Код	Действие
Проверьте слив	<p>Вода не сливается.</p> <ul style="list-style-type: none"> • Убедитесь, что сливной шланг не замерз и не засорен. • Проверьте правильность расположения сливного шланга, которое зависит от типа подключения. • Очистите фильтр для мусора, так как он может быть засорен. • Убедитесь, что сливной шланг, ведущий к системе слива воды, полностью расправлен. • Если информационный код по-прежнему отображается, обратитесь в центр по обслуживанию клиентов
Проверьте водоснабжение	<p>Нет подачи воды.</p> <ul style="list-style-type: none"> • Убедитесь, что водопроводные краны открыты. • Убедитесь, что шланги подачи воды не засорены. • Убедитесь, что водопроводные краны не замерзли. • Убедитесь, что стиральная машина работает при достаточном напоре воды. • Проверьте правильность подключения к кранам холодной и горячей воды. • Сетчатый фильтр может быть засорен; очистите его. • После отображения информационного кода все кнопки будут заблокированы в течение 3 минут. • Когда отображается сообщение «Проверьте водоснабжение», стиральная машина выполняет слив воды в течение 3 минут. При этом кнопка Питание блокируется.
Проверьте трубы подачи воды	<ul style="list-style-type: none"> • Убедитесь, что шланг подачи холодной воды надежно подключен к крану с холодной водой. Если он подключен к крану с горячей водой, после нескольких циклов стирки белье может потерять форму.
Несбалансированная загрузка барабана	<p>Не работает отжим.</p> <ul style="list-style-type: none"> • Убедитесь, что белье распределено равномерно. • Убедитесь, что стиральная машина установлена на ровную, устойчивую поверхность. • Перераспределите белье. В случае стирки только одной вещи (например, махрового халата или джинсов) результат заключительного отжима может быть неудовлетворительным, и на дисплее отобразится сообщение «Несбалансированная загрузка барабана».
Дверца открыта	<p>Стиральная машина используется при открытой дверце.</p> <ul style="list-style-type: none"> • Убедитесь, что дверца закрыта должным образом. • Убедитесь, что белье не защемлено дверцей.



Устранение неисправностей

Код	Действие
Открыта дверца Addwash (только для применимых моделей)	<p>Это сообщение отображается при открытии дверцы AddWash без зажатия кнопки ▷ . В этом случае выполните одно из следующих действий:</p> <ul style="list-style-type: none"> • Нажмите на дверцу AddWash, чтобы закрыть ее надлежащим образом. После этого нажмите и удерживайте кнопку ▷ , чтобы попробовать еще раз. • Чтобы добавить белье, откройте дверцу AddWash и загрузите белье. Закройте дверцу AddWash надлежащим образом. Нажмите и удерживайте ▷ , чтобы возобновить работу.
OC	<p>Переполнение водой.</p> <ul style="list-style-type: none"> • Перезапустите машину после отжима. • Если на дисплее по-прежнему отображается информационный код, обратитесь в местный сервисный центр Samsung.
LC, LC1	<p>Проверьте сливной шланг.</p> <ul style="list-style-type: none"> • Конец сливного шланга не должен располагаться на полу. • Убедитесь, что сливной шланг не засорен. • Если информационный код по-прежнему отображается, обратитесь в центр по обслуживанию клиентов.
3C	<p>Проверьте, работает ли двигатель барабана.</p> <ul style="list-style-type: none"> • Перезапустите цикл. • Если информационный код по-прежнему отображается, обратитесь в центр по обслуживанию клиентов.
3CP	<p>Необходимо проверить систему электронного управления.</p> <ul style="list-style-type: none"> • Перезапустите цикл. • Если информационный код по-прежнему отображается, обратитесь в центр по обслуживанию клиентов.
UC	<p>Проверьте, работает ли двигатель пульсатора.</p> <ul style="list-style-type: none"> • Проверьте, подается ли питание. • Если информационный код по-прежнему отображается, обратитесь в центр по обслуживанию клиентов.
	<p>Обнаружено низкое напряжение.</p> <ul style="list-style-type: none"> • Проверьте, подключен ли кабель питания. • Если информационный код по-прежнему отображается, обратитесь в центр по обслуживанию клиентов.
HC	<p>Проверка: высокая температура при нагреве.</p> <ul style="list-style-type: none"> • Если информационный код по-прежнему отображается, обратитесь в центр по обслуживанию клиентов.
1C	<p>Датчик уровня воды работает неправильно.</p> <ul style="list-style-type: none"> • Отключите стиральную машину и перезапустите цикл. • Если информационный код по-прежнему отображается, обратитесь в центр по обслуживанию клиентов.



Код	Действие
AC	<p>Проверьте связь между главным и второстепенным печатным узлом.</p> <ul style="list-style-type: none"> Отключите стиральную машину и перезапустите цикл. Если информационный код по-прежнему отображается, обратитесь в центр по обслуживанию клиентов.
8C	<p>Датчик MEMS работает неправильно.</p> <ul style="list-style-type: none"> Отключите стиральную машину и перезапустите цикл. Если информационный код по-прежнему отображается, обратитесь в центр по обслуживанию клиентов.
AC6	<p>Проверьте связь между основной платой и платой инвертора.</p> <ul style="list-style-type: none"> В зависимости от состояния машина может автоматически перейти в обычный режим работы. Отключите стиральную машину и перезапустите цикл. Если информационный код по-прежнему отображается, обратитесь в центр по обслуживанию клиентов.
DC1	<p>Блокировка / разблокировка основной дверцы не работает должным образом.</p> <ul style="list-style-type: none"> Отключите стиральную машину и перезапустите цикл. Если информационный код по-прежнему отображается, обратитесь в центр по обслуживанию клиентов.
DC3	<p>Блокировка/разблокировка дверцы AddWash не работает должным образом.</p> <ul style="list-style-type: none"> Отключите стиральную машину и перезапустите цикл. Если информационный код по-прежнему отображается, обратитесь в центр по обслуживанию клиентов.
FC	<p>Двигатель вентилятора сушки работает неправильно.</p> <ul style="list-style-type: none"> Отключите стиральную машину и перезапустите цикл. Если информационный код продолжает отображаться, обратитесь в местный сервисный центр Samsung.
HC2	<p>Нагреватель сушки не работает должным образом.</p> <ul style="list-style-type: none"> Отключите стиральную машину и перезапустите цикл. Если информационный код продолжает отображаться, обратитесь в местный сервисный центр Samsung.

Если на дисплее продолжает отображаться какой-либо информационный код, обратитесь в местный сервисный центр Samsung.



Технические характеристики

Символы на этикетках одежды

Следующие символы обозначают указания по уходу за одеждой. Этикетки на одежде содержат четыре символа в следующем порядке: стирка, отбеливание, сушка и глажение (сухая чистка, если необходимо). Использование символов обеспечивает согласованность среди производителей местных и импортных товаров. Следуйте указаниям на этикетках, чтобы продлить срок службы одежды и снизить вероятность возникновения проблем, связанных со стиркой.

	Стойкий материал		Не гладить
	Деликатная ткань		При химической чистке можно использовать любой растворитель
	Можно стирать при температуре воды 95 °C		Химическая чистка
	Можно стирать при температуре воды 60 °C		Сухая химическая чистка только с использованием перхлорида, жидкости для заправки зажигалок, чистого спирта или чистящего средства R113
	Можно стирать при температуре воды 40 °C		Сухая химическая чистка только с использованием авиационного бензина, чистого спирта или чистящего средства R113
	Можно стирать при температуре воды 30 °C		Химическая чистка запрещена
	Только ручная стирка		Сушка на плоской поверхности
	Только сухая химическая чистка		Можно вешать для сушки
	Можно отбеливать в холодной воде		Сушить на плечиках для одежды
	Не использовать отбеливатель		Можно сушить в сушильном барабане при нормальной температуре
	Можно гладить при температуре до 200 °C		Можно сушить в сушильном барабане при пониженной температуре
	Можно гладить при температуре до 150 °C		Не сушить в сушильном барабане
	Можно гладить при температуре до 100 °C		

Защита окружающей среды

- Данное устройство изготовлено из материалов, подлежащих вторичной переработке. Если вы решили утилизировать устройство, следуйте местным правилам по утилизации отходов. Отрежьте кабель питания, чтобы устройство нельзя было подключить к источнику питания. Снимите крышку, чтобы животные или маленькие дети не оказались запертыми в устройстве.
- Не превышайте количество моющего средства, рекомендованное в инструкциях производителя.
- Используйте пятновыводители и отбеливатели перед запуском цикла стирки, только если это необходимо.
- Экономьте воду и электроэнергию, полностью загружая машину при стирке (точный вес загружаемого белья зависит от используемой программы стирки).



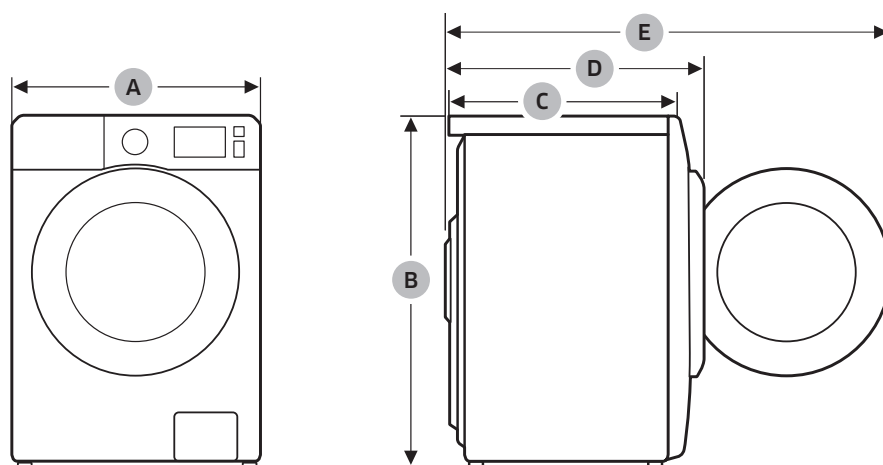
Гарантия на запасные части

Мы гарантируем, что перечисленные ниже запасные части будут доступны профессиональным ремонтникам и конечным пользователям в течение минимум 10 лет после размещения последней единицы модели на рынке.

- Дверца, петли дверцы и уплотнения, другие уплотнения, узел замка двери и детали из пластмассы, например дозаторы средства для стирки.

Спецификации

Звездочки «*» используются для обозначения различных вариантов модели, вместо них могут быть подставлены символы (0–9) или (A–Z).



Тип		Стиральная машина с фронтальной загрузкой	
Название модели		WD1*Т*****	
Габариты	A (Ширина)	600 мм	
	B (Высота)	850 мм	
	C (Глубина)	600 мм	
	D	680 мм (WD1*Т*3*** / WD1*Т*0***) 690 мм (WD1*Т*8*** / WD1*Т*5***)	
	E	1120 мм	
Давление воды		50–800 кПа	
Вес без упаковки		80 кг	
Максимальный объем загрузки	Стирка и отжим	10,5 кг	
	Сушка	7,0 кг	
Потребляемая мощность	Стирка и нагрев	220–240 В пер. тока, 50 Гц	1900–2300 Вт
	Сушка		1600–1900 Вт
Обороты при отжиге		1400 об./мин.	
Класс защиты от поражения током		I	

Технические характеристики

Тип		Стиральная машина с фронтальной загрузкой	
Название модели		WD9*Т*****	
Габариты	A (Ширина)	600 мм	
	B (Высота)	850 мм	
	C (Глубина)	650 мм	
	D	730 мм (WD9*Т*3*** / WD9*Т*0***) 740 мм (WD9*Т*8*** / WD9*Т*5***)	
	E	1170 мм	
Давление воды		50-800 кПа	
Вес без упаковки		68 кг	
Максимальный объем загрузки	Стирка и отжим	9,0 кг	
	Сушка	6,0 кг	
Потребляемая мощность	Стирка и нагрев	220-240 В пер. тока, 50 Гц	1900-2300 Вт
	Сушка		1600-1900 Вт
Обороты при отжиге		1400 об./мин.	
Класс защиты от поражения током		I	

Тип		Стиральная машина с фронтальной загрузкой	
Название модели		WD8*Т*****	
Габариты	A (Ширина)	600 мм	
	B (Высота)	850 мм	
	C (Глубина)	600 мм	
	D	680 мм (WD8*Т*3*** / WD8*Т*0***) 690 мм (WD8*Т*8*** / WD8*Т*5***)	
	E	1120 мм	
Давление воды		50-800 кПа	
Вес без упаковки		68 кг	
Максимальный объем загрузки	Стирка и отжим	8,0 кг	
	Сушка	6,0 кг	
Потребляемая мощность	Стирка и нагрев	220-240 В пер. тока, 50 Гц	1900-2300 Вт
	Сушка		1600-1900 Вт
Обороты при отжиге		1400 об./мин.	
Класс защиты от поражения током		I	

Тип		Стиральная машина с фронтальной загрузкой	
Название модели		WD7*Т*****	
Габариты	A (Ширина)	600 мм	
	B (Высота)	850 мм	
	C (Глубина)	550 мм	
	D	620 мм (WD7*Т*3*** / WD7*Т*0***) 630 мм (WD7*Т*8*** / WD7*Т*5***)	
	E	1070 мм	
Давление воды		50-800 кПа	
Вес без упаковки		63 кг	
Максимальный объем загрузки	Стирка и отжим	7,0 кг	
	Сушка	5,0 кг	
Потребляемая мощность	Стирка и нагрев	220–240 В пер. тока, 50 Гц	1900-2300 Вт
	Сушка		1600-1900 Вт
Обороты при отжиге		1400 об./мин.	
Класс защиты от поражения током		I	

ПРИМЕЧАНИЕ

- В целях повышения качества внешний вид и характеристики могут изменяться без предварительного уведомления.

Подлежит использованию по назначению в нормальных условиях.
 Рекомендуемый период: 7 лет.
 Изготовитель оставляет за собой право изменять дизайн и спецификации без предварительного уведомления потребителя.



Страна производства : Произведено в Китае

Производитель :
Samsung Electronics Co., Ltd / Самсунг Электроникс Ко., Лтд"

Адрес производителя :
Республика Корея, (Мэтан-донг) 129, Самсунг-ро, Енгтонг-гу, г. Сувон, Кёнги-до, 16677

Адрес производства :
1. "Сужой Самсунг Электроникс Ко., Лтд", 501, Сухонг Ист Роуд, Индастриал Парк, Сужой, Джангсу, Китай
2. "Сужой Самсунг Электроникс Ко., Лтд", 218, Жипу Роуд, Индустри Парк, Сужой, Джангсу, Китай

Импортер В России :
ООО "Самсунг Электроникс Рус Компани", Российская Федерация, 123242, г. Москва, Новинский бульвар, д. 31, помещение 1, 2



Символ «не для пищевой продукции» применяется в соответствии с техническим регламентом Таможенного союза «О безопасности упаковки» 005/2011 и указывает на то, что упаковка данного продукта не предназначена для повторного использования и подлежит утилизации. Упаковку данного продукта запрещается использовать для хранения пищевой продукции.



Символ «петля Мебиуса» указывает на возможность утилизации упаковки. Символ может быть дополнен обозначением материала упаковки в виде цифрового и/или буквенного обозначения.

ВОПРОСЫ ИЛИ КОММЕНТАРИИ?

СТРАНА	ТЕЛЕФОН	ВЕБ-САЙТ
RUSSIA	8-800-555-55-55	www.samsung.com/ru/support
BELARUS	810-800-500-55-500	www.samsung.com/support
GEORGIA	0-800-555-555	www.samsung.com/support
ARMENIA	0-800-05-555	www.samsung.com/support
AZERBAIJAN	0-88-555-55-55	www.samsung.com/support
KAZAKHSTAN	8-10-800-500-55-500 (GSM: 7799)	www.samsung.com/kz_ru/support
UZBEKISTAN	00-800-500-55-500 (GSM: 7799)	www.samsung.com/uz_ru/support
KYRGYZSTAN	00-800-500-55-500 (GSM: 9977)	www.samsung.com/support
TAJIKISTAN	8-10-800-500-55-500 (GSM: 8888)	www.samsung.com/support
MONGOLIA	1800-25-55	www.samsung.com/support
MOLDOVA	+373-22-667-400	www.samsung.com/support



DC68-04199H-00