

СОДЕРЖАНИЕ

| | |
|--|-----------|
| ТЕХНИЧЕСКИЕ ХАРАКТЕРИСТИКИ | 2 |
| ОСНОВНЫЕ ПАРАМЕТРЫ И ХАРАКТЕРИСТИКИ..... | 2 |
| РЕКОМЕНДАЦИИ ПОКУПАТЕЛЮ | 3 |
| КОМПЛЕКТНОСТЬ | 3 |
| МЕРЫ БЕЗОПАСНОСТИ | 3 |
| МЕРЫ ПОЖАРНОЙ БЕЗОПАСНОСТИ | 5 |
| ПОДГОТОВКА К ПРИМЕНЕНИЮ | 6 |
| ПОРЯДОК РАБОТЫ | 9 |
| УСТРОЙСТВО ПЕЧИ | 9 |
| ПАНЕЛЬ УПРАВЛЕНИЯ | 9 |
| ПОДКЛЮЧЕНИЕ ПЕЧИ..... | 10 |
| УСТАНОВКА ТЕКУЩЕГО ВРЕМЕНИ | 11 |
| ВЫБОР РЕЖИМА ПРИГОТОВЛЕНИЯ..... | 11 |
| ПРИГОТОВЛЕНИЕ В РЕЖИМЕ «МИКРОВОЛНЫ»..... | 11 |
| РЕЖИМ «ГРИЛЬ» | 12 |
| ПРИГОТОВЛЕНИЕ В КОМБИНИРОВАННЫХ РЕЖИМАХ | 13 |
| ВКЛЮЧЕНИЕ ПЕЧИ В ЗАДАННОЕ ВРЕМЯ..... | 13 |
| БЫСТРЫЙ СТАРТ | 14 |
| РАЗМОРАЖИВАНИЕ ПО ВЕСУ | 14 |
| РАЗМОРАЖИВАНИЕ ПО ВРЕМЕНИ | 14 |
| ФУНКЦИЯ СПРАВКИ | 14 |
| ПОЭТАПНОЕ ПРИГОТОВЛЕНИЕ | 15 |
| ПРИГОТОВЛЕНИЕ В РЕЖИМЕ «АВТОМЕНЮ»..... | 15 |
| ЗАЩИТНАЯ БЛОКИРОВКА | 17 |
| ПРЕРЫВАНИЕ РАБОТЫ ПЕЧИ В ПРОЦЕССЕ ПРИГОТОВЛЕНИЯ | 17 |
| ДОПОЛНИТЕЛЬНАЯ ИНФОРМАЦИЯ | 17 |
| ЧИСТКА ПЕЧИ | 17 |
| ВОЗМОЖНЫЕ НЕИСПРАВНОСТИ И СПОСОБЫ ИХ УСТРАНЕНИЯ | 18 |
| ТЕХНИЧЕСКОЕ ОБСЛУЖИВАНИЕ | 19 |

Настоящее Руководство по эксплуатации распространяется на печь микроволновую бытовую (далее – печь) Horizont 20MW700-1479ВНВ, соответствующую требованиям технических условий ТУ ВУ 100085149.182-2005.

Печь по условиям безопасности в эксплуатации соответствует требованиям защиты класса 1 СТВ ИЕС 60335-2-25-2012.

ТЕХНИЧЕСКИЕ ХАРАКТЕРИСТИКИ

Печь предназначена для приготовления пищи, разогревания и размораживания пищевых продуктов.

ОСНОВНЫЕ ПАРАМЕТРЫ И ХАРАКТЕРИСТИКИ

Условия эксплуатации

| | |
|---------------------------------|--|
| Температура воздуха | от плюс 10 до плюс 35 °С |
| Относительная влажность воздуха | от 35 до 80 % |
| Атмосферное давление | от 86 до 106 кПа (от 650 до 800 мм рт. ст) |

Основные параметры

| | |
|--|-----------------------|
| Напряжение питания от сети переменного тока частотой 50 Гц | (230±10) В |
| Номинальная микроволновая мощность | 700 Вт |
| Номинальная потребляемая мощность в режимах: | |
| – «Микроволны» | 1050 Вт |
| – «Гриль» | 1000 Вт |
| Рабочая частота КПД печи | (2450±49) МГц 55 % |
| Объем камеры | 20 л |
| Диаметр стеклянного блюда | 255 мм |
| Габаритные размеры, не более | 440х328х260 мм |
| Масса, не более | 10,8 кг |
| Содержание драгоценных материалов: серебро | 0,3574 г |

Потребительские характеристики

- ◆ Режимы работы: «Микроволны», «Гриль», «Комбинированный», размораживание по весу, размораживание по времени, «Автоменю»
- ◆ Возможность установки пяти уровней микроволновой мощности
- ◆ Максимальное время приготовления 95 мин
- ◆ Включение печи в заданное время
- ◆ Функция часов
- ◆ Функция защитной блокировки
- ◆ Подача звукового сигнала по окончании процесса приготовления
- ◆ Включение подсветки камеры печи в процессе приготовления и при открывании дверцы

РЕКОМЕНДАЦИИ ПОКУПАТЕЛЮ

При покупке печи проверьте ее на отсутствие механических повреждений конструкции, внешнего оформления и упаковки, на функционирование, на соответствие разделу «КОМПЛЕКТНОСТЬ» настоящего Руководства по эксплуатации.

Проверьте наличие гарантийного и отрывных талонов и правильность их заполнения (наличие серийного номера, даты продажи и печати фирмы-продавца).

Примечание – Выполнение указанных проверок является обязанностью продавца.

Сохраняйте кассовый чек, Руководство по эксплуатации и гарантийный талон до конца гарантийного срока эксплуатации.

Руководство по эксплуатации и гарантийный талон, прилагаемые к печи, при утере не возобновляются.

Во избежание повреждения печи при транспортировании в упаковке изготовителя соблюдайте меры предосторожности:

- оберегайте от резких толчков и падений;
- избегайте длительного пребывания под дождем или мокрым снегом.

Руководство по эксплуатации и гарантийный талон, прилагаемые к печи, при утере не возобновляются.

Компания Horizont постоянно совершенствует свои изделия и поэтому оставляет за собой право вносить изменения, не влияющие на безопасность и функционирование печи.

КОМПЛЕКТНОСТЬ

| | |
|-----------------------------|----------|
| Печь | 1 шт. |
| Руководство по эксплуатации | 1 шт. |
| Гарантийный талон | 1 шт. |
| Кольцо роликовое | 1 шт. |
| Стеклянное блюдо | 1 шт. |
| Решетка для гриля | 1 шт. |
| Индивидуальная тара | 1 компл. |

МЕРЫ БЕЗОПАСНОСТИ

ВАЖНЫЕ ПРАВИЛА БЕЗОПАСНОСТИ

ВНИМАТЕЛЬНО ПРОЧИТЕ И СОХРАНИТЕ

ДЛЯ ИСПОЛЬЗОВАНИЯ В КАЧЕСТВЕ СПРАВОЧНОЙ ИНФОРМАЦИИ

ВНИМАНИЕ! ПРИ ПОВРЕЖДЕНИИ ДВЕРЦЫ ИЛИ ДВЕРНЫХ УПЛОТНЕНИЙ ПЕЧЬ НЕ СЛЕДУЕТ ИСПОЛЬЗОВАТЬ ДО УСТРАНЕНИЯ НЕИСПРАВНОСТИ КОМПЕТЕНТНЫМ ПЕРСОНАЛОМ!

ВНИМАНИЕ! ВСЕ РАБОТЫ ПО ОБСЛУЖИВАНИЮ И РЕМОНТУ ПРИБОРА, СВЯЗАННЫЕ СО СНЯТИЕМ КРЫШЕК, ОБЕСПЕЧИВАЮЩИХ ЗАЩИТУ ОТ ВОЗДЕЙСТВИЯ МИКРОВОЛНОВОЙ ЭНЕРГИИ, ДОЛЖНЫ ВЫПОЛНЯТЬСЯ ТОЛЬКО СПЕЦИАЛИСТАМИ!

ВНИМАНИЕ! ЖИДКОСТИ И ДРУГИЕ ПРОДУКТЫ НЕЛЬЗЯ РАЗОГРЕВАТЬ В ЗАКРЫТЫХ ЕМКОСТЯХ ВО ИЗБЕЖАНИЕ ВЗРЫВА!

МЕРЫ БЕЗОПАСНОСТИ

ВНИМАНИЕ! ПЕЧЬ НЕ ПРЕДНАЗНАЧЕНА ДЛЯ ИСПОЛЬЗОВАНИЯ ЛИЦАМИ (ВКЛЮЧАЯ ДЕТЕЙ) С ПОНИЖЕННЫМИ ФИЗИЧЕСКИМИ ИЛИ УМСТВЕННЫМИ СПОСОБНОСТЯМИ ИЛИ ПРИ ОТСУТСТВИИ У НИХ ОПЫТА ИЛИ ЗНАНИЙ, ЕСЛИ ОНИ НЕ НАХОДЯТСЯ ПОД КОНТРОЛЕМ ИЛИ НЕ ПРОИНСТРУКТИРОВАНЫ ОБ ИСПОЛЬЗОВАНИИ ПЕЧИ ЛИЦОМ, ОТВЕТСТВЕННЫМ ЗА ИХ БЕЗОПАСНОСТЬ!

ВНИМАНИЕ! ИСПОЛЬЗОВАНИЕ ПЕЧИ ДЕТЬМИ БЕЗ НАДЗОРА РАЗРЕШАЕТСЯ ТОЛЬКО В СЛУЧАЕ, ЕСЛИ ИМ ДАНЫ СООТВЕТСТВУЮЩИЕ И ПОНЯТНЫЕ ИНСТРУКЦИИ О БЕЗОПАСНОМ ПОЛЬЗОВАНИИ ПЕЧЬЮ И ОПАСНОСТЯХ, КОТОРЫЕ МОГУТ ВОЗНИКНУТЬ ПРИ ЕЕ НЕПРАВИЛЬНОЙ ЭКСПЛУАТАЦИИ!

Дети должны находиться под контролем для недопущения игры с прибором. Прибор не предназначен для приведения в действие внешним таймером или отдельной системой дистанционного управления.

ПОВЕРХНОСТИ ПЕЧИ ПОДВЕРЖЕНЫ НАГРЕВУ ПРИ ЭКСПЛУАТАЦИИ.

Температура доступных поверхностей может быть высокой при работе прибора.

ВНИМАНИЕ! ПРИ РАБОТЕ ПРИБОРА В КОМБИНИРОВАННОМ РЕЖИМЕ ИЗ-ЗА ВЫСОКИХ ТЕМПЕРАТУР ДЕТИ ДОПУСКАЮТСЯ ТОЛЬКО ПОД НАДЗОРОМ ВЗРОСЛЫХ!

ВНИМАНИЕ! ДЛЯ ПОДКЛЮЧЕНИЯ ПЕЧИ К СЕТИ ДОЛЖНА БЫТЬ ПРЕДУСМОТРЕНА РОЗЕТКА С ЗАЗЕМЛЯЮЩИМ КОНТАКТОМ!

ВНИМАНИЕ! ИСПОЛЬЗУЙТЕ ПЕЧЬ ТОЛЬКО ПО ЕЕ ПРЯМОМУ НАЗНАЧЕНИЮ ВО ИЗБЕЖАНИЕ ТРАВМИРОВАНИЯ И ПОВРЕЖДЕНИЯ ИМУЩЕСТВА!

◆ Не пользуйтесь печью при повреждении шнура питания до устранения неисправности специалистом ремонтного предприятия.

ВНИМАНИЕ! ПРИ ПОВРЕЖДЕНИИ ШНУРА ПИТАНИЯ ВО ИЗБЕЖАНИЕ ОПАСНОСТИ, ЕГО ЗАМЕНУ ДОЛЖЕН ПРОИЗВОДИТЬ ИЗГОТОВИТЕЛЬ, СЕРВИСНАЯ СЛУЖБА ИЛИ АНАЛОГИЧНЫЙ КВАЛИФИЦИРОВАННЫЙ ПЕРСОНАЛ!

◆ Не эксплуатируйте печь вблизи источников воды или в условиях повышенной влажности.

◆ Не допускайте попадания воды в вентиляционные отверстия.

◆ При отключении вилки шнура питания от розетки не тяните за шнур, придерживайте вилку рукой.

◆ Устанавливайте печь так, чтобы доступ к розетке сети был свободным.

◆ Нагрев жидкостей посредством микроволновой энергии может вызвать задержанное бурное кипение, поэтому следует проявить осторожность при обращении с емкостями.

◆ Перед чисткой печи отключите вилку шнура питания от розетки и дайте печи остыть.

◆ Не включайте печь, если она пуста, во избежание повреждения стенок камеры печи. Рекомендуется держать в печи стакан с водой. При случайном включении печи вода поглотит всю микроволновую энергию.

◆ Не следует приготавливать в микроволновых печах яйца в скорлупе и сваренные яйца, так как они могут взорваться даже после прекращения воздействия микроволн.

МЕРЫ БЕЗОПАСНОСТИ

- ◆ Прибор не должен размещаться в шкафу.
- ◆ Микроволновая печь предназначена для разогрева пищи и напитков. Сушка пищи или одежды и подогрев грелок, шлепанцев, губок, влажной ткани и подобных предметов может привести к риску повреждения, воспламенения или пожара.
- ◆ Настоящий прибор предназначен для использования в бытовых и аналогичных условиях, таких как:
 - кухни для сотрудников в магазинах, офисах и других рабочих обстановках;
 - усадьбы;
 - клиентами в гостиницах, отелях и другой обстановке, связанной с проживанием;
- ◆ – в гостиницах с условиями проживания типа «кровать и завтрак».
- ◆ Не используйте для приготовления пищи металлическую посуду и посуду с металлической росписью во избежание возникновения дугового разряда, искрения, что может привести к повреждению как печи, так и посуды.
- ◆ Пользуйтесь матерчатой прихваткой при извлечении посуды из печи. Посуда может быть горячей в результате передачи тепла от горячей пищи.
- ◆ Во избежание ожогов содержимое бутылочек и емкостей с детским питанием необходимо перемешивать и взбалтывать, перед употреблением нужно проверять температуру пищи.

МЕРЫ ПОЖАРНОЙ БЕЗОПАСНОСТИ

- ◆ Не устанавливайте печь в ограниченном пространстве, где недостаточно места нормальной вентиляции.
 - ◆ Не устанавливайте печь вблизи источников открытого огня, отопительных приборов.
 - ◆ Не эксплуатируйте печь в помещениях, где хранятся или используются легковоспламеняющиеся вещества.
 - ◆ Не используйте для чистки печи химические растворители и воспламеняющиеся вещества.
 - ◆ Не оставляйте работающую печь без присмотра. Превышение необходимой мощности или времени приготовления может вызвать перегрев и воспламенение.
 - ◆ При нагреве пищи в пластиковой или бумажной посуде следите за тем, чтобы во время работы печи не произошло возгорание.
 - ◆ Своевременно и регулярно очищайте камеру печи и уплотнители дверцы от жира и остатков пищи во избежание появления дыма в результате перегрева жира и остатков пищи.
 - ◆ Недостаточная чистота печи может привести к повреждению поверхности, что может сократить срок службы прибора и привести к возникновению опасной ситуации.
 - ◆ Отключайте печь, вынув вилку шнура питания из розетки, если Вы покидаете помещение на длительное время.
- ПРИ ПОЯВЛЕНИИ ДЫМА ВЫКЛЮЧИТЕ ПЕЧЬ, ОТКЛЮЧИТЕ ЕЕ ОТ СЕТИ И НЕ ОТКРЫВАЙТЕ ДВЕРЦУ, ЧТОБЫ ПОГАСИТЬ ПЛАМЯ. НИ В КОЕМ СЛУЧАЕ НЕ ИСПОЛЬЗУЙТЕ ВОДУ ДЛЯ ТУШЕНИЯ ОГНЯ!**

Вызовите специалиста ремонтного предприятия для устранения неисправности.

ПОДГОТОВКА К ПРИМЕНЕНИЮ

ВНИМАНИЕ! ДО ВКЛЮЧЕНИЯ ПЕЧИ В ЭЛЕКТРИЧЕСКУЮ СЕТЬ ОЗНАКОМЬТЕСЬ С МЕРАМИ БЕЗОПАСНОСТИ, ПРИВЕДЕННЫМИ В РАЗДЕЛЕ «МЕРЫ БЕЗОПАСНОСТИ» НАСТОЯЩЕГО РУКОВОДСТВА ПО ЭКСПЛУАТАЦИИ!

ВНИМАНИЕ! ПРИ НАЛИЧИИ ЗАЩИТНОГО СЛОЯ ПЛЕНКИ НА КОЖУХЕ, НЕОБХОДИМО ПЕРЕД ПЕРВЫМ ВКЛЮЧЕНИЕМ ПЕЧИ МИКРОВОЛНОВОЙ БЫТОВОЙ СНЯТЬ ЗАЩИТНЫЙ СЛОЙ ПЛЕНКИ С КОЖУХА!

Убедитесь в том, что ни упаковка, ни печь не были повреждены при транспортировке. При обнаружении повреждений эксплуатация печи не допускается.

После хранения печи при низких температурах или после транспортировки в зимних условиях включать ее можно не раньше, чем через 4 ч пребывания при комнатной температуре в распакованном виде.

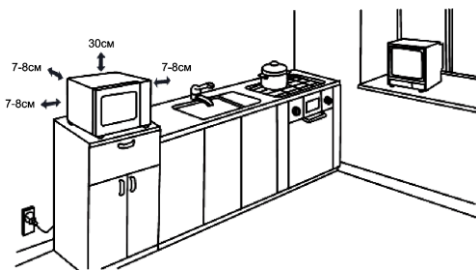


Рисунок 1

Не рекомендуется устанавливать печь вблизи телевизора, радиоприемника, антенны во избежание помех теле- и радиоприему.

Выньте из печи весь упаковочный материал и установите в нее роликое кольцо и стеклянное блюдо. Стеклянное блюдо должно всегда находиться внутри печи.

Перед началом эксплуатации внутреннюю поверхность печи, дверцу и уплотнительную прокладку следует протереть влажной салфеткой.

При приготовлении пищи следуйте приведенным ниже рекомендациям.

Выбор посуды

ПРЕДУПРЕЖДЕНИЕ! НЕ ГОТОВЬТЕ НЕПОСРЕДСТВЕННО НА СТЕКЛЯННОМ БЛЮДЕ ИЗ КОМПЛЕКТА ПЕЧИ. ОНО МОЖЕТ БЫТЬ ПОВРЕЖДЕНО ВСЛЕДСТВИЕ БОЛЬШОЙ РАЗНИЦЫ ТЕМПЕРАТУР, ИСПОЛЬЗУЙТЕ ТОЛЬКО ПОСУДУ, ПРЕДНАЗНАЧЕННУЮ ДЛЯ МИКРОВОЛНОВОЙ ПЕЧИ!

Пригодность посуды к использованию в печи определяется материалом, из которого она изготовлена, в соответствии с таблицей 1. Некоторые виды пластмасс при нагревании размягчаются, другие виды пластмасс могут треснуть, особенно при разогревании небольших порций пищи.

Пластмассовую посуду можно использовать для разогревания, но не для приготовления пищи. Обычная бытовая пластмасса не выдерживает нагрева выше плюс 90°C. Рекомендуется проверять теплостойкость пластмассовой посуды перед ее использованием.

Рекомендуется использовать круглую или овальную посуду.

ПОДГОТОВКА К ПРИМЕНЕНИЮ

Фарфоровая посуда обычно подходит для приготовления пищи в печи, за исключением посуды с металлической росписью. Золотая и серебряная роспись может повредиться. Некоторые виды фарфоровой глазури также содержат металл. Следует проверять фарфоровую посуду на пригодность к использованию в печи.

Стеклопосуда, если она изготовлена из жаростойкого стекла, обычно хорошо подходит для печи. Хрусталь и цветное стекло использовать не следует.

Керамическая посуда может использоваться в печи. Керамическую посуду следует сначала смочить водой, как и при обычном использовании в духовке.

ВНИМАНИЕ! МЕТАЛЛИЧЕСКУЮ ПОСУДУ И ПОСУДУ С МЕТАЛЛИЧЕСКОЙ РОСПИСЬЮ В МИКРОВОЛНОВОЙ ПЕЧИ ИСПОЛЬЗОВАТЬ ЗАПРЕЩАЕТСЯ!

Таблица 1

| Посуда и аксессуары | Пригодность в режиме | | |
|---|----------------------|-------|-------------------|
| | микроволн | гриля | комбинированного* |
| Жаростойкое стекло | Да | Да | Да |
| Обычное стекло | Нет | Нет | Нет |
| Жаростойкая керамика | Да | Да | Да |
| Пластиковая посуда для микроволновой печи | Да | Нет | Нет |
| Пергамент | Да | Нет | Нет |
| Металлическое блюдо | Нет | Да | Нет |
| Решетка для гриля | Нет | Да | Нет |
| Металлическая подставка-барбекю | Нет | Да | Нет |
| Контейнеры из фольги | Нет | Да | Нет |

* Включает в себя режимы «Микроволны» + «Гриль»

Опробование посуды для печи

Для опробования посуды поставьте ее в центр стеклянного блюда. Рядом с посудой поставьте стакан с водой. Включите печь на полную мощность на 1 мин. По истечении этого времени ни одна часть посуды не должна быть горячей на ощупь. Только такую посуду можно использовать в печи.

Практические советы

Большую часть продуктов приготавливают в собственном соку. Сухие продукты, такие как рис или фасоль, требуют жидкости.

На время приготовления или разогревания пищу следует накрыть, чтобы ее влажность оставалась на первоначальном уровне и чтобы меньше загрязнялась печь.

Замороженную выпечку можно размораживать и подогревать, например, в хлебной корзинке (без металлической проволоки) или на пергаменте. Помните, что начинка булочки всегда нагревается сильнее.

Не готовьте мясные продукты непосредственно на вращающемся блюде – оно может повредиться вследствие большой разницы температур.

Кожуру яблока или картофеля, а также оболочку колбасы, печени или яичного желтка следует перед приготовлением проткнуть, например, вилкой, иначе она лопнет.

ПОДГОТОВКА К ПРИМЕНЕНИЮ

Не рекомендуется разогревать в печи растительное масло и жир, так как их температуру трудно контролировать.

Удалите все зажимы с упаковки перед тем, как поместить продукты в печь.

Устранение неприятного запаха в камере печи

Чтобы избавиться от неприятного запаха в камере, поставьте в печь глубокую посуду с водой, положите в воду ломтик лимона, установите режим «Микроволны» и включите печь на 5 мин при мощности 50%. Затем тщательно протрите камеру печи.

О чем следует помнить

Чем больше количество приготавливаемой пищи, тем более продолжительным должно быть время приготовления или разогревания.

Холодные продукты разогревают и готовят дольше, чем продукты комнатной температуры.

Пористые продукты разогревают и готовят быстрее, чем плотные.

Продукты с высоким содержанием воды готовят дольше.

Соль лучше добавлять после приготовления, иначе она сушит пищу, например, мясо становится жестким.

После приготовления пищу следует оставить в печи не менее чем на 5 мин для равномерного распределения температуры. Время зависит от количества и состава пищи.

Сначала следует установить указанное в рецепте время, а затем, при необходимости, увеличивать его, при этом пища не подгорит и не переварится.

Приготовление и разогревание пищи

Перед началом приготовления следует убедиться в том, что продукт полностью разморожен.

Переверните и переместите от центра блюда к его краю такие продукты, как тефтели и др.

Тушеные блюда, соусы и т.п. во время приготовления следует перемешивать.

Время приготовления изменяется в зависимости от температуры продуктов, а также Вашего собственного вкуса.

Размораживание продуктов

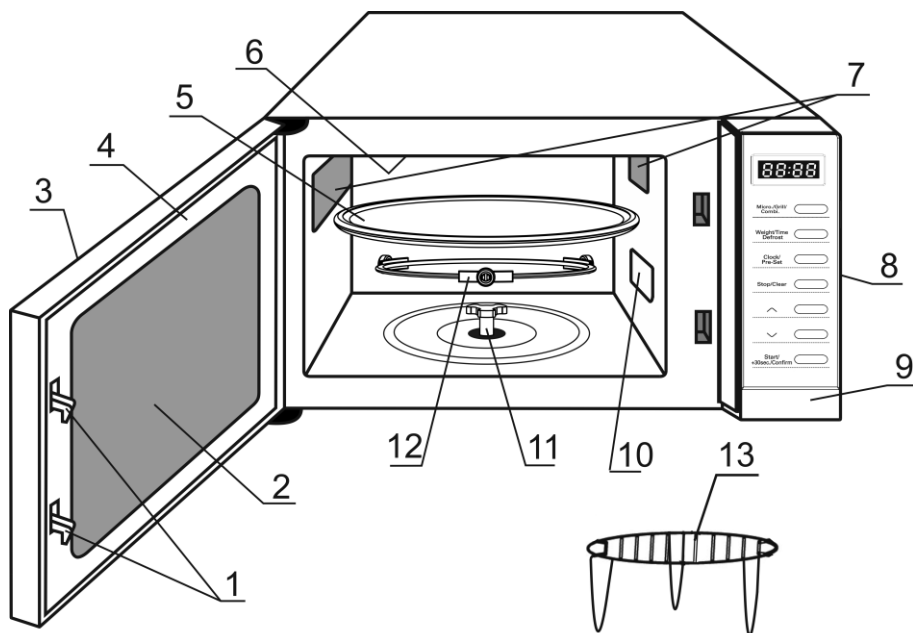
Мясо можно размораживать в упаковке, из которой следует удалить все металлические завязки или обертки.

После размораживания средняя часть продукта может все еще оставаться замороженной. Поэтому продукт следует на некоторое время оставить в печи для равномерного распределения температуры.

ПОРЯДОК РАБОТЫ

УСТРОЙСТВО ПЕЧИ

Устройство печи приведено на рисунке 2.



- 1 Зашелки дверцы
- 2 Окно печи
- 3 Дверца
- 4 Уплотнительная прокладка дверцы
- 5 Стеклопанель
- 6 Нагревательный элемент гриля
- 7 Вентиляционные отверстия
- 8 Панель управления
- 9 Кнопка открывания дверцы
- 10 Слюдяная пластина. **НЕ УДАЛЯТЬ!**
- 11 Муфта вала мотора
- 12 Кольцо роликовое
- 13 Решетка для гриля

Рисунок 2

ПАНЕЛЬ УПРАВЛЕНИЯ

Внешний вид панели управления приведен на рисунке 3.

На панели управления расположены дисплей и кнопки управления печи.

Каждое нажатие любой кнопки сопровождается звуковым сигналом, подтверждающим ввод команды. Окончание приготовления сопровождается пятикратным звуковым сигналом.

ПОРЯДОК РАБОТЫ



Рисунок 3

ПОДКЛЮЧЕНИЕ ПЕЧИ

ВНИМАНИЕ! ДЛЯ ПОДКЛЮЧЕНИЯ ПЕЧИ К СЕТИ ДОЛЖНА БЫТЬ ПРЕДУСМОТРЕНА РОЗЕТКА С ЗАЗЕМЛЯЮЩИМ КОНТАКТОМ!

Удалите полиэтиленовую пленку с корпуса печи, если она наклеена. Откройте дверцу печи, нажав на кнопку открывания дверцы. Удалите пленку, находящуюся между дверцей и камерой микроволновой печи, аксессуары, находящиеся внутри камеры, а также ленту клейкую с вала мотора стола.

Установите внутрь камеры печи кольцо роликовое. Сверху кольца роликового установите стеклянное блюдо, совместив выступы стеклянного блюда и муфты вала мотора (согласно рисунку 2). Закройте дверцу печи.

Вставьте вилку шнура питания в розетку сети переменного тока. При этом прозвучит звуковой сигнал, на дисплее появится индикация «0:00» – печь готова к эксплуатации.

ВНИМАНИЕ! РОЗЕТКА ДОЛЖНА НАХОДИТЬСЯ В НЕПОСРЕДСТВЕННОЙ БЛИЗОСТИ ОТ ПЕЧИ, К НЕЙ ДОЛЖЕН БЫТЬ ОБЕСПЕЧЕН СВОБОДНЫЙ ДОСТУП, ЧТОБЫ В СЛУЧАЕ НЕОБХОДИМОСТИ МОЖНО БЫЛО НЕМЕДЛЕННО ОТКЛЮЧИТЬ ПЕЧЬ ОТ СЕТИ!

ПОРЯДОК РАБОТЫ

УСТАНОВКА ТЕКУЩЕГО ВРЕМЕНИ

Часы работают в 24-часовой системе отсчета времени.

Подключите печь к сети. При этом прозвучит звуковой сигнал (один раз), на дисплее автоматически появится индикация «0:00».

Нажмите кнопку **Часы/Установка** для входа в режим установки (или коррекции) текущего времени, начнет мигать индикация часов. С помощью кнопок **∨** и **∧**, установите показания часов. Показания часов устанавливаются в пределах от 0 до 23.

Нажмите кнопку **Часы/Установка**, индикация в показаниях часов перестанет мигать, замигает индикация минут. С помощью кнопок **∨** и **∧**, установите показания минут. Показания минут устанавливаются в пределах от 0 до 59.

Нажмите кнопку **Часы/Установка** для подтверждения установленного времени, замигает индикатор «:» , и начнется отсчет времени.

Примечания

1 При отключении печи от сети текущее время не сохраняется.

2 Если при установке была нажата кнопка **Стоп/Сброс** или в течение 1 минуты не будет произведено никаких действий, произойдет автоматический возврат к предыдущему режиму.

ВЫБОР РЕЖИМА ПРИГОТОВЛЕНИЯ

Вы можете выбрать необходимый режим приготовления: «**Микроволны**», «**Гриль**» или один из двух комбинированных режимов, а также установить желаемый уровень мощности микроволн, нажав кнопку **Микроволны/Гриль/Комби** несколько раз в соответствии с таблицей 2.

Таблица 2

| Число нажатий кнопки Микроволны/ Гриль/Комби | Режим | Индикация на дисплее | Уровень мощности, % | |
|--|-------------------|-------------------------|---------------------|-------|
| | | | микроволн | гриля |
| 1 | «Микроволны» | P 100 | 100 | 0 |
| 2 | | P 80 | 80 | 0 |
| 3 | | P 50 | 50 | 0 |
| 4 | | P 30 | 30 | 0 |
| 5 | | P 10 | 10 | 0 |
| 6 | «Гриль» | G | 0 | 100 |
| 7 | Комбинированный 1 | C-1 | 55 | 45 |
| 8 | Комбинированный 2 | C-2 | 36 | 64 |

ПРИГОТОВЛЕНИЕ В РЕЖИМЕ «МИКРОВОЛНЫ»

Режим «**Микроволны**» используется для разогревания и приготовления пищи.

В этом режиме Вы можете установить уровень мощности микроволн и время приготовления.

Откройте дверцу печи, в камере печи загорится свет. Поставьте посуду с продуктами на стеклянное блюдо и закройте дверцу, свет в камере печи погаснет.

Нажмите кнопку **Микроволны/Гриль/Комби** несколько раз в соответствии с таблицей 2 для выбора необходимого уровня мощности.

Необходимый уровень мощности можно выбрать также следующим способом:

ПОРЯДОК РАБОТЫ

нажмите кнопку **Микроволны/Гриль/Комби** и выберите уровень мощности, с помощью кнопок ∇ и \wedge .

После выбора уровня мощности нажмите кнопку **Старт/+30 сек./Подтверждение** для подтверждения установки.

Далее установите необходимое время приготовления, с помощью кнопок ∇ и \wedge . Время приготовления устанавливается в пределах от 5 с до 95 мин.

Нажмите кнопку **Старт/+30 сек./Подтверждение** для начала приготовления.

В процессе приготовления на дисплее отображается время, оставшееся до конца приготовления.

Пример – Вам необходимо готовить блюдо при уровне микроволновой мощности 80 % в течение 20 мин. Для этого:

- ♦ поместите продукты в печь;
- ♦ нажимайте кнопку **Микроволны/Гриль/Комби** или нажав кнопку **Микро-**

волны/Гриль/Комби, нажимайте кнопки ∇ и \wedge до появления на дисплее индикации «**P 80**»;

- ♦ нажмите кнопку **Старт/+30 сек./Подтверждение** для подтверждения;
- ♦ нажимайте кнопки ∇ и \wedge до появления на дисплее индикации «**20:00**»;
- ♦ нажмите кнопку **Старт/+30 сек./Подтверждение** для начала приготовления.

Примечания

1 Шаг установки времени по диапазонам:

- от 0 до 1 мин через 5 с;
- от 1 до 5 мин через 10 с;
- от 5 до 10 мин через 30 с;
- от 10 до 30 мин через 1 мин;
- от 30 до 95 мин через 5 мин.

2 В процессе приготовления время приготовления может быть увеличено путем нажатия кнопки **Старт/+30 сек./Подтверждение** (каждое нажатие увеличивает время на 30 с), уровень мощности при этом не изменяется.

РЕЖИМ «ГРИЛЬ»

Режим «Гриль» используется для образования румяной корочки и запекания блюд. Поместите продукты в печь.

Нажмите кнопку **Микроволны/Гриль/Комби** несколько раз в соответствии с таблицей 2, на дисплее появится индикация «**G**».

Режим «Гриль» можно выбрать также следующим способом: нажав кнопку **Микроволны/Гриль/Комби**, нажимайте кнопки ∇ и \wedge до появления на дисплее индикации «**G**».

Нажмите кнопку **Старт/+30 сек./Подтверждение** для подтверждения.

Установите необходимое время приготовления, нажатиями кнопок ∇ , \wedge . Время приготовления устанавливается в пределах от 5 с до 95 мин.

Нажмите кнопку **Старт/+30 сек./Подтверждение** для начала приготовления. В процессе приготовления на дисплее отображается время, до конца приготовления.

Примечания

1 В процессе приготовления (в середине цикла) прозвучит двойной звуковой сигнал, после которого для равномерного приготовления продукта рекомендуется открыть дверцу, перевернуть продукт, закрыть дверцу и нажать кнопку **Старт/+30 сек./Подтверждение** для продолжения процесса приготовления.

ПОРЯДОК РАБОТЫ

2 В процессе приготовления время приготовления может быть увеличено путем нажатия кнопки **Старт/+30 сек./Подтверждение** (каждое нажатие увеличивает время на 30 с).

3 Будьте осторожны вынимая пищу, так как посуда, в которой она готовилась, будет горячей!

ПРИГОТОВЛЕНИЕ В КОМБИНИРОВАННЫХ РЕЖИМАХ

Использование комбинированных режимов позволяет комбинировать режимы «**Микроволны**» и «**Гриль**».

Поместите продукты в печь.

Нажимая кнопку **Микроволны/Гриль/Комби**, выберите подходящий по уровням мощности режим – «**С-1**» или «**С-2**» (согласно таблицы 2).

Комбинированные режимы можно выбрать также следующим способом: нажав кнопку **Микроволны/Гриль/Комби**, нажимайте кнопки \checkmark и \wedge , до появления на дисплее индикации «**С-1**» или «**С-2**».

Нажмите кнопку **Старт/+30 сек./Подтверждение** для подтверждения.

Установите необходимое время приготовления, нажатиями кнопок \checkmark , \wedge . Время приготовления устанавливается в пределах от 5 с до 95 мин.

Нажмите кнопку **Старт/+30 сек./Подтверждение** для начала приготовления. В процессе приготовления на дисплее отображается время, оставшееся до конца приготовления.

Примечания

1 В процессе приготовления время приготовления может быть увеличено путем нажатия кнопки **Старт/+30 сек./Подтверждение** (каждое нажатие увеличивает время на 30 с).

2 Будьте осторожны вынимая пищу, так как посуда, в которой она готовилась, будет горячей!

ВКЛЮЧЕНИЕ ПЕЧИ В ЗАДАННОЕ ВРЕМЯ

Установите текущее время или убедитесь, что время, отображаемое на дисплее, соответствует реальному.

Поместите продукты в печь, установите необходимый режим (кроме размораживания) и запрограммируйте его параметры:

- уровень мощности и время приготовления для режима «**Микроволны**»;
- время приготовления для режимов «**Гриль**» и комбинированных;
- пункт меню и вес порции в режиме «**Автоменю**» в соответствии с таблицей 3.

ВНИМАНИЕ! НЕ НАЖИМАЙТЕ КНОПКУ **Старт/+30 сек./Подтверждение** ДЛЯ ПОДТВЕРЖДЕНИЯ.

Установите время начала приготовления:

– нажмите кнопку **Часы/Установка**, индикация часов на дисплее начнет мигать. С помощью кнопок \checkmark и \wedge , установите показания часов;

– нажмите кнопку **Часы/Установка**, индикация минут на дисплее начнет мигать. С помощью кнопок \checkmark и \wedge , установите показания минут;

– нажмите кнопку **Старт/+30 сек./Подтверждение** для подтверждения введенного времени начала приготовления. На дисплее отобразится текущее время.

В установленное время прозвучит двойной звуковой сигнал и печь включится, индикация текущего времени на дисплее сменится на индикацию времени, оставшегося до конца приготовления.

ПОРЯДОК РАБОТЫ

Примечание – В процессе приготовления (кроме режима «Автоменю») время приготовления может быть увеличено путем нажатия кнопки **Старт/+30 сек./Подтверждение** (каждое нажатие увеличивает время на 30 с).

БЫСТРЫЙ СТАРТ

Когда печь находится в режиме ожидания, Вы можете начать приготовление при уровне мощности 100 % двумя способами:

1 Нажмите кнопку **Старт/+30 сек./Подтверждение**. Начнется приготовление в течение 30 с.

2 Нажатием кнопки ∇ , установите необходимое время приготовления. Время приготовления устанавливается в пределах от 5 с до 95 мин. Нажмите кнопку **Старт/+30 сек./Подтверждение** для начала приготовления.

Примечание – В процессе приготовления время приготовления может быть увеличено путем нажатия кнопки **Старт/+30 сек./Подтверждение** (каждое нажатие увеличивает время на 30 с).

РАЗМОРАЖИВАНИЕ ПО ВЕСУ

Режим «Размораживание по весу» позволяет размораживать продукты весом от 100 до 2000 г.

Поместите замороженные продукты в печь.

Нажмите один раз кнопку **Размораживание по весу/времени**, на дисплее появится индикация «dEF1».

Нажатиями кнопок ∇ , \wedge , установите вес размораживаемого продукта в граммах.

Нажмите кнопку **Старт/+30 сек./Подтверждение** для начала размораживания. В процессе размораживания на дисплее будет отображаться время, оставшееся до конца размораживания.

Примечание – В этом режиме время размораживания не может быть увеличено нажатием кнопки **Старт/+30 сек./Подтверждение**.

РАЗМОРАЖИВАНИЕ ПО ВРЕМЕНИ

Поместите замороженные продукты в печь.

Нажмите два раза кнопку **Размораживание по весу/времени**, на дисплее появится индикация «dEF2».

Нажатиями кнопок ∇ , \wedge , установите время размораживания. Время размораживания устанавливается в пределах от 5 с до 95 мин.

Нажмите кнопку **Старт/+30 сек./Подтверждение** для начала размораживания. В процессе размораживания на дисплее будет отображаться время, оставшееся до конца размораживания.

Примечание – В этом режиме время размораживания может быть увеличено нажатием кнопки **Старт/+30 сек./Подтверждение** (каждое нажатие увеличивает время на 30 с).

ФУНКЦИЯ СПРАВКИ

В процессе приготовления Вы можете проверить установленный уровень мощности или режим работы печи. Для этого нажмите кнопку **Микроволны/Гриль/Комби**, на дисплее в течение 2-3 с будет отображаться установленный уровень мощности или

ПОРЯДОК РАБОТЫ

режим работы, после чего дисплей вернется к отображению времени, оставшегося до конца приготовления.

Для справки о текущем времени в процессе приготовления нажмите кнопку **Часы/Установка**, на дисплее в течение 2-3 с будет отображаться текущее время, после чего дисплей вернется к отображению времени, оставшегося до конца приготовления.

В режиме ожидания Вы можете проверить заранее установленное Вами время для начала процесса приготовления. Для этого нажмите кнопку **Часы/Установка**, на дисплее в течение 2-3 с будет отображаться установленное Вами время начала процесса приготовления, после чего дисплей вернется к отображению текущего времени.

ПОЭТАПНОЕ ПРИГОТОВЛЕНИЕ

Вы можете приготовить пищу в два этапа. Если при поэтапном приготовлении одним из этапов является размораживание, то оно должно быть первым.

В течение этапа приготовления на дисплее будет отображаться время, оставшееся до конца этапа. По окончании этапа приготовления печь подаст звуковой сигнал и начнет следующий этап приготовления.

Пример – Вам необходимо размораживать продукт в течение 5 мин, а затем готовить его при уровне микроволновой мощности 80 % в течение 7 мин. Для этого:

- ◆ поместите продукты в печь;
- ◆ нажмите два раза кнопку **Размораживание по весу/времени**, на дисплее появится индикация «dEF2»;
- ◆ нажимайте кнопки ∇ , \wedge , до появления на дисплее индикации «5:00»;
- ◆ нажимайте кнопку **Микроволны/Гриль/Комби** или нажав кнопку **Микроволны/Гриль/Комби**, нажимайте кнопки ∇ и \wedge до появления индикации «P 80»;
- ◆ нажмите кнопку **Старт/+30 сек./Подтверждение** для подтверждения;
- ◆ нажимайте кнопки ∇ , \wedge , до появления на дисплее индикации «7:00»;
- ◆ нажмите кнопку **Старт/+30 сек./Подтверждение** для начала приготовления.

Примечания

1 Приготовление в режиме «**Автоменю**» не может быть одним из этапов приготовления.

2 Обязательно проверяйте заданные параметры приготовления, прежде чем оставить работающую печь без присмотра.

ПРИГОТОВЛЕНИЕ В РЕЖИМЕ «АВТОМЕНЮ»

Режим «**Автоменю**» позволяет приготовить некоторые продукты простым выбором вида и веса продукта, а так же Вы можете подогреть готовый к употреблению продукт весом 200, 400, 600 г, выбрав пункт «**A-1**», при этом уровень мощности и необходимое время приготовления задаются автоматически.

В зависимости от вида продукта, который Вы желаете приготовить, выберите пункт меню в соответствии с таблицей 3. Для этого:

- ◆ поместите продукты в печь;
- ◆ нажмите кнопку \wedge , для входа в режим автоменю;

ПОРЯДОК РАБОТЫ

- ◆ нажимайте кнопки ∇ , \wedge до появления на дисплее соответствующей индикации;
- ◆ нажмите кнопку **Старт/+30 сек./Подтверждение** для подтверждения выбора;
- ◆ нажатиями кнопок ∇ , \wedge , установите вес продукта. Вес продукта должен соответствовать весу указанному в таблице 3;
- ◆ нажмите кнопку **Старт/+30 сек./Подтверждение** для начала приготовления. В процессе приготовления на дисплее отображается время, оставшееся до конца приготовления.

Таблица 3

| Пункт меню, индикация | Вид продукта | Вес | | Уровень мощности |
|-----------------------|--------------|---------------------------------------|-----------|------------------|
| | | продукта | индикация | |
| А-1 | Автоподогрев | 200 г | 200 | 100 % |
| | | 400 г | 400 | |
| | | 600 г | 600 | |
| А-2 | Овощи | 200 г | 200 | 100 % |
| | | 300 г | 300 | |
| | | 400 г | 400 | |
| А-3 | Рыба | 250 г | 250 | 80 % |
| | | 350 г | 350 | |
| | | 450 г | 450 | |
| А-4 | Мясо | 250 г | 250 | 100 % |
| | | 350 г | 350 | |
| | | 450 г | 450 | |
| А-5 | Макароны | 50 г (добавить 450 мл холодной воды) | 50 | 80 % |
| | | 100 г (добавить 800 мл холодной воды) | 100 | |
| А-6 | Картофель | 200 г | 200 | 100 % |
| | | 400 г | 400 | |
| | | 600 г | 600 | |
| А-7 | Пицца | 200 г | 200 | 100 % |
| | | 400 г | 400 | |
| А-8 | Суп | 200 мл | 200 | 80 % |
| | | 400 мл | 400 | |

Пример – Вам необходимо приготовить макаронные изделия весом 50 г в режиме «**Автоменю**». Для этого:

- ◆ поместите продукты в печь;
- ◆ нажмите кнопку \wedge , для входа в режим автоменю
- ◆ нажимайте кнопки ∇ , \wedge до появления на дисплее индикации «**А-5**»;
- ◆ нажмите кнопку **Старт/+30 сек./Подтверждение** для подтверждения;
- ◆ нажимайте кнопки ∇ , \wedge до появления на дисплее индикации «**50**»;
- ◆ нажмите кнопку **Старт/+30 сек./Подтверждение** для начала приготовления.

Примечание – В режиме «**Автоменю**» время приготовления не может быть увеличено нажатием кнопки **Старт/+30 сек./Подтверждение**.

ПОРЯДОК РАБОТЫ

ЗАЩИТНАЯ БЛОКИРОВКА

Для предотвращения случайного включения печи детьми или людьми, не знакомыми с правилами эксплуатации печи, предусмотрена функция защитной блокировки органов управления.

Для включения блокировки нажмите и удерживайте кнопку **Стоп/Сброс** в течение 3 с, прозвучит звуковой сигнал, и на дисплее появится индикация «**---**».

Для снятия блокировки нажмите и удерживайте кнопку **Стоп/Сброс** в течение 3 с, прозвучит звуковой сигнал, и на дисплее появится индикация текущего времени.

ПРЕРЫВАНИЕ РАБОТЫ ПЕЧИ В ПРОЦЕССЕ ПРИГОТОВЛЕНИЯ

Прерывание работы печи дает возможность перевернуть или перемешать пищу в процессе приготовления. Прервать процесс можно двумя способами:

1 Нажмите кнопку **Стоп/Сброс**. Для продолжения процесса приготовления нажмите кнопку **Старт/+30 сек./Подтверждение**.

2 Откройте дверцу печи. Печь перестанет работать. Для продолжения процесса приготовления закройте дверцу и нажмите кнопку **Старт/+30 сек./Подтверждение**.

Для завершения процесса приготовления нажмите кнопку **Стоп/Сброс** два раза.

ДОПОЛНИТЕЛЬНАЯ ИНФОРМАЦИЯ

Если в процессе приготовления дверца была открыта, для продолжения процесса приготовления необходимо нажать кнопку **Старт/+30 сек./Подтверждение**.

После установки программы приготовления необходимо нажать кнопку **Старт/+30 сек./Подтверждение** в течение 1 минуты. В противном случае, установки программы будут отменены, на дисплей вернется индикация текущего времени.

ЧИСТКА ПЕЧИ

ВНИМАНИЕ! ПЕРЕД ЧИСТКОЙ ОТКЛЮЧИТЕ ПЕЧЬ ОТ СЕТИ, ВЫНУВ ВИЛКУ ШНУРА ПИТАНИЯ ИЗ РОЗЕТКИ!

Необходимо регулярно чистить печь и удалять все остатки пищи.

Регулярно производите чистку внутренней и внешней поверхности печи, дверцы и уплотнительной прокладке дверцы.

При чистке печи слюдяную пластину не удалять!

ПРЕДОСТЕРЕЖЕНИЕ! ЖИР, НАКОПИВШИЙСЯ ВНУТРИ ПЕЧИ, МОЖЕТ ПЕРЕГРЕТЬСЯ, ЧТО ПРИВЕДЕТ К ПОЯВЛЕНИЮ ДЫМА!

Удаляйте загрязнения влажной салфеткой с использованием нейтральных моющих средств, вытирайте насухо.

Не допускайте попадания воды в вентиляционные отверстия печи.

Если пар сконденсируется внутри или снаружи печи по периметру дверцы, вытрите панели мягкой тряпкой. Это никоим образом не свидетельствует о неисправности печи.

Слюдяную пластину необходимо содержать в чистоте, а при необходимости заменить новой. Слюдяная пластина хрупкая, соблюдайте осторожность при чистке.

ПОРЯДОК РАБОТЫ

Не используйте аэрозоли, абразивные порошки, химические растворители и воспламеняющиеся вещества.

Во время очистки панели управления оставляйте дверцу печи открытой.

Стеклоочистительное блюдо мойте по мере необходимости в мыльной воде и вытирайте насухо. Допускается мыть стеклоочистительное блюдо в посудомоечных машинах.

Регулярно производите очистку роликового кольца и дна камеры печи во избежание появления шума при работе печи. Допускается мыть роликовое кольцо в посудомоечной машине.

ВОЗМОЖНЫЕ НЕИСПРАВНОСТИ И СПОСОБЫ ИХ УСТРАНЕНИЯ

В таблице 4 приведен перечень простейших неисправностей, которые Вы можете устранить самостоятельно без нарушения пломб изготовителя.

Если неисправность устранить не удастся, обратитесь к специалистам ремонтного предприятия.

Таблица 4

| Неисправность | Возможная причина | Способ устранения |
|------------------------------------|--|---|
| Печь не работает | Печь не подключена к электрической сети | Вставьте вилку шнура питания в розетку |
| | Отсутствует питающее напряжение в розетке | Проверьте наличие напряжения в розетке включением любого исправного прибора |
| | Плохой контакт вилки шнура питания с розеткой | Выньте вилку шнура питания из розетки и повторно вставьте ее |
| | Неплотно закрыта дверца | Откройте дверцу, удалите мешающий предмет и плотно закройте ее |
| | Включена блокировка | Отключите блокировку |
| Повышен уровень шума | Загрязнены роликовое кольцо и дно камеры печи | Очистите роликовое кольцо и дно камеры печи от загрязнений |
| Не поворачивается стеклянное блюдо | Стеклоочистительное блюдо неправильно установлено на муфту вала | Проверьте правильность установки стеклоочистительного блюда |
| | Диаметр посуды превышает диаметр стеклоочистительного блюда | Замените посуду |
| | Продукты размещены так, что мешают повороту стеклоочистительного блюда | Уложите продукты компактнее или уменьшите их количество |

ТЕХНИЧЕСКОЕ ОБСЛУЖИВАНИЕ

Срок службы печи составляет 5 лет со дня продажи через розничную торговую сеть. В течение этого времени изготовитель обеспечивает потребителю возможность использования товара по назначению, а также выпуск и поставку запасных частей в торговые и ремонтные предприятия. В случае отсутствия штампа магазина срок службы исчисляется со дня изготовления печи.

Гарантийные обязательства на печь изложены в гарантийном талоне.

Ремонт у лиц, не имеющих специального разрешения, запрещен!

Утилизацию печи производят в соответствии с законодательством и требованиями региональных органов власти.