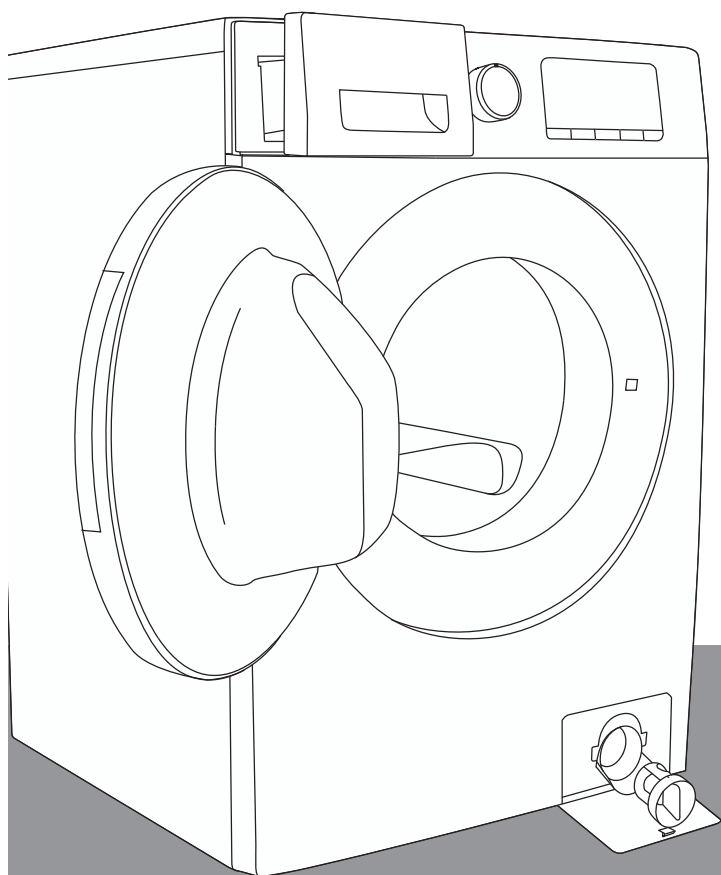


RUS

**ПОДРОБНАЯ
ИНСТРУКЦИЯ
ПО ЭКСПЛУАТАЦИИ
СТИРАЛЬНОЙ МАШИНЫ**

gorenje



www.gorenje.com

Стиральные машины предназначены только для использования в быту для стирки изделий, на этикетке которых указано, что они подходят для стирки в стиральной машине.

В инструкции используются символы, которые обозначают следующее:



Информация, совет, подсказка или рекомендация



Предупреждение об опасности



Предупреждение об опасности поражения электрическим током



Предупреждение о горячей поверхности



Предупреждение об опасности пожара



Внимательно прочитайте инструкцию!

СОДЕРЖАНИЕ

4 МЕРЫ БЕЗОПАСНОСТИ 10 ОПИСАНИЕ СТИРАЛЬНОЙ МАШИНЫ 11 Технические данные 12 Панель управления	ВВЕДЕНИЕ
14 INSTALLATION AND CONNECTION 15 Снятие транспортировочных винтов 16 Перемещение и повторная транспортировка 17 Выбор помещения 17 Регулировка ножек 19 Подключение к водоснабжению 20 Aqua - stop 21 Подключение к сливу 23 Подключение к электросети 24 ПЕРЕД ПЕРВОЙ СТИРКОЙ	ПОДГОТОВКА К РАБОТЕ
25 СТИРКА ПО ШАГАМ (1–7) 25 Шаг 1: Проверьте этикетки изделий 26 Шаг 2: Подготовка белья 29 Шаг 3: Выбор программы 33 Шаг 4: Выбор параметров стирки/Дополнительные функции 41 Шаг 5: Запуск программы 42 Шаг 6: Изменение программы стирки или собственное (физическое) прерывание 43 Шаг 7: Конец программы 44 ОСТАНОВКА И ИЗМЕНЕНИЕ ПРОГРАММЫ 47 ОЧИСТКА И ОБСЛУЖИВАНИЕ 47 Очистка дозатора моющих средств 48 Очистка фильтра заливного шланга, отсека дозатора и резинового уплотнителя дверцы 49 Очистка фильтра насоса 50 Очистка машины снаружи	СТИРКА ПО ШАГАМ ОЧИСТКА И ОБ- СЛУЖИВАНИЕ
51 УСТРАНЕНИЕ НЕИСПРАВНОСТЕЙ 51 Что делать ...? 52 Таблица ошибок и неисправностей 53 Сервисное обслуживание 54 РЕКОМЕНДАЦИИ ПО СТИРКЕ И ЭКОНОМИИ ПРИ ПОЛЬЗОВАНИИ СТИРАЛЬНОЙ МАШИНОЙ 58 Советы по выведению пятен 60 УТИЛИЗАЦИЯ 61 ТАБЛИЦА ПАРАМЕТРОВ РАСХОДА	УСТРАНЕНИЕ НЕИСПРАВНО- СТЕЙ ДОПОЛНИ- ТЕЛЬНАЯ ИН- ФОРМАЦИЯ

МЕРЫ БЕЗОПАСНОСТИ



Перед использованием стиральной машины обязательно прочитайте инструкцию по эксплуатации!

Не пользуйтесь прибором, если вы не прочитали или не поняли инструкцию по эксплуатации.

Инструкция по эксплуатации разработана для разных моделей стиральных машин, поэтому может включать функции и оборудование, которых нет в вашем приборе.

Несоблюдение инструкции по эксплуатации и неправильное использование прибора может привести к травмам, повреждению прибора и белья. Держите инструкцию по эксплуатации вблизи от стиральной машины.

Подключайте машину к розетке с защитным заземлением и обеспечьте бесперебойное поступление воды.

Стиральная машина предназначена только для бытового использования. В случае использования прибора в профессиональных или коммерческих целях, то есть при эксплуатации, превышающей уровень обычного бытового использования, или случае использования прибора лицом, не являющимся потребителем, гарантийный срок равен минимальному гарантийному сроку, определенному действующим законодательством.

Соблюдайте указания по правильной установке стиральной машины Gorenje и подключению к водоснабжению и электросети (см. раздел «УСТАНОВКА И ПОДКЛЮЧЕНИЕ»).

Подключение к сетям водо- и электроснабжения может выполнять только квалифицированный специалист.

Ремонт и техническое обслуживание связаны с техникой безопасности и должны выполняться квалифицированным специалистом.

В целях безопасности замену **поврежденного присоединительного кабеля** может производить только квалифицированный или авторизованный специалист.

Перед первым подключением к электросети оставьте прибор на 2 часа при комнатной температуре.

Для ремонта и обслуживания должны использоваться запчасти только авторизованных производителей.

Гарантия не распространяется на неисправности, возникшие в результате неправильного подключения и использования прибора, а также сервисного обслуживания неавторизованными лицами. Расходы по устранению этих неисправностей потребитель оплачивает самостоятельно.

Нельзя подключать стиральную машину к электросети с помощью удлинительного кабеля.

Нельзя подключать прибор к электросети через внешнее отключающее устройство, например, таймер, а также к электросети, поставщик которой производит частые отключения электроэнергии.

Не включайте прибор в розетку, предназначенную для электробритвы или фена для волос.

Подключайте машину к розетке с защитным заземлением и обеспечьте бесперебойное поступление воды.

Не допускается установка стиральной машины в помещении с температурой ниже 5°C, так как замерзшая вода может повредить детали машины.

Машина должна устанавливаться на ровную, устойчивую и прочную (бетонную) поверхность.

При установке машины на стабильную подставку необходимо зафиксировать прибор во избежание опрокидывания.

До начала эксплуатации снимите транспортировочные винты, так как включение заблокированной машины может привести к серьезным повреждениям (см. раздел «УСТАНОВКА И ПОДКЛЮЧЕНИЕ/Снятие транспортировочных винтов»). Гарантия на такие повреждения не распространяется!

Для подключения стиральной машины к водоснабжению используйте прилагаемые в комплекте заливной шланг и прокладки. Давление воды должно составлять 0.1–1 Мпа (1–10 бар; 1–10 кг/см²; 10–100 Н/см²).

Для подключения стиральной машины к водоснабжению используйте только новый заливной шланг. Не используйте старый заливной шланг!

Конец сливного шланга не должен быть погружен в воду, в том числе сливаемую.

Перед началом стирки нажмите на дверцу стиральной машины в обозначенном месте, чтобы замок защелкнулся. Во время работы нельзя открыть дверцу машины.

Перед первой стиркой рекомендуется удалить любые загрязнения из барабана стиральной машины, используя программу Steril Tub (см. ТАБЛИЦУ ПРОГРАММ).

После завершения стирки перекройте поступление воды (закройте кран) и выньте вилку соединительного кабеля из розетки.

Используйте стиральную машину для стирки только таким образом, как описано в данной инструкции. Машина не предназначена для сухой химической чистки.

Используйте моющие средства и средства по уходу за бельем, предназначенные для автоматических стиральных машин. Производитель не несет ответственность за возможные повреждения, окрашивание уплотнителей и пластмассовых деталей машины вследствие неправильного использования отбеливателей и красителей для белья.

Для удаления накипи используйте только средства, содержащие компоненты для защиты от коррозии. Следуйте указаниям производителя средства. После очистки от накипи включите несколько полосканий или программу Самоочистка, чтобы смыть остатки кислоты (например, уксуса).

⚠ Не используйте чистящие средства, содержащие растворители, так как существует опасность выделения ядовитых газов, повреждения прибора, а также

опасность возгорания и взрыва.

Во время стирки в стиральной машине не образуются ионы серебра.

Использование прибора людьми (включая детей) с ограниченными физическими и психическими способностями, а также не имеющими достаточного опыта или знаний для его использования, допускается, только если они были обучены пользованию прибором лицом, ответственным за их безопасность.

Гарантия не распространяется на расходные материалы, небольшие расхождения в цветовых оттенках, увеличение уровня шума вследствие старения прибора, которое не влияет на его функциональность, и дефекты внешнего вида деталей прибора, не влияющие на его функциональность и безопасность.

БЕЗОПАСНОСТЬ ДЕТЕЙ

Прежде чем закрыть дверцу прибора и запустить программу, проверьте, что в барабане нет ничего, кроме белья (например, ребенок может залезть в барабан и закрыть дверцу изнутри).

Храните моющее средство и кондиционер для белья в недоступном для детей месте.

Включайте Блокировку от детей. См. раздел «ВЫБОР ПАРАМЕТРОВ СТИРКИ/Блокировка от детей».

Дети младше трех лет не должны находиться вблизи машины или должны быть под постоянным присмотром.

Прибор соответствует всем предписанным в области безопасности стандартам.

Использование прибора детьми старше восьми лет и людьми с ограниченными физическими, двигательными и психическими способностями, а также не имеющими достаточного опыта или знаний для его использования, допускается только под присмотром, если они были обучены пользованию прибором и предупреждены о возможной опасности, связанной с неправильной эксплуатацией прибора. Не позволяйте детям играть с прибором! Дети могут очищать прибор и осуществлять его обслуживание только под присмотром!

ОПАСНОСТЬ ГОРЯЧЕЙ ПОВЕРХНОСТИ

При высокой температуре стирки стекло дверцы нагревается. Опасность ожога! Следите, чтобы дети не находились вблизи стекла дверцы.

ЗАЩИТА ОТ ПЕРЕЛИВА (ПРИ ВКЛЮЧЕННОЙ СТИРАЛЬНОЙ МАШИНЕ)

Если уровень воды в машине поднимается выше нормального, система защиты от переполнения начинает откачку воды и перекрывает подачу воды в машину. Выполнение программы прекратится, и машина сообщит об ошибке (см. раздел «ТАБЛИЦА ОШИБОК И НЕИСПРАВНОСТЕЙ»).

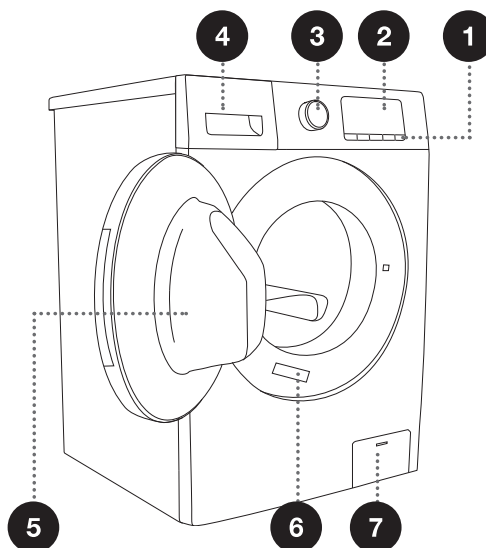
ПЕРЕМЕЩЕНИЕ И ПОВТОРНАЯ ТРАНСПОРТИРОВКА

Перед тем как перемещать прибор, необходимо установить не менее одного транспортировочного винта (см. раздел «УСТАНОВКА И ПОДКЛЮЧЕНИЕ/ Перемещение и повторная транспортировка»). Перед этим отключите прибор от электросети!

ОПИСАНИЕ СТИРАЛЬНОЙ МАШИНЫ

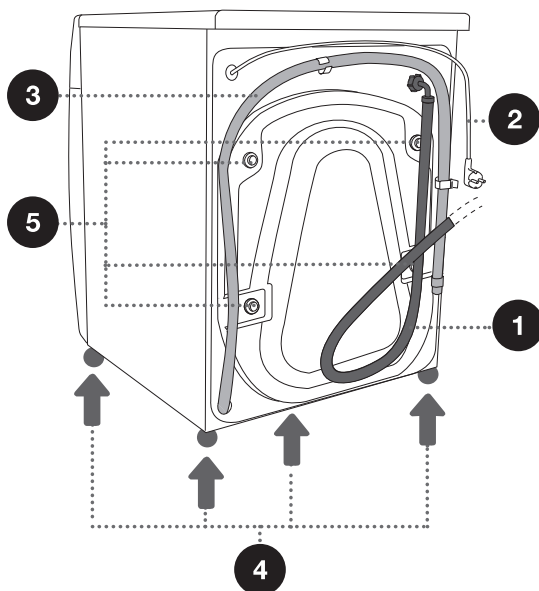
ВИД СПЕРЕДИ

- 1 Кнопка Старт/Пауза
- 2 Панель управления
- 3 Переключатель программ
- 4 Дозатор моющих средств
- 5 Дверца стиральной машины
- 6 Заводская табличка
- 7 Крышка фильтра насоса



ВИД СЗАДИ

- 1 Заливной шланг
- 2 Присоединительный кабель
- 3 Сливной шланг
- 4 Регулируемые ножки
- 5 Транспортировочные винты

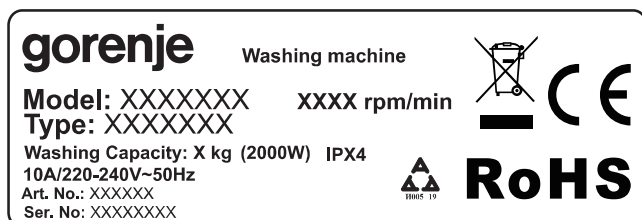


ТЕХНИЧЕСКИЕ ДАННЫЕ (В ЗАВИСИМОСТИ ОТ МОДЕЛИ)

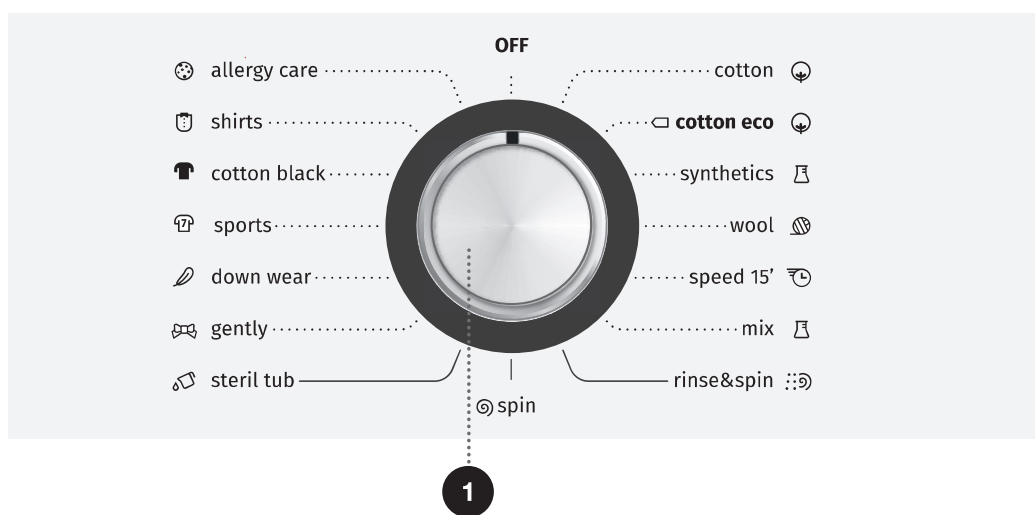
Заводская табличка с основными данными находится на передней стенке стиральной машины около загрузочного люка (см. раздел «ОПИСАНИЕ СТИРАЛЬНОЙ МАШИНЫ»).

Максимальная загрузка	7 кг	6 кг
Ширина	595 мм	595 мм
Высота	850 мм	850 мм
Глубина стиральной машины (a)	430 мм	430 мм
Глубина с закрытой дверцей	460 мм	460 мм
Глубина с открытой дверцей (b)	947 мм	947 мм
Вес стиральной машины	58 кг	58 кг
Номинальное напряжение	см. заводскую табличку	
Присоединительная мощность	см. заводскую табличку	
Подключение	см. заводскую табличку	
Давление воды	см. заводскую табличку	
Ток	см. заводскую табличку	
Частота	см. заводскую табличку	

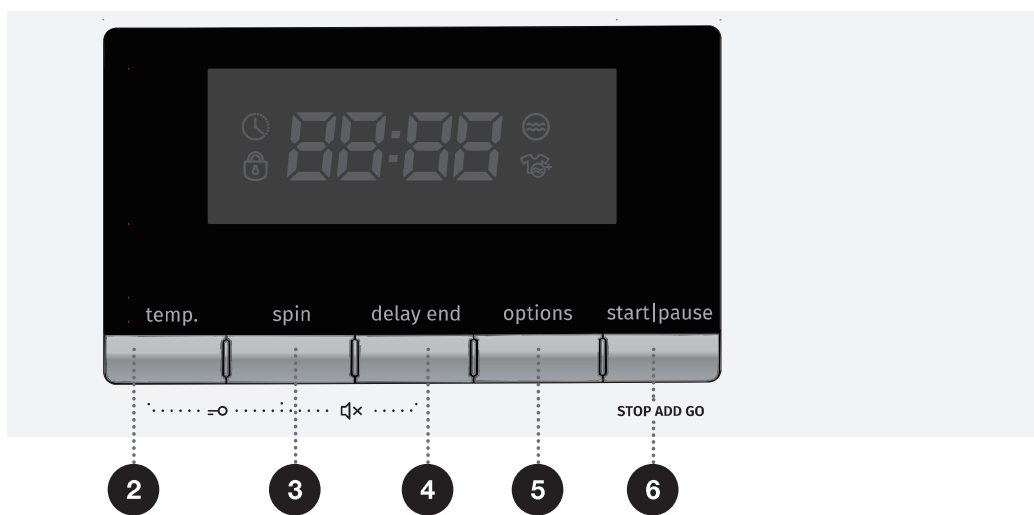
Заводская табличка



ПАНЕЛЬ УПРАВЛЕНИЯ



1 ПЕРЕКЛЮЧАТЕЛЬ ПРОГРАММ



2 TEMP. (ТЕМПЕРАТУРА
СТИРКИ) °C

Выбор температуры стирки.

2+3 CHILD LOCK
(БЛОКИРОВКА
ОТ ДЕТЕЙ)

3 SPIN (ОТЖИМ)
(СКОРОСТЬ

ОТЖИМА 1400/1200 /СЛИВ 0
Установка параметров
отжима.

3+4 MUTE (БЕЗ
ЗВУКА)

4 DELAY END (ОТСРОЧКА
СТАРТА)

Установка отложенного
запуска программы.

5 OPTIONS
(Дополнительные
функции)

PREWASH
(ПРЕДВАРИТЕЛЬНАЯ
СТИРКА)

EXTRA RINSE
(ДОПОЛНИТЕЛЬНОЕ
ПОЛОСКАНИЕ)

6 КНОПКА START/PAUSE
(СТАРТ/ПАУЗА)

Запуск и приостановка
программы стирки.

INSTALLATION AND CONNECTION

☞ Удалите всю упаковку (см. раздел «УТИЛИЗАЦИЯ»). При снятии упаковки будьте осторожны, чтобы не повредить прибор острым предметом. Храните упаковочные материалы (пластиковые пакеты и другие пластиковые детали) в недоступном для детей месте.

Проверьте прибор. При обнаружении повреждений не используйте прибор и обратитесь в сервисный центр.

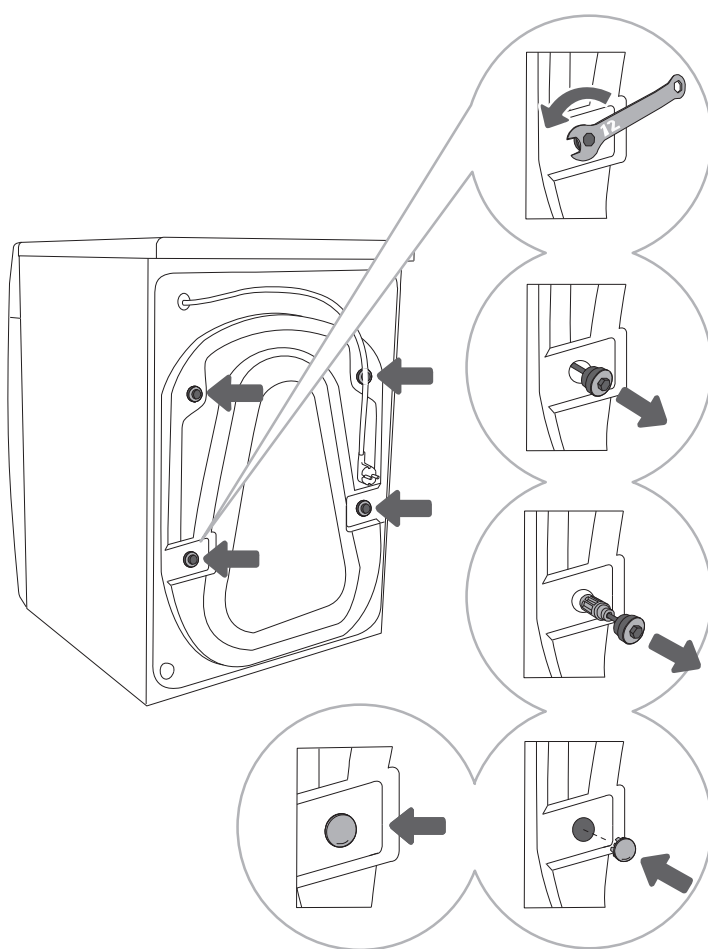
В комплект поставки прибора входят:

- инструкция по эксплуатации,
- гарантийный лист,
- 4 пластиковые заглушки,
- ключ,
- заливной шланг,
- фиксатор сливного шланга.

Проверьте, что в комплект поставки входят все перечисленные компоненты.

СНЯТИЕ ТРАНСПОРТИРОВОЧНЫХ ВИНТОВ

⚠ Перед первым использованием машины обязательно снимите транспортировочные винты. Включение заблокированной машины может привести к серьезным повреждениям. Гарантия на такие повреждения не распространяется!



.....
1 Уберите шланги в сторону.
С помощью соответствующего гаечного ключа открутите 4 винта на задней стенке прибора, поворачивая их против часовой стрелки, как показывает стрелка. Открутите примерно на 30 миллиметров (не полностью).

.....
2 Потяните все транспортировочные винты на себя.

.....
3 Извлеките винты вместе с резиновой и пластиковой деталями.

.....
4 Закройте гнезда транспортировочных винтов пластиковыми заглушками. Заглушки поставляются в пакете с инструкцией по эксплуатации (комплект поставки).

⚠ Сохраните транспортировочные винты на случай, если потребуется прибор транспортировать (транспортировочные винты устанавливаются в обратном порядке).

ПЕРЕМЕЩЕНИЕ И ПОВТОРНАЯ ТРАНСПОРТИРОВКА

⚠ Перед тем как перемещать стиральную машину, установите транспортировочные винты, чтобы предотвратить повреждение машины из-за вибрации (см. раздел «УСТАНОВКА И ПОДКЛЮЧЕНИЕ/Снятие транспортировочных винтов»). Если винты утеряны, их можно заказать в авторизованном сервисном центре.

⚠ После транспортировки перед подключением оставьте прибор на 2 часа при комнатной температуре. Для установки и подключения прибора следует обратиться к квалифицированному специалисту.

⚠ Перед подключением стиральной машины необходимо внимательно прочитать инструкцию по эксплуатации. Гарантия на неисправности, возникшие в результате неправильного подключения и использования прибора, не распространяется.

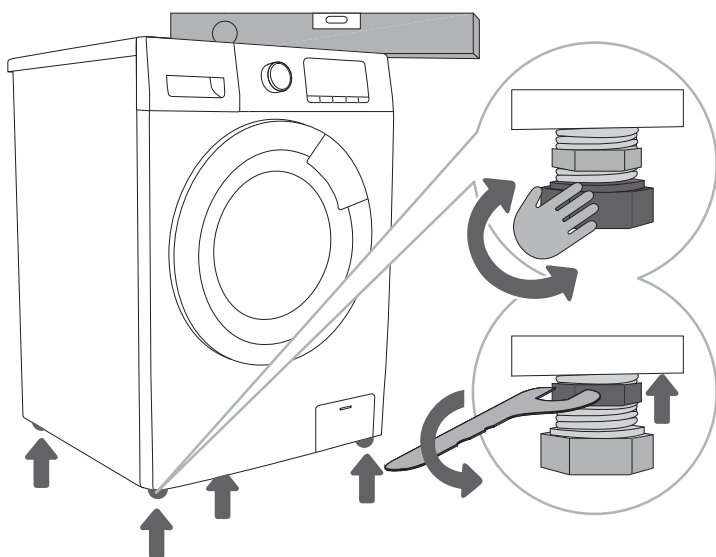
ВЫБОР ПОМЕЩЕНИЯ

☞ Пол, на который устанавливается стиральная машина, должен иметь бетонное основание, должен быть сухим и чистым, чтобы машина не скользила. Также необходимо очистить основание регулируемых ножек.

☞ Стиральная машина должна устанавливаться на ровную, устойчивую и прочную поверхность.

РЕГУЛИРОВКА НОЖЕК

Вам потребуются уровень и гаечный ключ, поставляемый в комплекте.



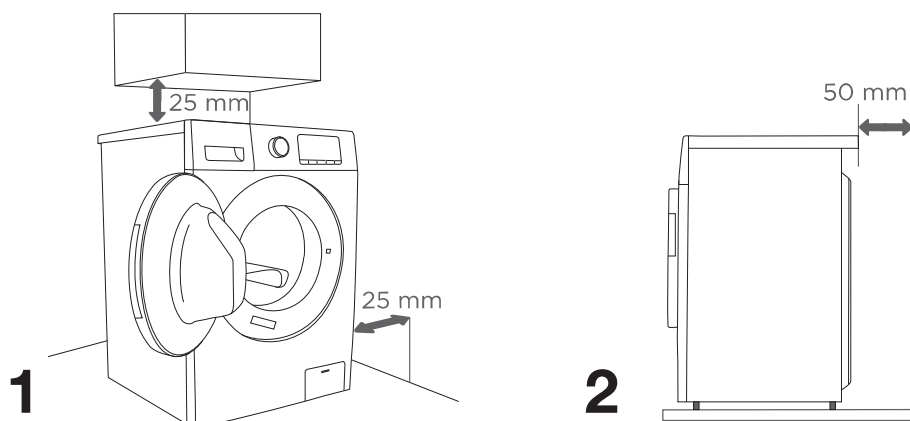
1 Выставьте машину по уровню строго горизонтально, откручивая и закручивая регулируемые ножки. Ножки позволяют выровнять прибор на ± 2 сантиметра.

2 После регулировки высоты ножек закрутите контргайки ключом (в комплекте) по направлению к дну машины \uparrow (см. рис.).

☞ Вибрация, перемещение и громкая работа стиральной машины могут быть следствием неправильно отрегулированных ножек. Неправильная регулировка ножек не является предметом гарантии.

☞ Иногда при работе машины может появляться необычный или повышенный шум, что не является нормой для работы машины и, как правило, следствие неправильной установки.

Смещение центра тяжести стиральной машины

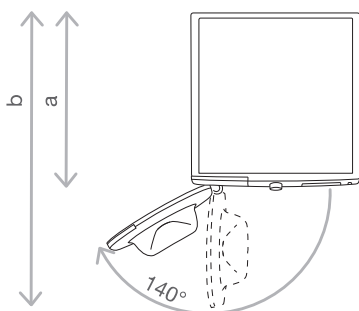


⚠ Стиральная машина не должна устанавливаться близко к стенам или соседним элементам. Для оптимальной работы стиральной машины рекомендуется учитывать расстояния от стен, как показано на рисунке.

В случае несоблюдения минимальных требуемых зазоров, мы не можем гарантировать безопасную и правильную работу стиральной машины. Возможен также перегрев (рис. 1 и 2).

⚠ Не устанавливайте стиральную машину под рабочую поверхность.

Открывание дверцы стиральной машины (вид сверху)



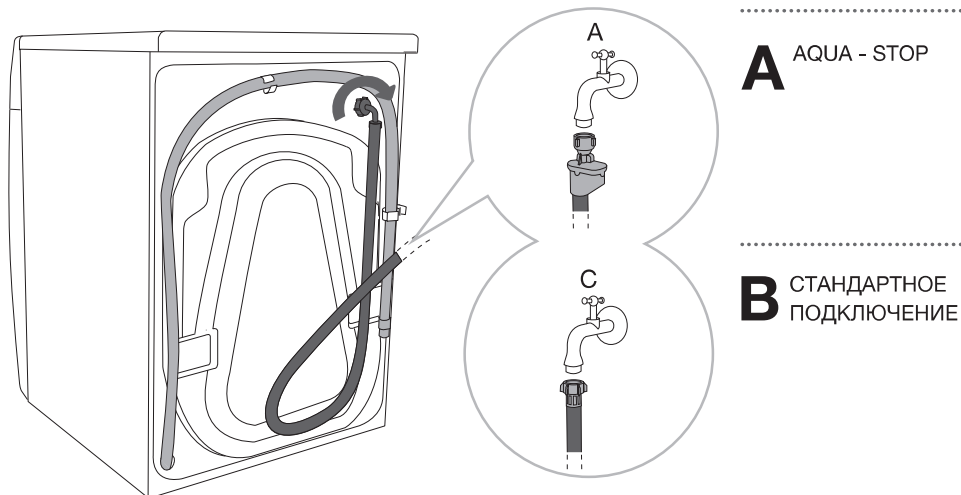
См. раздел «ОПИСАНИЕ СТИРАЛЬНОЙ МАШИНЫ/Технические данные».

a = глубина стиральной машины
b = глубина с открытой дверцей

⚠ Перед подключением к электросети оставьте стиральную машину на 2 часа при комнатной температуре.

ПОДКЛЮЧЕНИЕ К ВОДОСНАБЖЕНИЮ

Прикрутите шланг к водопроводному крану.



☞ Для бесперебойной работы машины давление воды в водопроводной сети должно быть в пределах 0,1–1 Мпа (1–10 бар; 1–10 кг/см²; 10–100 Н/см²). Минимальное давление можно определить, измерив количество вытекающей воды. За 15 секунд из полностью открытого крана должно вытекать 3 литра воды.

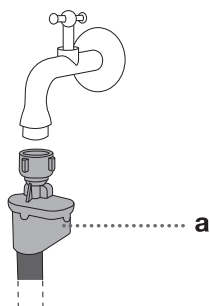
☞ Заливной шланг крепко прикрутите руками (макс. 2 Н·м), чтобы избежать протечек воды. После прикручивания проверьте герметичность соединения. При подсоединении шланга нельзя пользоваться клещами и другими инструментами, так как можно повредить резьбу гайки.

☞ Используйте заливной шланг, поставляемый в комплекте с машиной. Не используйте старые и другие заливные шланги.

☞ Убедитесь, что шланг не поврежден. Если шланг разохся или треснул, его необходимо заменить.

AQUA - STOP (В НЕКОТОРЫХ МОДЕЛЯХ)

При повреждении внутренней трубки заливного шланга подача воды в машину перекрывается. Окошко (а) окрашивается в красный цвет. Заливной шланг в этом случае необходимо заменить.



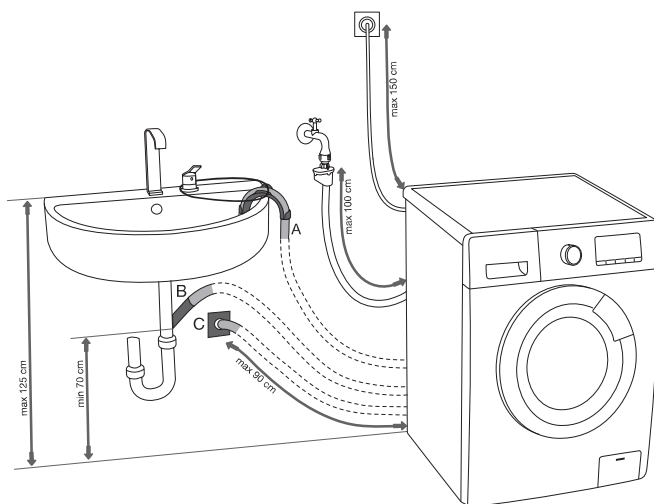
⚠ Заливной шланг с системой Aqua - Stop нельзя погружать в воду, так как в нем находится электрический клапан.

⚠ Заливной шланг можно подсоединять без обратного клапана.

⚠ Подсоединение заливного шланга к водопроводному крану должно обеспечивать достаточное и равномерное поступление воды.

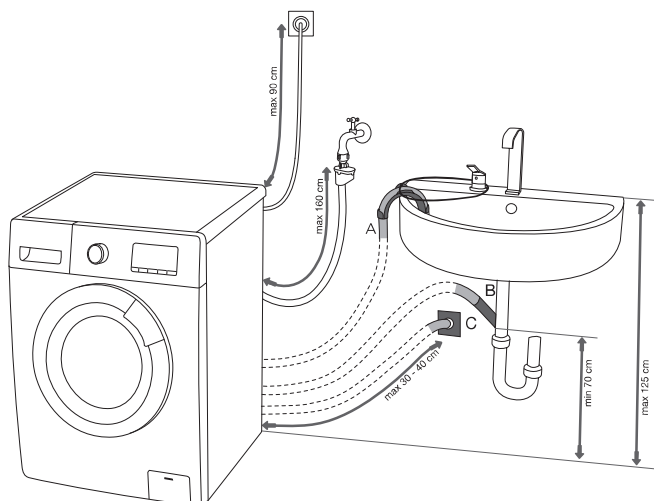
ПОДКЛЮЧЕНИЕ К СЛИВУ

Конец сливного шланга установите на раковину или ванну или подсоедините непосредственно к сточной трубе диаметром не менее 4 сантиметров. Конец сливного шланга должен находиться на высоте не более 100 и не менее 60 сантиметров от пола. Сливной шланг можно установить тремя способами (А, В, С).

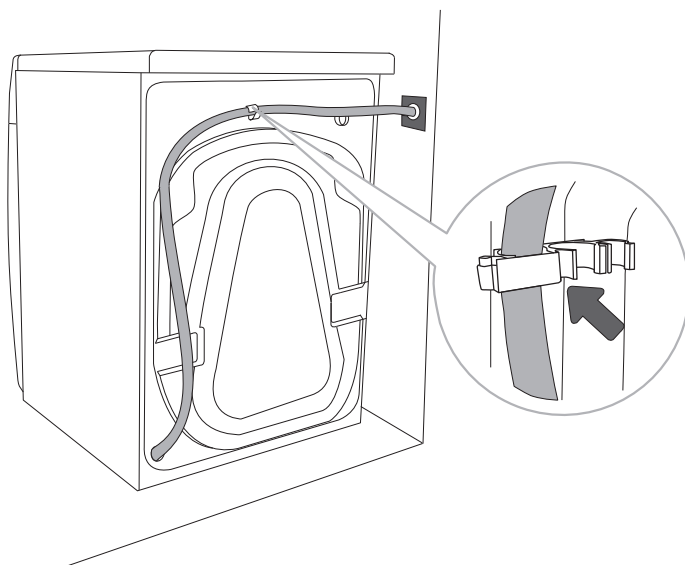


А Закрепите сливной шланг на раковине или ванне. Потяните шнур через пластмассовый кронштейн и закрепите сливной шланг так, чтобы он не соскальзывал на пол.

В Сливной шланг можно подсоединить непосредственно к сливу раковины. Маленькие раковины не подходят. Будьте осторожны: сливной шланг может быть горячим.



С Подсоедините сливной шланг во встроенную в стену сточную трубу с сифоном, который имеет возможность очистки.



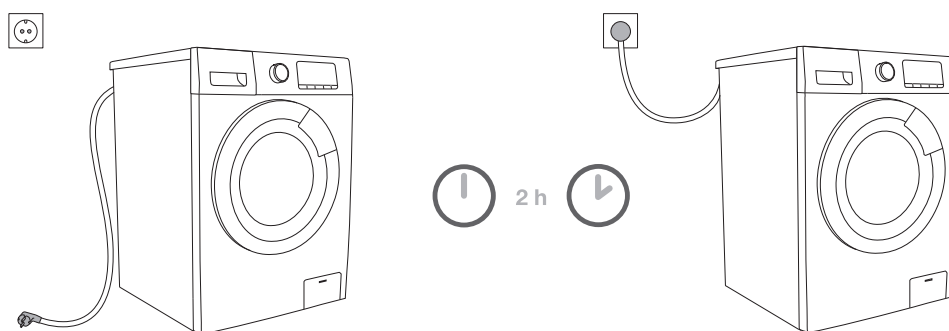
.....

D Сливной шланг должен быть закреплен и прикреплен к задней стенке стиральной машины, как показано на рисунке. Макс. длина сливного шланга 2,5 метра.

☞ Убедитесь, что сливной шланг не поврежден.

☞ В случае несоблюдения правильного крепления сливного шланга, мы не можем гарантировать правильную работу стиральной машины.

ПОДКЛЮЧЕНИЕ К ЭЛЕКТРОСЕТИ



⚠ Перед подключением к электросети оставьте стиральную машину на 2 часа при комнатной температуре.

Машина должна быть подключена к заземленной электророзетке. После размещения машины и подключения к электросети должен быть обеспечен свободный доступ к розетке. Розетка должна иметь заземление (в соответствии с действующими предписаниями).

Технические данные вашей стиральной машины указаны в заводской табличке (см. раздел «ОПИСАНИЕ СТИРАЛЬНОЙ МАШИНЫ/Технические данные»).

⚠ Рекомендуется использовать защитное устройство от избыточного напряжения из-за опасности удара молнией.

⚠ Нельзя подключать стиральную машину к электросети с помощью удлинительного кабеля.

⚡ Не включайте прибор в розетку, предназначенную для электробритвы или фена для волос.

⚡ Не подключайте и не отключайте прибор от электросети мокрыми руками.

⚡ Ремонт и техническое обслуживание связаны с техникой безопасности и должны выполняться квалифицированным специалистом.

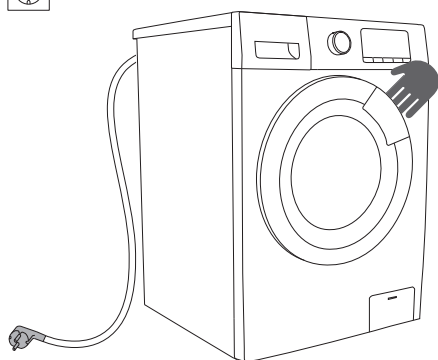
⚡ Замену поврежденного соединительного кабеля может производить только авторизованный специалист.

ПЕРЕД ПЕРВОЙ СТИРКОЙ

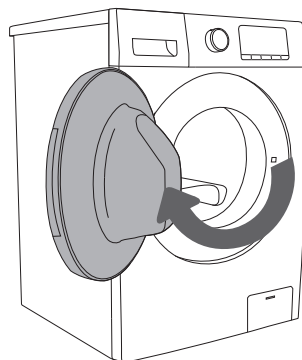
Проверьте, что стиральная машина отключена от электросети, и откройте дверцу, потянув на себя (рис. 1 и 2).

Перед первой стиркой протрите барабан стиральной машины мягкой влажной тканью или запустите программу Самоочистка (SterilTub). Для этого подключите машину к электросети и откройте подачу воды.

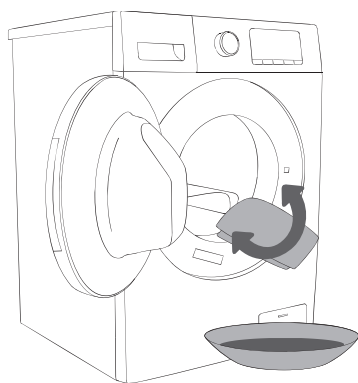
Не загружайте белье, барабан должен быть пустой (рис. 3 и 4).



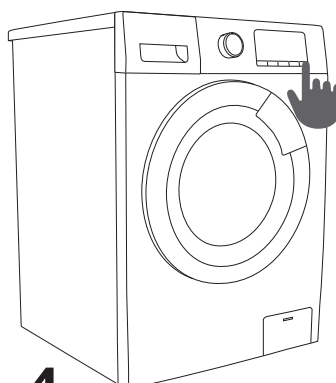
1



2



3



4

⚠ Не используйте растворители и чистящие средства, которые могут повредить стиральную машину (следуйте указаниям производителя чистящего средства).

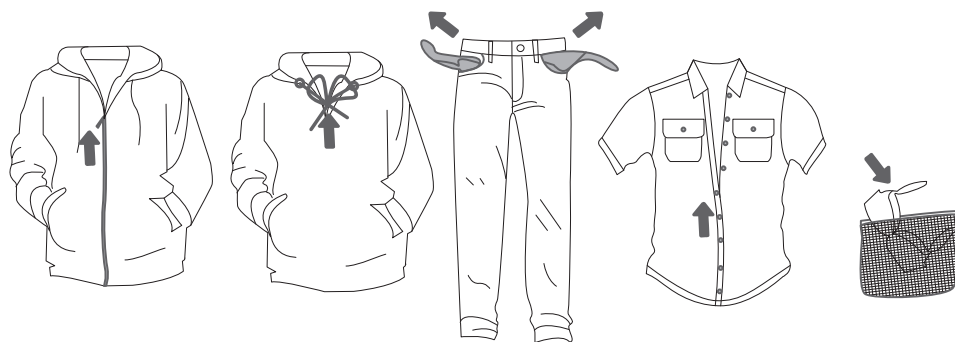
СТИРКА ПО ШАГАМ (1–7)

ШАГ 1: ПРОВЕРЬТЕ ЭТИКЕТКИ ИЗДЕЛИЙ

Нормальная стирка Деликатная стирка	Стирка при тем-ре до 90°C 	Стирка при тем-ре до 60°C 	Стирка при тем-ре до 40°C 	Стирка при тем-ре до 30°C 	Ручная стирка 	Не стирать
Отбеливание	Отбеливание в холодной воде 			Не отбеливать 		
Химическая чистка	Любой растворитель 	Перхлорэтилен R11, R113 керосин 	Химическая чистка в керосине, чистом спирте и R113 	Химическая чистка запрещена 		
Глажение	Гладить при высокой тем-ре до 200°C 	Гладить при средней тем-ре до 150°C 	Гладить при низкой тем-ре до 110°C 	Не гладить 		
Сушка	Сушить на горизонтальной поверхности 	Сушить, не отжимая, в подвешенном состоянии 	Сушить при нормальной температуре 	Не сушить в сушильной машине 		
		Сушить в подвешенном состоянии 	Сушить при низкой температуре 			

ШАГ 2: ПОДГОТОВКА БЕЛЬЯ

1. Рассортируйте белье по типу ткани, цвету, степени загрязнения, объему загрузки и допустимой температуре стирки (см. ТАБЛИЦУ ПРОГРАММ).
2. Застегните пуговицы и молнии, завяжите тесемки, освободите карманы и выверните их наружу, снимите съемные детали с одежды, так как они могут повредить белье, внутренность стиральной машины или засорить сточную трубу.
3. Деликатное белье и мелкие вещи положите в специальный мешок для белья.
(Специальный мешок для белья приобретается отдельно.)



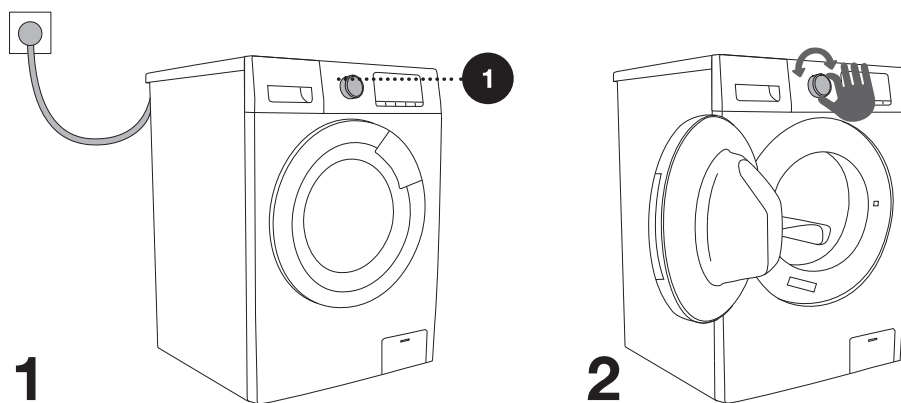
☞ Для удаления пятен используйте пятновыводители, которые можно добавлять в основное отделение дозатора моющих средств.

☞ Для окрашивания одежды используйте красители, предназначенные для стиральных машин. Соблюдайте указания изготовителя красителя. Пластиковые и резиновые детали машины могут окраситься.

ВКЛЮЧЕНИЕ СТИРАЛЬНОЙ МАШИНЫ

Подключите стиральную машину к электросети, вставив вилку присоединительного кабеля в сетевую розетку. Подключите машину к подаче воды (откройте кран).

Включите машину, повернув переключатель программ (1) из положения ВЫКЛ. (OFF) на нужную программу (рис. 1 и 2).

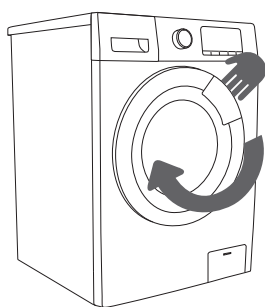


ЗАГРУЗКА БЕЛЬЯ

Откройте дверцу, потянув ее на себя (рис. 1).

Загрузите белье в барабан. Перед этим убедитесь, что барабан пустой (рис. 2).

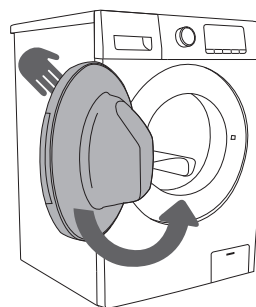
Закройте дверцу (рис. 3). Должен раздаться щелчок.



1



2



3

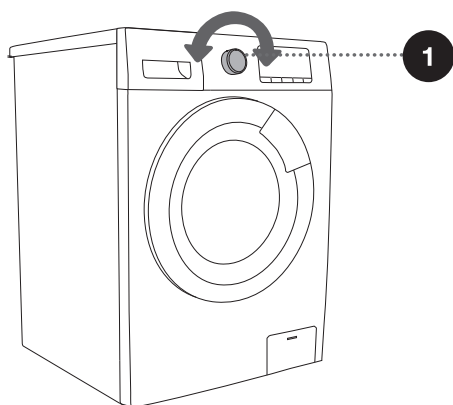
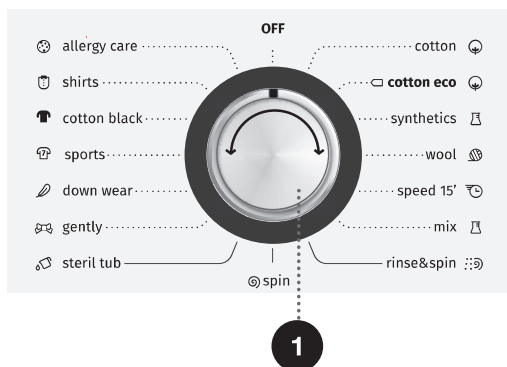
⚠ Не открывайте дверцу силой. Не открывайте дверцу во время работы машины. Если в ходе программы необходимо открыть дверцу, следуйте указаниям раздела «ОСТАНОВКА И ИЗМЕНЕНИЕ ПРОГРАММЫ».

Не перегружайте барабан! См. ТАБЛИЦУ ПРОГРАММ и учитывайте номинальную загрузку, указанную в заводской табличке.

Перегрузка ухудшает результаты стирки.

ШАГ 3: ВЫБОР ПРОГРАММЫ

Для выбора **программы** поверните ручку переключателя программ (1) влево или вправо (в зависимости от типа/степени загрязнения белья). См. ТАБЛИЦУ ПРОГРАММ.



⚡ Во время выполнения программы переключатель (1) автоматически не вращается.

ТАБЛИЦА ПРОГРАММ

Программа	Макс. загрузка	Макс. скорость отжима	Описание
 Cotton (Хлопок) (-, 20°C, 30°C, 40°C, 60°C, 95°C)	7 кг/ 6 кг	1400/ 1200	Белье из хлопка и льна со степенью загрязнения от обычной до сильной. Для сильно загрязненного белья выберите функцию Prewash (Предварительная стирка).
 Cotton ECO (Хлопок ECO) (-, 20°C, 30°C, 40°C, 60°C, 95°C)	7 кг/ 6 кг	1400/ 1200	ЭКО стирка изделий из хлопка и льна.
 Synthetic (Синтетика) (-, 20°C, 30°C, 40°C, 60°C)	3 кг/ 3 кг	1200/ 1200	Изделия из синтетических тканей с обычной степенью загрязнения.
 Wool (Шерсть) (-, 20°C, 30°C, 40°C)	2 кг/ 2 кг	600/ 600	Программа подходит для изделий из шерсти, пригодных для машинной стирки (см. этикетку на изделии).
 Speed 15' (Быстрая 15') (-, 20°C, 30°C, 40°C)	1 кг/ 1 кг	800/ 800	Изделия из хлопка и смесовых тканей. Программа подходит для стирки новых вещей и небольших партий белья. При изменении предустановленных параметров время программы увеличивается.
 Mix (Микс) (-, 20°C, 30°C, 40°C)	3 кг/ 3 кг	1200/ 1200	Смешанная партия белья из хлопка и синтетических тканей с обычной степенью загрязнения. Программа подходит для стирки разных объемов загрузки. Смешанная партия белья из хлопка и синтетических тканей с обычной степенью загрязнения. Программа подходит для стирки разных объемов загрузки.
 Rinse&Spin (Полоскание& Скорость отжима)	7 кг/ 6 кг	1400/ 1200	Программа включает два цикла полоскания и отжим.
 Spin (Скорость отжима)	7 кг/ 6 кг	1400/ 1200	Установите длительность и скорость отжима вручную.

Программа	Макс. загрузка	Макс. скорость отжима	Описание
 Steril tub (Самоочистка) (95°C)	0 кг/ 0 кг	600/ 600	Программа для очистки барабана и удаления остатков моющих средств и микроорганизмов, которые могут появиться особенно из-за частого использования программ с низкой температурой. Программа выполняется без загрузки белья. Можно добавить спиртовой уксус (примерно 200 миллилитров) или соду (1 столовая ложка или 15 граммов). Включайте программу не реже одного раза в месяц.
 Gently (Деликатная) (-, 20°C, 30°C, 40°C)	2 кг/ 2 кг	600/ 600	Деликатное белье и изделия из шелка, пригодные для машинной стирки (см. этикетку на изделии).
 Down wear (Пуховые вещи) (-, 20°C, 30°C, 40°C)	3 кг/ 3 кг	600/ 600	Пригодные для стирки в стиральной машине изделия с синтетическим наполнителем, например, подушки, одеяла, покрывала, и изделия с пуховым наполнителем.
 Sports (Спортивная одежда) (-, 20°C, 30°C, 40°C)	3 кг/ 3 кг	1000/ 1000	Текстильные изделия из микроволокна для спорта и активного отдыха.
 Black (Темное белье) (-, 20°C, 30°C, 40°C, 60°C)	3 кг/ 3 кг	1000/ 1000	Темная одежда из хлопка и тканей, не требующих специального ухода.
 Shirts (Рубашки) (-, 20°C, 30°C, 40°C, 60°C)	3 кг/ 3 кг	800/ 800	Не требующие глажки рубашки и блузы из хлопка, льна, синтетических и смесовых тканей.
 Allergy care (Антиаллергия) (-, 20°C, 30°C, 40°C)	3 кг/ 3 кг	1200/ 1200	Белье, которое требует специального ухода, например, одежда людей, страдающих аллергией, или людей с чувствительной кожей. Программа включает цикл дополнительного полоскания. Убедитесь, что на одежде не осталось моющих средств, так как они могут вызвать раздражение кожи.

ВЫБОР МОЮЩЕГО СРЕДСТВА И ДОБАВОК

Используйте высокоэффективные моющие средства, которые не пенятся и предназначены для стиральных машин с фронтальной загрузкой.

Выбор моющего средства зависит от типа, степени загрязнения, цвета белья и температуры стирки.

☞ На темном белье могут оставаться белые следы (полосы), если вы используете современные моющие средства без фосфатов. Почистите остатки щеткой и используйте жидкое моющее средство.

Используйте только моющие средства, предназначенные для бытовых приборов. Средства для удаления накипи могут повредить прибор. Не используйте растворители. Не стирайте одежду, которую чистили растворителями или легковоспламеняющимися веществами.

Соблюдайте указания производителя по дозировке моющего средства.

Превышение дозировки может привести к пенообразованию, что ухудшает результаты стирки. При обнаружении повышенного пенообразования машина может не выполнить цикл отжима.

При недостаточном количестве моющего средства белье со временем может потерять белизну. Это также может привести к образованию известковых отложений в барабане и трубах.

☞ Максимальная загрузка белья при стирке в килограммах (для программы Хлопок) указана в заводской табличке, которая находится около загрузочного люка (см. раздел «ОПИСАНИЕ СТИРАЛЬНОЙ МАШИНЫ/Технические данные»).

☞ Максимальная, или номинальная загрузка относится к белью, подготовленному в соответствии со стандартом IEC 60456.

☞ Для улучшения эффективности стирки для программы Хлопок рекомендуется загружать 2/3 от загрузки.

ШАГ 4: ВЫБОР ПАРАМЕТРОВ СТИРКИ/ ДОПОЛНИТЕЛЬНЫЕ ФУНКЦИИ

Большинство программ позволяет менять основные параметры стирки.

Измените настройки нажав выбранную функцию (перед нажатием клавиши (6) СТАРТ/ПАУЗА).

☼ Включайте и выключайте функции, нажимая нужную функцию (до нажатия кнопки (6) СТАРТ/ПАУЗА).

☼ Некоторые настройки сочетаются не со всеми программами. В этом случае настройка не подсвечивается, при нажатии на кнопку настройки раздается звуковой сигнал, и кнопка мигает (см. ТАБЛИЦУ ДОПОЛНИТЕЛЬНЫХ ФУНКЦИЙ).

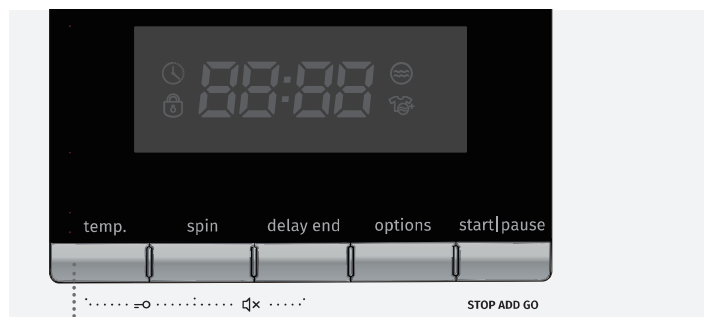
2

TEMP. (ТЕМПЕРАТУРА СТИРКИ)

Изменение температуры стирки для выбранной программы. Каждая программа имеет предустановленную температуру, которую можно поменять нажатием на кнопку (2) **TEMP.** (ТЕМПЕРАТУРА СТИРКИ).

(-- означает стирку в холодной воде)

Выбранная температура отображается на дисплее над кнопкой.



2

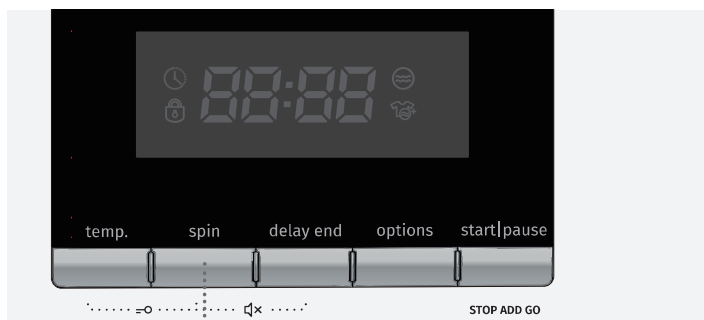
3

SPIN (ОТЖИМ) (СКОРОСТЬ ОТЖИМА/СЛИВ)

Изменение скорости отжима для выбранной программы.

Предустановленная или выбранная скорость отжима отображается на дисплее.

При выборе опции Слив без отжима на дисплее отображается 0.



3

4

DELAY (ОТСРОЧКА)

Позволяет установить запуск программы на более позднее время. Функцию можно установить до запуска программы. Нажмите кнопку (4) **DELAY** (ОТСРОЧКА). На дисплее отобразится время «-:--».

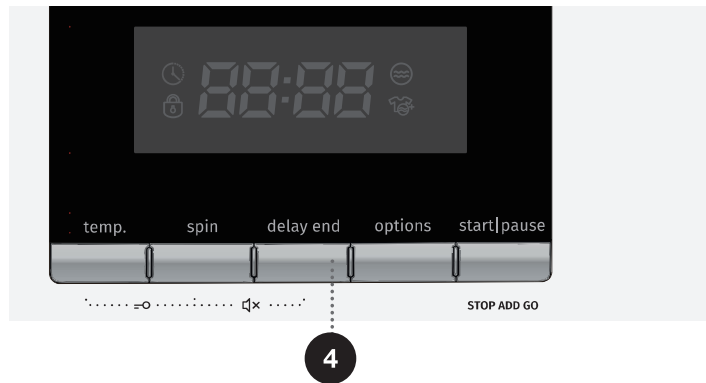
Например, если выбрать программу с продолжительностью 2:39, то это время отобразится на дисплее. Нажимайте кнопку (4) **DELAY** (ОТСРОЧКА), чтобы установить отсрочку до 24 часов с шагом 1 или 2 часа (в зависимости от выбранной программы).

Если не нажимать кнопки 5 секунд, на дисплее отобразится актуальное время стирки.

Чтобы заново установить отсрочку, нажмите кнопку (4) **DELAY** (ОТСРОЧКА).

Функция запускается после нажатия на кнопку (6) СТАРТ/ПАУЗА. Машина начнет обратный отсчет времени. Когда отсчет времени закончится, начнется выполнение программы.

- Чтобы отменить отсрочку, поверните переключатель программ (1) в положение ВЫКЛ. (OFF) на 3 секунды. Снова выберите программу и функции, нажмите кнопку (4) **DELAY** (ОТСРОЧКА), чтобы установить новое время отсрочки, затем подтвердите настройку кнопкой (6) СТАРТ/ПАУЗА.
- Если до окончания отсчета времени отсрочки произошло отключение электроэнергии, то после восстановления питания обратный отсчет возобновится с момента, когда был прерван.



Не используйте жидкие моющие средства при включении функции **DELAY** (Отсрочка).

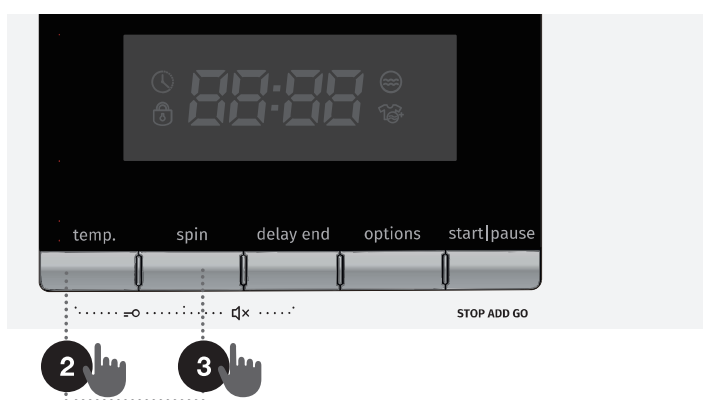


БЛОКИРОВКА ОТ ДЕТЕЙ

Функция используется для безопасности. Чтобы включить блокировку, одновременно нажмите и удерживайте не менее двух секунд кнопки (2) **TEMP.** (ТЕМПЕРАТУРА) и (3) **SPIN** (ОТЖИМ). На дисплее отобразится надпись «SAFE on».

Чтобы снять блокировку, выполните те же действия. На дисплее отобразится надпись «SAFE off».

Блокировку от детей можно включить после запуска программы. При включенной блокировке невозможно изменить программу, настройки и дополнительные функции.





БЕЗ ЗВУКА (ОТКЛЮЧЕНИЕ ЗВУКОВОГО СИГНАЛА)

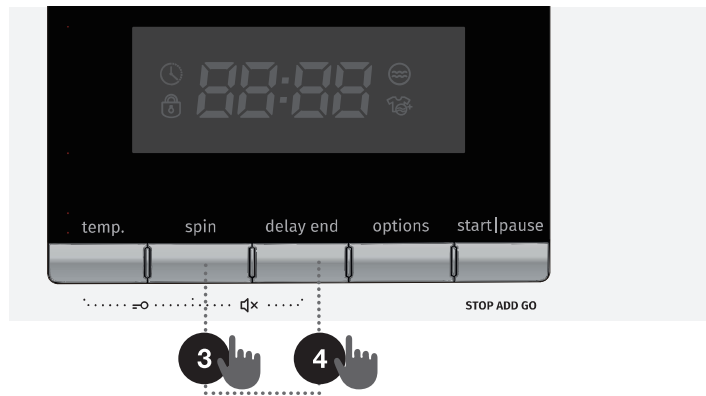
Звук можно отключить, одновременно нажав и удерживая две секунды кнопки (3) **SPIN** (ОТЖИМ) и (4) **DELAY** (ОТСРОЧКА). На дисплее отобразится надпись «bEEr oFF».

Все звуки, кроме предупреждающих сигналов, будут отключены.

Выполните те же действия, чтобы включить звуки. На дисплее отобразится надпись «bEEr on».

Все звуки будут снова включены.

Настройка сохраняется в случае отключения прибора от электросети.



5

(OPTIONS) ДОПОЛНИТЕЛЬНЫЕ ФУНКЦИИ

PREWASH/EXTRA RINSE (ПРЕДВАРИТЕЛЬНАЯ СТИРКА/ДОПОЛНИТЕЛЬНОЕ ПОЛОСКАНИЕ)

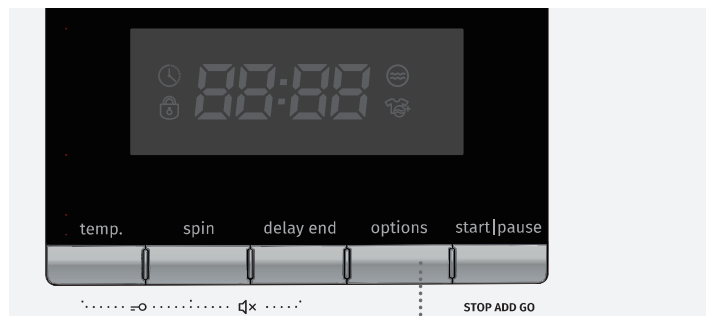
Для стирки сильно загрязненного белья, особенно с поверхностными стойкими загрязнениями.

Нажимая кнопку (5), выберите функцию Предварительная стирка (Prewash) или Дополнительное полоскание (Extra Rinse). При выборе функции на дисплее загорается соответствующий индикатор: ☹ для предварительной стирки, ☺ для дополнительного полоскания.

💡 При выборе ПРЕДВАРИТЕЛЬНОЙ СТИРКИ необходимо добавить моющее средство в отделение для предварительной стирки Ш.

Используйте **Предварительную стирку** для улучшения результатов стирки, отстирывания трудных пятен и стирки сильно загрязненного белья.

Выберите **Дополнительное полоскание**, чтобы увеличить количество полосканий. Дополнительное полоскание выполняется перед фазой смягчения и увеличивает общее время программы.



💡 После выключения стиральной машины все дополнительные настройки, кроме настроек звукового сигнала, возвращаются к основным или пользовательским настройкам.

ТАБЛИЦА ДОПОЛНИТЕЛЬНЫХ ФУНКЦИЙ

Программа	DETERGENT COMPARTMENT (ДОЗАТОР МОЮЩИХ СРЕДСТВ)			°C TEMP. (ТЕМ-РА)	SPIN (ОТЖИМ) (ВЫБОР СКОРОСТИ ОТЖИМА)	DELAY (ОТСРОЧКА)	PREWASH (ПРЕДВАРИТЕЛЬНАЯ СТИРКА)	EXTRA RINSE (ДОПОЛНИТЕЛЬНОЕ ПОЛОСКАНИЕ)	DEFAULT NUMBER OF RINSES (ПРЕДУСТАНОВЛЕННОЕ КОЛИЧЕСТВО ПОЛОСКАНИЙ)
	PREWASH (ПРЕДВАРИТЕЛЬНАЯ СТИРКА)	MAIN WASH (ОСНОВНАЯ СТИРКА)	SOFTENER (СМЯГЧЕНИЕ)						
Cotton (Хлопок)	•	✓	•	•	•	•	•	•	2
Cotton ECO (Хлопок ECO)	•	✓	•	•	•	•	-	•	2
Synthetic (Синтетика)	•	✓	•	•	•	•	•	•	2
Wool (Шерсть)	-	✓	•	•	•	•	-	•	2
Speed 15' (Быстрая 15')	-	✓	•	•	•	•	-	•	1
Mix (Микс)	•	✓	•	•	•	•	•	•	2
Rinse&Spin (Полоскание& Скорость отжима)	-	-	-	-	•	•	-	•	2
Spin (Скорость отжима)	-	-	-	-	•	•	-	-	0
Steril tub (Самоочистка)	-	-	-	-	-	•	-	-	1
Gently (Легкий уход)	-	✓	•	•	•	•	-	•	3
Down wear (Пуховые вещи)	-	✓	•	•	•	•	-	•	2
Sports (Спортивная одежда)	•	✓	•	•	•	•	•	•	2
Black (Темное белье)	•	✓	•	•	•	•	•	•	2
Shirts (Рубашки)	-	✓	•	•	•	•	-	•	2
Allergy care (Антиаллергия)	•	✓	•	•	•	•	•	•	4

- Возможность использования дополнительной функции
- Невозможно выбрать дополнительную функцию
- ✓ Требуется добавить моющее средство

ОПТИМИЗАЦИЯ ВРЕМЕНИ СТИРКИ В ХОДЕ ПРОГРАММЫ

В начальной фазе стирки стиральная машина определяет количество загруженного белья. После определения загрузки стиральная машина оптимизирует продолжительность стирки.

ШАГ 5: ЗАПУСК ПРОГРАММЫ

После того как вы выбрали программу, дополнительные функции и добавили моющее средство в дозатор, нажмите кнопку (6) **СТАРТ/ПАУЗА**.



На дисплее отображается **ВРЕМЯ ДО КОНЦА ПРОГРАММЫ** или **ОТСРОЧКА** ⌚ (если установлена).

Горят индикаторы выбранных функций.

После нажатия на кнопку **СТАРТ/ПАУЗА** (6) можно поменять скорость отжима (кроме программы Самоочистка (SteriITub)), включить и выключить блокировку от детей, настроить звуковой сигнал. Остальные параметры поменять невозможно.

При запуске программы на дисплее отобразится «-- --», показывая, что взвешивается белье. Продолжительность программы (часы : минуты) регулируется автоматически в зависимости от веса белья.

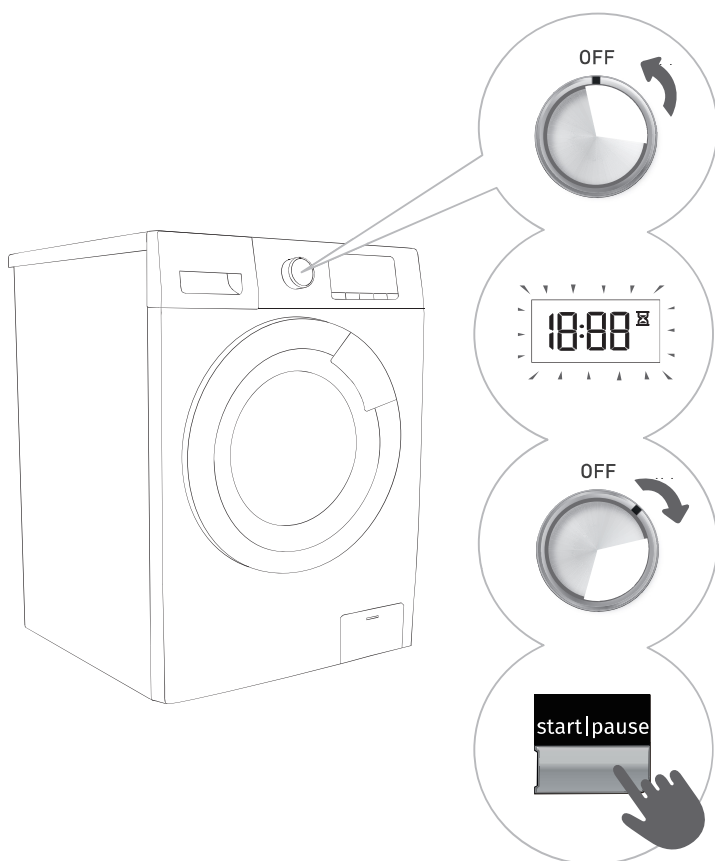
После запуска программы на дисплее светится индикатор блокировки дверцы 🔒 После завершения программы индикатор гаснет.

Если в ходе программы нажать кнопку (6) **ПАУЗА**, и при этом условия стирки позволяют открыть дверцу, то индикатор 🔒 также погаснет.

Если индикатор 🔒 мигает, значит дверцу открыть нельзя. Не пытайтесь открыть дверцу силой.

⚠ Если на панели управления мигают индикаторы, значит, дверца машины не закрыта или закрыта не плотно. Закройте дверцу и нажмите на кнопку (6) **СТАРТ/ПАУЗА** для продолжения программы.

ШАГ 6: ИЗМЕНЕНИЕ ПРОГРАММЫ СТИРКИ ИЛИ СОБСТВЕННОЕ (ФИЗИЧЕСКОЕ) ПРЕРЫВАНИЕ



1 Чтобы остановить и отменить программу, поверните переключатель программ (1) в положение ВЫКЛ. (OFF) на 3 секунды.

2 Программа стирки находится во **временном прерывании**, когда на дисплее загорается и гаснет Время до окончания цикла стирки. Одновременно насос откачает воду из машины. После завершения слива разблокируется дверца. Если в барабане горячая вода, машина предварительно ее охладит и затем откачает.

3 Вы можете установить новую программу, повернув переключатель программ (1) в нужное положение, и задать дополнительные функции. Нажмите кнопку СТАРТ/ПАУЗА (6), не добавляя повторно моющее средство.

ШАГ 7: КОНЕЦ ПРОГРАММЫ

После завершения программы раздастся звуковой сигнал, и на дисплее появится надпись «End» (Конец). Машина автоматически выключится, если в течение двух минут не выполнять никаких действий.



1. Откройте дверцу машины.
2. Извлеките белье из барабана.
3. Закройте дверцу!
4. Перекройте подачу воды.
5. Выключите машину (поверните переключатель программ (1) в положение ВЫКЛ. (OFF))
6. Извлеките вилку соединительного кабеля из розетки.



ОСТАНОВКА И ИЗМЕНЕНИЕ ПРОГРАММЫ

ОТМЕНА ПРОГРАММЫ

Чтобы остановить и отменить программу, поверните переключатель программ (1) в положение ВЫКЛ. (OFF) на 3 секунды.

КНОПКА ПАУЗА

Чтобы остановить программу, нажмите кнопку (6) СТАРТ/ПАУЗА. Программа стирки находится во **временном прерывании**, когда на дисплее загорается и гаснет Время до окончания цикла стирки. Если в барабане нет воды, и температура воды не высокая, через некоторое время дверцу машины можно будет открыть. Для возобновления выполнения программы нажмите кнопку (3) СТАРТ/ПАУЗА, предварительно закрыв дверцу машины.

ДОБАВЛЕНИЕ И ИЗВЛЕЧЕНИЕ БЕЛЬЯ ВО ВРЕМЯ РАБОТЫ СТИРАЛЬНОЙ МАШИНЫ

После запуска программы дверцу стиральной машины можно открыть, если это позволяют температура и уровень воды.

Чтобы разблокировался электронный замок, и дверцу стиральной машины можно было открыть:

- температура воды в барабане не должна превышать определенного значения,
- уровень воды в барабане должен быть ниже определенного уровня.

Чтобы добавить или извлечь белье из стиральной машины в ходе программы, выполните следующее:

1. Нажмите кнопку (6) СТАРТ/ПАУЗА.
2. Если выполнены условия для разблокировки электронного замка, вы можете открыть дверцу стиральной машины и добавить или извлечь белье из барабана.
3. Закройте дверцу стиральной машины!
4. Нажмите кнопку (6) СТАРТ/ПАУЗА.

Программа стирки возобновится.

⚠ При добавлении белья стиральная машина повторно не определяет загрузку, поэтому при добавлении большой партии стирка будет выполняться с меньшим количеством воды, что может привести к повреждению белья (трение плохо смоченного белья) и увеличению продолжительности стирки.

⚠ Отсчет времени продолжится с момента, где он был прерван.

НЕИСПРАВНОСТИ

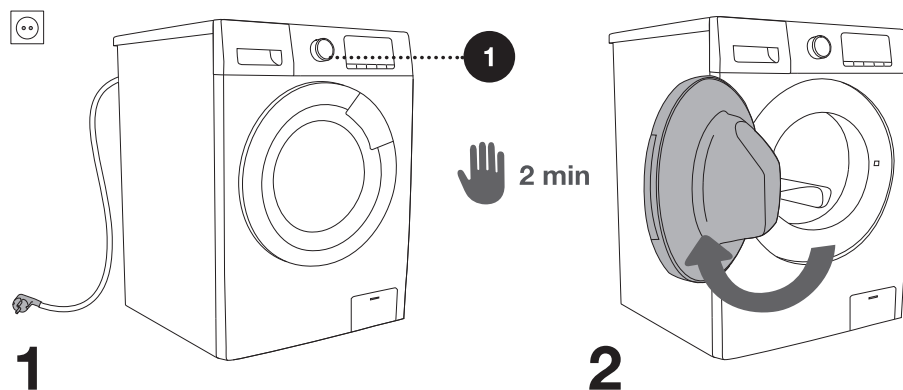
При возникновении неполадок выполнение программы останавливается.

В случае неисправности прибор сообщит об ошибке: начнут мигать индикаторы, раздастся звуковой сигнал (см. ТАБЛИЦУ ОШИБОК И НЕИСПРАВНОСТЕЙ), и на дисплее отобразится сообщение об ошибке F:XX).

ОТКЛЮЧЕНИЕ ЭЛЕКТРОЭНЕРГИИ

В случае сбоя электропитания программа стирки прерывается. После восстановления электропитания выполнение программы возобновится с момента, когда она была прервана.

ПРИНУДИТЕЛЬНОЕ ОТКРЫВАНИЕ ДВЕРЦЫ МАШИНЫ ПРИ ОТКЛЮЧЕНИИ ЭЛЕКТРОЭНЕРГИИ (ПРЕРЫВАНИИ ПРОГРАММЫ)



1 Чтобы остановить и отменить программу, поверните переключатель программ (1) в положение ВЫКЛ. (OFF) на 3 секунды. (2 мин.)

2 Откройте дверцу стиральной машины, потянув на себя.

ОТКРЫВАНИЕ ДВЕРЦЫ МАШИНЫ ПРИ ОСТАНОВКЕ/ОТМЕНЕ ПРОГРАММЫ (ИЗМЕНЕНИЕ ПРОГРАММЫ)

Дверцу машины можно открыть, если температура воды не высокая. В противном случае отмените программу (см. раздел «ОСТАНОВКА И ИЗМЕНЕНИЕ ПРОГРАММЫ/Отмена программы»).

⚠ Если при отключении электроэнергии в машине осталась вода, прежде чем открыть дверцу, слейте воду из машины вручную через фильтр насоса (см. раздел «ОЧИСТКА И ОБСЛУЖИВАНИЕ/Очистка фильтра насоса»).

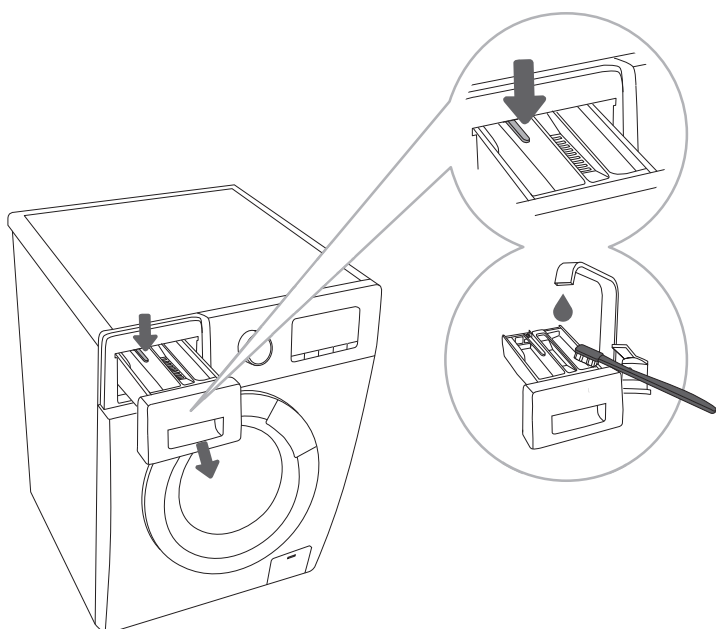
ОЧИСТКА И ОБСЛУЖИВАНИЕ

⚠ Перед очисткой и обслуживанием извлеките вилку присоединительного кабеля из розетки.

☹ Детям запрещается выполнять очистку и обслуживание прибора без присмотра!

ОЧИСТКА ДОЗАТОРА МОЮЩИХ СРЕДСТВ

☹ Очищайте дозатор моющих средств не реже двух раз в месяц.

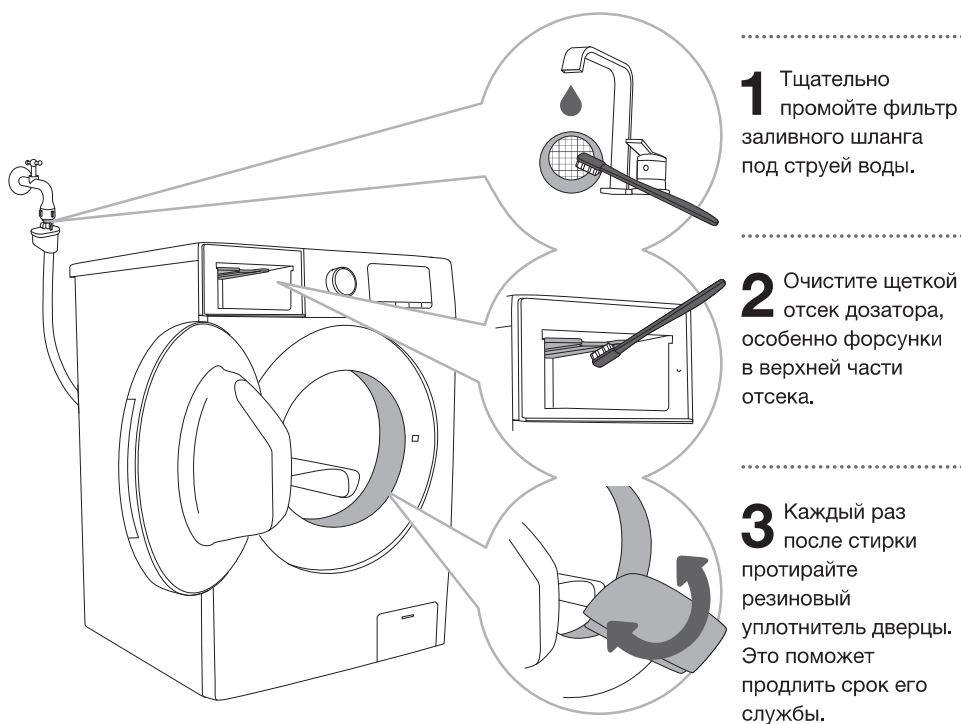


1 Нажмите на язычок и полностью извлеките дозатор из отсека.

2 Очистите дозатор щеткой под проточной водой, затем высушите. Удалите остатки моющих средств с дна отсека дозатора. Снимите вкладыш для кондиционера с дозатора моющих средств. Промойте все детали под струей воды, вставьте вкладыш для кондиционера на место и установите собранный дозатор в машину.

☹ Дозатор моющих средств не предназначен для мытья в посудомоечной машине.

ОЧИСТКА ФИЛЬТРА ЗАЛИВНОГО ШЛАНГА, ОТСЕКА ДОЗАТОРА И РЕЗИНОВОГО УПЛОТНИТЕЛЯ ДВЕРЦЫ



ОЧИСТКА ФИЛЬТРА НАСОСА

☼ Из отсека фильтра при очистке может вытекать вода, поэтому заранее подложите под машину хорошо впитывающую ткань.
Подождите, пока вода в машине остынет.



.....
1 Откройте крышку Фильтр насоса с помощью плоской отвертки или подобного инструмента.

.....
2 Перед очисткой Фильтр насоса извлеките сливную трубку.

Медленно поворачивайте Фильтр насоса против часовой стрелки. Извлеките Фильтр насоса (будет медленно вытекать вода).

.....
3 Промойте Фильтр насоса под проточной водой.

.....
4 Вставьте Фильтр насоса на место, как показано на рисунке, и закрутите по часовой стрелке. Для герметичного прилегания поверхность фильтра должна быть чистой.

☼ Фильтр насоса необходимо периодически очищать, особенно после стирки старых вещей и белья из ворсистых тканей.

☼ Также очистите фильтр насоса, если машина не может запустить отжим или в насосе есть посторонние предметы (кнопки, монеты, скрепки или заколки).

ОЧИСТКА МАШИНЫ СНАРУЖИ

⚠ Перед очисткой обязательно отключите стиральную машину от электросети.

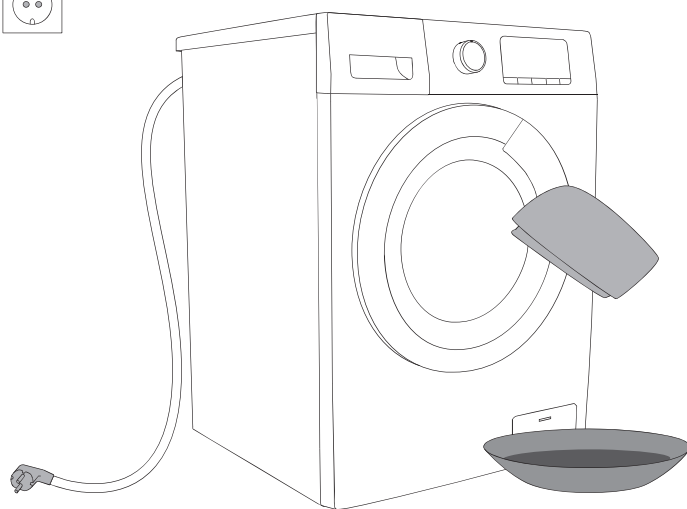
Очищайте внешние поверхности и дисплей стиральной машины влажной мягкой хлопчатобумажной тканью и водой.

После этого протрите машину мягкой сухой тканью.

⚠ Не используйте растворители, абразивы и чистящие средства, которые могут повредить стиральную машину (следуйте указаниям и предупреждениям производителя чистящего средства).

При необходимости протрите дверцу влажной тканью и затем сухой мягкой тканью.

⚡ Не мойте стиральную машину под струей воды!



УСТРАНЕНИЕ НЕИСПРАВНОСТЕЙ

ЧТО ДЕЛАТЬ ...?

Стиральная машина самостоятельно контролирует работу отдельных функций во время стирки. В случае неисправности прибор сообщит об ошибке: на дисплее отобразится сообщение об ошибке (E:XX). Стиральная машина будет сообщать об ошибке, пока вы не выключите машину. Стиральная машина может сообщать о неполадках в работе (см. ТАБЛИЦУ ОШИБОК И НЕИСПРАВНОСТЕЙ), возникших в результате внешних факторов (например, отключение электроэнергии). В этом случае:

- Выключите стиральную машину, подождите несколько секунд.
- Включите стиральную машину и повторите программу стирки.
- Причиной неполадок в работе могут быть мелкие неисправности, которые можно устранить самостоятельно (см. ТАБЛИЦУ ОШИБОК И НЕИСПРАВНОСТЕЙ).
- Если ошибка повторяется, обратитесь в авторизованный сервисный центр.
- Ремонт прибора может производить только квалифицированный специалист.
- Гарантия не распространяется на неисправности, возникшие в результате неправильного подключения и использования прибора. Расходы по устранению этих неисправностей потребитель оплачивает самостоятельно.

⚡ Гарантия не распространяется на неисправности, возникшие в результате действия внешних факторов (удар молнии, нестабильность электрической сети, стихийные природные бедствия и т. п.).

ТАБЛИЦА ОШИБОК И НЕИСПРАВНОСТЕЙ

Неисправность/ Ошибка	Индикация на дисплее и описание неисправности	Устранение
F01	Ошибка залива воды (water inflow fault)	Проверьте: <ul style="list-style-type: none"> • что кран подачи воды открыт и давление в водопроводе достаточное, • заливной шланг не пережат, • фильтр в заливном шланге не засорен, • шланг не замерз.
F03	Ошибка слива (drainage fault)	Проверьте: <ul style="list-style-type: none"> • что шланг не пережат, и вода может свободно течь, • фильтр в сливном шланге не засорен, • шланг не замерз.
F04/F05/F06/ F07/F23	Ошибка электронного модуля (Electronic module fault)	Выключите машину; поверните переключатель программ (1) в положение OFF (ВЫКЛ.) на 3 секунды. Снова нажмите кнопку (6) СТАРТ/ПАУЗА. Если ошибка повторяется, свяжитесь с сервисом.
F24	Высокий уровень воды (water level reaches overflow level)	Остановите программу кнопкой (6) СТАРТ/ПАУЗА. Перезапустите программу. Если машина продолжает заливать воду в бак, закройте кран подачи воды и свяжитесь с сервисом.
F13	Ошибка запириания дверцы (Error while locking the door)	Дверца закрыта, но не заблокирована. Выключите и включите стиральную машину, затем снова запустите программу. Если ошибка повторяется, свяжитесь с сервисом.
F14	Ошибка отпирания дверцы (Error while unlocking the door.)	Дверца закрыта, и ее невозможно открыть. Выключите и снова включите стиральную машину. Если ошибка повторяется, свяжитесь с сервисом. Чтобы открыть дверцу, см. раздел «ОСТАНОВКА И ИЗМЕНЕНИЕ ПРОГРАММЫ/ Принудительное открывание дверцы».
Unb	Неравномерное распределение белья (Unbalance alarm)	Выключите машину; поверните переключатель программ (1) в положение OFF (ВЫКЛ.) на 3 секунды. <ul style="list-style-type: none"> • Откройте дверцу и распределите белье вручную. • Нажмите кнопку (3) SPIN (ОТЖИМ) запустите отжим. • Если ошибка повторяется, свяжитесь с сервисом.

СЕРВИСНОЕ ОБСЛУЖИВАНИЕ

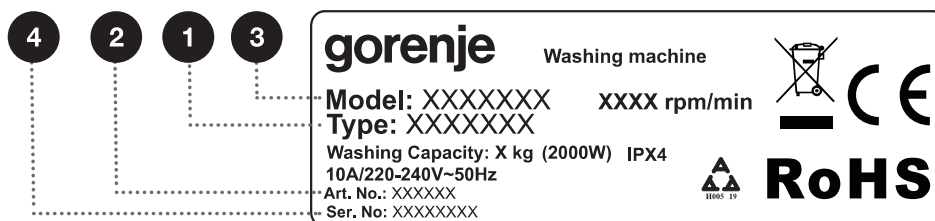
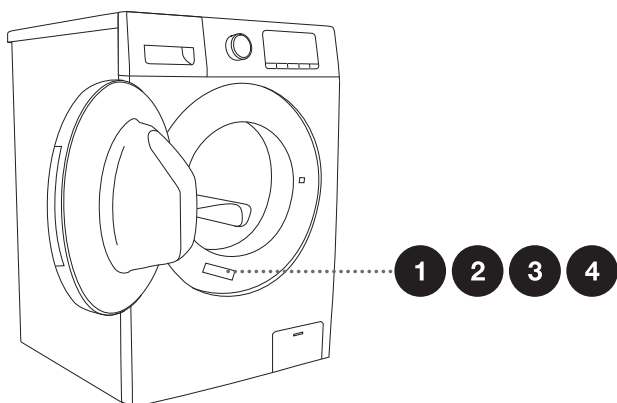
Перед обращением в сервисный центр

Прежде чем обратиться в сервисный центр, найдите обозначение типа (1), артикула (2) и модели (3) прибора, а также серийный номер (4).

Тип, артикул, модель и серийный номер указаны на заводской (типовой) табличке, которая расположена на передней стенке стиральной машины около загрузочного люка.

⚠ Для ремонта и обслуживания должны использоваться запчасти только авторизованных производителей.

⚠ Гарантия не распространяется на неисправности, возникшие в результате неправильного подключения и использования прибора. Расходы по устранению этих неисправностей потребитель оплачивает самостоятельно.



РЕКОМЕНДАЦИИ ПО СТИРКЕ И ЭКОНОМИИ ПРИ ПОЛЬЗОВАНИИ СТИРАЛЬНОЙ МАШИНОЙ

Стирайте новые цветные вещи в первый раз отдельно от остального белья.

Если белье сильно загрязнено, стирайте его небольшими партиями, отмеряйте больше моющего средства или установите программу предварительной стирки.

Перед стиркой нанесите на пятна пятновыводитель. Рекомендуем воспользоваться **СОВЕТАМИ ПО ВЫВЕДЕНИЮ ПЯТЕН**.

Частая стирка при низкой температуре с жидкими моющими средствами приводит к развитию бактерий и появлению неприятного запаха в стиральной машине. Для избавления от него рекомендуется периодически запускать программу Самоочистка (см. ТАБЛИЦУ ПРОГРАММ).

В целях экономии электроэнергии и для максимального качества стирки не рекомендуется стирать маленькие партии белья.

Разрыхлите белье перед тем, как загружать его в барабан. Используйте стиральные средства, предназначенные специально для стирки в автоматических стиральных машинах.

Стиральные средства дозируйте в соответствии с рекомендациями производителя и температурой и программой стирки.

Высококонцентрированные моющие средства добавляйте в дозировочную емкость, прилагаемую к средству, и помещайте непосредственно в барабан машины

При жесткости воды выше 14°dH необходимо использовать средства для смягчения. Неисправность нагревательного элемента, возникшая из-за несоблюдения рекомендаций по использованию средств для смягчения воды, не является предметом гарантии. Сведения о жесткости воды можно получить в местном предприятии водоснабжения.

Не рекомендуется использовать хлорные отбеливатели, так как они могут повредить нагревательный элемент.

Используйте средства от накипи, отбеливатели и красители, предназначенные для стиральных машин.

Не используйте растворители и подобные химические средства (например, разбавители краски, скипидар, бензин)!

Не кладите в дозатор слипшиеся комки стирального порошка, так как может засориться трубка стиральной машины.

При использовании густых кондиционеров и средств по уходу за бельем рекомендуется разбавлять их водой, чтобы предотвратить засорение оттока из дозатора. Жидкие моющие средства предназначены для программ без предварительной стирки.

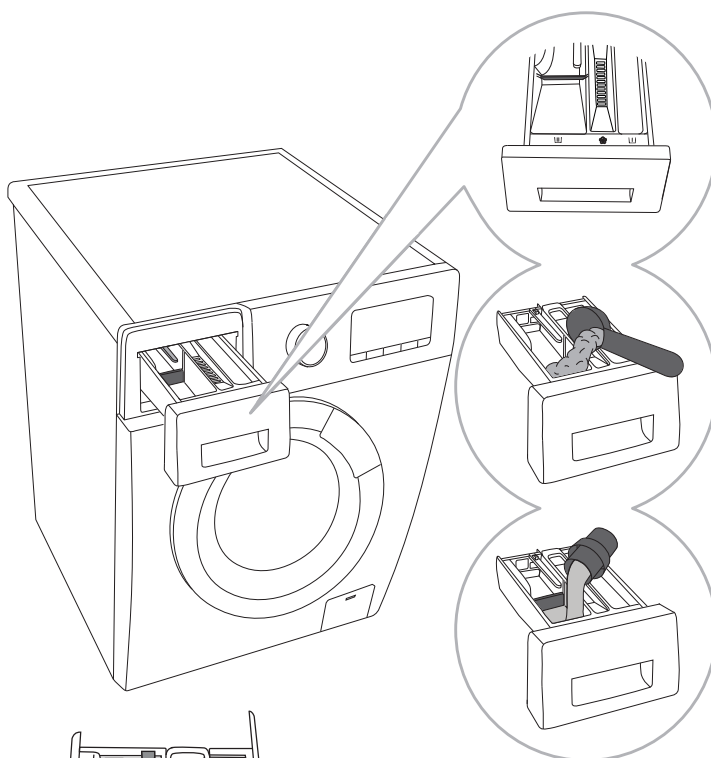
После отжима с высокой скоростью в белье остается меньше влаги, поэтому последующая сушка в сушильной машине экономичнее и быстрее.

.....



Жесткость воды	Степень жесткости			
	°dH (°N)	м моль/л	°fH (°F)	р.р.т.
1 — мягкая	< 8,4	< 1,5	< 15	< 150
2 — средняя	8,4 - 14	1,5 - 2,5	15 - 25	150 - 250
3 — жесткая	> 14	> 2,5	> 25	> 250

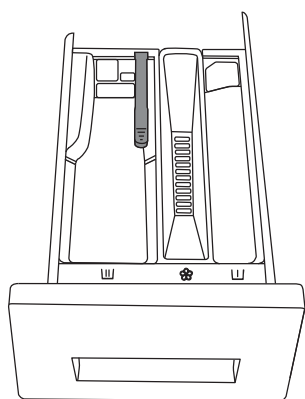
☼ Сведения о жесткости воды можно получить в местном предприятии водоснабжения.



1 В дозаторе моющих средств предусмотрена специальная пластинка, которая позволяет заливать в левое отделение дозатора **ШШ** (жидкие моющие средства).

2 Если вы используете стиральный порошок, пластинка должна быть поднята вверх.

3 Если вы используете жидкое моющее средство, опустите пластинку.



Обозначения отделений дозатора

Ш	предварительная стирка
ШШ	основная стирка
☼	смягчение

☞ Рекомендуется добавлять порошковое моющее средство в дозатор непосредственно перед стиркой или удостовериться, что дозатор перед добавлением стирального порошка полностью сухой. В противном случае порошок до начала стирки может отсыреть и прилипнуть к дозатору.

☞ Добавляйте кондиционер для белья в отделение дозатора, обозначенное символом ☞. Следуйте рекомендациям на упаковке кондиционера.

☞ Не заливайте кондиционер для белья выше отметки максимального уровня max. В противном случае кондиционер начнет поступать слишком рано, что ухудшит результат стирки.

Храните моющие средства и добавки в недоступном для детей месте.

Жидкие моющие средства можно использовать для предварительной стирки, в этом случае для основной стирки используйте порошковое моющее средство.

СОВЕТЫ ПО ВЫВЕДЕНИЮ ПЯТЕН

Прежде чем использовать специальные пятновыводители, для удаления небольших обычных пятен рекомендуется использовать натуральные средства, не причиняющие ущерб окружающей среде.

При этом следует помнить, что пятна необходимо удалять сразу! Пятно надо промокнуть губкой или бумажной салфеткой, а потом прополоскать в холодной (теплой) воде. Ни в коем случае не полощите в горячей воде!

Пятно	Удаление пятна
Грязь	Если пятно сухое, перед стиркой в машине соскребите его с одежды. Если пятно стойкое, перед стиркой замочите его с пятновыводителем на основе энзимов. Если пятно не стойкое, перед загрузкой в машину застирайте его с жидким моющим средством или порошком и водой.
Дезодорант	Перед стиркой в машине нанесите на пятно жидкое моющее средство. Если пятно стойкое, используйте пятновыводитель. Также в машину можно добавить кислородный отбеливатель.
Чай	Прополощите под холодной водой (при необходимости используйте мыло для выведения пятен).
Шоколад	Прополощите в теплой мыльной воде. Затем нанесите лимонный сок и прополощите.
Чернила	Перед стиркой в машине нанесите на пятно пятновыводитель. Также можно использовать денатурированный спирт. Выверните одежду наизнанку и положите под пятно бумажное полотенце. Нанесите спирт на обратную сторону пятна. После обработки тщательно прополощите изделие.
Фломастеры	Разведите крахмал в воде и нанесите на пятно. Когда пятно высохнет, удалите крахмал щеткой. Затем постирайте изделие в стиральной машине.
Загрязнения на детской одежде (моча, стул, детское питание)	Перед стиркой в машине замочите в теплой воде не менее чем на полчаса. Для более легкого удаления пятна добавьте пятновыводитель на основе энзимов.
Трава	Перед стиркой в машине замочите белье в пятновыводителе на основе энзимов. Пятна от травы также можно удалить, замочив белье примерно на 1 час в разбавленном лимонном соке или спиртовом уксусе.
Яйца	Замочите одежду на 30 минут в холодной воде с пятновыводителем на основе энзимов. Если пятно стойкое, оставьте замачиваться на несколько часов. Затем постирайте в машине.
Кофе	Замочите в соленой воде. Если пятно старое, нанесите на него смесь глицерина, аммиака и спирта.
Крем для обуви	Нанесите пищевое растительное масло и прополощите.

Пятно	Удаление пятна
Кровь	Свежее пятно: промойте в холодной воде и постирайте в машине. Засохшее пятно: замочите в пятновыводителе на основе энзимов, затем постирайте в машине. Если пятно осталось, попробуйте удалить его отбеливателем, подходящим для изделия.
Клей, жевательная резинка	Положите белье в пакет и поместите в морозильник, пока пятно не затвердеет, затем осторожно соскоблите загрязнение тупым ножом. Нанесите на место загрязнения пятновыводитель для предварительной обработки пятен перед стиркой и тщательно прополощите. Далее стирайте белье, как обычно.
Косметика	Обработайте пятно пятновыводителем для предварительной обработки пятен перед стиркой и затем постирайте белье, как обычно.
Сливочное масло	Перед стиркой в машине нанесите на пятно пятновыводитель. Затем промойте горячей водой (горячей, насколько позволяет ткань).
Молоко	Замочите одежду в пятновыводителе на основе энзимов на 30 минут. Если пятно стойкое, оставьте замачиваться на несколько часов. Затем постирайте в машине.
Фруктовый сок	Нанесите на пятно смесь соли и воды. Оставьте на некоторое время, затем смойте. Перед стиркой в машине можно нанести на пятно соду, спиртовой уксус или лимонный сок. На старое пятно можно нанести глицерин, оставить на 20 минут и затем промыть под холодной водой. Затем постирайте в машине.
Вино	Замочите белье в холодной воде с пятновыводителем не менее чем на 30 минут. Затем постирайте в машине.
Воск	Положите белье в пакет и поместите в морозильник, соскоблите воск; затем накройте ткань бумажной салфеткой, прогладьте утюгом, пока бумага не впитает воск.
Пот	Перед стиркой в машине вотрите в пятно жидкое моющее средство.
Жевательная резинка	Положите белье в пакет и поместите в морозильник, пока пятно не затвердеет, затем осторожно соскоблите тупым ножом. Постирайте белье в машине.

УТИЛИЗАЦИЯ

Упаковка изготовлена из экологически чистых материалов, которые можно без ущерба для окружающей среды подвергать переработке, складировать на специальных полигонах для хранения отходов и утилизировать. Упаковочные материалы имеют соответствующую маркировку.



Символ на изделии или его упаковке указывает, что оно не подлежит утилизации в качестве бытовых отходов. Изделие следует сдать в соответствующий пункт приема электронного и электрооборудования для последующей утилизации.

При утилизации отслужившей **стиральной машины** обрежьте присоединительный кабель, сделайте непригодным для использования замок дверцы, чтобы дверцу невозможно было закрыть (безопасность детей).

Это оборудование маркировано в соответствии с европейской директивой об отходах электрического и электронного оборудования (WEEE).

Соблюдая правила **утилизации** изделия, вы сможете предотвратить причинение ущерба окружающей среде и здоровью людей, который возможен вследствие неподобающего обращения с подобными отходами. За более подробной информацией об утилизации изделия просьба обращаться к местным властям, в службу по вывозу и утилизации отходов или в магазин, в котором вы приобрели изделие.

ТАБЛИЦА ПАРАМЕТРОВ РАСХОДА

Программа	Макс. загрузка, кг	Тем-ра, °C	Скорость отжима, об./мин.	Остаточная влажность, %	Основная стирка Продолжительность [мин]	Программа Продолжительность [мин]	Основная стирка Расход воды [л]	Программа Расход воды [л]	Расход электроэнергии, кВтч
Хлопок									
ЕСО* □	7/3,5**	60	700-1400	50-51**	228/227**	283/298**	17,1/12,6**	46/34**	0,76/0,77**
ЕСО* □	3,5**	40	700-1400	51**	197**	260**	12**	33**	0,71**
ЕСО* □	6/3**	60	600-1200	52-54**	229/227**	285/280**	16,5/13,8**	50/35**	0,8/0,83**
ЕСО* □	3**	40	600-1200	54**	196**	255**	13,5**	35**	0,65**

* Программа тестирования по EN 60456 при выбранной максимальной скорости отжима

** Половинная загрузка

Программы Хлопок 40°C ECO □ и 60°C ECO □, характеристики которых приведены на этикетке энергоэффективности, являются программами для стандартных испытаний. Программы предназначены для стирки умеренно загрязненных изделий из хлопка и являются самыми эффективными по расходу энергии и воды. Допустимо отклонение фактической температуры воды от указанного для цикла значения.

РЕЖИМ ОЖИДАНИЯ

P_o = потребляемая мощность в выключенном состоянии [Вт]	0,49
P_I = потребляемая мощность в режиме ожидания [Вт]	0,49

☼ Максимальная, или номинальная загрузка относится к белью, подготовленному в соответствии со стандартом IEC 60456.

⚠ Приведенные значения продолжительности программы и расхода электроэнергии могут отличаться от фактических в зависимости от вида и количества загруженного белья, скорости отжима, перепадов напряжения в электросети, температуры и влажности воздуха в помещении.

Производитель оставляет за собой право на внесение изменений и неточности в инструкции по эксплуатации.



Официальный импортер в РФ: ООО «Горенье БТ», 119180, Москва,
Якиманская наб., 4, стр. 1.Тел. 8-800-700-05-15

WM GORENJE
7 kg/1400
6 kg/1200

ru (10-19)
4141532-X08060600-A