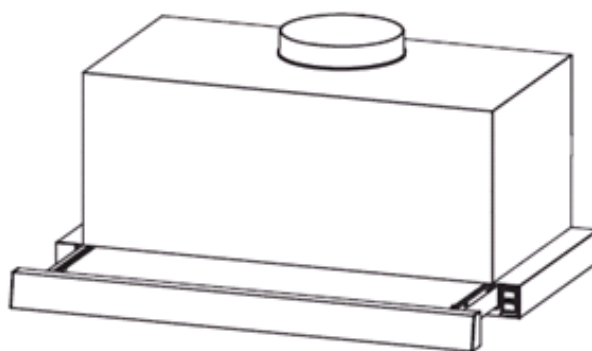




РУКОВОДСТВО ПОЛЬЗОВАТЕЛЯ
ВСТРАИВАЕМАЯ ТЕЛЕСКОПИЧЕСКАЯ ВЫТЯЖКА
MANUAL DE UTILIZARE
NOTA ÎNCORPORABILĂ TELESOPICĂ

Модели/Modele:

MH 60P 450 GB
MH 60P 450 GW
MH 60P 450 GI
MH 60P 405 X



Перед началом эксплуатации внимательно прочитайте настоящее Руководство по эксплуатации.

Сохраняйте это Руководство для дальнейшего использования.

Înainte de a începe utilizarea, citiți cu atenție acest manual de instrucțiuni.

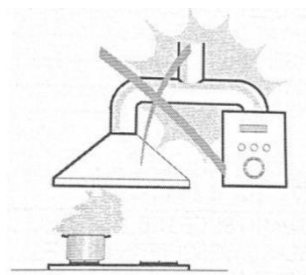
Păstrați acest manual pentru referințe viitoare.

РЕКОМЕНДАЦИИ

Инструкции по применению относятся к нескольким версиям этого устройства. Соответственно, вы можете найти описания отдельных функций, которые не относятся к вашему конкретному устройству.

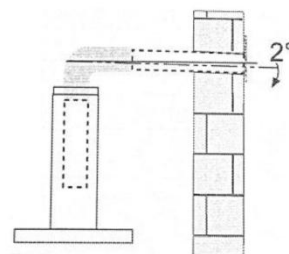
МОНТАЖ

- Производитель не несет ответственности за любые повреждения, вызванные неправильной установкой.
- Минимальное безопасное расстояние между верхней частью плиты и вытяжкой составляет 650 мм.
- Убедитесь, что напряжение сети соответствует значению, указанному на паспортной табличке, прикрепленной к внутренней части устройства.
- Убедитесь, что домашний источник питания гарантирует достаточное заземление.
- Подсоедините вытяжку к вытяжной трубе с помощью трубы диаметром не менее 120 мм.



Маршрут дымохода должен быть максимально коротким.

- Не подключайте вытяжку к вытяжным каналам с дымовыми трубами (котлы, камины и т. Д.).
- Если устройство используется в сочетании с неэлектрическими приборами (например, газовый котел), в помещении должна быть гарантирована достаточная степень вентиляции, чтобы предотвратить обратный поток выхлопных газов. На кухне должно быть отверстие, напрямую связанное с открытым воздухом, чтобы гарантировать поступление чистого воздуха.



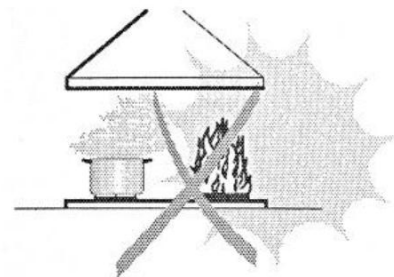
Когда вытяжка используется вместе с приборами, работающими на энергии, отличной от электрической, отрицательное давление в помещении не должно превышать 0,04 мбар, чтобы предотвратить попадание паров в помещение вытяжкой.

- В случае повреждения кабеля питания его следует заменить производителем или отделом технического обслуживания, чтобы избежать каких-либо рисков.
- Если в инструкциях по установке газовой варочной панели указано большее расстояние, указанное выше, это необходимо учитывать. Правила, касающиеся выпуска воздуха, должны быть выполнены.

ИСПОЛЬЗОВАНИЕ

Вытяжка была разработана исключительно для домашнего использования, чтобы устранить запахи кухни.

- Никогда не используйте вытяжку в целях, для которых она не предназначена.
- Никогда не оставляйте высокий открытый огонь под вытяжкой, когда она работает.
- Отрегулируйте интенсивность пламени, чтобы направить его только на дно сковороды, следя за тем, чтобы он не охватывал стороны.
- Во время использования необходимо постоянно контролировать фритюрницы: перегретое масло может загореться.
- Данное устройство может использоваться детьми в возрасте от 8 лет и старше, а также лицами с ограниченными физическими, сенсорными или умственными способностями или недостатком опыта и знаний, если им дали надзор и инструкции относительно безопасного использования устройства и они понимают, связанные с этим опасности.
- Необходимо следить за детьми, чтобы они не играли с прибором.



- Чистка и обслуживание прибора не должны производиться детьми без присмотра.
«ВНИМАНИЕ! Доступные детали могут нагреваться при использовании».

УХОД И ОЧИСТКА

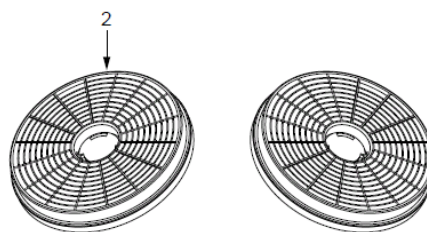
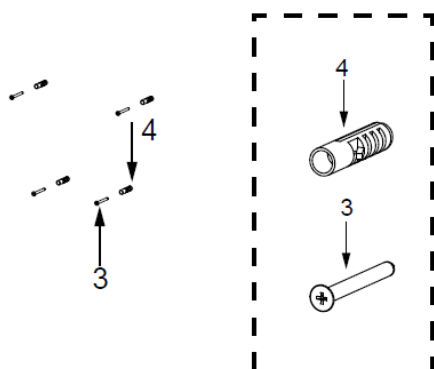
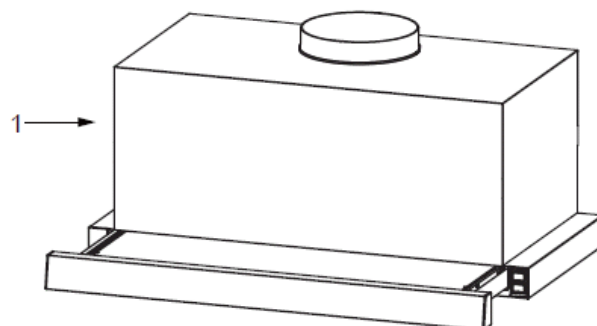
- Перед выполнением любых работ по техническому обслуживанию выключите или отключите прибор от электросети.
- Очистите и / или замените фильтры по истечении указанного периода использования (пожароопасность).
- Очистите вытяжку с помощью влажной ткани и нейтрального жидкого моющего средства.



Символ упаковки означает, что этот продукт нельзя рассматривать как бытовые отходы. Вместо этого он должен быть передан в соответствующий пункт сбора для переработки электрического и электронного оборудования. Убедившись в правильности утилизации этого продукта, вы можете предотвратить возможные негативные последствия для окружающей среды и здоровья человека, которые в противном случае могут быть вызваны неправильным обращением с этим продуктом. Для получения более подробной информации о переработке этого продукта, пожалуйста, свяжитесь с местным городским офисом, службой утилизации бытовых отходов или магазином, в котором вы приобрели продукт.

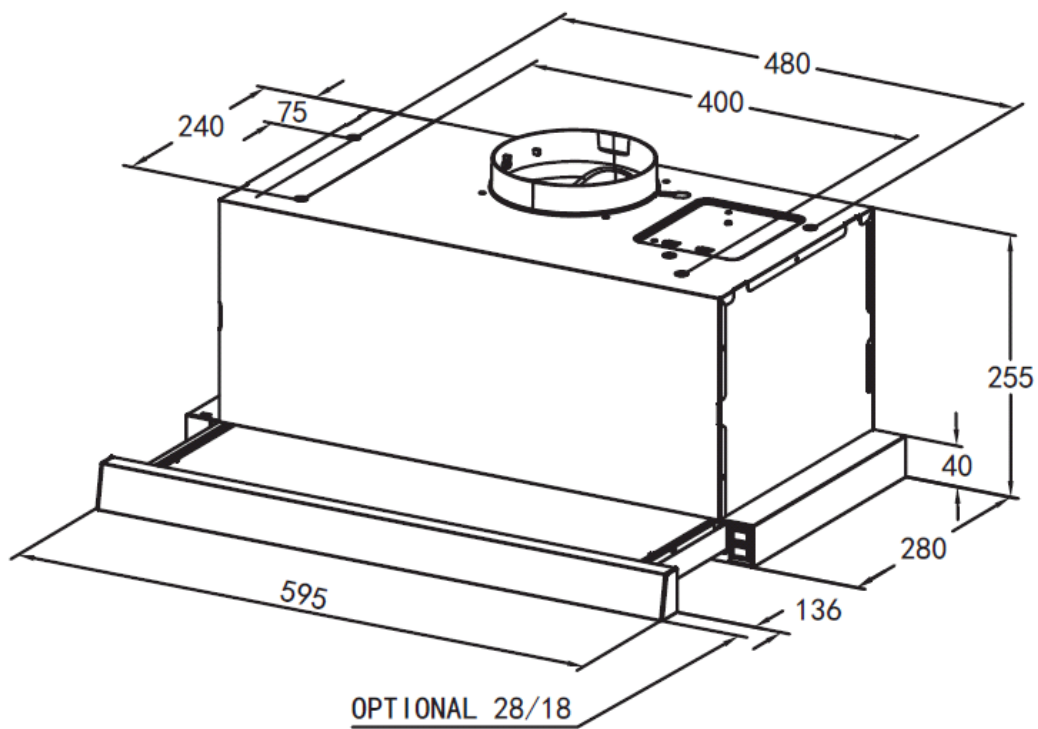
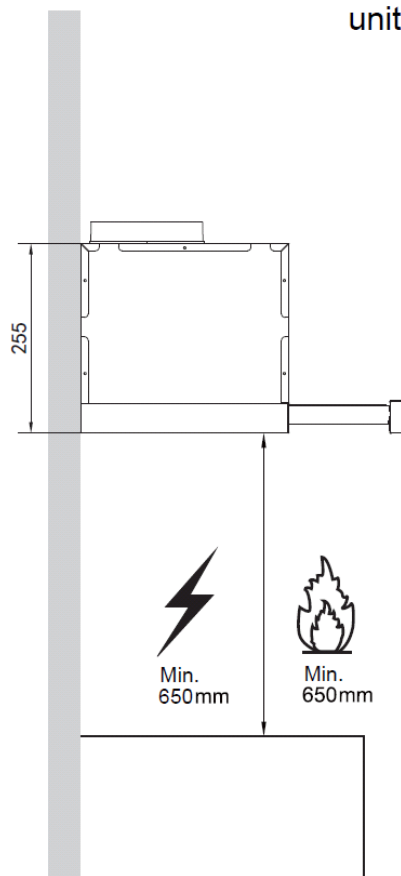
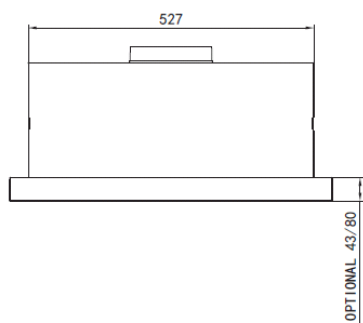
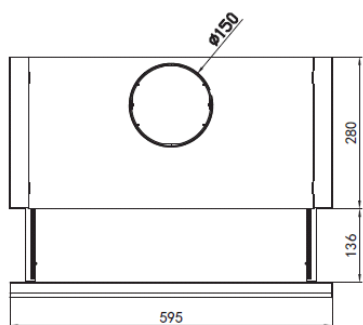
ВАША ВЫТЯЖКА

1. Вытяжка
2. Угольные фильтры (опционально)
3. 4 шуруба 5*50
4. 4 дюбеля



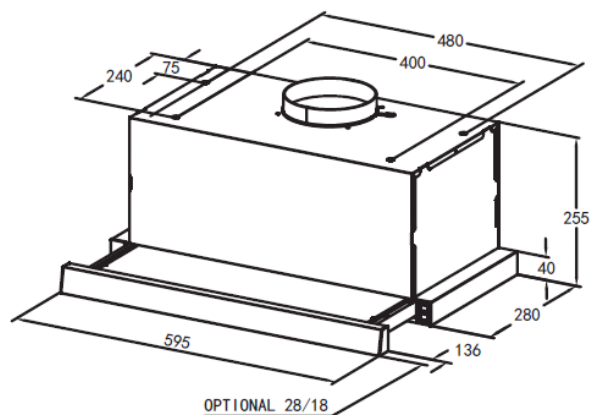
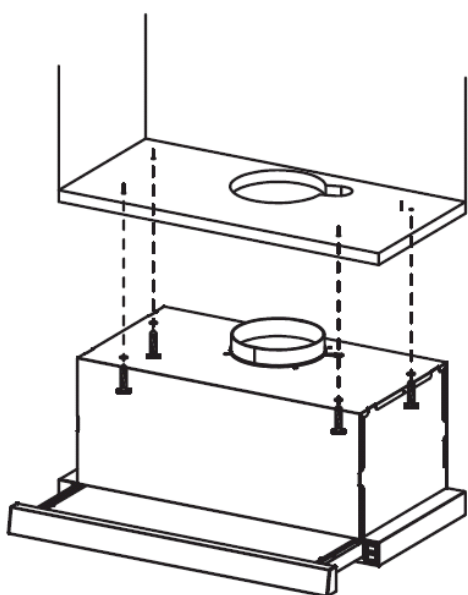
РАЗМЕРЫ

unit: mm



УСТАНОВКА

МЕТОД 1



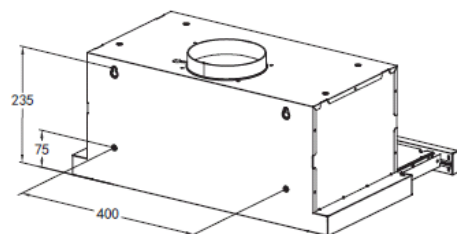
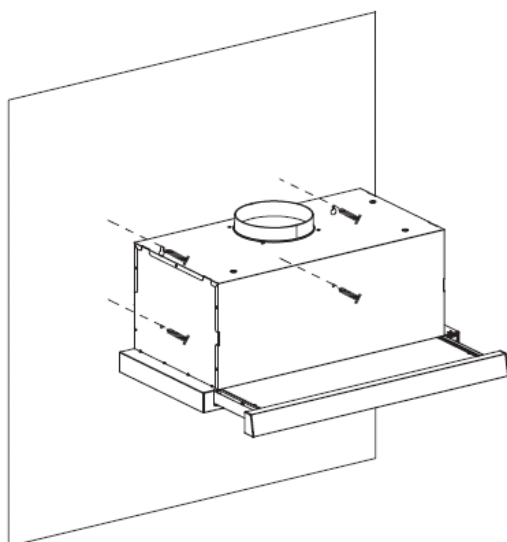
- В соответствии с рисунком, убедитесь, что Вы правильно расположили вытяжки в шкафу. На корпусе установите 4 шуруба (входят в комплект) в соответствии с положением 4 отверстий. Степень завинчивания должна быть удобной для последующих действий.
- Подвесьте вытяжку и соедините ее с помощью четырех шурупов со шкафом. Винты должны быть надежно закреплены. Убедитесь, что вытяжка прикручена к шкафу достаточно надежно.



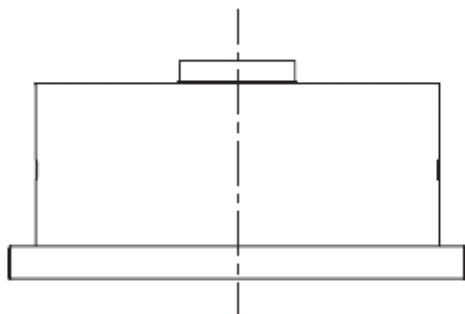
Информация

При резке или сверлении в стене или потолке не повредите электропроводку или другие скрытые утилиты.

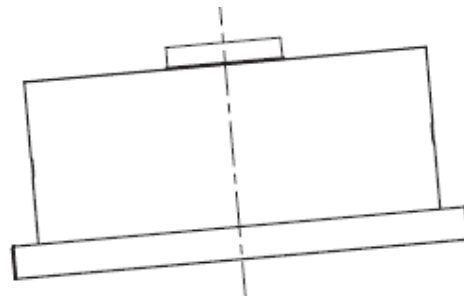
МЕТОД 2



- Если у Вас нет возможности установить вытяжку в шкаф, воспользуйтесь следующим способом.
- На стене установите 2 дюбеля (входят в комплект поставки) в соответствии с отверстиями на задней стенке вытяжки.
- Подвесьте вытяжку и соедините ее с помощью четырех шурупов со стеной. Винты должны быть надежно закреплены. Убедитесь, что вытяжка прикручена к стене достаточно надежно.



ПРАВИЛЬНО



НЕПРАВИЛЬНО



Информация

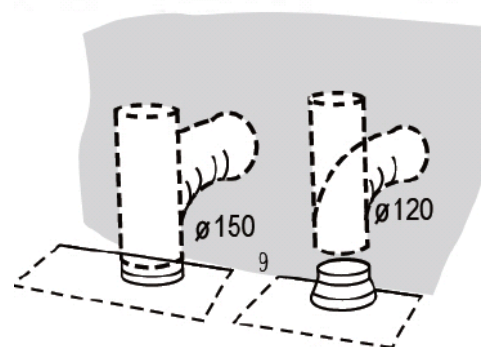
Запрещается устанавливать вытяжку и подключать ее к дымоходам, в которых установлены другие приборы (газовые котлы, газовые колонки и т.п.).

ПОДКЛЮЧЕНИЕ

СИСТЕМА ВЫВОДА ВОЗДУХОВОДА НАРУЖУ

При установке воздуховода, подключите вытяжку к дымоходу с использованием гибкой или жесткой трубы ϕ 150 или ϕ 120 мм (выбор диаметра остается за установщиком).

- Чтобы установить соединение для отвода воздуха ϕ 120 мм, присоедините переходник в выпускное отверстие корпуса вытяжки.
- Закрепите трубу на месте с помощью достаточного количества хомутов (не входят в комплект).



ИСПОЛЬЗОВАНИЕ

Проверьте вытяжку перед использованием

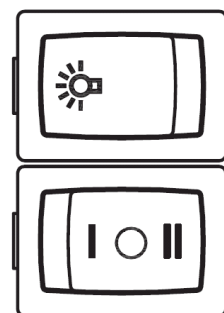
Проверьте безопасное состояние прибора:

- Проверьте, нет ли видимых дефектов.
- Убедитесь, что все части прибора надежно закреплены.

Включение / Выключение

Кнопки управления находятся в правой части вытяжки (для некоторых моделей).

- Кнопка переключения скоростей (2 скорости).
- Кнопка включения / выключения освещения

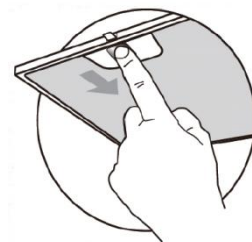


ОЧИСТКА И УХОД

АЛЮМИНИЕВЫЕ ЖИРОУЛАВЛИВАЮЩИЕ ФИЛЬТРЫ

Очистка алюминиевых жироулавливающих фильтров

- Фильтры необходимо чистить каждые 2 месяца эксплуатации или чаще для особенно интенсивного использования. Их можно мыть в посудомоечной машине.
- Потяните рычажок, чтобы открыть их.
- Снимите фильтры один за другим, подталкивая их к задней стороне вытяжного устройства и одновременно вытягивая вниз.
- При промывке следует избегать любого изгиба фильтров. Перед обратной установкой убедитесь, что они полностью высохли. (Цвет поверхности фильтра может меняться с течением времени, но это не влияет на эффективность фильтра).
- При установке фильтров обратите внимание на то, что они установлены в правильном положении, когда ручка обращена наружу.

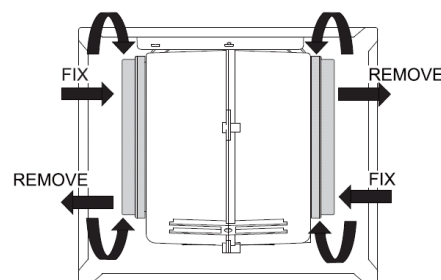


УГОЛЬНЫЙ ФИЛЬТР – РЕЖИМ РЕЦИРКУЛЯЦИИ (угольные фильтры не входят в комплект)

Смена угольных фильтров

Эти фильтры не моются и не подлежат регенерации; их необходимо заменять примерно каждые 4 месяца эксплуатации или чаще при интенсивном использовании.

- Снимите алюминиевые жироулавливающие фильтры.
- Удалите угольные фильтры.
- Установите новые фильтры.
- Установите на место алюминиевые жироулавливающие фильтры.



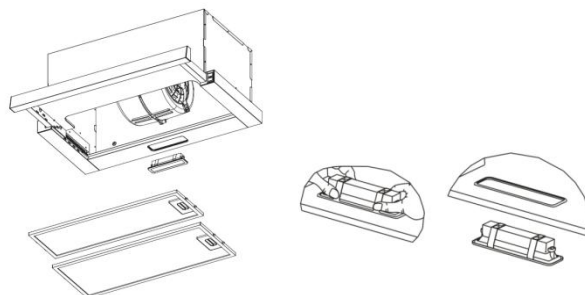
ОСВЕЩЕНИЕ

Смена лампочки


Внутри прибора установлен светодиод мощностью 1,5 Вт.

Для замены светодиода выполните следующие действия:

1. Отключите прибор от сети или выключите автоматический выключатель.
2. Снимите металлические фильтры.
3. Снимите лампу, отсоединив ее фитинг от корпуса вытяжки (для этого может потребоваться усилие) и отсоедините лампочку из разъема.
4. Замените лампу новой лампой того же типа, убедившись, что вы правильно подключили лампу к кабелю.
5. Установите металлический фильтр на место.



Параметры светодиода

	Max Power	Voltage	Picture	ILCOS D code
Square Diameter: 33.2mmx120mm	1.5W	220V-240V		DSS-1.5-S-33.2/120

УТИЛИЗАЦИЯ СТАРОЙ ЭЛЕКТРОТЕХНИКИ



Европейская директива 2012/19 / EU об утилизации электрического и электронного оборудования (WEEE) требует, чтобы старые бытовые электроприборы не выбрасывались в обычный несортированный поток муниципальных отходов. Старые приборы должны собираться отдельно, чтобы оптимизировать утилизацию и переработку содержащихся в них материалов, а также снизить воздействие на здоровье человека и окружающую среду.

Данный символ на изделии напоминает Вам о том, что Вы обязуетесь утилизировать прибор соответствующим образом.

Потребители должны связаться со своими местными властями или розничным продавцом для получения информации относительно правильной утилизации их старых приборов.

РЕШЕНИЕ ВОЗНИКШИХ ПРОБЛЕМ

Неисправность	Причина	Решение
Свет горит, но мотор не работает	Лопасты заблокированы	
	Конденсатор поврежден	Заменить конденсатор
	Мотор поврежден	Заменить мотор
	Внутренняя проводка мотора отключена. Может возникнуть неприятный запах	Заменить мотор
И свет и мотор не работают	Помимо вышеупомянутого, проверьте следующее:	
	Светодиод поврежден	Замените светодиод
	Шнур питания ослаблен	Подключите провода согласно электрической схеме.
Утечка масла	Соединение с выхлопной трубой не плотно закрыты.	Отсоедините выхлопную трубу и заклейте клеем.
Вибрация	Мотор не плотно закреплен.	Закрепите мотор плотно.
	Вытяжка не плотно закреплена.	Закрепите вытяжку плотно.
Недостаточное всасывание	Расстояние между вытяжкой и плитой слишком велико	Отрегулируйте расстояние
	Слишком много вентиляции из открытых дверей или окон.	Выберите новое место для установки прибора или закройте несколько дверей / окон
Вытяжка наклоняется	Крепежные винты недостаточно затянуты.	Затяните крепежные винты

ТЕХНИЧЕСКИЕ ХАРАКТЕРИСТИКИ

Напряжение	220-240V ~ 50Hz
Номинальная мощность	211.5W
Мощность освещения	1.5W
Мощность мотора	210W
Диаметр воздуховода	150mm
Воздушный поток	900 м ³ /ч (измерение анемометра) 600 м ³ /ч (согласно стандарту IEC61591)
Уровень шума	66 dB(A)

Параметр воздушного потока проверяется при напряжении 230 В ~ 50 Гц, без угольных фильтров.

Производитель не несет никакой ответственности, если вышеупомянутые рекомендации и инструкции относительно установки, обслуживания и использования не соблюдаются.