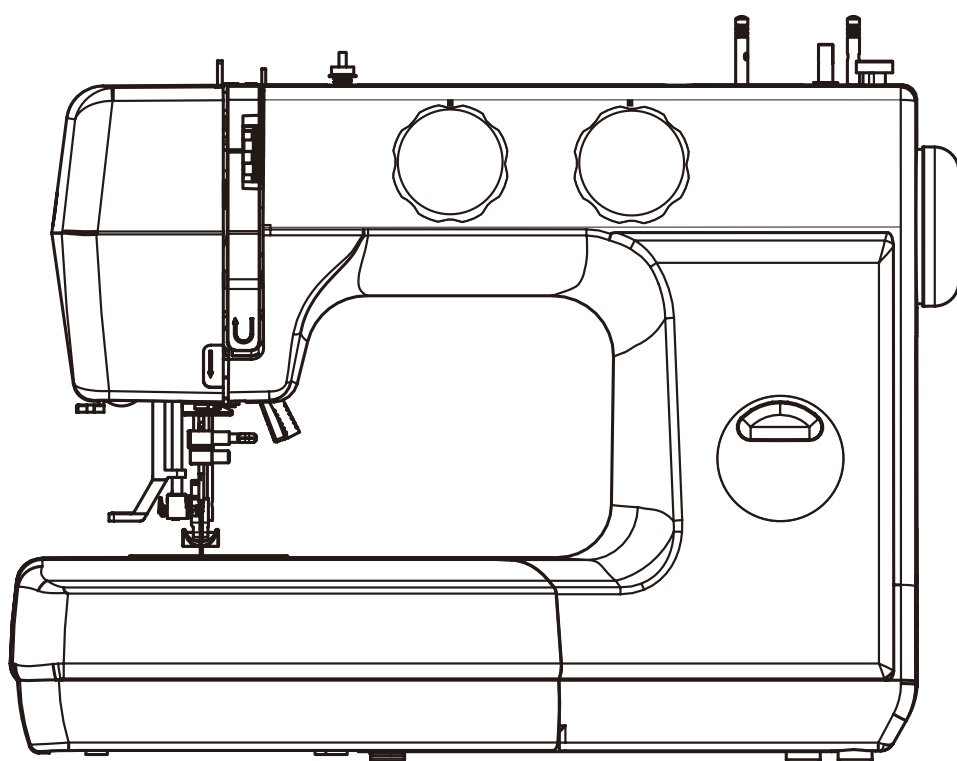


СНАУКА



ШВЕЙНАЯ МАШИНА

ЧАЙКА 325А

ЧАЙКА 425М

ИНСТРУКЦИЯ ПО ЭКСПЛУАТАЦИИ

ВАЖНЫЕ ИНСТРУКЦИИ ПО БЕЗОПАСНОСТИ

Машина не игрушка. Не позволяйте детям играть с ней. Машина не предназначена для использования детьми и психически нездоровыми людьми без надлежащего присмотра. Машина сконструирована и разработана только для бытового использования. Перед началом работы прочитайте инструкции по пользованию швейной машиной.

ОПАСНО— Во избежание риска удара электрическим током:

1. Никогда не оставляйте включенную в сеть машину без присмотра. Всегда отключайте прибор от сети сразу же после работы и перед началом чистки.
2. Всегда отключайте от сети при замене лампочки. Вставляйте лампочку такого же типа.

ВНИМАНИЕ— Во избежание ожогов, пожара, удара электрическим током или нанесения повреждений пользователям:

1. Не позволяйте играть с машиной. Будьте внимательны при работе, если в помещении находятся дети.
2. Используйте прибор только по его прямому назначению, описанному в этой инструкции. Используйте приспособления, только рекомендуемые производителем и описанные в инструкции.
3. Не используйте машину, если у нее поврежденный шнур или вилка, в случае, если она падала, была повреждена, попала в воду или работает неправильно. Отнесите машину к ближайшему авторизованному дилеру для ремонта или наладки.
4. Машина должна работать только с открытыми вентиляционными отверстиями. Периодически чистите вентиляционные области машины и ножную педаль от пыли, грязи и остатков материи.
5. Ничего не кидайте и не вставляйте в вентиляционные отверстия.
6. Работайте на машине только в помещении.
7. Не работайте в помещении, где распылялись аэрозоли или использовался кислород.
8. Чтобы отключить питание, поставьте все выключатели в положение ВЫКЛ. («0»). Затем вытащите вилку из розетки.
9. Не тяните вилку из розетки за шнур, берите вилку за корпус.
10. Будьте осторожны при работе с движущимися частями машины. Особое внимание уделяйте рабочей области вокруг иглы.
11. Используйте только оригинальную игольную пластину. Из-за неправильной пластины может сломаться игла.
12. Не используйте гнутые иглы.
13. Не тяните и не толкайте ткань при шитье, может сломаться игла.
14. Всегда ставьте выключатель на «0» при регулировке или замене деталей в области работы иглы: заправке нити в иглу, смене иглы, заправке нижней нити, смене прижимной лапки и т.д.
15. Всегда отключайте машину от электрической розетки при проведении профилактических работ, снятии панелей и других процедур, описанных в этой инструкции.

СОХРАНЯЙТЕ ЭТИ ИНСТРУКЦИИ

Дизайн и спецификация машины могут изменяться без предварительного уведомления.



Помните, что после окончания срока службы данное изделие подлежит утилизации в полном соответствии с требованиями законодательства страны для электрических/электронных изделий. При возникновении вопросов обращайтесь к организации-продавцу. (Только для стран ЕС).

ҚАУІПСІЗДІК БОЙЫНША МАҢЫЗДЫ НҰСҚАУЛАР

Машина ойыншық емес. Балалардың машинамен ойнауына жол бермеңіз. Машина тиісті қараусыз психикалық ауытқуы бар адамдар мен балалардың пайдалануына арналмаған. Машина тек тұрмыстық мақсатта пайдалану үшін әзірленіп, құрастырылған. Жұмысты бастамай тұрып, тігін машинасын пайдалану бойынша нұсқауларды оқып шығыңыз.

ҚАУІПТІ — Электр тоғы соғу қаупі болмауы үшін:

1. Желіге қосылып тұрған машинаны ешқашан қараусыз қалдырмаңыз. Жұмыс аяқталған соң және тазалау алдында аспапты бірден желіден ажыратыңыз.
2. Шамды ауыстырған уақытта әрдайым желіден ажыратыңыз. Дәл бұрынғы типтегі шамды салыңыз.

НАЗАР АУДАРЫҢЫЗ — Күю, өрт шығу, электр тоғы соғу немесе пайдаланушыларға зақым келтірілу жағдайларын алдын алу үшін:

1. Машинамен ойнауға жол бермеңіз. Егер бөлмеде балалар болса, жұмыс істеген уақытта абай болыңыз.
2. Аспапты осы нұсқаулықта сипатталған тікелей арнауы бойынша ғана пайдаланыңыз. Өндіруші ұсынатын және нұсқаулықта сипатталған керек-жарақтарды ғана қолданыңыз.
3. Егер машинаның бауы немесе ашасы зақымдалған болса, егер ол құлаған, зақымдалған, суға тиген немесе дұрыс жұмыс істемей тұрса, машинаны қолданбаңыз. Машинаға жөндеу жүргізу үшін немесе оны ретке келтіру үшін жақын маңдағы авторизацияланған дилерге хабарласыңыз.
4. Машина желдету саңылаулары ашық күйінде ғана жұмыс істеуі керек. Машинаның желдетілетін тұсы мен аяқ педалін шаңнаң, кір мен мата қалдықтарынан үнемі тазалап отырыңыз.
5. Желдеу саңылауларына ешнәрсе лақтырмаңыз және қоймаңыз.
6. Машинамен тең бөлмеде жұмыс істеңіз.
7. Аэрозоль шашылған немесе оттегі пайдаланылған бөлмеде жұмыс жасамаңыз.
8. Қоректенуді өшіру үшін сөндіргіштердің бәрін ӨШІР. («0») күйіне қойыңыз. Содан кейін ашаны розеткадан суырыңыз.
9. Ашаны розеткадан бауынан тартпаңыз, ашаны корпусынан ұстаңыз.
10. Машинаның қозғалатын бөліктерімен жұмыс істеген уақытта сақ болыңыз. Әсіресе, иненің айналасында жұмыс істеген кезде ерекше абай болыңыз.
11. Төл ине пластинасын ғана пайдаланыңыз. Пластинаны дұрыс болмағандықтан ине сынып кетуі мүмкін.
12. Майысқан инелерді пайдаланбаңыз.
13. Тіккен кезде матаны тартпаңыз және итермеңіз, өйткені ине сынып кетуі мүмкін.
14. Иненің айналасындағы бөлшектерді реттеген немесе ауыстырған уақытта; ине сабақтағанда, инені ауыстырғанда, астыңғы жіпті сабақтағанда, басып тұратын табанды ауыстырғанда және т.б. машинаны әрдайым өшіріп, сөндіргішті «0» күйіне қойыңыз.
15. Профилактикалық жұмыстарды жүргізгенде, тақталарды шығарған уақытта және осы нұсқаулықта сипатталған басқа да процедураларды орындаған кезде машинаны электр розеткадан әрдайым өшіріңіз.

ОСЫ НҰСҚАУЛЫҚТЫ САҚТАП ҚОЙЫҢЫЗ

Машинаның дизайны мен спецификациясы алдын ала ескертусіз өзгертіле алады.



Есіңізде болсын, жарамдылық мерзімі аяқталған соң, бұл өнім кәдеге жаратылуы толық заңнамасының талаптарына сәйкес елдің электр/электрондық бұйымдар. Туындаған сұрақтар бойынша хабарласыңыз ұйымдастыру-сатушыға. Тек қана ЕО елдері үшін).

<p>КОНСТРУКЦИЯ МАШИНЫ. Наименование частей6</p> <p>ПОДГОТОВКА К РАБОТЕ. Стандартные принадлежности.....8 Подключение машины к электросети 8 Ножная педаль.....8 Съёмный столик для принадлежностей.....10 Использование рукавной платформы.....10 Регулятор подъёма лапки.....10 Реверс.....10 Штопательная пластина.....10 Разметка на игольной пластине.....12 Установка катушек с нитками.....12 Намотка нитки на шпульку.....12 Установка шпульного колпачка.....14 Заправка нижней нити.....14 Снятие и установка прижимной лапки.....14 Установка тканенаправителя.....14 Заправка верхней нити.....16 Заправка нитей двух катушек.....16 Нитевдевающее устройство.....18 Вытягивание шпульной нити.....20 Регулировка натяжения верхней нити.....20 Замена швейной иглы.....22 Проверка иглы.....22 Соотношение нитей и типа ткани.....22 Переключатель строчек.....24 Регулятор длины стежка.....24</p>	<p>Изменение направления шитья.....26</p> <p>ОСНОВНЫЕ СТРОЧКИ Прямая строчка.....28 Строчка зигзаг.....30 Оверлочный шов.....30</p> <p>ВСПОМОГАТЕЛЬНЫЕ СТРОЧКИ Эластичная строчка.....32 Трикотажные строчки «стрейч».....32 Пришивание пуговиц.....32 Рамка для петли.....34 Петля со шнурком.....34 Вшивание молнии.....36 Подгибка потайной строчкой.....36</p> <p>ДЕКОРАТИВНЫЕ СТРОЧКИ Краеобметочный шов фестончатый.....38 Трикотажные строчки «стрейч».....38 Сатиновые строчки.....40 Выполнение оборок «соты».....40 Штопка.....40</p> <p>УХОД ЗА МАШИНОЙ Подсветка.....42 Разборка и сборка челночного устройства.....42 Неисправности и способы их устранения.....44</p>
---	---

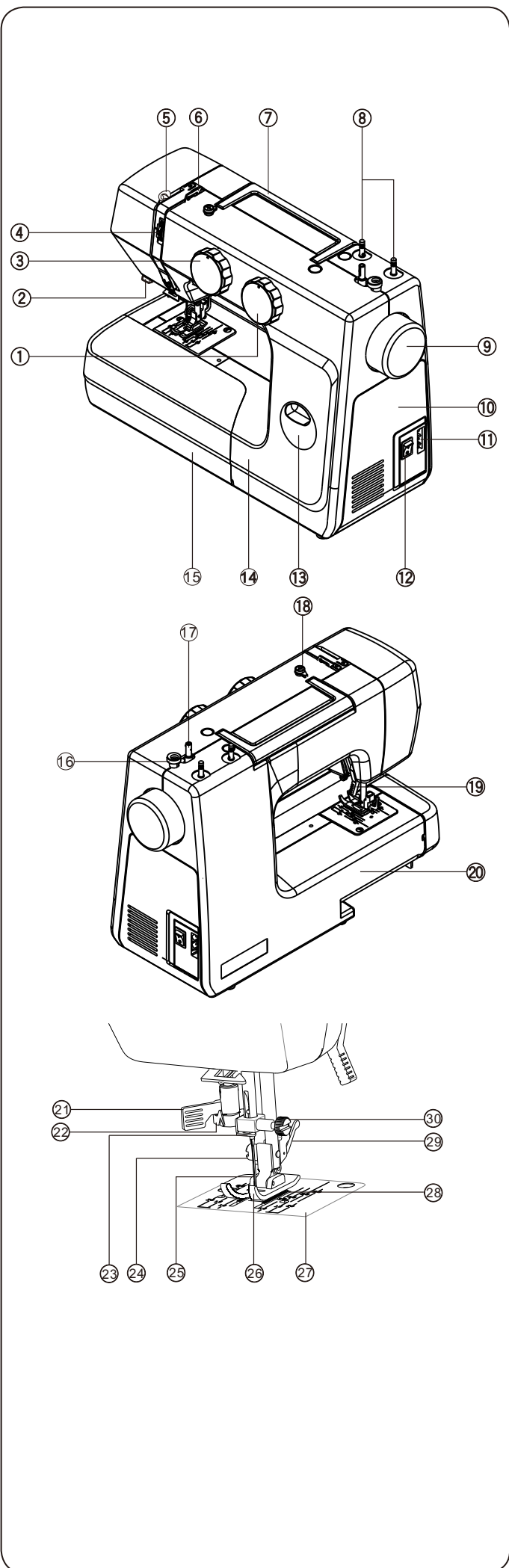
МАШИНАНЫҢ КОНСТРУКЦИЯСЫ	Тігу бағытын өзгерту.....	27
Бөліктерінің атауы	7	
ЖҰМЫСҚА ДАЙЫНДЫҚ	НЕГІЗГІ ТІГІМДЕР	
Стандартты керек-жарақтар.....	Түзу тігім.....	29
Машинаны электр желісіне қосу.....	Итрек тігім.....	31
Аяқ педалі.....	Қабырғаға жабыңыз.....	31
Керек-жарақтарға арналған алынбалы пенал	ҚОСЫМША ТІГІМДЕР	
Түтік платформасын пайдалану.....	Созылымды тігім.....	33
Басып тұратын табанды алу және орнату.....	«Стрейч» трикотаж тігімдері.....	33
Керісінше.....	Түйме қадау.....	33
Дыбыс тақтасы.....	Ілмектер.....	35
Ине пластинасындағы белгілеме.....	Кружевпен айналдырыңыз.....	35
Жібі бар катушкаларды орнату.....	Қадау найзағай.....	37
Шөлмекке жіп орау.....	Жасырын тігімнің бүкпесі.....	37
Жібі бар катушкаларды орнату.....	СӘНДІК ТІГІМДЕР	
Астыңғы жіпті сабақтау.....	Фестонды шеттерді торлау тігісі.....	39
Басып тұратын табанды алу және орнату.....	«Стрейч» трикотаж тігімдері.....	39
Гидтер ұстағышын орнату.....	Сатин стежки.....	41
Үстіңгі жіпті сабақтау.....	«Ұяшық» желбіршектерін жасау.....	41
Екі катушкалардың жіптерін толтыру.....	Дарн.....	41
Жіп кіргізу құрылғысы.....	МАШИНАНЫ КҮТУ	
Шөлмектегі жіпті тарту.....	Жарықтандыру.....	43
Үстіңгі жіптің тартылуын реттеу.....	Шөлмек құрылғысын бөлшектеу және құрастыру.....	43
Тігін инесін ауыстыру.....	Жөнсіздіктер және оларды жою жолдары.....	45
Инені тексеру.....		
Иірілген жіптер мен матаның түрі.....		
Тігімдерді ауыстырып-қосқыш.....		
Инешаншымның ұзындығын реттеуіш.....		

RUS КОНСТРУКЦИЯ МАШИНЫ

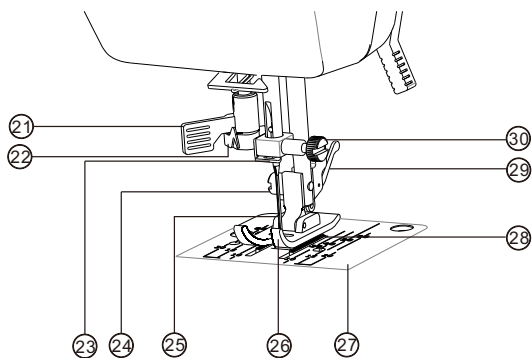
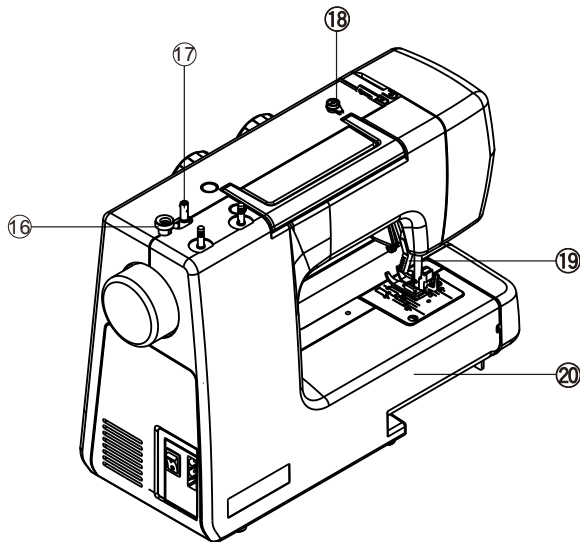
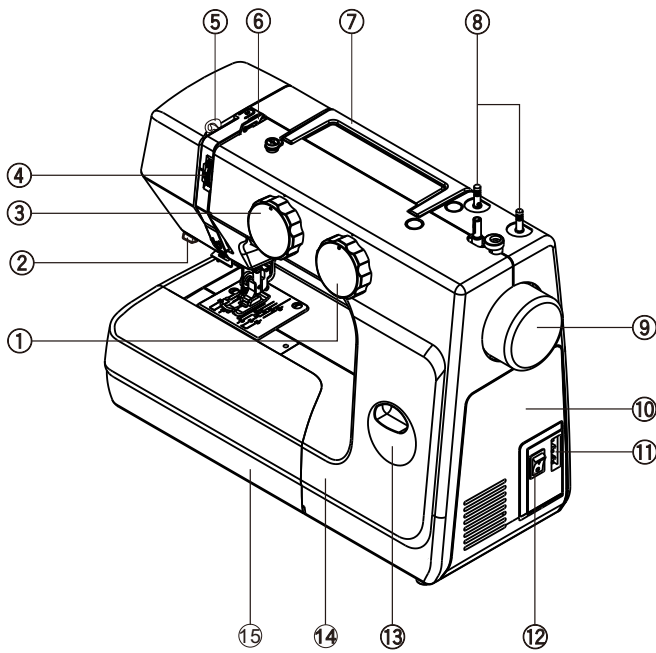
Наименование частей

- ① Регулятор длины стежка
- ② Нитеобрезатель
- ③ Переключатель строчек
- ④ Регулятор натяжения верхней нити
- ⑤ Нитеводитель
- ⑥ Нитенаправитель верхней нити
- ⑦ Ручка для переноса машины
- ⑧ Вертикальные стержни для катушек
- ⑨ Маховое колесо
- ⑩ Боковая панель
- ⑪ Разъём для подключения педали
- ⑫ Включатель / выключатель питания машины
- ⑬ Клавиша обратного хода
- ⑭ Передняя панель
- ⑮ Съёмный столик (для аксессуаров)
- ⑯ Моталка для шпульки
- ⑰ Кронштейн для намотки шпульки
- ⑱ Нитенаправитель для шпульной нити
- ⑲ Рычаг подъёма прижимной лапки
- ⑳ Рукавная платформа
- ㉑ Нитевдеватель
- ㉒ Крючок нитевдевателя
- ㉓ Иголдержатель
- ㉔ Установочный винт адаптера
- ㉕ Швейная игла
- ㉖ Прижимная лапка универсальная «А» зигзаг
- ㉗ Игольная пластина
- ㉘ Зубчатая рейка
- ㉙ Крючок отсоединения лапки
- ㉚ Винт для крепления иглы

* В машине применяются швейные иглы ORGAN 130/705 H



KZ МАШИНАНЫҢ КОНСТРУКЦИЯСЫ Бөліктерінің атауы

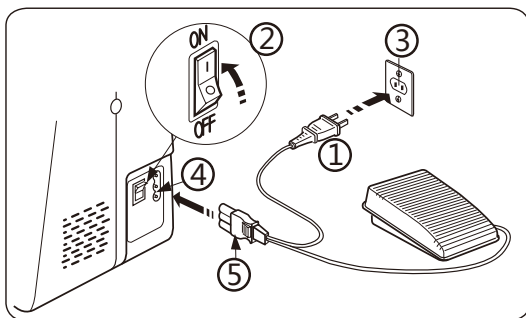
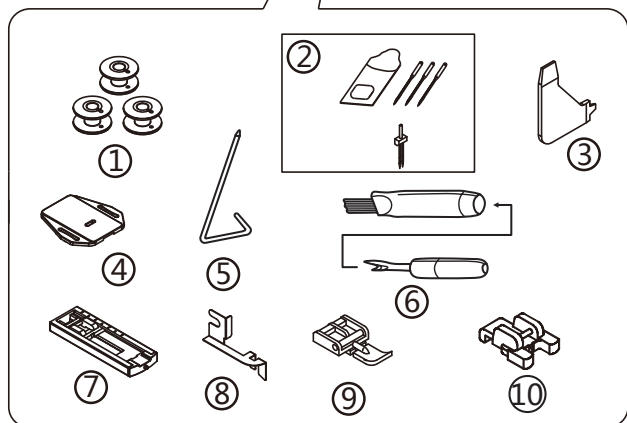
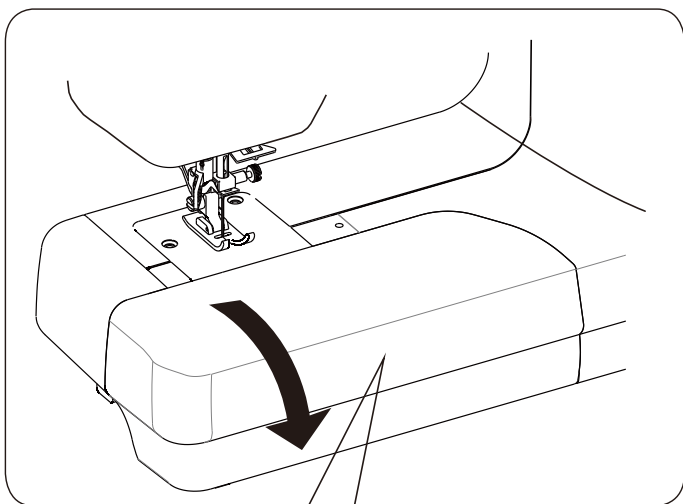


- ① Тігістің ұзындығын реттеу
- ② Тегістеуіш
- ③ Тұтқаны ауыстырып қосқыш
- ④ Жоғарғы жіптің кернеу реттеуіші
- ⑤ Тұтқасы
- ⑥ Жоғарғы жіптің бағыттаушысы
- ⑦ Тасымалдау тұтқасы
- ⑧ Катушкалар үшін тік бағандар
- ⑨ Flywheel
- ⑩ Бүйірлік тақта
- ⑪ Педаль қосылымы үшін қосқыш
- ⑫ Ауыстырғышты / қосқышты ауыстырып қосқыш
- ⑬ Backspace пернесі
- ⑭ Алдыңғы панель
- ⑮ Алынбалы үстел (аксессуарлар үшін)
- ⑯ Кабина үшін пештер
- ⑰ Қапшық орамасының кронштейні
- ⑱ Кесетін жіп үшін бағыттаушы бағыттағыш
- ⑲ Баспасөз көтергіш тұтқасы
- ⑳ Жеңіл платформа
- ㉑ Игл илектеуіші
- ㉒ Ілгекті ілгек
- ㉓ Ине ұстағышы
- ㉔ Адаптер бұрандасы
- ㉕ Тігін шебері
- ㉖ Баспа аяқтары әмбебап «А» зигзаг
- ㉗ Ине табақшасы
- ㉘ Тігілген сөре
- ㉙ Крюковты бөлшектеу ілмегі
- ㉚ Инелі бекіту үшін бұранда

* Машинада тігу инені ORGAN 130/705 Н қолданылады

RUS ПОДГОТОВКА К РАБОТЕ Стандартные принадлежности

- ① Шпульки прозрачные
- ② Комплект игл ORGAN 130/705 Н (3 шт.)
- ③ Отвёртка
- ④ Штопальная пластина
- ⑤ Направитель ткани
- ⑥ Вспарыватель
- ⑦ Рамка для петли
- ⑧ Направитель для потайного шва
- ⑨ Лапка для молнии двухсторонняя
- ⑩ Лапка для пуговиц



Подключение машины к электросети

Включение – (ON).

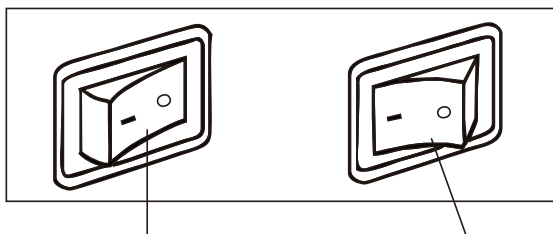
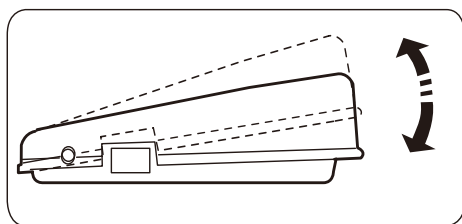
Отключение – (OFF)

Посмотрите, чтобы выключатель питания машины был в положении «OFF».

Сначала подключите штепсель педали в гнездо на машине.

А затем вилку питания включите в электрическую сеть. Установите выключатель электропитания положение «ON».

Ваша машина и подсветка включены.



ВНИМАНИЕ:

Не оставляйте включенную машину без присмотра.
Выключайте машину из сети, если она не используется.

- ① Вилка электрического шнура
- ② Выключатель / выключатель
- ③ Розетка
- ④ Гнездо для шнура
- ⑤ Штепсель и шнур педали

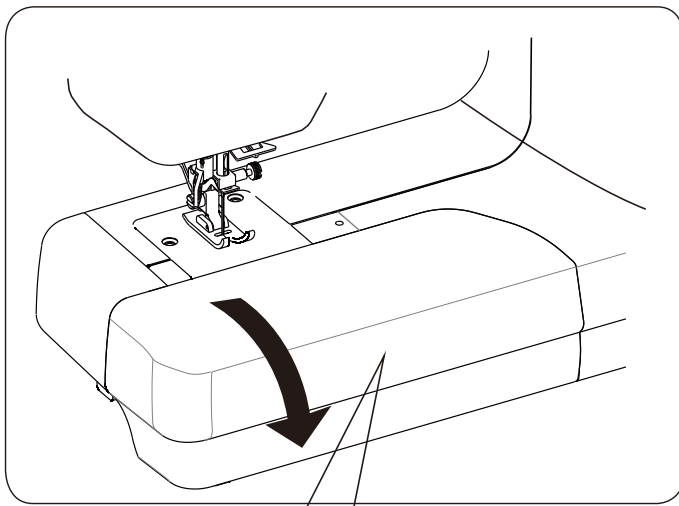
Ножная педаль

Скорость шитья на машине может изменяться с помощью педали.

Чем сильнее нажимаете на педаль, тем выше скорость шитья.

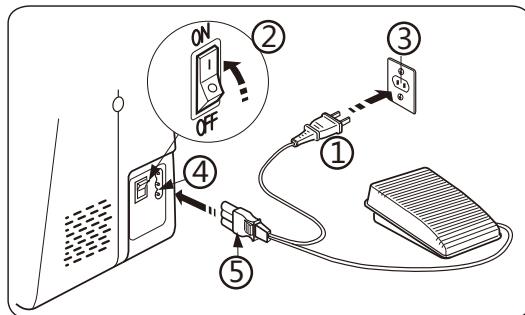
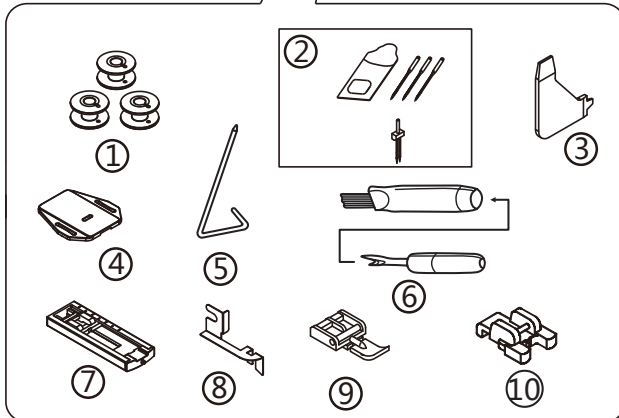
ВНИМАНИЕ:

Не ставьте и не кладите на педаль машины никаких предметов, это может привести к самопроизвольному включению машины, либо к выходу из строя регулятора скорости или электродвигателя.



KZ ЖҰМЫСҚА ДАЙЫНДАУ Стандартты керек-жарақтар

- ① Бобиндер мөлдір
- ② Инелер жиынтығы ORGAN 130/705 H (3 дана.)
- ③ Бұрағыш
- ④ Дыбыс тақтасы
- ⑤ Футердің нұсқаулығы
- ⑥ Риппер
- ⑦ Цикл үшін кадр
- ⑧ Жасырылған тігіс үшін нұсқаулық
- ⑨ Зиппер аяғы екі жақты
- ⑩ Түймешік аяғы



Машинаны электр желісіне қосу

Қосу (ON)

Өшіру (OFF)

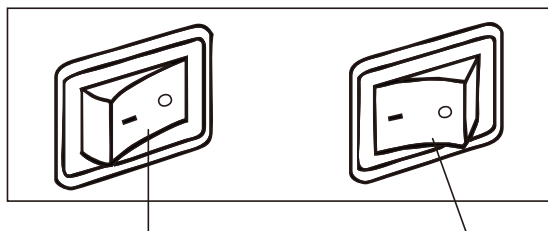
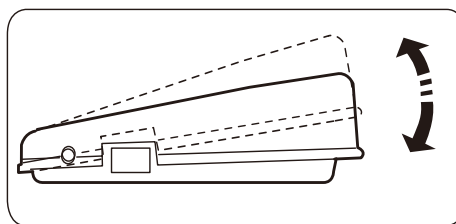
Машинаның қоректенуін шіру үшін сөндіргіштің «OFF» күйінде тұрғанын қараңыз.

Алдымен педальдің штепселін машинадағы ұяшыққа қосыңыз.

Кейін қоректену ашасын электр желісіне қосыңыз.

Электр қоректенуді сөндіргішті «ON» күйіне келтіріңіз.

Сіздің машинаңыз бен жарық қосылды.



НАЗАР АУДАРЫҢЫЗ!

Қосылып тұрған машинаны қараусыз қалдырмаңыз. Егер машина пайдаланылмай тұрса, оны желіден ажыратыңыз.

- ① Электр баудың ашасы
- ② Қосқыш /сөндіргіш
- ③ Розетка
- ④ Бауға арналған ұяшық
- ⑤ Штепсель және педаль бауы

Аяқ педалі

Тігу жылдамдығын педальдің көмегімен өзгертуге болады.

Педальді неғұрлым көп күш салып басқан сайын, тігу жылдамдығы соғұрлым жоғары болады.

НАЗАР АУДАРЫҢЫЗ!

Машинаның педаліне ешқандай заттарды қоймаңыз. Бұл машинаның өз бетінше қосылуына, я болмаса жылдамдықты реттеуіштің немесе электр қозғалтқыштың істен шығуына соқтыруы мүмкін.

RUS Съёмный столик для принадлежностей

Съёмный столик для принадлежностей обеспечивает дополнительную поверхность для шитья. Потяните пенал и снимите с машины. Для установки пенала нужно продвинуть его до щелчка.

- ① Выдвижной пенал для принадлежностей
- ② Отсек для хранения аксессуаров

Использование рукавной платформы

Пенал легко снимается с машины, остается узкая рукавная платформа, с помощью которой легко обрабатывать манжеты, рукава и низ брюк.

Дополнительные приспособления к вашей машине можно хранить в выдвижном пенале ①.

- ① Выдвижной пенал

Регулятор подъёма лапки

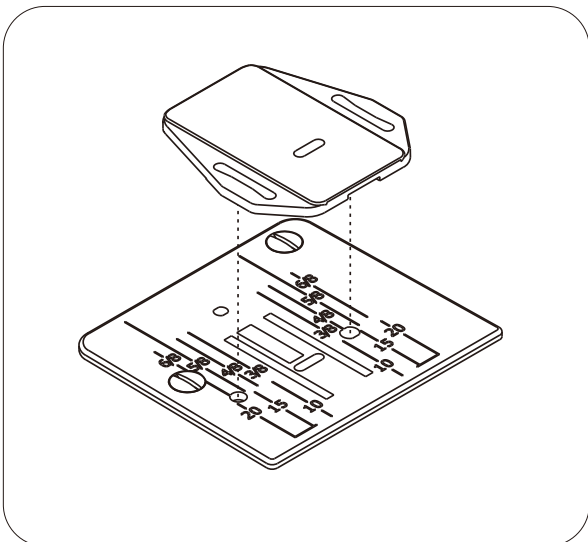
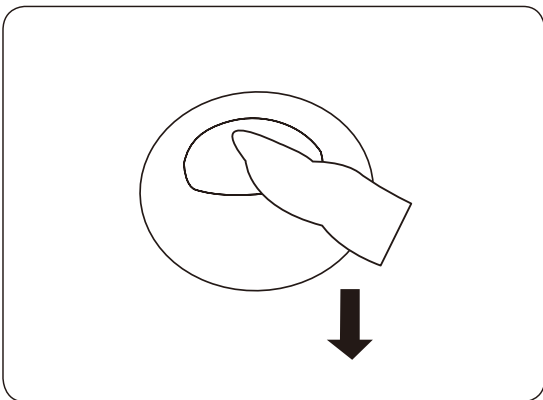
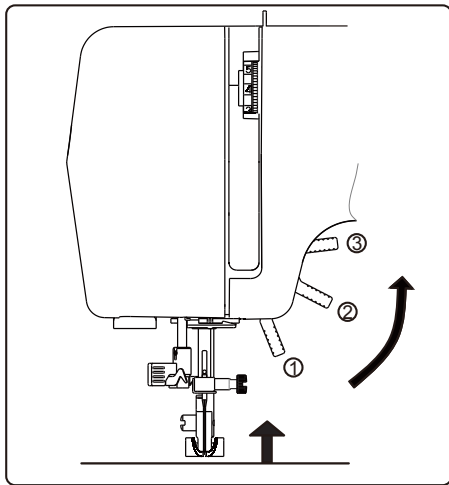
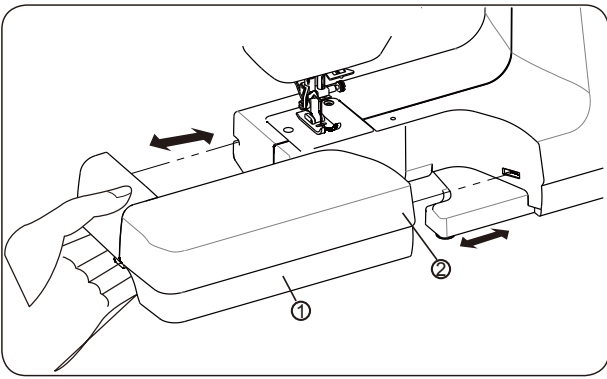
- ① Лапка в опущенном состоянии
- ② Лапка в состоянии универсального подъёма
- ③ Лапка в состоянии максимального подъёма для подкладывания под лапку многослойных тканей

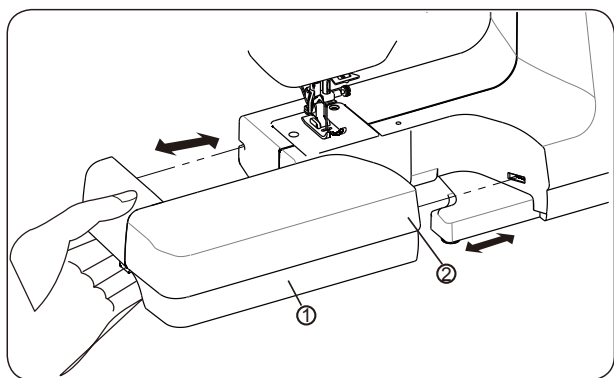
Реверс

При нажатии на клавишу реверса машина будет шить в обратном направлении.

Штопальная пластина

Штопательная пластина фиксируется на игольную пластину. Её используют для штопки или в свободной ходовой строчке, для пришивания пуговиц.





KZ Керек-жарақтарға арналған алынбалы пенал

Ауыстырылатын қосымша кесте тігу үшін қосымша бетті қамтамасыз етеді.

Қарындашты сөндіріп, машинаны тартып алыңыз. Қаламды орнату үшін оны басу керек.

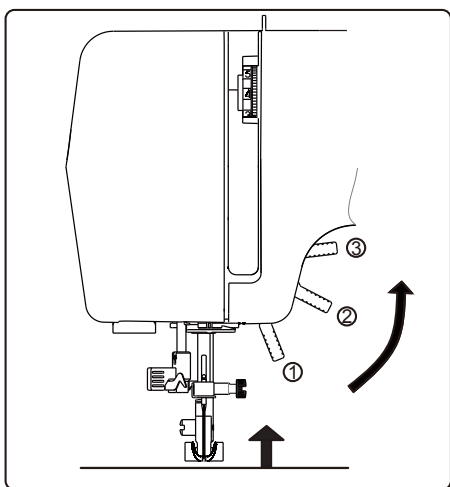
- ① Жылжымалы пенал үшін керек-жарақтарын
- ② Бөлік сақтауға арналған аксессуарлар

Түтік платформасын пайдалану

Пенал машинадан оңай алынады. Көмегімен манжеттерді, түтіктер мен шалбардың балағын оңай өңдеуге болатын түтікті жіңішке платформа қалады.

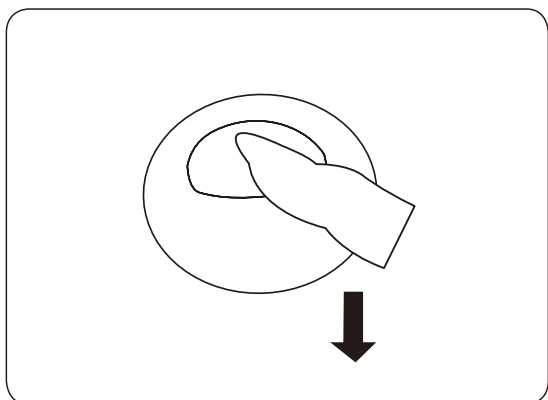
Машинаңыздың стандартты керек-жарақтарын алынбалы панелде ① сақтауға болады

- ① Алынбалы пенал



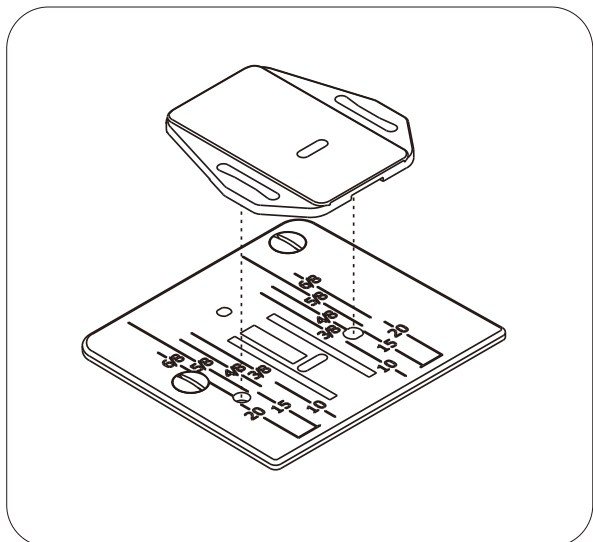
Басып тұратын табанды алу және орнату

- ① Басып тұратын табан
- ② Табан ұстағыштың оймасы
- ③ Басып тұратын табанның стержені



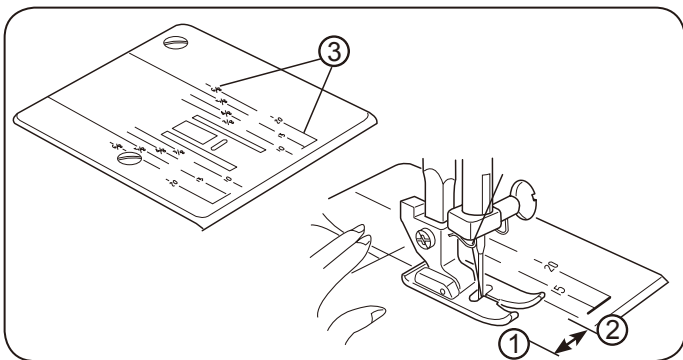
Керісінше

Кері пернені басқанда, машина кері бағытта тоқтайды.



Дыбыс тақтасы

Сынған тақтайшаның игл плитасына бекітілуі. Ол түймеде тігу үшін еркін айналымда немесе тігілгенде қолданылады.

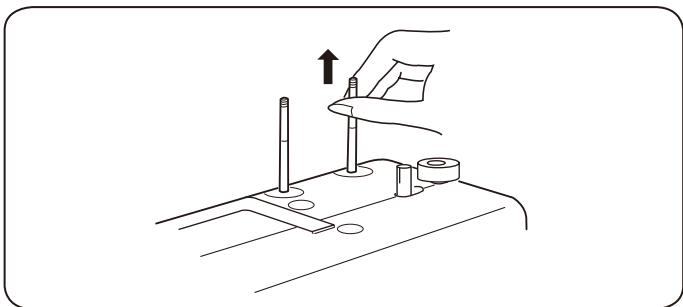


RUS Разметка на игольной пластине

На игольной пластине нанесены метки в дюймах или в миллиметрах от центрального положения иглы. С помощью этих меток Вам будет легко прошить строчку на определенном расстоянии относительно края ткани.

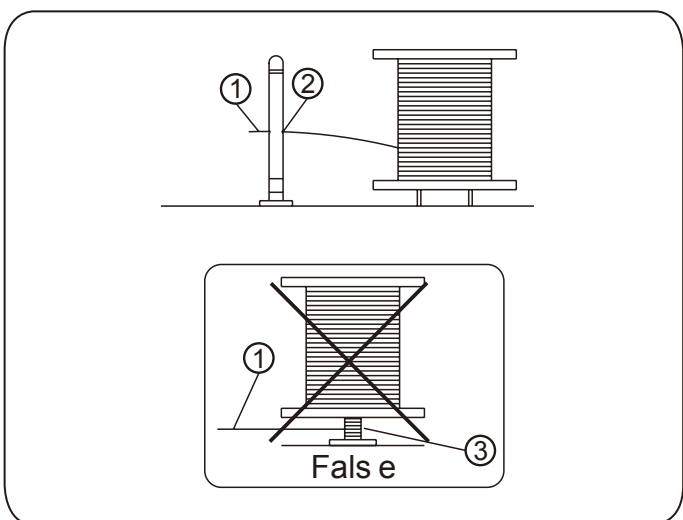
- ① Расстояние от края ткани до центрального положения иглы
- ② Направляющие линии
- ③ Угловые отметки

цифра	15	20	4/8	5/8	6/8
расстояние (см)	1,5	2,0	1,3	1,6	1,9
расстояние (дюйм)	(5/8)	(3/4)	1/2	5/8	3/4



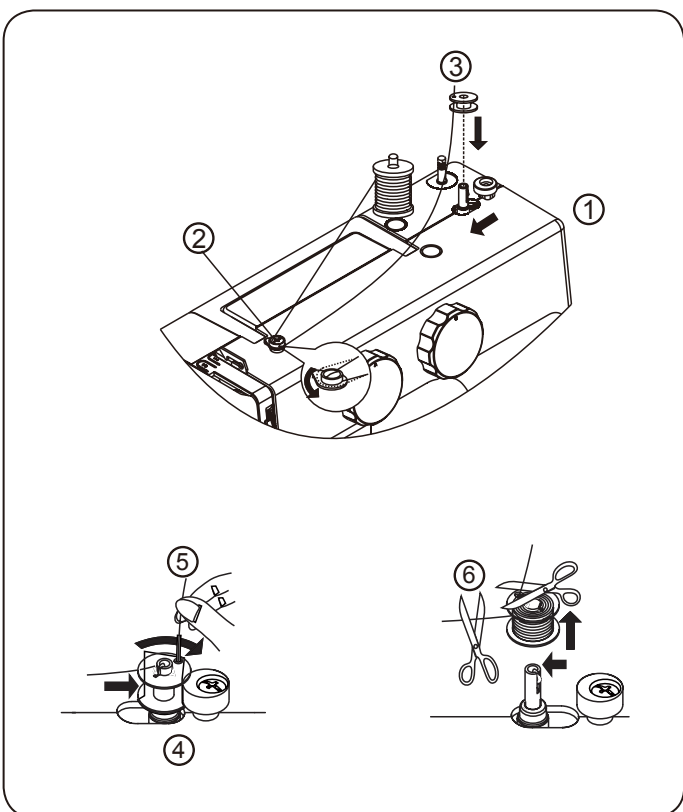
Установка катушек с нитками

В этой машине есть два вертикальных стержня для установки катушек с нитками. Для установки катушки вытяните стержень вверх. Для упаковки машины верните стержень в прежнее положение.



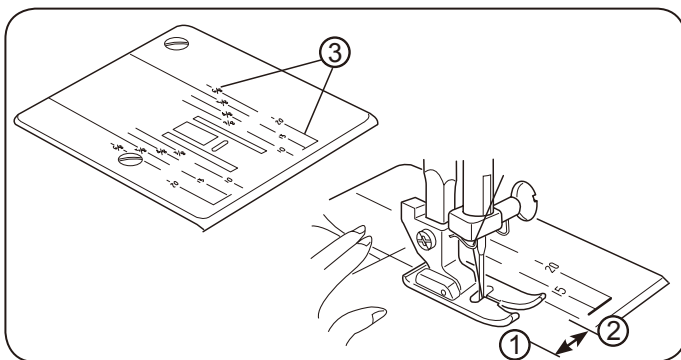
Дополнительный стержень для ниток используется:

- для намотки шпульки, чтобы не вынимать заправленную верхнюю нить.
- для шитья двойной иглой, так как для этого требуется 2 катушки верхней нити.



Намотка нитки на шпульку

1. Оттяните маховое колесо вправо. Отключите рабочий вал машины, чтобы во время намотки шпульки игла не работала.
2. Установите катушку с ниткой на вертикальный стержень. Проведите нить между тарелками нитенаправителя для намотки шпульки.
3. Возьмите шпульку в руку и пропустите нить через отверстие в шпулке с внутренней на внешнюю сторону.
4. Наденьте шпульку на кронштейн для намотки и подвиньте ее вправо. Удерживая свободный конец нити в руке, нажмите на педаль.
5. Остановите машину, когда на шпульку наматывается немного нити. Конец нити, выходящий из шпульки, обрежьте.
6. Снова нажмите на педаль и продолжите намотку нити на шпульку. Когда шпулька будет полностью намотана, произойдет автоматическое отключение. Верните кронштейн в нормальное положение, подвиньте его влево. Отрежьте нить и снимите шпульку с кронштейна для намотки.
7. Установите маховое колесо в рабочее положение.

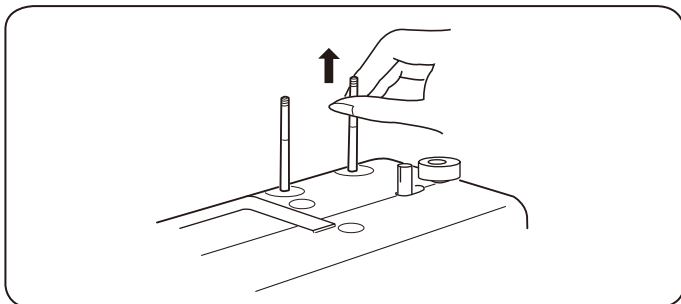


KZ Ине пластинасындағы белгілеме

Ине пластинасына иненің ортасынан дюйммен немесе миллиметрмен белгілер салынған. Осы белгілердің көмегімен Сізге матаның шетінен белгілі бір қашықтықта тігім тігу оңай болады.

- ① Матаның шетінен иненің ортасына дейінгі қашықтық
- ② Бағыттауыш жолақтар
- ③ Бұрыштағы белгілер

сан	15	20	4/8	5/8	6/8
ара-қашықтық (см)	1,5	2,0	1,3	1,6	1,9
ара-қашықтық (дюйм)	(5/8)	(3/4)	1/2	5/8	3/4



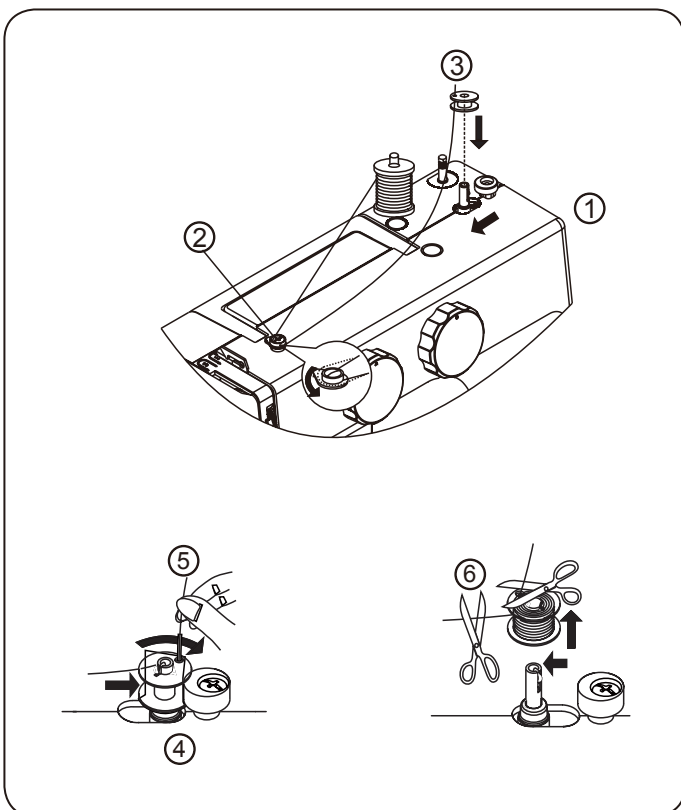
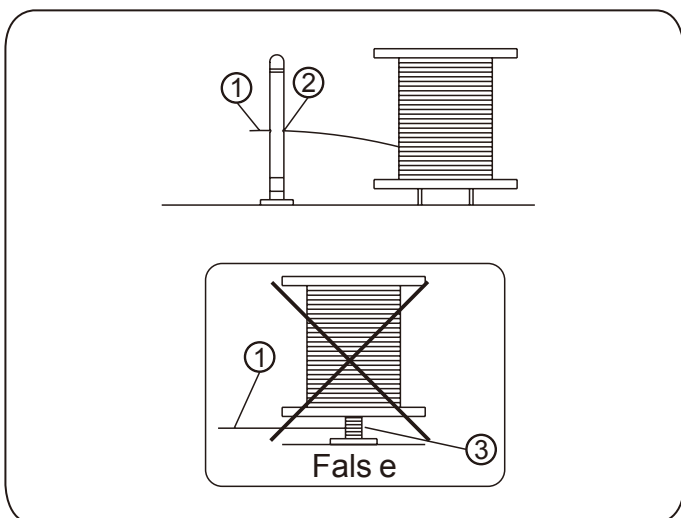
Жібі бар катушкаларды орнату

Бұл машиналарда жібі бап катушкаларды орнатуға арналған тігінен орналасқан екі стерженьді бар.

Катушканы орнату үшін стерженьді жоғары тартыңыз. Машинаны орау үшін стерженьді бұрынғы күйіне қайтарыңыз.

Жіпке арналған қосымша стержень:

- Сабақталған үстіңгі жіпті шығармай, шөлмекті орау үшін
- Бұл үшін үстіңгі жіптің 2 катушкасы керек болатындықтан, қос инемен тігу үшін пайдаланылады.



Шөлмекке жіп орау

1. Айналдыру дөңгелегін оңға тартыңыз. Шөлмекті ораған уақытта ине жұмыс істемеуі үшін машинаның жұмыс білігін өшіріңіз.
2. Жібі бар катушканы тік тұрған стерженьге орнатыңыз. Шөлмекті орау үшін жіп бағыттауыштың тарелкаларының арасынан жіп өткізіңіз.
3. Шөлмекті қолыңызға алып, жіпті шөлмектегі тесіктен іштен сыртқа қарай өткізіңіз.
4. Орау үшін шөлмекті шпindelьге кигізіп, оңға қарай бұрыңыз. Жіптің бос ұшын қолмен ұстап тұрып, педальді басыңыз.
5. Шөлмекке біраз жіп оралған соң машинаны тоқтатыңыз. Жіптің шөлмектен шығып тұрған ұшын кесіңіз.
6. Педальді қайта басып, жіпті шөлмекке орауды жалғастырыңыз. Шөлмек толығымен оралып болған соң автоматты түрде өшеді. Орағыштың шпindelін қалыпты жағдайға қайтарып, солға бұрыңыз. Жіпті кесіп, орау үшін шөлмекті шпindelьден босатыңыз.
7. Айналдыру дөңгелегін жұмыс күйіне келтіріңіз.

RUS Установка шпульного колпачка

- ① Крышка челночного устройства
- ② Защелка
- ③ Рожок

1. Снимите пенал для принадлежностей. Откройте крышку челночного устройства ①. Вращая маховое колесо в направлении на себя, установите иглу в крайнем верхнем положении.
2. Возьмите защелку ② двумя пальцами левой руки и выньте шпульный колпачок из челночного устройства.
3. При установке шпульного колпачка в челнок обратите внимание на то, чтобы рожек ③ встал в углубление на кольце челночного устройства.

Заправка нижней нити

1. Возьмите шпульку в правую руку и вставьте её в шпульный колпачок таким образом, чтобы при вытягивании нити шпулька вращалась по часовой стрелке (смотрите на рисунке).
2. Проведите нить со шпульки в щель шпульного колпачка.
3. Протяните нить через пружинку натяжения. Нить должна выйти через глазок (смотрите рисунок). Вытяните конец нити около 10 см.

Снятие и установка прижимной лапки

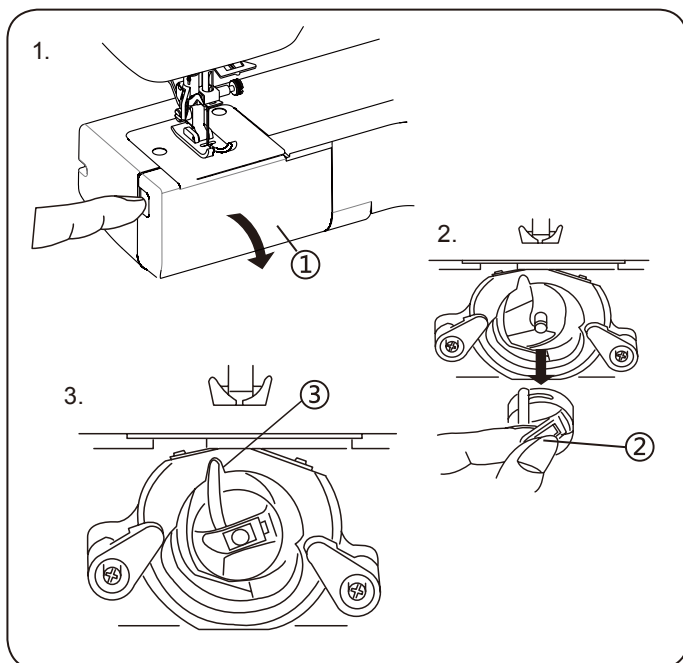
- ① Прижимная лапка
- ② Выемка держателя лапки
- ③ Стержень прижимной лапки

Чтобы снять. Поднимите иглу в верхнее положение. Для этого поверните маховое колесо на себя на столько, чтобы игла остановилась в верхнем положении. Поднимите прижимную лапку. Нажмите на рычаг позади держателя прижимной лапки, лапка отскочит.

Чтобы установить. При установке прижимной лапки положите прижимную лапку так, чтобы ее стержень ③ находился прямо под выемкой ② держателя лапки. Опустите вниз держатель лапки и зафиксируйте (защелкните) лапку.

Установка тканенаправителя

Вставьте направитель ткани в зажим, расположенный с задней стороны лапкодержателя.



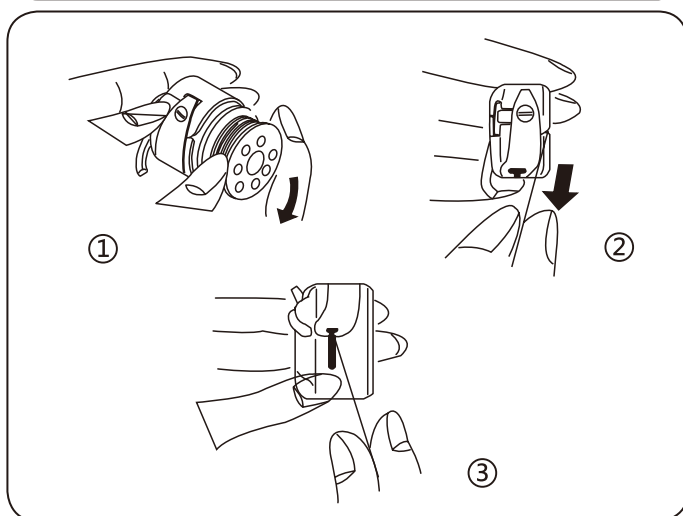
КЗ Жібі бар катушкаларды орнату

Бұл машиналарда жібі бап катушкаларды орнатуға арналған тігінен орналасқан екі стержені бар.

Катушканы орнату үшін стерженьді жоғары тартыңыз. Машинаны орау үшін стерженьді бұрынғы күйіне қайтарыңыз.

Жіпке арналған қосымша стержень:

- Сабақталған үстіңгі жіпті шығармай, шөлмекті орау үшін
- Бұл үшін үстіңгі жіптің 2 катушкасы керек болатындықтан, қос инемен тігу үшін пайдаланылады.

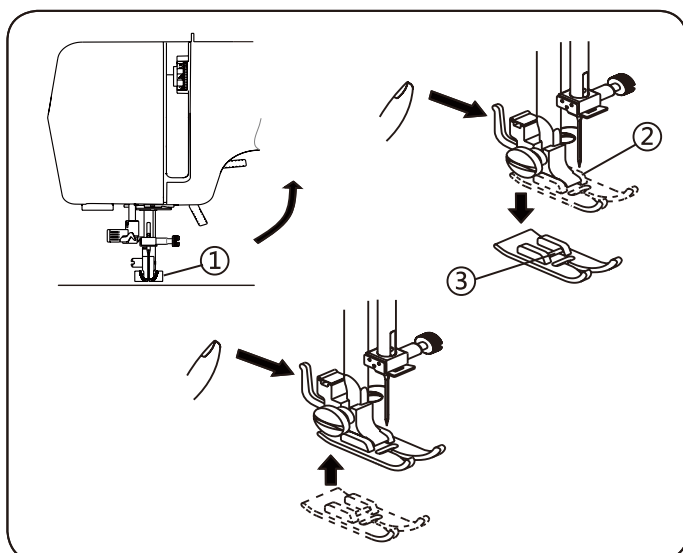


Астыңғы жіпті сабақтау

1. Шөлмекті оң қолыңызға алып, жіпті суырған уақытта шөлмек сағат тілімен айналатындай шөлмек қалпақшасына салыңыз (суретті қараңыз).

2. Жіпті шөлмектен шөлмек қалпақшасының тесігіне өткізіңіз.

3. Жіпті тарту серіппесі арқылы тартыңыз. Жіп иненің көзі арқылы өту керек (суретті қараңыз). Жіптің ұшын шамамен 10 см тартып шығарыңыз.



Басып тұратын табанды алу және орнату

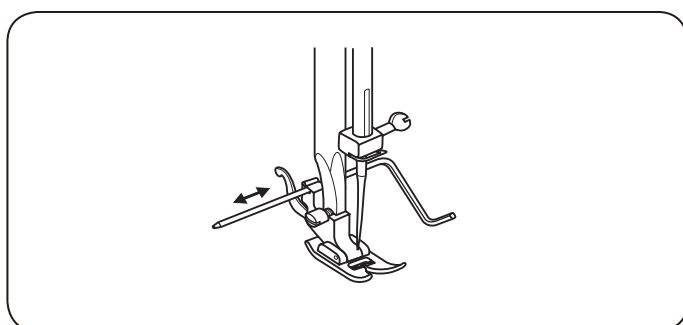
- 1 Басып тұратын табан
- 2 Табан ұстағыштың оймасы
- 3 Басып тұратын табанның стержені

Алу үшін.

Инені жоғары көтеріңіз. Бұл үшін айналдыру дөңгелегін ине жоғарыда тоқтау үшін қажетінше өзіңізге қарай бұрыңыз. Басып тұратын табанды көтеріңіз. Басыңыз рычаг артта ұстаушының прижимной лапки, лапка қабаққа

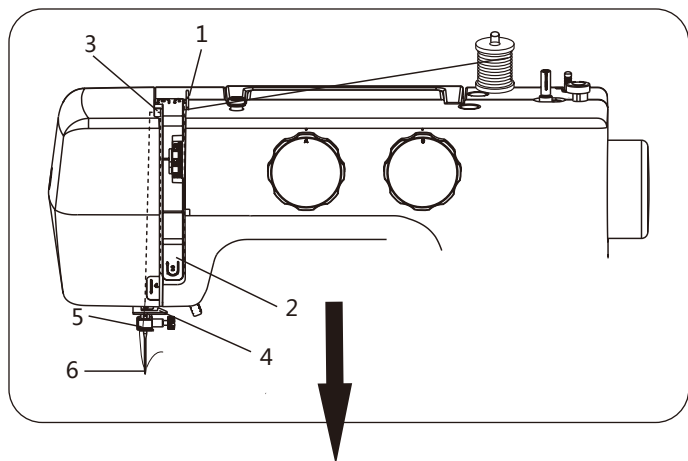
Орнату үшін.

Басып тұратын табанды орнатқан уақытта басып тұратын табанды стержені ③ табан ұстағыш оймасының ② тура астында тұратындай қойыңыз. Табан ұстағышты төмен түсіріп, табанды бекітіңіз (қысыңыз).



Гидтер ұстағышын орнату

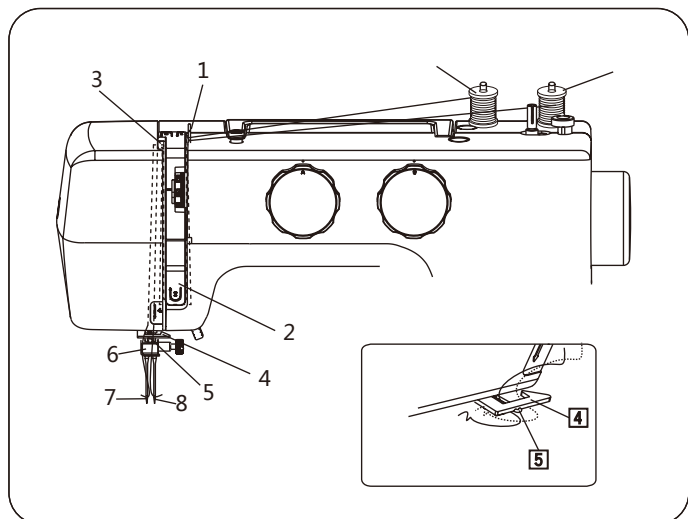
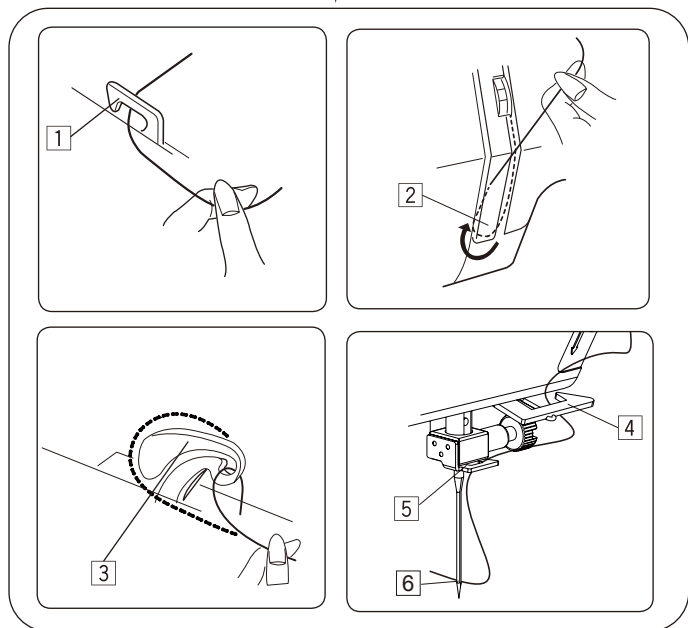
Матаның бағыттаушысын қысқыштың артқы жағындағы қысқышқа салыңыз.



RUS **Заправка верхней нити**

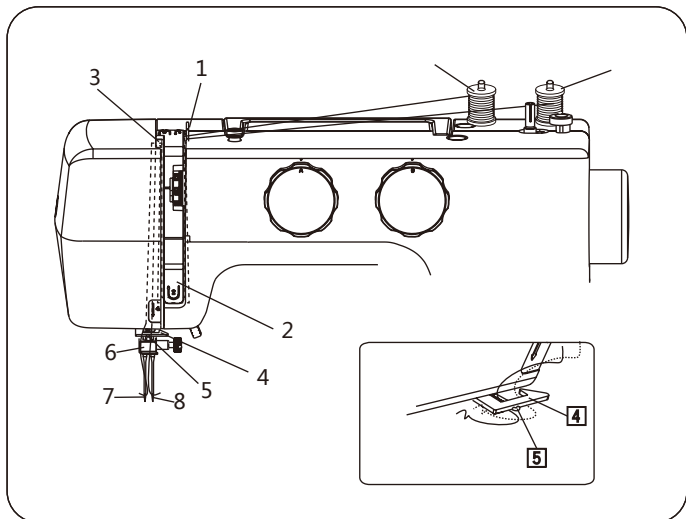
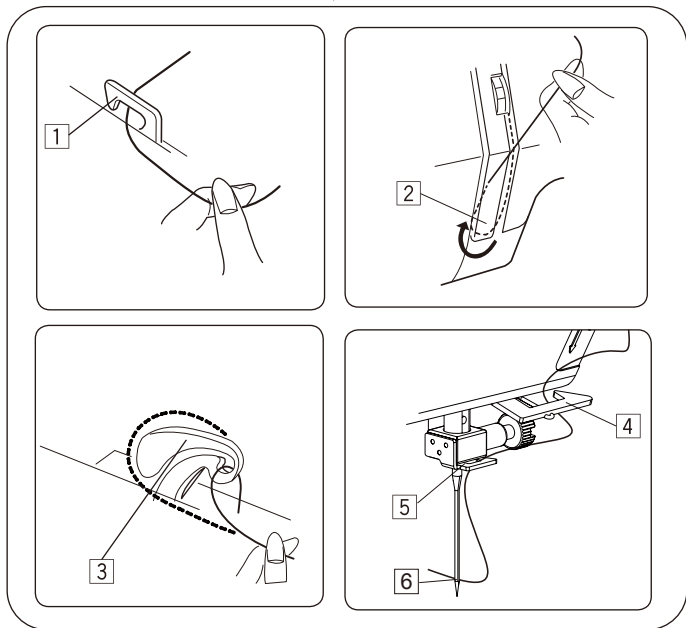
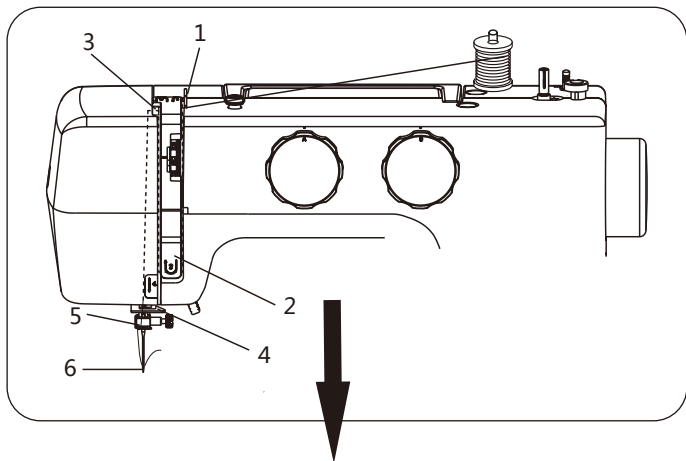
Установите иглу в крайнем верхнем положении, вращая маховое колесо в направлении к себе. Обязательно поднимите прижимную лапку, иначе не откроются тарелочки, с помощью которых регулируется натяжение верхней нити. Установите катушку с нитками на крайний стержень (нить снимается сзади катушки) и проведите нить в последовательности 1...6 (по стрелкам, нарисованным на корпусе машины).

1. Пропустите нить через нитенаправитель на верхней крышке машины и проведите нить вниз вдоль правой прорези пластины нитепритягивателя.
2. Проведите нить справа налево под пластиной нитепритягивателя и поднимайте нить вверх.
3. Вытягивая нитку с правой стороны на левую, проведите ее над рычагом нитепритягивателя, чтобы завести в ушко этого рычага.
4. Заведите нить за крючок.
5. Над иглой есть 2 нитенаправляющих крючка. Заведите нить за один из крючков.
6. Вденьте нить в иглу и вытяните нить с противоположной стороны иглы.



Заправка нитей двух катушек

Установите двойную иглу. Нити двух катушек заправляются симметрично. Смотрите схему заправки на корпусе машины. Только у самой иглы нить левой катушки заведите за левый крючок, а нить правой катушки за правый крючок иглы. Далее вденьте нити в левую и правую иглы.



KZ Үстіңгі жіпті сабақтау

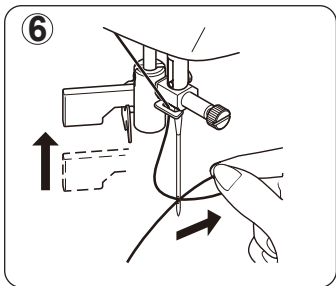
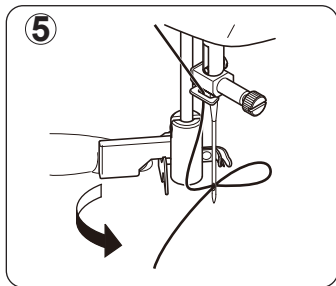
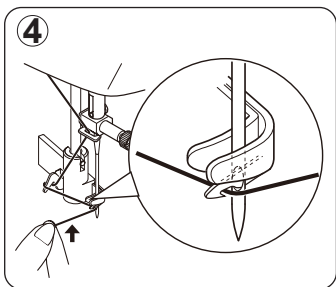
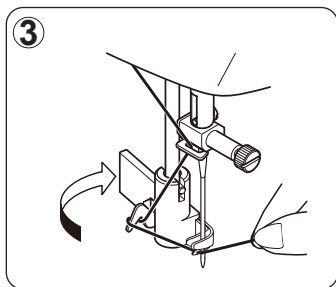
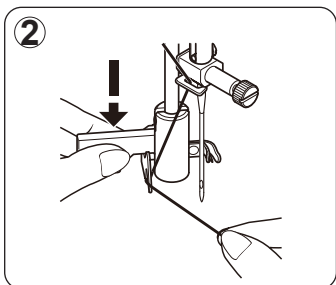
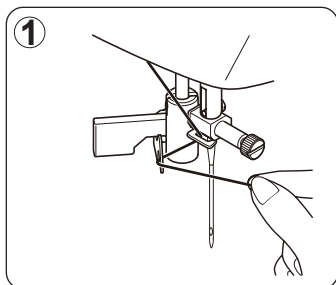
Айналдыру дөңгелегін өзіңізге қарай айналдырып, инені ең шеткі жоғарғы жаққа орнатыңыз. Басып тұратын табанды міндетті түрде көтеріңіз. Әйтпесе, көмегімен үстіңгі жіптің тартылуы реттелетін тарелка ашылмайды. Жібі бар катушканы шеткі стерженьге орнатып (жіп катушканың артынан алынады), жіпті 1...6 реттілікпен өткізіңіз (машинаның корпусында салынған көрсеткіш сызықтармен).

1. Жіпті машинаның жоғарғы қақпағындағы жіп бағыттауыш арқылы өткізіп, жіпті жіп тартқыш пластинасының оң ойықтың бойымен төмен қарай өткізіңіз.
2. Жіпті жіп тартқыш пластинасының астынан оңнан солға қарай өткізіп, жіпті жоғары көтеріңіз.
3. Жіпті оң жақтан солға тартып, осы иінтіректің құлағына кіргізу үшін жіп тартқыш иінтірегіннің үстінен өткізіңіз.
4. Бөліңіз жіп үшін ілгек.
5. Иненің жоғарғы жағында 2 жіп бағыттауыш ілмек бар. Жіпті осы ілмектердің біріне кіргізіңіз.
6. Жіпті инеге кіргізіп, жіпті иненің қарсы бетінен шығарыңыз.

Екі катушкалардың жіптерін толтыру

Қос инені орнатыңыз. Екі катушкалардың жіптері симметриялы түрде зарядталады. Машинаның корпусындағы толтыру диаграммасын қараңыз. Тек иглдің өзінде сол қаптаманың жіпін сол ілмектің артына, ал оң жақ сауыттың иығына иненің оң ілмегін арт. Содан кейін, ағындарды сол және оң иглдерге аударыңыз.

RUS Нитевдевающее устройство



ВНИМАНИЕ!

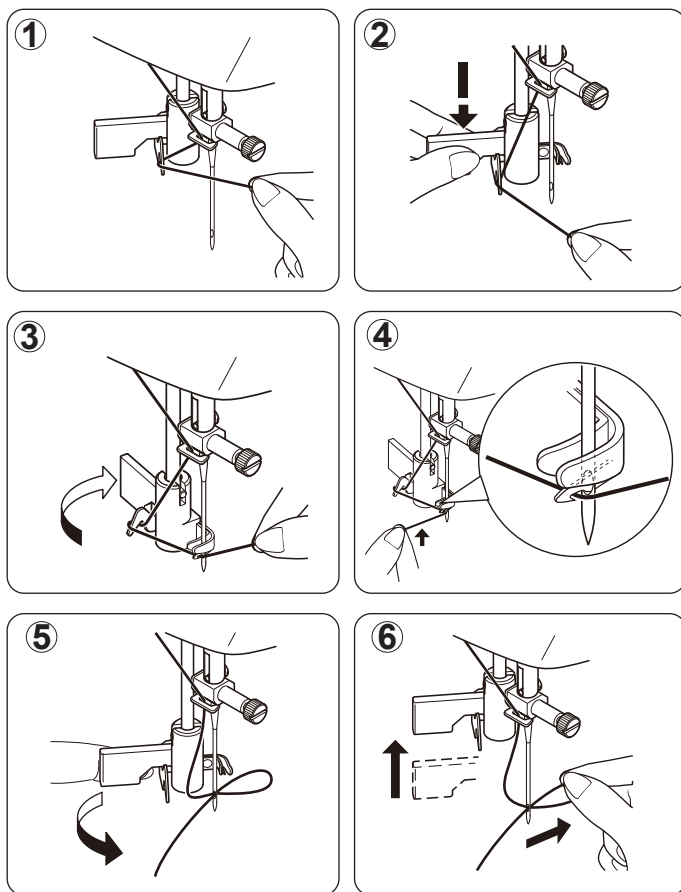
Для Вашей безопасности рекомендуем отключить машину от электросети. Выполните действия, показанные на рисунках 1 – 3. Делайте это аккуратно и внимательно.

1. Проверьте, что игла находится в крайнем верхнем положении. Опустите лапку. Потяните вниз рычаг нитевдевающего устройства как можно ниже. Поверните рычаг, как показано на рисунке, чтобы крохотный крючок прошел через ушко иглы.
2. Обведите нить вокруг нитенаправителя и протяните её направо, чтобы нить прошла под крючком.
3. Удерживая конец нити в руке, медленно поднимите рычаг нитевдевающего устройства, чтобы вытянуть петлю нити вверх. Поставьте нитевдевающее устройство в нерабочее положение. Потяните за петлю и вытяните конец нити сквозь ушко иглы.

ПРИМЕЧАНИЕ:

Рекомендуем использовать нитевдевающее устройство при работе с иглами №11 – №16 и нитями толщиной №50 – №80.

KZ Жіп кіргізу құрылғысы



НАЗАР АУДАРЫҢЫЗ!

Сіздің қауіпсіздігіңіз үшін машинаны электр желісінен ажыратуға кеңес береміз 1 – 3 суреттерде көрсетілген әрекеттерді ұқыптап және мұқият орындаңыз.

1. Иненің шеткі жоғарғы орналасымда тұрғанын тексеріңіз. Табанды түсіріңіз. Жіп кіргізу құрылғысының иінтірегін неғұрлым төмен түсіріңіз. Шағын ғана ілмек иненің көзінен өту үшін иінтіректі суретте көрсетілгендей бұрыңыз.
2. Жіп бағыттауышқа айнала жіп орап, оны жіп ілмектің астынан өтетіндей оңға тартыңыз.
3. Жіптің ұшын қолыңызбен ұстап тұрып, жіптің ілгегін жоғары тартып шығару үшін жіп кіргізу құрылғысының иінтірегін баяу көтеріңіз. Жіп кіргізу құрылғысын жұмыс істемейтін күйге қойыңыз.
4. Ілмектен тартып, жіптің ұшын инеден өткізіңіз.

ЕСКЕРТПЕ:

№11 – №16 инелермен немесе «көк колбалы» инелермен және қалыңдығы №50 – №80 жіптермен жұмыс істеген уақытта жіп кіргізу құрылғысын пайдалануды ұсынамыз

RUS Вытягивание шпульной нити

1. Поднимите прижимную лапку. Возьмите игольную нить в левую руку.
2. Осторожно поворачивая маховое колесо правой рукой в направлении к себе, опустите иглу вниз. Продолжите вращение махового колеса до получения крайнего верхнего положения рычага нитепритягивателя. Слегка потяните верхнюю нить, чтобы вытянуть петлю нижней нити.
3. Вытяните обе нитки на 15 см (6 дюймов) назад и под прижимную лапку.

Регулировка натяжения верхней нити

Правильное натяжение.

Натяжение нити зависит от качества шиваемой ткани, направления ткани и методов шитья. Для прямой строчки. Идеальная прямая строчка получается при переплетении нити между двумя слоями ткани. Для отделочных или декоративных строчек (зигзаг). При правильной строчке зигзагом нижняя нить не должна показываться на верхней стороне шиваемой ткани, а верхняя нить может быть чуть видна на нижней стороне шиваемой ткани.

- ① Верхняя нить (игольная нить).
- ② Нижняя нить (челночная нить).
- ③ Лицевая сторона (верхняя часть) изделия.
- ④ Изнаночная сторона (нижняя часть) изделия.
- ⑤ Регулятор натяжения нити.
- ⑥ Установочная отметка на корпусе машины.

Натяжение верхней нити слишком большое.

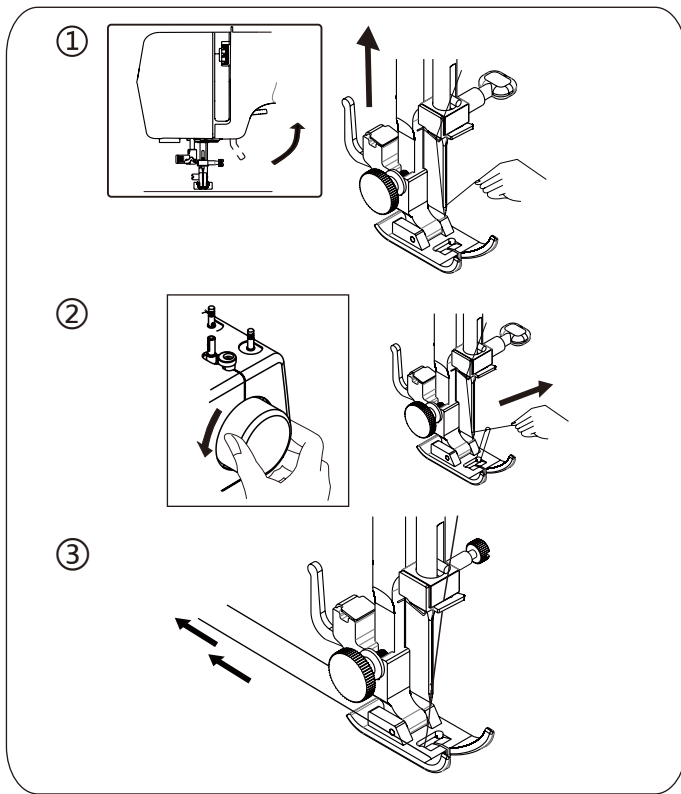
Шпульная нижняя нить видна на верхней стороне ткани. Необходимо ослабить натяжение верхней нити, установив на регуляторе меньшую цифру.

Натяжение верхней нити слишком слабое.

Верхняя нить видна на нижней стороне ткани. Необходимо усилить натяжение верхней нити, установив на регуляторе большую цифру.

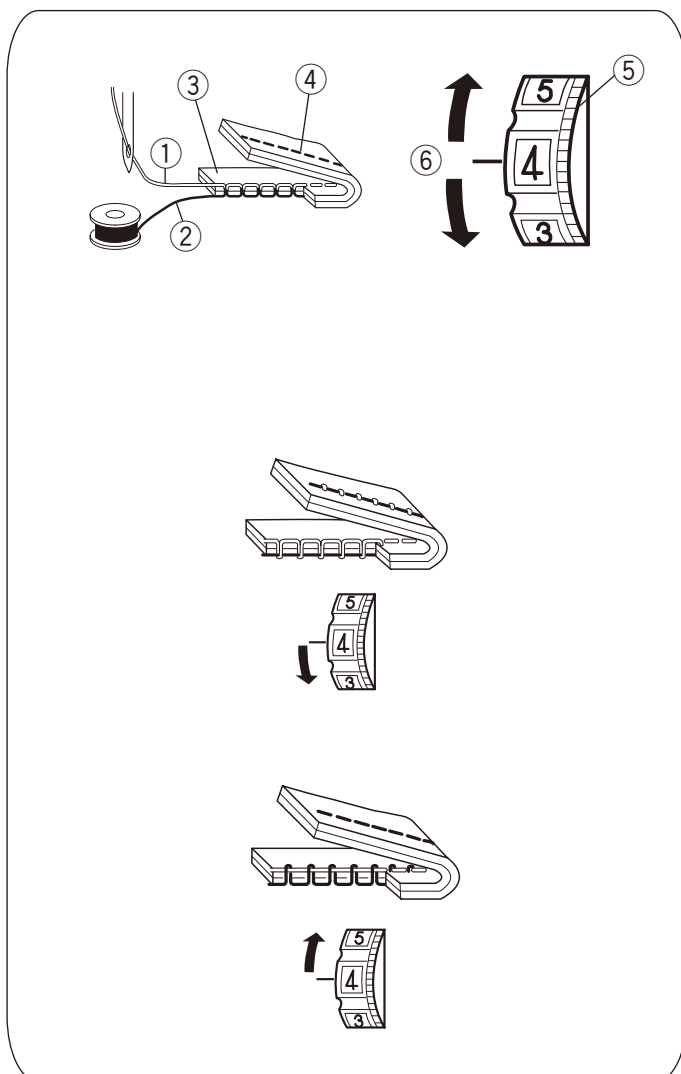
ПРИМЕЧАНИЕ:

Рекомендации по настройке натяжения верхней нити смотрите в описании выполнения различных строчек.



KZ Шөлмектегі жіпті тарту

1. Басып тұратын табанды көтеріңіз. Ине жібін сол қолыңызға алыңыз.
2. Айналдыру дөңгелегін оң қолыңызбен өзіңізге қарай абайлап бұрып, инені төмен түсіріңіз. Айналдыру дөңгелегін жіп тартқыш иіңтірегінің ең жоғарғы орналасымына айналдыруды жалғастырыңыз. Астыңғы жіптің ілгегін шығару үшін үстіңгі жіпті біраз тартыңыз.
3. Екі жіпті де 15 см (6 дюйм) артқа қарай және басып тұратын табанның астына тартыңыз.



Үстіңгі жіптің тартылуын реттеу

Дұрыс тарту

Жіптің тартылуы тігілетін матаның сапасына, матаның бағытына және тігу әдістеріне байланысты. Тұзу тігім үшін. Мінсіз тұзу тігім жіп екі қабатты матаның арасынан өрілген уақытта пайда болады. Әрлеу немесе сәндік тігімдер (ирек) үшін. Ирек тігімі дұрыс болған уақытта төменгі жіп тігіліп жатқан матаның оң жағынан көрінбеуі керек, ал үстіңгі жіп тігіліп жатқан матаның теріс жағынан сәл көрінуі мүмкін.

- ① Үстіңгі жіп (ине жібі)
- ② Астыңғы жіп (шөлмек жібі)
- ③ Бұйымның оң (беткі) жағы
- ④ Бұйымның теріс (астыңғы) жағы
- ⑤ Жіптің тартылуын реттеуіш
- ⑥ Машинаның корпусындағы орнату белгісі

Үстіңгі жіп қатты тартылған

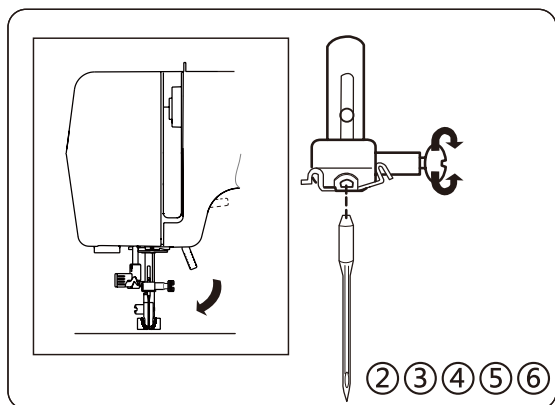
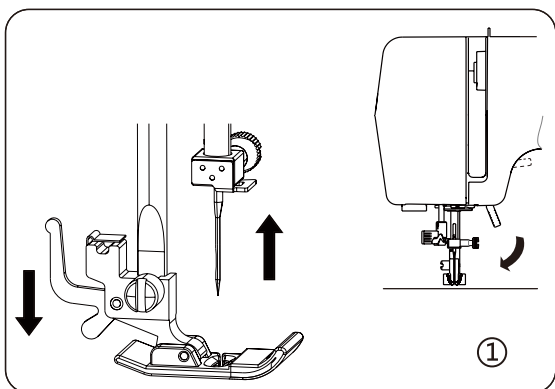
Астыңғы шөлмек жібі матаның оң жағынан көрінеді. Реттеуішті төменірек санға қойып, үстіңгі жіптің тартылуын босату керек.

Жіп бос тартылған

Үстіңгі жіп матаның теріс жағынан көрінеді. Реттеуіштегі санды жоғары мәнге қойып, үстіңгі жіптің тартылуын тарту қажет.

ЕСКЕРТУ!

Үстіңгі жіптің тартылуын баптау бойынша ұсынымдар әртүрлі тігімдерді жасау бойынша сипаттамадан қараңыз.



RUS Замена швейной иглы

Опустите прижимную лапку.

Поставьте иглу в крайнее верхнее положение поворотом махового колеса на себя.

Выключите питание машины.

Винт, который крепит иглу, поверните на себя и ослабьте затяжку винта.

Снимите иглу с иглодержателя.

Возьмите новую иглу и вставьте ее в иглодержатель «плоской лыской» назад.

Проверьте, что игла заведена в иглодержатель до упора, и хорошо затяните крепежный винт с помощью отвертки. (Отвертку крутите в направлении от себя).

ВНИМАНИЕ!

Используйте для шитья качественные бытовые иглы в соответствии с видом материала и типом нитей.

Проверка иглы.

Положите иглу плоской стороной на ровную поверхность (на игольную пластину, стекло и др.). Расстояние между иглой и плоской поверхностью должно быть равным.

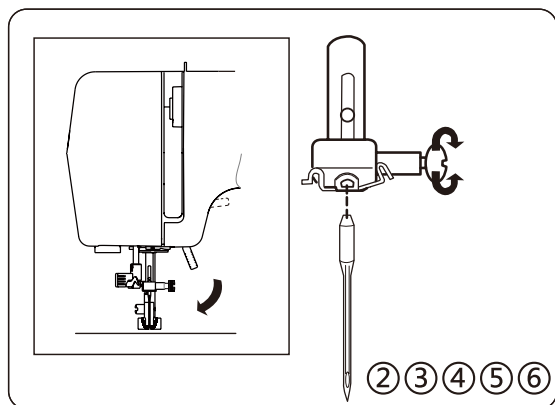
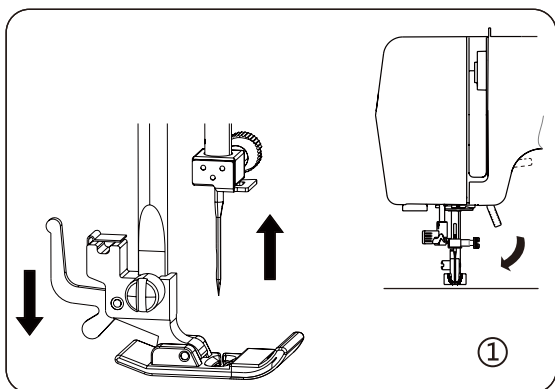
Не используйте плохие затупленные, искривленные иглы.

Таблица соотношения номеров нитей и типа ткани

	Ткань	Нитки	Размер иглы
Легкие ткани	Крепдешин, вуаль, батист, органза, капрон, крепы, атлас.	Тонкие шелковые Тонкие хлопчатобумажные Тонкие синтетические Хлопок с полиэстером	№9/65 или №11/75
Средние ткани	Лен, хлопок, пике, трикотаж, перкаль, саржа, костюмная ткань, фланель.	Шелковые №50 Хлопчатобумажные №50-80 Синтетические №50-60 Хлопок с полиэстером	№11/75 или №14/90
Тяжелые ткани	Тик, твид, габардин, пальтовая, джинс, драпировочная и репс.	Шелковые №50 Хлопчатобумажные №40-50 Синтетические №40-50 Хлопок с полиэстером	№14/90 или №16/100

ПРИМЕЧАНИЯ:

- Тонкие нитки и иглы применяются, как правило, для шитья тонких тканей, а толстые нитки и иглы – для шитья тяжелых тканей. Перед началом работы на машине рекомендуется проверить правильность выбора нитки и иглы, выполнив строчку на небольшом лоскутке применяемой ткани.
- Игольная и шпульная нитки должны быть одинаковыми.
- При использовании в работе тонкой отделочной нити из шелка, вискозы или полиэстера допускается использовать разные нитки в игле и на шпульке.
- Для шитья эластичных, особо тонких и синтетических тканей следует применять специальные иглы Супер Стрейч или Джерси (с синей колбочкой). Они не «рубят» трикотаж и эффективно предотвращают пропуск стежков.
- Для устранения деформации строчек рекомендуется шить особо тонкие ткани с применением дублирующих материалов или по тонкой бумаге.



KZ Тігін инесін ауыстыру

Басып тұратын табанды түсіріңіз.

Айналдыру дөңгелегін өзіңізге қарай бұрып, инені жоғарғы шеткі орналасымға қойыңыз.

Машинаның қоректенуін өшіріңіз.

Инені бекітіп тұрған бұранданы өзіңізге қарай бұрып, бұранданың тартылуын босатыңыз.

Инені ине ұстағыштан алыңыз.

Жаңа инені алып, жазық бетін артқа қаратып, ине ұстағышқа кіргізіңіз.

Иненің ине ұстағышқа тірелгенше салынғанын тексеріп, бекіткіш бұранданы бұрағышпен тартыңыз (өзіңізге қарай).

НАЗАР АУДАРЫҢЫЗ!

Тігу үшін мата мен иненің түріне сәйкес сапалы тұрмыстық инелерді пайдаланыңыз.

Инені тексеру

Иненің сапасын тексеру үшін жазық бетін тегіс бетке (ине пластинасы, айнек және т. б.) қаратып қойыңыз. Ине мен жазық беттің арасындағы бос орын бірдей болуы керек. Майысқан немесе ұшы жоқ инелерді пайдаланбаңыз.

Жіптің нөмірлері мен матаның түрі арасындағы ара-қатынастар кестесі

Мата		Жіп	Иненің өлшемі
Жұқа маталар	Крепдешин, вуаль, батист, органза, капрон, креп, атлас.	Жұқа жібек Жұқа мақта-мата Жұқа синтетикалық мақта-мата Полиэстері бар мақта-мата	№9/65 немесе №11/75
Орташа маталар	Зығыр, мақта-мата, пике, трикотаж, перкаль, саржа, костюм матасы, фланель.	Жібек №50 Мақта-мата №50-80 Синтетикалық №50-60 Полиэстері бар мақта-мата	№11/75 немесе №14/90
Қалың маталар	Тик, твид, габардин, пальто матасы, джинс, драп және репс.	Жібек №50 Мақта-мата №40-50 Синтетикалық №40-50 Полиэстері бар мақта-мата	№14/90 немесе №16/100

ЕСКЕРТПЕЛЕР:

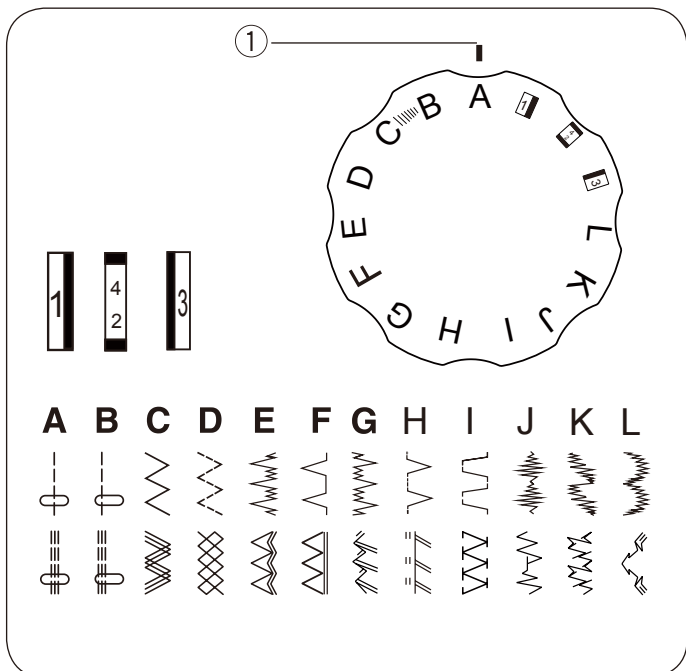
- Жіңішке жіптер мен инелер әдетте, жұқа маталарды, ал қалың жіптер мен инелер ауыр қалың маталарды тіккен кезде қолданылады. Машинамен жұмыс істемей тұрып, тігіп отырған матаның құрағына тігім жасап көріп, жіп пен иненің дұрыс таңдалғанын тексеру ұсынылады.
- Ине және шөлмек жіптері бірдей болуы керек.
- Жұмысқа жұқа жібек, вискоза немесе полиэстер жіп пайдаланылған уақытта ине мен шөлмекке әртүрлі жіптерді қолдануға болады.
- Жұмсақ, аса жұқа және синтетикалық маталарды тігу үшін арнайы Супер Стрейч немесе Джерси (көк колбалы) инелерін пайдалану қажет. Олар трикотажды «кеспейді» және инешаншымдарды өткізбейді.
- Инешаншымдар қисаймауы үшін аса жұқа маталарды қосарлайтын материалдардың қолданылуымен немесе жұқа қағаздың үстімен тігу ұсынылады.

RUS Переключатель строчек

Сначала поднимите иглу из ткани, поворачивая маховое колесо правой рукой в направлении на себя.

Для получения нужной строчки поворачивайте переключатель, чтобы нужная строчка оказалась напротив установочной отметки ①.

① Установочная отметка



Регулятор длины стежка

Чем больше цифра на регуляторе длины стежка, установленная напротив отметки ①, тем больше длина выбранной строчки.

Выбор длины стежка зависит не только от вида строчки, а еще от типа ткани, которую Вы шьете.

Для выполнения эластичных строчек регулятор длины стежка должен быть установлен на отметку «S.S.» ③.

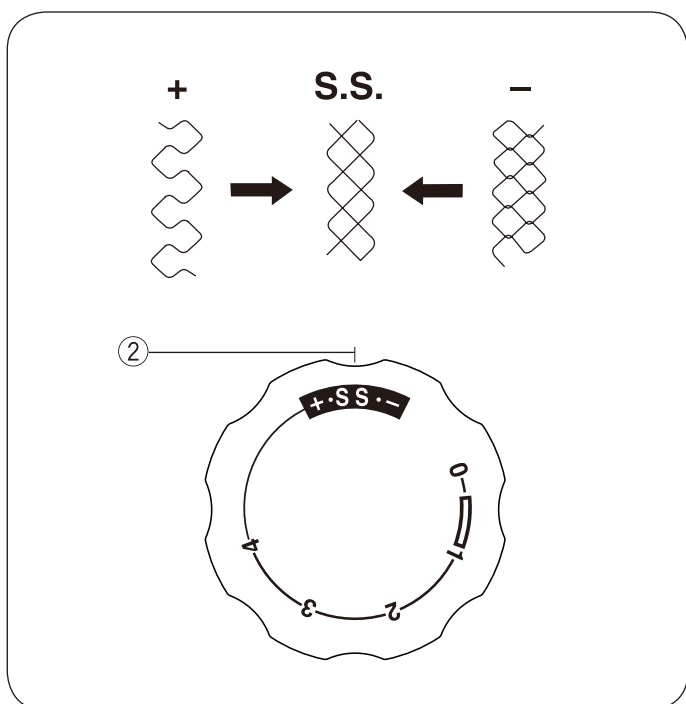
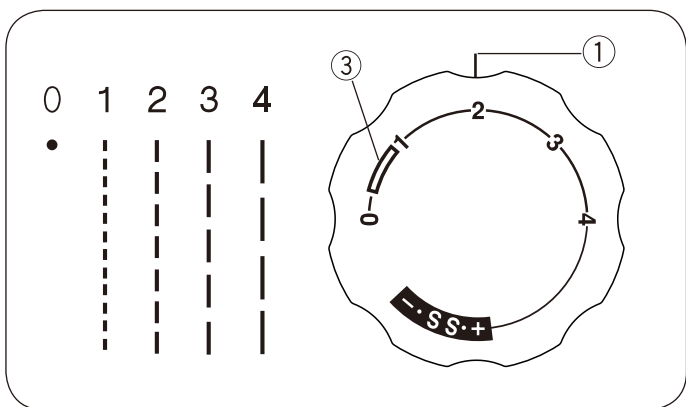
Длина стежка на трикотажных строчках устанавливается автоматически и не регулируется.

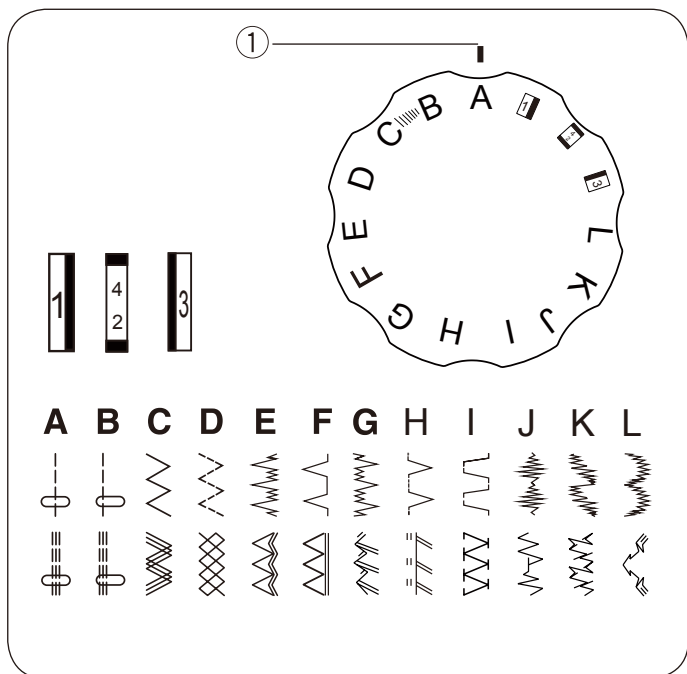
② Отметка для эластичных строчек

Если Вам не понравилось качество строчки на данном типе ткани, воспользуйтесь дополнительной регулировкой.

Когда узоры сжаты, поверните регулятор в сторону «+». Когда узоры растянуты, поверните регулятор в сторону «-».

③ Рекомендованная длина стежка для выполнения петли.

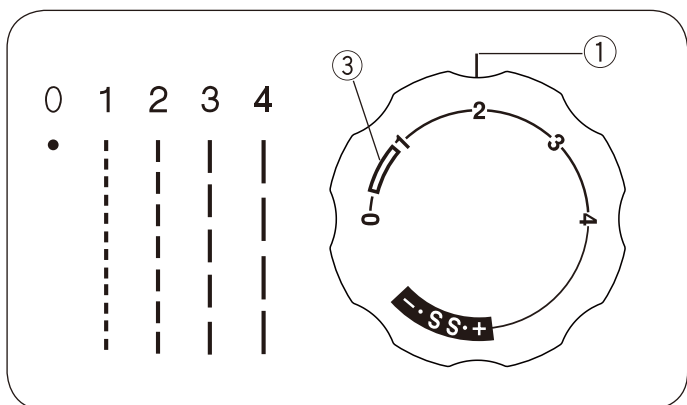




KZ Тігімдерді ауыстырып-қосқыш

Алдымен айналдыру дөңгелегін оң қолыңызбен өзіңізге қарай тартып, инені матадан көтеріңіз. Қажетті тігім алу үшін керек тігім орнату белгісіне ① қарама-қарсы тұратындай ауыстырып-қосқышты бұрыңыз.

① Орнату белгісі

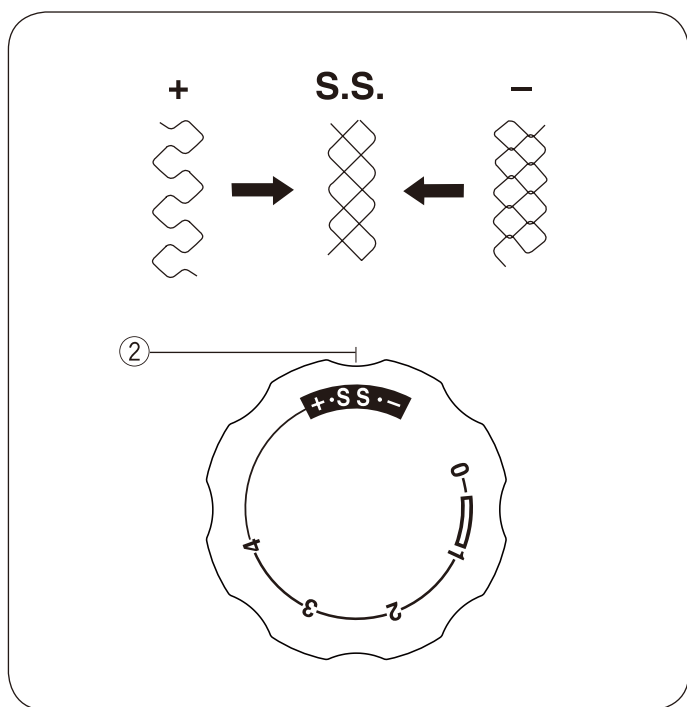


Инешаншымның ұзындығын реттеуіш

Белгіге ① қарсы орнатылған инешаншымның ұзындығын реттеуіштегі сан неғұрлым жоғары болған сайын, таңдалған тігімнің ұзындығы соғұрлым жоғары болады. Инешаншым ұзындығының таңдалуы тігімнің түріне ғана емес, тігіп отырған матаның түріне де байланысты болады.

Созылымды тігімдер жасау үшін инешаншымның ұзындығын реттеуіш «S.S.» ③ белгісіне орнатылуы керек. Трикотаж тігімдерде инешаншымның ұзындығы реттелмей, автоматты түрле орнатылады.

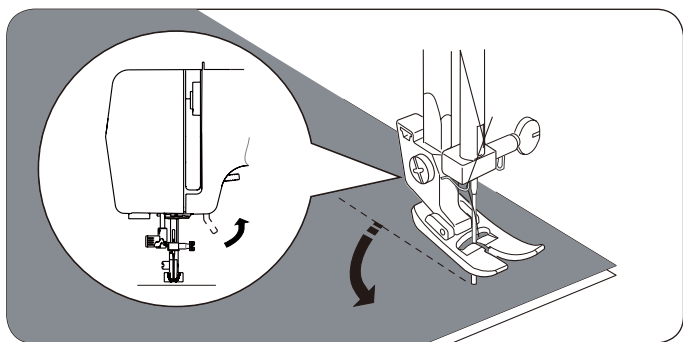
② Созылымды тігімдерге арналған белгі



Егер матаның бұл түріндегі тігімнің сапасы көңіліңізден шықпаса, қосымша реттеуішті пайдаланыңыз.

Оюлар жиырылып қалған уақытта реттеуішті «+» қарай бұрыңыз, ал оюлар созылып кеткен жағдайда «-» қарай бұрыңыз.

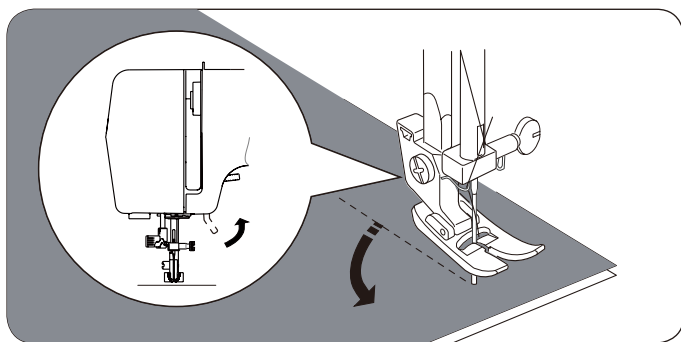
③ Ілгек жасау үшін ұсынылатын инешаншым ұзындығы



RUS **Изменение направления шитья**

При отстрачивании деталей изделия важно, чтобы при изменении направления шитья, игла была в ткани. Остановите машину в месте поворота ткани, вращая маховое колесо в направлении на себя, опустите иглу в ткань. Поднимите прижимную лапку и поверните ткань вокруг иглы для изменения направления шва. Опустите прижимную лапку и продолжайте шить.

На игольной пластине может быть нанесена горизонтальная метка. С её помощью можно делать швы при прохождении углов на одинаковом расстоянии – 5/8 дюйма (1,6 мм).



KZ Тігу бағытын өзгерту

Бұйымның бөлшектерін тіккен кезде тігу бағытын өзгерткен кезде иненің матада болғаны маңызды. Айналдыру дөңгелегін өзіңізге қарай айналдырып, машинаны мата бұрылатын жерде тоқтатыңыз да, инені матаның үстіне түсіріңіз. Басып тұратын табанды көтеріп, тігіс бағытын өзгерту үшін матаны инені айналып бұрыңыз. Басып тұратын табанды түсіріп, тігуді жалғастырыңыз.

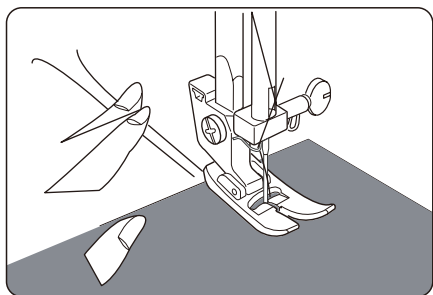
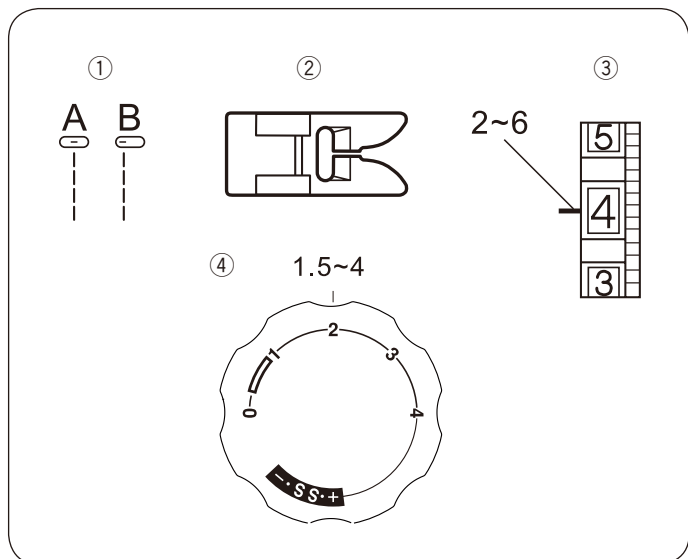
Ине пластинасына көлденең белгі таңбалануы мүмкін. Оның көмегімен 5/8 дюйм (1,6 см) құрайтын бірдей арақашықтықта тігістерді бұрыштардан өткен кезде жасауға болады.

RUS ОСНОВНЫЕ СТРОЧКИ

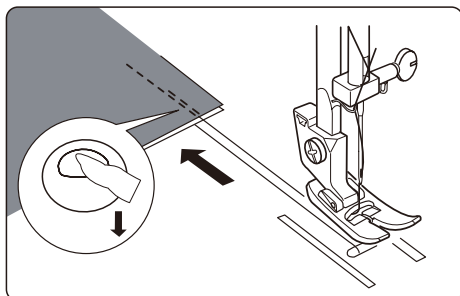
Прямая строчка

Установки на машине:

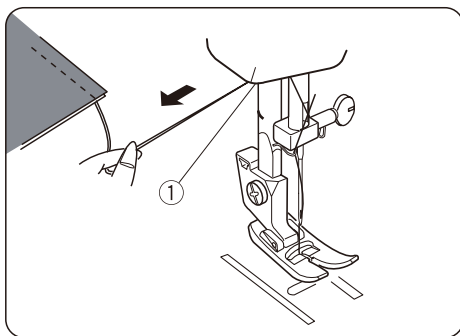
- | | |
|---------------------------|---------|
| 1. Строчка | A, B |
| 2. Лапка универсальная | «А» |
| 3. Натяжение верхней нити | 2 – 6 |
| 4. Длина стежка | 1,5 – 4 |



1. Поднимите прижимную лапку. Проведите обе нити под лапкой и уберите их назад. Положите ткань под лапку таким образом, чтобы игла оказалась над начальной точкой шитья. Опустите лапку. Нажмите на ножную педаль. Не тяните ткань, а только направляйте ткань, давая материалу самому продвигаться вперед.



2. Для выполнения закрепки в конце шва нажмите клавишу обратного хода и прошейте несколько стежков назад. Отпустите клавишу и завершите шов. Поднимите лапку и вытащите ткань, протянув нити назад.



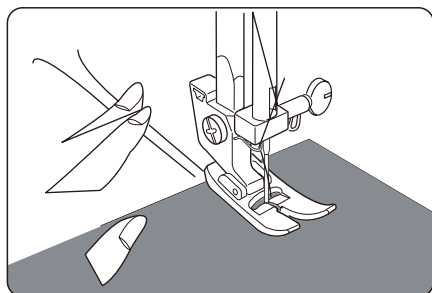
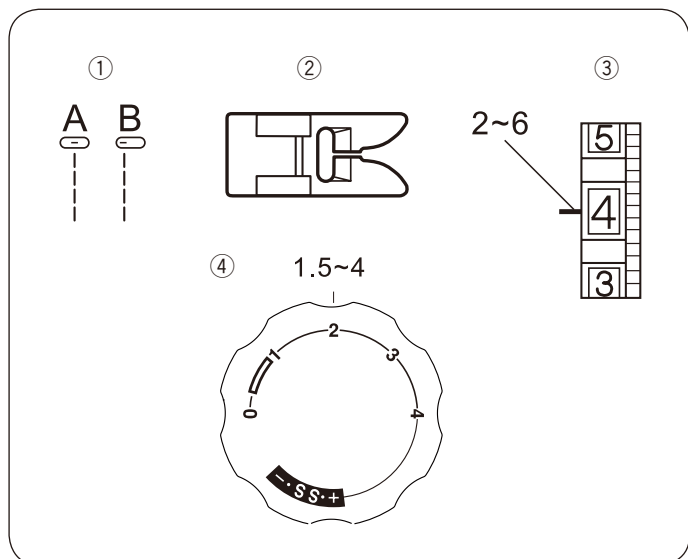
3. С помощью ножа для обрезки нитей отрежьте необходимую длину нити.

KZ НЕГІЗГІ ТІГІМДЕР

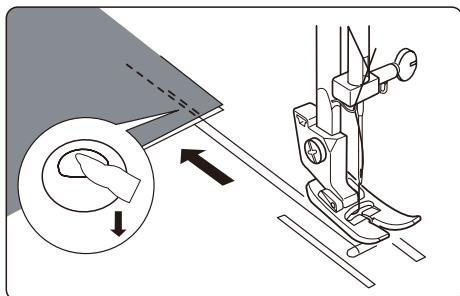
Тұзу тігім

Машинадағы орнатпалар:

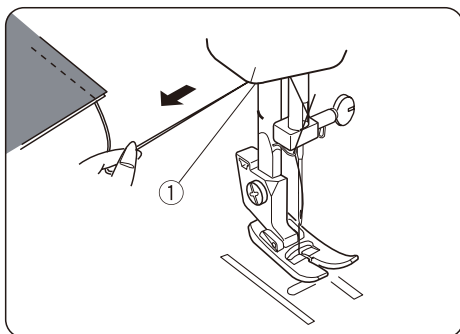
- | | |
|----------------------------|---------|
| 1. Тұзу тігім | A, B |
| 2. Әмбебап табан | «А» |
| 3. Үстіңгі жіптің тартылуы | 2 – 6 |
| 4. Инешаншымның ұзындығы | 1,5 – 4 |



1. Басып тұратын табанды көтеріп, жіптің екеуін де табанның астына қойып, артқа қарай жіберіңіз. Матаны табанның астына ине тігу басталатын жерде тұратындай қойыңыз. Табанды төмен түсіріңіз. Аяқ педалін басыңыз. Матаны тартпай, бағыттап қана отырыңыз. Мата өзі алға жылжып отыру керек.



2. Тігістің ұшын бекіту үшін кері жүріс пернесін басып, бірнеше инешаншым артқа тігіңіз. Пернені түсіріп, тігісті аяқтаңыз. Табанды көтеріп, жіпті артқа тартып, матаны шығарып алыңыз.



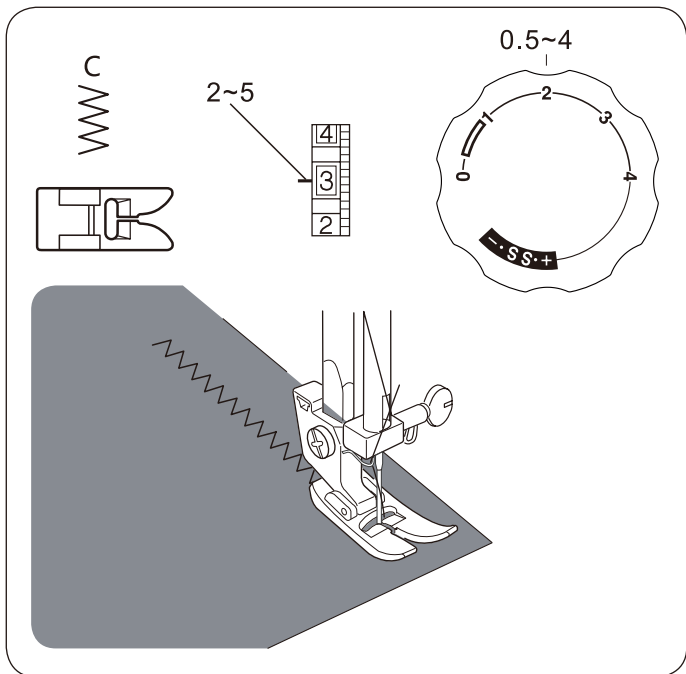
3. Жіп кесетін пышақпен жіптің қажетті ұзындығын кесіңіз.

RUS Строчка зигзаг

Установки на машине:

- | | |
|---------------------------|---------|
| 1. Строчка | B – C |
| 2. Лапка универсальная | «А» |
| 3. Натяжение верхней нити | 2 – 5 |
| 4. Длина стежка | 0,5 – 4 |

При наличии в этой машине нескольких видов оверлочных строчек, зигзаг скорее всего не будет использоваться для обметки тканей. Мы рекомендуем выполнять строчку зигзаг для отделочных работ, пришивания аппликаций и вышивки монограмм. Очень мелким зигзагом можно обработать край тонкой ткани.

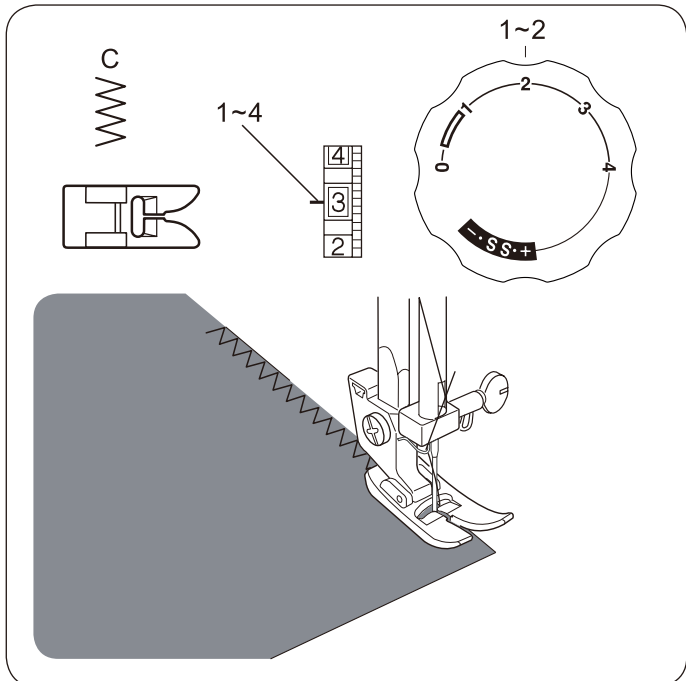


Оверлочный шов

Установки на машине:

- | | |
|---------------------------|-------|
| 1. Строчка | B – C |
| 2. Лапка универсальная | «А» |
| 3. Натяжение верхней нити | 1 – 4 |
| 4. Длина стежка | 1 – 2 |

Выполните строчку по краю среза.

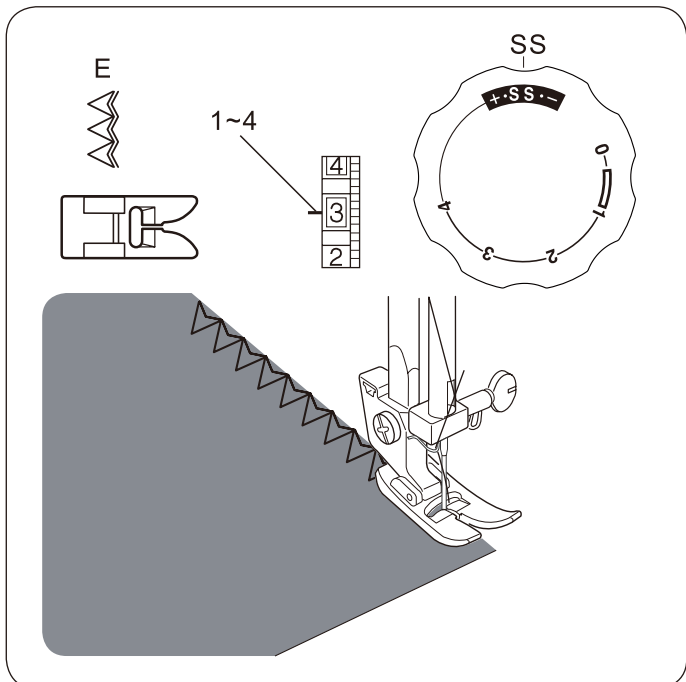


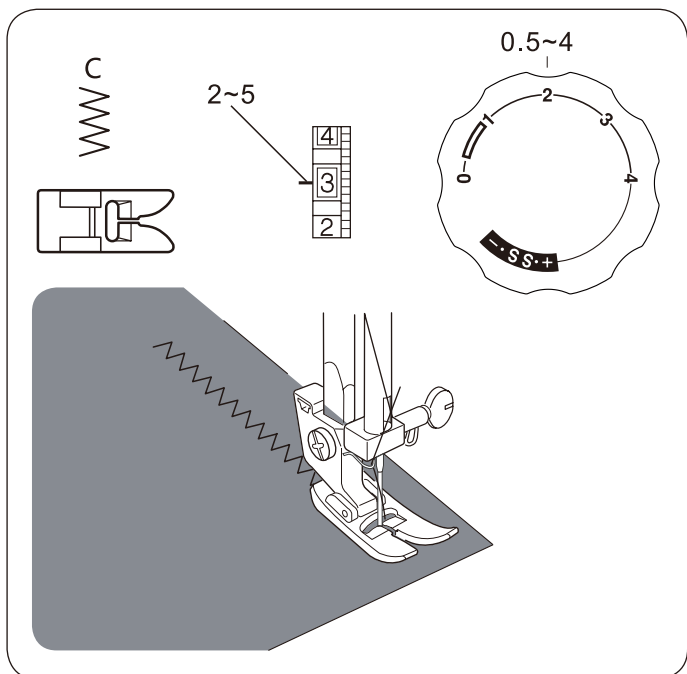
Оверлочный шов

Установки на машине:

- | | |
|---------------------------|-------|
| 1. Строчка | E |
| 2. Лапка универсальная | «А» |
| 3. Натяжение верхней нити | 1 – 4 |
| 4. Длина стежка | SS |

Выполните строчку по краю среза.



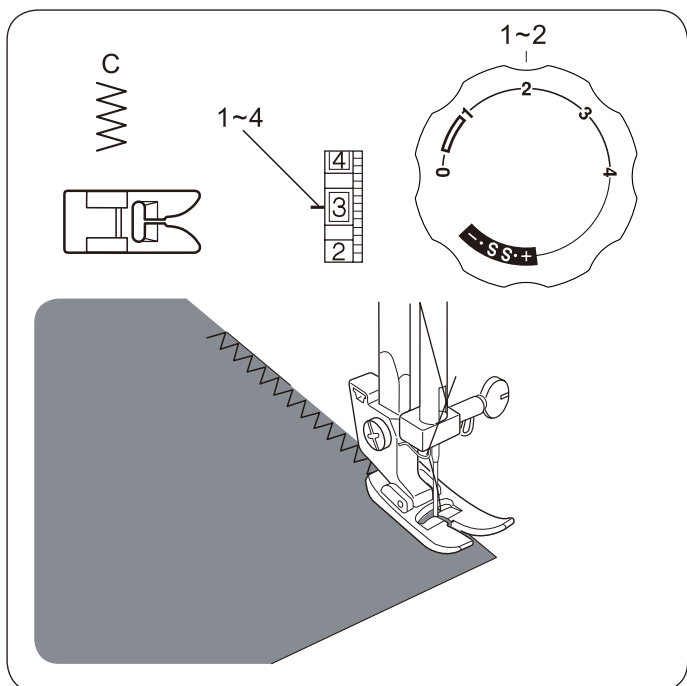


КЗ Итрек тігім

Машинадағы орнатпалар:

- | | |
|----------------------------|-------|
| 1. Тігім | В – С |
| 2. Әмбебап табан | «А» |
| 3. Үстіңгі жіптің тартылуы | 2–5 |
| 4. Инешаншымның ұзындығы | 0,5–4 |

Бұл машинада оверлок тігімдерінің бірнеше түрі болған жағдайда ирек тігім маталарды торлау үшін пайдаланылмайды. Біз ирек тігімді әрлеу жұмыстарына, аппликацияларды тіккен кезде және монограммаларды кестелегенде пайдалануды ұсынамыз. Өте кішкентай ирек тігіммен жұқа матаның шеттерін өңдеп шығуға болады.

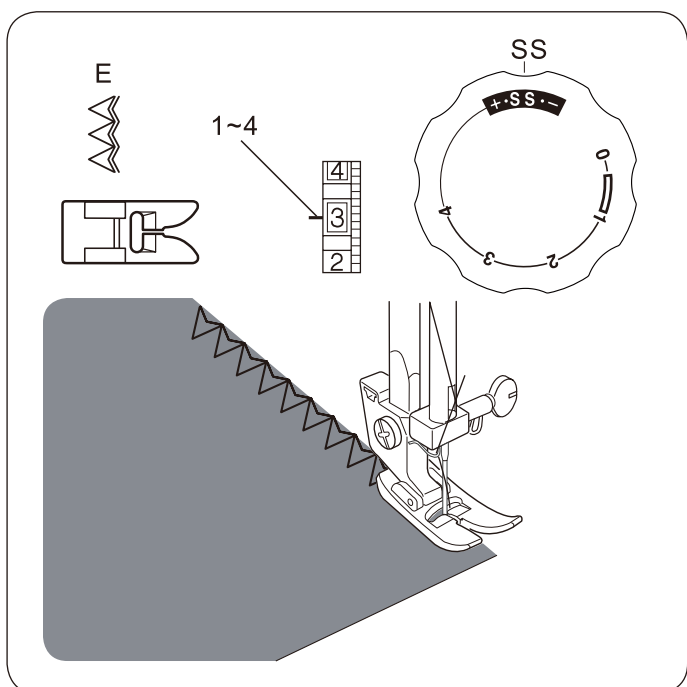


Қабырғаға жабыңыз

Машинадағы орнатпалар:

- | | |
|----------------------------|-------|
| 1. Тігім | В – С |
| 2. Әмбебап табан | «А» |
| 3. Үстіңгі жіптің тартылуы | 1 – 4 |
| 4. Инешаншымның ұзындығы | 1 – 2 |

Тігісті кесу жиегіне бойлаңыз.



Қабырғаға жабыңыз

Машинадағы орнатпалар:

- | | |
|----------------------------|-------|
| 1. Тігім | Е |
| 2. Әмбебап табан | «А» |
| 3. Үстіңгі жіптің тартылуы | 1 – 4 |
| 4. Инешаншымның ұзындығы | SS |

Тігісті кесу жиегіне бойлаңыз.

RUS ВСПОМОГАТЕЛЬНЫЕ СТРОЧКИ

Эластичная строчка

Установки на машине:

- | | |
|---------------------------|-----------|
| 1. Строчка | D |
| 2. Лапка универсальная | «А» |
| 3. Натяжение верхней нити | 1 – 4 |
| 4. Длина стежка | 0,5 – 1,5 |

Строчку «пунктирный зигзаг» можно выполнять с универсальной лапкой «А».

Положите ткань под прижимную лапку так, чтобы кромка материала оказалась с правой стороны от лапки.

Рекомендуем шить на расстоянии 1,6 см от края. По окончании шитья осторожно отрежьте край ткани вдоль строчки.

Трикотажные строчки «стрейч»

Установки на машине:

- | | |
|---------------------------|-------|
| 1. Строчка | A, B |
| 2. Лапка | «А» |
| 3. Натяжение верхней нити | 2 – 6 |
| 4. Длина стежка | S.S. |

Трикотажные строчки – это все строчки, расположенные во втором ряду. Длина стежка для этих видов строчек не регулируется.

ПРИМЕЧАНИЕ:

Если Вам не понравилось качество шва на данном типе ткани, воспользуйтесь дополнительной регулировкой.

Когда узоры швов сжаты, поверните регулятор в сторону «+». Когда швы получаются растянутыми, поверните регулятор в сторону «-».

Пришивание пуговиц

Установки на машине:

- | | |
|---------------------------|-------------|
| 1. Строчка | C |
| 2. Лапка | для пуговиц |
| 3. Натяжение верхней нити | 1 – 3 |
| 4. Длина стежка | 0 |

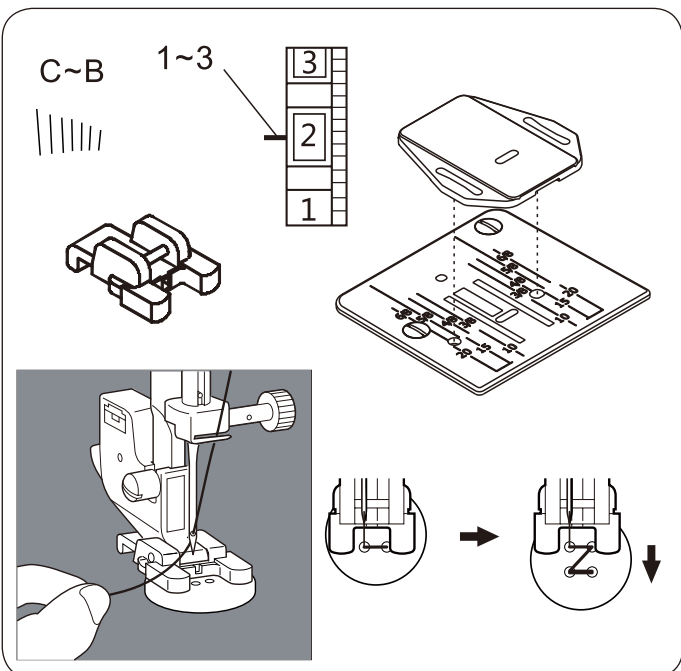
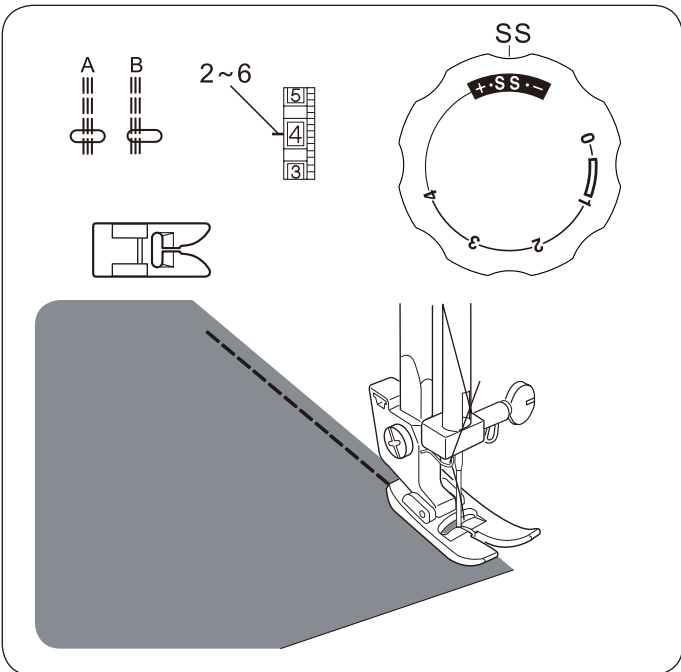
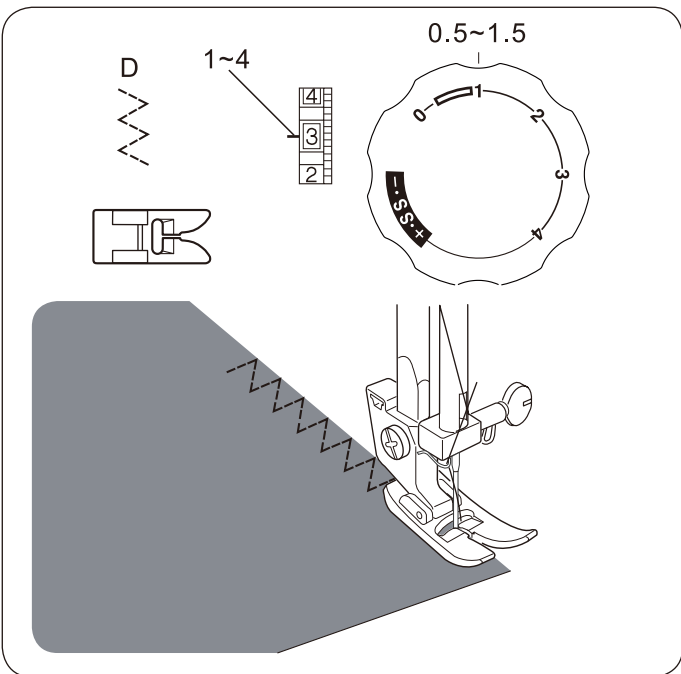
Установите штопальную пластину.

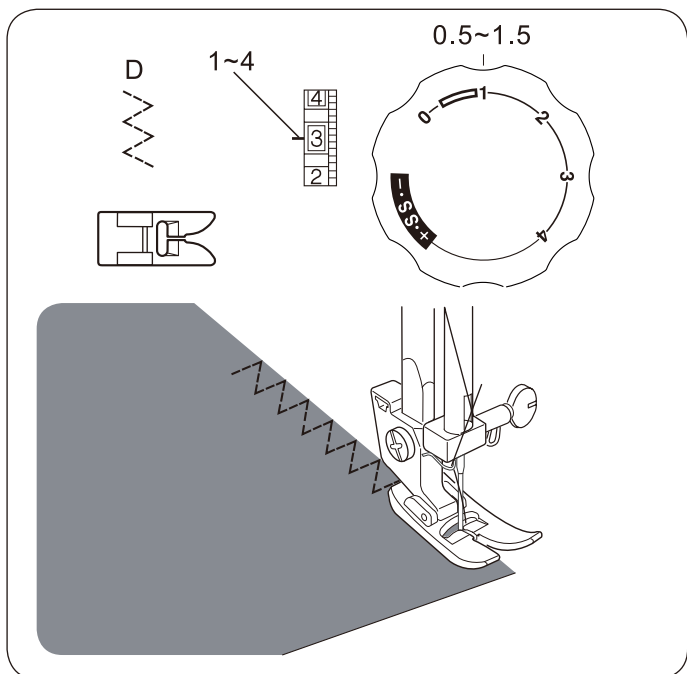
Пластина закрывает зубчатую рейку нижнего транспортёра. С помощью регулятора выбора строчек определите расстояние между отверстиями на пуговице. Интервал регулируется между C ~ B.

Убедитесь, что оба отверстия пуговицы расположены на одной линии с иглой.

Аккуратно опустите прижимную лапку. Маховым колесом опустите иглу в отверстие пуговицы.

Сделайте некоторое количество стежков. Поднимите лапку и обрежьте нити.





KZ КӨМЕКШІ ЖЕЛІЛЕР

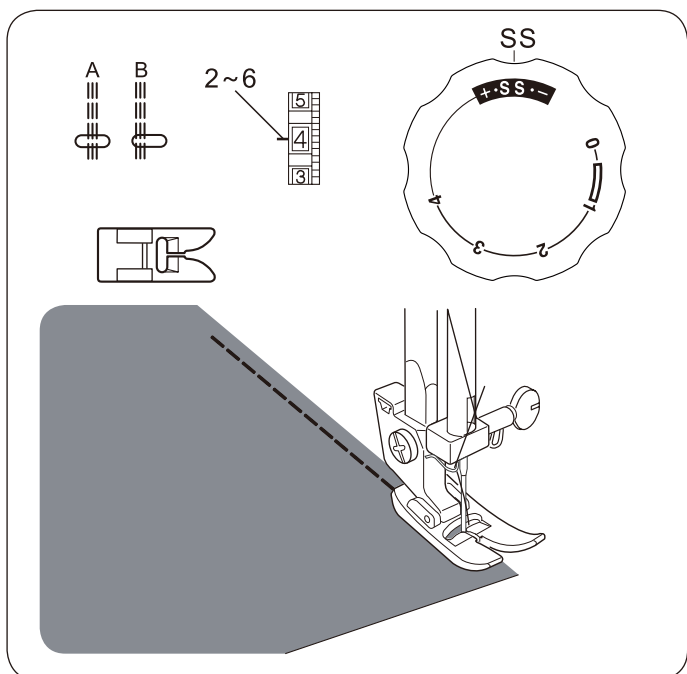
Серпімді стекинг

Машинадағы орнатпалар:

- | | |
|----------------------------|---------|
| 1. Тігім | D |
| 2. Әмбебап табан | «А» |
| 3. Үстіңгі жіптің тартылуы | 1–4 |
| 4. Инешаншымның ұзындығы | 0,5–1,5 |

«Үзік ирек» тігімін «А» әмбебап табанымен жасауға болады. Матаны жиектері табанның оң жағында болатындай басып тұратын табанның астына салыңыз.

Матаның шетінен 1,6 см қашықтықта тігуге кеңес береміз. Тігіп болған соң матаның шетін тігімнің бойымен абайлап кесіңіз.



«Стрейч» трикотаж тігімдері

Машинадағы орнатпалар:

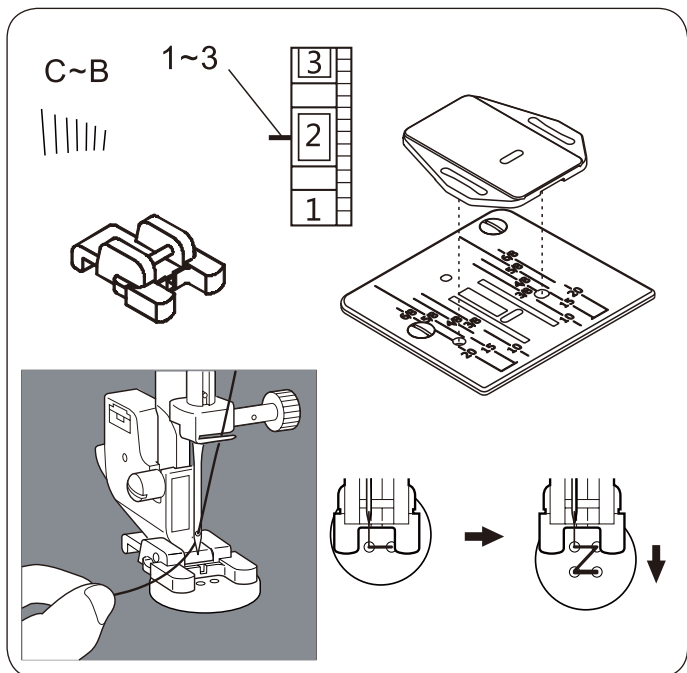
- | | |
|----------------------------|-------|
| 1. Тігім | A, B |
| 2. Табан | «А» |
| 3. Үстіңгі жіптің тартылуы | 2 – 6 |
| 4. Инешаншымның ұзындығы | S.S. |

Трикотаж тігімдер – екінші қатарда орналасқан барлық тігімдер. Инешаншымның ұзындығы тігімдердің осы түрі үшін реттелмейді.

ЕСКЕРТПЕ:

Егер сізге осы мата түрінде тігістің сапасы ұнамаса, қосымша реттеуді пайдаланыңыз.

Тігістердің оюлары жиналып қалғанда реттеуішті «+» қарай бұрыңыз. Тігістер созылып кетіп жатса, реттеуішті «-» қарай бұрыңыз.



Түйме қадау

Машинадағы орнатпалар:

- | | |
|----------------------------|-----|
| 1. Тігім | C |
| 2. Әмбебап табан | «А» |
| 3. Үстіңгі жіптің тартылуы | 1–7 |
| 4. Инешаншымның ұзындығы | 0 |

Пласт төменгі конвейердің тірегін жабады. Түймешіктің тесіктері арасындағы қашықтықты анықтау үшін тігіс селекторын қолданыңыз. Аралық C ~ B арасында реттеледі.

Түймешіктің екеуі де игламен тураланғанын тексеріңіз. Басып шығарғыш табаныңызды ақырын түсіріңіз. Штангамен түйменің ашылуына инені төмендетіңіз.

Кейбір тігістер жасаңыз. Басып тұратын табаны көтеріп, жіптерді кесіңіз.

RUS Рамка для петли

Установки на машине:

- | | |
|---------------------------|-----------------|
| 1. Строчка | 1 → 4 → 3 → 4 |
| 2. Лапка | рамка для петли |
| 3. Натяжение верхней нити | 1 – 5 |
| 4. Длина стежка | 0,5 – 1 |

* Создайте пробную петлю на кусочке ткани со стабилизатором и швами, идентичными реальному материалу, из которого шьется проект.

* Положите пуговицу на ткань и аккуратно отметьте верх и низ, т.е. определите длину петли на ткани.

* На тканях стреч используйте стабилизатор.

1. Аккуратно отметьте длину петли на ткани. Расположите ткань под лапкой так, чтобы отметки петли двигались на вас.
2. Передвиньте ползунок (A) на себя так, чтобы отметка на вершине (C) совпала с точкой начала (B). Сопоставьте отметки на лапке с верхней отметкой на ткани.

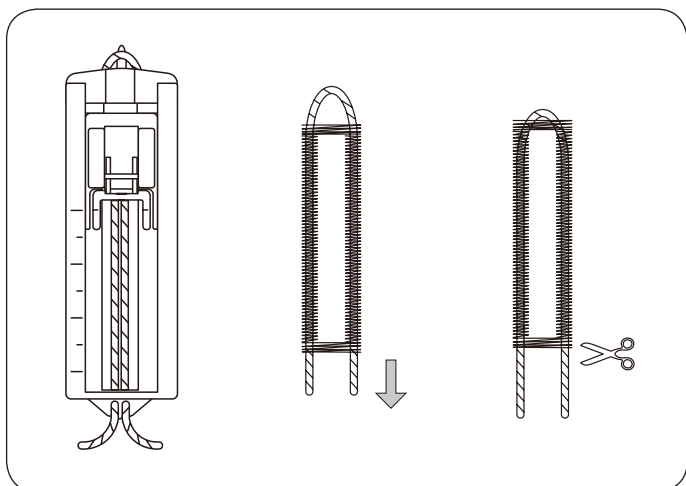
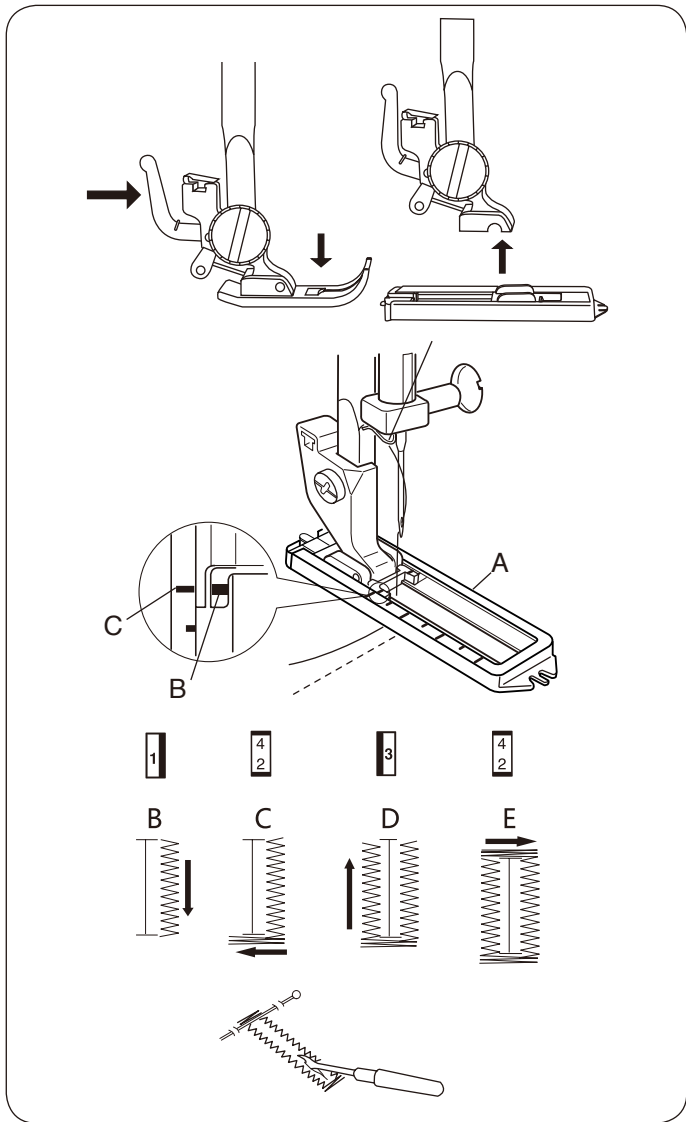
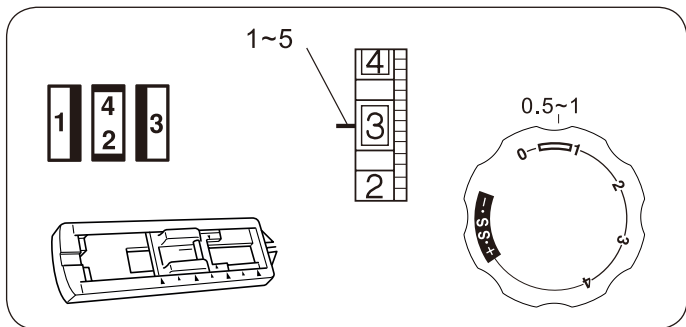
ПРИМЕЧАНИЕ:

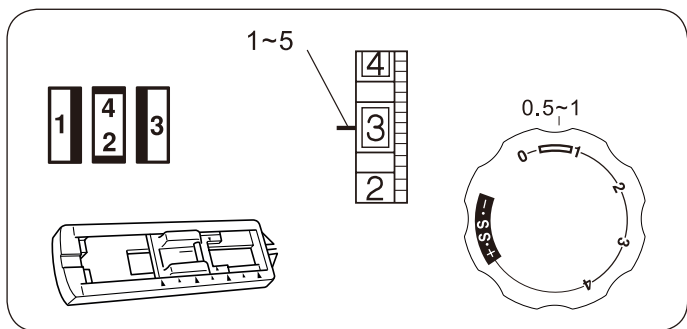
Шкала на ползунке приведена в см.

3. Установите ручку выбора строчек на « 1 ». Строчите вперед, пока не достигнете передней отметки вашей петли. Остановите машину на левом стежке.
4. Установите ручку выбора строчек на « 4 2 ». Прострочите 5 стежков. Остановите машину на правом стежке.
5. Установите ручку выбора строчек на « 3 ». Строчите вперед, пока не достигнете дальней отметки петли. Остановите машину на правом стежке.
6. Установите ручку выбора строчек на « 4 2 ». Прострочите несколько закрепляющих стежков, поднимите иглу и ткани. Установите ручку выбора строчек на прямой стежок. Прошейте несколько закрепочных стежков.
7. Снимите ткань с машины и обрежьте нитки. Внутри петли у поперечины вставьте булавку. Прорежьте петлю вспарывателем. Будьте внимательны, не разрежьте стежки.

Петля со шнурком

Заведите шнур за крючок на рамке для петли и проведите его снизу под лапкой удерживая шнур руками. Выполните петлю, как описано ранее. Петля со шнуром будет выпуклая и красивая. Лишний кончик шнура отрежьте.





KZ Ілмек

Машинадағы орнатпалар:

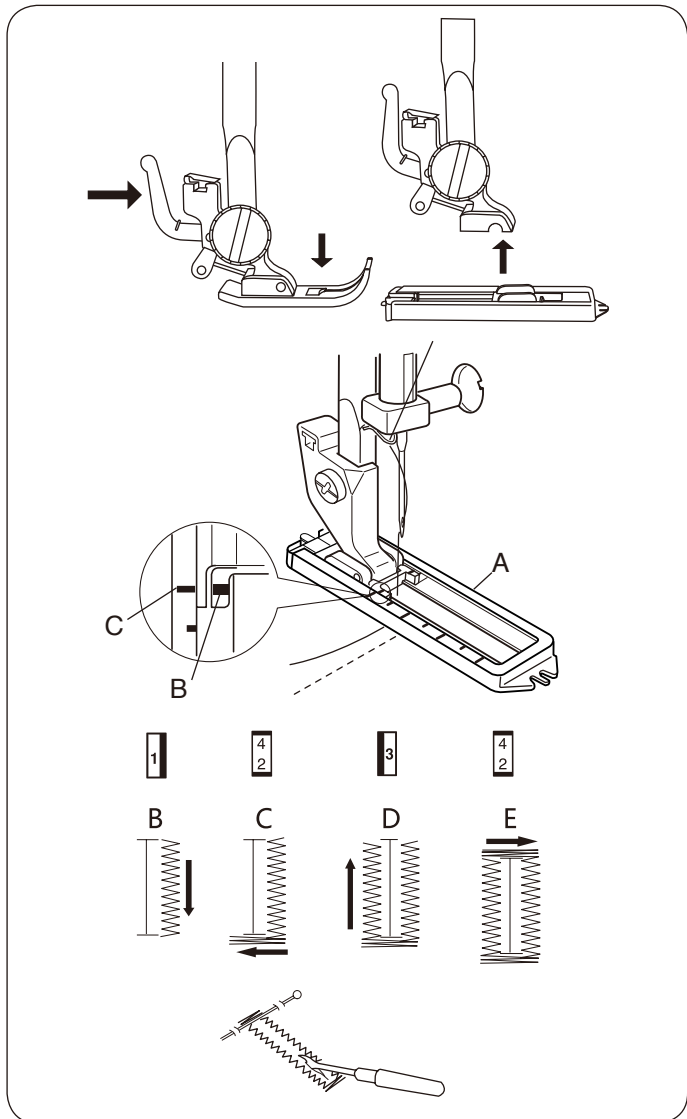
- | | |
|----------------------------|-------------|
| 1. Тігім | |
| 2. Әмбебап табан | цикл шеңбер |
| 3. Үстіңгі жіптің тартылуы | 1 – 5 |
| 4. Инешаншымның ұзындығы | 0,5 – 1 |

- * Жасаңыз сынақ болады кусочке маталар сәйкес стабилизатормен мен тігістер, бірдей нақты материал, оның тігіледі.
- * Қойыңыз түйме матаға ұқыпты белгілеңіз жоғары мен төмен, яғни ұзындығын анықтаңыз ілмектер мата.
- * Тіндерде стреч пайдаланыңыз тұрақтандырғыш.

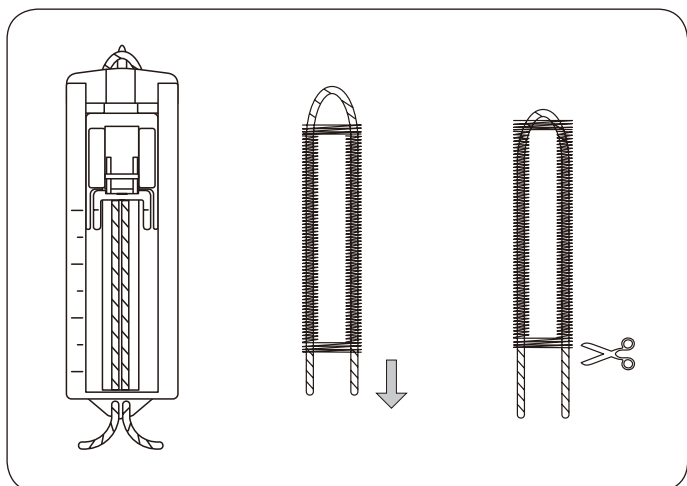
1. Акуратно відмітьте довжину петлі на тканини. Розташуйте тканина під лапкою так, щоб позначки петлі рухалися на вас.
2. Сырғытып ж (A) өзіне болатындай белгі төбесі (C): кулик басталу нүктесі (B). Сопоставьте белгі лапке жоғарғы белгісі бар мата.

ЕСКЕРТУ!

Шкаласы арналған ползунке келтірілген қараңыз



3. Орнатыңыз қаламды таңдау сатыға "1". Строчите алға, әзірге жетеді алдыңғы белгілер сіздің ілмектер. Тоқтатыңдар машинаны сол стежке.
4. Орнатыңыз қаламды таңдау сатыға "4/2". Прострочите 5 стежков. Тоқтатыңдар машинаны құқығымен стежке.
5. Орнатыңыз қаламды таңдау сатыға "3". Строчите алға, әзірге жетеді алыс белгілер ілмектер. Тоқтатыңдар машинаны құқығымен стежке.
6. Орнатыңыз қаламды таңдау сатыға "4/2". Прострочите бірнеше бекітетін стежков көтеріңіз инені мата. Орнатыңыз қаламды таңдау сатыға тікелей стежок. Прошейте бірнеше закрепочных стежков.
7. Алып тастаңыз мата машиналар мен обрежьте жіп. Ішіндегі ілмектер у поперечины салыңыз булавку. Прорежьте болады вспарывателем. Абай болыңыз, турап стежки.



Кружевпен айналдырыңыз

Шнурды ілмекпен бекітіңіз және сымды төмен қолмен ұстап тұрыңыз. Циклды бұрын сипатталғандай орындаңыз. Сымның шілтері дөңес және әдемі болады. Сымның ұшын кесіңіз.

RUS Вшивание молнии

Установки на машине:

- | | |
|---------------------------|---------------------|
| 1. Строчка | A |
| 2. Лапка | для вшивания молнии |
| 3. Натяжение верхней нити | 3 – 6 |
| 4. Длина стежка | 2 |

Установите лапку для вшивания молнии.

Для прокладывания строчки по правой стороне молнии соедините лапку левым штифтом с лапкодержателем. Для прокладывания строчки по левой стороне молнии, соедините лапку правым штифтом с лапкодержателем. Смотрите рисунок.

Начинайте прокладывать строчку по левой стороне молнии сверху до низу, до нижней закрепки. Оставьте иглу в ткани и поверните изделие, выполните закрепку внизу молнии. Длина закрепки равна расстоянию между строчками.

Подгибка потайной строчкой

Установки на машине:

- | | |
|---------------------------|---------|
| 1. Строчка | E или F |
| 2. Лапка | A |
| 3. Натяжение верхней нити | 2 – 4 |
| 4. Длина стежка | 1 – 3 |

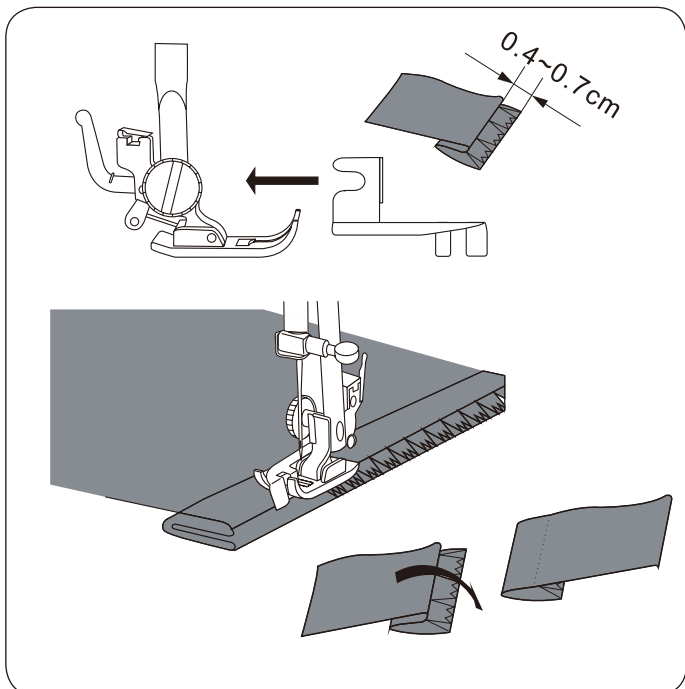
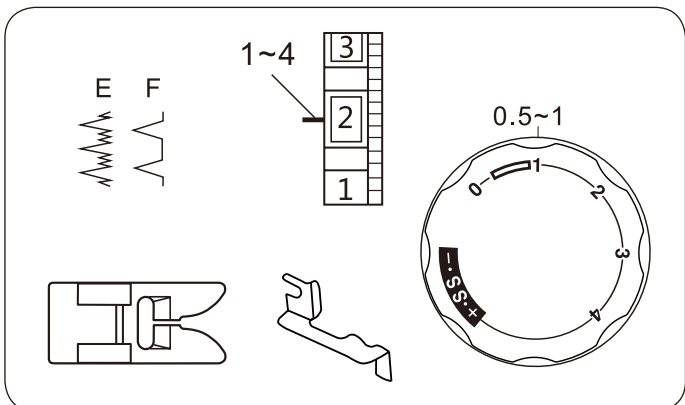
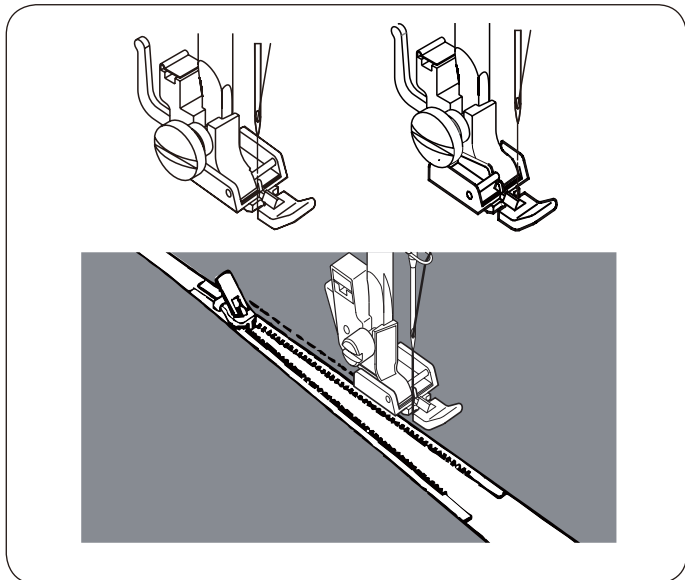
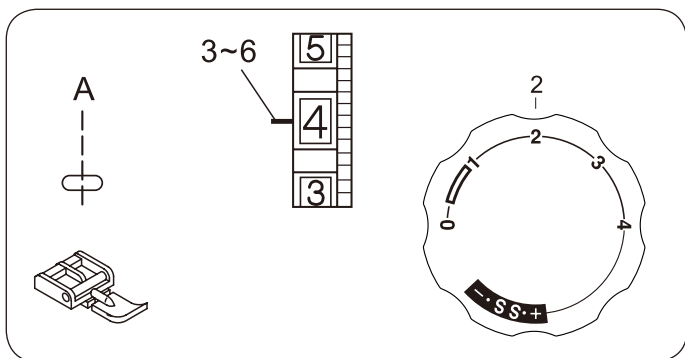
Установите направитель для потайного шва на основную лапку, как показано на рисунке.

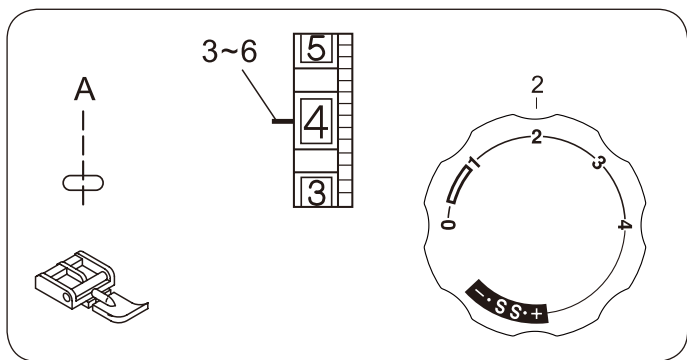
Качественной подгибка потайной строчкой получается на тканях средней толщины и более, либо на тканях, имеющих рыхлую структуру, чтобы не было видно петель с лицевой стороны изделия.

В зависимости от толщины ткани сложите ткань, как показано на рисунке.

Расположите ткань под лапкой машины, чтобы игла в крайней левой позиции проткнула часть основной ткани так, как показано на рисунке.

Медленно прошейте изделие. Следите, чтобы сложенный край ткани не смещался в другом направлении. Выполните подгибку.





ҚЗ Қадау найзағай

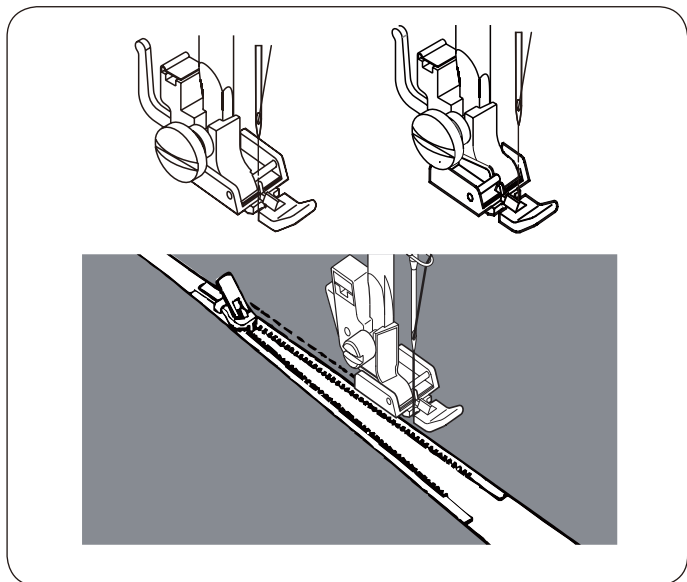
Машинадағы орнатпалар:

- | | |
|----------------------------|---------------|
| 1. Тігім | A |
| 2. Табан | үшін найзағай |
| 3. Үстіңгі жіптің тартылуы | 3 – 6 |
| 4. Инешаншымның ұзындығы | 2 |

Зиппер табаншасын тіркеңіз.

Смартфонның оң жағында тігуді тігу үшін, басқыштың табанын сол жақ саусақты тіреуішпен жалғаңыз.

Смартфонның сол жағындағы тігісті тігу үшін, басқыштың табанына саусағыңызбен дұрыс тігісімен қосыңыз. Суретті қараңыз.



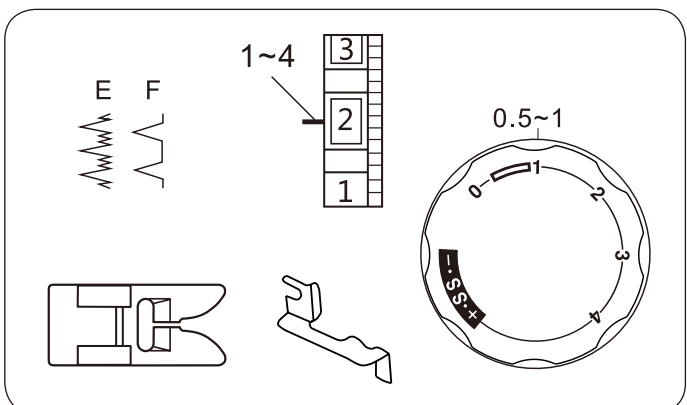
Сол жаққа сызықты сызуға бастаңыз

найзағайдан жоғарыдан төменге, төменгі бөлікке дейін.

Инені матаға қалдырып, өнімді бұраңыз, найзағайдың

төменгі жағындағы орауышты орындаңыз. Жолақ

ұзындығы тігістер арасындағы қашықтыққа тең.



Жасырын тігімнің бүкпесі

Машинадағы орнатпалар:

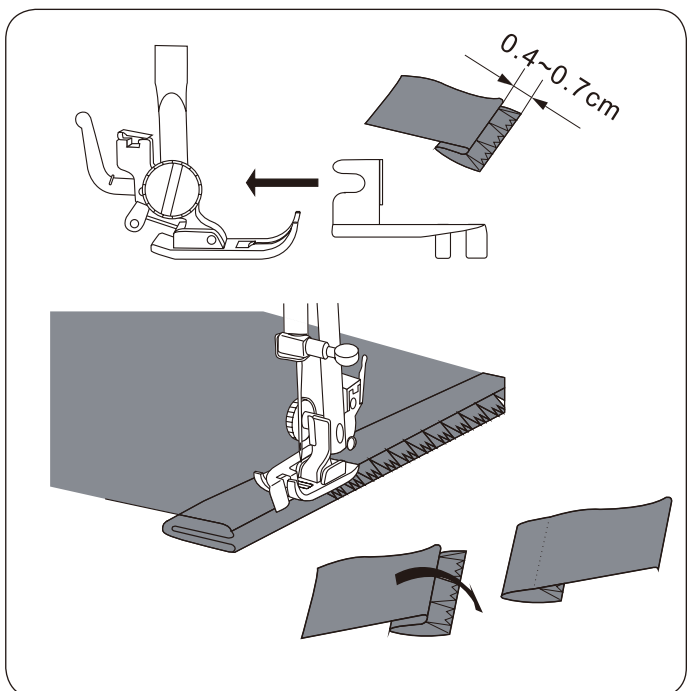
- | | |
|----------------------------|------------|
| 1. Тігім | E немесе F |
| 2. Табан | A |
| 3. Үстіңгі жіптің тартылуы | 2 – 4 |
| 4. Инешаншымның ұзындығы | 1 – 3 |

Нұсқаулықта көрсетілгендей негізгі бағыттағы жасырын тігістің бағыттауышын орнатыңыз. Жасырын тігімнің бүкпесі бұйымның бет жағынан ілгектер көрінбейтіндей, орташа қалыңдықтағы маталарда немесе құрылымы жұмсақ маталарда сапалы болады.

Матаның қалыңдығына байланысты матаны суретте көрсетілгендей, екі бүктеңіз.

Матаны машина табанының астына салыңыз. Ине сол жақ шеткі позицияда негізгі матаның бір бөлігін суретте көрсетілгендей тесіп өту керек.

Бұйымды асықпай тігіп шығыңыз. Матаның бүктелген шеті басқа бағытқа ығысып кетпеуін қадағалап отырыңыз. Бүктеңіз.

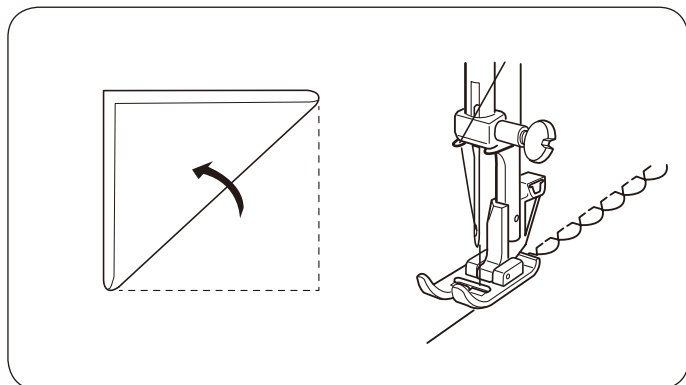
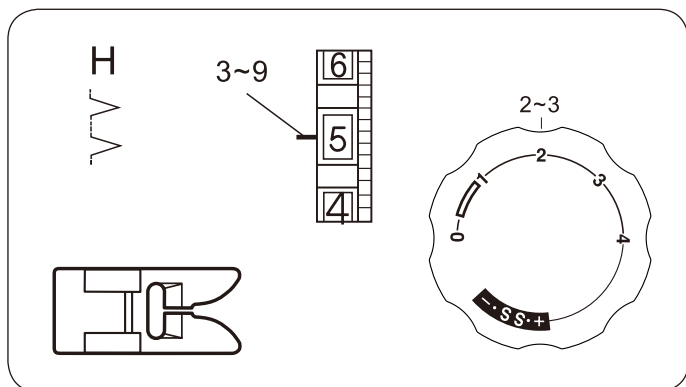


RUS **ДЕКОРАТИВНЫЕ СТРОЧКИ** **Краеобметочный шов фестончатый**

Установки на машине:

- | | |
|---------------------------|----------------------|
| 1. Строчка | G |
| 2. Лапка | для атласных строчек |
| 3. Натяжение верхней нити | 6 – 8 |
| 4. Длина стежка | 2 – 3 |

Расположите подогнутый край вдоль прорези в лапке. При стежке максимального зигзага игла должна входить в край ткани с правой стороны формируемой складки.



Трикотажные строчки «стрейч»

Установки на машине:

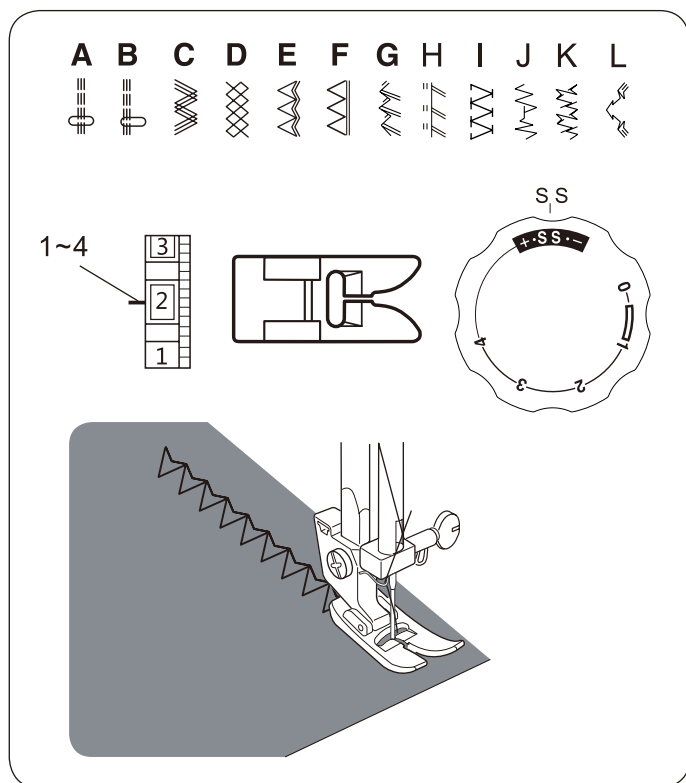
- | | |
|---------------------------|-------|
| 1. Строчка | A – I |
| 2. Лапка | «A» |
| 3. Натяжение верхней нити | 1 – 4 |
| 4. Длина стежка | S.S. |

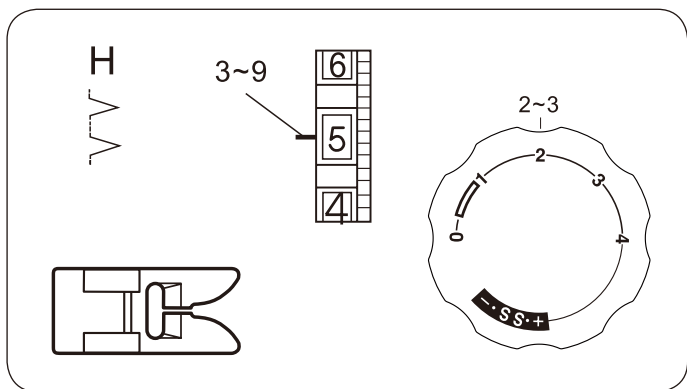
Трикотажные строчки – это все строчки, расположенные во втором ряду. Длина стежка для этих видов строчек не регулируется.

ПРИМЕЧАНИЕ:

Если Вам не понравилось качество шва на данном типе ткани, воспользуйтесь дополнительной регулировкой.

Когда узоры швов сжаты, поверните регулятор в сторону «+». Когда швы получаются растянутыми, поверните регулятор в сторону «-».





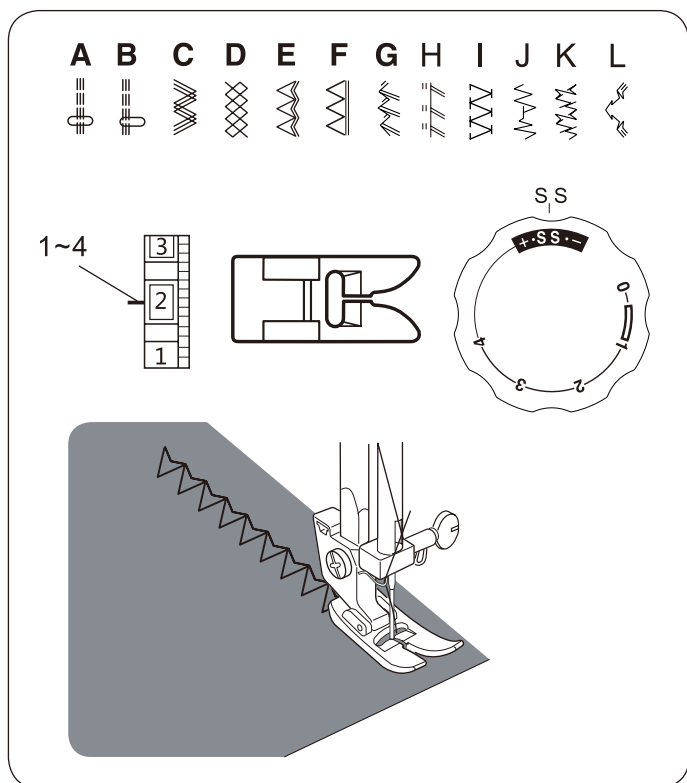
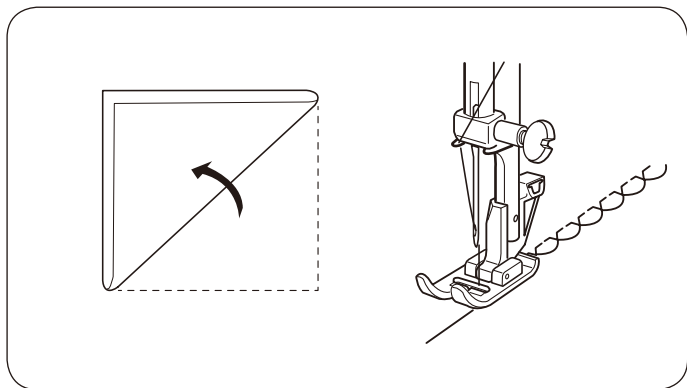
KZ СӘНДІК ТІГІМДЕР

Фестонды шеттерді торлау тігісі

Машинадағы орнатпалар:

- | | |
|----------------------------|----------------------|
| 1. Тігім | G |
| 2. Табан | Үшін атласных сатыға |
| 3. Үстіңгі жіптің тартылуы | 6 – 8 |
| 4. Инешаншымның ұзындығы | 2 – 3 |

Бүгілген шетті табандағы ойықтың бойымен орналастырып шығыңыз. Максималды ирек инешаншымы кезінде ине матаның шетіне жасалған бүрменің оң жағынан кіруі керек.



«Стрейч» трикотаж тігімдері

Машинадағы орнатпалар:

- | | |
|----------------------------|-------|
| 1. Тігім | A – I |
| 2. Табан | «А» |
| 3. Үстіңгі жіптің тартылуы | 1 – 4 |
| 4. Инешаншымның ұзындығы | S.S. |

Трикотаж тігімдер – екінші қатарда орналасқан барлық тігімдер. Инешаншымның ұзындығы тігімдердің осы түрі үшін реттелмейді.

ЕСКЕРТПЕ:

Егер сізге осы мата түрінде тігістің сапасы ұнамаса, қосымша реттеуді пайдаланыңыз.

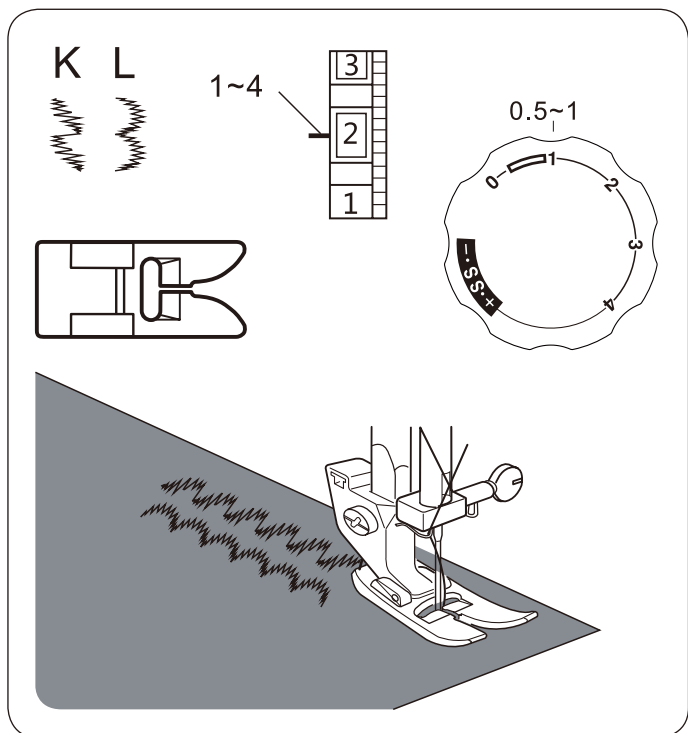
Тігістердің оюлары жиналып қалғанда реттеуішті «+» қарай бұрыңыз. Тігістер созылып кетіп жатса, реттеуішті «-» қарай бұрыңыз.

RUS Сатиновые строчки

Установки на машине:

- | | |
|---------------------------|---------|
| 1. Строчка | K, L |
| 2. Лапка | «А» |
| 3. Натяжение верхней нити | 1 – 4 |
| 4. Длина стежка | 0,5 – 1 |

При выполнении декоративных сатиновых строчек установите регулятор длины стежка от 0,5 до 1.



Выполнение оборок «соты»

Установки на машине:

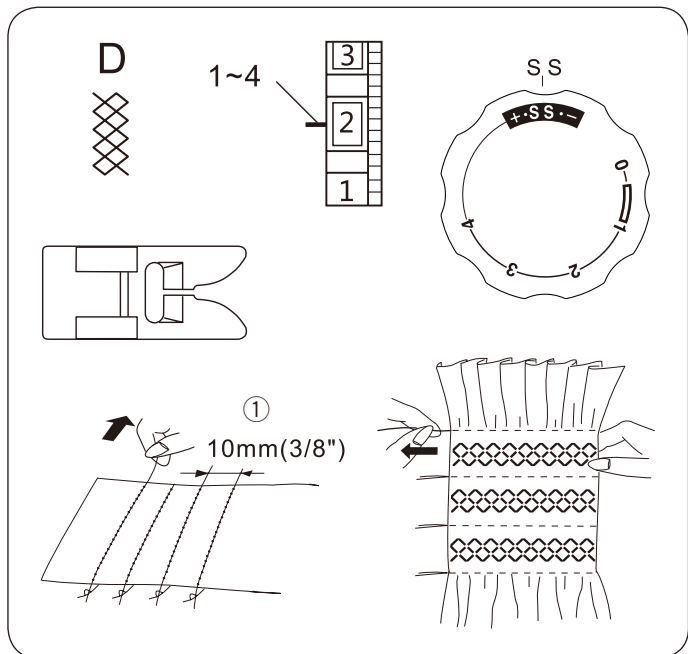
- | | |
|---------------------------|-------|
| 1. Строчка | D |
| 2. Лапка | «А» |
| 3. Натяжение верхней нити | 1 – 4 |
| 4. Длина стежка | S.S. |

Для изготовления оборок сначала выберите прямую строчку, установите длину стежка 4 мм и прошейте линии с интервалом 1 см. Рекомендуем ослабить натяжение нити.

① 10 мм или 3/8 дюйма

Вытяните нити в направлении края детали.

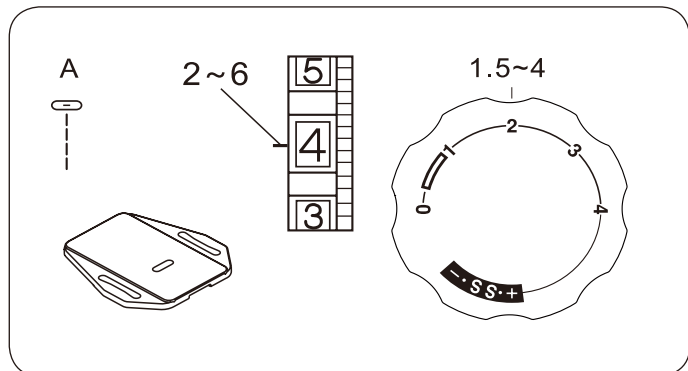
На одном конце детали закрепите нити, а с другого конца детали вытяните шпульную нить, чтобы сделать сборки. Верните натяжение нити в прежнее значение. Равномерно распределите полученные сборки и прошейте выбранным швом между прямыми строчками. Вытяните из ткани нитки наметочных строчек. Оборки готовы.

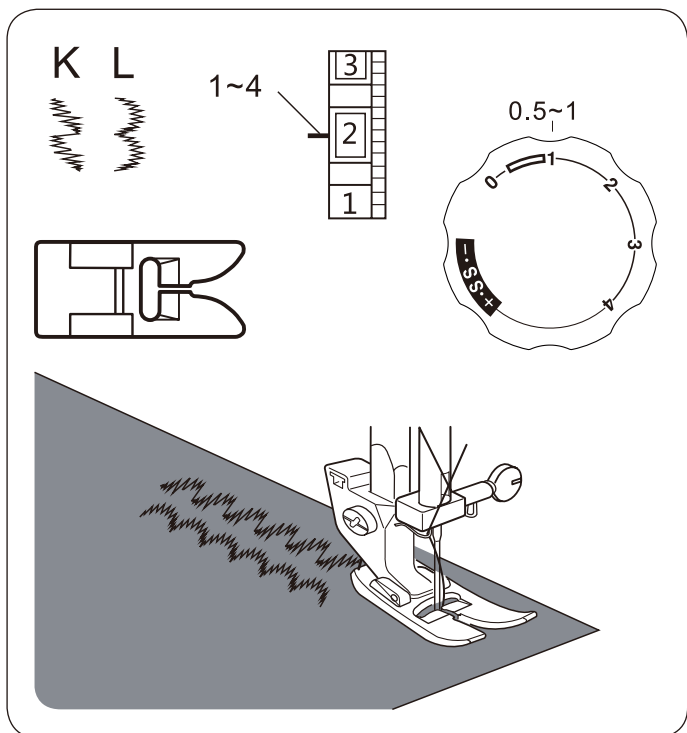


Штопка

- | | |
|---------------------------|---------|
| 1. Строчка | A |
| 2. Натяжение верхней нити | 2 – 6 |
| 3. Длина стежка | 1,5 – 4 |

При выполнении штопки установите штопальную пластину. Выставьте рекомендуемые настройки. Ткань расположите под лапкой и медленно водите ткань между лапкой и пластиной.



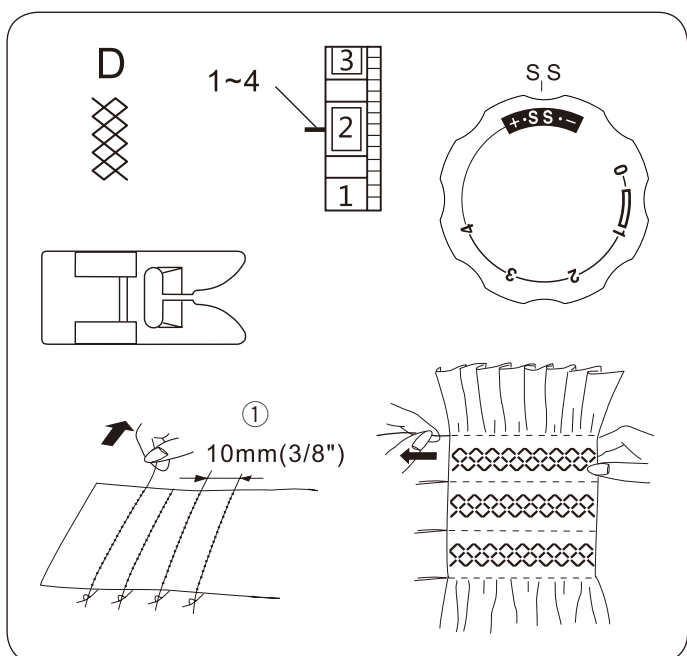


KZ Сатин стежки

Машинадағы орнатпалар:

- | | |
|----------------------------|---------|
| 1. Тігім | K, L |
| 2. Табан | «А» |
| 3. Үстіңгі жіптің тартылуы | 1 – 4 |
| 4. Инешаншымның ұзындығы | 0,5 – 1 |

Сәндік атласты тігулер жасағанда, тігістің ұзындықты реттегішті 0,5-тен 1-ге дейін орнатыңыз.



«Ұяшық» желбіршектерін жасау

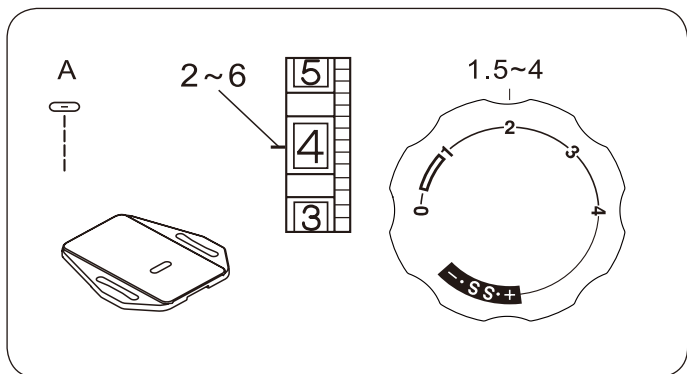
Машинадағы орнатпалар:

- | | |
|----------------------------|-------|
| 1. Тігім | D |
| 2. Табан | «А» |
| 3. Үстіңгі жіптің тартылуы | 1 – 4 |
| 4. Инешаншымның ұзындығы | S.S. |

Желбіршектер жасау үшін алдымен түзу тігімді таңдап, инешаншымның ұзындығын 4 мм мәніне орнатып, 1 см аралықпен жолақтар тігіп шығыңыз. Жіптің тартылуын босатуға кеңес береміз.

① 10 мм немесе 3/8 дюйм

Жіпті бөлшектің шетіне қарай бағыттап шығарып алыңыз. Бүрме жасау үшін бөлшектің бір ұшына жіп бекітіп, екінші ұшынан шөлмек жібін тартып шығарыңыз. Жіптің тартылуын бұрынғы мәніне қайтарыңыз. Пайда болған бүрмелерді біркелкі жазып, түзу тігімдердің арасында таңдалған тігіспен тігіп шығыңыз. Белгіленген тігімдердің жіптерін матадан тартып шығарып алыңыз. Желбіршектер дайын.



Дарн

- | | |
|----------------------------|---------|
| 1. Тігім | A |
| 2. Үстіңгі жіптің тартылуы | 2 – 6 |
| 3. Инешаншымның ұзындығы | 1,5 – 4 |

Қиын кезде, иілгіш пластинаны орнатыңыз. Ұсынылған параметрлерді орнатыңыз. Матаны баспа табанының астына қойып, матаны табан мен табақша арасында баяу қозғалтыңыз.

RUS УХОД ЗА МАШИНОЙ

Подсветка

Лампочка расположена за лицевой панелью. Чтобы сменить лампочку, отверните установочный винт и снимите лицевую панель.

- * Перед заменой лампочки отключите питание.
- * Не разбирайте машину за исключением тех случаев и так, как описано в этой инструкции.

- Чтобы снять лампочку, подтолкните ее наверх и поверните влево.
- Чтобы установить новую лампочку, вставьте её наверх и поверните вправо.

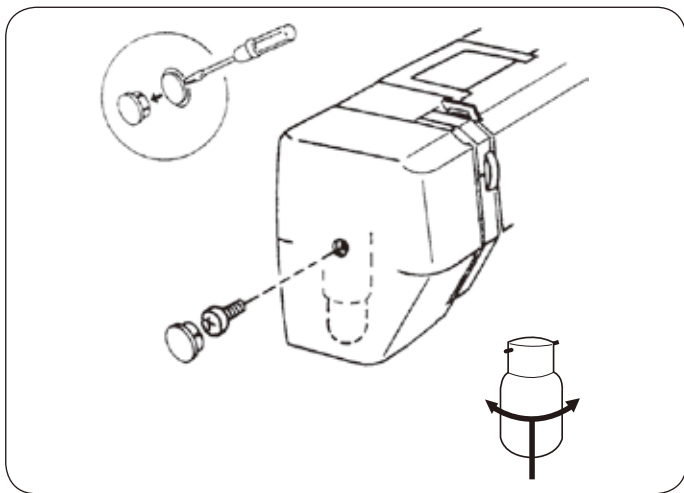
Разборка и сборка челночного устройства

Машина с вертикальным челночным устройством нуждается в смазке, а челночное устройство, игольная пластина и рейки транспортера ткани должны очищаться после окончания работы над каждым изделием.

ВНИМАНИЕ!

Не оставляйте машину в помещениях с высокой влажностью, около батарей отопления и под воздействием прямых солнечных лучей. Чистите внешние части машины мягкой тканью и нейтральным мылом. Перед чисткой установите иглу в крайнее верхнее положение, переведите выключатель в положение «OFF» и отключите машину от сети.

1. Откройте крышку челночного устройства.
2. Выньте шпульный колпачок ① из челночного устройства.
3. Откройте держатели ② кольца ③ челночного устройства.
4. Снимите кольцо ③ и челнок ④. С помощью кисточки и сухой мягкой ткани очистите все детали.
5. Возьмите масленку и капните на челночное устройство ⑤ 1 – 2 капельки масла высокой очистки.
6. Соберите челночное устройство: возьмите челнок ④ за штифт и аккуратно установите его обратно в челночное устройство ⑤. Установите кольцо ③ челнока так, чтобы штифт кольца ⑥ встал в прорезь ⑦ внизу устройства.
7. Закройте кольцо держателями ②, защелкните их обратно. Покрутите маховое колесо машины в направлении на себя, чтобы масло распределилось в челноке.
8. Установите шпульный колпачок со шпулькой в челночное устройство.

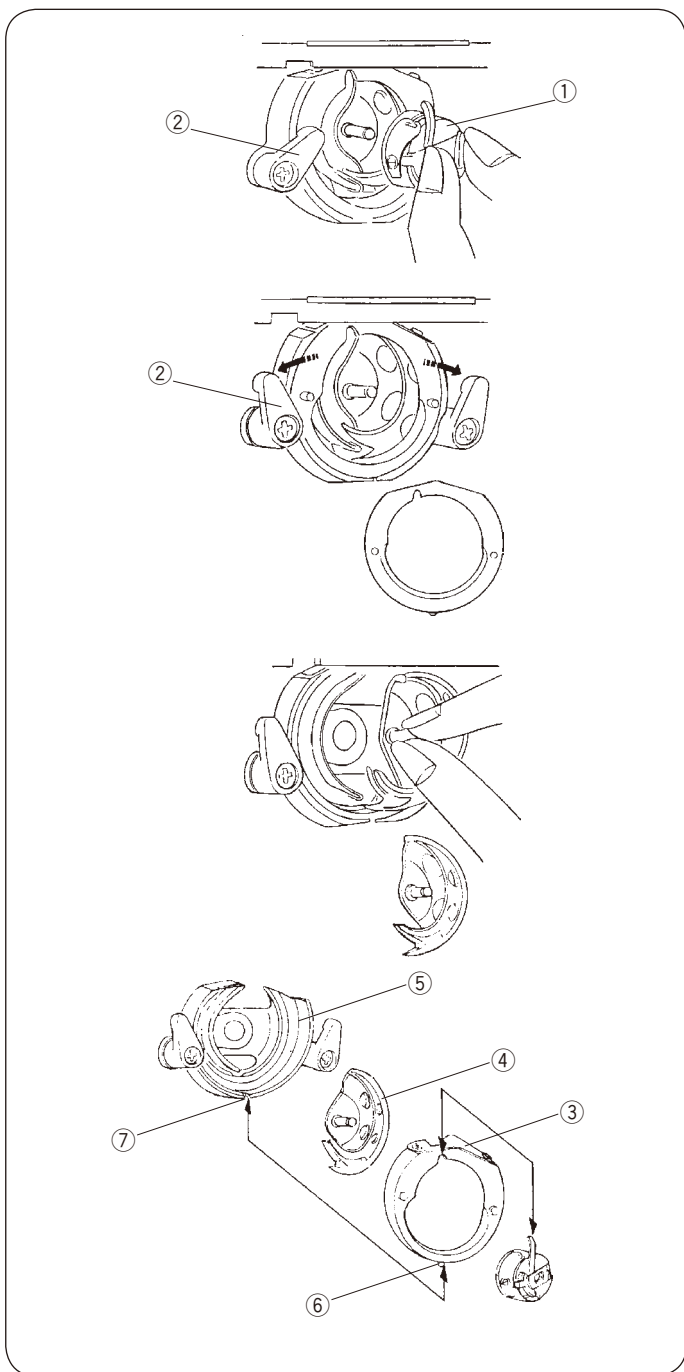


KZ МАШИНАНЫ КҮТУ

Жарықтандыру

Шам орналасқан үшін беткі панелі.
Ауыстыру үшін лампа, отверните установочный винт және алып тастаңыз оң панелі.

- * Шамды ауыстыру алдында ажыратыңыз тамақтану.
- * Разбирайте машинаға жағдайларды қоспағанда және сипатталғандай, осы нұсқаулықтың.
- Алып тастау үшін лампа, подтолкните оны жоғарыға және солға бұрыңыз.
- Орнату үшін жаңа лампа салыңыз жоғарыға және оңға бұраңыз.



Шөлмек құрылғысын бөлшектеу және құрастыру

Тігінен орналасқан шөлмек құрылғысы бар машинаны майлап тұру керек, ал шөлмек құрылғысы, ине пластинасы мен мата тасымалдағыштың рейкалары бұйымдардың ерқайсысымен жұмыс істеп болған соң тазалануы керек.

НАЗАР АУДАРЫҢЫЗ!


Машинаны ылғалдылығы жоғары бөлмелерде, жылыту батареяларының қасында және тура түсетін күннің астында қалдырмаңыз. Машинаның бетін жұмсақ шүберекпен және бейтарап сабынмен тазалаңыз. Тазалайтын уақытта инені жоғары көтеріп, сөндіргішті «OFF» мәніне қойып, машинаны желіден ажыратыңыз.

1. Шөлмек құрылғысының қақпағын ашыңыз.
2. Шөлмек қалпақшасын ① шөлмек құрылғысынан шығарыңыз.
3. Шөлмек құрылғысы сақинасының ③ ұстағыштарын ② ашыңыз.
4. Сақина ③ мен шөлмекті ④ сыртқа алыңыз. Қылқаламмен және жұмсақ құрғақ шүберекпен бөлшектердің бәрін тазалаңыз.
5. Май сауитты алып, шөлмек құрылғысына ⑤ 1 – 2 тамшы май тамызыңыз.
6. Шөлмек құрылғысын құрастырыңыз: шөлмекті ④ штифтінен ұстап, шөлмек құрылғысына ⑤ абайлап қайта салыңыз. Шөлмектің сақинасын ③ сақинаның штифті ⑥ құрылғының астындағы ойыққа ⑦ түсетіндей орнатыңыз.
7. Кері ысырып, сақинаны ұстағыштармен ② жабыңыз. Құйған май шөлмекке таралу үшін машинаның айналдыру дөңгелегін өзіңізге қарай айналдырыңыз.
8. Шөлмегі бар шөлмек құрылғысын құрылғыға орнатыңыз


Неисправность	Вероятная причина	Совет
Машина работает шумно с перебоями	1. Челночный механизм забит срезанными нитками. 2. зубчатые рейки транспортера засорены.	См. стр. 42 См. стр. 42
Рвется верхняя (игольная) нить	1. Верхняя нить заправлена неправильно. 2. Слишком сильное натяжение верхней нити. 3. Игла погнута или притуплена. 4. Игла вставлена неправильно. 5. Ткань в конце шитья не продвигается назад в режиме реверса. 6. Номер нитки не соответствует номеру иглы.	См. стр. 16 См. стр. 20 См. стр. 22 См. стр. 22 См. стр. 28 См. стр. 22
Рвется нижняя (шпулечная) нить	1. Нить в шпульном колпачке заправлена неверно. 2. Челночный механизм засорен или поврежден, либо челнок установлен неверно. 3. Шпулька повреждена и вращается не плавно.	См. стр. 14 См. стр. 42 Заменить шпульку
Ломается игла	1. Игла вставлена неправильно. 2. Игла погнута или притуплена. 3. Ослаблен винт крепления иглы. 4. Слишком сильное натяжение верхней нити. 5. Ткань в конце шитья не продвигается назад. 6. Номер иглы не соответствует толщине ткани. 7. Переключатель выбора строчки был повернут во время прокола иглой шиваемой ткани.	См. стр. 22 См. стр. 22 См. стр. 22 См. стр. 20 См. стр. 28 См. стр. 22 См. стр. 28
Пропуск стежков	1. Игла вставлена неправильно. 2. Игла погнута или притуплена. 3. Номера иглы и/или ниток не соответствуют толщине ткани. 4. Для шитья особо тонких или трикотажных материалов не выбраны специальные иглы. 5. Верхняя нить заправлена неправильно.	См. стр. 22 См. стр. 22 Смените иглу См. стр. 22 См. стр. 16
Волнистая строчка	1. Слишком сильное натяжение верхней нити. 2. Неправильная заправка верхней и нижней нитей. 3. Номер иглы слишком велик по отношению к толщине ткани. 4. Длина стежка для данной ткани слишком велика. * При шитье особо тонких тканей следует использовать бумагу либо дублирующие материалы.	См. стр. 20 См. стр. 14 См. стр. 22 Уменьшить длину стежка
С изнаночной стороны ткани образуются петли	1. Слишком слабое натяжение верхней нити. 2. Номер иглы не соответствует номеру ткани.	См. стр. 20 См. стр. 22

Жөнсіздік	Ықтимал себебі	Кеңес
Машина іркіліп, шу шығарып жұмыс істейд	1. Шөлмек механизміне кесілген жіптер тұрып қалған. 2. Тасымалдағыштың тісшелі рэйкалары қоқысталған.	43 бетті қараңыз 43 бетті қараңыз
Үстіңгі (ине) жібі үзіледі	1. Үстіңгі жіп дұрыс сабақталмаған. 2. Үстіңгі жіп қатты тартылған. 3. Ине майысқан немесе оның ұшы жоқ. 4. Ине дұрыс қойылмаған. 5. Мата тігу соңында реверс режимінде артқа қарай жылжымайды. 6. Жіптің нөмірі иненің нөміріне сәйкес келмейді.	17 бетті қараңыз 21 бетті қараңыз 23 бетті қараңыз 23 бетті қараңыз 29 бетті қараңыз 23 бетті қараңыз
Астыңғы (шөлмек) жібі үзіледі	1. Шөлмек қалпақшасындағы жіп дұрыс сабақталмаған. 2. Шөлмек механизмі қоқысталған немесе зақымдалған, я болмаса дұрыс орнатылмаған. 3. Шөлмекке зақым келген және ол бірқалыпты айналмайды.	15 бетті қараңыз 43 бетті қараңыз Шөлметкі ауыстырыңыз
Ине сынады	1. Ине дұрыс қойылмаған. 2. Ине майысқан немесе оның ұшы жоқ. 3. Инені бекіту бұрандасы босаған. 4. Үстіңгі жіп қатты тартылған. 5. Тігу соңында мата артқа қарай жылжымайды. Мата тігу соңында артқа қарай жүрмейді. 6. Иненің нөмірі матаның қалыңдығына сәйкес келмейді. 7. Тігім таңдауды ауыстырып-қосқыш тігіліп отырған мата инемен тесілген уақытта бұрылған.	23 бетті қараңыз 23 бетті қараңыз 23 бетті қараңыз 21 бетті қараңыз 29 бетті қараңыз 23 бетті қараңыз 29 бетті қараңыз
Инешаншымдар тігілмейді	1. Ине дұрыс қойылмаған. 2. Ине майысқан немесе оның ұшы жоқ. 3. Иненің және/немесе жіптің нөмірлері матаның қалыңдығына сәйкес келмейді. 4. Ерекше жұқа немесе трикотаж материалдарды тігу үшін арнайы инелер таңдалмаған. 5. Үстіңгі жіп дұрыс сабақталмаған.	23 бетті қараңыз 23 бетті қараңыз Инені ауыстырыңыз 23 бетті қараңыз 17 бетті қараңыз
Толқын тігім	1. Үстіңгі жіп қатты тартылған. 2. Үстіңгі және астыңғы жіп дұрыс сабақталмаған. 3. Иненің нөмірі матаның қалыңдығына қатысты өте жоғары. 4. Инешаншымның ұзындығы осы мата үшін аса үлкен. * Өте жұқа маталарды тіккен кезде қағаз немесе қосарласатын материалдарды пайдалану керек.	21 бетті қараңыз 15 бетті қараңыз 23 бетті қараңыз Тігіс ұзындығын азайтыңыз
Матаның теріс жағынан ілгектер түзіледі	1. Үстіңгі жіп аз тартылған. 2. Иненің нөмірі матаның нөміріне сәйкес келмейді.	21 бетті қараңыз 23 бетті қараңыз

RUS

Изделие	Швейная машина
Торговая марка	СНАУКА
Модель	ЧАЙКА 325A / ЧАЙКА 425M
Производство	Жежянг Хенгьян Севинг Машин Групп Ко., ЛТД NO. 228, Сианмусилу, Хучжэнь, Джинюан, Чжэцзян, Китай
Страна происхождения	Китай
Напряжение питания, мощность	220-240 V ~ 50 Hz 62 W
Класс электробезопасности	2-й класс электробезопасности бытовых приборов
Сертификат соответствия	
Номер сертификата	
Срок гарантии	2 года
Срок службы	7 лет
Дата производства	Серийный номер включает следующую информацию: 1-я цифра – последняя цифра года производства (например 5 – 2015 год) 2-я цифра – месяц выпуска: 1 – с января по март 2 – с апреля по июнь 3 – с июля по сентябрь 4 – с октября по декабрь Остальные цифры – общая информация производителя
Что делать в случае поломки	Пожалуйста, прекратите использование продукции и обратитесь в сервисный центр
По окончании срока эксплуатации	Данное оборудование необходимо подвергнуть безопасной утилизации согласно законодательству. При возникновении вопросов обратитесь к продавцу, у которого вы покупали машину
Представительство по ремонту и претензиям	Просьба обращаться за информацией по месту приобретения товара
Импортер	см. информацию на упаковке

KZ

Бұйым	Тігін машинасы
Сауда маркасы	СНАУКА
Моделі	ЧАЙКА 325A / ЧАЙКА 425M
Өндірісі	Жежянг Хенгьян Севинг Машиналар Групп Ко., ЛТД NO. 228, Сианмусилу, Хучжэнь, Джинюан, Чжэцзян, Қытай
Елі	Қытай
Қорек кернеуі, қуаты	220-240 V ~ 50 Hz 62 W
Сынып электр қауіпсіздігі	Сынып 2 электр аспаптары
Сәйкестік сертификаты	
Күәлік нөмірі	
Кепілдік мерзімі	2 жыл
Қызмет мерзімі	7 жыл
Өндірілген күні	Сериялық нөмірі мынадай ақпаратты қамтиды: 1-ші көрсеткіш – саны жылдың соңғы саны, өндіріс (мысалы, 5 – 2015 жыл) 2-ші көрсеткіш – ай шығару: 1 – қаңтар-наурыз 2 – сәуір мен маусым 3 – шілде, қыркүйек 4 – қазан-желтоқсан Қалған сандар – жалпы ақпарат өндірушінің
Бұл жағдайда сынған	Пожалуйста, пайдалануды тоқтатып, өнімдер мен сервис орталығына жолығыңыз
Пайдалану мерзімі аяқталғаннан кейін	Бұл жабдық қажет қаралса, қауіпсіз кәдеге жарату заңнамасына сәйкес. Сұрақтар туындаған жағдайда, сатушымен хабарласыңыз, сіз сатып алдыңыз машинаға
Өкілдік және жөндеу бойынша наразылықтар	Сауалдар бойынша толық ақпарат алу үшін тауарды сатып алу орны
Импорттаушы	қараңыз ақпаратты қаптамада

ГАРАНТИЙНЫЙ ТАЛОН

на швейную машину

СНАУКА®

Наименование изделия (модель)

Серийный номер

Дата продажи

Подпись продавца

Штамп магазина

Адрес, телефон сервисного центра
(заполняется торгующей организацией)

Россия: ООО «ЭЛФОРТ» (www.elfort.ru),
тел +7 (495) 643-68-54, +7 (495) 925-65-00

Беларусь: ЧТУП «ЭЛФОРТ ЛТД» (www.elfort-ltd.by),

тел +375 (17) 301-00-99, +375 (33) 351-57-74, +375 (29) 602-78-81

Казахстан: ТОО «ЭЛФОРТ», (www.elfort.kz)

тел +7 (727) 390-40-64

Изделие проверено, претензий к внешнему виду
и комплектации нет. С условиями гарантии ознакомлен.

Подпись покупателя:

Таблица гарантийных ремонтов

Дата	Характер неисправностей	Содержание ремонта	Подпись мастера, дата	Изделие получено. Претензий не имею. Подпись клиента. Дата.

Условия гарантии:

- Срок гарантии – 24 месяца со дня покупки изделия.
- Гарантия предоставляется покупателям, использующим свой товар только для личных и бытовых нужд.
- Гарантия предоставляется при предъявлении заполненного гарантийного талона и чека магазина.
- Срок гарантии на запасные части не превышает срока гарантии на изделие в целом.
- Доставка изделия в сервисный центр или торгующую организацию-продавца осуществляется силами покупателя.
- В течение гарантийного срока безвозмездно устраняются доказанные заводские дефекты путем ремонта, регулировки или замены деталей.
- Гарантия не распространяется на изделие, испорченное в производственных целях, принимательской деятельности, в учебно-производственном процессе.
- Гарантия не распространяется на расходные принадлежности: иглы, игольные пластины, приводные ремни, продвигные рейки, шпуледержатели, ножи и петлители для оверлока, лапки, держатели катушек, лампочек освещения.
- Гарантия не распространяется на профилактические работы и смазку.
- Гарантия не распространяется на изделия, вышедшие из строя в результате неправильной эксплуатации: дефектов, вызванных падением, ударом; небрежным уходом; воздействием высокой температуры, воды; несоответствием параметров электросети; попаданием в электрические узлы насекомых; ремонта неуполномоченными лицами и т.п.

