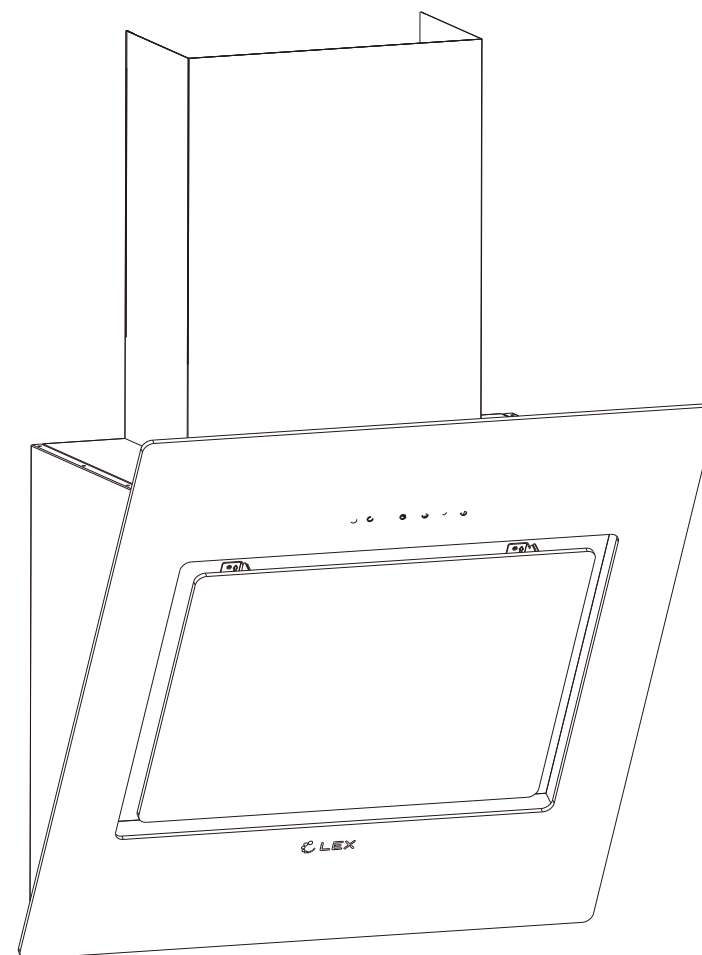




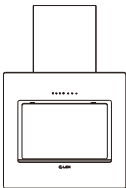
КУХОННАЯ ВЫТЯЖКА

РУКОВОДСТВО ПО ЭКСПЛУАТАЦИИ

Модель: LEILA 600/900



Внимательно прочитайте руководство пользователя перед установкой и эксплуатацией



Меры предосторожности

При несоблюдении мер предосторожности электрический прибор может представлять опасность для окружающих.

A) Обеспечьте необходимую вентиляцию помещения если вытяжка используется в одно время с газовым оборудованием.

B) Не проверяйте состояние фильтров пока вытяжка работает.

C) Не прикасайтесь к лампочкам в течение получаса после того, как был использован прибор.

D) Не зажигайте пламя под вытяжкой.

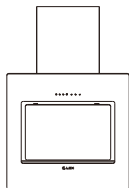
E) Избегайте разбрызгивание горячего масла на прибор. Это может стать причиной возникновения пожара.

F) Отсоедините электрический кабель до начала любого технического обслуживания.

G) Отрицательное давление в помещении не должно превышать 4 Па (4×10^{-5} бар)

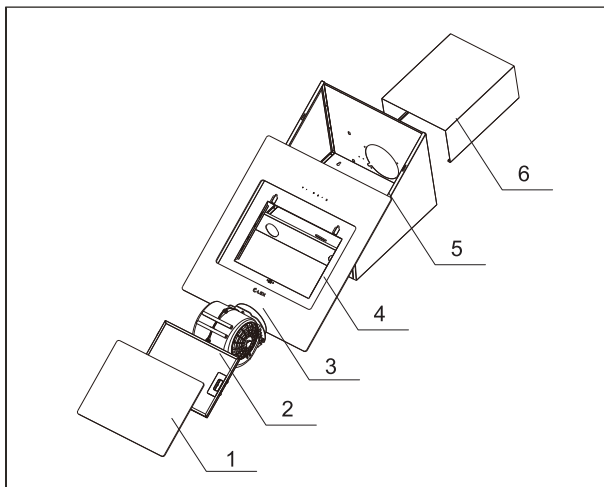
H) Данный прибор не предназначен для использования детьми, если они не находятся под контролем лиц, ответственных за их безопасность.

I) В случае если шнур питания поврежден, он должен быть заменен производителем, его дилером по обслуживанию или аналогичным квалифицированным персоналом, чтобы избежать опасности.



О вытяжке

Пожалуйста, прочтите Руководство по эксплуатации перед использованием вытяжки

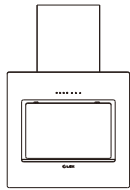


1. Экран из закаленного стекла
2. Алюминиевый фильтр
3. Мотор вытяжки
4. Корпус из закаленного стекла
5. Корпус втяжки
6. Декоративный короб

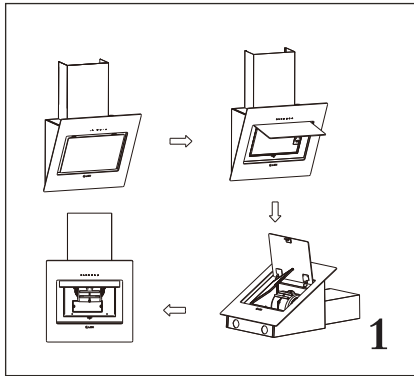


Информация

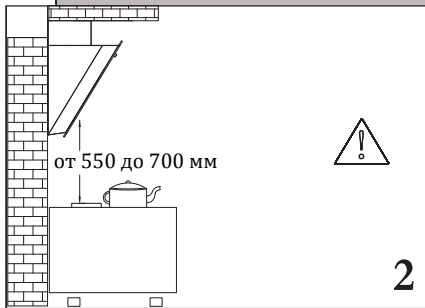
Поздравляем с приобретением нашей вытяжки.
Перед установкой и/или использованием вытяжки внимательно прочитайте все инструкции.



Информация



Частота и напряжение прибора обозначены на шильде, которая находится внутри корпуса вытяжки.

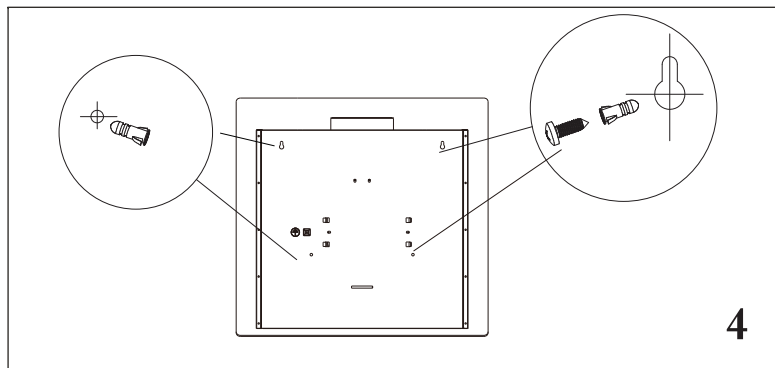


Рекомендованное расстояние между вытяжкой и варочной панелью от 550 мм (для газ. панели от 650 мм) до 700 мм.

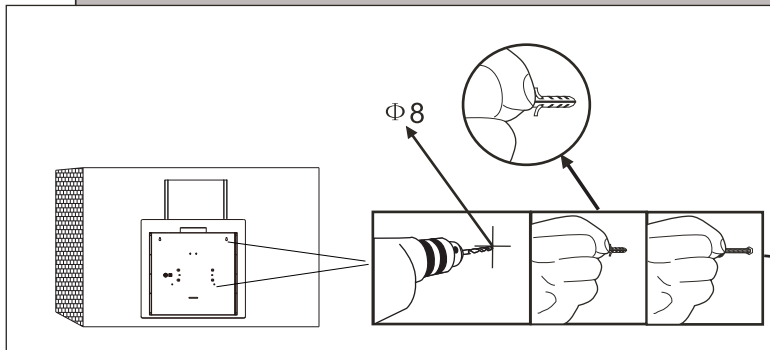


Информация

Вытяжка имеет два режима работы: вентиляция и рециркуляция. Обязательно используйте угольные фильтры, если вытяжка подключена в режим рециркуляции.

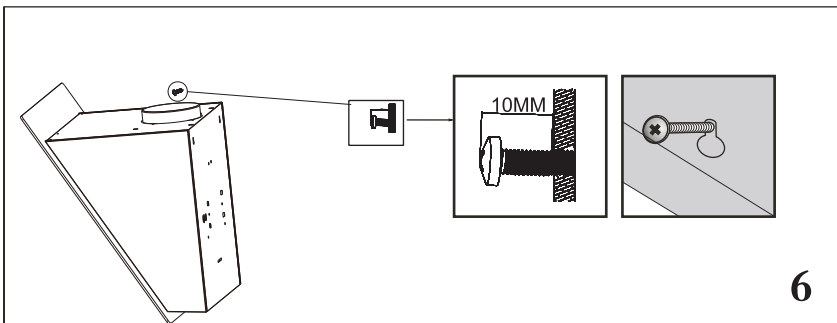


В соответствии с картинкой 4 расположите 4 отверстия для крепления вытяжки. Затем просверлите 4 отверстия, диаметром 8 мм. Используйте дюбели и саморезы из комплекта поставки.



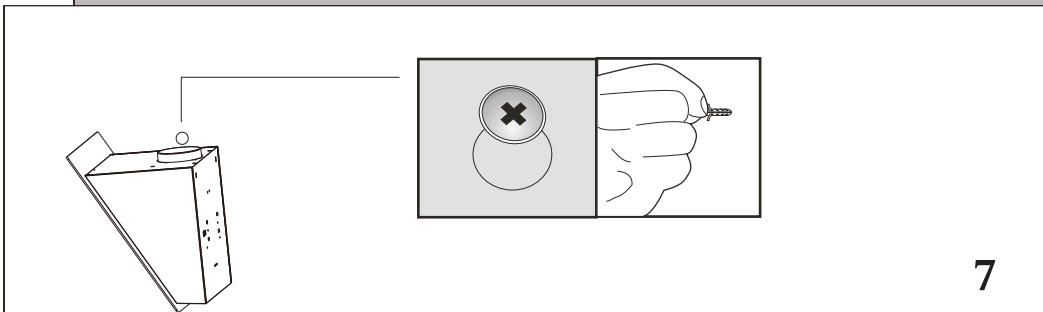
Информация

Не повредите проводку во время просверливания отверстий для вытяжки



6

Придерживая
вытяжку,
аккуратно
подвесьте ее
на саморезы.

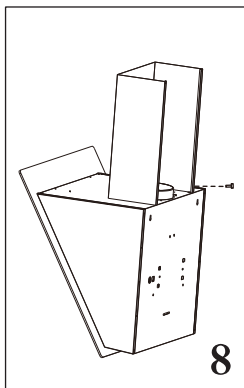


7



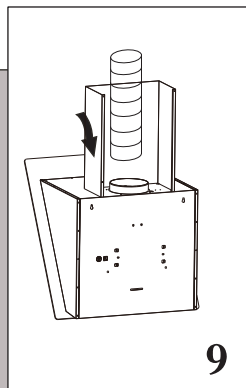
Информация

Пожалуйста,
убедитесь в
том, что
саморезы
торчат из
стены на 10
мм. Это
необходимо
для того,
чтобы
надежно
закрепить
вытяжку.



8

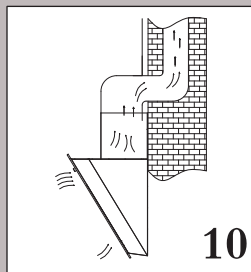
Соедините воздуховод и фланец воздуховода с помощью 8ми шурупов ST4.



9

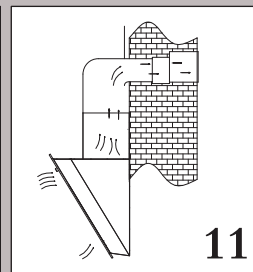
Подсоедините трубу воздуховода к фланцу.

Подключение в вентиляцию.



10

Вертикальный вывод наружу наиболее приемлим для режима вентиляции.



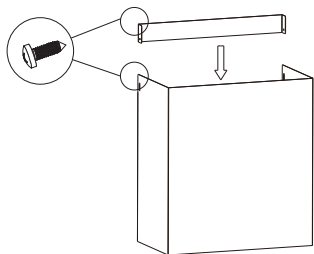
11

Вы можете воспользоваться выводом наружу через стену, если конструкция дома это позволяет.

i

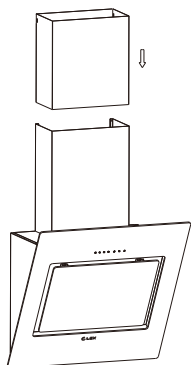
Информация

Вытяжка предназначена для работы в двух режимах работы: вентиляции и рециркуляции.



11

Закрепите планку у декоративному коробу, как показано на рис.11. Воспользуйтесь саморезами ST 3.5 из комплекта поставки.



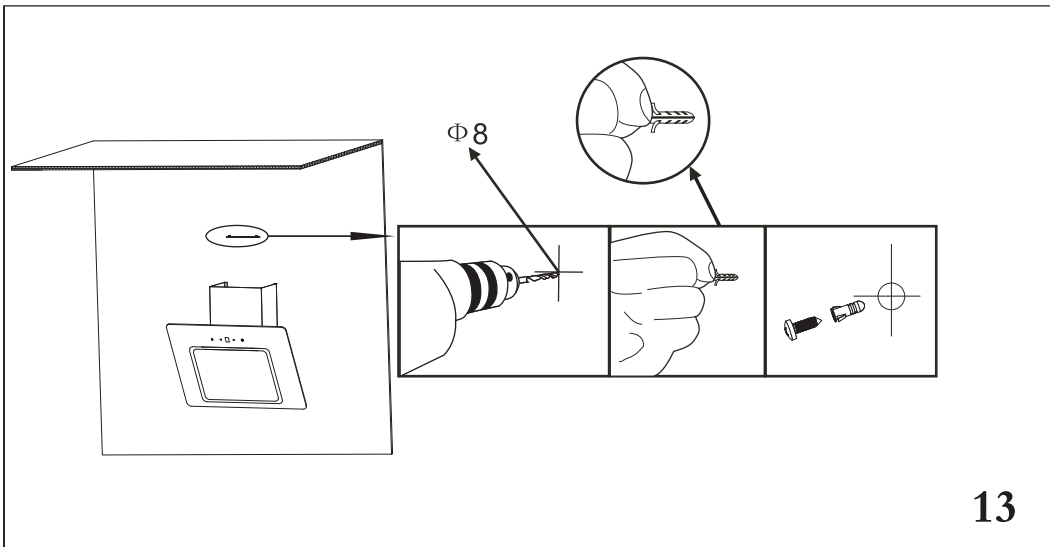
12

Вставьте верхнюю часть декоративного короба в нижнюю.

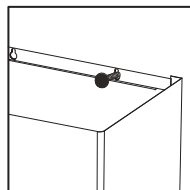
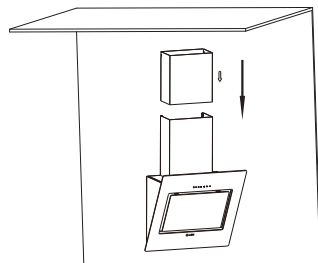
i

Информация.

Все работы по подключению вытяжки должны производиться квалифицированными специалистами.



Используйте сверло, диаметром 8 мм для того, чтобы сделать отверстия в стене. Далее закрепите планку с помощью саморезов.



14

Придерживая декоративный короб, подвесьте его на два самореза.

Управление



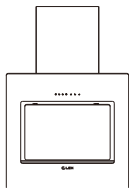
15

- ⏻ Кнопка включения
- 1 2 3 Выбор режима работы
- 💡 Включение и выключение подсветки
- 🕒 Таймер
- 🔄 Индикатор загрязнения фильтров

1

Информация

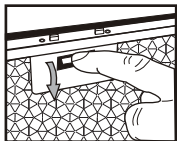
Не дотрагивайтесь до лампочек вытяжки сразу после выключения, так как Вы можете обжечься.



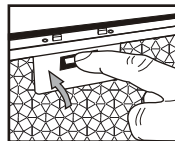
Замена и обслуживание лампочек.

В случае если шнур питания поврежден, он должен быть заменен производителем, его дилером по обслуживанию или аналогичным квалифицированным персоналом, чтобы избежать опасности.

Замена
лампочек

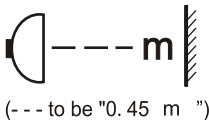


1WX2MAX



16

1. Открутите лампочку против часовой стрелки.
2. Вытащите старую лампочку из патрона и вставьте в него новую лампу.
3. Закрутите лампочку по часовой стрелке.



Придерживайтесь минимально допустимого расстояния от лампочек до любых поверхностей.

17



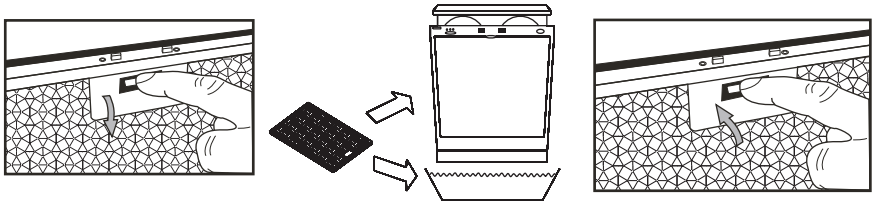
Используйте только экранированные лампы для того, чтобы избежать излишнего перегрева, а также воздействия УФ лучей.

18



Информация

Мощность лампочки должна составлять 1 Вт.



Рекомендуется очищать алюминиевые фильтры раз в три месяца.

Для этого:

- Вытащите алюминиевый фильтр из вытяжки и промойте под струей горячей воды.
- Оставьте алюминиевый фильтр на некоторое время, чтобы он просох.
- Вы можете помыть алюминиевый фильтр в посудомойке.

После нескольких моек фильтр может потерять в цвете. Это не отражается на свойствах фильтра и не является поводом для замены.



Информация.

Прочищайте алюминиевые фильтры раз в три месяца под горячей водой.

Утилизация товара



Этот символ на изделии или в прилагающейся к нему документации означает, что данное изделие окончании его срока службы не должно ликвидироваться как бытовые отходы, а должно быть сдано в специальный центр утилизации, занимающийся уничтожением электрических и электронных приборов в соответствии с местными нормативами по утилизации отходов.

За дополнительными сведениями касательно обработки, утилизации и ликвидации данного изделия обращайтесь в местное отделение приема домашних бытовых приборов.