

GINZZU™
WWW.GINZZU.COM

ВЫТЯЖКА
НКН-103, -105, -107



ПОЛНОЕ РУКОВОДСТВО ПОЛЬЗОВАТЕЛЯ

M_130_008_W

СОДЕРЖАНИЕ

ВВЕДЕНИЕ	1
ОПИСАНИЕ ПРИНАДЛЕЖНОСТЕЙ	2
ИНСТРУКЦИЯ ПО БЕЗОПАСНОСТИ	2
УСТАНОВКА	6
ПЕРЕД ПЕРВЫМ ПРИМЕНЕНИЕМ	7
УПРАВЛЕНИЕ	7
ОЧИСТКА И ТЕХНИЧЕСКОЕ ОБСЛУЖИВАНИЕ	8
ПОИСК И УСТРАНЕНИЕ НЕИСПРАВНОСТЕЙ	9
КОМПЛЕКТАЦИЯ	9
ТЕХНИЧЕСКИЕ ХАРАКТЕРИСТИКИ	9
ТРАНСПОРТИРОВКА И ХРАНЕНИЕ	10
УТИЛИЗАЦИЯ	10

ВВЕДЕНИЕ

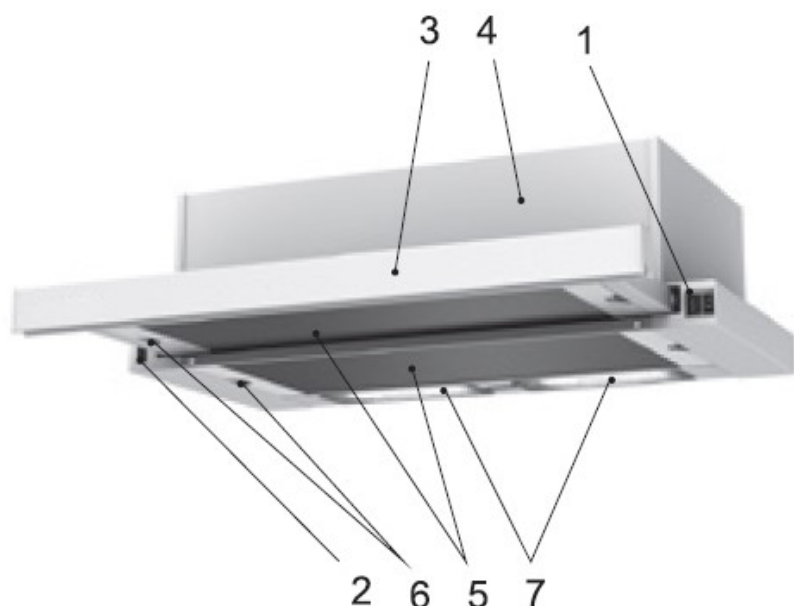
Уважаемый покупатель! Благодарим Вас за приобретение вытяжки GINZZU.

Использование последних технологических разработок и приверженность высоким стандартам позволяют предложить Вам качественное устройство по доступной цене. Прежде чем начать эксплуатацию устройства, **внимательно прочтите данное Руководство**. Оно поможет Вам разобраться в характеристиках, воспользоваться всеми возможностями устройства, не допустить поломок и продлить срок его службы. Сохраняйте Руководство в течение всего срока службы. При передаче устройства третьим лицам обязательно приложите к нему настоящее Руководство.

Данное руководство содержит перечень мер безопасности, несоблюдение которых может представлять угрозу безопасности, как для самого устройства, так и для его владельца; привести к травме и повреждению или выходу из строя устройства. Информация об условиях гарантии содержится в Гарантийном талоне, входящем в комплект устройства. Адреса и телефоны авторизованных сервисных центров (далее – АСЦ), производящих техническое обслуживание и ремонт продукции «ГИНЗУ», представлены на веб-сайте www.ginzzu.com.

Наша компания оставляет за собой право изменять содержание данного руководства без предварительного уведомления.

ОПИСАНИЕ ПРИНАДЛЕЖНОСТЕЙ



1. Кнопки управления вытяжкой
2. Выключатель лампы
3. Выдвижная панель
4. Встраиваемая часть
5. Алюминиевый фильтр
6. Защелка фильтра
7. Лампы подсветки

Стандартные принадлежности.

1. Корпус вытяжки – 1 шт.
2. Переходной фланец с антивозвратным клапаном – 1 шт.
3. Упаковка с комплектом крепежа вытяжки к подвесному шкафчику – 1 шт.
4. Инструкция по применению – 1 шт.

* Комплектация может быть изменена без предварительного уведомления

ИНСТРУКЦИЯ ПО БЕЗОПАСНОСТИ

Данный прибор предназначен для использования исключительно для личных, семейных, домашних и иных нужд, не связанных с осуществлением предпринимательской деятельности либо удовлетворением бытовых потребностей в офисе предприятия, учреждения или организации. Использование прибора в целях, отличных от вышеуказанных, является нарушением правил надлежащей эксплуатации прибора.



Ваша безопасность имеет первостепенное значение для нашей компании. Перед установкой или использованием устройства убедитесь, что вы внимательно прочитали эту инструкцию. Производитель не несет ответственности за травмы и повреждения, полученные/вызванные неправильной установкой и эксплуатацией.

Безопасность детей и лиц с ограниченными возможностями

- Не позволяйте детям играть с прибором.


- Данный прибор может использоваться детьми старше 8 лет, лицами с ограниченными физическими, сенсорными или умственными способностями, лицами с недостаточными знаниями или опытом только при условии нахождения под присмотром лица, отвечающего за их безопасность, или после получения соответствующих инструкций, позволяющих им безопасно использовать электроприбор и дающих им представление об опасности, связанной с его эксплуатацией.
- Храните все упаковочные материалы вне досягаемости детей, при попадании в дыхательные пути они могут привести к удушью.
- Не подпускайте детей и домашних животных к прибору, когда он работает или остывает. Доступные для контакта части прибора сохраняют высокую температуру, что может привести к ожогам.
- Если прибор оснащен устройством защиты от детей, рекомендуем Вам включить это устройство.
- Очистка и доступное пользователю техническое обслуживание не должно производиться детьми без присмотра.
- Детям младше 3 лет запрещается находиться рядом с прибором, если взрослые не обеспечивают за ними постоянный надзор.

Техника безопасности

- Установка прибора и замена кабеля должна осуществляться только квалифицированным персоналом!
- До завершения монтажа вытяжного устройства не подключайте прибор к электрической сети. Рабочее напряжение устройства составляет 220-240 Вольт.
- Вытяжное устройство подключено к сетевому кабелю при помощи незаземленной розетки. Для выполнения электрических соединений обратитесь к квалифицированным специалистам.
- При необходимости прямого подключения к сети необходимо разместить между прибором и сетью двухполюсный выключатель с минимальным расстоянием между контактами 3мм.
- Не выполняйте соединения и не подключайте устройство к дымоходам для печей или же дымоходам, которые подвергаются воздействию пламени или же через которые происходит выброс обработанных газов. Высота между нижней поверхностью кухонной вытяжки и верхней поверхностью духового шкафа / плиты должна составлять не менее 500 мм для газовой или смешанной плиты.
- Не используйте вытяжное устройство без правильно установленных фильтров. Не рекомендуется удалять фильтры во время работы вытяжки.
- Обеспечивайте своевременную промывку многоразовых алюминиевых фильтров. Непромытые своевременно фильтры снижают эффективность работы вытяжки и могут стать причиной пожара, вследствие воспламенения накопленных в них масла и пыли.
- Не оставляйте горячее масло в посуде на включенной плите. Перегретые жир и масло легко самовоспламеняются, что может привести к возгоранию их остатков на не очищенном алюминиевом жирособиравателем фильтре.
- Не рекомендуется прикасаться к лампам после длительной работы кухонной вытяжки. Нагретые лампы могут повредить кожу ваших рук.
- Рекомендуется периодически проверять вытяжное устройство во время процесса жарки пищи. Перегретое масло может распространяться на ваш прибор и вызвать риск воспламенения.
- В случае, если очистка кухонной вытяжки не производится периодически, может возникнуть опасность пожара вашего прибора.

- Рекомендуется следить за тем, чтобы отсутствовал высокий уровень пламени во время приготовления пищи. В противном случае остатки масла на алюминиевом фильтре могут загореться и вызвать пожар.
- Если вы используете газовую плитку, не оставляйте включенной ни одну горелку, если на ней отсутствует посуда с готовящейся пищей. Убедитесь, что вы отключили включенную конфорку после того, как снимите с плиты посуду с едой. Мы рекомендуем вам выключить плиту до снятия с нее посуды с едой.
- Не включайте вытяжку для уменьшения задымления, возникшего в результате возгорания в квартире. Включенная вытяжка создаст дополнительную тягу для огня.
- В случае любого воспламенения отключите вытяжку от электросети, закройте пламя плотным материалом, препятствующим доступу кислорода к пламени, не используйте воду для тушения.
- Отключите прибор от сети электропитания перед заменой лампочки во избежание поражения электрическим током.
- В случае повреждения шнура питания во избежание несчастного случая он должен быть заменен авторизованным сервисным центром или специалистом с соответствующей квалификацией.

Установка

 **Внимание! Установка прибора должна осуществляться только квалифицированным персоналом!**

- Удалите всю упаковку.
- Не устанавливайте и не подключайте прибор с повреждениями.
- Прибор имеет большой вес: не забывайте о мерах предосторожности при его перемещении. Обязательно используйте защитные перчатки.
- Производитель не несет ответственность за любого рода повреждения, связанные с неправильной установкой, подключением и ремонтом прибора.

Подключение к электросети

 **Внимание! Существует риск пожара и поражения электрическим током.**

- Все электрические подключения должны производиться квалифицированным электриком.
- Прибор должен быть заземлен.
- Убедитесь, что параметры электропитания, указанные на табличке с техническими данными, соответствуют параметрам электросети. В противном случае вызовите электрика.
- Включайте прибор только в установленную надлежащим образом розетку с защитным контактом.
- Не пользуйтесь тройниками и удлинителями.
- Следите за тем, чтобы не повредить вилку и сетевой кабель. В случае неисправности или повреждения сетевого шнура замена должна быть выполнена авторизованным сервисным центром.
- Детали, защищающие токоведущие или изолированные части прибора, должны быть закреплены так, чтобы их было невозможно удалить без специальных инструментов.
- Вставляйте вилку сетевого кабеля в розетку только в конце установки прибора. Убедитесь, что после установки имеется доступ к вилке.
- Не подключайте прибор к розетке электропитания, если она плохо закреплена или если вилка неплотно входит в розетку.
- Для отключения прибора от электросети не тяните за кабель электропитания. Всегда беритесь

за саму вилку.

- Следует использовать подходящие размыкающие устройства: предохранительные автоматические выключатели, плавкие предохранители (резьбовые плавкие предохранители следует выкручивать из гнезда), автоматы защиты от тока утечки и пускатели.




Эксплуатация

Внимание! Существует риск травмы, ожога и поражения электрическим током или взрыва.

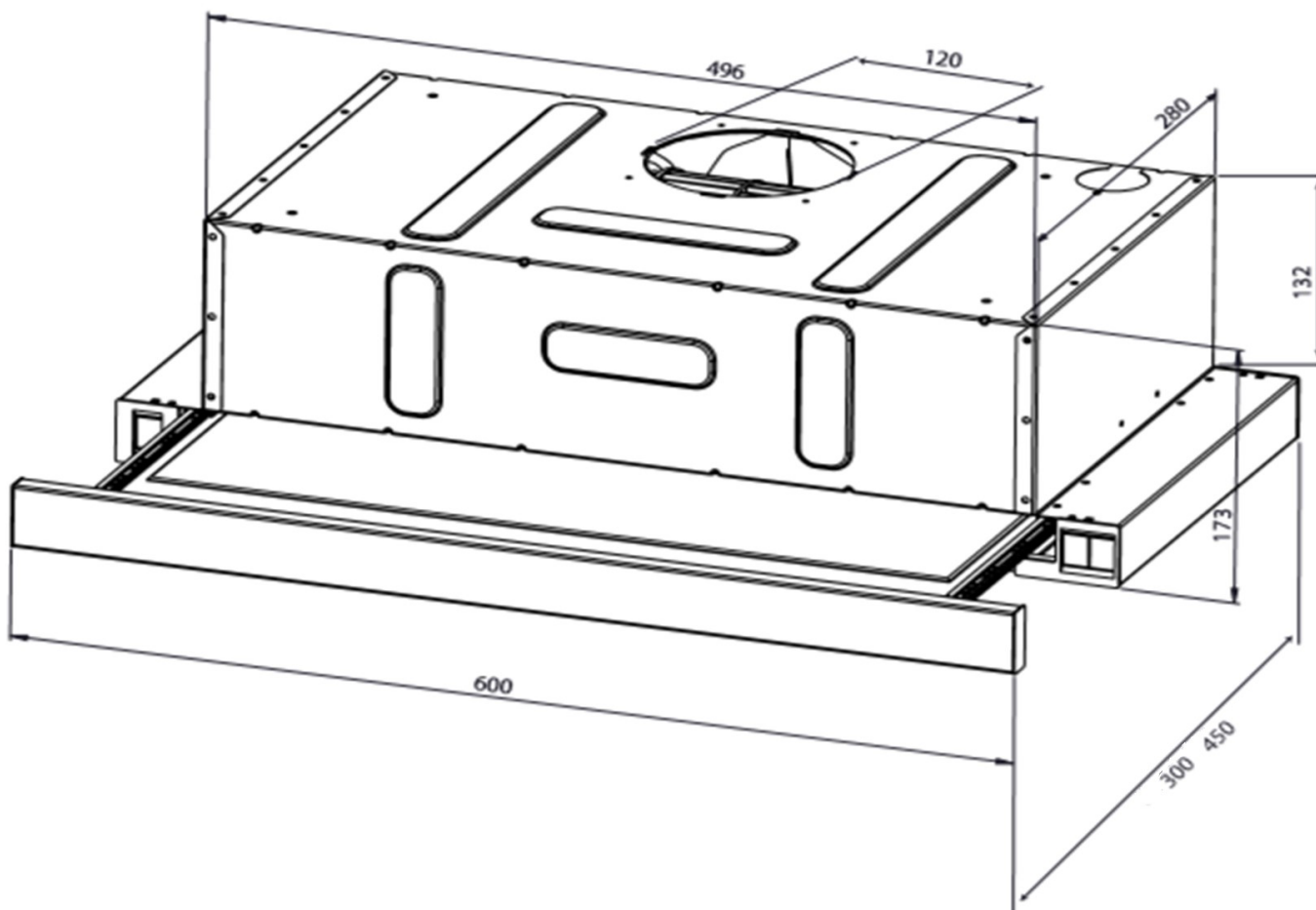
- Используйте прибор только в жилых помещениях.
- Не изменяйте параметры данного прибора.
- Удостоверьтесь, что вентиляционные отверстия не закрыты.
- Не оставляйте прибор без присмотра во время его работы.
- Прибор необходимо выключать после каждого использования.
- При использовании прибора не касайтесь его мокрыми руками. Не касайтесь прибора, если на него попала вода.
- Не кладите на прибор, рядом с ним или внутрь него легковоспламеняющиеся материалы или изделия, пропитанные легковоспламеняющимися веществами.

УСТАНОВКА

 **Внимание!** Установка прибора должна осуществляться только квалифицированным персоналом!

Вытяжка должна быть установлена на высоте не менее 55 см над электрической плитой и не менее 65 см над газовой.

1. Произведите разметку места установки вытяжки. См. рис.



- видимой частью кухонной вытяжки являются нижняя выдвижная панель и нижняя часть корпуса, а основной корпус вытяжки спрятан в подвесном шкафу;

- независимо от выбора режима отвода воздуха необходимо соединить выходное отверстие вытяжки через переходной фланец с гибким воздуховодом и вывести воздух сквозь шкафчик вверх (режим рециркуляции) или подсоединить к вентиляционной шахте (режим отвода воздуха в вентиляционную шахту).

В верхней части корпуса вытяжки имеется четыре отверстия, в которые вставлены пластиковые втулки. Эти отверстия используются для крепления вытяжки к подвесному шкафчику.

Подключение к источнику питания

При подключении к электрической сети проверьте:

- Напряжение сети должно соответствовать напряжению устройства.
- Мощность сети должна соответствовать мощности, потребляемой устройством.
- Устройство должно быть подключено через розетку, имеющую исправный заземляющий контакт. При подключении устройства без заземления существует опасность поражения электрическим током.
- Кабель электропитания не должен соприкасаться с горячими элементами и с острыми краями.
- Розетка, через которую подключается устройство, должна находиться в легкодоступном месте даже после монтажа.
- В случае повреждения кабеля электропитания он должен быть заменен авторизованным сервисным центром или квалифицированным специалистом.

Внимание! Заземление обязательно!

ПЕРЕД ПЕРВЫМ ПРИМЕНЕНИЕМ

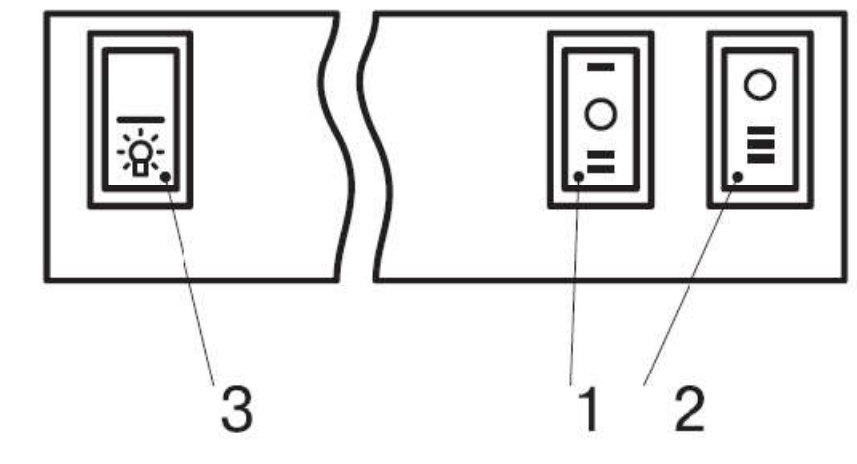
Удалите все упаковочные материалы, снимите защитные пленки (если имеются).

Очистка принадлежностей

Перед первым использованием тщательно очистите принадлежности горячим мыльным раствором и мягкой тряпочкой.

Внимание! Не используйте абразивные чистящие средства и губки.

УПРАВЛЕНИЕ ВЫТЯЖКОЙ



- 3 Включение/выключение освещения.
- 1 Минимальная/средняя скорость мотора
- 2 Максимальная скорость мотора

Вытяжка имеет 3 скорости вентиляции. Выбирайте наиболее подходящую скорость вентиляции в соответствии с интенсивностью испарения.

Уход и очистка



Внимание! Существует риск травмы, пожара или повреждения прибора.

- Перед выполнением операций по чистке и уходу выключите прибор и извлеките вилку сетевого шнура из розетки.

Для внешней очистки окрашенных частей вытяжки используйте влажную ткань, смоченную в теплой воде с нейтральным моющим средством. Для очистки медных, стальных и латунных поверхностей используйте специальные средства. Не используйте абразивные моющие средства.

Алюминиевый фильтр

- Алюминиевый фильтр удерживает пыль и масло, отчего загрязняется. Во избежание поломки Вашего устройства следует очищать фильтр вытяжки не реже одного раза в месяц. Для этого извлеките фильтр, нажав на пружинный замок. Промойте под струей воды с использованием жидкого моющего средства, высушите и установите на место. В процессе промывки алюминиевых фильтров может наблюдаться изменение их цвета. Это вполне нормальная ситуация.

Углеродный фильтр (опция)

- Этот фильтр удаляет запахи, образующиеся в процессе приготовления пищи. Применяется без использования вентиляционного канала. Данный фильтр обеспечивает очистку циркулирующего воздуха. Требуется периодической замены. Периодичность зависит от продолжительности приготовления пищи и частоты очистки алюминиевых фильтров. При стандартном использовании подлежит замене не чаще 1 раза в четыре месяца.

Замена светодиодной лампы.

- Перед выполнением операций по чистке и уходу выключите прибор и извлеките вилку сетевого шнура из розетки.
- Если лампа вышла из строя, замена должна производиться на аналогичную, с теми же характеристиками.
 1. Нажмите рукой на вкладки держателя лампы и потяните на себя.
 2. Прокручивая налево лампу, извлеките ее из разъема. Новую лампу следует вставлять прокручивая ее в правую сторону.

ПОИСК И УСТРАНЕНИЕ НЕИСПРАВНОСТЕЙ

Неисправность	Возможная причина	Устранение и информация
Вытяжка не работает	Отключение электроэнергии	Проверьте, включается ли на кухне свет? Убедитесь, что другие электроприборы работают.
	Неисправен предохранитель	Проверьте, исправен ли предохранитель в блоке предохранителей.
	Режим не выбран	Проверьте, выбран ли режим работы.
	Нет питания	Убедитесь, что вытяжка подключена к сети корректно. Проверьте, работает ли розетка.

Подсветка не работает	Лампочка неисправна	Замените лампочку.
-----------------------	---------------------	--------------------

КОМПЛЕКТАЦИЯ

Вытяжка	1 шт.
Переходное кольцо	1 шт.
Комплект крепежа	1 шт.
Руководство пользователя	1 шт.
Гарантийный талон	1 шт.

ТЕХНИЧЕСКИЕ ХАРАКТЕРИСТИКИ

НАПРЯЖЕНИЕ	220-240 V, 50-60 Гц
Потребляемая мощность Вт	165
Двигатель	159 Вт
Лампы	2 *3 Вт
Производительность, м3/час	460
Уровень шума, макс. дБ	65
Внешние размеры (ШхГхВ), мм	600х300-450х173
Размеры упаковки (ШхГхВ), мм	350х640х190
БРУТТО (кг)	6
НЕТТО (кг)	5.2

ТРАНСПОРТИРОВКА И ХРАНЕНИЕ

В упакованном виде устройство может транспортироваться в крытых транспортных средствах любого вида и храниться в закрытых помещениях в соответствии с ГОСТ 15150-69 с защитой от непосредственного воздействия атмосферных осадков, солнечного излучения и механических повреждений.

УТИЛИЗАЦИЯ

Утилизация устройств, потерявших потребительские свойства, осуществляется в соответствии с действующим законодательством. За более подробной информацией об утилизации обращайтесь к местным властям.



ПРОИЗВОДИТЕЛЬ: Гинзу Технолоджи
Лимитед. Китай г. Шеньжень, Инжан,
район Лонган, Кензи, Лонгъен,
Индустриальная зона АЗ
Гарантия: 1 год. Срок службы: 5 лет.

ИМПОРТЕР: ООО "ГИНЗУ"
125502, Россия, г. Москва,
ул. Лавочкина, д. 19, стр. 3

135

Дата производства:

Смотрите расшифровку серийного номера устройства на www.ginzzu.com/date

СЕРТИФИКАТ СООТВЕТСТВИЯ № ЕАЭС RU С-СН.АД54.В.00415/20 Орган
по сертификации: ООО «Сертификационная Международная Компания РФ,
125239, г. Москва, ул. Коптевская, д. 32, офис IV. Соответствует требованиям:
ТР ТС 020/2011 «Электромагнитная совместимость технических средств», ТР
ТС 004/2011 «О безопасности низковольтного оборудования».

Срок действия: с 12.02.2020 по 11.02.2023

553



GINZZU LLC
WWW.GINZZU.COM

Copyright © GINZZU LLC. All rights reserved. All brand names
are registered trademarks of their respective owners.
Specifications are subject to change without prior notice.