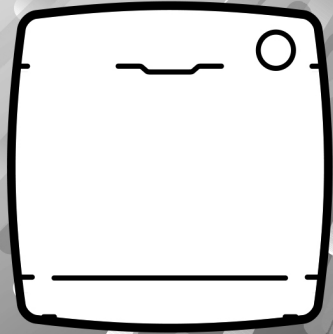


RU



Благодарим вас за приобретение посудомоечной машины **Candy**. Мы уверены в том, что она окажется очень полезной и полностью безопасной для повседневного мытья вашей посуды.

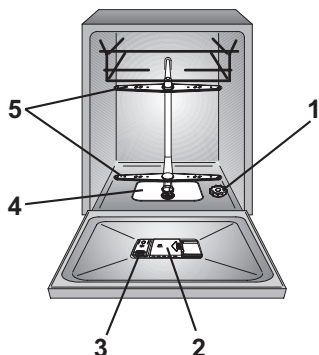
Внимательно прочтите руководство для правильного и безопасного использования устройства, обратите также внимание на полезные советы касательно эффективного технического обслуживания.



Приступайте к работе с посудомоечной машиной только после внимательного прочтения этих инструкций. Рекомендуем всегда держать это руководство под рукой и в хорошем состоянии – для возможного будущего владельца.

Проверьте, доставлено ли устройство в комплекте с данным руководством, гарантийным сертификатом, с указанием адреса центра обслуживания и этикеткой энергоэффективности. Каждое изделие идентифицируется по уникальному 16-значному коду, называемому также «серийным номером», который указывается в гарантийном свидетельстве или на паспортной табличке, установленной на внутренней стороне дверцы – с правой стороны, вверху. Этот код является своего рода идентификационным документом изделия, который необходимо будет использовать при его регистрации или обращения в Центр технической помощи.

Рис. А



Содержание

- 1. ОБЩИЕ ПРАВИЛА БЕЗОПАСНОСТИ**
- 2. ПОДАЧА ВОДЫ**
- 3. ЗАГРУЗКА СОЛИ**
- 4. РЕГУЛИРОВАНИЕ ВЕРХНЕЙ КОРЗИНЫ**
- 5. РАЗМЕЩЕНИЕ ПОСУДЫ**
- 6. ИНФОРМАЦИЯ ДЛЯ ИСПЫТАТЕЛЬНЫХ ЛАБОРАТОРИЙ**
- 7. ЗАГРУЗКА МОЮЩЕГО СРЕДСТВА**
- 8. ТИПЫ МОЮЩЕГО СРЕДСТВА**
- 9. ЗАГРУЗКА ОПОЛАСКИВАТЕЛЯ**
- 10. ЧИСТКА ФИЛЬТРОВ**
- 11. ПРАКТИЧЕСКИЕ СОВЕТЫ**
- 12. ОБСЛУЖИВАНИЕ И ЧИСТКА**
- 13. ОПИСАНИЕ ПАНЕЛИ УПРАВЛЕНИЯ**
- 14. ТЕХНИЧЕСКИЕ ДАННЫЕ**
- 15. ВЫБОР ПРОГРАММЫ И СПЕЦИАЛЬНЫЕ ФУНКЦИИ**
- 16. ДИСТАНЦИОННОЕ УПРАВЛЕНИЕ (Wi Fi)**
- 17. СПИСОК ПРОГРАММ**
- 18. БЛОК УМЯГЧИТЕЛЯ ВОДЫ**
- 19. УСТРАНЕНИЕ НЕИСПРАВНОСТЕЙ И ГАРАНТИЙНЫЕ ОБЯЗАТЕЛЬСТВА**
- 20. ТРЕБОВАНИЯ К ЗАЩИТЕ ОКРУЖАЮЩЕЙ СРЕДЫ**
- А. ПАРАМЕТРЫ БЕСПРОВОДНОЙ СВЯЗИ (стр.37)**

1. ОБЩИЕ ПРАВИЛА БЕЗОПАСНОСТИ

- Эти электроприборы предназначены исключительно для домашнего использования, а также для следующего аналогичного применения:
 - в кухонных зонах для персонала в магазинах, офисах и других рабочих помещениях;
 - в загородных домах;
 - для клиентов гостиниц, мотелей и в других помещениях для проживания;
 - в гостиницах типа «постель и завтрак».

Другие способы использования этого электроприбора, кроме применения в домохозяйствах или в стандартных условиях ведения домашнего хозяйства, например, промышленная эксплуатация профессионалами или обученными пользователями, не входит в указанный список применения. Если электроприбор используется способом, не соответствующим вышеуказанному списку, это может сократить срок его службы и привести к аннулированию гарантии производителя. Производитель в максимальной степени, разрешенной законодательством, не принимает на себя ответственность в отношении

любого повреждения электроприбора или повреждения либо ущерба, возникшего при эксплуатации электроприбора не в домохозяйствах или стандартных условиях ведения домашнего хозяйства (даже при условии местонахождения такого электроприбора в домохозяйстве или условиях ведения домашнего хозяйства).

- Данный электроприбор может использоваться детьми в возрасте 8 лет и старше, а также лицами с ограниченными физическими, сенсорными и умственными способностями, недостаточным опытом и знаниями, при условии, что они находятся под надлежащим надзором, или проинструктированы о порядке безопасного пользования электроприбором, и осознают связанные с этим опасности. Не разрешайте детям играть с посудомоечной машиной. Детям запрещается выполнять чистку и пользовательское обслуживание электроприбора без присмотра.
- Всегда нужно следить за детьми, чтобы они не играли с электроприбором.
- Детей до 3 лет включительно следует допускать к электроприбору только под постоянным присмотром взрослых.

- При повреждении кабеля питания во избежание возможной опасности его замену должен осуществлять производитель, его сервисный представитель или лица с подобной квалификацией. Рекомендуется использовать оригинальный компонент, который следует заказать в Центре технической поддержки.
- Не оставляйте дверцу открытой в горизонтальном положении, чтобы исключить возможные опасности (например, замыкание).
- Дополнительные сведения об изделии или таблицу технических характеристик см. на веб-сайте производителя.

Электрические подключения и правила техники безопасности

- Электроприбор следует подключать к системе водоснабжения только с помощью комплектов шлангов, поставляемых вместе с ним (не используйте старые комплекты шлангов).
- Давление воды должно составлять от 0,08 МПа до 0,8 МПа.
- Убедитесь, что ковры или дорожки не перекрывают основание или какие-либо вентиляционные отверстия.
- После установки электроприбор должен стоять таким образом, чтобы вилка была легко доступна.
- Технические характеристики (напряжение питания и потребляемая мощность) указаны на табличке с паспортными данными изделия.
- Удостоверьтесь, что электрическая система заземлена и соответствует всем применимым законодательным требованиям, а розетка совместима с вилкой электроприбора.

Производитель снимает с себя всякую ответственность за любой физический или имущественный ущерб, возникший в результате отсутствия заземления электроприбора.

- Удостоверьтесь, что посудомоечная машина не сдавливает кабели питания.
- В целом не рекомендуется использовать адаптеры, многополюсные вилки и (или) удлинители.




ВНИМАНИЕ!

Ножи и другие кухонные приборы с острыми концами следует класть в корзину остриями вниз либо располагать горизонтально.

- Перед очисткой или обслуживанием посудомоечной машины отсоедините прибор от сети электропитания и перекройте подачу воды.
- При отключении прибора не тяните за кабель питания или устройство.
- Не оставляйте электроприбор под воздействием атмосферных условий (дождя, солнца и т.д.).
- Запрещается опираться на открытую дверцу посудомоечной машины или сидеть на ней, поскольку это может привести к опрокидыванию прибора.
- Посудомоечная машина предназначена для обычной кухонной утвари. В посудомоечной машине нельзя мыть предметы, загрязненные нефтью, краской, частицами стали или железа, коррозионно активными химическими веществами, кислотами или щелочами.
- Если в доме установлено оборудование для умягчения воды, это устраняет необходимость добавлять соль в умягчитель воды.
- В случае поломки или нарушения работы электроприбора выключите его, закройте подачу воды и не пытайтесь разбирать устройство. Ремонтные работы должны проводиться только

в Центре технической поддержки с использованием исключительно оригинальных запасных частей. Несоблюдение этих инструкций может нарушить безопасность устройства.

- Если потребуется переместить устройство после извлечения из упаковки, не пытайтесь поднимать его за нижнюю сторону дверцы. Немного приоткройте дверцу и подымайте машину, удерживая за верхнюю сторону.

Данной маркировкой  на изделия мы со всей ответственностью подтверждаем его полное соответствие всем значимым требованиям к охране окружающей природной среды, здоровья и промышленной безопасности согласно европейскому законодательству.

Установка

- Удалите все элементы упаковки.



ВНИМАНИЕ!

Храните упаковочные материалы в недоступном для детей месте.

- Запрещается устанавливать или эксплуатировать поврежденную посудомоечную машину.
- Следуйте инструкциям, поставляемым с изделием.

2. ПОДАЧА ВОДЫ

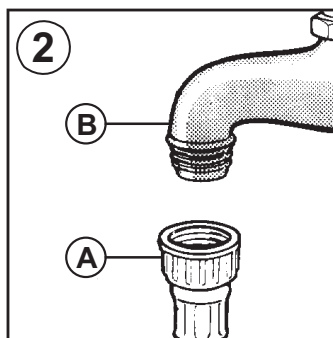
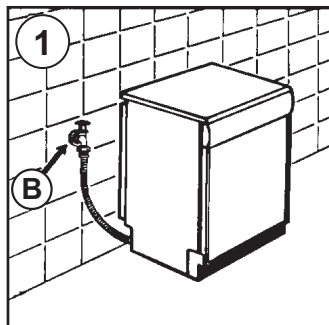
Посудомоечную машину следует подключать к водопроводу только при помощи новых шлангов, поставляемых в комплекте. Не используйте старые бывшие в употреблении шланги.

- Заливной и сливной шланги можно направлять в любую сторону.

Посудомоечную машину можно подключать к холодной воде или к горячей воде, температура которой не должна превышать 60°C.

- Давление воды должно составлять минимум 0,08 МПа и максимум 0,8 МПа.
- Необходимо, чтобы заливная труба была подсоединена к водопроводу через кран, чтобы перекрывать воду, когда машина не работает (рис. 1 В).
- В комплекте к посудомоечной машине прилагается заливной шланг, на наконечнике которого имеется гайка с резьбой "3/4" (рис. 2).
- Заливной шланг "А" следует подсоединить к водопроводному крану с резьбой "3/4". Проверьте, чтобы гайка была плотно прикручена.
- При необходимости можно удлинить заливной шланг до 2,5 м. Для этого следует обратиться в сервисный центр.

- Если подсоединение производится к новым трубам, или к трубам, не использовавшимся в течение длительного времени, перед подсоединением следует слить воду, чтобы песок и ржавчина не засорили входной фильтр.



Гидравлические устройства безопасности

Все посудомоечные машины оснащены устройствами защиты от перелива; если из-за неисправностей вода поднимается выше нормальных уровней, подача воды автоматически прекращается и (или) избыток воды сливается.

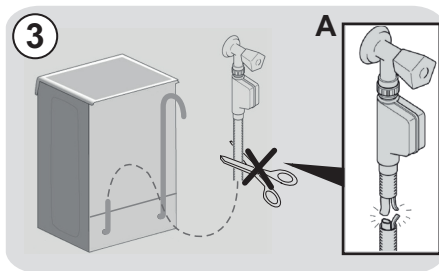
В НЕКОТОРЫХ МОДЕЛЯХ могут быть предусмотрены следующие функции:

● WATERBLOCK(рис. 3)

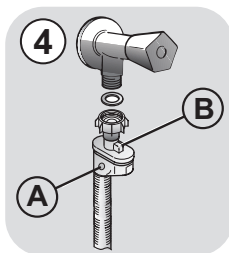
Разработана система блокирования подачи воды waterblock для повышения безопасности устройства. Эта система предотвращает перелив, который может возникнуть в результате неисправности машины либо повреждения резиновых трубок, в том числе трубки подачи воды.

Как это работает

В сливной поддон, расположенный на основании устройства, стекает вода от всех возможных утечек. В нем же расположен датчик, по сигналу которого срабатывает клапан, расположенный под водяным краном и блокирующий поток воды даже при полностью открытом кране. В случае повреждения блока «А», в котором размещены электрические части, немедленно извлеките вилку из электрической розетки. Для обеспечения безупречного функционирования системы безопасности, шланг с блоком «А» необходимо присоединить к крану, как показано на рисунке. Шланг подачи воды **нельзя** резать, так как он содержит токоведущие части. Если шланг слишком короток для надлежащего соединения, необходимо заменить его более длинным. Шланг можно получить в Центре технической помощи.

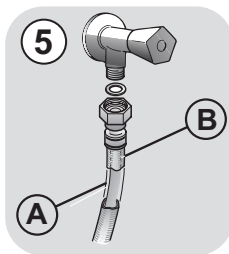


- **AQUASTOP (рис. 4):** устройство, расположенное на шланге подачи воды и перекрывающее ее поток в случае ухудшения состояния этого шланга; в этом случае в окне «А» появляется красная метка, и шланг следует заменить. Чтобы отвинтить гайку, нажмите на одностороннее устройство блокирования «В».



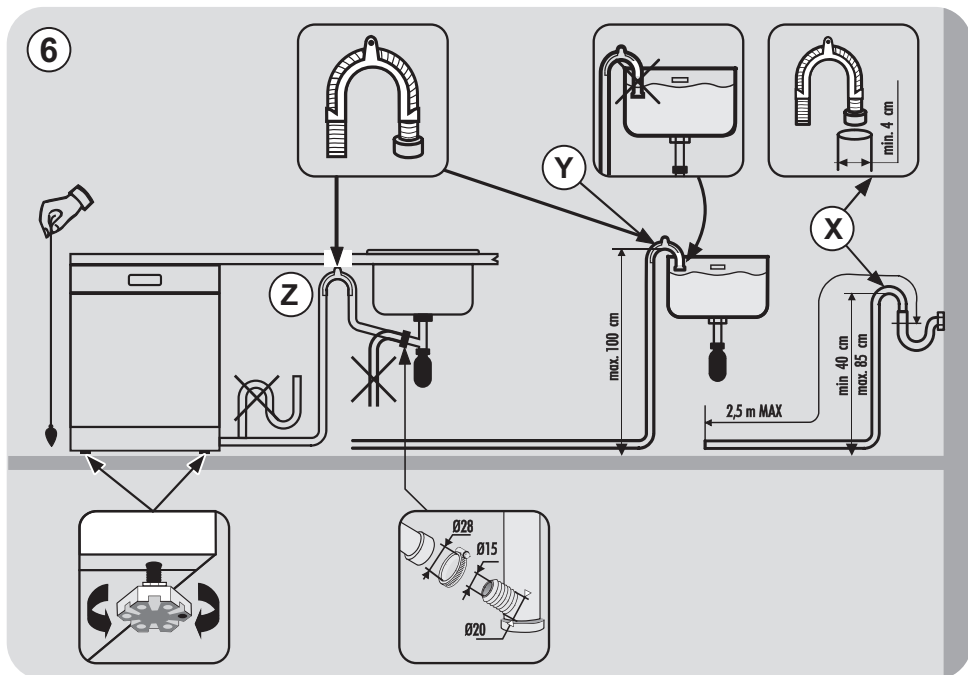
● АКВАПРОТЕКТ – ШЛАНГ ПОДАЧИ ВОДЫ С ЗАЩИТОЙ (рис. 5):

На случай утечки воды из основного внутреннего шланга «А» прозрачная оболочка «В» будет удерживать воду для завершения цикла мойки. По окончании цикла обратитесь в Центр технической помощи для замены заливного шланга.



Отвод воды

- Вставьте сливной шланг в канализационный сток, проследив, чтобы он не имел перегибов (**рис. 6**).
- Внутренний диаметр канализационного стока должен быть не менее 4 см и находится на высоте не менее 40 см.
- В целях предотвращения неприятного запаха рекомендуется установить сифон (**рис. 6X**). При необходимости можно удлинить заливной шланг до 2,5 м, закрепляя его не выше 85 см от пола. Для этого следует обратиться в сервисный центр.
- При помощи специального пластмассового держателя, который придает изогнутую форму, край шланга можно закрепить на краю мойки. Он не должен быть погружен в воду во избежание засасывания сточной воды в процессе мойки (**рис. 6Y**).
- Если машина устанавливается под столешницей, край шланга следует закрепить непосредственно под ней как можно выше (**рис. 6Z**).
- При установке машины проверьте, чтобы заливной и сливной шланги не имели перегибов.



3. ЗАГРУЗКА СОЛИ

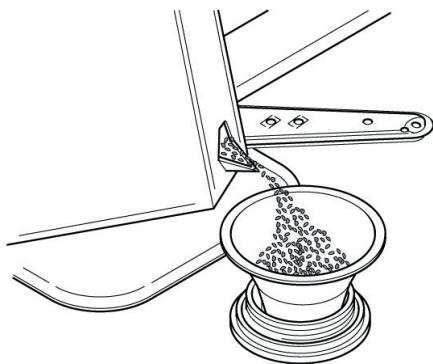
(Рис. А "1")

- Появление белых пятен на посуде, как правило, является предупреждающим знаком, о необходимости заполнения контейнера для соли.
- На дне моечной камеры расположен контейнер для регенерирующей соли, которая нужна для работы устройства для смягчения воды.
- Следует использовать только специально предназначенную для посудомоечных машин регенерирующую соль, остальные виды соли содержат значительное количество нерастворяемых веществ, которые со временем могут вывести из строя устройство для смягчения воды.
- Для загрузки регенерирующей соли следует отвернуть крышку контейнера, который находится на дне моечной камеры.
- Во время загрузки вытекает небольшое количество воды; продолжайте загрузку соли до полного заполнения контейнера, помешивая ее ложкой. По окончании загрузки очистите резьбу крышки от остатков соли, и заверните ее.

После загрузки соли, **НЕОБХОДИМО** запустить полный цикл мойки или программу **ПРЕДВАРИТЕЛЬНОЙ МОЙКИ**.

- Контейнер вмещает примерно 1,5÷1,8 кг регенерационной соли и для эффективной работы устройства и, в зависимости, от регулировки его следует периодически наполнять.

Только после установки машины, полностью загрузив контейнер солью, необходимо добавить в него воды до перелива.



4. РЕГУЛИРОВАНИЕ ВЕРХНЕЙ КОРЗИНЫ

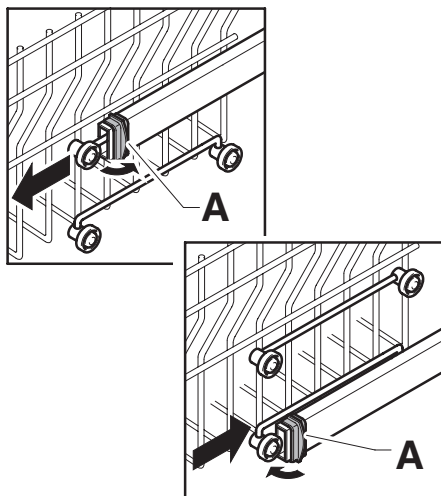
- При регулярной мойке тарелок размером от 29 см до 32,5 см помещайте их в нижнюю корзину после регулировки верхней корзины, как подробно описано ниже (соответственно модели):

Тип «А»:

1. Поверните передние блоки «А» в бок;
2. Снимите корзину и переставьте ее в верхнее положение;
3. Верните блоки «А» в прежнее положение.

Тарелки диаметром более 20 см* теперь нельзя помещать в верхнюю корзину, а в корзине в верхнем положении нельзя использовать подвижные опоры.

Тип «А»



Тип «В»: (ТОЛЬКО В МОДЕЛЯХ С СИСТЕМОЙ EASY CLICK):

1. Выдвиньте верхнюю корзину.
2. Поднимите ее, держа с двух сторон (рис. 1).

Тарелки диаметром более 20 см* теперь нельзя помещать в верхнюю корзину, а в корзине в верхнем положении нельзя использовать подвижные опоры.

* В моделях, оснащенных третьей корзиной, тарелки диаметром больше 14 см больше нельзя будет помещать в верхнюю корзину.

УСТАНОВКА КОРЗИНЫ В НИЖНЕЕ ПОЛОЖЕНИЕ:

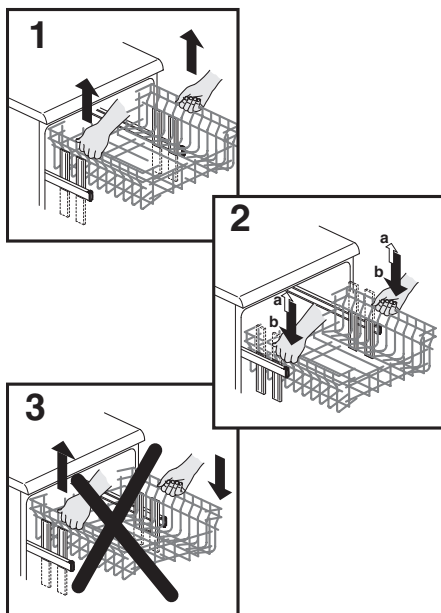
1. Осторожно поднимите корзину, держа ее с двух сторон (рис. 1).
2. Затем медленно опустите в надлежащее положение (рис. 2);

Обратите внимание! НЕЛЬЗЯ ПОДНИМАТЬ ИЛИ ОПУСКАТЬ КОРЗИНУ ТОЛЬКО С ОДНОЙ СТОРОНЫ (рис. 3).

ВНИМАНИЕ:

Мы рекомендуем отрегулировать положение корзины перед загрузкой в нее посуды.

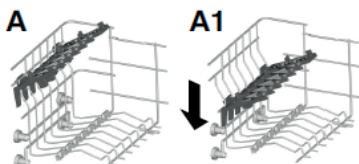
Тип «В»



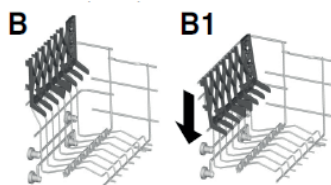
5. РАЗМЕЩЕНИЕ ПОСУДЫ

Использование верхней корзины

- В верхней корзине имеются съемные подставки, которые подвешиваются за края корзины и могут устанавливаться в 4 положениях.
- В нижнем положении (**A-A1**) подставки могут использоваться для чайных и кофейных чашек, кухонных ножей и половников. На краях подставок можно подвешивать фужеры.



- В верхнем положении (**B-B1**) подставки могут использоваться для мелких и для глубоких тарелок. Тарелки следует загружать вертикально дном к задней стороне посудомоечной машины, при этом между тарелками должен быть зазор для обеспечения свободной циркуляции воды.



- Тарелки, диаметр которых превышает 26 см, рекомендуется размещать, слегка наклонив по направлению к дверце, чтобы корзину было легче вставлять в моечную камеру.
- В верхней корзине можно размещать также салатницы и пластиковые миски, которые рекомендуется закрепить во избежание опрокидывания струями воды.

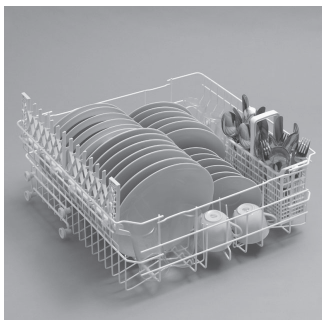
- Конструкция верхней корзины предоставляет широкие возможности использования. В нее можно загружать до 24 штук одних тарелок в два ряда, до 30 штук одних стаканов в пять рядов, или одновременно загружать разную посуду.

Стандартная дневная загрузка показана на **рис. 1, 2 и 3**.

Верхняя корзина (рис. 1)



Верхняя корзина (рис. 2)



Верхняя корзина (рис. 3)



Использование нижней корзины

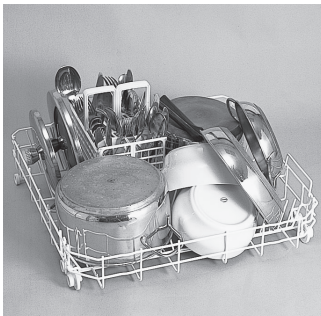
- В нижней корзине размещаются кастрюли, сковороды, супницы, салатницы, крышки, блюда, мелкие и глубокие тарелки, половники.
- Столовые приборы размещаются ручкой вниз в специальной пластиковой корзине, устанавливаемой в нижней корзине (рис. 4 и 5). Проследите, чтобы столовые приборы не мешали вращению разбрызгивателей

Нижняя корзина оснащена стопором, который обеспечивает безопасность ее выдвижения из моечной камеры даже при полной загрузке. Для загрузки регенерационной соли, очистки фильтра и работ по текущему обслуживанию и уходу необходимо полностью вынуть корзину.

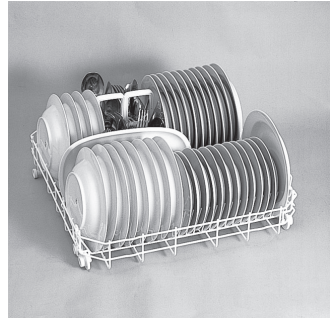
Рациональное и правильное размещение посуды является основным условием для достижения хорошего результата мойки.

Стандартная дневная загрузка показана на рис. 4 и 5.

Нижняя корзина (рис. 4)



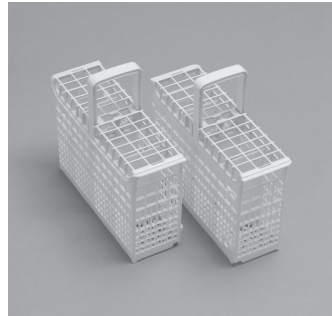
Нижняя корзина (рис. 5)



Корзина для столовых приборов (рис. 6)

Корзина для ножей состоит из двух отдельных ячеек, что позволяет варьировать загрузку.

Левую ячейку можно отделить от правой. Верхнюю часть корзины для столовых приборов можно снимать, таким образом, предоставляются разнообразные возможности ее загрузки.



6. ИНФОРМАЦИЯ ДЛЯ ИСПЫТАТЕЛЬНЫХ ЛАБОРАТОРИЙ

Информация, необходимая для проведения сравнительных испытаний и измерения уровня шума согласно нормативу EN, может быть запрошена по следующему адресу

testinfo-dishwasher@candy.it

В запросе необходимо указать название модели и серийный номер посудомоечной машины (указаны в паспортной табличке).

7. ЗАГРУЗКА МОЮЩЕГО СРЕДСТВА

(Рис. А "2")

Моющее средство

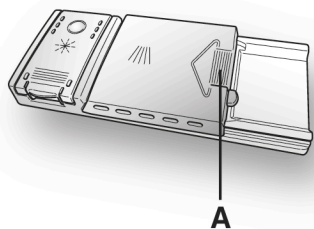
Используйте только специально предназначенные для посудомоечных машин порошкообразные, жидкие или таблетированные моющие средства.

В посудомоечной машине Вы найдете пробный образец моющего средства "CALGONIT", которое гарантирует отличные результаты мойки.

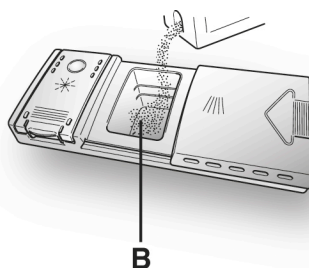
Непригодные моющие средства (например, для ручной мойки) не содержат ингредиентов, предназначенных для мойки в посудомоечной машине, и препятствуют ее нормальному функционированию.

Размещение моющего средства в контейнере

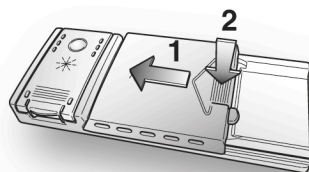
Контейнер для моющего средства расположен внутри на дверце (рис. А "2"). Чтобы открыть крышку контейнера, достаточно нажать кнопку механизма крепления (А): по окончании любой программы мойки крышка всегда оказывается открытой для следующей загрузки контейнера.



Дозировка моющего средства может варьироваться в зависимости от степени загрязнения и от типа посуды. В соответствующий контейнер рекомендуется загрузить 20÷30 г моющего средства (В).



После загрузки моющего средства закройте контейнер, для чего слегка сдвиньте крышку (1), а затем слегка нажмите на нее (2) до щелчка.



Поскольку моющие средства отличаются по своим качествам, внимательно читайте инструкцию на упаковке. Напоминаем, что недостаточное количество моющего средства ведет к неполному удалению грязи, не способствует хорошему результату мойки, и, следовательно, является бесполезной тратой денег.



ВНИМАНИЕ!

При загрузке нижней корзины удостоверьтесь, что посуда не загораживает отделение для мощных средств.

Отказ от чрезмерной загрузки моющего средства будет Вашим вкладом в ограничение загрязнения окружающей среды.

8. ТИПЫ МОЮЩЕГО СРЕДСТВА

Моющие средства в таблетках

Моющие средства в таблетках разных производителей растворяются с разной скоростью. По этой причине в коротких программах некоторые такие средства могут быть не вполне эффективными, поскольку просто не успевают полностью раствориться. Таблетки поэтому можно рекомендовать для продолжительных программ, когда они наверняка успеют полностью раствориться в воде.

Чтобы результат мойки был удовлетворительным, таблетки НУЖНО класть в моечное отделение контейнера для моющих средств, А НЕ в моечную камеру.

Концентрированные моющие средства

Концентрированные моющие средства с низким содержанием щелочи и натуральными энзимами в программах на 50°C оказывают щадящее действие на окружающую среду, безопасны для посуды и посудомоечной машины. При 50°C действие энзимов наиболее эффективно, а качество мойки аналогично качеству мойки при 65°C.

Комбинированные моющие средства

Моющие средства, комбинированные с блескообразователем, следует помещать в отделение для моющего средства. Отделение для блескообразователя при этом должно оставаться пустым (если оно не пустое, перед использованием комбинированного средства следует установить регулятор полоскания на минимальный уровень).

"ВСЕ в 1" комбинированные моющие средства

Если Вы планируете использовать "ВСЕ в 1" ("3 в 1" / "4 в 1" / "5 в 1", и т.д.) комбинированные моющие средства в состав которых, например, входит соль и/или моющие компоненты, то мы советуем следующее:

- Внимательно прочитать инструкцию изготовителя моющего средства;
- Всегда помнить, что эффективность моющего средства с включением соли и блескообразователя определяется в том числе жесткостью используемой воды, - внимательно читайте информацию: жесткость Вашей воды должна укладываться в указанный на упаковке диапазон значений.

Помните, что если в машине используется средство "ВСЕ в 1", индикаторы соли и блескообразователя (имеются у некоторых моделей) теряют свое функциональное значение, и их индикацию можно игнорировать.

В некоторых случаях использование комбинированного моющего средства "Три в одном" может давать:

- отложения на посуде и деталях посудомоечной машины;
- снижение качества мойки и сушки посуды.

На все проблемы, возникающие как прямое следствие использования указанных средств, наша гарантия не распространяется.

Помните, что если в машине используется средство "Три в одном", индикаторы соли и блескообразователя (имеются у некоторых моделей) теряют свое функциональное значение, и их индикацию можно игнорировать.

Если качество мойки и/или сушки Вас не устраивает, мы рекомендуем вернуться к использованию традиционных средств (отдельно соль, моющее средство и блескообразователь). При этом действие умягчителя воды наиболее эффективно.

В этом случае мы рекомендуем:

- вновь заполнить отделения для соли и блескообразователя;
- запустить машину на один полный цикл нормальной мойки, но без посуды.

Учтите, что полностью эффективность системы восстановиться все равно только через несколько моечных циклов.

9. ЗАГРУЗКА ОПОЛАСКИВАТЕЛЯ

(рис. А "3")

Блескообразователь

Это средство, которое автоматически добавляется на заключительной фазе полоскания, способствует быстрой сушке посуды и предотвращает образование пятен и матового налета.

Заполнение отделения для блескообразователя

Дозатор средства для блеска находится слева от контейнера для моющего средства (рис. А "3"). Чтобы открыть крышку дозатора, следует нажать на нее в месте, обозначенном специальным знаком, и одновременно потянуть вверх за выступающий вперед язычок. Следует использовать только ополаскивающие средства, предназначенные для автоматических посудомоечных машин. Наличие средства для блеска можно проверить при помощи смотрового отверстия (С), расположенного на дозаторе.

ПОЛНЫЙ



темное отражение

ПУСТОЙ

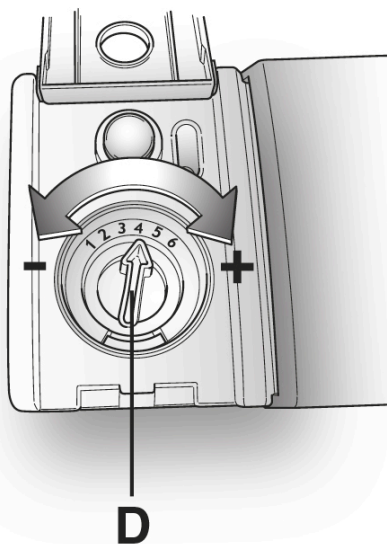
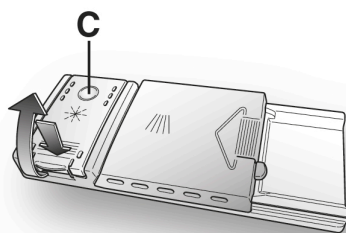
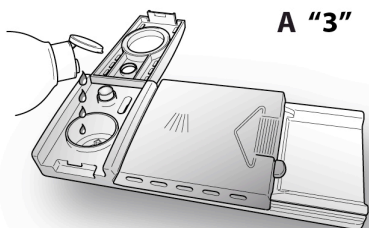


светлое отражение

Регулировка уровня средства для блеска от 1 до 6

Регулятор (D) расположен под крышкой, и его можно поворачивать при помощи монеты. Рекомендуемое положение 4. Содержание известковых примесей в воде значительно влияет как на образование налета, так и на качество сушки. Поэтому для получения оптимальных результатов важно регулировать дозировку средства для блеска. Если после мойки

на посуде появляются полосы, следует уменьшить уровень средства для блеска. Если на посуде появляются пятна или белесый налет, уровень следует увеличить.



10. ЧИСТКА ФИЛЬТРОВ

(рис. А "4")

В систему фильтрации входят:

- А. Центральный стаканчик**, задерживающий самые крупные частички грязи;
- В. Мелкоячеистый фильтр**, расположенный под крупноячеистым, который задерживает мельчайшие частички грязи, обеспечивая превосходное качество полоскания;
- С. Крупноячеистый фильтр**, который постоянно фильтрует воду, используемую для мойки;

● Чтобы всегда получать отличные результаты, перед каждой мойкой следует проверять и очищать фильтры.

● Чтобы вынуть группу фильтров, достаточно взяться за ручку и повернуть ее по часовой стрелке (рис. 1).

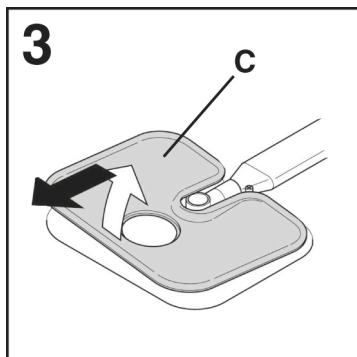
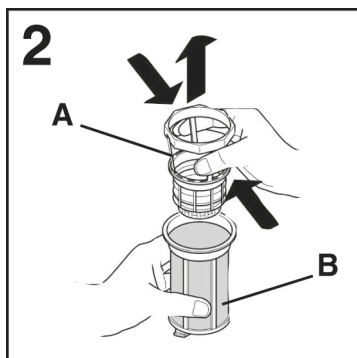
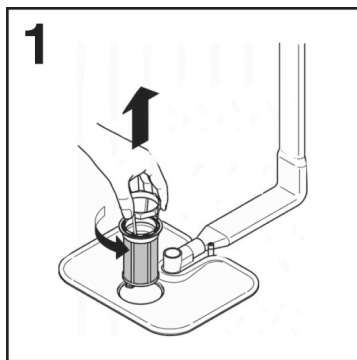
● Чтобы облегчить очистку фильтров, центральный стаканчик является съемным (рис. 2).

● Снимите крупноячеистый фильтр (рис. 3) и промойте его под проточной водой, при необходимости пользуйтесь щеткой.

● Благодаря **Мелкоячистому самоочищающемуся фильтру** достаточно проверять группу фильтров каждые 15 дней. Тем не менее, после каждой мойки рекомендуется проверять, чтобы центральный стаканчик и крупноячеистый фильтр не были загрязнены.

Нельзя пользоваться посудомоечной машиной без фильтров.

RU



ВНИМАНИЕ!

После очистки проверьте правильное сцепление фильтров друг с другом и правильную установку крупноячеистого фильтра на дне моечной камеры.

Тщательно закрутите по часовой стрелке мелкоячеистый фильтр, вставив его в крупноячеистый, поскольку неточная сборка группы фильтров может нарушить нормальный режим работы посудомоечной машины.

11. ПРАКТИЧЕСКИЕ СОВЕТЫ

Рекомендации для получения отличных результатов мойки

- Перед тем как размещать посуду в посудомоечной машине, следует удалить остатки пищи (мелкие кости, кусочки мяса или овощей, кофейную гущу, кожуру фруктов, пепел от сигарет, зубочистки и т. д.), чтобы предотвратить засорение фильтров, сливного отверстия и разбрызгивателей.
- Перед размещением посуды в машине ее нет необходимости полоскать.
- Если кастрюли и сковороды слишком загрязнены подгоревшей пищей, перед мойкой их рекомендуется замочить.
- Посуду следует размещать дном вверх.
- По возможности следует избегать соприкосновения посуды между собой. Правильное размещение обеспечить лучшие результаты мойки.
- После размещения посуды проверьте, чтобы разбрызгиватели могли свободно вращаться.
- Кастрюли и другую посуду, на которой имеются плохо отмывающиеся или пригоревшие остатки пищи, следует замочить в растворе моющего средства, предназначенного для посудомоечных машин.
- Для получения превосходных результатов мойки столового серебра необходимо:
 - а) полоскать его сразу после использования, особенно, если оно использовалось для майонеза, яиц, рыбы и т. д.;
 - б) не лейте средство для мойки прямо на него;
 - в) избегайте его контакта с другими металлами.

Полезные советы по экономии

- В случае, если Вы хотите выполнить мойку полной загрузки, поместите посуду в машину сразу после еды в несколько приемов, при необходимости

используя программу ЗАМАЧИВАНИЕ, чтобы размягчить загрязнения и удалить наиболее крупные остатки пищи при загрузке каждой новой партии перед выполнением основной программы мойки.

- Если посуда не очень сильно загрязнена, а корзины не полностью заполнены, следует выбрать программу ЭКОНОМИЧНОЙ МОЙКИ, следуя указаниям, приведенным в списке программ.

Что нельзя мыть в посудомоечной машине

- Не забывайте, что не все виды посуды можно мыть в посудомоечной машине; не следует мыть посуду из термопластика, столовые приборы с деревянными и пластиковыми ручками, кастрюли с деревянными ручками, посуду из алюминия и хрустала, если это не разрешено в прилагаемой к ней инструкции.
- Иногда рисунок на посуде может побледнеть, поэтому рекомендуется несколько раз помыть в машине один предмет. После того как Вы убедитесь, что краски устойчивы, можно мыть в машине весь комплект посуды.
- Чтобы избежать возникновения химической реакции, не рекомендуется мыть столовые приборы из серебра вместе со столовыми приборами из окисляющейся стали.

При покупке новой посуды, проверьте, можно ли ее мыть в посудомоечной машине.

Рекомендации, которые следует выполнять после окончания программы

- Чтобы капли воды не попали с верхней корзины на нижнюю, сначала следует вынимать нижнюю корзину.
- Если Вы хотите оставить посуду в машине на некоторое время, приоткройте дверцу, чтобы обеспечить циркуляцию воздуха и продолжение сушки.

12. ОБСЛУЖИВАНИЕ И ЧИСТКА

(рис. А "5")

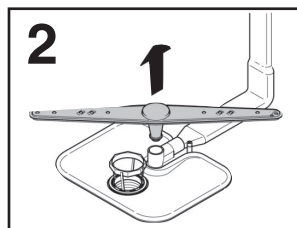
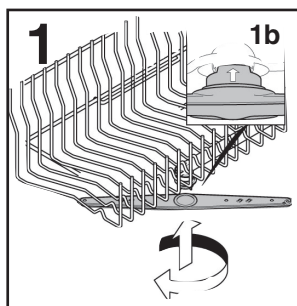
- Для очистки внешней поверхности посудомоечной машины нельзя пользоваться растворителями, обезжиривающими и абразивными моющими средствами. Пользуйтесь только мягкой тряпкой, смоченной в теплой воде.
- Посудомоечная машина не требует специального ухода, поскольку моечная камера является самоочищающейся.
- При помощи влажной тряпки регулярно мойте уплотнительную резиновую прокладку дверцы, аккуратно удаляя с нее остатки пищи или средства для блеска.
- Рекомендуется производить очистку посудомоечной машины для удаления известковых отложений и загрязнений. Мы предлагаем Вам запускать периодически цикл мойки со специализированными средствами для посудомоечных машин. При всех операциях по очистке, машина должна быть пустой.
- Если, несмотря на регулярную очистку фильтров, мойка или полоскание посуды или кастрюль оказываются недостаточно качественными, проверьте, чтобы все жиклеры разбрызгивателей (рис. А "5") были очищены от остатков грязи.

Если это не так, произведите очистку следующим образом:

- 1) Снимите верхний разбрызгиватель, вращая его до положения фиксации, отмеченного стрелкой (рис. 1b). Подтолкните его вверх (рис. 1), и, продолжая нажимать, открутите по

часовой стрелке (для установки на место повторите операции, закручивая разбрызгиватель против часовой стрелки). Чтобы снять нижний разбрызгиватель, его просто следует потянуть вверх (рис. 2);

- 2) Промойте разбрызгиватели под проточной водой, очищая от грязи забитые жиклеры;
 - 3) По окончании очистки установите разбрызгиватели на место, не забывая привести верхний разбрызгиватель в положение фиксации и закрутить его до конца.
- Как моечная камера, так и внутренняя сторона дверцы изготовлены из нержавеющей стали. Если на них появятся пятна, свидетельствующие об окислении, виной тому будет только высокая концентрация солей железа в воде.
 - Для удаления пятен рекомендуется воспользоваться мелкозернистым абразивным средством; нельзя пользоваться хлорсодержащими средствами, мочалками из стальной проволоки и т. д.



ПОСЛЕ ИСПОЛЬЗОВАНИЯ

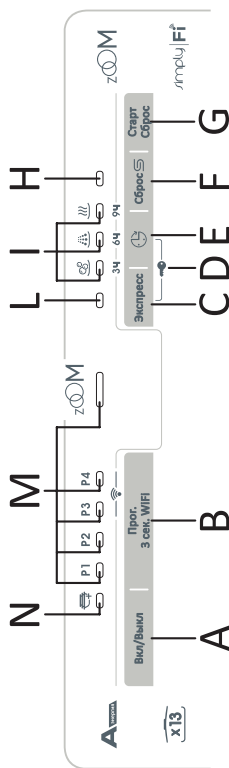
После каждой мойки следует закрывать кран, чтобы перекрыть подачу воды из водопровода в посудомоечную машину, выключите кнопку старт/стоп, чтобы отключить машину от сети.

Если машина не будет использоваться в течение длительного времени, рекомендуется выполнить следующие операции:

1. выполнить программу мойки без посуды с использованием моющего средства, чтобы обезжирить машину;
2. выньте вилку из розетки;

3. закройте кран подачи воды;
4. наполните дозатор средства для блеска;
5. оставьте дверцу в приоткрытом положении;
6. ничего не ставьте в моечную камеру;
7. если машина оставляется в условиях, при которых температура опускается ниже 0°C, остаточная вода во внутренних трубопроводах может замерзнуть. Поэтому проверьте, чтобы температура не опускалась ниже 0°C и перед включением машины после перерыва выждите примерно 24 часа.

13. ОПИСАНИЕ ПАНЕЛИ УПРАВЛЕНИЯ



A Кнопка ВКЛ./ВЫКЛ.

B Кнопка «ВЫБОР ПРОГРАММЫ»/РЕГИСТРАЦИЯ Wi-Fi

C Кнопка функции «Экспресс»

D С+Е ДЕТСКИЙ ЗАМОК

E Кнопка «ОТЛОЖЕННЫЙ ПУСК»

F Кнопка "Сброс" для светового индикатора

G Кнопка «Старт/Сброс» (Старт/Сброс программы)

H Индикатор «ОТСУТСТВУЕТ СОЛЬ»

I индикаторы "ФАЗ ПРОГРАММЫ"/ Времени "ОТСРОЧКИ ЗАПУСКА"

L Индикаторы «ВЫБОР ФУНКЦИЙ»

M индикаторы "ВЫБОР ПРОГРАММЫ"

N Индикатор "Addish"

14. ТЕХНИЧЕСКИЕ ДАННЫЕ

РАЗМЕР

ДАННЫЕ	УСТАНОВЛИВАЕМЫЕ ОТДЕЛЬНО		ВСТРАИВАЕМЫЕ	
	СО СТОЛЕШНИЦЕЙ	БЕЗ СТОЛЕШНИЦЫ	ЧАСТИЧНО ВСТРАИВАЕМЫЕ	ВСТРАИВАЕМЫЕ
Ширина x высота x глубина (см)	60x85x60.9	59,8x82x58	59,8x81,8 ÷ 89,8x57	59,8x81,8 ÷ 89,8x55
Глубина при открытой дверце (см)	120	117	117	117

ТЕХНИЧЕСКИЕ ДАННЫЕ (См. таблицу технических данных)

Столловые приборы (EN 50242)	13	15	16
Объем загрузки с кастрюлями и тарелками	8 персон	9 персон	9 персон
Давление подачи воды (МПа)	Мин. 0,08 – макс. 0,8		
Предохранитель/потребляемая мощность/напряжение питания	См. таблицу технических данных		

15. ВЫБОР ПРОГРАММЫ И СПЕЦИАЛЬНЫЕ ФУНКЦИИ

Кнопка ВКЛ./ВЫКЛ.

- Для того, чтобы включить или выключить машину, нажмите на кнопку **ВКЛ./ВЫКЛ.** (и удерживайте ее не менее **3 секунд**).

В конце цикла не забудьте выключить устройство нажатием кнопки **ВКЛ./ВЫКЛ.**, отсоедините шнур питания от электросети и перекройте подачу воды.

При первом включении

- Подключите машину к источнику электропитания.
- Откройте дверцу, загрузите в машину посуду и снова закройте дверцу.
- Нажмите кнопку **«ВКЛ./ВЫКЛ.»** и удерживайте ее нажатой в течение примерно 3 секунд. В это время активными будут только кнопки **«ВКЛ./ВЫКЛ.»** и **«Прог.»**, а все индикаторы программ загорятся на 3 сек. После включением останется только индикатор **«P3»**, а все кнопки будут по-прежнему активны.
- Выберите программу, нажав кнопку **«ВЫБОР ПРОГРАММЫ»**.
- Чтобы выбрать функцию, нажмите соответствующую кнопку (загорится индикатор, соответствующий выбранной функции).
- Нажмите кнопку **«Старт/Сброс»**, прозвучит звуковой сигнал, останется включенным индикатор, соответствующий выбранной программе, и загорится индикатор мытья посуды. Если запустить программу при открытой дверце, звуковой сигнал прозвучит 5 раз, и программа начнется автоматически после закрытия дверцы.

При следующем включении устройства

Удерживайте кнопку **ВКЛ./ВЫКЛ.** нажатой в течение около 3 секунд, чтобы включить машину, и загорится индикатор программы **«P3»**.

Если вы включили функцию запоминания программы, на дисплее появится индикатор, соответствующий последней выполненной программе.

Меню «Настройки»

В меню «Настройки» можно задать различные параметры мытья посуды, соответствующие вашим требованиям.

Вход в меню «Настройки»

- Удерживая кнопку **«ВКЛ./ВЫКЛ.»** нажатой в течение около 3 секунд, включите посудомоечную машину.
- Удерживайте кнопки **«Прог.»** и **«ВКЛ./ВЫКЛ.»** нажатыми в течение около 5 секунд.
- Все индикаторы будут мигать в течение 5 секунд.
- Отобразятся настройки:
 - Настройки предотвращения образования накипи появляются тогда, когда в соответствующих программах загорается индикатор. Если все они выключены, уровень установлен на значение **«S0»**.
 - Когда включается звуковой сигнал, загорается индикатор **«Экспресс»**.
 - Когда включена функция **«Мемо»**, загорается индикатор **«6h»** функции отложенного пуска.

- Если нажать кнопку «Прог.», начнется настройка функции **ПРЕДОТВРАЩЕНИЯ ОБРАЗОВАНИЯ НАКИПИ** (для получения информации см. соответствующий раздел в брошюре с инструкциями).
- Нажмите кнопку «Экспресс», чтобы включить регулировку функции **ЗВУКОВОЙ СИГНАЛ**. (информацию о порядке регулировки см. в разделе по этой теме).
- Нажмите кнопку «Отложенный пуск», чтобы включить **ФУНКЦИЮ МЕМО** (информацию о том, как включить и выключить ее, см. в соответствующем разделе брошюры с инструкциями).

«АВТОМАТИЧЕСКИЕ» программы (только в некоторых моделях).


Данная посудомоечная машина оснащена **датчиком загрязнений**, способным анализировать непрозрачность воды на протяжении всех фаз «АВТОМАТИЧЕСКОЙ» программы (см. описание программы). Благодаря этому устройству параметры цикла мойки автоматически регулируются в зависимости от количества загрязнений на посуде. Это стало возможным благодаря установлению связи между непрозрачностью воды и количеством загрязнений на посуде. Таким образом гарантируются превосходные результаты мойки при оптимизации потребления воды и энергии.

«IMPULSE» (ИМПУЛЬСНЫЕ) (только в некоторых моделях).

В «IMPULSE» программах используется импульсная технология мойки с низкими уровнями потребления и **шума при улучшенном качестве мытья**.

«IMPULSE» работу моечных насосов НЕ СЛЕДУЕТ воспринимать как неисправность; это свойственно импульсной мойке и является нормальной функцией программы.

ADDISH (Добавление посуды) (возможность добавления посуды после запуска программы)

После **запуска** программы можно открыть дверцу и добавить посуду в мойку только при включенном индикаторе **ADDISH** . Устройство автоматически остановится, на дисплее отобразится мигающее время, оставшееся до окончания цикла. Закройте дверцу, **не нажимая каких бы то ни было кнопок**. Цикл возобновится с того момента, в который он был прерван. Если соответствующий индикатор погас, добавлять посуду в мойку не следует.

Открывайте дверцу осторожно, избегая брызг воды.

Добавление посуды при погасшем индикаторе **ADDISH** недопустимо, так как это повлияет на качество мойки.



ВНИМАНИЕ!

В случае открытия дверцы в ходе выполнения цикла сушки раздастся звуковой сигнал предупреждения о том, что цикл сушки еще не завершен.

Прерывание программы

Не рекомендуется открывать дверцу во время работы программы, особенно в фазах централизованного мытья и горячего ополаскивания.

Однако в случае открытия дверцы в ходе выполнения программы (например, для загрузки дополнительной посуды) машина автоматически останавливается.

Закройте дверцу, **не нажимая каких бы то ни было кнопок**. Цикл возобновится с того момента, в который он был прерван.



ВНИМАНИЕ!

В случае открытия дверцы в ходе выполнения цикла сушки раздастся звуковой сигнал предупреждения о том, что цикл сушки еще не завершен.

Изменение выполняемой программы

Для изменения или отмены выполняемой программы выполните следующие действия:

- Нажмите кнопку «Старт/Сброс» и удерживайте ее нажатой в течение не менее 3 секунд. Прозвучат сигналы, засветятся и погаснут последовательно, по одному, индикаторы программы.
- Прозвучат сигналы, и все индикаторы программ загорятся немигающим светом.
- Теперь можно запускать другую программу.



ВНИМАНИЕ!

Перед запуском другой программы необходимо проверить наличие моющего средства в дозаторе. При необходимости долейте моющее средство.

Выполнение программы

Во время выполнения программы соответствующие индикаторы непрерывно светятся, а 3 индикатора **«ФАЗА ПРОГРАММЫ»**:

МОЙКА

ОПОЛАСКИВАНИЕ

СУШКА

загораются **поочередно по одному**, указывая текущую фазу.

В случае сбоя электропитания в ходе работы посудомоечной машины выполняемая программа сохраняется в памяти, и после восстановления питания процесс возобновляется с того момента, в который он был прерван.

Завершение программы

На протяжении 5 секунд трижды с 20-секундным интервалом прозвучит (если не отключен) зуммер, сигнализирующий об окончании программы.

Кнопки функций

Кнопки функций предназначены для включения дополнительных функций мойки, что обеспечивает возможность индивидуальной настройки программ (см. в главе 17 таблицу программ с перечислением доступных для них функций). Функции включаются (или выключаются) перед запуском программы соответствующими кнопками. На дисплее включатся (или погаснут) соответствующие индикаторы.

После выбора программы мойки кнопка функций должна быть активной.

Если выбранная опция несовместима с выбранной программой, то световой индикатор опции сначала мигает, а потом отключается.

Кнопка «Экспресс-мытьё»

Нажатием этой кнопки обеспечивается экономия энергии и времени в среднем на 25 % (в зависимости от цикла), снижение температуры воды, используемой для мойки, и сокращение времени сушки после последнего полоскания. Эта функция рекомендуется для вечерней мойки, когда нет незамедлительной потребности в сухой посуде.

Для более эффективной сушки приоткройте дверцу посудомоечной машины для обеспечения естественной циркуляции воздуха.

Индикатор «ОТСУТСТВУЕТ СОЛЬ»

В этой модели предусмотрен Индикатор на панели управления, сигнализирующий о необходимости пополнения соли. Появление на посуде белых пятен обычно означает необходимость добавления соли в контейнер.

Кнопка «Сброс» для индикатора «ОТСУТСТВУЕТ СОЛЬ»

После наполнения солевого контейнера необходимо нажать эту кнопку и удерживать ее нажатой в течение нескольких секунд, пока соответствующий индикатор не погаснет.



ВНИМАНИЕ!

Нажатие кнопки сброса без заполнения контейнера солью приведет к нарушению функционирования индикатора наличия соли.

Чтобы гарантировать надлежащее функционирование индикатора наличия соли, необходимо заполнить контейнер для соли.

Кнопка «ОТЛОЖЕННЫЙ ПУСК»

Этой кнопкой можно задать время пуска, установив задержку в 3, 6 или 9 часов.

Отложенный пуск задается следующим образом:

- Выберите программу, нажав кнопку «**ВЫБОР ПРОГРАММЫ**».
- Нажмите кнопку «**ОТЛОЖЕННЫЙ ПУСК**» (каждым следующим нажатием кнопки устанавливается задержка, соответственно, 3, 6 или 9 часов со включением соответствующего индикатора). Для начала отсчета нажмите кнопку «**Старт/Сброс**» (начнет мигать индикатор установленной задержки).

Если установить задержку в 9 часов, через 3 часа обратный отсчет будет отображаться индикатором **6ч**, через 6 часов – **3ч**.

По истечении последних 3 часов (окончание обратного отсчета), индикатор **3ч** перейдет в состояние непрерывного свечения, указывая фазу мойки, и программа автоматически запустится.

Задержку пуска можно изменить или отменить до окончания отсчета, и в этом случае программа не запустится. Выбор другой программы либо выбор/сброс функции выполняются следующим образом:

- Нажмите кнопку «**Старт/Сброс**», и удерживайте ее нажатой в течение не менее **3** секунд. Прозвучат сигналы, засветятся и погаснут последовательно, по одному, индикаторы программы.
- Произойдет отмена задержки пуска и выбранной программы. Индикатор программы начнет мигать, и посудомоечная машина готова для установки новой программы.

Включение и выключение сигнал окончания программы

Вы можете отключить, включить и выключить звуковой сигнал следующим образом (активна настройка по умолчанию):

- Включите посудомоечную машину, удерживая кнопку «**ВКЛ./ВЫКЛ.**» нажатой в течение примерно 3 секунд.
- Удерживайте кнопки «**Прог.**» и «**ВКЛ./ВЫКЛ.**» нажатыми в течение около 5 секунд.
- Все индикаторы будут мигать в течение 5 секунд.
 - Если звуковой сигнал активен, загорится индикатор «**Экспресс**».
 - Если звуковой сигнал неактивен, индикатор «**Экспресс**» погаснет.

1. Нажмите кнопку **«Экспресс»**, чтобы включить или выключить звуковой сигнал.
2. Когда звуковой сигнал включен, в дополнение к визуальному подтверждению, обеспеченному включением индикатора **«Экспресс»**, в качестве подтверждения прозвучит звуковой сигнал.
3. Если вы выключите звуковой сигнал, он не будет звучать в дополнение к визуальному подтверждению, когда индикатор **«Экспресс»** погаснет.
4. Выключите посудомоечную машину, удерживая кнопку **«ВКЛ./ВЫКЛ.»** нажатой в течение около 3 секунд, чтобы новая настройка вступила в силу.

ФУНКЦИЯ ПАМЯТИ (Добавление в память программы, которая использовалась последней)

Чтобы включить сохранение в памяти последней использованной программы, действуйте следующим образом:

- Включите посудомоечную машину, удерживая кнопку **«ВКЛ./ВЫКЛ.»** нажатой в течение примерно 3 секунд.
 - Удерживайте кнопки **«Прог.»** и **«ВКЛ./ВЫКЛ.»** нажатыми в течение около 5 секунд.
 - Все индикаторы будут мигать в течение 5 секунд.
1. Индикатор **«6h»** функции **«Отложенный пуск»** выключен по умолчанию.
 2. Если нажать кнопку **«Отложенный пуск»**, загорится индикатор **«6h»**, и прозвучит звуковой сигнал.
 3. Выключите посудомоечную машину, удерживая нажатой кнопку **«ВКЛ./ВЫКЛ.»** в течение примерно 5 секунд, чтобы новая настройка вступила в силу.

Чтобы отключить память, выполните ту же процедуру.

Посудомоечная машина имеет электронную функцию блокировки от детей. Блокировка от детей защищает их от опасных ситуаций, которые могут возникнуть, если дверца посудомоечной машины открыта, а также отключает элементы управления, чтобы обеспечить невозможность внесения нежелательных или случайных изменений.

Чтобы включить и выключить функцию блокировки от детей, выполните следующие действия:

- Включите посудомоечную машину, удерживая кнопку **«ВКЛ./ВЫКЛ.»** нажатой в течение примерно 3 секунд.
- Удерживайте кнопки **«Экспресс»** и **«ОТЛОЖЕННЫЙ ПУСК»** нажатыми в течение примерно 5 секунд. Индикаторы **«3h 6h 9h»** мигнут 3 раза, и прозвучит сигнал.
- После этого будет работать только кнопка **«ВКЛ./ВЫКЛ.»**.
- Если нажать какую-либо иную кнопку, индикаторы фазы программы мигнут 3 раза.
- Блокировку от детей можно отменить простым нажатием кнопок **«ЭКСПРЕСС»** и **«ОТЛОЖЕННЫЙ ПУСК»**, удерживая их нажатыми в течение 5 секунд, или выключением машины.

16. ДИСТАНЦИОННОЕ УПРАВЛЕНИЕ (Wi-Fi)

Устройство оснащено технологией **Wi-Fi**, обеспечивающей возможность дистанционного управления при помощи приложения.

Подключение машины к данному приложению

- Загрузите на свое устройство приложение **Candy simply-Fi**.

Приложение **Candy simply-Fi** доступно в версиях для планшетов и смартфонов с **Android** и **iOS**.

Для выяснения всех сведений о функциях **Wi-Fi** воспользуйтесь меню этого приложения в **ДЕМОРЕЖИМЕ**.

- Убедитесь в том, что роутер включен, а ваш смартфон/планшет подключен к домашней сети **Wi-Fi**.
- Включите функцию **BLUETOOTH** на своем смартфоне/планшете (при наличии).
- Откройте приложение, создайте профиль пользователя и зарегистрируйте машину, следуя инструкциям на дисплее устройства.
- Включите посудомоечную машину кнопкой **ВКЛ./ВЫКЛ.** в соответствии с инструкцией в приложении.
- Нажмите **«Прог. 3 сек. Wi-Fi»** и удерживайте в течение 3 секунд; → начнут мигать оба индикатора **P3** и **P4**.
- Нажмите кнопку **«ОТЛОЖЕННЫЙ ПУСК»** и удерживайте ее нажатой в течение 3 секунд не позднее 60 секунд после предыдущего действия; все индикаторы **3h-6h-9h** будут одновременно мигать в течение 5 минут.
- Введите пароль вашей домашней сети **Wi-Fi** в приложении и завершите процедуру.

Регистрация выполнена успешно

- Индикаторы **3h-6h-9h** погаснут, а индикаторы **P3 P4** останутся включенными.
- Машина подключена, теперь вы можете управлять своей машиной из приложения.

Регистрация не выполнена

Если произошел сбой, или регистрацию выполнить не удалось в течение 5 минут:

- Индикаторы **3h-6h-9h** и **P3 P4** погаснут.
- Машина не будет подключена.
- Повторите процедуру регистрации еще раз, удерживая нажатой кнопку **«ОТЛОЖЕННЫЙ ПУСК»**.

Для получения дополнительной информации см. **«Приложение для регистрации – краткое руководство»**, которое поставляется в комплекте с машиной, а также доступно по **ссылке**: go.candy-group.com/bm-dw

Перенастройка Wi-Fi

Повторите процедуру регистрации в случае проблем или изменения пароля вашего домашнего роутера.

ВКЛЮЧЕНИЕ ДИСТАНЦИОННОГО УПРАВЛЕНИЯ

Когда вы захотите использовать машину с дистанционным управлением:

- Загрузите посудомоечную машину, добавьте моющее средство и закройте дверцу.
- Включите посудомоечную машину.
- Нажмите **«Прог. 3 сек. Wi-Fi»** и удерживайте в течение 3 секунд →; индикаторы **P3** и **P4** загорятся немигающим светом.

- Теперь вы можете использовать приложение и дистанционно управлять своей машиной.

ОТКЛЮЧЕНИЕ ДИСТАНЦИОННОГО УПРАВЛЕНИЯ



- Чтобы выйти из дистанционного управления, нажмите **«Прог. 3 сек. Wi-Fi»** в течение 3 секунд.
- **Когда не выполняется никакого цикла:**
Индикаторы **P3 P4** погаснут, а светодиод, соответствующий последней программе, выполненной машиной (или **P3**), загорится.
- **Когда происходит выполнение цикла:**
Индикаторы **P3 P4** начнут мигать, в то время как индикаторы фазы программы отобразят стадию цикла мойки, которой достигла машина. Цикл завершится без управления из приложения.

Альтернативный способ отключения дистанционного управления.

- Нажмите кнопку **«Старт/Сброс»** и удерживайте ее нажатой в течение 3 секунд: если выполняется какой-либо цикл, он будет отменен, и машина выйдет из режима **ДИСТАНЦИОННОГО УПРАВЛЕНИЯ**. Теперь с панели управления вы можете установить новый цикл мойки.






Если выключить машину, а затем снова ее включить кнопкой включения/выключения при включенном **ДИСТАНЦИОННОМ УПРАВЛЕНИИ** и во время выполнения цикла мойки (или в случае нарушения электропитания), цикл возобновится с момента, на котором он был прерван. **«ДИСТАНЦИОННОЕ УПРАВЛЕНИЕ»** будет отключено, и индикаторы **P3** и **P4** будут мигать.

17. СПИСОК ПРОГРАММ

Программа		Описани
P1		ИНТЕНСИВНАЯ Предназначена для мойки кастрюль и другой сильно загрязненной посуды.
P2		УНИВЕРСАЛЬНАЯ Предназначена для мойки обычно загрязненной посуды и кастрюль.
P3		ЭКО Программа для нормально загрязненной посуды (позволяет достичь наиболее эффективного расход электроэнергии и воды для данного типа посуды). Программа в соответствии с нормами EN 50242.
P4		ПРЕДВАРИТЕЛЬНАЯ Краткая предварительная мойка посуды, используемой утром или в обед, когда надо отложить мойку полной загрузки.
P5		Быстрый цикл мойки класса А - мойка и сушка. * Подходит для мытья максимум 8 наборов посуды.

Мойка с предварительным споласкиванием

При использовании программ мытья посуды с предварительным споласкиванием рекомендуется добавить вторую порцию моющего средства (максимум 10 г) непосредственно в машину.

Программа						Функции	
						Предварительная мойка с моющим средством	Температура мойки (°C)
P1		ИНТЕНСИВНАЯ	●	75	130	ДА	ДА
P2		УНИВЕРСАЛЬНАЯ	■	60	120	ДА	ДА
P3		ЭКО	●	45	170	ДА	ДА
P4		ПРЕДВАРИТЕЛЬНАЯ	■	■	5	ДА	НД
P5			●	60	39	ДА	ДА

● = Предварительная мойка с моющим средством

НД = ФУНКЦИЯ НЕ ДОСТУПНА

- 1) С холодной водой (15 °C) - Допуск ±10 % - В случае использования горячей воды время, остающееся до окончания программы, автоматически корректируется по ходу ее выполнения. Значения измеряются в лаборатории в соответствии с Европейским Стандартом EN 50242 (значения могут меняться в зависимости от условий использования).

18. БЛОК УМЯГЧИТЕЛЯ ВОДЫ

В зависимости от местности вода может содержать различное количество минеральных солей и известковых примесей, которые оставляют налет на посуде в виде пятен и белесых разводов. Чем выше содержание этих солей, тем больше жесткость воды. Посудомоечная машина оснащена устройством для смягчения воды, которое при использовании специальной регенерирующей соли, очищает воду от известковых примесей и избытка минеральных солей (делает ее более мягкой). За информацией о степени жесткости воды Вы можете обратиться в районное отделение Водоканала.

Регулировка мягкости воды

Устройство для смягчения воды может обрабатывать воду, имеющую жесткость до 90°fH (по французской шкале), и до 50°dH (по немецкой шкале), при помощи настройки 6 уровней регулировки.

В таблице, приведенной ниже, показаны различные степени жесткости воды в соответствии с которыми регулируется устройство смягчения воды.

Уровень	Жесткость воды		Применение регенерирующей соли	Индикатор программ
	°fH (франц. градусы)	°dH (немецкие градусы)		
S0	0-5	0-3	НЕТ	Индикаторов нет
S1	6-15	4-9	ДА	P1
S2	16-30	10-16	ДА	P1+P2
S3	31-45	17-25	ДА	P1+P2+P3
*S4	46-60	26-33	ДА	P1+P2+P3+P4
S5	61-90	34-50	ДА	P1+P2+P3+P4+P5

* На заводе была произведена регулировка по уровню 3, так как это соответствует условиям большинства потребителей.

В зависимости от степени жесткости воды отрегулируйте устройство для смягчения следующим образом:

Процедуру выполняйте ВСЕГДА только на выключенной машине.

1. Включите машину нажатием кнопки «ВКЛ./ВЫКЛ.».
2. Нажмите одновременно кнопки «Прог.» и «ВКЛ./ВЫКЛ.» и удерживайте их нажатыми в течение 5 секунд.
3. Прозвучит короткий звуковой сигнал, и все индикаторы начнут мигать в течение 5 секунд
4. Индикаторы «ВЫБОР ПРОГРАММЫ» загорятся, указывая уровни удаления накипи. Если ни один индикатор не загорится, будет установлен уровень «S0».
5. Нажмите кнопку «Прог.» еще раз, чтобы выбрать нужный уровень удаления накипи: при каждом нажатии кнопки загорается соответствующий индикатор, как показано в таблице выше (P1→S1, P2→S2,...) При уровне «S0» все индикаторы не горят.
6. Выключите посудомоечную машину, удерживая кнопку «ВКЛ./ВЫКЛ.» нажатой в течение около 3 секунд, чтобы новая настройка вступила в силу.



ВНИМАНИЕ!

Если почему-либо операцию завершить не удалось, выключите машину клавишей ВКЛ./ВЫКЛ. и повторите действия с самого начала (ПУНКТ 1).


19. УСТРАНЕНИЕ НЕИСПРАВНОСТЕЙ И ГАРАНТИЙНЫЕ ОБЯЗАТЕЛЬСТВА

Если вы полагаете, что посудомоечная машина не функционирует надлежащим образом, сверьтесь с нижеприведенным кратким руководством, содержащим практические советы по устранению наиболее распространенных неисправностей. Если неисправность не устраняется или возникает вновь, обратитесь в Центр технической помощи.

ОТЧЕТЫ О НЕИСПРАВНОСТЯХ

- **Модели с дисплеем:** ошибки обозначаются числами после буквы «E» (например, ошибка 2 = E2) и сопровождаются кратким звуковым сигналом.
- **Модели без дисплея:** о возникновении ошибок устройство сообщает миганием индикаторов на панели управления.

Только модели с дисплеем:

Сообщение об ошибке	Смысл и устранение
 «ПРОВЕРИТЬ ВОДУ» с кратким звуковым сигналом <i>(только в некоторых моделях).</i> E2 (с дисплеем) кратким звуковым сигналом	Посудомоечная машина не заполняется водой Проверьте, открыт ли кран подачи воды. Проверьте, не согнут ли или поврежден шланг подачи воды. Проверьте, располагается ли сливная труба на надлежащей высоте (см. раздел установки). Перекройте подачу воды, открутите шланг подачи воды с обратной стороны посудомоечной машины и проверьте, не забит ли «песочный» фильтр.
	Посудомоечная машина не сливает воду Проверьте, не согнута ли, зажата или забита сливная труба, не забит ли фильтр. Проверьте, не забит ли сифон.
	Утечка воды Проверьте, не согнута ли, зажата или забита сливная труба, не забит ли фильтр. Проверьте, не забит ли сифон.
	Сбой электронного управления Обратитесь в Центр технической помощи.
E3 (с дисплеем) с кратким звуковым сигналом	
E4 (с дисплеем) с кратким звуковым сигналом	
E4-E6-E7-Ef-EL <i>(с дисплеем)</i> с кратким звуковым сигналом	
E8-Ei (с дисплеем) с кратким звуковым сигналом	Нагревательный элемент для воды не функционирует надлежащим образом или забита пластина фильтра Очистите пластину фильтра.

Только модели без дисплея:

В случае сбоя или неисправности при выполнении программы начнет часто мигать индикатор, соответствующий выбранному циклу, и раздастся прерывистый звуковой сигнал. В этом случае необходимо выключить посудомоечную машину нажатием кнопки «ВКЛ./ВЫКЛ.».

Проверив, открыта ли подача воды, не согнута ли труба слива и не забиты ли сифон или фильтры, снова задайте выбранную программу.

Если неисправность не устраняется, обратитесь в Центр технической помощи.

Эта посудомоечная машина оснащена устройством защиты от переполнения, автоматически сливающим избыточную воду.



ВНИМАНИЕ!

Чтобы гарантировать надлежащее срабатывание устройства защиты от переполнения, рекомендуем не перемещать и не наклонять посудомоечную машину во время ее работы.

Если возникнет необходимость в наклоне или перемещении посудомоечной машины, дождитесь окончания цикла мойки и удостоверьтесь в отсутствии воды внутри установки.

Другие неисправности

НЕИСПРАВНОСТЬ	ПРИЧИНА	УСТРАНЕНИЕ
1. Не выполняется программа	Штепсельная вилка не вставлена в гнездо питания	Вставьте вилку
	Не нажата кнопка О/И	Нажмите кнопку
	Дверца открыта	Закройте дверцу
	Отсутствие электропитания	Проверьте
2. Посудомоечная машина не заполняется водой	См. пункт 1	Проверьте
	Закрывает водопроводный кран	Откройте водопроводный кран
	Согнута шланг подачи воды	Выверните шланг
	Забит фильтр шланга подачи воды	Прочистите фильтр на конце шланга
3. Посудомоечная машина не сливает воду	Загрязнен фильтр	Прочистите фильтр
	Погнута труба слива	Выверните трубу
	Неправильно прикреплено удлинение трубы слива	Соблюдайте инструкции по надлежащему присоединению трубы слива
	Выходное соединение на стене направлено вниз, а не вверх	Обратитесь к квалифицированному технику
4. Посудомоечная машина непрерывно сливает воду	Сливная труба расположена слишком низко	Поднимите сливную трубу минимум на 40 см над полом
5. Не слышно вращения коромысел-разбрызгивателей	Слишком много моющего средства	Уменьшите количество моющего средства. Используйте надлежащее моющее средство.
	Что-то мешает вращению коромысел	Проверьте
	Чрезмерное загрязнение фильтрующей пластины и фильтра	Очистите фильтрующую пластину и фильтр.

НЕИСПРАВНОСТЬ	ПРИЧИНА	УСТРАНЕНИЕ
6. На электронных устройствах без дисплея: частые вспышки одного или нескольких индикаторов	Закрыт кран подачи воды	Выключите устройство Откройте кран Перезапустите цикл
7. Посуда вымыта частично	См. пункт 5	Проверьте
	Днища кастрюль вымыты недостаточно хорошо	Пригоревшие остатки пищи необходимо отмочить, прежде чем помещать кастрюли в посудомоечную машину
	Кромки бортиков кастрюль вымыты недостаточно	Верните кастрюли на место
	Коромысла-разбрызгиватели частично блокируются	Снимите коромысла-разбрызгиватели, отвинтив круглые гайки по часовой стрелке, и промойте проточной водой
	Посуда загружена ненадлежащим образом	Не размещайте посуду слишком плотно
	Конец сливной трубы погружен в воду	Конец сливной трубы не должен касаться вытекшей воды
	Отмерено ненадлежащее количество моющего средства или моющее средство старое и затвердевшее	Отмерьте больше, соответственно степени загрязнения посуды, или замените моющее средство
	Крышка контейнера с солью не закрыта надлежащим образом	Затяните крышку
8. Моющее средство не распределилось или распределилось частично	Программа моет недостаточно тщательно	Выберите более эффективную программу
	Столовые приборы, тарелки, кастрюли и т.п. мешают открытию дозатора моющего средства	Расположите посуду так, чтобы она не перекрывала дозатор
9. Наличие на посуде белых пятен	Водопроводная вода слишком жесткая	Проверьте и отрегулируйте уровни соли и ополаскивателя. Если неисправность не удается устранить, обратитесь в Центр технической помощи.
10. Шум во время мойки	Посуда стучит друг о друга	Проверьте загрузку посуды в корзину
	Вращающиеся коромысла задевают посуду	Проверьте загрузку посуды в корзину
11. Посуда недостаточно сухая	Недостаточен поток воздуха	В конце программы мойки оставьте дверцу посудомоечной машины приоткрытой для естественной сушки посуды
	Отсутствие ополаскивателя	Наполните дозатор ополаскивателя

Обратите внимание! Если какая-либо из приведенных выше ситуаций приведет к ухудшению качества мойки или недостаточному ополаскиванию, удалите с посуды налипшую грязь вручную, поскольку в последнем цикле сушки она затвердеет, и это затруднит ее удаление в следующей мойке.

Если неисправность не устраняется, обратитесь в Центр технической помощи, указав модель посудомоечной машины. Номер модели указан на табличке, укрепленной на верхней части внутренней поверхности дверцы посудомоечной машины, или в гарантийном свидетельстве. Эта информация поможет более быстрому и эффективному разрешению проблемы.

Помощь и гарантия

Гарантия на изделие предоставляется в соответствии с законодательством на условиях, которые указаны в гарантийном сертификате, прилагаемом к изделию. При необходимости сертификат следует предоставить в полномочный Центр технической помощи вместе с документом, подтверждающим покупку. Условия гарантии можно также проверить на нашем веб-сайте.

Для получения помощи заполните онлайн-форму или обратитесь к нам по номеру, указанному на странице поддержки веб-сайта.

Изготовитель не принимает на себя ответственность за возможные опечатки в данном буклете. Более того, изготовитель оставляет за собой право вносить в свою продукцию любые изменения, какие сочтет полезными, без существенного изменения ее характеристик.

20. ТРЕБОВАНИЯ К ЗАЩИТЕ ОКРУЖАЮЩЕЙ СРЕДЫ



Данный электроприбор промаркирован в соответствии с Европейской директивой 2012/19/EU относительно Отходов от электрического и электронного оборудования (ОЭЭО).

ОЭЭО содержат как загрязняющие вещества (которые могут оказывать негативное воздействие на окружающую среду) так и компоненты, которые могут использоваться повторно. ОЭЭО обязательно должны подвергаться специальной обработке для того, чтобы правильно удалить и утилизировать все загрязняющие природу вещества и восстановить и повторно использовать все материалы пригодные для повторного использования.

Люди могут играть важную роль в защите окружающей среды от вредного воздействия на нее ОЭЭО; для этого нужно соблюдать несколько основных правил:

- ОЭЭО не должны утилизироваться как бытовые отходы;
- ОЭЭО должны отправляться на соответствующие пункты сбора, управляемые муниципальными властями или зарегистрированными компаниями. В некоторых странах для крупногабаритных ОЭЭО может быть организован их сбор на дому.

В некоторых странах, если вы покупаете новый электроприбор, то вы можете вернуть в магазин старый, который должен быть принят магазином бесплатно (один на один) при условии, что приобретается аналогичное новое оборудование.

A. ПАРАМЕТРЫ БЕСПРОВОДНОЙ СВЯЗИ


RU

Wi-Fi				
	Specifications (Wi-Fi)	Specifications	NFC	Wi-Fi (One Fi/Smart Fi)
A	802.11 b/g/n	Bluetooth v4.2	ISO/IEC 14443 Type A and NFC Forum Type 4	802.11 b/g/n
B	2,412 GHz. - 2,484 GHz.	2,412 GHz. - 2,484 GHz.	13,553-13,567 MHz (centre frequency 13,560 MHz)	2,412 GHz. - 2,484 GHz.
C	802.11b, DSSS 1 Mbps = +19.5 dBm 802.11b, CCK 11 Mbps = +18.5 dBm 802.11g, OFDM 54 Mbps = +18.5 dBm 802.11n, MCS7 = +14 dBm	Basic data Rate: RF Transmit Power (Typ): +4 dBm Enhanced data Rate: RF Transmit Power (Typ): +2 dBm BLE RF Transmit Power (Typ): +7.5 dBm	—	802.11b (11Mbps) +18,5 ± 2 dBm 802.11g (54Mbps) +16 ± 2 dBm 802.11n (HT20, MCS7) +14 ± 2 dBm
D	802.11b = 1024 bytes, -80 dBm 802.11g = 1024 bytes, -70 dBm 802.11n = 1024 bytes, -65 dBm 802.11n HT40 = 1024 bytes, -65 dBm	Basic data Rate: Sensitivity @ 0.1% BER: -98 dBm Enhanced data Rate: Sensitivity @ 0.01% BER: -98 dBm BLE Sensitivity @ 0.1% BER: -98 dBm	—	802.11b (11Mbps) -93 dBm 802.11g (54Mbps) -85 dBm 802.11n (HT20, MCS7) -82 dBm
E	—	—	< 42dBµA/m (at 10 m)	—

ПАРАМЕТРЫ БЕСПРОВОДНОЙ СВЯЗИ:

A Стандарт беспроводной связи - **B** Частотный диапазон - **C** Максимальная мощность передачи - **D** Минимальная чувствительность приемника - **E** Предел магнитного поля

RU


Настоящим Candy Hoover Group Srl заявляет, что данное устройство, отмеченное знаком  соответствует важнейшим требованиям Директивы 2014/53/ЕС. Для получения копии данного заявления о соответствии, обратитесь к производителю через сайт www.candy-group.com

CANDY HOOVER GROUP S.R.L.

Via Privata Eden Fumagalli 20861 Brugherio (MB) ITALY

Уважаемые господа, сообщаем Вам, что наша продукция сертифицирована на соответствие требованиям безопасности согласно Закону защите прав потребителей РФ" московским органом по сертификации "Ростест-Москва" Сведения о номере сертификата и сроке его действия Вы можете получить в магазине, где приобрели изделие.



Торговая марка	Candy
Тип продукции	Посудомоечная машина
Модель	CDPN 1L390PW-08
Производитель	"Канди Хувер Груп С.р.л.", Виа Комолли 16, 20861 Бругерио (Монца и Брианца), Италия
Фабрика	"РЕНТА ЭЛЕКТРИКЛИ ЕВ АЛЕТЛЕРИ САН ЕВ ДИШ ТИЧ ЛТД ШИТИ"; ОРГАНИЗЕ САНАЙА БОЛГЕЗИ 7, КАДДЕ №26, ЭСКИШЕХИР, 26110, ТУРЦИЯ
Импортер и поставщик на территории РФ	Юр. адрес: ООО «Канди СНГ»; 115419; Москва, 2-й Рошинский пр-д, д.8 Факт. адрес: ООО «Канди СНГ»; 125167; Москва, Ленинградский проспект, д.37 candymow@candy.ru; www.candy.ru.
Сертификат соответствия	 <p>Это изделие соответствует техническим регламентам Таможенного Союза:</p> <ul style="list-style-type: none"> - ТР ТС 004/2011 «О соответствии низковольтного оборудования» - ТР ТС 020/2011 «Электromагнитная совместимость технических средств» <p>Изделие сертифицировано в органе по сертификации продукции и услуг «РОСТЕСТ-МОСКВА», г. Москва.</p> <p>Получить копию сертификата соответствия Вы можете в магазине, где приобретался товар или написав запрос на электронную почту candymow@candy.ru</p>
Срок службы	7 лет
Срок гарантии	12 месяцев
Серийный номер (S/N)	Серийный номер продукта состоит из 16 цифр (пример 390004851249XXXX), где:
Серийный номер указан на этикетке, расположенной на правой боковой поверхности дверцы Вашего прибора (необходимо приоткрыть дверцу).	<ol style="list-style-type: none"> 1. Первые 8 цифр составляют заводской код продукта. 2. Следующие 4 цифры обозначают дату производства. Например, 1249, где: 12 – год производства (2012 год), 49 – 49-ая неделя года 3. Последние четыре цифры – номер продукта в партии.

Утилизация!

- Упаковочные материалы: соблюдайте местные нормы по утилизации упаковочных материалов.

- Ваша посудомоечная машина не должна выбрасываться вместе с бытовым мусором. Выведенный из строя прибор должен утилизироваться в соответствии с местными нормами

- Для уточнения правил утилизации просим Вас обратиться в специализированную государственную организацию или магазин.

Сервисное обслуживание

Обслуживанием бытовой техники занимаются авторизованные сервисные центры.

Список сервисных центров можно найти на сайте www.candy.ru в разделе «поддержка» или уточнить по телефону 8 800 707-02-04

