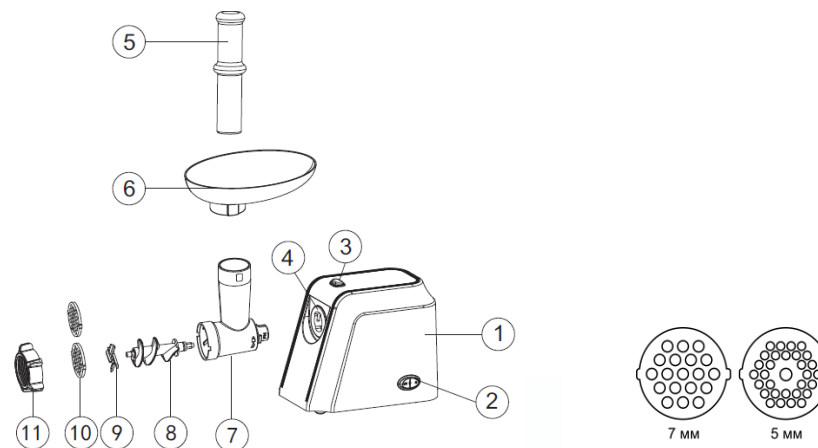


ОПИСАНИЕ

1. Моторный блок
 2. Кнопка включения функции реверса (R) / выключения (O) / Кнопка включения (ON)
 3. Кнопка - фиксатор съемного блока
 4. Отверстие для крепления съемного блока
 5. Толкатель
 6. Загрузочный лоток
 7. Съемный блок мясорубки
 8. Шнек
 9. Нож
 10. Решетки для приготовления фарша
 11. Фиксирующее кольцо
- Решетки:
5 мм - котлетная масса
7 мм - крупная рубка
- Фактическая комплектность данного товара может отличаться от заявленной в настоящем руководстве.
Внимательно проверяйте комплектность при выдаче товара продавцом.



МЕРЫ БЕЗОПАСНОСТИ

- Перед использованием прибора внимательно прочитайте инструкцию по эксплуатации и сохраните ее для справок в дальнейшем.
- Мясорубка - электрический прибор бытового назначения для механизации кухонных работ, предназначенный для использования в бытовых целях согласно данному руководству по эксплуатации. Прибор не предназначен для промышленного применения.
- Не использовать вне помещений.
- Данный прибор не предназначен для использования людьми с физическими и психическими ограничениями, не имеющими опыта обращения с данным прибором. В таких случаях пользователь должен быть предварительно проинструктирован человеком, отвечающим за его безопасность.
- Перед первым использованием прибора проверьте, соответствует ли электропитание Вашей мясорубки, указанное в таблице с техническими характеристиками, электропитанию в Вашей локальной сети.
- Прибор следует использовать только так, как описано в данной инструкции.
- Если изделие некоторое время находилось при температуре ниже 0°C, перед включением его следует выдержать в комнатных условиях не менее 2 часов.
- Не разрешается разбирать устройство, если оно подключено к сети. Не касайтесь вращающихся частей прибора! Всегда отключайте прибор от сети питания, если Вы его не используете, а также перед чисткой.
- Во избежание поражения электрическим током, НЕ ОПУСКАЙТЕ ПРИБОР В ВОДУ ИЛИ ДРУГИЕ ЖИДКОСТИ.
- Не устанавливайте прибор на мягкую поверхность, не накрывайте его во время работы тканью или другими материалами. Это затрудняет вентиляцию и может привести к поломке прибора.
- Не позволяйте детям пользоваться прибором.
- Не оставляйте включенный прибор без присмотра.
- Не используйте принадлежности, не входящие в комплект данного прибора.
- Не перегружайте прибор продуктами.
- Следите, чтобы шнур питания не касался острых кромок и горячих поверхностей.

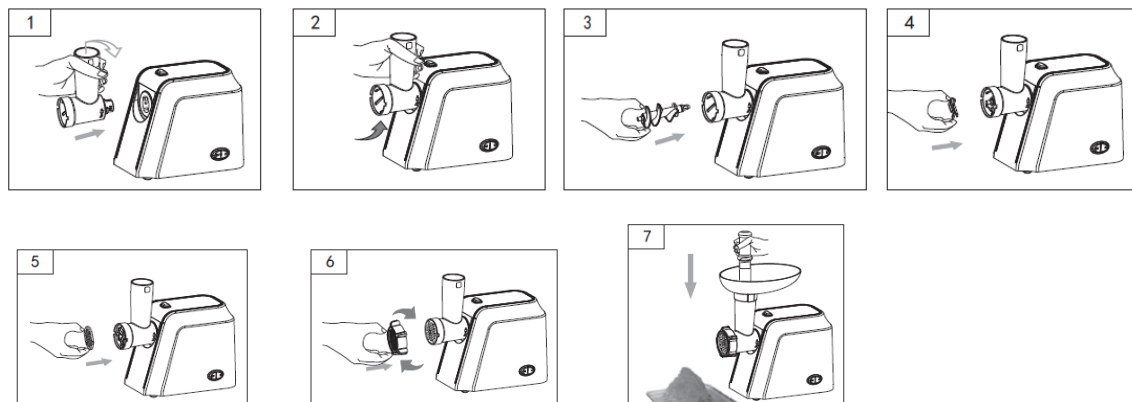
- Не ставьте прибор на горячую газовую или электрическую плиту или вблизи источников тепла.
- Будьте осторожны при обращении с ножом – он очень острый.
- Не проталкивайте продукты в горловину пальцами, используйте для этого толкатель.
- Если продукты застряли в загрузочной горловине, выключите аппарат, дождитесь полной остановки лезвий, отсоедините его от сети и разберите, чтобы извлечь застрявшие продукты.
- При перемещении не держите аппарат за загрузочный лоток или загрузочную горловину. Держите аппарат обеими руками за корпус.
- Не используйте прибор с поврежденным электрошнуром.
- Не измельчайте в мясорубке твердые продукты (кости, имбирь, орехи и т.п.)
- **Рекомендуемое максимальное время непрерывной работы - не более 5 минут с обязательным перерывом не менее 10 минут.**
- Если сработала система защиты от перегрева двигателя, не включайте прибор в течение 60 минут, пока он полностью не остынет.
- Запрещается самостоятельно ремонтировать прибор. Не разбирайте прибор самостоятельно, при возникновении любых неисправностей, а также после падения устройства выключите прибор из электрической розетки и обратитесь в ближайший сервисный центр.
- В процессе использования прибора, блок мясорубки имеет небольшой люфт, что не является неполадкой.
- Не перекручивайте сильно фиксирующее кольцо, чтобы остановить движение, это может привести к поломке.
- Съемные металлические детали мясорубки (шнек, решетки, нож) могут окислиться после использования. Это нормально и не является неисправностью.

ПЕРЕД ПЕРВЫМ ИСПОЛЬЗОВАНИЕМ

- Распакуйте прибор и удалите все этикетки. Проверьте наличие всех компонентов прибора и отсутствие повреждений.
- Очистите прибор согласно разделу «Чистка и уход». Не погружайте моторный блок в воду. Перед сборкой все части прибора должны полностью высохнуть.

ЭКСПЛУАТАЦИЯ ПРИБОРА

СБОРКА



1. Нажмите кнопку-фиксатор съемного блока и вставьте съёмный блок в отверстие для крепления съемного блока на корпусе (Рис.1). Зафиксируйте съемный блок, повернув его влево против часовой стрелки (Рис.2).
2. Вставьте в блок мясорубки шнек длинным концом и поворачивайте его до тех пор, пока он не встанет на место (Рис.3).
3. Наденьте на спиральный шнек нож режущей частью наружу (Рис.4).
4. Установите плотно на нож одну из решеток так, чтобы ее выступы вошли в пазы на блоке мясорубки, а режущие кромки ножа плотно прилегали к ее плоскости, иначе мясо не будет перемалываться (Рис.5).
5. Затяните фиксирующее кольцо (не перетягивая) (Рис.6). Установите на блок мясорубки лоток для продуктов (Рис.7). Поставьте мясорубку на ровную поверхность. Ничем не блокируйте вентиляционные отверстия.

ОБРАБОТКА МЯСА

1. Подготовьте мясо к измельчению. Удалите кости и хрящи.

ВНИМАНИЕ: Замороженное мясо необходимо полностью разморозить.

2. Порежьте мясо на куски такого размера, чтобы они легко проходили в загрузочную горловину.
3. Подставьте емкость под блок мясорубки.
4. Подключите прибор к сети и включите его, переведя кнопку ON/O/R в положение ON.
5. Положите мясо на загрузочный лоток и постепенно подавайте мясо в мясорубку толкателем. Никогда не проталкивайте мясо пальцами.
6. После окончания работы выключите мясорубку, переведя кнопку ON/O/R в положение O, и отключите ее от электросети.

РЕВЕРС

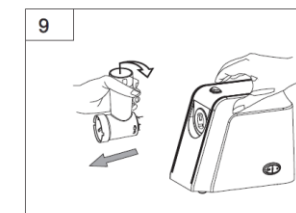
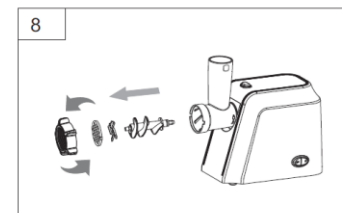
1. Если мясорубка забилась, выключите ее, переведя кнопку ON/O/R в положение O, дождитесь остановки вращения шнека, и, не отключая от электросети, переведите кнопку в положение R на 5-10 секунд. Спиральный шнек начнет вращаться в обратном направлении и вытолкнет застрявшие продукты.
2. Если это не помогает, отключите мясорубку от электросети, разберите и прочистите.

РЕЦЕПТЫ

Котлеты домашние Ингредиенты: Говядина (филе) – 400 г Свинина (филе) – 400 г Хлеб белый – 100 г Лук репчатый – 100 г Молоко – 100 мл Сухари панировочные	Порядок приготовления Мясо с луком нарезать произвольно так, чтобы куски проходили в загрузочную камеру мясорубки. Белый хлеб замочить в воде на 10 минут и тщательно отжать. Мясорубку собрать согласно инструкции и установить решетку для котлетной массы 5 мм. Мясо вместе с луком и хлебом пропустить через мясорубку, добавить соль, специи, молоко, тщательно перемешать и выбить. Из котлетной массы сформировать котлеты продолговатой формы толщиной 1,5 см и запанировать в сухарях. Готовые полуфабрикаты обжарить на раскаленной сковороде с добавлением растительного масла до румяной корочки, после чего довести до готовности в духовке.
Рубленый бифштекс Ингредиенты: Говядина (филе) – 600 г Лук репчатый – 100 г Яйцо – 50 г / 1 шт Молоко – 100 мл Соль, специи Масло растительное	Порядок приготовления Мясо зачистить от пленок и жил. Говядину с луком нарезать произвольно так, чтобы куски проходили в загрузочную камеру мясорубки. Мясорубку собрать согласно инструкции и установить решетку для крупной рубки 7 мм. Мясо вместе с луком пропустить через мясорубку. В мясной фарш добавить яйцо, молоко, соль, специи, перемешать и выбить. Сформировать бифштексы толщиной 1 см. Готовые полуфабрикаты обжарить на раскаленной сковороде с добавлением растительного масла до румяной корочки, после чего довести до готовности в духовке. При подаче на бифштекс выложить кусочек сливочного масла и жареное яйцо.
Фрикадельки из куриного филе Ингредиенты: Курица (филе) – 600 г Лук репчатый – 100 г Масло сливочное – 50 г Соль, специи	Порядок приготовления Филе нарезать произвольно так, чтобы куски проходили в загрузочную камеру мясорубки. Лук нарезать мелкими кубиками и обжарить на сливочном масле до золотистой корочки. Мясорубку собрать согласно инструкции и установить решетку 5 мм. Филе вместе с луком пропустить через мясорубку 2 раза. В получившийся фарш добавить соль, специи и перемешать до однородной массы. Из фарша сформировать фрикадельки по 12 – 15 г. Получившиеся полуфабрикаты можно заморозить или приготовить сразу. Фрикадельки можно подавать как отдельное блюдо, предварительно отварив их в кипящей подсоленной воде в течение 15 минут, так и дополнить ими суп или потушить с овощами.

ОЧИСТКА И УХОД

- Выключите мясорубку и убедитесь в том, что двигатель полностью остановился.
- Отключите прибор от электросети.
- Произведите разборку в обратном сборке порядке (Рис. 8).
- Нажмите на кнопку-фиксатор съемного блока, поверните блок мясорубки по часовой стрелке и отсоедините от моторного блока (Рис.9).
- Производите чистку всех деталей мясорубки сразу после использования.
- Не погружайте моторный блок, вилку, шнур электропитания в воду. Моторный блок протрите влажной тканью.



- Вымойте все детали мясорубки, соприкасавшиеся с продуктами, в теплой воде с моющими средствами.
- Не применяйте для чистки абразивные и хлорсодержащие вещества или органические растворители.
- Не очищайте металлические детали (решетки, нож, шнек, фиксирующую гайку, съемный блок) прибора в посудомоечной машине!
- Не используйте горячую воду с температурой выше 40°C для мытья металлических частей мясорубки, т.к. это ускорит их окисление.
- После мытья вытрите металлические части сухой тканью.
- **Чистые и высушенные нож и решетки протрите тканью, пропитанной растительным маслом.**
- Если мясорубка не будет использоваться длительное время, протрите все ее металлические части тканью, смоченной в растительном масле.

ВНИМАНИЕ: Режущие лезвия прибора очень острые и представляют опасность. Соблюдайте осторожность при установке, снятии и мойке лезвий.

ХРАНЕНИЕ И ТРАНСПОРТИРОВКА

- Убедитесь в том, что прибор отключен от сети и полностью остыл. Перед тем, как убрать прибор выполните все требования раздела ЧИСТКА и УХОД.
- Условия хранения: хранить при плюсовой температуре и влажности воздуха не более 80%. Срок хранения – не ограничен.
- При транспортировке обеспечить сохранность упаковки.

РЕАЛИЗАЦИЯ

Осуществляется согласно общим правилам реализации товаров и оказания услуг и Законом «О защите прав потребителей».

ПРАВИЛА И УСЛОВИЯ УТИЛИЗАЦИИ

Упаковку, руководство пользователя, а также сам прибор необходимо утилизировать в соответствии с местной программой по переработке отходов. Не выбрасывайте такие изделия вместе с обычным бытовым мусором.

ТЕХНИЧЕСКИЕ ХАРАКТЕРИСТИКИ

Электропитание	Производительность	Номинальная мощность	Мощность при максимальной нагрузке	Вес нетто / брутто	Размеры коробки (Д x Ш x В)
230 В ~ 50 Гц	до 1.5 кг/мин	300 Ватт	2000 Ватт	2,3 кг / 2,7 кг	270 мм x 215 мм x 230 мм

ГАРАНТИЯ НЕ РАСПРОСТРАНЯЕТСЯ НА РАСХОДНЫЕ МАТЕРИАЛЫ (ФИЛЬТРЫ, КЕРАМИЧЕСКИЕ И АНТИПРИГАРНЫЕ ПОКРЫТИЯ, РЕЗИНОВЫЕ УПЛОТНИТЕЛИ, И Т. Д.)

Дату изготовления прибора можно найти на серийном номере, расположенном на идентификационном стикере на коробке изделия и/или на стикере на самом изделии. Серийный номер состоит из 13 знаков, 4-й и 5-й знаки обозначают месяц, 6-й и 7-й обозначают год изготовления прибора.

Производитель на свое усмотрение и без дополнительных уведомлений может менять комплектацию, внешний вид, страну производства, срок гарантии и технические характеристики модели. Проверьте в момент получения товара.

Срок службы изделия, при эксплуатации продукции в рамках бытовых нужд и соблюдении правил пользования, приведенных в руководстве по эксплуатации, составляет 2 (два) года со дня передачи изделия потребителю. Срок службы установлен в соответствии с действующим законодательством о защите прав потребителей. Изготовитель обращает внимание потребителей, что при соблюдении данных условий, срок службы изделия может значительно превысить указанный изготовителем срок.

Актуальная информация о сервисных центрах размещена на сайте <http://lumme-ru.com/>

Изготовитель: "MARTA TRADE INC."

c/o Commonwealth Trust Limited, P.O. Box 3321, Road Town, Tortola, United Kingdom, Соединенное Королевство Великобритании и Северной Ирландии

Производственный филиал:

Cosmos Far View International Limited

Room 701, 16 apt, Lane 165, Rainbow North Street, Ningbo, China

Космос Фар Вью Интернешнл Лимитед

Оф. 701, 16 апарт., лейн 165, Рэйнбоу Норс Стрит, Нинбо, Китай

Сделано в Китае

Уполномоченное изготовителем лицо/организация, уполномоченная принимать претензии на тер. РФ: ООО «Валерия», РФ, 188670, Ленинградская область, Всеволожский район, территория ПР Спутник, улица Центральная, строение 58А, помещение 419А, тел/факс 8(812) 325-2334

Импортер: ООО «Волна», Россия, 195220, г. Санкт-Петербург, Гражданский пр., д. 41, лит. А, оф. 407

