

**DS 4180 W**  
**DS 4200 W**

**DS 4180 SB**  
**DS 4200 SB**

**DS 4180 E**  
**DS 4200 E**

CIS

Русский

## Руководство по эксплуатации

КОМБИНИРОВАННЫЙ ХОЛОДИЛЬ-  
НИК С МОРОЗИЛЬНОЙ КАМЕРОЙ

### Содержание

#### Безопасность – хорошая привычка, 3

Общие правила безопасности  
Утилизация

#### Установка и включение, 4

Вентиляция  
Не располагайте вблизи источников тепла  
Выравнивание  
Подключение к электросети

#### Описание изделия, 5

Общий вид  
Панель управления

#### Использование холодильного отделения, 6

#### Использование морозильного отделения, 7

#### Рекомендации по экономии электроэнергии, 8

#### Неисправности и методы их устранения, 9

#### Обслуживание и уход, 10

Размораживание  
Размораживание холодильного отделения  
Размораживание морозильного отделения  
Обслуживание и уход  
Замена лампы освещения

#### Техническое обслуживание, 11

Производитель оставляет за собой право без предупреждения вносить изменения в конструкцию и комплектацию, не ухудшающие эффективность работы прибора:

- некоторые параметры, приведенные в этой инструкции, являются ориентировочными;
- производитель не несет ответственности за незначительные отклонения от указанных величин.

KZ

Қазақша

## Пайдалану жөніндегі нұсқаулық

МҰЗДАТҚЫШЫ БАР БІРІККЕН  
ТОҢАЗЫТҚЫШ

### Мазмұны

#### Қауіпсіздік – жақсы әдет, 12

Жалпы қауіпсіздік ережелері  
Утильдеу

#### Орнату және іске қосу, 13

Вентиляция  
Жылу көздеріне жақын орналастырмаңыз  
Тегістеу  
Электр желісіне қосу

#### Бұйымның сипаттамасы, 14

Жалпы көрінісі  
Басқару панелі

#### Тоңазытқыш бөлімшені пайдалану, 15

#### Мұздатқыш бөлімшені пайдалану, 16

#### Электр қуатын үнемдеу жөніндегі ұсыныстар, 17

#### Ақаулар және оларды жою тәсілдері, 18

#### Қызмет көрсету және күтім жасау, 19

Мұзды еріту  
Тоңазытқыш бөлімшені еріту  
Мұздатқыш бөлімшені еріту  
Қызмет көрсету және күтім жасау  
Жарық лампысын ауыстыру

#### Техникалық қызмет көрсету, 20

Өндіруші аспаптың конструкциясы мен комплектациясына оның жұмыс істеу тиімділігін төмендетпейтін өзгерістерді ескертусізек енгізу құқығына ие

- бұл нұсқаулықта келтірілген кейбір параметрлер бағдарлы параметрлер болып табылады;
- өндіруші көрсетілген шамалардан шамалы ауытқулар орын алғаны үшін жауапкершілік жүктемейді.

KGZ

Кыргыз

## Пайдалануу боюнча колдонмо

БИРИКТИРИЛГЕН ТОНДУРГУЧ  
КАМЕРАЛУУ МУЗДАТКЫЧ

### Мазмуну

**Коопсуздук – бул жакшы адат, 21**  
Коопсуздуктун жалпы эрежелери  
Пайдалануу

**Орнотуу жана ишке түшүрүү, 23**  
Желдетүү  
Жылуулуку булагына жакын орнотпоңуз  
Түздөө  
Электр тармагына улоо

**Буюмдун сүрөттөлүшү, 22**  
Жалпы көрүнүшү  
Башкаруу панели

**Муздагкыч бөлүмдөн пайдалануу, 24**

**Тондургуч бөлүмдөн пайдалануу, 25**

**Электр энергиясын үнөмдөө боюнча сунуштар, 26**

**Бузуктуктар жана аларды оңдоонун усулдары, 26**

**Кызмат көрсөтүү жана күтүү, 27**  
Эритүү  
Кызмат көрсөтүү жана күтүү  
Жарыткыч лампаны алмаштыруу

**Техникалык кызмат көрсөтүү, 28**

Өндүрүүчү эскертүүсүз буюмдун түзүлүшү жана комплекттеги боюнча прибор ишинин натыйжалуулугун төмөндөтпөй турган өзгөрүш киргизүү укугун өзүңдө сактап калаат:

- бул колдонмодо келтирилген кээ бир параметрлер боолгодуу саналаат;
- өндүрүүчү көрсөтүлгөн чоңдуктардан кичине четтегендик үчүн жоопкер эмес.

AM

Հայերեն

## Շահագործման ձեռնարկ

ՀԱՄԱԿՑՎԱԾ ՍԱՌՆԱԸՄԱՆ  
ՍԱՌՑԱԽՑԻՎՈՎ

### Բովանդակություն

Անվտանգությունը՝ լավ սովորություն է, 29  
Անվտանգության ընդհանուր կանոնները  
Ուտիլիզացում

Տեղադրում և միացում, 30  
Օրսփոխություն  
Մի տեղակայեք ջերմային աղբյուրների մոտ  
Հավասարեցում  
Միացում էլեկտրական ցանցին

Արտադրանքի նկարագրությունը, 22  
Ընդհանուր տեսք  
Կառավարման վահանակ

Սառնարանային բաժնի օգտագործում, 31

Սառցարանային բաժնի օգտագործում, 32

Էլեկտրաէներգիայի խնայողության  
ցուցումներ, 33

Անսարքությունները և դրանց վերացման  
մեթոդները, 33

Սպասարկում և խնամք, 34  
Սպասստեցում  
Սպասարկում և խնամք  
Լուսավորության լամպի փոխում

Տեխնիկական սպասարկում, 28

Արտադրողն իրավունք ունի առանց նախազգուշացնելու փոփոխություններ կատարել կարող լինել և համալրման մեջ, որոնք չեն նվազեցնի սարքի աշխատանքի արդյունավետությունը - որոշ ջափանիշներ, որոնք տրված են սույն ցուցումների մեջ, կողմնորոշիչ են - արտադրողը պատասխանատվություն չի կրում՝ նշված մեծություններից աննշան ջեղումների համար

! Сохраните данное руководство. Оно должно быть в комплекте с холодильником в случае продажи, передачи оборудования или при переезде на новую квартиру, чтобы новый владелец оборудования мог ознакомиться с правилами его функционирования и обслуживания.

! Внимательно прочитайте руководство: в нем содержатся важные сведения по установке и безопасной эксплуатации вашего холодильника.

1. Холодильник разработан для использования внутри помещений. Ни при каких обстоятельствах не используйте холодильник на улице.

2. Этот прибор предназначен для использоваться в бытовых и подобных условиях для замораживания и хранения замороженных и охлажденных продуктов в соответствии с данной инструкцией.

3. Прибор не предназначен для использования лицами (включая детей) с пониженными физическими, чувственными или умственными способностями или при отсутствии у них жизненного опыта или знаний, если они не находятся под контролем или не проинструктированы об использовании прибора лицом, ответственным за их безопасность. Дети должны находиться под контролем для недопущения игры с прибором.

4. Не касайтесь холодильника влажными руками.

5. Не пользуйтесь удлинителями и переходниками! Помните, что включение холодильника с использованием переходников и удлинителей создает потенциальную опасность возгорания. Производитель не несет ответственности за возгорания, произошедшие из-за использования переходников и удлинителей, а также соединительного кабеля, сечение которого не соответствует потребляемой мощности. При установке холодильника необходимо проверить соответствие характеристик сети и электроприборов холодильника. Не вынимайте вилку из розетки за провод: это очень опасно. При повреждении шнура питания его следует заменить специальным шнуром или комплектом, получаемым у изготовителя или его представителя. Замена кабеля должна производиться только квалифицированным персоналом.

6. Не касайтесь внутренних охлаждающих поверхностей холодильника, особенно если ваши руки мокрые. Не кладите в рот куски льда, только что вынутые из морозильника, – так можно получить местное обморожение.

7. Перед выполнением любых операций по мойке или обслуживанию отсоедините холодильник от сети.

8. Если холодильник предназначен для замены старого, имеющего запирающие устройства на двери, перед тем как выбросить старый холодильник, выведите из строя или снимите запирающее устройство. Это необходимо для того, чтобы обезопасить детей, которые могут играть с выброшенными предметами и рискуют быть запертыми внутри холодильника.

9. При возникновении нестандартной ситуации отключите холодильник от сети и позвоните в сервисный центр, телефон которого напечатан в гарантийном документе (сервисном сертификате). Перед звонком в сервисный центр прочитайте раздел «Неисправности и методы их устранения».

10. Запрещается изменение конструкции холодильника и вмешательство лиц, не уполномоченных производителем на гарантийный ремонт.

11. **ВНИМАНИЕ!** Запрещается контакт задней стенки (решетки конденсатора) холодильника с гибким газовым металлорукавом, используемым для подключения газовой плиты, а также с металлическими трубопроводами газа и водоснабжения, электрическими

проводами иных электроприборов.

12. Если вы решили больше не использовать ваш холодильник, перед тем как выбросить, позаботьтесь об его утилизации. Ваш холодильник содержит циклопентановый газ в изоляционной пене, в этом случае вам необходимо связаться с местной организацией, ответственной за утилизацию.

13. Повторное включение прибора (например, при случайном отключении) осуществляйте через 5–10 минут.

14. Не складировать взрывоопасные объекты, в частности аэрозольные баллоны с воспламеняющимся наполнителем в приборе.

**Правильная утилизация этого продукта. WEEE (Распространяется на Европейский союз и другие страны Европы, где существует система сбора и утилизации изношенной бытовой техники.)**



Эта маркировка на продукте или в литературе указывает, что продукт не должен утилизироваться совместно с другими бытовыми отходами для предотвращения возможного вреда окружающей среде от неконтролируемого распространения отходов, а также оптимизации процесса переработки и повторного использования материалов.

Потребитель может сдать изношенное оборудование в специальных пунктах приема или, если это разрешено национальными законодательствами, вернуть компании при покупке нового аналогичного продукта.

**ВНИМАНИЕ!**

Ваш прибор заправлен хладагентом R600a (обозначение в сервисном сертификате и на табличке внутри прибора), предупреждаем Вас, что это изобутан – природный газ, который является горючим. При случайном повреждении контура хладагента избегайте любых видов открытого огня или потенциальных источников воспламенения и тщательно проветрите помещение, где стоит холодильник.

Объем помещения должен составлять 1 м³ на каждые 8 г хладагента R600a в изделии. Количество хладагента, содержащееся в вашем конкретном холодильнике, указано на табличке с паспортными данными внутри холодильника.

Никогда не включайте холодильник с признаками повреждения; если у вас возникли сомнения в исправности изделия, обратитесь в авторизованный сервисный центр.

**ВНИМАНИЕ! Не используйте внутри устройства электрические приборы.**

**ВНИМАНИЕ! Не загромождайте вентиляционные отверстия, расположенные в корпусе устройства или во встраиваемой конструкции!**

**ВНИМАНИЕ! Не допускайте повреждения контура хладагента.**

**ВНИМАНИЕ! Не используйте механические устройства или другие средства для ускорения процесса оттаивания, кроме рекомендуемых изготовителем.**

# Установка и включение

CIS

**Правильная установка необходима для обеспечения надежной и эффективной работы холодильника.**

## Вентиляция

Компрессор и конденсатор холодильника в процессе работы нагреваются, поэтому необходимо обеспечить достаточную вентиляцию. Холодильник должен быть установлен в хорошо проветриваемом помещении с нормальной влажностью. Запрещено устанавливать холодильники в помещениях с повышенной влажностью, например, в ванных комнатах, подвалах.

При установке обеспечьте минимальные зазоры 5 см за задней и боковыми сторонами прибора и 10 см сверху для свободной циркуляции воздуха. Не перекрывайте движение воздуха сзади прибора.

## Не располагайте вблизи источников тепла

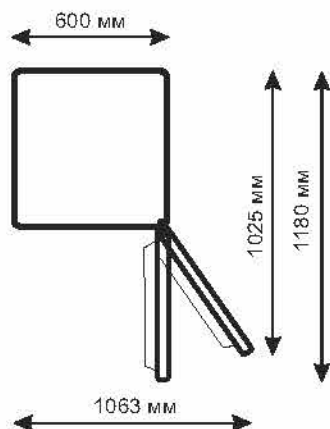
Не следует устанавливать холодильник так, чтобы он находился под воздействием прямых солнечных лучей или рядом с источниками тепла (кухонными плитами, духовками, каминами).

## Выравнивание

Для хорошей работы холодильника важно, чтобы он находился на ровной поверхности. После установки холодильника на место отрегулируйте его положение путем вращения регулировочных опор в его передней части. Наклон холодильника назад не должен превышать 5°.

Заранее измерьте дверные проемы (ширину и высоту), лестничные пролеты и т.п., чтобы убедиться, что прибор можно переместить к выбранному месту.

Рабочие габариты холодильного прибора.



## Подключение к электросети

Холодильник выполнен по степени защиты от поражения электрическим током класса 1 и подключается к электрической сети при помощи двухполюсной розетки с заземляющим контактом.

Перед подключением к электросети убедитесь, что:

- напряжение сети соответствует данным, указанным в табличке, которая находится на правой стороне холодильного отделения со стороны двери, а именно ~ 220-240В;

- заземляющий контакт электрической розетки непосредственно электрически соединен с заземляющим проводом питающего кабеля электрической сети (соединительный провод должен быть рассчитан на ток не менее 10А);

- розетка и вилка одного типа; если вилка не подходит к розетке, розетку следует заменить на соответствующую вилке питающего шнура (работы должен выполнять квалифицированный электрик).

Холодильник должен быть установлен таким образом, чтобы вы всегда имели доступ к розетке. Холодильник, подключенный с нарушением требований безопасности бытовых приборов большой мощности изложенных в данном руководстве, является потенциально опасным. Холодильник, непосредственно подключаемый к двухпроводной электросети, эксплуатируют с устройством защитного отключения (УЗО), имеющим следующие значения параметров: диапазон номинальных напряжений – от 220 до 240В/50 Гц, порог срабатывания – не более 30 мА, номинальное время срабатывания – 0,1 с.

Электрическая сеть должна иметь устройство защиты рассчитанное на 16А. Запрещается подключать холодильный прибор к электрической сети, которая имеет неисправную защиту от токовых нагрузок.

Производитель не несет ответственности за ущерб здоровью и собственности, если он вызван несоблюдением указанных норм установки.

## ВНИМАНИЕ!

После установки подождите примерно три часа перед тем, как подключить холодильник к электросети, чтобы быть уверенными, что хладагент после транспортировки распределился должным образом, – это необходимо для правильной работы холодильника.

Перед началом эксплуатации в холодильнике необходимо вымыть внутренние поверхности холодильной и морозильной камер раствором пищевой соды.

После того, как вы подключили холодильник к электрической сети установите ручку терморегулятора в среднее положение через несколько часов вы можете поместить продукты в холодильное и морозильное отделения.

**УДАЛИТЕ ТРАНСПОРТНЫЕ РАСПОРКИ** между компрессором и задней стенкой ниши, а также другие распорки и клеящие ленты, удерживающие подвижные части прибора от смещения.

Если прибор имеет защитное покрытие из полимерной пленки, аккуратно удалите его, соблюдая меры предосторожности, чтобы не повредить лакокрасочное или полимерное покрытие деталей.

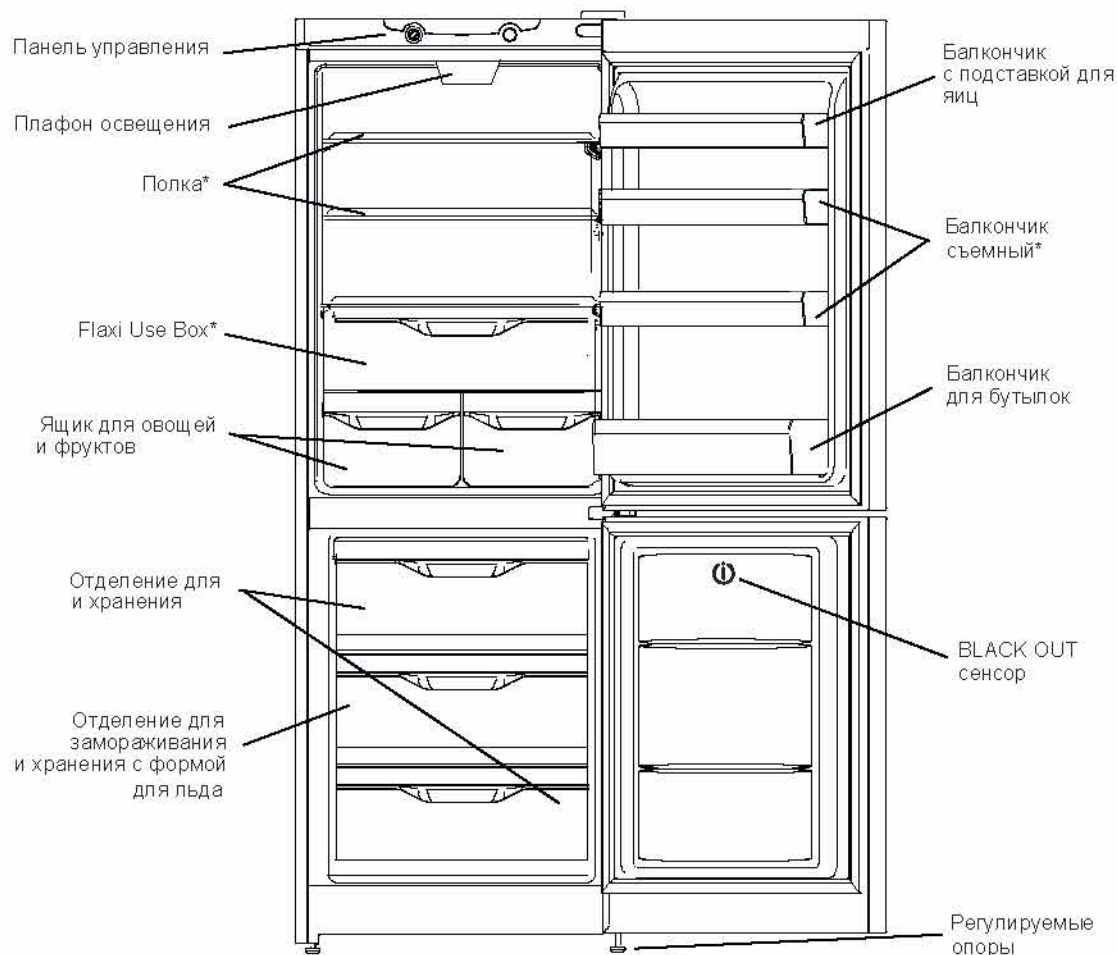
Общий вид

DS 4180 W  
DS 4200 W

DS 4180 SB  
DS 4200 SB

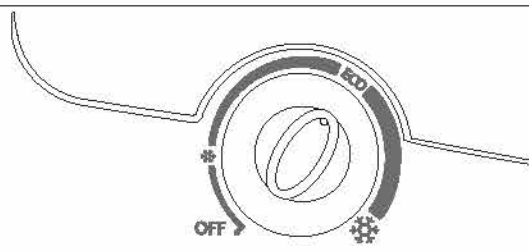
DS 4180 E  
DS 4200 E

CIS



\* Детали, которые могут варьироваться по количеству и/или по расположению

## Панель управления



### ● РУКОЯТКА ТЕРМОРЕГУЛЯТОРА

Рукоятка используется для регулирования температуры в морозильной камере.

**OFF** - выключено;

**ECO** - оптимальный режим;

☼ - минимальное охлаждение;

☼☼ - максимальное охлаждение.



# Использование холодильного отделения

CIS

Температура внутри холодильного отделения автоматически регулируется в соответствии с позицией, установленной ручкой терморегулятора.

Мы рекомендуем устанавливать терморегулятор в среднее положение.

Для того, чтобы увеличить пространство, оптимизировать расположение продуктов и улучшить видимость внутри отделения, испаритель расположен за задней стенкой холодильного отделения. Во время работы холодильника задняя стенка может покрываться инеем или каплями воды в зависимости от того, работает компрессор в данный момент или нет. Не беспокойтесь, это совершенно нормально.

Если терморегулятор установлен в максимальное положение, а холодильник сильно заполнен продуктами или температура в помещении очень высокая, то компрессор может работать беспрерывно, в результате чего на задней стенке испарителя образуется слой инея. Это приводит к повышенному потреблению электроэнергии. Во избежание подобной ситуации просто установите ручку терморегулятора в меньшее положение так, чтобы холодильное отделение разморозилось автоматически.

Воздух в холодильном отделении циркулирует таким образом, что более низкая температура устанавливается в нижней части.

С целью обеспечения наилучших условий хранения продуктов следуйте нижеизложенным рекомендациям: при неправильном хранении даже самые свежие продукты быстро испортятся. Вопреки общепринятому мнению помните, что приготовленные продукты можно хранить меньшее время, чем свежие.

Холодильное отделение оборудовано удобными полками, высота которых может регулироваться благодаря специальным направляющим, это позволяет размещать крупные упаковки и высокие бутылки.

Не ставьте в холодильник жидкости в емкостях без крышки во избежание повышения влажности — это ведет к повышению температуры в холодильной камере.

Продукты	Расположение в холодильнике
Свежие рыба и мясо	На полке над овощными ящиками
Свежий сыр	На полке над овощными ящиками
Готовые продукты	На любой полке
Колбасы, хлеб, шоколад	На любой полке
Фрукты и овощи	В ящиках для овощей
Яйца	На дверных полках
Масло и маргарин	На дверных полках
Продукты в бутылках, напитки, молоко	На дверных полках

**Не следует хранить в холодильнике** лук, лук-порей и чеснок, бананы (они могут почернеть), цитрусовые, картофель и корнеплоды (храните в темном, сухом месте).

Продукты, предназначенные для замораживания, следует тщательно упаковать во избежание образования излишнего инея. Перед тем как поместить продукты в морозильник, охладите их в холодильнике.

1. Когда замораживаете свежие продукты, не допускайте, чтобы они касались ранее замороженных продуктов. Предпочтительно, чтобы продукты, размещенные внутри морозильного отделения, не соприкасались с задней и боковыми стенками. Помните, что сохранность продуктов зависит от скорости замораживания.

2. Старайтесь не открывать дверь морозильного отделения во время замораживания.

3. Для правильного хранения и легкости последующего размораживания размещайте продукты в морозильном отделении небольшими порциями - это способствует более быстрому и надежному замораживанию. Рекомендуем вести записи с указанием даты замораживания.

4. В случае сбоев в электропитании или случайного размораживания, когда холодильный прибор выключен, не открывайте дверцу морозильного отделения. Это поможет сохранить низкую температуру в морозильном отделении на более длительный срок.

5. Частично размороженные продукты используйте для приготовления блюд с тепловой обработкой

6. Не помещайте в морозильное отделение на длительное время полные стеклянные емкости с замерзающими жидкостями, особенно если в них находятся плотно закупоренные шипучие или газированные напитки. Жидкость, кристаллизуясь, может разрушить емкость.

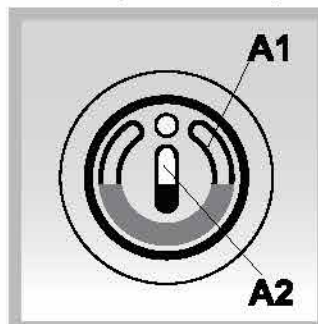
7. Если температура окружающей среды в течение продолжительного времени не превышает 14°C, то температура, необходимая для хранения продуктов, не будет достигнута, что сократит время хранения продуктов.

8. Помните, что повышение температуры замороженных продуктов во время оттаивания, выполняемого вручную, обслуживания и чистки прибора может уменьшить срок их хранения.

9. Если необходимо поместить на хранение большое количество продуктов, то можно извлечь из морозильной камеры емкости и хранить продукты непосредственно на полках. На все полки, кроме верхней, продукты для хранения можно класть таким образом, чтобы они выступали за край полки на 20 мм, для максимального использования внутреннего пространства морозильника. На верхней полке при расположении продуктов для замораживания нужно ориентироваться на границу загрузки (на боковой стенке) или на край полки, если граница не обозначена. Нижнюю емкость вынимать не следует, так как ее присутствие необходимо для надлежащей циркуляции воздуха.

## BLACK OUT сенсор\*

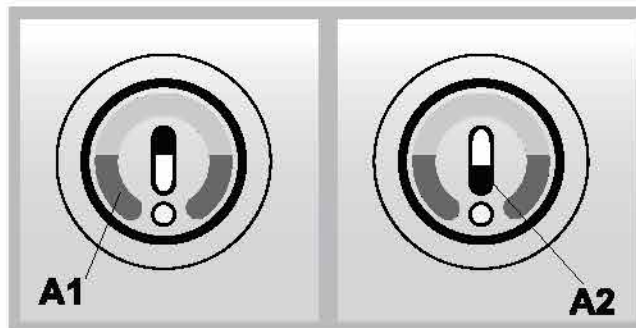
При первом включении холодильного прибора BLACK OUT сенсор должен быть установлен в этом положении:



24 часа спустя поверните сенсор на 180°. Ваши продукты будут сохранены, пока замерзшие жидкости будут в этом положении:



Даже частичное таяние одной из этих двух жидкостей показывает, что температура критически увеличивалась. Если жидкость A1 растаяла, продукты должны быть употреблены в течение недели. Если жидкость A2 растаяла, продукты должны быть выброшены.



Не оставляйте дверь морозильной камеры открытой длительное время, чтобы не сработал ложный сигнал. Проверяйте сенсор после перебоя в электроснабжении, когда нет электроэнергии короткий период, не открывайте дверь. После возобновления подачи электроэнергии осуществите проверку. Помещайте теплые продукты вглубь морозильного отделения, чтобы они не вызвали ложного срабатывания BLACK OUT сенсора.

\* - для моделей с этим устройством: DS 4180SB, DS 4200SB.

# Рекомендации по экономии электроэнергии

CIS

## Правильно устанавливайте холодильник

На расстоянии от источников тепла, в хорошо проветриваемом помещении, в соответствии с рекомендациями параграфа «Установка» («Вентиляция»).

## Правильно установите температуру

Установите терморегулятор в среднее положение. Установка излишне низкой температуры скажется только на повышении расхода электроэнергии, но не улучшит сохранность продуктов. Слишком низкая температура может повредить сохранности овощей, готового мяса и сыра.

## Не переполняйте

Для сохранности продуктов важна достаточная циркуляция воздуха. Переполнение продуктами мешает свободной циркуляции воздуха, правильной работе холодильника и вызывает дополнительный расход электроэнергии.

## Держите двери закрытыми

Открывайте двери только при необходимости, помните, что каждое открывание двери несколько повышает температуру внутри холодильника и на восстановление прежней температуры затрачивается электроэнергия.

## Закрывайте плотно

Следите за тем, чтобы уплотнительная резина на дверях холодильника оставалась чистой и плотно прилегала к корпусу при закрытии, это позволит избежать утечки холодного воздуха.

## Не помещайте горячую пищу

Горячие продукты, помещенные в холодильник, немедленно повышают температуру на несколько градусов. Дайте остыть продуктам и посуде до комнатной температуры перед тем, как помещать их в холодильник.

Серийный номер холодильника, на табличке внутри прибора, содержит дату его выпуска - последняя цифра года, месяц, число.

Число Date	14
Месяц Month	июль 2010 г.
Год Year	14 July 2010

**Indesit** Холодильник-морозильник № 00714062858392040001  
МОДЕЛЬ TY 8156-03N 00831251-2006 WA-SNG

<b>220-240 V ~ 50 Hz</b>	<b>105 W</b>	<b>Max 15W</b>
ОБЩИЙ ОБЪЕМ БРУТТО TOTAL GROSS VOL. 339 L	ХОЛОДИЛЬНОЕ ОТДЕЛЕНИЕ REFRIGERATOR 235 L	МАССА ХЛАДАГЕНТА REFRIGERANT 140 g
ИЗОЛЯЦИЯ ЦИКЛОПЕНТАН INSULATION C PENTANE	МОРОЗИЛЬНОЕ ОТДЕЛЕНИЕ FREEZER 104 L	МАССА ХЛАДАГЕНТА REFRIGERANT g
ХЛАДАГЕНТ R600a <sub>1</sub> REFRIGERANT	КЛАСС ЗАЩИТЫ "1"	
МОЩНОСТЬ ЗАМОРАЖИВАНИЯ FREEZING CAPACITY 6 Kg/24h	ТИП КОМПРЕССИОННОЙ СИСТЕМЫ SYSTEM K	КЛИМАТ КЛАСС CLASS N

ИЗГОТОВЛЕНО В РОССИИ  
MADE IN RUSSIA



В случае неудовлетворительной работы холодильника или возникновения неисправностей прочитайте этот раздел, прежде чем вызывать техников. В большинстве случаев вы можете решить возникшие проблемы сами.

## **Холодильник не работает**

*Проверьте, что:*

- в доме не отключено электричество;
- вилка надежно вставлена в розетку;
- розетка исправна; для проверки подключите устройство, в исправности которого вы уверены.

## **Температура в отделениях холодильника слишком высокая**

*Проверьте, что:*

- дверцы отделений закрыты плотно, уплотнения на дверцах не повреждены;
- ручка терморегулятора находится в правильном положении;
- отделения не переполнены продуктами;
- дверь отделения не открывали часто.

## **Продукты в холодильном отделении переохлаждаются**

*Проверьте, что:*

- ручка терморегулятора находится в правильном положении;
- продукты не касаются задней части холодильника – она очень холодная.

## **Постоянно работает компрессор**

*Проверьте, что:*

- дверцы холодильника плотно закрываются и открываются не слишком часто;
- температура в помещении не слишком высокая;
- ручка терморегулятора находится в правильном положении.

## **Холодильник слишком шумит при работе**

*Проверьте, что:*

- холодильник выровнен;
- холодильник не касается посторонних предметов (например, окружающей мебели).

Хладагент, циркулирующий внутри системы охлаждения, может негромко булькать, даже если компрессор не работает. Не беспокойтесь, это совершенно нормально.

## **В холодильном отделении скапливается вода**

*Проверьте, что:*

- дренажное отверстие не засорено.

## **Не горит лампа освещения ХК в работающем холодильнике**

Замените лампу на исправную в соответствии с разделом Обслуживание и уход.

Если после проверки холодильник продолжает работать не должным образом, свяжитесь с авторизованным Сервисным центром.

# Обслуживание и уход

CIS

**Перед выполнением любых операций по мойке и обслуживанию отсоедините холодильник от электросети.**

## Размораживание

Внимание! Не используйте для ускорения процесса размораживания предметы, которые могут поцарапать стенки холодильника или нарушить герметичность отделений холодильника.

## Размораживание холодильного отделения

Холодильное отделение размораживается автоматически; образующаяся вода поступает в дренажную систему, затем испаряется теплом компрессора. Единственное, что вам необходимо делать для обслуживания холодильного отделения, – следить, чтобы дренажное отверстие, которое находится за ящиком для овощей и фруктов, не было засорено.

## Размораживание морозильного отделения

Со временем на внутренних стенках морозильного отделения нарастает иней.

При толщине инея более 5 мм следует разморозить морозильное отделение.

Выключите холодильник и

отключите его от электросети. На время размораживания заверните замороженные продукты в несколько слоев газеты и поместите их, по возможности, в холодное место. Оставьте дверь открытой для того, чтобы иней растаял быстрее. Для ускорения размораживания поместите в морозильное отделение кастрюлю с теплой водой. Удалите скопившуюся влагу губкой или впитывающей тканью. Вымойте и тщательно высушите камеры перед повторным включением.

## Обслуживание и уход

Ваш холодильник изготовлен из непахнущих гигиеничных материалов. Для сохранения этих характеристик всегда храните сильно пахнущие продукты в плотно закрывающихся контейнерах, чтобы избежать образования запахов, которые потом будет сложно удалить.

Внутренние и внешние поверхности холодильника мойте губкой или мягкой тканью, смоченной в растворе пищевой соды в теплой воде (сода также является хорошим дезинфектором). При отсутствии пищевой соды используйте нейтральное моющее средство.

Никогда не используйте органические растворители, абразивные, хлор- и аммиаксодержащие вещества.

Все съемные части можно мыть раствором мыла или моющего средства в воде. Также их можно мыть в посудомоечной машине. Помните, что все съемные части необходимо тщательно высушить перед тем, как поставить их обратно в холодильник.

Пыль может скапливаться на конденсаторе холодильника и препятствовать его нормальной работе. Осторожно пропылесосьте заднюю стенку холодильника, используя подходящие насадки.

Если вы не собираетесь использовать холодильник продолжительное время, разморозьте его, вымойте внутри, высушите и оставьте двери приоткрытыми, чтобы избежать образования неприятного запаха и плесени.

В результате температурных деформаций составных частей холодильного прибора может слышаться «потрескивание», что не является дефектом и не влияет на работоспособность прибора. Характерные звуки включения терморегулятора и компрессора являются нормальными звуками, возникающими при работе электрооборудования прибора.

## Замена лампы освещения

Если светодиодная лампочка внутреннего освещения неисправна, ее замену должен выполнить специалист сервисного центра.



## **Перед тем как обратиться в сервисный центр:**

- проверьте, можно ли устранить неисправность самостоятельно (см. раздел «Неисправности и методы их устранения»);
- если неисправность не устраняется, позвоните в ближайший сервисный центр (список в сервисном сертификате).

При обращении в сервисный центр необходимо сообщить:

- модель изделия;
- серийный номер изделия (эти данные вы найдете в табличке с техническими характеристиками, расположенной на правой стенке холодильной камеры);
- характер неисправности.

**Не пользуйтесь услугами лиц, не уполномоченных производителем.**

**При ремонте требуйте использования оригинальных запасных частей.**

## **«Формула Сервиса»**

Программа «Формула Сервиса» поможет избежать дорогостоящего ремонта Вашей бытовой техники и максимально продлить срок ее сервисного обслуживания.\*

Программа «Формула Сервиса» включает:

- Ремонт бытовой техники авторизованными сервисными центрами без дополнительной оплаты с использованием оригинальных запчастей
- Транспортировка техники до сервисного центра и обратно
- Предоставление подменного фонда на время ремонта
- Диагностика состояния техники
- Консультации специалистов

## **Доверьте сервисное обслуживание профессионалам!**

Программу дополнительного сервисного обслуживания Вы можете приобрести по телефонам бесплатной горячей линии, диспетчерской службы или экспресс – линии, указанных в Вашем гарантийном документе.

\* Программа действует только на территории РФ.

Продукция сертифицирована на соответствие требованиям:

ТР ТС 004/2011 «О безопасности низковольтного оборудования»

ТР ТС 020/2011 «Электромагнитная совместимость технических средств»



# Қауіпсіздік – жақсы әдет

KZ

1. Осы нұсқаулықты сақтаңыз. Ол құралды сату, тапсыру жағдайында немесе жаңа пәтерге көшу кезінде, құралдың жаңа иесі оның қызмет көрсету және қызмет ету ережелерімен таныса алуы үшін тоңазытқышпен жинақта болуы тиіс.

1. Нұсқаулықты мұқият оқыңыз: онда Сіздің тоңазытқышты орнату мен қауіпсіз пайдалану бойынша маңызды мәліметтер бар.

1. Тоңазытқыш ғимараттың ішінде пайдалану үшін әзірленген. Ешқандай жағдайда тоңазытқышты далада пайдаланбаңыз.

2. Бұл құрал осы нұсқаулыққа сәйкес тоңазытылған және салқындатылған өнімдерді қатыру мен сақтау үшін тұрмыстық және сол сияқты жағдайларда пайдалану үшін тағайындалған.

3. Құрал дене, сезімдік немесе қабілеттілігі төмендеген тұлғалардың немесе оларда өмірлік тәжірибесі мен білім жоқ тұлғалардың пайдалануы үшін тағайындалмаған, егер олар олардың қауіпсіздігі үшін жауапты тұлғаның бақылауында болмаса немесе құралды олардың қауіпсіздігі үшін жауапты тұлғалардың пайдалану туралы нұсқаулық алмаса. Балалардың прибормен ойнауына жол бермеу үшін бақылауда болуы тиіс.

4. Тоңазытқышқа ығғал қолмен тиімеңіз.

5. Ұзартқыштарды және өткізгіштерді пайдаланбаңыз! Ұзартқыштар мен өткізгіштерді пайдалану арқылы тоңазытқышты қосу жанудың әлеуетті қауіптілігін тудыратынын есте сақтаңыз. Өндіруші өткізгіштер мен ұзартқыштарды, сонымен қатар қимасы тұтынылатын қуаттылыққа сәйкес келмейтін жалғағыш кабельді пайдаланудан туындаған жану салдары үшін жауапкершілік алмайды. Тоңазытқышты орнату кезінде желінің және тоңазытқыштың электр құрылғыларының сипаттамаларының сәйкестігін тексеру қажет. Айырды розеткадан сымды ұстап суырмаңыз: ол өте қауіпті. Қорек кезі шнуры зақымдалған кезде оны өндірушіден немесе оның өкілінен алынған арнайы шнурмен немесе жинақпен алмастырған жөн. Кабельді алмастыруды тек білікті қызметкер жүргізуі тиіс.

6. Тоңазытқыштың ішкі салқындатқыш беттеріне тиімеңіз, әсіресе егер қолдарыңыз су болса. Мұздатқыштан жаңа ғана алынған мұз кесектерін ауызыңызға салмаңыз, - олай жергілікті үсік алуға болады.

7. Жуу немесе қызмет көрсету бойынша кез келген операцияларды орындау алдында тоңазытқышты желіден ажыратыңыз.

8. Егер тоңазытқыш есігінде бекіткіш құралы бар ескіні алмастыру үшін тағайындалған болса, ескі тоңазытқышты тастамас бұрын, бекіткіш құралды шешіңіз немесе істен шығарыңыз. Бұл тасталған заттармен ойнайтын және тоңазытқыш ішінде бекітіліп қалуы қауіп бар балалардың қауіпсіздігі үшін қажет.

9. Стандартты емес жағдай туындаған кезде тоңазытқышты желіден ажыратыңыз да, кепілдік құжатта телефоны көрсетілген сервистік орталыққа қоңырау шалыңыз (сервистік сертификат). Сервистік орталыққа қоңырау шалу алдында «Ақаулар мен оларды жою әдістері» бөлімін оқыңыз.

10. Тоңазытқыштың құрылымын өзгертуге және кепілдік жөндеуге өндірушімен уәкілетті емес тұлғалардың араласуына тыйым салынады.

11. **НАЗАР АУДАРЫҢЫЗ!** Тоңазытқыштың артқы қабырғасының (конденсатор торы) газ плитасын қосу үшін пайдаланылатын жұмсақ газды металлды жеңмен жанасуына, сонымен қатар газбен және сумен қамтамасыз етудің металл құбырларымен, басқа да электр құралдарының электрлік сымдарымен жанасуына тыйым салынады.

12. Егер Сіз тоңазытқыштыңыңды енді пайдаланбауды шешсеңіз, оны тастамас бұрын кәдеге жарату туралы ойлаңыз. Сіздің тоңазытқыштыңыңда оқшауланған көбікте циклопентанды газ бар, бұл жағдайда Сізге кәдеге жарату үшін жауапты жергілікті ұйыммен байланысу қажет.

13. Құралды қайталап қосуды (мысалы, абайсыз өшіп қалғанда) 5-10 минуттан кейін жүргізіңіз.

14. Жарылыс қаупі бар заттарды қоймаламаңыз, соның ішінде құралдағы тұтанғыш толтырғышы бар аэрозольды баллондарды сақтамаңыз.

**Бұл өнімді дұрыс кәдеге жарату. WEEE (Тозған тұрмыстық техниканы жинау және кәдеге жарату жүйесі бар Еуропалық одақ пепи Еуропаның басқа елдеріне таралады).**



Өнімдегі немесе әдебиеттегі бұл таңбалау өнім қоршаған ортаға қалдықтарды бақылаусыз таратудан зиянның ықтимал алдын алу үшін, сонымен қатар материалдарды қайта өңдеу мен қайта пайдалану процессін оңтайландыру үшін басқа тұрмыстық қалдықтармен бірге кәдеге жаратылмауы тиіс екендігін көрсетеді.

Тұтынушы тозған құралды арнайы қабылдау пункттеріне тапсыра алады немесе егер бұл ұлттық заңнамамен рұқсат етілсе, жаңа ұқсас өнімді сатып алған жағдайда компанияға қайтара алады.

**НАЗАР АУДАРЫҢЫЗ!** Сіздің құрал R600 салқындатқыш агентімен толтырылған (сервистік сертификата және құралдың ішіндегі кестеде белгіленген), Сізге изобутан - жанғыш болып табылатын табиғи газ екендігін ескертеміз. Салқындатқыш агенттің контурын абайсыз зақымдаған кезде ашық оттың кез келген түрлерінен немесе тұтанудың әлеуетті кездерінен аулақ болыңыз және тоңазытқыш тұрған ғимаратты мұқият желдетіңіз.

Ғимараттың көлемі бұйымдағы әрбір 8 г R600a салқындату агентіне 1м3 құрауы тиіс. Сіздің нақты тоңазытқыштағы салқындатқыш агенттің мөлшері тоңазытқыш ішіндегі тәлқұжатты мәліметтері бар кестеде көрсетілген.

Ешқашанда зақымдалу белгісі бар тоңазытқышты қоспаңыз; егер Сізде бұйымның бүтіндігіне күмән туындаса, авторландырылған сервистік орталыққа жүгініңіз.

**НАЗАР АУДАРЫҢЫЗ!** Құрылғының ішінде электрлік құралдарды пайдаланбаңыз.

**НАЗАР АУДАРЫҢЫЗ!** Құрылғының корпусында немесе өндірілетін құрылымда орналасқан желдеткіш тесіктерін бітемеңіз!

**НАЗАР АУДАРЫҢЫЗ!** Салқындату агенті контурының зақымдалуына жол бермеңіз.

**НАЗАР АУДАРЫҢЫЗ!** Еру процессін жылдамдату үшін өндіруші ұсынғаннан басқа, механикалық құрылғыларды немесе басқа да құралдарды пайдаланбаңыз.



**Тоңазытқышты тиімді және сенімді жұмысын қамтамасыз ету үшін дұрыс орнату қажет.**

## Желдету

Тоңазытқыштың компрессоры мен конденсаторы жұмыс процессінде қызды, сондықтан да жеткілікті желдетуді қамтамасыз ету қажет. Тоңазытқыш қалыпты ылғалдылықта жақсы желдетілетін ғимаратта орнатылған болуы тиіс. Тоңазытқыштарды жоғары ылғалдылықты ғимаратта, мысалы, ванна бөлмесінде, жергіліктілерде орнатуға тыйым салынады. Орнату кезінде құралдың артқы және бүйірлік жақтарында 5 см минималдық саңылаулардың және ауаның еркін айналымы үшін жоғары жағынан 10 см саңылауды қамтамасыз етіңіз. Құралды артқы жағынан ауаның қозғалысын жаппаңыз.

## Жылу көздеріне жақын жерге орналастырмаңыз

Тоңазытқыштарды олар тікелей күн сәулесінің әсерінде немесе жылу көздерінің жанында болатындай орнатпаған жөн (асүй плитасы, духовка, камин).

## Тегістеу

Тоңазытқыштың жақсы жұмыс істеуі үшін оның тегіс бетте болуы маңызды. Тоңазытқышты орнына орнатқаннан кейін оның алдыңғы бөлігіндегі реттегіш тіректерді айналдыру жолымен оның күйін реттеңіз. Тоңазытқыштың артқа қарай көлбеуі 5°-тан аспауы тиіс.

Есік ойықтарын (ені мен биіктігі), баспалдақ аралықтарын және т.с.с. құралды таңдалған орнына орын ауыстыруға болатындығына көз жеткізу үшін ертерек өлшеніңіз (ені мен биіктігі).

Суық құралдың жұмысшы өлшемдері

## Электр желісіне қосу

Тоңазытқыш 1-санаттағы электр тогымен зақымдалудан қорғау деңгейі бойынша орындалған және электр желісіне жерге тұйықтаушы контактісі бар қос полості розетканың көмегімен қосылады.

Электр желісіне қосу алдында көз жеткізіңіз:

- желінің кернеуі есік жақтан салқындату бөлімінің оң жақ бөлігіндегі кестеде көрсетілген мәліметтерге сәйкес келетіндігіне, дәлірек ~ 220-240В;
- электрлік розетканың жерге тұйықтаушы контактісі тікелей электрлік түрде электрлік желінің қоректік кабелинің жерге тұйықтаушы кабелимен жалғанған (жалғағыш сым 10 А кем емес токқа есептелген болуы тиіс);

- розетка мен айыр бір типті; егер айыр розеткаға сәйкес келмесе, розетканы қоректік шнурдың айырына сәйкес келетініне ауыстырған жөн (жұмыстарды білікті электрлік орындауы тиіс).

Тоңазытқыш Сіз розеткаға үнемі қол жеткізе алатындай түрде орнатылған болуы тиіс. Осы нұсқаулықта баяндалған үлкен қуаттылықтағы тұрмыстық құралдардың қауіпсіздік талаптарын бұзу арқылы қосылған тоңазытқыш әлеуетті қауіпті болып табылады. Екі сымды электр желісіне тікелей қосылатын тоңазытқышты атаулы кернеу диапазонының келесі мәндерінің параметрлеріне не қорғанысты өшіру құрылғысымен пайдаланады - 220 дез 240 В/50 Гц, іске қосылу шегі - 30 мА артық емес, іске қосылудың нақтылы уақыты - 0,1 с. ,

Электрлік желі 16 А есептелген қорғаныс құрылғысына не болуы тиіс. Тоңазытқыш құрылғысының ток жүктемелерінен ақауы бар қорғанысқа не электр желісіне қосуға тыйым салынады.

Өндіруші денсаулық пен жеке меншікке зиян келтіргені үшін жауапкершілік алмайды, егер ол орнатудың көрсетілген нормаларын сақтамаудан туындаған болса.

## НАЗАР АУДАРЫҢЫЗ!

**Орнагудан кейін тасымалдаудан соң салқындатқыш агент тиісті түрде таралғанына сенімді болуы үшін тоңазытқышты электр желісіне қоспас бұрын шамамен үш сағаттай күтіңіз - бұл тоңазытқыштың дұрыс жұмыс істеуі үшін қажет.**

Пайдалануды бастар алдында тоңазытқыштың салқындату және мұздату камераларының ішкі беттерін ас содасының ерітіндісімен жуу қажет.

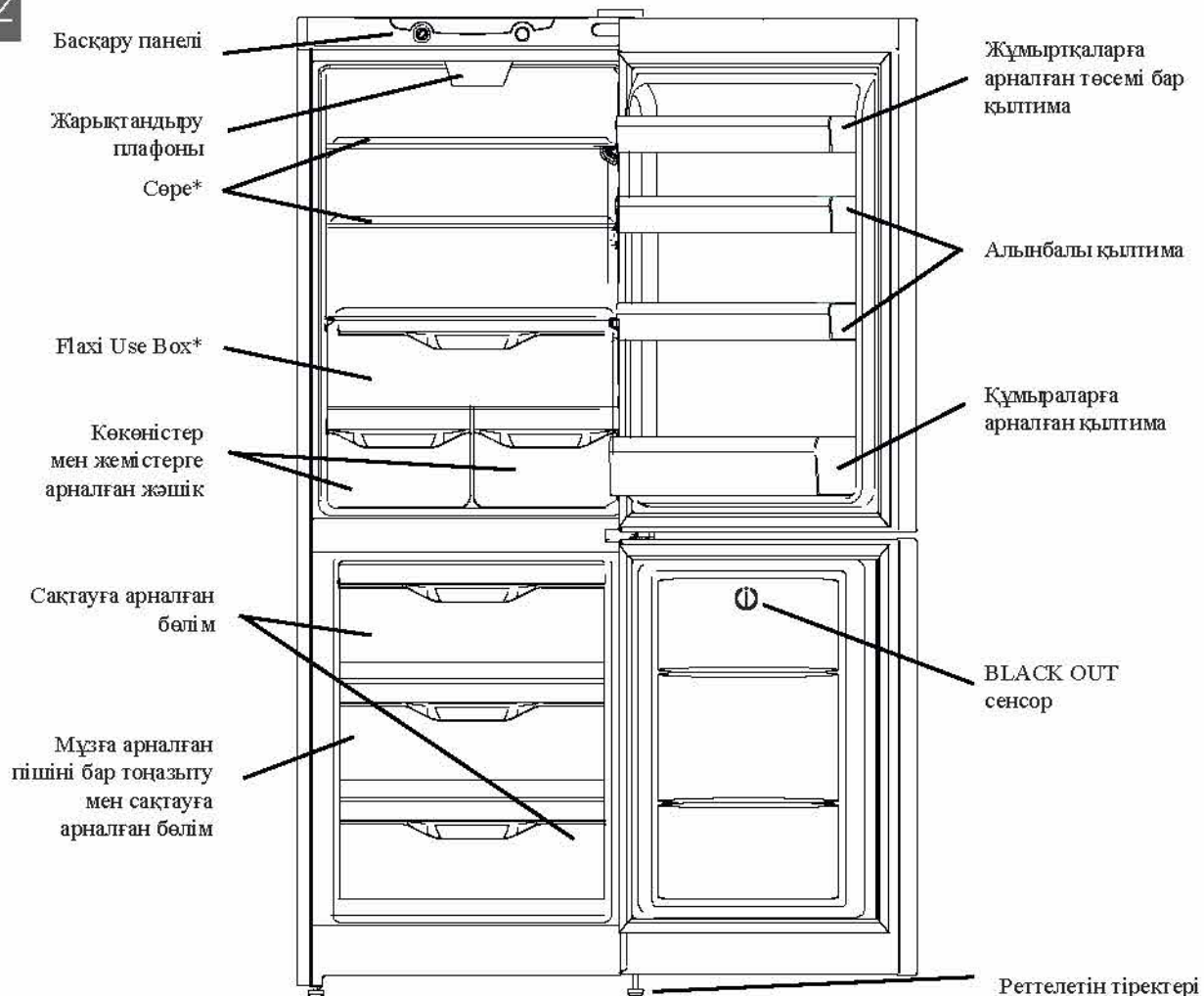
Сіз тоңазытқышты электр желісіне қосқаннан кейін термиялық реттегіштің тұтқасын орташа күйге қойыңыз, бірнеше сағаттан кейін Сіз өнімдерді салқындату және мұздату бөлімдеріне қоя аласыз. Саңылаудың артқы қабырғасы мен компрессор арасындағы ТАСЫМАЛДАУ КЕРГІШТЕРІН , сонымен қатар құралды сырғудан ұстап тұратын басқа да кергіштер мен жапсарғыш таспаларды АЛЫП ТАСТАҢЫЗ

Егер құралдың полимерді үлдірден жасалған қорғаныс қабаты болса, оны бөлшектердің лақты бояулы жабынын немесе полимерлі жабынын зақымдап алмай, сақтық шараларын сақтай отырып, мұқият алыңыз

# Бұйымның сипаттамасы

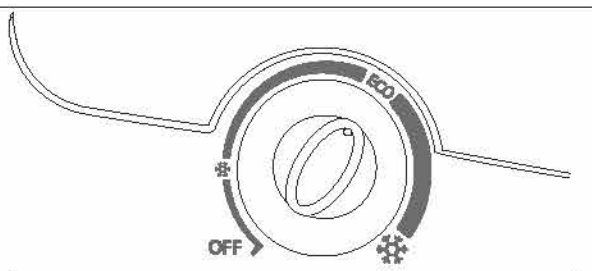
KZ

Жалпы түрі	DS 4180 W DS 4200 W	DS 4180 SB DS 4200 SB	DS 4180 E DS 4200 E
------------	------------------------	--------------------------	------------------------



\* Саны және/немесе орналасу бойынша түрленуі мүмкін бөлшектер

## Басқару панелі



● **ТЕРМОРЕТТЕГІШТІҢ ТҮТҚАСЫ**  
Тұтқа мұздату камерасында температураны реттеу үшін пайдаланылады.

OFF - Өшірулі  
ECO - оңтайлы режим,  
● - минималдық салқындату,  
❄ - максималдық салқындату,

Салқындату бөлімінің ішіндегі температура автоматты түрде терморегтегіштің тұтқасымен бекітілген позицияға сәйкес автоматты түрде реттеледі.

Біз терморегтегішті орташа күйге келтіруді ұсынамыз.

Кеңістікті арттыру үшін, өнімдердің орналасуын оңтайландыру үшін және бөлімнің ішіндегі көрінуді жақсарту үшін буландырғыш суыту бөлімінің артқы қабырғасында орналасқан. Тоңазытқыштың жұмыс істеу уақытында артқы қабырғасы, компрессордың осы сәтте жұмыс істеп тұрғаны немесе істемеуіне байланысты қыраумен немесе су тамшыларымен жабылуы мүмкін. Аландамаңыз, бұл өте қалыпты

Егер термиялық реттегіш максималдық күйге орнатылған болса, ал тоңазытқыш тағаммен қатты толы немесе нинараттағы температура өте жоғары болса, онда компрессор үздіксіз жұмыс істейді де, нәтижесінде буландырғыштың артқы қабырғасында қырау қабаты пайда болады. Бұл электр энергиясын артық тұтынуға әкеледі. Мұндай жағдайдан аулақ болу үшін суыту бөлімі автоматты түрде ерітіндей түрде терморегтеудің тұтқасын ең төменгі күйге қойыңыз.

Суыту бөліміндегі ауа біршама төмен температура төменгі бөлігінде орнағалағандай түрде айналады.

Тағамдардың сақтаудың ең жақсы шарттарын қамтамасыз ету мақсатында төменде баяндалған ұсыныстарды қараңыз: дұрыс сақтамаған кезде тіпті ең балғын тағамдар тез бұзылып кетеді. Жалпыға белгілі пікірге қарсы, дайындалған тағамдарды балғын тағамдардан қарағанда аз сақтау керектігін есте сақтаңыз.

Суыту бөлімі биіктігі арнайы бағыттаушылардың арқасында ретке келтірілетін қолайлы сөрелермен жабдықталған, бұл ірі қаптамалар мен биік құмыраларды орналастыруға мүмкіндік береді.

Тоңазытқыштың ығалдылығын арттырудың алдын алу үшін қақпағы жоқ сыйымдылықтарда сұйықтық қоймаңыз - бұл салқындату камерасында температурасының артуына әкеледі.

Өнімдер	Тоңазытқышта орналасуы
Балғын балық және ет	Көкөніс жәшіктерінің үстіндегі сөреде
Балғын ірімшік	Көкөніс жәшіктерінің үстіндегі сөреде
Дайын өнімдер	Кез келген сөреде
Шұжық, нан, шоколад	Кез келген сөреде
Жемістер мен көкөністер	Көкөністерге арналған жәшіктерде
Жұмыртқа	Есік сөрелерінде
Май мен маргарин	Есік сөрелерінде
Құмырадағы өнімдер, сусындар, сүт	Есік сөрелерінде

Тоңазытқышта пияз, порей пияздарын және сарымсақ, банан (олар қарайып кетеді), цитрустарды, картоп және тамыр жемістілерді сақтамаған жөн (қараңғы, құрғақ орында сақтаңыз).

# Мұздатқыш бөлімшесін пайдалану

KZ

Тоңазығу үшін тағайындалған өнімдерді артық қыраудың түзілуінен аулақ болу үшін мұздатқышқа қойған жөн. Өнімдерді мұздатқышқа қоймас бұрын, оларды тоңазыпқышта салқындатыңыз.

1. Балғын өнімдерді тоңазытқанда, олар бұрын тоңазытылған өнімге жанасуына жол бермеңіз. Мұздату бөлімінің ішінде орналасқан өнімдер артқы және бүйір қабырғаларымен жанаспағаны дұрыс. Тағамдардың сақталуы олардың қату мерзіміне байланысты екендігін есте сақтаңыз.

2. Тоңазығу уақытында мұздату бөлімінің есігін ашпауға тырысыңыз.

3. Дұрыс сақтау мен одан кейінгі ерітудің жеңілдігі үшін тағамдарды мұздату бөлігінде аздаған бөліктермен орналастырыңыз - бұл біршама жылдам және сенімді тоңазығуға әсер етеді. Тоңазығу күнін көрсету арқылы жазбаларды жүргізуді ұсынамыз.

4. Электр қорек көзі істен шыққан жағдайда немесе тоңазығу құралы өшірулі болған кезде кездейсоқ еріген жағдайда мұздату бөлігінің есігін ашпаңыз. Бұл мұздату бөлімінде төмен температураны біршама ұзақ мерзімге сақтауға көмектеседі.

5. Жартылай мұздатылған тағамдарды жылумен өңдеу арқылы тағамдарды дайындау үшін пайдаланыңыз.

6. Тоңазығу бөліміне қататын сұйықтығы бар толған әйнек сыйымдылықтарды ұзақ уақытқа қоймаңыз, әсіресе егер оларда тығыз бітелген көпіретін немесе газдалған сусындар бар болса. Сұйық, кристаллданатырып, сыйымдылықты бүлдіруі мүмкін.

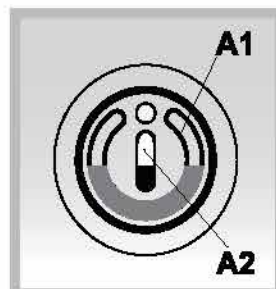
7. Егер қоршаған ортаның температурасы ұзақ уақыт бойы 14°C-ден аспаса, онда өнімдерді сақтау үшін қажетті температураға қол жеткізілмейді, бұл өнімдерді сақтау уақытын қысқартады.

8. Қолмен орындалатын еріту уақытында қатырылған өнімдердің температурасын арттыру, құралға қызмет көрсету мен тазалау оларды сақтау мерзімін азайтуы мүмкін.

9. Егер тағамдардың көп мөлшерін сақтауға орналастыру қажет болса, онда мұздату камерасынан сыйымдылықтарды алып, тағамдарды тікелей сөрелерде сақтауға болады. Жоғары сөреден басқа барлық сөрелерге сақтауға арналған тағамдарды, тоңазыпқыштың ішкі кеңістігін максималдық пайдалану үшін сөренің жиегінен 20 мм-ге шығып тұратындай түрде қоюға болады. Жоғарғы сөреде қатыру үшін тағамдарды орналастыру кезінде жүктеу шегіне (бүйірлік қабырғада) немесе сөренің жиегіне бағдарлау керек, егер шегарасы белгіленбеген болса. Төменгі сыйымдылықты шығарып керегі жоқ, себебі оның болуы ауаның тиісті айналуы үшін қажет.

BLACK OUT сенсор\*

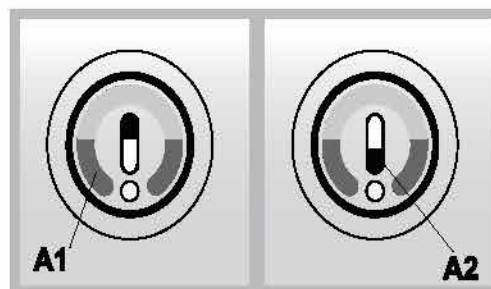
BLACK OUT тоңазығу құралын алғаш қосу кезінде сенсор осы күйде орнатылған болуы тиіс:



24 сағат өткеннен кейін сенсорды 180-ге бұрыңыз. Қатқан сұйықтықтар осы күйде болғанда, Сіздің өнімдеріңіз сақталатын болады.



Осы екі сұйықтықтың бірінің жартылай еруінің өзі температура шамадан тыс артқанын көрсетеді. A1 сұйықтық еріді, өнімдер апта ішінде тұтынылуы тиіс. Егер A2 сұйықтығы ерісе, өнімдер лақтырылған болуы тиіс.



Жалған дабыл іске қосылмауы үшін мұздату камерасының есіктерін ұзақ уақытқа ашық қалтырмаңыз.

Электрмен жабдықтауда істен шығудан кейін сенсорды тексеріңіз, қысқа мерзімге электр энергиясы жоқ болғанда, есікті ашпаңыз. Электр энергиясын беру жаңарғаннан кейін BLACK OUT сенсордың жалған іске қосылуы туындамас үшін, жылы өнімдерді мұздату камерасының түбіне қарай қойыңыз.

\* - осы құрылғысы бар үлгілер үшін: DS 4180SB, DS 4200SB.



# Электр қуатын үнемдеу жөніндегі ұсыныстар



## Тоңазытқышты дұрыс орналастырыңыз

Жылу көздерінен қашықтықта, жақсы желдетілетін нимаратты, «Орнату» параграфының ұсыныстарына сәйкес.

## Температураны дұрыс орнатыңыз.

Термиялық реттегішті ортаңғы күйге қойыңыз. Артық төмен температураны қою тек электр энергиясы шығынының артуына ғана әсер етеді, бірақ өнімдердің сақталуын жақсартпайды. Өте төмен температура көкөністердің, дайын еттің және ірімшіктің сақталуына зиян келтіруі мүмкін.

## Артық толтырмаңыз.

Тағамдардың сақталуы үшін ауаның жеткілікті айналымы қажет. Тағамдармен артық толтыру ауаның еркін айналуына, тоңазытқыштың дұрыс жұмысына кедергі келтіреді және электр энергиясының қосымша шығынын тудырады.

## Есіктерін жабық ұстаныңыз.

Есіктерді тек қажет болғанда ашыңыз, есіңізде болсын, есікті әрбір ашқан сайын ол тоңазытқыштың ішіндегі температура біршама артады және алдыңғы температураны қалпына келтіруде электр энергиясы шығындалады.

## Тығыз жабыңыз

Тоңазытқыштың есіктеріндегі тығыздағыш рәзіңке таза болғанын және жабу кезінде корпусқа тығыз жатуын қадағалаңыз, бұл суық ауаның ағуына жол бермеуге мүмкіндік береді.

## Ыстық тамақты қоймаңыз

Тоңазытқышқа қойылған ыстық тағамдар тез арада температураны бірнеше градусқа арттырады. Тамақты және ыдысты тоңазытқышқа қоймас бұрын, оны бөлме температурасына дейін салқындатыңыз.

Серийный номер холодильника, на табличке внутри прибора, содержит дату его выпуска - последняя цифра года, месяц, число.

Число Date	14 июля 2010 г.
Месяц Month	14 July 2010
Год Year	

**Indesit** Холодильник-морозильник № 007140626\*58392040001  
модель ТУ 5156-004-00031251-2006 W-SING

**220-240 V ~ 50 Hz 105 W Max 15W**

ОБЩИЙ ОБЪЕМ БРУТТО TOTAL GROSS VOL. 330 L	ХОЛОДИЛЬНОЕ ОТДЕЛЕНИЕ REFRIGERATOR 235 L	МАССА ХЛАДАГЕНТА REFRIGERANT 140 g
ИЗОЛЯЦИЯ ЦИКЛОПЕНТАН INSULATION-CYCLOPENTANE	МОРОЗИЛЬНОЕ ОТДЕЛЕНИЕ FREEZER 104 L	МАССА ХЛАДАГЕНТА REFRIGERANT g
ХЛАДАГЕНТ REFRIGERANT R600a <sub>2</sub>	КЛАСС ЗАЩИТЫ "1"	

МОЩНОСТЬ ЗАМОРАЖИВАНИЯ FREEZING CAPACITY 6 Kg/24h	ТИП КОМПРЕССИОННОЙ СИСТЕМЫ SYSTEM K	КЛИМАТ КЛАСС CLASS N
--	--	-------------------------

ИЗГОТОВЛЕНО В РОССИИ  
MADE IN RUSSIA

KZ

# Ақаулар және оларды жою тәсілдері

KZ

Тоңазыпқыштың жұмысы қанағаттанарлықсыз болған жағдайда немесе ақаулар туындағанда, техниктерді шақырмас бұрын, осы бөлімді оқыңыз. Көптеген жағдайларда Сіз туындаған проблемаларды өзіңіз шеше аласыз.

## Тоңазыпқыш істемейді

*Төмендегілерді тексеріңіз:*

- үйде электр ажыратылмаған;
- вилика розеткаға сенімді қосылған;
- розетка бүтін; тексеру үшін бүтіндігіне сенімді құрылғыны қосыңыз.

## Тоңазыпқыш бөліктеріндегі температура өте жоғары

*Төмендегілерді тексеріңіз:*

- бөліктердің есіктері тығыз жабылған, есіктердегі тығыздағыштар зақымдалмаған;
- Термиялық реттегіштің тұтқалары дұрыс күйде орналасқан;
- бөліктер тағамға аса толмаған;
- бөліктердің есігі жиі ашылмаған.

## Тоңазығу бөлігіндегі тағамдар салқындайды

*Төмендегілерді тексеріңіз:*

- Термиялық реттегіштің тұтқалары дұрыс күйде орналасқан;
- тағамдар тоңазыпқыштың артқы бөлігіне жанаспайды - ол өте суық.

## Компрессор үнемі жұмыс істеп тұрады

*Төмендегілерді тексеріңіз:*

- тоңазыпқыштардың есіктері тығыз жабылады және жиі ашылмайды;
- нумараттағы температура аса жоғары емес;
- Термиялық реттегіштің тұтқалары дұрыс күйде орналасқан.

## Тоңазыпқыш жұмыс кезінде қатты шуылдайды

*Төмендегілерді тексеріңіз:*

- тоңазыпқыш тегіс қойылған;
- тоңазыпқыш бөгде заттарға тимейді (мысалы, жанындағы жиһаздар).

Салқындату жүйесінің ішінде айналатын салқындатқыш агент, тіпті компрессор жұмыс істемей тұрса да, ақырын бүлкілдеуі мүмкін. Алаңдамаңыз, бұл өте қалыпты.

## Тоңазығу бөлігінде су жиналады

*Төмендегілерді тексеріңіз:*

- дренаждық тесігі бітелмеген.

## Жұмыс істеп тұрған тоңазыпқышта ТК жарықтандыру лампысы жанбайды.

Қызмет көрсету және күту бөліміне сәйкес лампыны бүтініне ауыстырыңыз.

Егер тексеруден кейін тоңазыпқыш тиісті түрде жұмыс істемейтін болса, авторландырылған Сервистік орталықпен байланысыңыз.

**Жуу немесе қызмет көрсету бойынша кез келген операцияларды орындау алдында тоңазытқышты электр желісінен ажыратыңыз.**

## Еріту

Назар аударыңыз! Еріту процессін жылдамдату үшін тоңазытқыштың қабырғаларына сызат түсіретін немесе тоңазытқыш бөліктерінің герметикалығын бұзатын заттарды пайдаланбаңыз.

## Салқындату бөлімін еріту

Тоңазыту бөлігі автоматты түрде ериді; түзілген су дренаждық жүйеге келіп түседі, сосын компрессордың жытуымен буланады. Тоңазыту бөліміне қызмет көрсету үшін жалғыз қажеті, - көкөністер мен жемістерге арналған жәшіктің артындағы дренаждық тесіктің қоқысқа толмауын бақылау.

## Мұздағатын бөлімін еріту

Уақып өте мұздату бөлігінің ішкі қабырғаларында қырау өседі.

Қырау қалыңдығы 5 мм артық болғанда мұздату бөлігін еріткен жөн. Термиялық реттегіштің тұтқасын «OFF» күйіне қойыңыз да, тоңазытқышты электр желісінен өшіріңіз. еріту уақытында тоңазытылған тағамдарды газеттің бірнеше қабатына ораңыз да, оларды мүмкіндігінше салқын орынға орналастырыңыз. Қырау тезірек еруі үшін есігін ашық қалтырыңыз. Ерітуді жылдамдату үшін мұздату бөлігіне жылы суы бар кастрюль қойыңыз. Жиналған ылғалды сорғышпен немесе сіңіргіш матамен тазалаңыз. Қайталап қосу алдында камераларды жуыңыз да, мұқият кептіріңіз.

## Қызмет көрсету және күту

Сіздің тоңазытқыш нісі шықпайтын гигиеналық материалдардан дайындалған. Осы сипаттамаларды сақтау үшін кейін жоюы қиын болатын ністердің түзілуінің алдын алу үшін қатты нісі бар тағамдарды тығыз жабылатын контейнерлерде сақтаңыз. Тоңазытқыштың ішкі және сыртқы беттерін жылы суда ас содасының ерітіндісінде суланған сорғышпен немесе жұмсақ матамен жуыңыз (сода сонымен қатар жақсы дезинфектор болып табылады). Ас содасы жоқ болған кезде бейтарап жуғыш құралды пайдаланыңыз.

Ешқашанда органикалық еріткіштерді, абразивтілерді, хлоры және аммиакы бар заттарды пайдаланбаңыз.

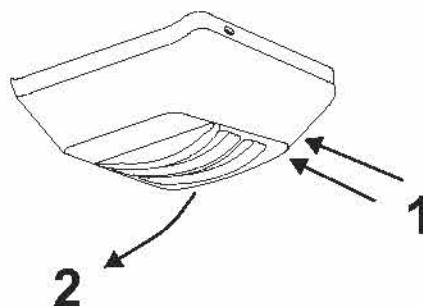
Барлық алынбалы бөліктерді сабынның немесе жуғыш құралдың судағы ерітіндісімен жууға болады. Сонымен қатар оларды ыдыс жуғыш машинада жууға болады. Есіңізде болсын, барлық алынбалы бөліктерді қайтадан тоңазытқышқа қойғанға дейін мұқият кептіру қажет. Тозаң тоңазытқыштың конденсаторында жиналуы мүмкін және оның қалыпты жұмысына кедергі келтіруі мүмкін. Жарамды қондырғыларды пайдалана отырып, тоңазытқыштың артқы қабырғасын мұқият шаңын сорыңыз.

Егер Сіз ұзақ уақытқа тоңазытқышты пайдаланбайтын болсаңыз, оны ерітіңіз де, ішін жуыңыз, кептіріңіз және жағымсыз ніс пен тозаңның пайда болуының алдын алу үшін, есіктерін ашық қалтырыңыз.

Температуралық деформация нәтижесінде тоңазытқыш құралдың құрам бөліктерінің «сықырлау» естілуі мүмкін, бұл ақау болып табылмайды және құралдың жұмысқа қабілеттілігіне әсер етпейді. Термиялық реттегіш пен компрессорды қосуға тән дыбыстар қалыпты дыбыстар болып табылады, олар құралдың электрқұралының жұмысы кезінде туындайды.

**Жарықтандыру лампасын алмастыру** (кепілдік жөндеу болып табылмайды).

Айырды розеткадан суырып, тоңазытқышты желіден өшіріңіз. Ішкі жарықтандыру лампасы жарықтандыру плафоны корпусының артқы бөлігінде орналасқан. Лампаны бұраңыз да, оны -суретте көрсетілгенге ұқсасына алмастырыңыз (қуаттылығы 1.5 Вт артық емес)



# Техникалық қызмет көрсету

---

KZ

## Сервис орталығына жүгінбес бұрын:

- ақауды өз бетіңізше жөндеуге болатын болмайтындығын тексеріңіз («Ақаулар және оларды жою тәсілдері» бөлімін қара.);
- егер ақау жөнделмесе, жақын арадағы сервис орталығымен хабарласыңыз (тізімі сервистік сертификатта).

## Авторландырылған қызмет көрсету орталығына хабарласу кезінде мынаны хабарлаңыз:

- бұйымның моделі;
- бұйымның сериялық номері (бұл деректерді тона-зытқыш камераның сол жақ қабырғасында орналасқан техникалық сипаттамалар берілген табличкадан табасыз);
- ақаудың сипаты.

Өндіруші өкілеттік бермеген адамдарды қызметін пайдаланбаңыз.

Жөндеу кезінде түпнұсқа қосалқы бөлшектерді пайдалануды талап етіңіз.

Өнім ГОСТта сәйкестікке сертифициатталған:

СТБ МЭК 60335-2-24-2007

ГОСТ Р 51318.14.1-2006

ГОСТ Р 51318.14.2-2006

ГОСТ Р 51317.3.2-2006

ГОСТ Р 51317.3.3-2008

Сертификаттау органының коды

Есіктерін қайтара ілуCIS



1. Бул колдонмону сактап коюңуз Буюмду сатканда, бирөөгө пайдаланууга бергенде же жаңы квартирага көчкөндө анын ээси андан пайдалануу жана ага кызмат көрсөтүү эрежелери менен таанышышы үчүн колдонмо муздаткыч менен чогуу сакталууга тийиш.

1. Колдонмону көңүл коюп окуп чыгыңыз: анда муздаткычыңызды орнотуу жана андан кантип коопсуз пайдалануу боюнча керектүү маалыматтар бар.

1. Муздаткыч бөлмөнүн ичинде пайдалануу үчүн иштелген. Эч кандай жагдайда муздаткычтан сыртта пайдаланууга болбойт.

2. Бул прибор муздатылган жана тоңдурулган продуктуларды турмуштук шарттарда жана ушуга окшош жагдайларда ушул көрсөтмөгө ылайык тоңдуруу жана сактоо үчүн болжолдонгон.

3. Алсыз, акыл жана сезгирлик жагынан жөндөмдүүлүгү начар же болбосо турмуштук билим жана тажрыйбага ээ болбогон адамдар (ошондой эле жаш балдар)га, эгерде алар прибордун коопсуздугу үчүн жооптуу адамдын көрсөтмөсүн албаган болсо, же анын көзөмөлү астында болбосо, муздаткычтан пайдаланууга болбойт. Прибор менен ойнобостугу үчүн жаш балдар ар дайым көзөмөл астында болууга тийиш.

4. Муздаткычты нымдуу кол менен кармабаңыз.

5. Узарткыч жана улагычтан (переходник) пайдаланбаңыз. Эсинизде болсун, муздаткычты узарткыч жана улагычтар жардамьында ишке түшүрүү өрт чыгуу кооптуулугун туудурат. Өндүрүүчү узарткыч жана улагычтарды, ошондой эле кесилиши керектелүүчү кубаттуулукка туура келбеген туташтыруучу кабелдерди пайдалануунун натыйжасында чыккан өрт үчүн жоопкерчиликти мойнуна албайт. Муздаткычты орнотуп жатканда электр прибор менен тармактын мүнөздөмөлөрү бири-бирине туура келишин текшерүү зарыл. Вилканы розеткадан суурганда зымынан кармап тартпаңыз: бул абдан кооптуу. Камсыздоо шнуру жараксыз абалга келгенде даярдоочу же анын өкүлүнөн алынган атайын шнур же комплект менен алмаштыруу керек. Кабелди алмаштыруу тажрыйбалуу адис тарабынан ишке ашырылууга тийиш.

6. Муздаткычтын ички муздатуучу беттерин кол менен кармабаңыз, айныкса колунуз нымдуу болсо. Тондургучтан эми гана алынган муздун бөлүгүн оозуңузга сала көрбөңүз, - антсениз жергиликтүү үшүккө чалдыгышыңыз мүмкүн.

7. Муздаткычты жууш же ага кызмат көрсөтүү боюнча ар кандай ишти аткаруудан мурда аны тармактан үзүңүз.

8. Эгерде муздаткычты эшиги илгич менен бекитилчү эскисинин ордуна алган болсоңуз, анда эски муздаткычтын илгичтүү бекиткичин иштен чыгарып салыңыз, же болбосо аны эшиктен ажыратып алыңыз. Бул таштап жиберилген буюмдар менен ойногон балдарды эски муздаткычтын ичинде бекитилип калышынан сактоо үчүн зарыл.

9. Адаттан тыш жагдайлар туулган учурда муздаткычты тармактан үзүп, кепилдик документинде (сервис сертификатында) телефону көрсөтүлгөн сервис борборуна телефон чалыңыз. Сервис борборуна телефон чалуудан мурда «Бузуктук-тар жана аларды ондоонун усулдары» бөлүмүн окуңуз.

10. Муздаткычтын түзүлүшүн өзгөртүүгө жана өндүрүүчү тарабынан кепилдик ремонтун жүргүзүү укугу берилбеген адамдын кийлигишүүсүнө тыюу салынат.

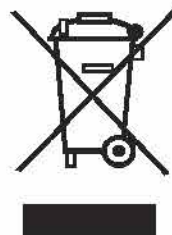
11. **КӨҢҮЛ БУРУҢУЗ!** Муздаткычтын арт жагы (конденсатордун решеткасы) газ плитасын туташтырууда пайдаланыла турган ийилгич металл түтүккө, ошондой эле газ жана суу менен камсыз кыла турган металл түтүктөргө, башка приборлордун электр зымдарына тийип турушуна тыюу салынат.

12. Эгерде Сиз муздаткычтан пайдаланбастькты чечсеңиз, анда таштап жиберүүдөн мурда аны кантип утилизациялоо жөнүндө ойлоп көрүңүз. Муздаткычыңызда изоляцияланган көбүктө сакталчу циклопентан газы бар, мындай жагдайда Сиз утилизация үчүн жооптуу жергиликтүү ишкана менен байланышууга тийишсиз.

13. Приборду кайрадан электр тармагына кошуу (мисалы, кокустан өчүп калганда) 5–10 минуттан кийин гана ишке ашырылат.

14. Жарылуу коопу болгон объекттерди, ошону менен катар прибордогу өрт алуучу суюктугу болгон аэрозолдук баллондорду чогултуп сактоого болбойт.

**Бул продуктту туура утилизациялоо. WEEE (Эскирген үй-тиричилик техникасын жыйноо жана утилизациялоо системасына ээ болгон Евросоюз жана башка Европа өлкөлөрүндө колдонулат.)**



Продукциядагы же колдонмодогу бул белги (маркировка) чыгындыйын айлана-чөйрөгө көзөмөлсүз таралышынан жеткен зыяндын алдын алуу үчүн продукцияны башка үй-тиричилик таштандылары менен кошо утилизациялабоо, ошондой эле материалды кайра иштөө жана андан пайдалануу процессин оптималдаштыруу керектигин көрсөтөт.

Пайдалануучу эскирген буюмду атайын кабылдоо пунктуна тапшырышы мүмкүн, эгерде улуттук мыйзамдар менен жол коюлган болсо, анда жаңы буюм алып жатканда эскирин компанияга кайра тапшырышы да мүмкүн.

**КӨҢҮЛ БУРУҢУЗ!** Эскерте кетебиз, Сиздин приборуңузга R600a (белгиси сервис сертификатында жана прибордун ичиндеги табличкада берилген) хладагенти куюлган,

ал табигый газ – изобутан болуп, өрт алуу касиетине ээ.

Кокусунан хладагенттин контурунда бузулуш болуп калса, анда муздаткычты ар кандай ачык жалындан же жеңил өрт чыгышы мүмкүн болгон булактан этияттаңыз жана муздаткыч турган бөлмөнү кылдаттык менен желдетиңиз.

Буюмдагы R600a хладагенттин ар 8 граммы үчүн бөлмөнүн 1 м3 көлөмү туура келиши керек. Сиздин буюмуңузга куюлган хладагенттин саны муздаткычыңыздын ичиндеги паспорттук маалыматтар менен кошо жазылган табличкада көрсөтүлгөн.

Бузулгандык белгилери болгон муздаткычты эч качан ишке түшүрбөңүз, эгерде Сизде буюмдун ишке жарактуулугуна шек туулса, авторлук укугуна ээ сервис борборуна кайрылыңыз.

**КӨҢҮЛ БУРУҢУЗ!** Буюмдун ичинде электр приборлорунан пайдаланбаңыз.

**КӨҢҮЛ БУРУҢУЗ!** Буюмдун корпусундагы же ага кошумча кылынган конструкциялардагы желдеткич көзөнөктөрүн тосуп койбоңуз!

**КӨҢҮЛ БУРУҢУЗ!** Хладагенттин контурун бузулушуна жол койбоңуз.

**КӨҢҮЛ БУРУҢУЗ!** Эрүү процессин тездетүү үчүн даярдоочу тар абынан сунуш кылынган андан башка курулма же каражаттардан пайдаланбаңыз.

# Буюмдун сүрөттөлүшү

## Արտադրանքի նկարագրությունը

Жалпы көрүнүшү  
Ընդհանուր տեսք

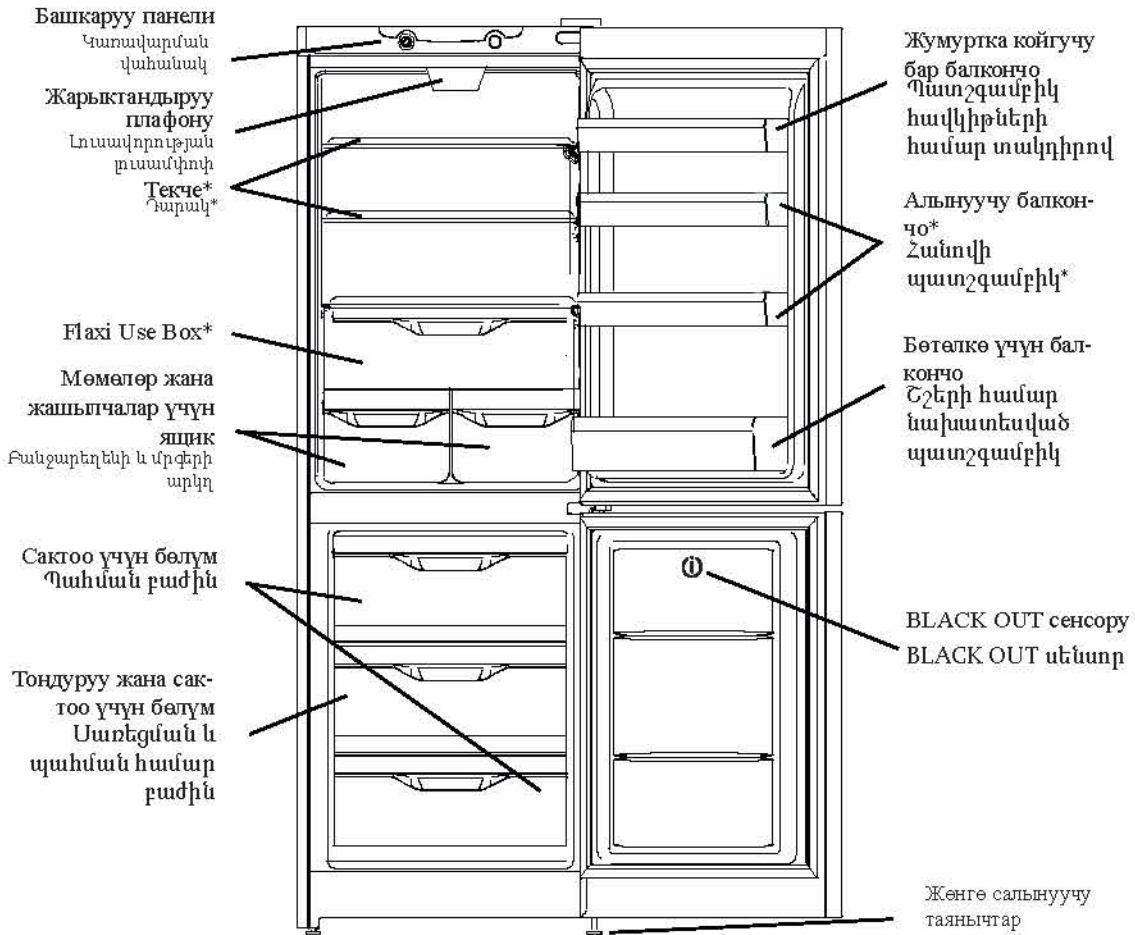
DS 4180 W  
DS 4200 W

DS 4180 SB  
DS 4200 SB

DS 4180 E  
DS 4200 E

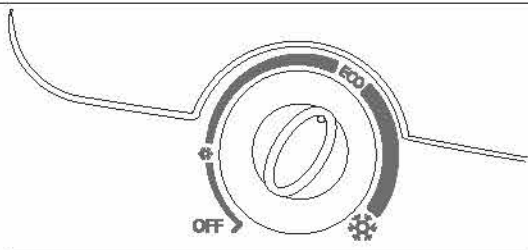
KGZ

AM



\* Саны жана/же жайлашуусу боюнча өзгөрүүгө учурашы мүмкүн болгон тетиктер  
\* Улаатр, որոնք կարող են տատանվել, ըստ քանակի և/կամ դիրքի

### Башкаруу панели Կառավարման վահանակ



#### ● ТЕРМОРЕГУЛЯТОРДУН КУЛАГЫ

Терморегулятордун кулагынан муздаткыч камерадагы температураны жөнгө салууда пайдаланылат.

- OFF - өчүрүлгөн;
- ECO - оптималдуу режим,
- - минималдуу муздатуу;
- ❄ - максималдуу муздатуу

#### ● ՋԵՆՄԱՎԱՐԳԱՎՈՐՈՒԹՅՈՒՆ ԲՈՒՍԱԿ

Բոնակն օգտագործվում է սառցարանային խցիկում ջերմաստիճանի կարգավորման համար

- OFF - անջատված է;
- ECO - օպտիմալ ռեժիմ
- - նվազագույն սառեցում
- ❄ - առավելագույն սառեցում



**Муздаткыч натыйжалуу жана ишеничтүү иштеши үчүн аны туура орнотуу зарыл.**

## Желдетүү

Муздаткычтын компрессору менен конденсатору иш учурунда кызыйт, андыктан жетиштүү деңгээлдеги кошумча желдетүүнү камсыздоо зарыл. Муздаткычыңыз нормалдуу нымдуулукка ээ болгон жана жакшы желдетиле турган бөлмөдө

орнотулууга тийиш. Муздаткычты жогору нымдуулукка ээ болгон бөлмөдө, мисалы, ваннакана, жергөлөдө орнотууга тьюо салынат.

Орнотуп жатканда айланасында аба эркин айланышы үчүн прибордун арткы жана жан жактарынан 5 см, ал эми жогору жагынан 10 см аралык калтырыңыз.

Прибордун арт жагында абанын жолун тосуп койбоңуз.

## Жылуулук булагына жакын орнотпоңуз

Муздаткычты жылуулук булагына (ашкана плиталары, духовкалар, каминдер) жакын жерге, же болбосо күндүн нуру түздөн-түз түшүп турган жерге орнотууга болбойт.

## Түздөө

Мыкты иштеши үчүн муздаткыч тегиз жерге орнотулган болууга тийиш. Муздаткыч керектүү жерге орнотулгандан кийин анын абалын алды жагындагы түздөөчү таянычтарды айландыруу аркылуу тегиздениз. Муздаткычтын арт жакка болгон жактыктыгы 5°тен ашпоого тийиш.

Орнотуу үчүн тандалган жерге приборду алып баруу мүмкүн болушу үчүн мурдаган эшиктин өлчөмдөрүн, тепкичтин аралыктарын жана б. у. с. өлчөп алыңыз.

Муздаткыч прибордун жумушчу габариттери.

## Электр тармагына улоо

Муздаткыч 1 класс электр тогунан жабыркоодон коргоо деңгээлинде жаратылган жана электр тармагына токту жерге кийирүүчү зым менен камсыздалган эки жолдуу розетка жардамьында уланат.

Электр тармагына улануудан мурда көңүл буруңуз:

- тармактагы чыңалуу эшик жактан алганда муздаткыч бөлүмдүн оң жагына орнотулган табличкада көрсөтүлгөн маалыматтарга туура келет, атап айтканда ~ 220-240В;

- электр розетканын токту жерге кийирүүчү контакты электр тармактын камсыздоочу кабелинин токту жерге кийирүүчү зымына түздөн-түз уланганбы (туташтыруучу зым 10 А ден көп болбогон токко болжолдонгон болууга тийиш);

- розетка менен вилка бирдейби; эгерде вилка розеткага туура келбесе, анда розетканы камсыздоочу шнурдун вилкасына туура келген түрүнө алмаштыруу керек (ишти тажрыйбалуу электрик аткарууга тийиш);

Муздаткыч Сиз дайыма розеткага жете алгандай кылып орнотулууга тийиш; Ушул колдонмодо баяндалган өңдүү чоң кубаттуулукка ээ үй-тиричилик приборлорунун коопсуздук талаптары бузулган түрдө электр тармакка уланган муздаткыч салыштырмалуу кооптуу саналат. Түздөн-түз эки зымдуу электр тармакка улана турган муздаткычтан төмөнкүдөй параметрлерге ээ коргоочу-үзүүчү курулма (КУК) менен пайдаланышат: номинал чыңалуунун диапозону - 220 дан 240 В ко чейин/50 Гц, иштеп кетүү босогосу - 30 мА ден көп эмес, иштеп кетүүнүн номинал убактысы - 0,1 с. Электр тармагы 16 А ге болжолдонгон коргоочу курулмага ээ болушу керек. Муздатуучу приборду токту ашышын коргой албай турган электр тармагына улаганга тьюо салынат.

Эгерде көрсөтүлгөн нормаларга баш ийбеген түрдө кишинин ден соолугуна жана буюмга зыян жетсе, өндүрүүчү жоопкерчиликти мойнуна албайт.

## КӨҢҮЛ БУРУҢУЗ!

**Муздаткыч орнотулгандан кийин электр тармагына улоодон мурда болжол менен үч саат күтүү керек, бул мезгилдин ичинде унаада ташып алып келинген муздаткычтагы хладагент корпус боюнча бирдей таралат, – бул муздаткыч мыкты иштеши үчүн абдан зарыл.**

Муздаткычты баштап ишке түшүрүүдөн мурда буюмдун муздаткыч жана тондургуч бөлүмдөрүнүн беттерин иччилүүчү соданын эритмесинде тыкандык менен жууш керек.

Муздаткычты электр тармагына улаганыңыздан кийин терморегулятордун туткасын ортоңку абалга орнотуңуз.

Бир нече сааттан кийин продуктуларыңызды муздаткыч жана тондургуч бөлмөлөргө койсоңуз болот.

Компрессор менен текче аркы дубальнын ортосуна ТАШУУ МЕЗГИЛИНДЕ КОЮЛГАН ТАКТАЙЛАРДЫ, ошондой эле прибордун козгалгуч бөлүктөрүн жылуудан кармап туруу үчүн коюлган башка жыгач жана желим тасмаларды алып салыңыз.

Эгерде приборго коргоочу полимердик плёнка чапталган болсо, анда буюм тетиктеринин полимердик каптоосу менен анын лак-боёкторуна зыян жетпегендей кылып аларды акырындык менен сыйрып алыңыз.

# Муздаткыч бөлүмдөн пайдалануу

KGZ

Муздаткыч бөлүмдөгү температура терморегулятордун кулагы менен орнотулган абалга ылайык түрдө автоматтык түрдө жөнгө салынып турат.

Биз терморегуляторду ортоңку абалга орнотууну сунуш кылабыз.

Муздаткычтын ичиндеги мейкиндикти кеңитүү, продуктуларды жайлаштырууну оптималдаштыруу жана камеранын ичи жакшы көрүнүшү үчүн бууландыргыч муздаткыч бөлүм дубальнын арт жагына орнотулган. Муздаткыч иштеп жаткан мезгилде компрессордун ошол учурда иштеп же иштебей жатканына карай арткы дубальн кыроо же суу тамчылары капташы мүмкүн. Тынчсызданбаңыз, бул нормалдуу абал.

Эгерде терморегулятор максималдуу абалга орнотулган болсо, муздаткыч продуктуга жык толтурулган же бөлүмдөгү температура өтө жогору болсо, анда компрессор тынымсыз иштеши мүмкүн, мунун натыйжасында бууландыргычтын арткы дубальнда кыроо каптары пайда болот. Бул болсо электр энергиясын артыкча сарптаганга алып келет. Мындай жагдайдын алдын алуу үчүн муздаткыч бөлүм өзү-өзүнөн эригендей кылып жөн эле терморегулятордун кулагын азыраак абалга келтирип коюңуз.

Муздаткыч бөлүмдөгү аба кыйла төмөнүрөөк температура камеранын ылдый жагына жүргөндөй кылып айланат.

Муздаткычта продуктуларды сактоонун эң жакшы шарттарын камсыз кылуу үчүн төмөнкү сунуштарга баш ийиңиз: туура эмес сактаганда эң жакшы продуктулар да бат айныйт. Жалпы кабыл алынган эрежелерге каршы болсо да, эсиңизде болсун, даярдалган продуктуларды жаңыларына караганда аз убакыт сактоо керек. Муздаткыч бөлүм абдан ыңгайлуу текчелер менен жабдылган болуп, атайын багыттоочулардын жардамында алардын бийиктигин жөнгө салууга болот, бул болсо ири кутуларды жана узун бөтөлкөлөрдү да жайлаштыруу мүмкүнчүлүгүн берет.

Муздаткычтын ичине капкагы жабылбаган идиштеги суюктуктарды коюуга болбойт – бул муздаткыч бөлүмдөгү нымдуулуктун жогорулап кетишине өбөлгө түзөт.

Продуктулар	Муздаткычта жайлаштырылышы
Жаңы балык жана эт	Жашылча ящиктеринин үстүндөгү текчеде.
Жаңы сыр	Жашылча ящиктеринин үстүндөгү текчеде.
Даяр продуктулар	Каалагандай текчеде
Колбаса, нан, шоколад	Каалагандай текчеде
Мөмөлөр жана жашылчалар	Жашылчалар үчүн ящиктерде
Жумуртка	Эшиктин текчелеринде
Май жана маргарин	Эшиктин текчелеринде
Бөтөлкөдөгү продуктулар, суу сундуктар, сүт	Эшиктин текчелеринде

Муздаткычта пияз, көк пияз жана сарымсак, банан (карайып кетиши мүмкүн), цитрус, картофель жана тамыр жемиштерди сактоого болбойт (аларды караңгы, кургак жерде сактоо керек).



Артыкбаш кыроо басып калбастыгы үчүн тондурулушу керек болгон продуктуларды тыкандык менен ороо зарыл. Продуктуларды тондургучка коюудан мурда аларды муздаткычта муздатып алыңыз.

1. Жаңы продуктуларды тондурууга коюп жатканыңызда, алар мурда тонгон продуктуларга тийип калбастыгына кам көрүңүз. Тондургуч бөлүмгө коюлуп жаткан продуктулар камеранын артык жана каптал дубалдарына тийбей турганы оң. Эсинизде болсун, продуктулардын сакталуу сапаты тондуруунун тездигинен көз каранды.

2. Тондуруу учурунда тондургуч бөлмөнүн эшигин ачпоого аракет кылыңыз.

3. Продуктуларды туура сактоо жана тонгон продуктуну кийинчерээк тезирээк эритип алуу үчүн аларды тондургуч бөлүмгө кичине порцияларда жайлаштырыңыз – бул алардын тез жана ишеничтүү тоңушуна өбөлгө түзөт. Продукту тондурууга коюлганда аны каттап баруу сунуш кылынат.

4. Электр камсыздоо үзүлүп калган, же болбосо муздаткыч прибор кокусунан өчүрүлүп, эрүү башталган учурларда, буюмдун тондургуч бөлүмүнүн эшигин ачпаганыңыз оң. Бул тондургуч бөлүмдөгү төмөн температур аны кыйла убакытка сактоо мүмкүнчүлүгүн берет.

5. Толук эмес эриген продуктунан жылуулук менен иштеле турган тамак даярдоодо пайдаланыңыз.

6. Буюмдун тондургуч бөлүмүндө ичи толтурулган тоңуучу суюктук куюлган айнек идиштерди көп убакытка калтырууга болбойт, айныкса алардын ичинде тыгыз бекитилген газдалган же кайнай турган суусундуктар куюлган болсо. Кристаллдашкан суюктук идишти жарып салышы мүмкүн.

7. Эгерде айлана-чөйрөдөгү абанын температурасы көп убакыт бою 14 °C тан жогорулабаса, анда продуктуларды сактоо үчүн зарыл болгон температура алынбайт, бул болсо продуктулардын сакталуу мөөнөтүн кыскартат.

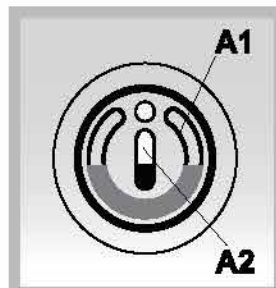
8. Эсинизде болсун, продуктуну колдо эритүү учурунда, приборду караганда жана тазалаганда тондурулган продуктулардын температурасынын жогорулашы алардын сакталыш мөөнөтүн кыскартышы мүмкүн.

9. Эгерде сактоо үчүн көп сандагы продуктуларды жайлаштыруу зарыл болсо, анда тондургуч камерадан идиштерди чыгарып салып, продуктуларды текчелерде сактоого болот. Эң жогоркусуна башка бардык текчелерге тондургучтун ичиндеги боштуктан максималдуу пайдалануу үчүн продуктуларды текченин четинен 20 мм чыгып тургандай кылып жайлаштырууга болот. Тондуруу үчүн продуктуларды эң жогорку текчеге коюп жатканда жайлаштыруунун чек арасына (каптал дубалдагы), эгерде чек ара белгиленбеген болсо, анда текченин четине болжол алуу керек.

Блльдагы идишти чыгарып салбоо керек, анткени анын ошол жерде турушу абанын керектүү деңгээлде айланышы үчүн керек.

BLACK OUT сенсору\*

BLACK OUT прибору алгачкы жолу жандырылганда сенсор ушундай абалда орнотулган болууга тийиш:



24 сааттан кийин сенсорду 180 ге бураңыз.

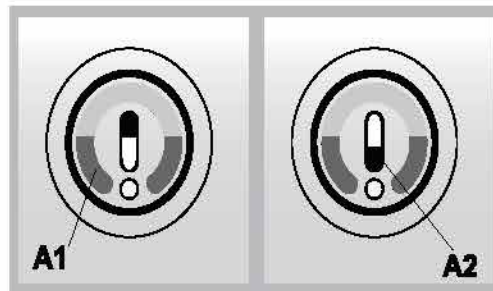
Тонгон суюктуктар ушундай абалда турган учурда Сиздин продуктуларыңыз сакталып турат:



Эки суюктуктан биринин аз да болсо эригендиги температуранын кескин жогорулагандыгын көрсөтөт.

A1 суюктугу эриди, продуктулар бир жуманын ичинде иштетилүүгө тийиш.

Эгерде A2 суюктугу эресе, анда продуктуларды таштап жиберүү керек.



Жалган сигнал иштеп кетпестиги үчүн тондургуч камеранын эшигин көпкө ачып калтырбаңыз.

Электр камсыздоодо үзүлүш болгондо сенсорду текшериниз, кыска мөөнөткө электр энергиясы токтосо, эшикти ачпаңыз. Электр энергиясын берүү калыбына келгенден кийин.

BLACK OUT сенсорунун жалгандан иштеп кетишине себепчи болбостугу үчүн жылуу продуктуларды тондургуч бөлүмдүн ичкерисине жайлаштырыңыз.

\* - ушул курулмалуу моделдер үчүн: DS 4180SB, DS 4200SB.

# Электр энергиясын үнөмдөө боюнча сунуштар. Бузуктуктар жана аларды оңдоонун усулдары

KGZ

## Муздаткычты туура орнотууз

Жылуудук булактарынан оолак жерде, жакшы желдетиле турган бөлмөдө, «Орнотуу» («Желдетүү») параграфындагы сунуштарга ылайык.

## Температураны туура орнотууз

Терморегуляторду ортоңку абалга орнотууз. Температураны ченден ашык төмөндөтүү электр энергиясынын сарпын ашыраат, бирок продуктунун сакталуу сапатын жогорулатпайт.

Ченден ашык төмөн температура жашылча, даяр эт жана сыр сыяктуу продуктулардын сапатын бузат.

## Ченден ашык толтура көрбөнүз

Продуктулар жакшы сакталышы үчүн аба жепишүү денгээлде айланышы зарыл. Продуктулар менен ченден ашык толтуруу абанын эркин айланышына, муздаткычтын туура иштешине тоскоолдук кылат жана электр энергиясынын ашыкча сарпталышына алып келет.

## Эшиктер дайыма жабык болсун

Эшиктерди зарыл болгондо гана ачыңыз, эсинизде болсун, эшиктин ар бир ачылышы муздаткычтын ичиндеги температуранын бир аз жогорулашына алып келет жана мурдагы температураны калыбына келтирүү үчүн электр энергиясы сарпталат.

## Бекем жабыңыз

Эшиктердеги тыгыздоочу резиналар ар дайым таза болушуна жана эшик жабылганда муздаткычтын корпусуна тыгыз тийип турушуна көңүл бурунуз, бул муздак абанын чыгып кетишине жол койбойт.

## Ысык тамакты коё көрбөнүз

Муздаткычка коюлган ысык тамак анын ичиндеги температураны аз эле убакытта бир нече градуска жогорулата коёт. Муздаткычка коюудан мурда идиш менен анын ичиндеги тамак бөлмөнүн температурасына чейин муздашын күтүңүз.

Прибордун ичине орнотулган табличкадагы муздаткычтын серия номери анын өндүрүлгөн датасын, жышнын акыркы цифрасын, айыл, күнүн билдирет.

 МУЗДАТКЫЧ ТОЛДУРУГУЧ № 00714062658392040001		
МОДЕЛЬ TU 5156-034	631251.2006 WL-SNG	
<b>220-240 V ~ 50 Hz 105 W</b>	<b>Max 15W</b>	
ОБЩИЙ ОБЪЕМ БРУТТО TOTAL GROSS VOL. 339 L	ХОЛДИЛЬНОЕ ОТДЕЛЕНИЕ REFRIGERATOR 235 L	МАССА ХЛАДАГЕНТА REFRIGERANT 140 g
ИЗОЛЯЦИЯ-ДИФТОПЕНТАН INSULATION-C-PENTANE	МОРОЗИЛЬНОЕ ОТДЕЛЕНИЕ FREEZER 104 L	МАССА ХЛАДАГЕНТА REFRIGERANT g
ХЛАДАГЕНТ REFRIGERANT R600a	КЛАСС ЗАЩИТЫ "1"	
МОЩНОСТЬ ЗАМОРАЖИВАНИЯ FREEZING CAPACITY 6 Kg/24h	ТИП КОМПРЕССИОННОЙ СИСТЕМЫ K	КЛИМАТ КЛАСС CLASS N
ИЗГОТОВЛЕНО В РОССИИ MADE IN RUSSIA		

Муздаткыч канатандырарлуу денгээлде иштебей калган же бузуктук байкалган учурда техниктерди жардамга чакыруудан мурда ушул бөлүмдү окуп чыгыңыз. Көп учурларда байкалган көйгөйлөрдү өзүңүз деле чечип алсаңыз болот.

## Муздаткыч иштебей жатат

Төмөнкүлөрдү текшериниз:

- үйдө электр энергиясы өчпөгөнбү;
- вилка розеткага ишеничтүү сугулганбы;
- розетка иштейт; текшерүү үчүн иштей турган приборду сугуп көрүңүз.

## Муздаткычтын бөлүмдөрүндөгү температура ченден ашык жогору

Төмөнкүлөрдү текшериниз:

- бөлүмдөрдүн эшиктери тыгыз жабылган, эшиктердеги тыгыздоочу резиналар бүтүн;
- терморегулятордун кулагы керектүү абалда орнотулган;
- бөлүмдөр продуктта жак эмес;
- бөлүмдүн эшиги көпкө ачылбаган.

## Муздаткыч бөлүмдөгү продуктулар ченден ашык муздап кеткен

Төмөнкүлөрдү текшериниз:

- терморегулятордун кулагы керектүү абалда орнотулган;

## Компрессор тынымсыз иштейт

Төмөнкүлөрдү текшериниз:

- муздаткычтын эшиктери тыгыз жабылат жана көпкө ачылбайт;
- бөлмөнүн температурасы өтө эле жогору эмес;
- терморегулятордун кулагы керектүү абалга орнотулган.

## Иштегенде муздаткыч ченден ашык шоокум салат

Төмөнкүлөрдү текшериниз:

- муздаткыч түз коюлган;
- муздаткыч башка предметтерге тийбей турат (мисалы, айланасындагы мебелдерге).

Муздаткыч системанын ичинде айланып жүрүүчү хладагент, компрессор иштебей жаткан болсо да, акырын чулкулдашы мүмкүн. Тынымсызданбаңыз, бул нормалдуу абал.

## Муздаткыч бөлүмдө суу топтолот

Төмөнкүлөрдү текшериниз:

- дренаж көзөнөгү кирдебеген.

Эгерде муздаткыч текшерилгенден кийин да тийиштүү денгээлде иштей бербесе, анда Indesit маркалуу продукцияларга кызмат көрсөтүүчү авторлук укугуна ээ сервис борбору менен байланышыңыз.



# Кызмат көрсөтүү жана күтүү

**Жууш жана кызмат көрсөтүү боюнча ар кандай ишти аткаруудан мурда муздаткычты электр тармагынан үзүп коюңуз.**

## Эритүү

Көңүл буруңуз! Эрүү процессин тездештирүү үчүн муздаткычтын дубалдарын тыгызшы мүмкүн болгон же муздаткычтын бөлүмдөрүндөгү тыгыздыкты буза турган предметтерден пайдаланбаңыз.

## Муздаткыч бөлүмдү эритүү

Муздаткыч бөлүм өзү-өзүнөн эрийт; эригенден пайда болгон суу дренаж системасына келип түшөт, андан кийин ал жерден компрессордун ысыгы менен бууланат. Муздаткыч бөлүмдү таза сактоо үчүн Сиз кыла турган жападан-жалгыз иш – бул мөмөлөр жана жашытчалар ящигинин артында жайлашкан дренаж көзөнөктөрүнүн кирдебестигине байкоо жүргүзүү.

## Тондургуч бөлүмдү эритүү

Убакып өтүшү менен тондургуч бөлүмдүн ички дубалдарынагы кыроо калыңдашып барат.

Кыроонун калыңдыгы 5 мм ден ашканда тондургуч бөлүмдү муздан арылтуу керек. Терморегулятордун кулагын «OFF» абалга коюңуз жана муздаткычты электр тармагынан үзүңүз. Эрүү мезгилинде тондурулган продуктуларды бир нече кабат кылынган газетaga ороңуз жана мүмкүнчүлүгүнүн барынча муздак жерге жайлаштырыңыз. Кыроо тез эриши үчүн эшикти ачык калтырыңыз. Эрүүнү тездештирүү үчүн тондургуч бөлүмгө жылуу суусу бар кастрюлка коюңуз. Чогулуп калган нымды губка же ным тартуучу чүгүрөк менен сүртүп алыңыз. Кайра ишке түшүрүүдөн мурда камераларды жууңуз жана тыкандык менен кургатыңыз.

## Кызмат көрсөтүү жана күтүү

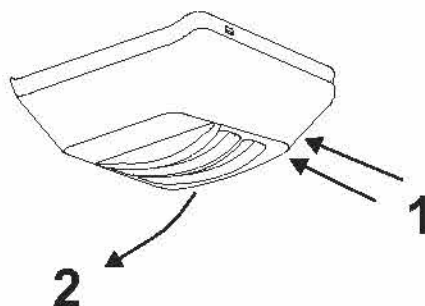
Сиздин муздаткычыңыз жып чыгарбай турган гигиеналык материалдан даярдалган. Ушуну жагдайды сактап калуу үчүн, ошондой эле жып отуруп калбастыгы жана кийинчерээк аны кетирүүгө ашыкча күч жана убакыт сарптамасыз үчүн күчтүү жып чыгаруучу продуктуларды бекем жабылуучу контейнерде сактаңыз. Муздаткычтын ички жана тышкы беттерин ичилүүчү соданын жылуу суудагы эритмеси менен нымдалган губка же жумшак кездеме менен жууңуз (сода ошондой эле мыкты дезинфектор да болуп саналат). Ичилүүчү сода жок болсо, нейтралдуу жууш каражатынан пайдаланыңыз.

Эч качан өзүңдө органикалык эриткич, абразив, хлор жана аммиак сактаган заттардан пайдаланбаңыз.

Ажыроочу бардык тетиктерди самындын эритмеси же суудагы жууш каражаттары менен тазалоо керек. Аларды кир жууш машинасында жууса да болот. Эсинизде болсун, муздаткычка кайра орногуудан мурда ажыроочу тетиктерди тыкандык менен кургатып алуу зарыл. Муздаткычтын конденсаторуна чаң чогулушу, бул анын нормалдуу иштешине тоскоолдук кылышы мүмкүн. Чаң жуткучка керектүү тетиктерин орнотуп, муздаткычтын арткы дубалдарын абайлап тазалаңыз. Эгерде сиз узак мөөнөткө муздаткычтан пайдаланбасаңыз, анда аны муздан арыптыңыз, ичин жууңуз, кургатыңыз жана жаман жып орношуп калбастыгы, көк дат баспастыгы үчүн эшигин биразга ачык абалда калтырыңыз. Муздаткыч прибордун курамдык бөлүктөрүнүн температуралык деформацияланышы натыйжасында «тырсылдаш» угулушу мүмкүн, бул дефект саналбайт жана прибордун иштешине тасирин тийгизбейт. Муздаткычтын терморегулятору жана компрессору ишке түшкөндөгү мүнөздүү үн прибордун электр аспаптары иштегенде пайда болуучу нормалдуу үн саналат.

**Жарыктандыруу лампасын алмаштыруу** (кепилдүү ремонт эсептелбейт).

Вилканы розеткадан сууруп, муздаткычты тармактан үзүңүз. Ичкерини жарыктандыруучу лампа жарыктандыруу плафону корпусунун арт жагында жайлашкан. Лампаны бурап чыгарыңыз жана, сүрөттө көрсөтүлгөндөй, окшошуна (кубаттуулугу 15 Вт тон көп эмес) алмаштырыңыз.





# Անվտանգությունը՝ լավ սովորություն է

AM

! Պահպանեք տվյալ ձեռնարկը Այն պետք է լինի սառնարանի հետ միասին, վաճառքի, սարքավորման փոխանցման կամ նոր բնակարան տեղափոխվելու դեպքում, որպեսզի սարքավորման նոր տերը կարողանա ծանոթանալ նրա գործարկման և սպասարկման կանոններին:

! Ուշադիր կարդացեք ձեռնարկը՝ նրանում կան Ձեր սառնարանի անվտանգ տեղադրման և շահագործման մասին կարևոր տեղեկություններ:

1. Սառնարանը նախատեսված է՝ փակ տարածքների ներսում օգտագործման համար: Ոչ մի դեպքում մի օգտագործեք սառնարանը փողոցում:

2. Այս սարքը պետք է օգտագործվի կենցաղային և այլ համանման սպառման նպատակով սառեցված և սառած մթերքների սառեցման և սպանման համար տվյալ ցուցումներին համապատասխան:

3. Սարքը նախատեսված չէ ֆիզիկական, զգացմունքային կամ մտափոր ցածր կարողություններով անձանց (այդ թվում՝ երեխաների) կողմից օգտագործման համար կամ կյանքի փորձի կամ զիտելիքների բացակայության դեպքում, եթե նրանք չեն գտնվում հսկողության տակ կամ նրանք ծանոթացված չեն այդ սարքի ցուցումներին, նրանց անվտանգության համար սպառախանառու անձի կողմից: Երեխաները պետք է գտնվեն հսկողության տակ՝ սարքի հետ խաղալը կանխելու համար:

4. Մի դիպչեք սառնարանին խոնավ ձեռքերով:

5. Մի օգտագործեք երկարացման լարեր և եռաբաշխիչներ:

Հիշեք, որ սառնարանի միացումը երկարացման լարերի կամ եռաբաշխիչների միջոցով ստեղծում է այրման վտանգ: Արտադրողը սպառախանառուություն չի կրում այրման համար, որը տեղի է ունեցել երկարացման լարերի կամ եռաբաշխիչների, ինչպես նաև միացման մալուփի օգտագործման հետևանքով, որի հատումը չի համապատասխանում սպառվող հզորությանը: Սառնարանի տեղակայման ժամանակ անհրաժեշտ է ստուգել ցանցի տվյալներն և սառնարանի էլեկտրասարքերի համապատասխանությունը: Մի հանեք խրոցակը վարդակից, քաշեք լարից դա շատ վտանգավոր է: Մուտքման լարի վնասման դեպքում, այն հարկավոր է փոխարինել հատուկ լարով կամ լրակազմով, որը ստանում էք սպառաստորից կամ նրա ներկայացուցիչից: Մալուփի փոխարինումը պետք է կատարվի միայն մասնագիտացված անձնակազմի կողմից:

6. Մի դիպչեք սառնարանի ներքին սառեցնող մակերեսներին, հատկապես՝, եթե Ձեր ձեռքերը խոնավ են: Մի դրեք բերանը սառույցի կտրոններ, որոնք նոր էք հանել սառցարանից, - այդպես կարելի է ստանալ տեղային ցրտահարում:

7. Ցանկացած գործողություններից առաջ կապված վնասված կամ օգտագործման հետ, անջատեք սառնարանը ցանցից:

8. Եթե սառնարանը նախատեսված է հնով փոխարինման համար, որն ունի փակման սարքեր որոնք վրա, հին սառնարանից ազատվելուց առաջ, շարքից հանեք փակման սարքերը: Դա անհրաժեշտ է այն բանի համար, որպեսզի երեխաները չկարողանան խախտել դեռ նեղած առարկաների հետ և փակված չլանան սառնարանի ներսում:

9. Ոչ ստանդարտ իրավիճակի ի հայտ գալու դեպքում, անջատեք սառնարանը ցանցից և զանգահարեք սպասարկման կենտրոն, որի հեռախոսահամարը նշված է երաշխիքային փաստաթղթում (սպասարկման վկայագրում) Մինչև սպասարկման կենտրոն զանգ կատարելը կարդացեք «Անսարքություններ և դրանց վերացման մեթոդները» բաժինը:

10. Արգելվում է սառնարանի կառուցվածքի փոփոխությունը և այն անձանց միջամտությունը, որոնք լիազորված չեն արտադրողի կողմից՝ երաշխիքային վերանորոգման համար:

11. ՌԻՇՄԴՐՈՒԹՅՈՒՆ Արգելվում է սառնարանի (խտարարի վաճառքի) հետևի պարի հայտնի ճկումը ճկում և զգային մետաղային թևի հետ, որն օգտագործվում է զագի վաճարանի միացման համար, ինչպես նաև զագամատակարարման և ջրամատակարարման մետաղական խողովակաշարերի, այլ էլեկտական սարքերի էլեկտրալարերի հետ:

12. Եթե Դուք որոշել եք այլևս չօգտագործել Ձեր սառնարանը, դրանից ազատվելուց առաջ, հոգացեք դրա ուտիլիզացման մասին: Ձեր սառնարանը մեկուսացման փրփուրում պարունակում է ցիկլոպենտանային գազ, այդ դեպքում անհրաժեշտ է կապ հաստատել տեղական կազմակերպության հետ, որը սպառախանառու է ուտիլիզացման համար:

13. Սարքի կրկնակի միացումը (օրինակ, սպառախական անջատման ժամանակ) իրականացրեք 5-10 րոպե հետո:

14. Սարքում չպահել հրդեհակտանց իրեր, մասնավորապես աերոգրային բալոններ բռնկվող լիցքավորմամբ:

Սույն արտադրանքի ճիշտ ուտիլիզացումը: WEEE (տարածվում է Եվրոպայի խորհրդի և Եվրոպայի այլ երկրների վրա, որտեղ առկա է մաշված կենցաղային տեխնիկայի հավաքման և ուտիլիզացման համակարգ):



Արտադրանքի վրա կամ գրականության մեջ այս նիշը նշանակում է որ սարքանը չպետք է ուտիլիզացվի այլ կենցաղային թափոնների հետ միասին թափոնների անվերահսկելի տարածումից շրջակա միջավայրի հնարավոր վտանգը կանխարգելելու համար, ինչպես նաև նյութերի վերամշակման գործընթացի և կրկնակի օգտագործման օպտիմալացման համար:

Սպառողը կարող է հանձնել մաշված սարքավորումը հանձնման հատուկ կետերում կամ նոր նմանատիպ սարքանքի գնման դեպքում հետ վերադարձնել ընկերությանը, եթե դա թույլատրվում է ազգային օրենսդրությամբ:

ՌԻՇՄԴՐՈՒԹՅՈՒՆ Ձեր սարքը լիցքավորված է R600a սառնագրակով (նշանակումը սպասարկման վկայագրում և սարքի ներսի աղյուսակում), զգուշացնում ենք, որ դա իզոբութան է բնական գազ, որը հանդիսանում է վառելիք: Սառնագրակի ուրվագծի պատահական վնասման դեպքում, խոստիք բաց կրակի կամ այրման պոտենցիալ աղբյուրների ցանկացած տեսակից և մանրակրկիտ օդափոխեք այն տարածքը, որտեղ դրված է սառնարանը:

Սարքանքի ծավալը պետք է լինի 1 մ3 R600a սառնագրակի յուրաքանչյուր 8 գ-ի համար: Սառնագրակի քանակը նշված է սառնարանի ներսում գտնվող աղյուսակի մեջ փաստաթղթային տվյալներով:

Երբեք մի միացրեք սառնարանը, եթե կան վնասման նշաններ: Եթե կասկածներ ունեք սարքանքի անսարք վիճակի հետ կապված, դիմեք սպասարկման կենտրոն:

ՌԻՇՄԴՐՈՒԹՅՈՒՆ Սարքի ներսում մի օգտագործեք էլեկտրական այլ սարքեր:

ՌԻՇՄԴՐՈՒԹՅՈՒՆ Մի փակեք օդափոխիչ անցքերը, որոնք գտնվում են սարքավորման կորպուսում կամ ներկառուցված հատվածում:

ՌԻՇՄԴՐՈՒԹՅՈՒՆ Թույլ մի տվեք սառնագրակի ուրվագծի վնասում:

ՌԻՇՄԴՐՈՒԹՅՈՒՆ Մի օգտագործեք մեխանիկական սարքեր կամ այլ միջոցներ հալման գործընթացը արագացնելու համար, բացի այն միջոցներից, որոնք նախատեսված են արտադրողի կողմից:



# Տեղադրում և միացում

AM

Ճիշտ տեղադրումն անհրաժեշտ է սառնարանի հուսալի և արդյունավետ աշխատանքը ապահովելու համար:

## Օդափոխություն

Սառնարանի ճնշակն ու խտարարը աշխատանքի ընթացքում տարանում են, այդ պատճառով անհրաժեշտ է ապահովել բավարար օդափոխություն: Սառնարանը պետք է տեղադրված լինի լավ օդափոխվող տարածքում՝ օդի նորմալ խոնավությամբ: Արգելվում է սառնարանը տեղադրել բարձր խոնավություն ունեցող տարածքներում, օրինակ լոգարանում, նկուղում:

Տեղադրման ժամանակ ապահովեք նվազագույն հեռավորություն՝ 5 սմ սարքի հետին և կողային պատերի համար և 10 սմ վերևից՝ օդի ազատ շրջանառության համար:

Մի փակեք օդի շարժը սարքի հետևից

Մի տեղակայեք ջերմային աղբյուրների մոտ

Հարկավոր չէ տեղադրել սառնարանն այնպես, որ այն գտնվի ուղիղ արևային ճառագայթների ազդեցության տակ կամ ջերմության աղբյուրների կողքին (խոհանոցային վառարան, ջեռոց, բոխարի)

## Հավասարեցում

Սառնարանի լավ աշխատանքի համար կարևոր է, որ պետք է այն գտնվի հարթ մակերևույթի վրա: Սառնարանի տեղադրումից հետո կարգավորեք դրա դիրքը՝ կարգավորիչ հենակների պատման միջոցով նրա առջևի մասում: Սառնարանի թեքվածությունը դեպի հետ, չպետք է գերազանցի 5°:

Նախորոք չափեք դռների բացվածքները (լայնությունը և երկարությունը), աստիճանավանդակը և այլն, որպեսզի համոզվեք, որ սարքը կարող էք տեղաշարժել ընտրված վայրը:

Սառնարանային սարքի աշխատանքային ծավալները:

## Միացում՝ էլեկտրական ցանցին

Սառնարանը պատրաստված է, ըստ էլեկտրահարումից պաշտպանվածության աստիճանի 1 դասի և միացվում է էլեկտրական ցանցին երկֆազային վարդակի օգնությամբ՝ հողակցման համար:

Էլեկտրական ցանցին միացնելուց առաջ համոզվեք, որ

- ցանցի լարումը համապատասխանում է աղյուսակում նշված տվյալներին, որը գտնվում է սառնարանային բաժնի աջ կողմում՝ դռան կողմից, այն է՝ ~ 220-240Վ:

- էլեկտրական վարդակի հողակցման հարմար անմիջականորեն էլեկտրական ձևով միացված է

էլեկտրական ցանցի սնուցող մալուխի հողակցման լարով (միացման լարը պետք է հաշվարկված լինի ոչ պակաս քան 10 A հոսանքի համար):

- վարդակը և խրոցը մեկ տեսակի: Եթե խրոցը հարմար չէ վարդակի համար, հարկավոր է վարդակը փոխել սնուցող լարի խրոցին համապատասխան (աշխատանքները պետք է կատարի որակավորված մասնագետը):

Սառնարանն պետք է տեղադրված լինի այնպես, որպեսզի վարդակը Ձեզ միշտ հասանելի լինի: Սառնարանը, որը միացված է մեծ հզորության կենցաղային սարքերի անվտանգության պահանջների խախտմամբ, որոնք շարադրված են տվյալ ձեռնարկում, պոտենցիալ վտանգավոր է: Սառնարանը, որն անմիջականորեն միացված է երկլարային էլեկտրացանցին, շահագործում են պաշտպանիչ անջատման սարքով (ՊԱՍ), որն ունի չափանիշների հետևյալ նշանակությունները՝ անվանական լարումների ընդգրկույթ՝ 220-ից մինչև 240Վ/50Հց, գործարկման շեմը ոչ ավել, քան 30մԱ, գործարկման անվանական ժամանակը՝ 0,1 վ: Էլեկտրական ցանցը պետք է ունենա պաշտպանիչ սարք, նախատեսված 16Ա համար: Արգելվում է միացնել սառնարանային սարքը էլեկտրական ցանցին, որն ունի հոսանքային բեռնումներից անսարք պաշտպանություն:

Արտադրողը պատասխանատվություն չի կրում առողջությանը կամ սեփականությանը վնաս հասցնելու համար, եթե դա առաջացել է տեղադրման նշված նորմերի խախտման հետևանքով:

## ՈՒՇԱՐԴՈՒԹՅՈՒՆ

Տեղադրումից հետո սպասեք մոտ 3 ժամ մինչ կմիացնեք սառնարանը էլեկտրական ցանցին, որպեսզի համոզված լինեք, որ սառնարակը տեղափոխումից հետո նորմալ տարածվեց դա անհրաժեշտ է սառնարանի ճիշտ աշխատանքի համար:

Շահագործումից առաջ սառնարանում անհրաժեշտ է վանալ սառնարանային և սառցարանային խցիկների ներքին մակերեսները կերակրի սողայի լուծույթով:

Այնքանից հետո, երբ Դուք միացրել եք սառնարանը էլեկտրական ցանցին ջերմակարգավորիչ բռնակը հաստատեք միջին դիրքում, մի քանի ժամից Դուք կարող եք տեղադրել մթերքները սառնարանային և սառցարանային բաժնում:

ՇԵՌԱՑՐԵՔ ՓՈՒՄԱԴԻՄԱՆ ՊԱՀԱՆԳՆԵՐԸ ճնշակի և խորշի հետևի պատի միջև, ինչպես նաև այլ պահանգներ և սոսնձվող ժապավեններ, որոնք պաշտպանում են սարքի շարժական մասերը տեղախախտումներից:

Եթե սարքն ունի պաշտպանիչ ծածկույթ պոլիմերային թաղանթից, սպա զգույշ հեռացրեք այն, պահպանելով նախազգուշության կանոնները, որպեսզի չվնասեք մասերի լաքաներկապատ կամ պոլիմերային ծածկույթները

Սառնարանային բաժնի ներսում ջերմաստիճանը ավտոմատ կերպով կարգավորվում է՝ ջերմակարգավորիչի բռնակի դիրքին համապատասխան:

Մենք խորհուրդ ենք տալիս ջերմակարգավորիչը հաստատել միջին դիրքով:

Գոլորշիչը գտնվում է սառնարանային բաժնի հետին պատի հետևում՝ տարածքը մեծացնելու, մթերքների դասավորվածությունը օպտիմիզացնելու և բաժնի ներսում տեսանելիությունը լավացնելու համար: Սառնարանի աշխատանքի ընթացքում հետին պատը կարող է պատվել եղյամով կամ ջրի կաթիլներով՝ կախված նրանից՝ աշխատում է տվյալ պահին ճնշակը թե ոչ: Մի անհանգստացեք, դա շատ նորմալ է:

Եթե ջերմակարգավորիչը հաստատված է առավելագույն դիրքում, իսկ սառնարանը գերլցված է մթերքներով կամ տարածքում ջերմաստիճանը շատ բարձր է, ապա ճնշակը կարող է անդադար աշխատել, ինչի հետևանքով գոլորշիչի հետին պատին առաջանում է եղյամի շերտ: Դա հանգեցնում է էլեկտրաէներգիայի օգտագործման բարձրացման: Նմանատիպ իրավիճակից խուսափելու համար պարզապես ջերմակարգավորիչի բռնակը հաստատեք ավելի ցածր դիրքում այնպես, որ սառնարանային բաժինը ասպասառցվի ավտոմատ կերպով:

Սառնարանային բաժնում օդը շրջանառվում է այնպես, որ ավելի ցածր ջերմաստիճանը հաստատվում է ներքեվի մասում:

Նպատակ ունենալով ապահովել մթերքների պահպանման լավագույն պայմանները՝ հետևեք ներքևում շարադրված ցուցումներին՝ սխալ պահպանման դեպքում անգամ ամենաթարմ մթերքները արագ կփչանան: Ի հեճուկս հայտնի կարծիքի, հիշեք, որ պատրաստված մթերքները կարելի է պահել ավելի քիչ ժամանակով, քան թարմ մթերքները:

Սառնարանային բաժինը սարքավորված է հարմարավետ դարակներով, որոնց բարձրությունը կարող է կարգավորվել, շնորհիվ հատուկ ուղղորդիչների, դա թույլ է տալիս տեղավորել խոշոր փաթեթավորումները և բարձր շշերը:

Սառնարանում մի դրեք հեղուկներ՝ առանց կափարիչի տարաներով խուսափելու համար խոնավության բարձրացումից՝ դա հանգեցնում է ջերմաստիճանի բարձրացմանը սառնարանային խցիկում:

Մթերքներ	Տեղակայումը սառնարանում
Թարմ ձուկ և միս	Բանջարեղենի արկղերի վերևի դարակի վրա
Թարմ պանիր	Բանջարեղենի արկղերի վերևի դարակի վրա
Պատրաստի մթերքներ	Ցանկացած դարակի վրա
Երշիկ, հաց, շոկոլատ	Ցանկացած դարակի վրա
Մրգեր և բանջարեղեն	Բանջարեղենի արկղերում
Չվեր	Դռների դարակների վրա
Կարագ և մարգարին	Դռների դարակների վրա
Մթերք շշերում, խմիչքներ, կաթ	Դռների դարակների վրա

Չի կարելի սառնարանում պահել սոխ, պրասսատի և սխտոր, բանան (այն կարող է սևանալ), ցիտրուսային մրգեր, կարտոֆիլ և արմատապտուղներ (պահել մուր, չոր տեղում):

# Սառցարանային բաժնի օգտագործումը

AM

Սառեցման համար նախատեսված մթերքները հարկավոր է մանրակրկտորեն փաթեթավորել՝ խուսափելու համար ավելորդ երկամի առաջացումից: Մթերքները սառցարանային բաժնում տեղադրելուց առաջ, սառեցրեք դրանք սառնարանում:

1. Երբ սառեցնում եք թարմ մթերքները, թույլ մի տվեք, որ դրանք դիպչեն ավելի վաղ սառեցված մթերքներին: Գերադասելի է, որպեսզի մթերքները, որոնք տեղադրված են սառցարանային բաժնի ներսում, չդիպչեն հետևի և կողային պատերին: Հիշեք, որ մթերքների պահպանումը կախված է սառեցման արագության հետ:
2. Աշխատեք չբացել սառցարանային բաժնի դուռը սառեցման ժամանակ:
3. Ճիշտ պահպանման և հետագա սպասարանում համար տեղադրեք մթերքը սառցարանային բաժնում ոչ մեծ բաժիններով՝ դա նպաստում է ավելի արագ և հուսալի սառեցմանը: Խորհուրդ ենք տալիս գրառումներ կատարել՝ նշելով սառեցման ամսաթիվը:

4. Էլեկտրասնուցման խափանումների կամ պատահական սպասարանում հեռացում, երբ սառնարանային սարքն անջատված է, մի բացեք սառցարանային բաժնի դուռը: Դա թույլ կտա պահպանել ցածր ջերմաստիճանը սառցարանային բաժնում՝ ավելի երկար ժամկետով:

5. Սասամբ հալեցված մթերքները օգտագործեք ջերմամշակման ճանապարհով ճաշատեսակներ պատրաստելու համար:

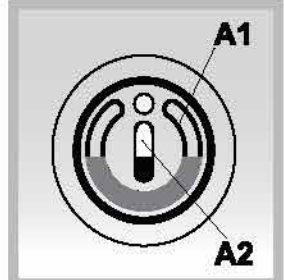
6. Սառցարանային բաժնում մի տեղադրեք երկար ժամանակով լիքը ապակե տարաներ՝ սառեցված հեղուկներով, մանավանդ եթե դրանց մեջ կան խիտ փակված թշշացող կամ գազավորված խմիչքներ: Հեղուկը, բյուրեղավորվելով, կարող է կոտրել տարան:

7. Եթե շրջակա միջավայրի ջերմաստիճանը երկարատև ժամանակի ընթացքում չի գերազանցում 14 °C, սպա մթերքների պահպանման համար անհրաժեշտ ջերմաստիճանը չի բարձրանա, ինչը կկրճատի մթերքների պահպանման ժամանակը:

8. Հիշեք, որ սառեցված մթերքների ջերմաստիճանի բարձրացումը, որը տեղի է ունեցել ձեռքով հալեցման, սպասարկման և սարքի մաքրման ժամանակ, կարող է նվազեցնել դրանց պահպանման ժամկետը:

9. Եթե անհրաժեշտ է պահման համար մեծ քանակությամբ մթերքներ տեղավորել, սպա կարելի է սառցարանային խցիկից հանել տարաները և պահել մթերքները անմիջապես դարակների վրա: Սառցարանի ներքին տարածության առավելագույն օգտագործման համար, բոլոր դարակների վրա, բացի վերևի դարակից, մթերքները պահելու համար կարելի է դնել այնպես, որպեսզի դրանք դուրս գան դարակի սահմաններից 20 մմ: Սառեցման համար մթերքները վերևի դարակի վրա տեղավորելու դեպքում, պետք է կողմնորոշվել բեռնվածության սահմանագծով (կողային պատի վրա) կամ դարակի ծայրով, եթե սահմանագիծը նշված չէ: Ներքևի տարան հարկավոր չէ հանել, քանի որ դրա առկայությունն անհրաժեշտ է օդի պատշաճ շրջանառության համար:

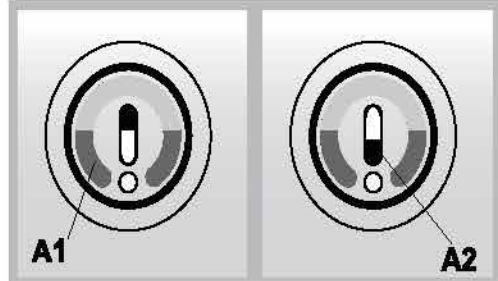
**BLACK OUT սենսոր\***  
Սառնարանային սարքն առաջին անգամ միացնելու ժամանակ BLACK OUT սենսորը պետք է հաստատել հետևյալ դիրքում՝



24 ժամ անց պտտեք սենսորը 180 աստիճան: Ձեր մթերքը կպահպանվի մինչև սառած հեղուկները կլիներ հետևյալ դիրքում՝



Նույնիսկ այդ երկու հեղուկներից մեկի մասնակի հալեցումը ցույց է տալիս, որ ջերմաստիճանը կտրուկ ավելացել է:  
A1 հեղուկը հալվել է, մթերքը հարկավոր է սպասել մեկ շաբաթվա ընթացքում:  
Եթե A2 հեղուկը հալվել է, մթերքը հարկավոր է թափել:



Սառցարանային խցիկի դուռը երկար ժամանակով բաց մի թողեք, որպեսզի չաշխատի կեղծ ազդանշանը: Էլեկտրամատակարարման խափանումից հետո ստուգեք սենսորը, մի բացեք դուռը երբ էլեկտրամատակարարումն ընդհատված է կարճ ժամանակով: Էլեկտրամատակարարման վերականգնումից հետո: Տեղադրեք տաք մթերքը սառցարանային բաժնի խորքում, որպեսզի այն չառաջացնի BLACK OUT սենսորի կեղծ միացում:

\* - այս սարքով մոդելների համար՝ DS 4180SB, DS 4200SB.



# Էլեկտրաէներգիայի խնայողության ցուցումներ Անսարքությունները և դրանց վերացման մեթոդները

AM

**Ճիշտ տեղադրեք սառնարանը**  
Ջերմային աղբյուրներից տարածության վրա, լավ օդափոխվող տարածքում՝ «Տեղակայում» («Օդափոխություն») բաժնի ցուցումներին համապատասխան:

**Ճիշտ հաստատեք ջերմաստիճանը:**  
Դրեք ջերմակարգավորիչը միջին դիրքով Ավելորդ ցածր ջերմաստիճանի հաստատումը կազդի միայն էլեկտրաէներգիայի ծախսի բարձրացման վրա, բայց չի լավացնի մթերքների պահպանվածությունը: Չափից ավելի ցածր ջերմաստիճանը կարող է վնասել բանջարեղենի, պատրաստի մսի և պանրի պահպանությանը:

**Մի գերլցեք**  
Մթերքների պահպանման համար կարևոր է օդի բավարար շրջանառությունը: Մթերքների գերլցելը խանգարում է օդի ազատ շրջանառությանը, սառնարանի ճիշտ աշխատանքին և առաջացնում է էլեկտրաէներգիայի լրացուցիչ ծախս:

**Դռները փակ պահեք**  
Դռները բացեք միայն անհրաժեշտության դեպքում, հիշեք, որ դռան յուրաքանչյուր բացում մի քանի անգամ բարձրացնում է ջերմաստիճանը սառնարանի ներսում և նախկին ջերմաստիճանի վերականգնման համար ծախսվում է էլեկտրաէներգիա:

**Ամուր փակեք**  
Հեռուեք այն բանին, որպեսզի սառնարանի դռների խցարար ռետինը մաքուր լինի և փակելու ժամանակ ամուր կպչի կորպուսին՝ դա թույլ կտա խուսափել սառը օդի արտահոսքից:

**Մի տեղադրեք տաք ուտելիքներ**  
Տաք մթերքները, որոնք դրված են սառնարանում, անմիջապես բարձրացնում են ջերմաստիճանը մի քանի աստիճանով: Մինչև սառնարանում տեղադրելը, թողեք որպեսզի մթերքները և սպասքը սառչեն և հասնեն սենյակային ջերմաստիճանի:

Սառնարանի անբավարար աշխատանքի դեպքում կամ անսարքություններ առաջանալիս, մինչև մասնագետին դիմելը կարողացեք այս բաժինը: Շատ դեպքերում Դուք ինքներդ կարող եք լուծել ծագած խնդիրները:

**Սառնարանը չի աշխատում**  
**Ստուգեք, որ**

- տանը անջատված չէ էլեկտրաէներգիան
- խրոցակը ապահով դրված է վարդակում
- վարդակը սարքին է, ստուգելու համար միացրեք մի սարք, որի աշխատելու վրա Դուք վստահ եք

**Ջերմաստիճանը՝ սառնարանային բաժնում չափազանց բարձր է**  
**Ստուգեք, որ**

- բաժինների դռները ամուր են փակված, դռների վրայի խցավածքները վնասված չեն:
- ջերմակարգավորիչի բռնակը գտնվում է ճիշտ դիրքում
- բաժինները գերլցված չեն մթերքներով
- բաժնի դուռը հաճախ չի բացվել

**Մթերքները սառնարանային բաժնում գերսառում են**  
**Ստուգեք, որ**

- ջերմակարգավորիչի բռնակը գտնվում է ճիշտ դիրքում

**Մշտապես աշխատում է ճնշակը**  
**Ստուգեք, որ**

- սառնարանի դռները ամուր փակվում են և բացվում են ոչ այնքան հաճախ
- տարածքում ջերմաստիճանը չափից ավելի բարձր չէ
- ջերմակարգավորիչի բռնակը գտնվում է ճիշտ դիրքում:

**Սառնարանը չափից ավելի է աղմուկում աշխատանքի ժամանակ**  
**Ստուգեք, որ**

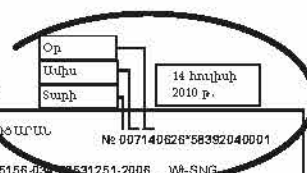
- սառնարանը հավասարեցված է
- սառնարանը չի դիպչում այլ առարկաներին (օրինակ՝ շրջապատող կահույք)
- Սառնագրակը, որը շրջանառվում է սառեցման համակարգի ներսում, կարող է ցածրաձայն բլթբլթալ, անգամ, եթե ճնշակը չի աշխատում: Մի անհանգստացեք, դա շատ նորմալ է

**Սառնարանային բաժնում ջուր է կուտակվում:**  
**Ստուգեք, որ**

- ջրաբաշ անցքը աղտոտված չէ

Եթե ստուգումից հետո սառնարանը շարունակում է աշխատել ոչ նորմալ ձևով, դիմեք սպասարկման կետին, որը սպասարկում է Indesit ապրանքանիշի արտադրանքը:

Սառնարանի սերիալային համարը, սարքի ներսում աղյուսակի վրա պարունակում է նրա բոլորակման ամսաթիվը՝ Տարվա ամսվա, օրվա վերջին թիվը:



<b>Indesit</b> ՍՍՈՒՆԱՐԱՆ-ՍՏՆՋԱՐԱՆ		№: 007140626*58392040001	
ՍՈՂԵԼ		TY 5156-034 5831251-2006 VA-SNG	
<b>220-240 V ~ 50 Hz</b>	<b>105 W</b>	<b>Max 15W</b>	
ОБЩИЙ ОБЪЕМ БРУТТО TOTAL GROSS VOL. 339 L	ХОЛОДИЛЬНОЕ ОТДЕЛЕНИЕ REFRIGERATOR 235 L	МАССА ХЛАДАГЕНТА REFRIGERANT 140 g	
ИЗОЛЯЦИЯ-ДИФЛОПЕНТАН INSULATION-C-PENTANE	МОРОЗИЛЬНОЕ ОТДЕЛЕНИЕ FREEZER 104 L	МАССА ХЛАДАГЕНТА REFRIGERANT g	
ХЛАДАГЕНТ REFRIGERANT R600a	КЛАСС ЗАЩИТЫ "1"		
МОЩНОСТЬ ЗАМОРАЖИВАНИЯ FREEZING CAPACITY 6 Kg/24h	ТИП КОМПРЕССИОННОЙ СИСТЕМЫ SYSTEM K	КЛИМАТ КЛАСС CLASS N	

# Սպասարկում և խնամք

AM

Լվանալուց և այլ գործողություններ կատարելուց առաջ անջատեք սառնարանը էլեկտրական ցանցից:

**Սպասառեցում**  
Ուշադրություն Ապասառեցման ընթացքը արագացնելու համար մի օգտագործեք առարկաներ, որոնք կարող են բերել սառնարանի պատերը կամ խախտել սառնարանի բաժինների հերմետիկությունը:

Սառնարանային բաժնի սպասառեցում  
Սառնարանային բաժինը սպասառեցվում է ավտոմատ կերպով, առաջացած ջուրը լցվում է ջրաքաշ համակարգ, այնուհետև գոլորշիանում է ճնշակի տարրությունից: Միակ բանը, որ ձեզ անհրաժեշտ է անել սառնարանային բաժինը սպասարկելու համար՝ դա հետևելն է, որ ջրաքաշ անցքը, որը գտնվում է մրգերի և բանջարեղեններիարկղի հետևում խցանված չլինի:

Սառցարանային բաժնի սպասառեցում  
Ժամանակի ընթացքում սառցարանային բաժնի ներքին պատերին առաջանում է եղիյամ: Եղիյամի 5 մմ հաստության դեպքում հարկավոր է սպասառեցնել սառցարանային բաժինը: Ջերմակարգավորիչի բռնակը հաստատեք «OFF» դիրքում և անջատեք սառնարանը էլեկտրական ցանցից: Ապասառեցման ժամանակ սառեցված մթերքները մի քանի շերտով փաթեթավորեք թերթի մեջ և ըստ հնարավորության, տեղավորեք սառը վայրում: Բաց թողեք դուռը, որպեսզի եղիյամը ավելի արագ հալվի: Ապասառեցումն արագացնելու համար սառցարանային բաժնում տաք ջրով թաս տեղադրեք: Հավաքված խոնավությունը հեռացրեք սպունգով կամ ներծծող կտորով: Սառցարանը կրկին միացնելուց առաջ լվացեք և մանրակրկիտ չորացրեք բաժինները:

**Սպասարկում և խնամք**  
Ձեր սառնարանը պատրաստված է հոտ չունեցող հիգիենիկ նյութերից: Այս բնութագրերի պահպանման համար սուր հոտ ունեցող մթերքները միշտ պահեք ամուր փակված ամաններով խուսափելու համար հոտերից, որոնք հետո շատ բարդ կլինի վերացնել: Սառնարանի ներքին և արտաքին մակերեսները լվացեք սպունգով կամ փափուկ լաթով թրջված կերակրի սոդայի և գոլ ջրի լուծույթով (սոդան նաև լավ ախտահանիչ է): Կերակրի սոդա չունենալու դեպքում օգտագործեք որևէ չեզոք լվանալու միջոց:

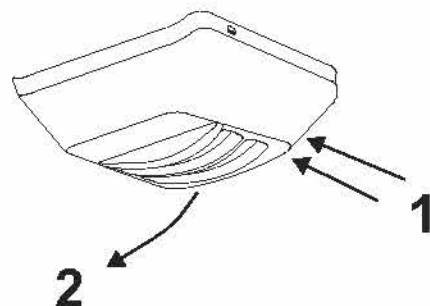
Երբեք մի օգտագործեք օրգանական լուծիչներ, հարթեցնող, քլոր, ամոնիակ պարունակող նյութեր:

Բոլոր հանվի մասերը կարելի է լվանալ օճառի կամ լվացող միջոցի ջրային լուծույթով: Դրանք կարելի է նաև լվանալ սպասք լվանալու մեքենայով: Հիշեք, որ բոլոր հանվող մասերը անհրաժեշտ է մանրակրկիտ չորացնել՝ դրանք սառնարան դնելուց առաջ: Փոշին կարող է կուտակվել սառնարանի խտարարի վրա և խոչընդոտել նրա նորմալ աշխատանքին: Զգուշորեն փոշեկուլով մաքրեք սառնարանի հետևի պատը՝ օգտագործելով համապատասխան գլխադիրներ:

Եթե Դուք պատրաստվում եք տևական ժամանակ չօգտագործել սառնարանը, սպասառեցրեք այն, լվացեք ներքի մասը, չորացրեք և դռները փոքր-ինչ բաց թողեք խուսափելու համար տհաճ հոտից և բորբոսից:

Սառնարանի բաղադրիչ մասերի ջերմաստիճանային ձևախախտման հետևանքով կարող է լսվել «ճարճատյուն», ինչը չի համարվում թերություն և չի ազդում սարքի աշխատունակության վրա: Էլեկտրասարքավորման աշխատանքի ժամանակ ջերմակարգավորիչի և ճնշակի միացման բնորոշ ձայները նորմալ ձայներ են:

Լուսավորության լամպի փոխարինումը (չի հանդիսանում երաշխիքային վերանորոգում)  
Անջատեք սառնարանը վարդակից: Ներքին լուսավորության լամպը գտնվում է լուսավորության լուսամուկի կորպուսի հետևի մասում: Պտտեք լամպը և փոխարինեք համապատասխանաբար (ոչ ավել 15Վտ հզորությամբ), ինչպես ցուցադրված է նկարում:





Изделие:	Комбинированный холодильник-морозильник	
Торговая марка:		
Модель:	BS420W	BS420SE
Изготовитель:	АО "Индезит Инверзишнл"	
Страна-производитель:	Россия	
Общий полезный объем для хранения свежих продуктов*	223 л	252 л
Общий полезный объем для хранения замороженных продуктов*	87 л	87 л
Номинальное значение напряжения электропитания или диапазон напряжения	220-240 V ~	
Условное обозначение рода электрического тока или номинальная частота переменного тока	50 Hz	
Номинальный ток	0,9 А	
Мощность нагревателя системы оттаивания	-	
Максимальная мощность лампы освещения	15 Вт	
Класс защиты от поражения электрическим током	Класс защиты I	
Класс энергопотребления	A	
Климатический класс	N-ST (+16°C ... +38°C)	
Система охлаждения	Статическая	
Тип хладагента	R 600a	
Корректируемый уровень звуковой мощности	39 дБА	
Количество компрессоров	1	
В случае необходимости получения информации по сертификатам соответствия или получения копий сертификатов соответствия на данную технику, Вы можете отправить запрос по электронной почте адресу cert_rus@indesit.com.		
Дату провоза данной техники можно получить из серийного номера (S/N XXXXXXXX * XXXXXXXXXX), следующий образом:	- 1-ая цифра в S/N соответствует последней цифре года, - 2-ая и 3-я цифры в S/N - порядковому номеру месяца года, - 4-ая и 5-ая цифры в S/N - числу определенному месяца и года.	
* - декларируемый объем без верхней и средней емкостей в МО		

Вид:	Квадратный тонкофильный холодильник	
Судя по логотипу:		
Модель:	D S 4180 W, D S 4180 SE, D S 4180 E	D S 4200 W, D S 4200 SE, D S 4200 E
Производитель:	«Индезит Инверзишнл» АҚ	
Производитель от:	Россия	
Базовые параметры: ширина, высота, глубина, ширина	223	252
Минимальные параметры: ширина, высота, глубина, ширина	87*	87
Электрик: напряжение, номинальная частота, номинальный ток	220-240 V ~	
Электрик: ток, тип, частота, мощность, класс защиты	50 Hz	
Нагреватель:	0,9 А	
Энергия лампы освещения	15 Вт	
Электрик: ток, тип, частота, мощность, класс защиты	Класс защиты I	
Энергия лампы освещения	A	
Климатический класс	N-ST (+16°C ... +38°C)	
Система охлаждения	Статическая	
Тип хладагента	R 600a	
Корректируемый уровень звуковой мощности	39 дБА	
Количество компрессоров	1	
Однотонный тонкофильный холодильник		
Однотонный тонкофильный холодильник	- S/N-ті 1-ші саны жылының соңғы санына сәйкес келеді, - S/N-ті 2-ші және 3-ші сандар жылының айының реттік нөміріне, - S/N-ті 4-ші және 5-ші сандар - белгілі ай мен жылының санына сәйкес келеді.	

CIS

KZ

**Транспортировка и правила хранения**

Упакованный холодильник должен храниться при относительной влажности не выше 80 % в закрытых помещениях с естественной вентиляцией. Если холодильник длительное время не будет эксплуатироваться, то его следует отключить от электрической сети, вынуть все продукты, разморозить МК, провести уборку камер. Двери после уборки оставить приоткрытыми, чтобы в камерах не появился запах. Транспортировать холодильник необходимо в рабочем положении (вертикально), любым видом крытого транспорта, надежно закрепив его. **ЗАПРЕЩАЕТСЯ** подвергать холодильник ударным нагрузкам.

Правила реализации товара не регламентированы изготовителем, но должны соответствовать национальным, региональным и международным стандартам.

**Тасымалдау және сақтау ережелері**

Қапталған тоңазытқыш табиғи желдеткіші бар жабық жайларда 80 % артық емес салыстырмалы ылғалдылықта сақталуы тиіс. Егер тоңазытқыш ұзақ уақыт бойы пайдаланылмаса, онда оны электр желісінен ажыратып, барлық өнімдерді шығарып, МК ерітіп, камераға тазалау жүргізу керек. Тазалаудан кейін камераларда иіс пайда болмауы үшін жартылай ашық қалтыру керек. Тоңазытқышты жұмысшы күйде (тіпнен), жабық кәліктің кез келген түрімен, оны сенімді етіп бекітіп тасымалдау қажет. Тоңазытқышты соғылық жүктемелерге ұшыратуға ТЫЙЫМ САЛЫНАДЫ.

KGZ

AM

Буюм:	Бириктирилген муздаткыч-тоңдургуч		Учур-мерказ	Հանրային Բնակարան-առնայարան	
Соода маркасы			Учур-мерказ		
Модель	DS 4180 W, DS 4180 SB, DS 4180 E	DS 4200 W, DS 4200 SE, DS 4200 E	Մոդել	DS 4180 W, DS 4180 SB, DS 4180 E	DS 4200 W, DS 4200 SE, DS 4200 E
Дардогоочу	"Индезит Интернэшнл" АК		Պատրաստող	"Բնակարան Բնակարան" ԲԸ	
Дардогоочу өлкө	Россия		Պատրաստող երկիր	Ռուսաստան	
Жаны прородуктуларды сактоо үчүн жалпы пайдалуу көлөмү	223	252	Саклануучу сакталуучу Өмүрү (ж) Өмүрү (ж) Өмүрү (ж)	223	252
Тоңдурган прородуктуларды сактоо үчүн жалпы пайдалуу көлөмү	87*	87*	Саклануучу сакталуучу Өмүрү (ж) Өмүрү (ж) Өмүрү (ж)	87*	87*
Электр чыңалуунун номинал мааниси же чыңалуунун диапазону	220-240 V ~		Էլեկտր սահման Էլեկտր սահման Էլեկտր սահման	220-240 V ~	
Электр тогу түрүндө ширтүү белгиси же өш өрөөнүү тогунын номинал мааниси	50 Гц		Էլեկտր күч Էլեկտր күч Էլեկտր күч	50 Hz	
Номинал ток	0,9 А		Մագնետ күч Էլեկտր күч	0,9 А	
Эрүү системасын автоматизациялау	-		Հանրային Էլեկտր күч Էլեկտր күч Էլեկտր күч	-	
Жарыктын интенсивности кубаттуулугу	15 Вт		Էլեկտր күч Էլեկտր күч Էլեկտր күч	15 Վտ	
Электр тогунан жабдырар оңоргоо классы	Коргоо классы I		Էլեկտր күч Էլեկտր күч Էլեկտր күч	Պատրաստող Էլեկտր күч	
Энергия эффективности классы	А		Էլեկտր күч Էլեկտր күч Էլեկտր күч	А	
Муздату системасы	Статикалык		Սահման Էլեկտր күч	Սահման Էլեկտր күч	
Климатик классы	N-ST (+16°C ...+38°C)		Կլիմայի Էլեկտր күч	N-ST (+16°C ...+38°C)	
Хладагенттин түрү	R 600 a		Սահման Էլեկտր күч	R 600 a	
Үн кубаттуулугун жөнгө салуучу деңгээли	39 дБА		Հանրային Էլեկտր күч Էլեկտր күч Էլեկտր күч	39 дБ	
Компрессорлордун саны	1		Ճեղք Էլեկտր күч	1	
Бул техника сертификаттанын тууралыгы жөндөмдө кыла турган алуу же сертификаттанын кыскасы алуу зарылчылыгы туулган жагдайда. Site cert. rus@indesit.com электрондук почтага суроо жөнөткөңүз болот.			Հանրային Էլեկտր күч Էլեկտր күч Էլեկտր күч		
Бул техниканы өндүрүлгөн датасын (S/N XXXXXXXXXX * XXXXXXXXXX) серия номеринен төмөндөдөй билиш алууга болот:	<ul style="list-style-type: none"> <li>- S/N деген 1-цифра өндүрүлгөн жылдын ажырамы цифрасын бийдирет,</li> <li>- S/N деген 2- жана 3-цифралар – өшпөк жыл айынын тартип номерин бийдирет,</li> <li>- S/N деген 4- жана 5-цифралар – аныкталган жыл айынын күнүн</li> </ul>		Էլեկտր күч Էլեկտր күч Էլեկտր күч	<ul style="list-style-type: none"> <li>- 1-ին քիմ. 38-ամ Էլեկտր күч Էլեկտր күч Էլեկտր күч</li> <li>- 2-րդ և 3-րդ քիմ. 38-ամ Էլեկտր күч Էլեկտր күч Էլեկտր күч</li> <li>- 38-ամ 4-րդ և 5-րդ քիմ. Էլեկտր күч Էլեկտր күч Էլեկտր күч</li> </ul>	

Փոխադրումը և պահպանման կանոնները Փարեթավորված սառնարանը պետք է պահվի փակ տարածքում՝ բնական օդափոխությամբ ոչ ավել քան 80% հարաբերական խոնավությամբ: Եթե սառնարանը երկար ժամանակ չի շահագործվելու, ապա այն պետք է անջատել էլեկտրական ցանցից, հանել բոլոր մթերքները, ապաստանել սառցախցիկը և մաքրել այն: Մաքրելուց հետո դռները փոքր-ինչ բաց թողնել, որպեսզի խցիկներում հոտ չառաջանա: Սառնարանը պետք է փոխադրել աշխատանքային դիրքով (ուղղահայաց), ցանկացած տեսակի փակ փոխադրամիջոցով՝ հուսալի կերպով ամրացնելով այն: ԱՐԳԵԼՎՈՒՄ Է սառնարանը ենթարկել հարվածների:

Ташуунун жана сактоонун эрежелери Жыйнакталган муздаткыч табигый түрдө желдетиле турган, салыштырма нымдуулугу 80 % дан жогору болбогон жабык бөлмөдө сакталууга тийиш Эгерде муздаткычтан көп убакыпка пайдаланылбаса, аны электр тогунан ажыратып, ичиндеги бардык прородуктуларды чыгарып салуу, ТБдү эритүү жана камераларды тазалап коюу керек. Камераларда жыт калбастыгы үчүн тазалагандан кийин эшиктерин бир азга ачык калтыруу керек. Муздаткычты жабык унаанын ар кандай түрүндө жумушчу (тик) абалда, унаага ишеничтүү бекитилген түрдө ташуу зарыл. Муздаткычты сокку берүүчү таасирлерге душар кылууга ТАКЫР БОЛБОЙТ.

Изготовитель - АО «ИНДЕЗИТ ИНТЕРНЭШНЛ»  
РОССИЯ, 398040, г. Липецк, по. Металлургов, 2,  
АО «ИНДЕЗИТ ИНТЕРНЭШНЛ»  
Служба сервиса тел. (4742) 42-41-00.

# McGrp.Ru



## Сайт техники и электроники

Наш сайт [McGrp.Ru](http://McGrp.Ru) при этом не является просто хранилищем [инструкций по эксплуатации](#), это живое сообщество людей. Они общаются на форуме, задают вопросы о способах и особенностях использования техники. На все вопросы очень быстро находят ответы от таких же посетителей сайта, экспертов или администраторов. Вопрос можно задать как на форуме, так и в специальной форме на странице, где описывается интересующая вас техника.