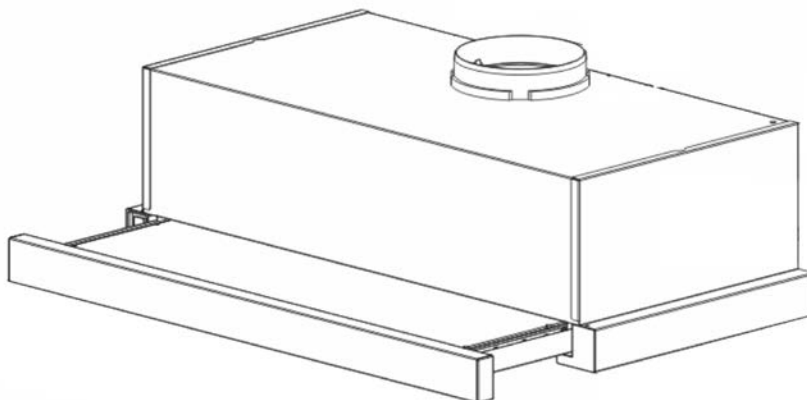




КУХОННАЯ ВЫТЯЖКА

РУКОВОДСТВО ПО ЭКСПЛУАТАЦИИ

Модель: Hubble



1. Общая информация

Внимательно прочитайте руководство по эксплуатации перед использованием устройства.

Вытяжка сконструирована таким образом, что может работать в режиме вентиляции (с выводом в вентиляционное окно и в режиме рециркуляции (с использованием угольного фильтра)

2. Меры предосторожности

Соблюдайте осторожность в случаях, когда вместе с вытяжкой работает открытый камин или горелка, состояние которых зависит от среды в помещении, и их работа осуществляется не на электроэнергии, поскольку вытяжка выводит из помещения воздух, который необходим горелке или камину для горения.

Отрицательное давление в помещении не должно превышать 4 Па ($4 \cdot 10^{-5}$ бар).

Для безопасной эксплуатации вытяжки в помещении должна присутствовать достаточная вентиляция.

Соблюдайте местное законодательство в части отвода воздуха наружу.

Устанавливая вытяжку убедитесь, что:

- минимальное расстояние между электрической варочной поверхностью и нижней части вытяжки составляет 55 см или 65 см, если вытяжка устанавливается над газовой поверхностью.

3. Установка

3.1. Разместите кухонную вытяжку на расстоянии 65-75 см от газовой варочной поверхности (55 см для электрической поверхности) до нижней части верхнего стекла для достижения наилучшей производительности вытяжки. См. рис. 1.

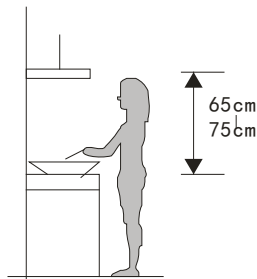


Рис. 1

Вытяжку можно установить двумя способами:

Первый (рис. 2):

3.1.1 Чтобы установить вытяжку на сетку, просверлите 4 отверстия по Ø8мм.

3.1.2 Вставьте в отверстия дюбели.

3.1.3 Вкрутите саморезы в дюбели.

3.1.4 Повесьте вытяжку на саморезы.

3.1.5 Установите фланец и гофрированную трубу на вытяжку для отведения в вентиляю. (гофрированная труба не поставляется в комплекте).

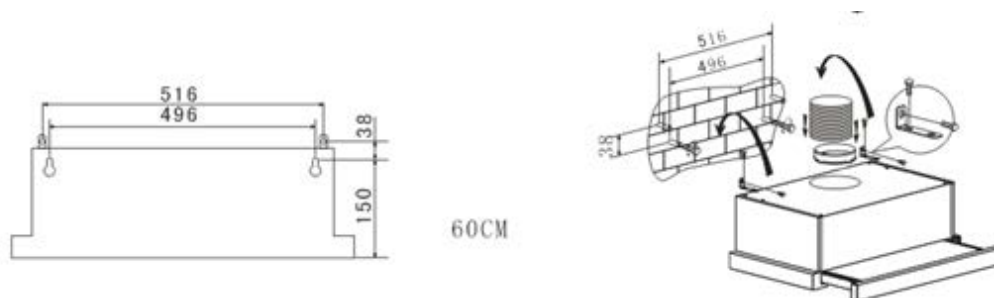


Рис. 2

Второй (рис. 3):

3.2.1 Просверлите 6 отверстий диаметром 4 мм в ящике для установки вытяжки.

3.2.2 Просверлите отверстие для воздухоотвода, затем установите вытяжку с помощью 6 саморезов, прикрутив к поверхности ящика.

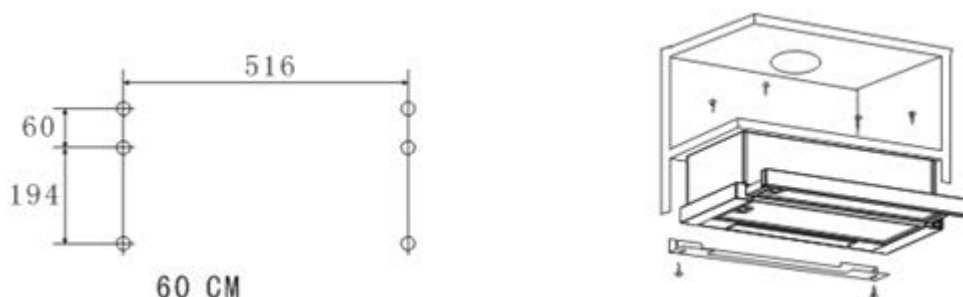



Рис. 3

4. Эксплуатация

4.1 Подключите вытяжку к сети.

4.2 Клавиша ① (рис. 4) “”: включение и выключение света.

4.3 Клавиша ② (рис.4) “Г”, ”П””: включение первой и второй скорости мотора вытяжки. В положении клавиши “0” мотор выключится.

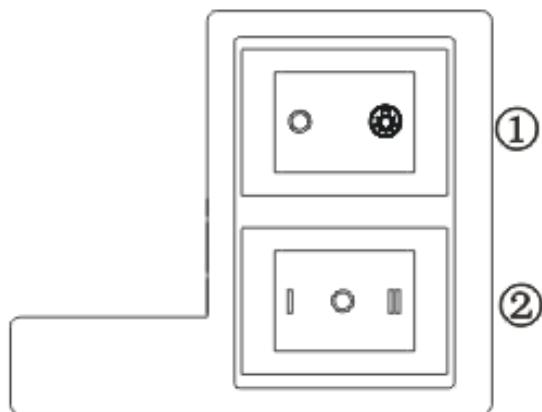


Рис. 4

5. УХОД И ОБСЛУЖИВАНИЕ

1. Вытяжку необходимо регулярно очищать как внутри, так и снаружи теплой водой с не вызывающими коррозию моющими средствами

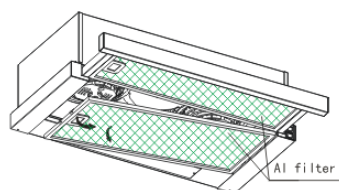
2. Производите регулярную очистку алюминиевых фильтров:

а) Первый способ: Поместите фильтр в воду (40 °C-50°C), добавьте немного удаляющего жир моющего средства, оставьте на 2-3 минуты и затем потрите его мягкой щеткой. Не давите слишком сильно, т.к. можно повредить фильтр.

б) Второй способ: Можно положить фильтр в посудомоечную машину, используя для очистки соответствующее моющее средство. Установите температуру примерно на 60 °C.

3. Чтобы защитить корпус и продлить срок эксплуатации, 1 раз в неделю кухонную вытяжку следует протирать влажной тряпкой с мылом или не вызывающим коррозию моющим средством. Нельзя использовать абразивные моющие средства, т.к. они могут повредить и поцарапать корпус вытяжки.

5. Алюминиевые фильтры могут изменить цвет после нескольких чисток. При этом они не теряют своих заводских свойств.



- Существует риск возгорания, если не производить профилактическую чистку устройства.
- В случае необходимости замены ламп, следуйте инструкциям на рис. 5 и 6

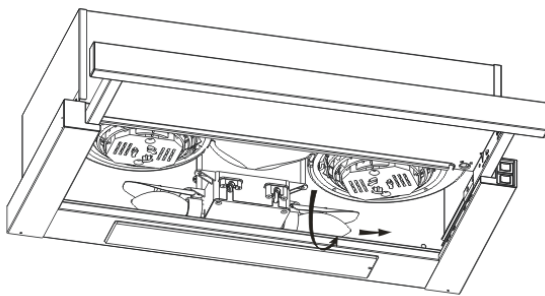


Рис. 5

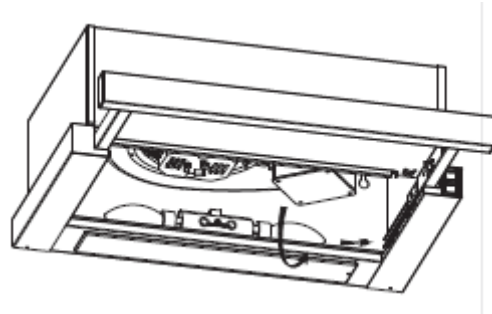


Рис. 6

- Угольный фильтр (не поставляется в комплекте)

Угольный фильтр используется в режиме рециркуляции (в этом режиме не нужно отведение в вентиляцию)

Обычно угольный фильтр меняется раз в 3-6 месяцев, в зависимости от частоты использования. Угольный фильтр не должен подвергаться мытью.

Следуйте инструкциям ниже для установки угольного фильтра:

- Выдвиньте каретку вытяжки
- Снимите алюминиевые фильтры вытяжки.
- Установите угольный фильтр в секцию и поверните против часовой стрелки, чтобы зафиксировать его.

Затем обратно установите алюминиевые фильтры.

ВАЖНО: В режиме рециркуляции (с угольным фильтром)

максимальная производительность вытяжки снижается.

6. Неисправности и их устранение

Описание проблемы	Возможная причина	Способ решения
Вытяжка не включается	Нет питания.	Проверьте, включена ли вилка в розетку.
		Проверьте, включен ли главный выключатель.
	Шнур питания поврежден.	Обратитесь в пункт технической поддержки.
Поток воздуха слишком слаб	Алюминиевые жировые фильтры засорены.	Очистите фильтры и установите их на место после высыхания.
	Угольные фильтры засорены. Только режим рециркуляции.	Замените угольные фильтры
Вытяжка вибрирует	Вытяжка плохо закреплена.	Проверьте крепления вытяжки. Затяните стяжные винты.
Мотор работает, но потока воздуха нет	Впускной клапан(-бабочка) засорен.	Обратитесь в пункт технической поддержки.
Мотор прекращает работу через несколько минут	Включается устройство защиты от высокой температуры.	Кухня не вентилируется в достаточной степени.
	Вытяжка установлена слишком близко к поверхности плиты.	Вытяжка должна быть установлена не ниже расстояния в 65 см (24") от варочной поверхности.
Сильные кухонные запахи	Слишком низкая скорость вентилятора.	Используйте более высокую скорость вентиляции.
	Не установлен угольный фильтр.	Для режима рециркуляции требуется угольный фильтр.
Масло капает на плиту	Алюминиевые жировые фильтры переполнены.	Помойте жировые фильтры.
Жужжание, шум	Посторонний предмет в лопасти вентилятора	Обратитесь в пункт технической поддержки.
Свет работает, вентилятор не работает	Вытяжка неисправна	Обратитесь в пункт технической поддержки.
Вентилятор работает, свет не включается	Подсветка неисправна	Замените лампы подсветки. Или обратитесь в сервисный центр.

ВНИМАНИЕ! **Данная техника предназначена для использования только в бытовых целях. При использовании в промышленных условиях гарантия не распространяется.**

Послегарантийное обслуживание.


По истечении срока гарантии сервисным центром фирмы LEX осуществляется платное послегарантийное обслуживание.

Срок службы: 10 лет (в зависимости от модели) и особенностей эксплуатации.

Способ утилизации: устанавливается по истечении срока службы только после проверки рабочего состояния сервисной службой.

Данное изделие имеет маркировку соответствия Европейскому Нормативу 2002/96/ЕС, Утилизация электрических и электронных изделий (WEEE).



Символ  на изделии или в прилагающейся к нему документации означает, что данное изделие окончании его срока службы не должно ликвидироваться как бытовые отходы, а должно быть сдано в специальный центр утилизации, занимающийся уничтожением электрических и электронных приборов в соответствии с местными нормативами по утилизации отходов.

За дополнительными сведениями касательно обработки, утилизации и ликвидации данного изделия обращайтесь в местное отделение приема домашних бытовых приборов.

Помогите защитить окружающую среду, ликвидируя упаковку корректным методом.