



**BOSCH**



Зарегистрируйте  
свое новое  
устройство на MyBosch  
сейчас и получите  
бесплатные преимущества:

[bosch-home.com/  
welcome](https://bosch-home.com/welcome)

# Вытяжка

DWF65AJ.0T,  
DWF95AJ.0T,  
DWF65AJ.1R

[ru]

Руководство пользователя и инструкция по установке

# Содержание

## РУКОВОДСТВО ПОЛЬЗОВАТЕЛЯ

1	Безопасность .....	2
2	Предотвращение материального ущерба .....	4
3	Защита окружающей среды и экономия .....	4
4	Режимы работы .....	5
5	Знакомство с прибором .....	6
6	Принадлежность .....	6
7	Стандартное управление .....	6
8	Очистка и уход .....	7
9	Устранение неисправностей .....	9
10	Утилизация .....	10
11	Сервисная служба .....	10
12	ИНСТРУКЦИЯ ПО МОНТАЖУ .....	10
12.4	Безопасность при монтаже .....	11

## 1 Безопасность

Соблюдайте следующие указания по технике безопасности.

### 1.1 Общие указания

- Внимательно прочитайте данное руководство.
- Сохраните инструкцию и информацию о приборе для дальнейшего использования или для передачи следующему владельцу.
- В случае обнаружения повреждений, связанных с транспортировкой, не подключайте прибор.

### 1.2 Использование по назначению

Безопасность эксплуатации гарантируется только при квалифицированной установке с соблюдением инструкции по монтажу. За правильность установки ответственность несёт установщик. За правильность установки ответственность несёт установщик.

Используйте прибор только:

- для отсасывания кухонных испарений.
- в бытовых условиях и в закрытых помещениях домашних хозяйств.
- на высоте не более 2000 м над уровнем моря.

Не используйте прибор:

- с внешним таймером.

### 1.3 Ограничение круга пользователей

Данный прибор может использоваться детьми в возрасте от 8 лет и старше, а также лицами с ограниченными физическими, сенсорными или умственными способностями или с недостатком опыта и/или знаний, если они находятся под присмотром или после получения указаний по безопасному использованию прибора и после того, как они осознали опасности, связанные с неправильным использованием.

Детям запрещено играть с прибором.

Очистку и обслуживание прибора запрещается выполнять детям; это разрешается только детям старше 15 лет под надзором взрослых.

Не допускайте детей младше 8 лет к прибору и его сетевому проводу.

### 1.4 Безопасная эксплуатация


 **ПРЕДУПРЕЖДЕНИЕ – Опасность удушья!**

Дети могут завернуться в упаковочный материал или надеть его себе на голову и задохнуться.

- ▶ Не подпускайте детей к упаковочному материалу.
- ▶ Не позволяйте детям играть с упаковочным материалом.

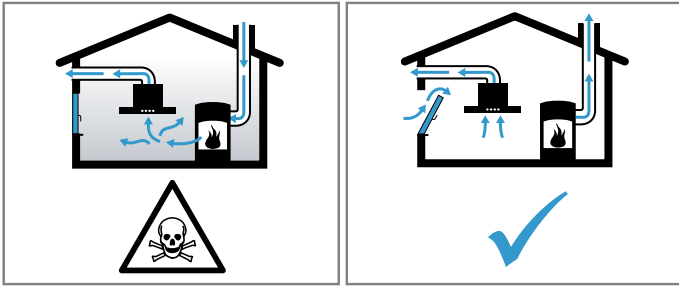
Дети могут вдохнуть или проглотить мелкие детали, в результате чего задохнуться.

- ▶ Не подпускайте детей к мелким деталям.
- ▶ Не позволяйте детям играть с мелкими деталями.

 **ПРЕДУПРЕЖДЕНИЕ – Опасность отравления!**

Дым и угарный газ, втянутые в помещение из-за обратной тяги, могут стать причиной отравления. Проточные водонагреватели или бойлеры, а также обогревательные приборы с открытым пламенем, работающие на газе, жидком топливе, дровах или угле, получают воздух для сжигания топлива из помещения, где они установлены, а дымовые газы выводятся из помещения на улицу через вытяжную систему, например дымовую трубу. Во время работы вытяжки из кухни и расположенных рядом помещений удаляется воздух. Без достаточного притока атмосферного воздуха в помещение, давление может уменьшиться, и токсичные газы из дымохода

или вентиляции начнут всасываться обратно в жилое помещение.



- ▶ Всегда обеспечивайте достаточный приток воздуха, если в одном помещении с камином или печью, для которых требуется приток воздуха из помещения, одновременно работает прибор в режиме отвода воздуха.
- ▶ Безопасным для эксплуатации прибора с открытым пламенем является понижение давления не более чем на 4 Па (0,04 мбар). Дополнительная вентиляция обеспечивается с помощью незакрывающихся отверстий, например, в дверях или окнах, с помощью приточных клапанов, монтируемых в стену, или иных технических мер. Всего один приточно-вытяжной клапан не обеспечит гарантию соблюдения предельного значения.
- ▶ В любой ситуации обращайтесь за консультацией к профессионалу, ответственному за эксплуатацию и очистку труб, способному оценить вентиляционную систему всего дома и предложить вам решение по принятию соответствующих мер.
- ▶ Если прибор работает исключительно в режиме циркуляции воздуха, то эксплуатация возможна без ограничений.

### **⚠ ПРЕДУПРЕЖДЕНИЕ – Опасность возгорания!**

Отложения жира в жироулавливающих фильтрах могут вспыхнуть.

- ▶ Никогда не используйте прибор без жироулавливающего фильтра.
- ▶ Никогда не работайте с открытым пламенем рядом с прибором (например, фламбирование).
- ▶ Прибор можно устанавливать вблизи источника для сжигания твёрдого топлива (например, дрова или уголь), если данный источник оборудован цельной несъёмной защитной панелью. Не должно быть разлетающихся искр.

Горячее растительное масло или жир быстро воспламеняются.

- ▶ Постоянно контролируйте горячее растительное масло и жир.
- ▶ В случае воспламенения никогда не тушите пламя водой. Выключите конфорку. Пламя можно осторожно погасить крышкой, пламягасящим покрывалом или подобными предметами.

Включённая газовая конфорка, если на ней не установлена посуда, производит очень много тепла. Расположенная над ней вентиляционная установка может быть повреждена или воспламениться.

- ▶ Включайте газовую конфорку только при установленной посуде.

При одновременной эксплуатации нескольких газовых конфорок производится очень много тепла. Расположенная над ней вентиляционная установка может быть повреждена или может воспламениться.

- ▶ Включайте газовую конфорку только при установленной посуде.
- ▶ Установите самый мощный режим работы вентилятора.
- ▶ Две газовые конфорки не должны работать одновременно с высоким пламенем дольше 15 минут. Две газовые конфорки соответствуют одной большой горелке.
- ▶ Не оставляйте большие горелки, мощностью более 5 кВт, например Wok, с высоким пламенем более чем на 15 минут.

### **⚠ ПРЕДУПРЕЖДЕНИЕ – Опасность ожога!**

В процессе эксплуатации открытые для доступа части прибора сильно нагреваются.

- ▶ Не прикасайтесь к горячим частям прибора.
  - ▶ Не подпускайте детей близко к прибору.
- Во время работы прибор сильно нагревается.
- ▶ Перед очисткой дайте прибору остыть.

### **⚠ ПРЕДУПРЕЖДЕНИЕ – Опасность травмирования!**

Поставленные на прибор предметы могут упасть.

- ▶ Не ставьте предметы на прибор.
- Изменение механической или электрической конструкции может стать источником опасности и привести к выходу прибора из строя.
- ▶ Изменение механической или электрической конструкции запрещено.

Крышка фильтра может вибрировать.

- ▶ Плавно откройте крышку фильтра.
- ▶ После открывания закрепите крышку фильтра так, чтобы она больше не вибрировала.
- ▶ Плавно закройте крышку фильтра.

Опасность травмирования при открывании и закрывании петель.

- ▶ Не дотрагивайтесь до подвижных элементов петель.

Свет светодиодных ламп очень яркий и может травмировать глаза (Группа риска 1).

- ▶ Не смотрите прямо на включенные светодиодные лампы более 100 секунд подряд.

### **⚠ ПРЕДУПРЕЖДЕНИЕ – Опасность поражения электрическим током!**

Проникшая в прибор влага может стать причиной поражения током.

- ▶ Перед выполнением очистки выньте вилку сетевого кабеля из розетки или отключите предохранитель в блоке предохранителей.

- ▶ Не используйте для очистки прибора пароочистители или очистители высокого давления.

### **⚠ ПРЕДУПРЕЖДЕНИЕ – Опасность взрыва!**

Агрессивные едкие щелочные или кислотные чистящие средства вступают в реакцию с алюминиевыми деталями посудомоечной машины, что может привести к взрыву.

- ▶ Никогда не используйте агрессивные едкие щелочные или кислотные чистящие средства. В частности, не используйте для очистки алюминиевых деталей, например, при очистке жирособиравшего фильтра вытяжки, средства, применяющиеся в коммерческих и промышленных целях.

---

## **2 Предотвращение материального ущерба**

### **ВНИМАНИЕ!**

Образовавшийся конденсат может привести к коррозии.

- ▶ Чтобы избежать образования конденсата, включайте прибор при приготовлении пищи.

При попадании на элементы управления, влага может привести к повреждениям.

- ▶ Никогда не очищайте элементы управления мокрой тряпкой.

Неправильная очистка повреждает поверхности.

- ▶ Соблюдайте указания по очистке.
- ▶ Не используйте агрессивные или абразивные чистящие средства.
- ▶ Очищайте поверхности из нержавеющей стали только в направлении шлифования.
- ▶ Не используйте средство для нержавеющей стали при очистке элементов управления.

Повторное образование конденсата может повредить прибор.

- ▶ Вытяжной канал должен быть установлен с уклоном не менее 1° относительно прибора.

При неверном распределении нагрузки на элементы дизайна, они могут сломаться.

- ▶ Не тяните за элементы дизайна.
- ▶ Не ставьте и не навешивайте предметы на элементы дизайна.

Повреждение поверхности из-за остатков защитной плёнки.

- ▶ Перед началом эксплуатации снимите защитную плёнку со всех частей прибора.

Неисправность одной лампочки может стать причиной чрезмерной нагрузки на другие лампочки.

- ▶ Заменяйте пришедшие в негодность лампочки.

---

## **3 Защита окружающей среды и экономия**

### **3.1 Утилизация упаковки**

Упаковочные материалы экологически безопасны и могут использоваться повторно.

- ▶ Утилизируйте отдельные части, предварительно рассортировав их.

### **3.2 Как сэкономить электроэнергию**

При соблюдении этих указаний прибор будет расходовать меньше электроэнергии.

Во время приготовления пищи хорошо проветривайте помещение.

- Прибор функционирует эффективнее, вытяжка работает тише.

Настройте режим работы вентилятора в зависимости от интенсивности испарений.

- Режим работы вентилятора с пониженной мощностью способствует снижению расхода электроэнергии.

При высокой интенсивности испарений заранее выбирайте режим работы вентилятора с повышенной мощностью.

- Неприятные запахи будут меньше распространяться по помещению.

Выключите прибор, если не предполагается его дальнейшее использование.

- Прибор не будет расходовать электроэнергию.

Выключите подсветку, если не предполагается её дальнейшее использование.

- Подсветка не будет расходовать электроэнергию.

Очищайте или заменяйте фильтр с указанной периодичностью.

- Эффективность работы фильтров не изменяется.

Используйте крышки при приготовлении пищи.

- Количество испарений и конденсата сократится.

## 4 Режимы работы

Вы можете использовать прибор в режиме отвода воздуха или в режиме циркуляции воздуха.

### 4.1 Режим отвода воздуха

Втянутый воздух очищается жировулавливающим фильтром и выводится по системе труб наружу.



Воздух нельзя отводить в дымоход, используемый для вывода отработавших газов приборов, работающих на газе или других видах топлива (это не относится к устройствам с циркуляцией воздуха).

- При подключении вытяжки к неиспользуемому дымоходу, необходимо получить разрешение в специальной инстанции, отвечающей за эксплуатацию и чистку труб.
- Если вытяжной воздух отводится через наружную стену, следует использовать телескопический вентиляционный канал, проходящий в стене.

### 4.2 Режим циркуляции воздуха

Всасываемый воздух проходит через жировулавливающие фильтры и фильтр для поглощения запаха и очищенным выводится обратно в помещение.



Для связывания неприятных запахов в режиме циркуляции воздуха необходимо установить фильтр для поглощения запахов. Информацию о различных вариантах использования прибора в режиме циркуляции воздуха можно посмотреть в нашем каталоге или получить у дилера. Необходимые принадлежности можно приобрести в специализированном магазине, сервисной службе или интернет-магазине.

## 5 Знакомство с прибором

### 5.1 Элементы управления

Настроить все функции прибора и получить информацию о его рабочем состоянии можно через панель управления.



	Включите режим вентилятора 1.
	Включите режим вентилятора 2.
	Включите режим работы вентилятора 3.
	Включение или выключение подсветки.

## 6 Принадлежность

Принадлежности можно приобрести через сервисную службу или через интернет-магазин. Используйте только оригинальные принадлежности, так как они в точности подходят к вашему прибору.

Принадлежности относятся к конкретным приборам. Поэтому при покупке всегда указывайте точное обозначение (номер E) вашего прибора.

→ Страница 10

Информацию о том, какие принадлежности предлагаются для вашего прибора, вы можете найти в нашем каталоге, в онлайн-магазине или запросить в сервисной службе.

[www.bosch-home.com](http://www.bosch-home.com)

## 7 Стандартное управление

### 7.1 Включение прибора

- ▶ Нажмите на символ нужного режима работы вентилятора.
- ✓ Прибор начнет работу в выбранном режиме работы вентилятора.

### 7.2 Установка режима работы вентилятора

- ▶ Чтобы установить соответствующий режим работы вентилятора, нажмите на соответствующий символ.

### 7.3 Выключение прибора

- ▶ Снова нажмите на символ установленного режима работы вентилятора.

### 7.4 Включение инерционной фазы вентилятора

В инерционной фазе прибор продолжает работать некоторое время после отключения и затем автоматически выключается.

- ▶ Во время работы прибора нажмите и удерживайте символ режима в течение 2 секунд.
- ✓ Через 5 минут прибор автоматически выключится.

### Примечания

- Выбранный символ режима мигает, пока прибор работает.
- Остаточный ход не влияет на работу лампочки.

### 7.5 Выключение инерционной фазы вентилятора

- ▶ Нажмите , или .
- ✓ Вентилятор продолжает работать в установленном режиме и не выключается автоматически.

### 7.6 Включение подсветки

Подсветку можно включать и выключать независимо от системы вентиляции.

- ▶ Нажмите .

### Характеристики лампочки

Здесь представлена информация о лампочке.

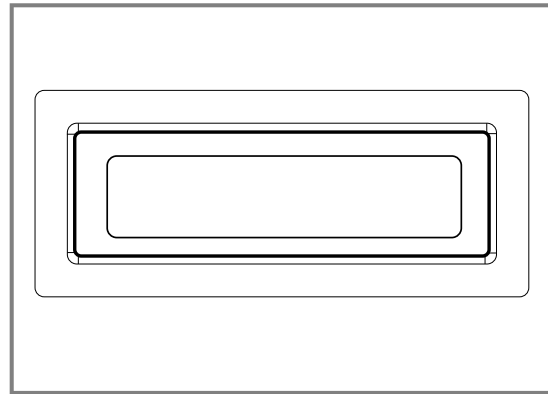
**Заметка:** Замену лампочки может производить только специалист сервисной службы.

Описание	Нержавеющая сталь, прямоугольная форма, светодиодная лампа S2000
Напряжение	12 В=

Мощность	1 Ватт
Размеры (ВхШхГ)	54 мм x 26 мм x 14 мм

**Заметка:**

Используйте лампы только одного типа и мощности.

**7.7 Выключение подсветки**

- ▶ Нажмите ☼.

**8 Очистка и уход**

Для долговременной исправной работы прибора требуется его тщательная очистка и уход.

**8.1 Чистящее средство**

Подходящие чистящие средства можно приобрести в сервисной службе или интернет-магазине.

**ВНИМАНИЕ!**

Неподходящие чистящие средства могут повредить поверхности прибора.

- ▶ Не используйте агрессивные или абразивные чистящие средства.
- ▶ Не используйте чистящие средства с большим содержанием спирта.
- ▶ Не используйте жесткие мочалки или губки.
- ▶ Не используйте специальные чистящие средства в тёплом состоянии.
- ▶ Используйте средство для очистки стёкол, скребок для стеклянных поверхностей или средства по уходу за изделиями из нержавеющей стали только в том случае, если это рекомендовано в указаниях по очистке соответствующей детали.
- ▶ Перед использованием тщательно вымойте губки для мытья посуды.

**8.2 Очистка прибора**

Очищайте прибор в соответствии с указаниями, чтобы не повредить отдельные компоненты или поверхности неподходящим способом очистки или чистящим средством.

**⚠ ПРЕДУПРЕЖДЕНИЕ – Опасность взрыва!**

Агрессивные едкие щелочные или кислотные чистящие средства вступают в реакцию с алюминиевыми деталями посудомоечной машины, что может привести к взрыву.

- ▶ Никогда не используйте агрессивные едкие щелочные или кислотные чистящие средства. В частности, не используйте для очистки алюминиевых деталей, например, при очистке жиросушающего

фильтра вытяжки, средства, применяющиеся в коммерческих и промышленных целях.

**⚠ ПРЕДУПРЕЖДЕНИЕ – Опасность поражения электрическим током!**

Проникшая в прибор влага может стать причиной поражения током.

- ▶ Перед выполнением очистки выньте вилку сетевого кабеля из розетки или отключите предохранитель в блоке предохранителей.
- ▶ Не используйте для очистки прибора пароочистители или очистители высокого давления.

**⚠ ПРЕДУПРЕЖДЕНИЕ – Опасность ожога!**

Во время работы прибор сильно нагревается.

- ▶ Перед очисткой дайте прибору остыть.

**⚠ ПРЕДУПРЕЖДЕНИЕ – Опасность травмирования!**

Некоторые детали внутри прибора имеют острые кромки.

- ▶ Тщательно очищайте внутреннее пространство прибора.
1. Учитывайте информацию, касающуюся чистящих средств.
  2. Выполните очистку в зависимости от типа поверхности:
    - Поверхности из нержавеющей стали очищайте с помощью губки и горячего мыльного раствора.
    - Лакированные поверхности очищайте с помощью губки и горячего мыльного раствора.
    - Поверхности из алюминия очищайте мягкой тканью со средством для очистки стекол.
    - Поверхности из пластмассы очищайте мягкой тканью со средством для очистки стекол.
    - Стеклоочистители очищайте мягкой тканью со средством для очистки стекол.
  3. Вытрите насухо мягкой салфеткой.

4. При обработке поверхностей из нержавеющей стали средство по уходу за изделиями из нержавеющей стали следует наносить тонким слоем с помощью мягкой ткани.  
Средство по уходу за изделиями из нержавеющей стали можно приобрести через сервисную службу или в интернет-магазине.

### 8.3 Очистка элементов управления

#### **⚠ ПРЕДУПРЕЖДЕНИЕ – Опасность поражения электрическим током!**

Проникшая в прибор влага может стать причиной удара током.

- ▶ Не используйте мокрую губку.

1. Учитывайте информацию, касающуюся чистящих средств.
2. Очищайте с помощью влажной губки и горячего мыльного раствора.
3. Вытрите насухо мягкой салфеткой.

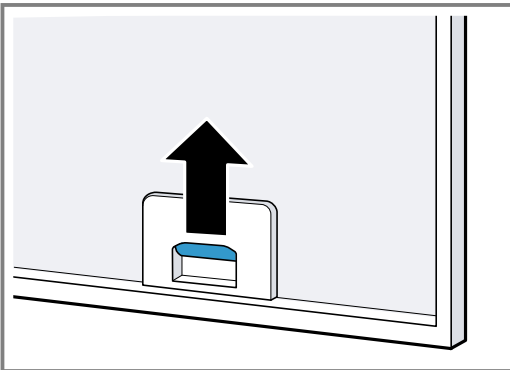
### 8.4 Снятие жиरोулавливающего фильтра

#### **1. ВНИМАНИЕ!**

При падении жиरोулавливающий фильтр может повредить варочную панель.

- ▶ Придерживайте жиरोулавливающий фильтр снизу рукой.

2. Разблокируйте фиксаторы жиरोулавливающего фильтра.



3. Извлеките жиरोулавливающий фильтр из держателей.

Чтобы избежать стекания жира, держите жиरोулавливающий фильтр горизонтально.

### 8.5 Очистка жиरोулавливающего фильтра вручную

Жиरोулавливающие фильтры задерживают жир из кухонных испарений. Для обеспечения высокого качества улавливания жира необходимо регулярно проводить очистку жиरोулавливающих фильтров.

#### **⚠ ПРЕДУПРЕЖДЕНИЕ – Опасность возгорания!**

Отложения жира в жиरोулавливающих фильтрах могут вспыхнуть.

**Требование:** Жиरोулавливающий фильтр снят.

1. Учитывайте информацию, касающуюся чистящих средств.
2. Замочите жиरोулавливающий фильтр в горячем мыльном растворе.

При наличии стойких загрязнений используйте растворитель жиров. Растворитель жиров можно приобрести в сервисной службе или интернет-магазине.

3. Очистите жиरोулавливающий фильтр щёткой.
4. Тщательно промойте жиरोулавливающий фильтр.
5. Дайте жиरोулавливающим фильтрам стечь.

### 8.6 Очистка жиरोулавливающих фильтров в посудомоечной машине

Жиरोулавливающие фильтры задерживают жир из кухонных испарений. Для обеспечения высокого качества улавливания жира необходимо регулярно проводить очистку жиरोулавливающих фильтров.

#### **⚠ ПРЕДУПРЕЖДЕНИЕ – Опасность возгорания!**

Отложения жира в жироулавливающих фильтрах могут вспыхнуть.

#### **ВНИМАНИЕ!**

Жиरोулавливающий фильтр может быть повреждён при заземлении.

- ▶ Не заземляйте жироулавливающий фильтр.

**Заметка:** При очистке жироулавливающих фильтров в посудомоечной машине возможно незначительное изменение цвета. Изменение цвета не влияет на функционирование жироулавливающих фильтров.

**Требование:** Жиरोулавливающий фильтр снят.

1. Учитывайте информацию, касающуюся чистящих средств.
2. Свободно размещайте жироулавливающие фильтры в посудомоечной машине.  
Не мойте сильнозагрязнённые жироулавливающие фильтры вместе с посудой.  
При наличии стойких загрязнений используйте растворитель жиров. Растворитель жиров можно приобрести в сервисной службе или интернет-магазине.
3. Запустите посудомоечную машину.  
При установке температуры выберите максимум 70 °C.
4. Дайте жироулавливающим фильтрам стечь.

### 8.7 Установка жироулавливающего фильтра

#### **ВНИМАНИЕ!**

При падении жироулавливающий фильтр может повредить варочную панель.

- ▶ Придерживайте жироулавливающий фильтр снизу рукой.

1. Вставьте жироулавливающий фильтр.
2. Прижмите жироулавливающий фильтр к верху и защёлкните фиксаторы.
3. Убедитесь, что фиксаторы защёлкнулись.
4. Закройте крышку фильтра.



## 8.8 Поглотитель запахов для режима циркуляции воздуха

Поглотитель запахов задерживает неприятные запахи в режиме циркуляции воздуха. Регулярно заменяйте поглотитель запахов для обеспечения надлежащего уровня нейтрализации запахов.

При нормальной ежедневной эксплуатации, прим. в течение одного часа, поглотитель запахов следует заменять каждые 3-5 месяцев. Поглотитель запахов может быть регенерируемым или нерегенерируемым.

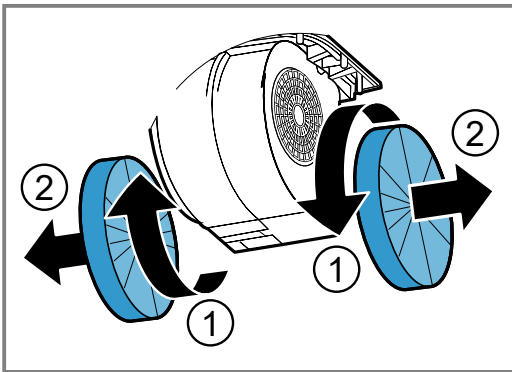
Поглотитель запахов можно приобрести в сервисной службе или интернет-магазине. Используйте только оригинальные поглотители запахов.

→ "Принадлежность", Страница 6

### Снятие поглотителя запахов

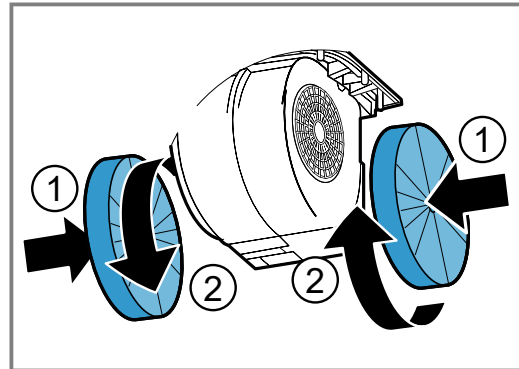
**Требование:** Жироулавливающий фильтр снят.

- ▶ Поверните старый поглотитель запахов ① и извлеките его из крепления ②.



### Установка поглотителя запахов

1. Вставьте новый поглотитель запахов в крепление ① и поверните ②.



2. Установите жироулавливающий фильтр.  
→ "Установка жироулавливающего фильтра", Страница 8

## 9 Устранение неисправностей

Вы можете самостоятельно устранить незначительные неисправности вашего прибора. Воспользуйтесь информацией из главы «Устранение неисправностей» перед обращением в сервисную службу. Это позволит избежать дополнительных расходов.

### ⚠ ПРЕДУПРЕЖДЕНИЕ – Опасность травмирования!

При неквалифицированном ремонте прибор может стать источником опасности.

- ▶ Ремонтировать прибор разрешается только обученным специалистам.

- ▶ Если прибор неисправен, обратитесь в сервисную службу.

### 9.1 Сбои в работе

Неисправность	Причина и устранение неисправностей
Прибор не работает.	Вилка сетевого кабеля не вставлена в розетку. ▶ Подключите прибор к электросети.
	Сработал предохранитель в блоке предохранителей. ▶ Проверьте предохранитель в блоке предохранителей.
	Сбой электропитания. ▶ Проверьте, работает ли освещение или другие приборы в помещении.
Светодиодная подсветка не работает.	Светодиодная лампа перегорела. ▶ Обратитесь в сервисную службу. → "Сервисная служба", Страница 10

## 10 Утилизация

Здесь приведены указания по надлежащей утилизации старых бытовых приборов.

### 10.1 Утилизация старого бытового прибора

Утилизация в соответствии с экологическими нормами обеспечивает возможность вторичного использования ценных сырьевых материалов.

- ▶ Утилизируйте прибор в соответствии с экологическими нормами.

Сведения о возможных способах утилизации можно получить в специализированном торговом предприятии, а также в районных или городских органах управления.



Данный прибор имеет отметку о соответствии европейским нормам 2012/19/EU утилизации электрических и электронных приборов (waste electrical and electronic equipment - WEEE).

Данные нормы определяют действующие на территории Евросоюза правила возврата и утилизации старых приборов.

## 11 Сервисная служба

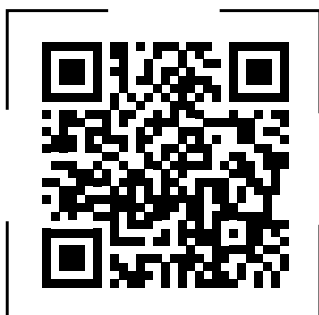
Если у вас имеются вопросы по использованию, вам не удастся самостоятельно устранить неисправность прибора или требуется отремонтировать прибор, обратитесь в нашу сервисную службу.

Важные для функционирования оригинальные запчасти, соответствующие Директиве ЕС по экологическому проектированию электропотребляющей продукции, вы можете заказать в нашей сервисной службе, как минимум, в течение 10 лет с момента продажи вашего прибора.

Подробную информацию о гарантийном сроке и условиях гарантии в вашей стране вы можете запросить в нашей сервисной службе, у вашего продавца или найти на нашем сайте.

При обращении в сервисную службу укажите номер изделия (E-Nr.) и заводской номер (FD) прибора. Адрес и телефон сервисной службы можно найти в прилагаемом перечне сервисных служб или на нашем веб-сайте.

Для доступа к контактам служб клиентского сервиса, вы также можете использовать данный QR код.  
<https://www.bosch-home.ru>



### 11.1 Номер изделия (E-Nr.) и заводской номер (FD)

Номер изделия (E-Nr.) и заводской номер (FD) вы найдете на фирменной табличке своего прибора. В зависимости от модели фирменная табличка находится:

- во внутреннем пространстве прибора (чтобы увидеть ее, следует демонтировать жирулавливающий фильтр).
- наверху прибора.

Чтобы быстро найти данные прибора и номер телефона сервисной службы, вы можете записать эти данные.

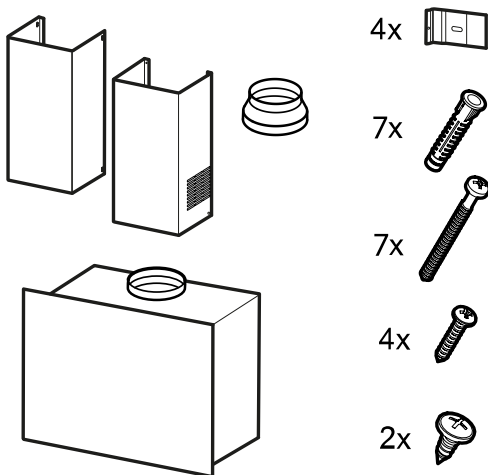
## 12 Инструкция по монтажу

Учитывайте данную информацию при установке прибора.



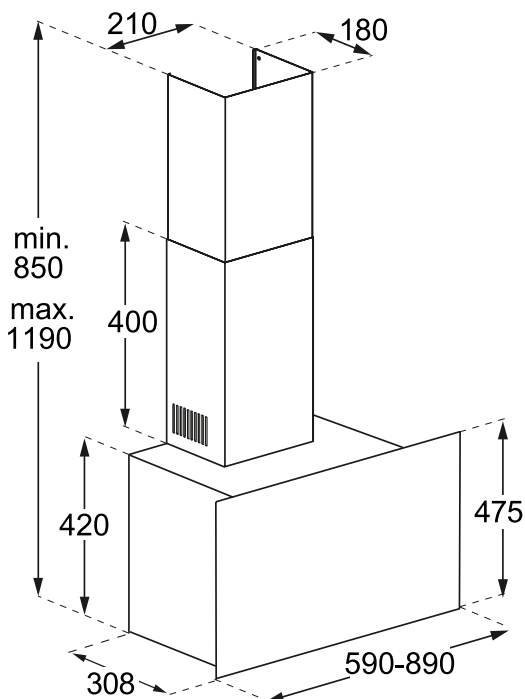
## 12.1 Комплект поставки

После распаковки проверьте все детали на отсутствие транспортных повреждений, а также комплектность поставки.



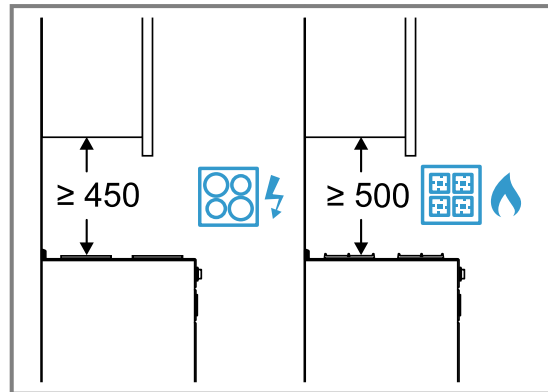
## 12.2 Размеры прибора

Здесь приведены размеры прибора



## 12.3 Безопасные расстояния

Соблюдайте безопасные расстояния для вашего прибора.

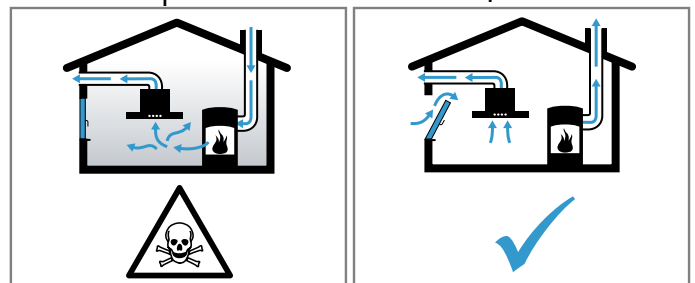


## ⚠ 12.4 Безопасность при монтаже

При установке прибора соблюдайте данные указания по технике безопасности.

### ⚠ ПРЕДУПРЕЖДЕНИЕ – Опасность отравления!

Втянутые обратно в помещение отработавшие газы могут стать причиной отравления. Источники пламени с подводом воздуха из помещения (например, работающие на газе, жидком топливе, дровах или угле обогревательные приборы, проточные водонагреватели, бойлеры) получают воздух для сжигания топлива из помещения, где они установлены, а отработавшие газы отходят через вытяжную систему (например, вытяжную трубу) из помещения на улицу. Во время работы вытяжки из кухни и расположенных рядом помещений удаляется воздух и, вследствие недостаточного количества воздуха возникает понижение давления. Токсичные газы из дымохода или вытяжного канала всасываются обратно в жилые помещения.



- ▶ Всегда обеспечивайте приток достаточного количества воздуха, если прибор и источник пламени с подводом воздуха работают одновременно в режиме отвода воздуха.
- ▶ Безопасным для эксплуатации прибора с открытым пламенем является понижение

давления не более чем на 4 Па (0,04 мбар). Это может быть достигнуто, если необходимый для сжигания воздух будет поступать через незакрывающиеся отверстия, например, в дверях, окнах, с помощью стенового короба системы притока/отвода воздуха или иных технических мер. Только один стеновой короб системы притока/отвода воздуха не обеспечивает гарантию соблюдения предельного значения.

- ▶ В любой ситуации обращайтесь за советом к компетентному лицу, ответственному за эксплуатацию и очистку труб, способному оценить вентиляционную систему всего дома и предложить вам решение по принятию соответствующих мер.
- ▶ Если прибор работает исключительно в режиме циркуляции воздуха, то эксплуатация возможна без ограничений.

Втянутые обратно в помещение отработавшие газы могут стать причиной отравления.

- ▶ При установке вытяжки в помещениях, где присутствует источник пламени с подводом воздуха из помещения, система подачи питания вытяжки должна быть оборудована функцией аварийного отключения.

Втянутые обратно в помещение отработавшие газы могут стать причиной отравления.

- ▶ Вытяжной воздух не должен выходить через дымовую трубу или воздуховод при их эксплуатации.
- ▶ Для отвода вытяжного воздуха не следует использовать вентканал, служащий для вентиляции помещений, в которых установлены источники пламени.
- ▶ При подключении вытяжки к неиспользуемому дымоходу, необходимо получить разрешение в специальной инстанции, отвечающей за эксплуатацию и чистку труб.

### **⚠ ПРЕДУПРЕЖДЕНИЕ – Опасность удушья!**

Дети могут завернуться в упаковочный материал или надеть его себе на голову и задохнуться.

- ▶ Не подпускайте детей к упаковочному материалу.
- ▶ Не позволяйте детям играть с упаковочным материалом.

### **⚠ ПРЕДУПРЕЖДЕНИЕ – Опасность возгорания!**

Отложения жира в жироулавливающем фильтре могут вспыхнуть.

- ▶ Во избежание скопления жара следует соблюдать заданное безопасное расстояние.
- ▶ Соблюдайте указания, данные для ваших приборов. Если в инструкции по установке плиты указано другое расстояние, то необходимо всегда соблюдать большее расстояние. При одновременной эксплуатации газовой и электрической горелок следует соблюдать самое большое заданное расстояние.
- ▶ Прибор может быть установлен только на одной стороне прямо возле шкафа-колонны или стены. Расстояние от шкафа-колонны или от стены должно быть не менее 50 мм.

Отложения жира в жироулавливающем фильтре могут вспыхнуть.

- ▶ Никогда не работайте с открытым пламенем рядом с прибором (например, фламбирование).
- ▶ Прибор можно устанавливать вблизи источника для сжигания твёрдого топлива (например, дрова или уголь), если предусмотрена цельная несъёмная защитная панель. Не должно быть разлетающихся искр.

### **⚠ ПРЕДУПРЕЖДЕНИЕ – Опасность травмирования!**

Некоторые детали внутри прибора имеют острые кромки.

- ▶ Используйте защитные перчатки.
- Если прибор не зафиксирован надлежащим образом, он может упасть.

- ▶ Все узлы крепления должны быть надёжно установлены.

Опасность травмирования осколками стекла.

- ▶ Защищайте крышку фильтра от ударов.
- ▶ Не допускайте падения крышки фильтра.
- ▶ При монтаже используйте защитные очки.

Прибор тяжёлый.

- ▶ Не устанавливайте прибор на гипсокартонной панели или других непрочных строительных материалах.
- ▶ Для обеспечения правильного монтажа используйте прочные материалы, подходящие для строительных работ и рассчитанные на вес прибора.

Изменение механической или электрической конструкции может стать источником опасности и привести к выходу прибора из строя.

- ▶ Изменение механической или электрической конструкции запрещено.

Крышка фильтра может вибрировать.

- ▶ Плавно откройте крышку фильтра.
- ▶ После открывания закрепите крышку фильтра так, чтобы она больше не вибрировала.
- ▶ Плавно закройте крышку фильтра.

Опасность травмирования при открывании и закрывании петель.

- ▶ Не дотрагивайтесь до подвижных элементов петель.

### **⚠ ПРЕДУПРЕЖДЕНИЕ – Опасность поражения электрическим током!**

Детали внутри прибора, имеющие острые края, могут повредить сетевой кабель.

- ▶ Проследите, чтобы сетевой кабель не был зажат и не перегибался.

При некачественном монтаже прибор может стать источником опасности.

- ▶ При подключении прибора и его эксплуатации соблюдайте данные, приведенные на фирменной табличке.
- ▶ Прибор можно подключать только к электросети переменного тока через установленную согласно предписаниям розетку с заземлением.
- ▶ Система заземления в домашней электропроводке должна быть установлена согласно предписаниям.
- ▶ Запрещается оснащать прибор внешним переключателем, например, таймером или пультом дистанционного управления.
- ▶ Если прибор встроен, необходимо предусмотреть свободный доступ к вилке сетевого кабеля. Если свободный доступ невозможен, то в стационарной электропроводке необходимо предусмотреть специальный выключатель всех полюсов согласно условиям категории перенапряжения III и согласно условиям монтажа.
- ▶ При установке прибора не допускайте зажатия или повреждения сетевого кабеля.

## **12.5 Указания по подключению к электросети**

Для безопасного подключения прибора к электросети соблюдайте данные инструкции.

### **⚠ ПРЕДУПРЕЖДЕНИЕ – Опасность поражения электрическим током!**

Следует обеспечить возможность отключения прибора от электросети в любой момент. Прибор можно подключать к сети только через правильно установленную розетку с заземляющим контактом.

- ▶ Штепсельная вилка сетевого кабеля должна быть доступной после установки прибора.
- ▶ Если после установки до неё невозможно будет добраться, то в установленном неподвижно электрооборудовании необходимо установить специальный выключатель для размыкания всех полюсов согласно условиям категории перенапряжения III и согласно условиям монтажа.
- ▶ Подключение установленного неподвижно электрооборудования должно производиться только квалифицированным электриком. Мы рекомендуем установить устройство защитного отключения (УЗО) в электрической цепи снабжения приборов.

Детали внутри прибора, имеющие острые края, могут повредить сетевой кабель.

- ▶ Проследите, чтобы сетевой кабель не был зажат и не перегибался.
- Параметры подключения приведены на типовой табличке. → *Страница 10*
- Длина сетевого провода прим. 1,30 м.
- Этот прибор соответствует требованиям правил ЕС по подавлению радиопомех.
- Прибор соответствует классу защиты 1, поэтому он должен эксплуатироваться только с заземляющим проводом.
- Не подключайте прибор к источнику питания во время установки.
- Убедитесь, что при установке обеспечена защита от прикосновения.

## **12.6 Указания при любом варианте установки**

- Установите данный прибор на стене кухни.
- При установке дополнительных специальных принадлежностей следуйте прилагаемым инструкциям по установке.
- Прибор может быть установлен только на одной стороне прямо возле шкафа-колонны или стены. Расстояние от шкафа-колонны или от стены должно быть не менее 50 мм.
- Ширина вытяжки должна быть не меньше ширины конфорки.
- Для оптимального поглощения кухонных испарений устанавливайте прибор по центру над варочной панелью.

## **12.7 Указания по отводу воздуха**

Производитель прибора не дает гарантии в случае рекламаций, касающихся участков трубопровода для отвода воздуха.

- Используйте короткую прямую вытяжную трубу, имеющую по возможности большой диаметр.

- Длинные шероховатые вытяжные трубы, большое количество колен или трубы малого диаметра уменьшают мощность вытяжки и увеличивают шум от работы вентилятора.
- Используйте вытяжные трубы из невоспламеняющихся материалов.
- Чтобы предотвратить возврат конденсата, установите вытяжную трубу под углом  $1^\circ$  к прибору.

### Плоские воздуховоды

Используйте плоские воздуховоды, внутреннее сечение которых соответствует диаметру круглых труб:

- Диаметр 150 мм соответствует прим.  $177 \text{ см}^2$ .
- Диаметр 120 мм соответствует прим.  $113 \text{ см}^2$ .
- При несоответствии диаметров труб используйте герметизирующую ленту.
- Не используйте плоские воздуховоды с резкими изгибами.

### Круглые трубы

Рекомендуемый внутренний диаметр круглых труб — 150 мм, но не менее 120 мм.

## 12.8 Указания для режима отвода воздуха

В режиме отвода воздуха должна быть установлена заслонка обратной тяги.

### Примечания

- Если заслонка обратной тяги не входит в комплект поставки прибора, её можно приобрести в специализированном магазине.
- Если вытяжной воздух отводится через наружную стену, следует использовать телескопический вентиляционный канал, проходящий в стене.

## 12.9 Указания для режима циркуляции воздуха

Использование прибора возможно только в зафиксированном положении и с подключенной системой труб.

## 12.10 Общие указания

Во время установки следуйте данным общим указаниям.

- Во время установки следуйте действующим строительным нормам и региональным нормам электро- и газоснабжения.
- При отводе воздуха необходимо соблюдать предписания административных органов власти и законодательные предписания (например, принятые в стране строительные нормы и правила).
- Место установки должно быть легкодоступным, чтобы в случае сервисного обслуживания к прибору был бы обеспечен беспрепятственный доступ.
- Можно легко повредить поверхности прибора. При установке избегайте повреждений.

## 12.11 Монтаж

### Проверка стены

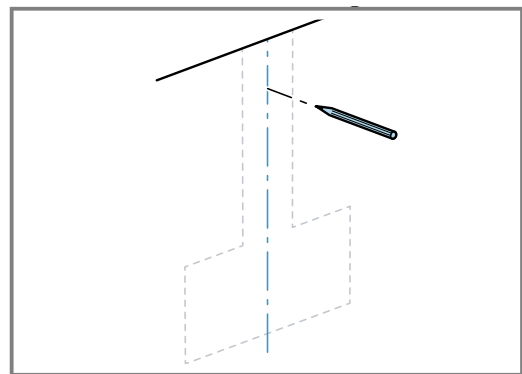
1. Убедитесь, что стена вертикально ровная и способна выдерживать нагрузку.

Максимальный вес прибора составляет прим. 20 кг.

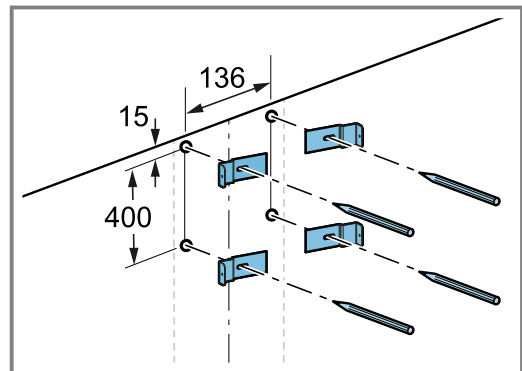
2. Просверлите отверстие на глубину, соответствующую длине винта. Дюбели должны быть надёжно закреплены. Вы можете использовать прилагаемые в комплекте шурупы и дюбели, чтобы прикрепить прибор к следующим типам стен: твердая каменная кладка, гипсокартон, пенобетон, керамический поризованный кирпич.

### Подготовка стены

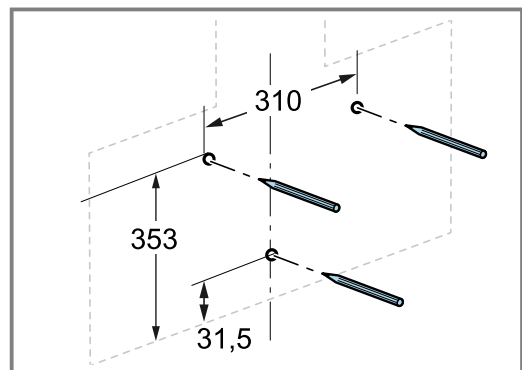
1. Убедитесь, что в месте сверления отверстий отсутствуют электрические провода, газовые и водопроводные трубы.
2. Во избежание повреждений накройте варочную панель.
3. Начертите вертикальную осевую линию на стене от верхней панели до нижней кромки прибора.



4. Поместите крепежный уголок на середину осевой линии. Отметьте центры крепежных уголков насечками.
5. Выровняйте крепежные уголки по горизонтали.
6. Разметьте отверстия под крепежные уголки для вытяжной трубы.

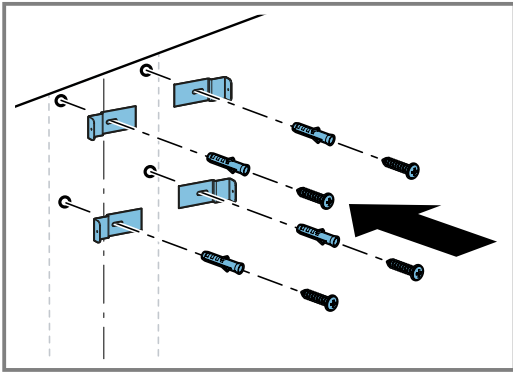


7. Разметьте отверстия для крепления прибора.

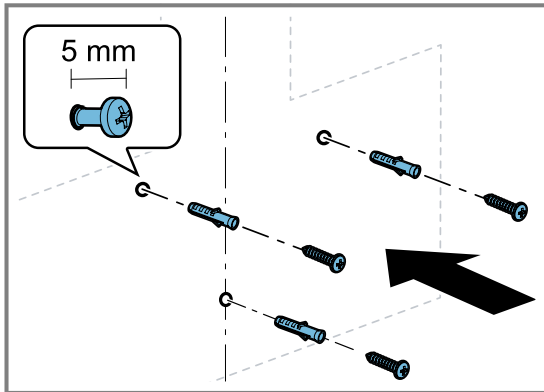


8. Просверлите отверстия.

- Вставьте дюбели заподлицо со стеной.
- Зафиксируйте крепежные уголки для обшивки вытяжной трубы с помощью винтов.



- Прикрутите шурупы для крепления, но не вкручивайте их полностью.



### Подготовка прибора к работе

- При необходимости откройте крышку фильтра.
- Снимите жирулавливающий фильтр. Во избежание повреждений не сгибайте жирулавливающий фильтр.

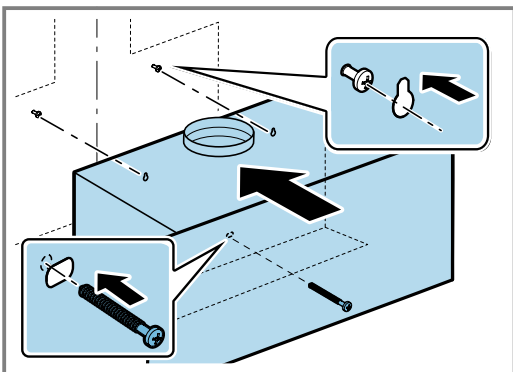
### Установка прибора

#### **⚠ ПРЕДУПРЕЖДЕНИЕ – Опасность травмирования!**

Некоторые детали внутри прибора имеют острые кромки.

- Используйте защитные перчатки.

- Навесьте прибор.



- Выровняйте прибор по горизонтали с помощью винтов.
- Вставьте жирулавливающий фильтр. Во избежание повреждений не сгибайте жирулавливающий фильтр.

### Подсоединение вытяжной трубы Ø 150 мм

- Закрепите вытяжную трубу на воздушном патрубке.
- Подсоедините трубу к вытяжному отверстию.
- Загерметизируйте места соединения.

### Подсоединение вытяжной трубы Ø 120 мм

- Закрепите переходной штуцер на воздушном патрубке.
- Закрепите вытяжную трубу на воздушном патрубке.
- Подсоедините трубу к вытяжному отверстию.
- Загерметизируйте места соединения.

### Электрическое подключение

- Вставьте вилку сетевого кабеля в розетку с заземляющим контактом.
- Если необходимо стационарное подключение, соблюдайте указания, приведенные в главе → "Указания по подключению к электросети", Страница 13.

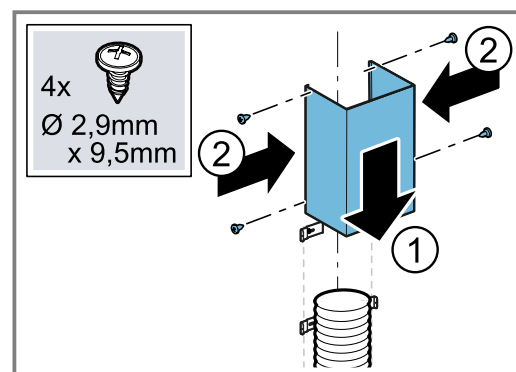
### Монтаж обшивки вытяжной трубы

#### **⚠ ПРЕДУПРЕЖДЕНИЕ – Опасность травмирования!**

Некоторые детали внутри прибора имеют острые кромки.

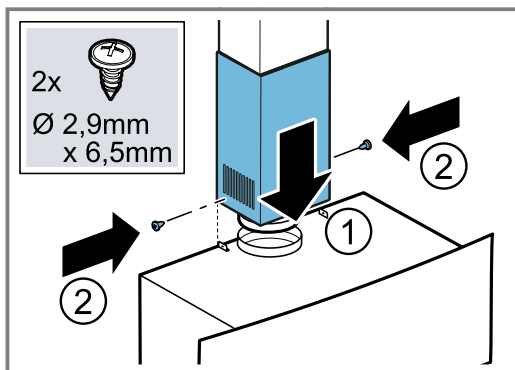
- Используйте защитные перчатки.

- Удалите защитную пленку с обеих секций обшивки вытяжной трубы.
- Установите верхнюю секцию обшивки вытяжной трубы.
  - Немного разведите боковины и подвесьте секцию на левый и правый крепежные уголки. ①
  - Закрепите верхнюю секцию обшивки вытяжной трубы шурупами на уголках крепления с обеих сторон. ②



Для эксплуатации вытяжки в режиме отвода воздуха установите обшивку вытяжной трубы прорезями вниз.

3. Установите нижнюю секцию обшивки вытяжной трубы.
- Немного разведите боковины, подвесьте на верхнюю секцию и сожмите. ①
  - Установите секции обшивки вытяжной трубы на прибор и зафиксируйте по бокам на крепежных уголках. ②



Чтобы защитить поверхности от царапин, положите на край нижней секции бумагу.

### Демонтаж прибора

1. Снимите обшивку вытяжной трубы.
2. Отсоедините прибор от электросети.
3. Ослабьте фиксацию вытяжной трубы.
4. Обеими руками возьмитесь за крышку фильтра и откройте её.
5. Снимите жирулавливающий фильтр.  
Во избежание повреждений не сгибайте жирулавливающий фильтр.
6. Слегка ослабьте винты крепления прибора, но не выкручивайте их полностью.
7. Снимите прибор.
8. Ослабьте фиксацию крепежных уголков обшивки вытяжной трубы.





A series of horizontal lines for writing, starting from the top of the page and extending to the bottom. The lines are evenly spaced and cover the majority of the page's width.



Blank lined paper with horizontal ruling lines and a vertical margin line on the left.



A series of horizontal lines for writing, starting from the top line and extending to the bottom of the page.



## Благодарим за выбор бытовой техники Bosch!

Зарегистрируйте свой новый прибор на MyBosch прямо сейчас и получите следующие преимущества:

- Полезные советы по использованию вашего прибора
- Возможности расширения гарантии
- Скидки на аксессуары и запасные части
- Руководство по эксплуатации в электронном виде, чтобы все данные о приборе были всегда под рукой
- Быстрый доступ к Службе сервиса бытовой техники Bosch

Бесплатная удобная регистрация, в том числе с мобильных телефонов:

**[www.bosch-home.com/welcome](http://www.bosch-home.com/welcome)**



## Нужна помощь? Вы найдете ее здесь.

Обращайтесь, когда нужны советы экспертов Bosch, помощь в решении проблем или ремонт бытовой техники. Bosch поможет вам справиться с техническими сложностями и окажет всестороннюю поддержку:

**[www.bosch-home.com/service](http://www.bosch-home.com/service)**

Контактная информация по всем странам в приложенном перечне центров сервисного обслуживания.

**Robert Bosch Hausgeräte GmbH**

Carl-Wery-Straße 34

81739 München

GERMANY

[www.bosch-home.com](http://www.bosch-home.com)



**9001652835** (010707) B

ru