

Weissgauff

Стиральная машина

Weissgauff WM 4947 DC Inverter Touch Steam

Руководство по эксплуатации

**Перед использованием внимательно прочтите и изучите данное руководство.
Соблюдайте правила техники безопасности при работе с устройством.**

ОГЛАВЛЕНИЕ

МЕРЫ ПРЕДОСТОРОЖНОСТИ.....	3
ОПИСАНИЕ УСТРОЙСТВА	7
УСТАНОВКА	8
БЫСТРЫЙ СТАРТ	10
ПЕРЕД КАЖДОЙ СТИРКОЙ	12
ПАНЕЛЬ УПРАВЛЕНИЯ.....	15
ФУНКЦИИ.....	18
ОЧИСТКА И УХОД.....	20
УСТРАНЕНИЕ НЕИСПРАВНОСТЕЙ.....	23
ТЕХНИЧЕСКИЕ ХАРАКТЕРИСТИКИ.....	24

МЕРЫ ПРЕДОСТОРОЖНОСТИ

Техника безопасности

Перед тем как приступить к использованию данного устройства ознакомьтесь с руководством по эксплуатации. Соблюдайте меры предосторожности и рекомендации, указанные в руководстве, чтобы свести к минимуму риск возгорания или взрыва, поражения электрическим током или повреждения имущества, получения травм или гибели людей.

Обозначения:

⚠ Предостережение!

Эта комбинация символа и сигнального слова указывает на потенциально опасную ситуацию, которая может привести к смерти или серьезным травмам, если не следовать инструкции по безопасности.

⚠ Внимание!

Эта комбинация символа и сигнального слова указывает на потенциально опасную ситуацию, которая может привести к лёгким травмам и незначительной угрозе здоровью, если не следовать инструкции по безопасности.

📌 Примечание!

Эта комбинация символа и сигнального слова указывает на потенциально опасную ситуацию, которая может привести к лёгким и незначительным повреждениям имущества, если не следовать инструкции по безопасности.

⚠ Предостережение!

Поражение электрическим током!

- Во избежание опасных ситуаций, поврежденный шнур питания подлежит замене. Для его замены обратитесь в авторизованный сервисный центр Weissgauff.
- В случае повреждения или неисправности стиральной машины, следует немедленно прекратить ее эксплуатацию. Для обслуживания и ремонта следует обратиться в авторизованный сервисный центр Weissgauff.
- Данное устройство не может использоваться детьми до 8 лет, лицами с ограниченными физическими, сенсорными или умственными способностями и с недостаточным опытом или знаниями, кроме случаев, если они находятся под присмотром лица, отвечающего за их безопасность, или получили соответствующие инструкции, позволяющие им безопасно эксплуатировать электроприбор и дающие им представление об опасности, сопряженной с его эксплуатацией. Не разрешайте детям играть с устройством.
- Дети младше 3 лет должны находиться под наблюдением во время использования прибора. Убедитесь, что они не играют со стиральной машиной.
- Животные и дети могут залезть в стиральную машину. По этой причине проверяйте барабан стиральной машины перед каждым использованием.
- Не вставайте и не садитесь на стиральную машину.

Место установки

- Все моющие средства и дополнительные вещества должны храниться в безопасном месте, недоступном для детей.
- Не устанавливайте стиральную машину на напольное покрытие с длинным ворсом. Закупорка вентиляционных отверстий может привести к повреждению стиральной машины.
- Располагайте прибор вдали от источников тепла и прямых солнечных лучей, чтобы избежать деформации пластиковых и резиновых деталей.
- Не используйте прибор во влажной среде или помещениях, содержащих взрывоопасные или едкие испарения. В случае утечки воды или намокании элементов панели управления, дайте прибору высохнуть в хорошо проветриваемом помещении.
- Прибор не должен устанавливаться за запирающейся или раздвижной дверью, а также за дверью с петлей, расположенной на противоположной стороне от петли на двери стиральной машины.
- Не эксплуатируйте машину в помещениях с температурой ниже 5°C. Это может привести к повреждению ее элементов. Если эксплуатация при данной температуре неизбежна, следует полностью сливать воду из прибора после каждого использования, чтобы избежать повреждений, вызванных замерзанием воды.
- Никогда не используйте легковоспламеняющиеся аэрозоли или вещества в непосредственной близости от прибора.

Установка

- Перед использованием прибора снимите все упаковочные материалы и транспортировочные болты. В противном случае это может привести к серьезным повреждениям.
- Этот прибор оснащен одним впускным клапаном и может быть подключен только к источнику холодной воды.
- Вилка электропитания должна находиться в легкой доступности даже после установки прибора.
- Перед первым использованием необходимо провести полный цикл стирки без белья.
- Перед первым использованием устройство должно быть надежно установлено и выровнено по уровню.
- Не устанавливайте на стиральную машину никакие массивные объекты, в том числе емкости для воды или нагревательные приборы.
- При установке используйте только новые шланги, поставляемые вместе с прибором.
- Максимальное давление воды на входе 1 МПа. Минимальное давление воды на входе 0,05 МПа.

Подключение к электросети

- Перед подключением убедитесь, что кабель питания не поврежден и не зажат.
- Подключение прибора должно осуществляться только к заземленной розетке.
- Подключение прибора к электросети и водопроводу должно осуществляться квалифицированными специалистами, в соответствии с инструкциями производителя и местными правилами техники безопасности.

⚠ Предостережение!

- Не подключайте прибор к электросети с помощью сетевого разветвителя или удлинителя.
- Прибор не должен иметь внешнего коммутационного устройства, такого как таймер, или подключаться к цепи, которая регулярно включается и выключается.
- Не вынимайте вилку из розетки, если чувствуете запах газа.
- Никогда не вынимайте вилку из розетки мокрыми руками.
- При отключении от розетки, тяните за вилку, а не за кабель электропитания.
- Всегда отключайте прибор от сети, если он не используется.

Подключение к водопроводу

- Проверьте соединение труб для воды, водопроводного крана и впускного шланга на наличие подтеков из-за изменения давления воды. Если соединения ослаблены и подтекают, перекройте подачу воды и устраните течь. Не используйте прибор до тех пор, пока неисправности не будут устранены.
- Стекло дверцы может сильно нагреться во время работы. Держите детей и домашних животных подальше от прибора во время его работы.
- Убедитесь в исправности и надежности подключения шлангов для впуска и выпуска воды.
- Не снимайте фильтр насоса, до тех пор, пока в приборе есть вода. Существует риск получения ожога.

Эксплуатация и техническое обслуживание

- Никогда не используйте легковоспламеняющиеся, взрывоопасные или токсичные растворители. Не используйте бензин, спирт и т.д. в качестве моющих средств. Выбирайте только те моющие средства, которые подходят для использования в стиральной машине.
- Перед тем как поместить вещи в барабан стиральной машины, убедитесь, что все карманы пусты и не содержат таких предметов как: монеты, гвозди, шурупы, булавки, мелкие камни и т.д., они могут привести к серьезным повреждениям. Следует извлечь из карманов все посторонние предметы, в том числе зажигалки и спички.
- Предметы, загрязненные такими веществами, как растительное масло, ацетон, спирт, бензин, керосин, средства для удаления пятен, скипидар, воск и средства для удаления воска, следует предварительно промыть в горячей воде с моющим средством перед помещением в прибор.

- Смягчители тканей, кондиционеры или аналогичные продукты следует использовать в соответствии с рекомендациями производителя.
- Никогда не пытайтесь открыть дверцу с применением чрезмерной силы. Дверца разблокируется через некоторое время после окончания цикла.
- Пожалуйста, не закрывайте дверь с чрезмерной силой. Если Вам трудно закрыть дверцу, убедитесь, что ничего не препятствует нормальному закрыванию дверцы.
- Всегда отключайте прибор от сети и закрывайте водопроводный кран перед чисткой и обслуживанием, а также после каждого использования.
- Никогда не поливайте прибор водой для очистки. Есть риск поражения электрическим током!
- Ремонт прибора должен осуществляться в авторизованном сервисном центре Weissgauff.
- Производитель не несет ответственности за ущерб, причиненный в результате вмешательства в работу прибора посторонних лиц.

Транспортировка

- Перед транспортировкой:
 - Транспортировочные болты должны быть вновь установлены в машину.
 - Оставшаяся вода должна быть слита из машины.
- Данный прибор является достаточно тяжелым, следует транспортировать его с осторожностью. Дверцу машины нельзя использовать в качестве ручки.

Использование по назначению

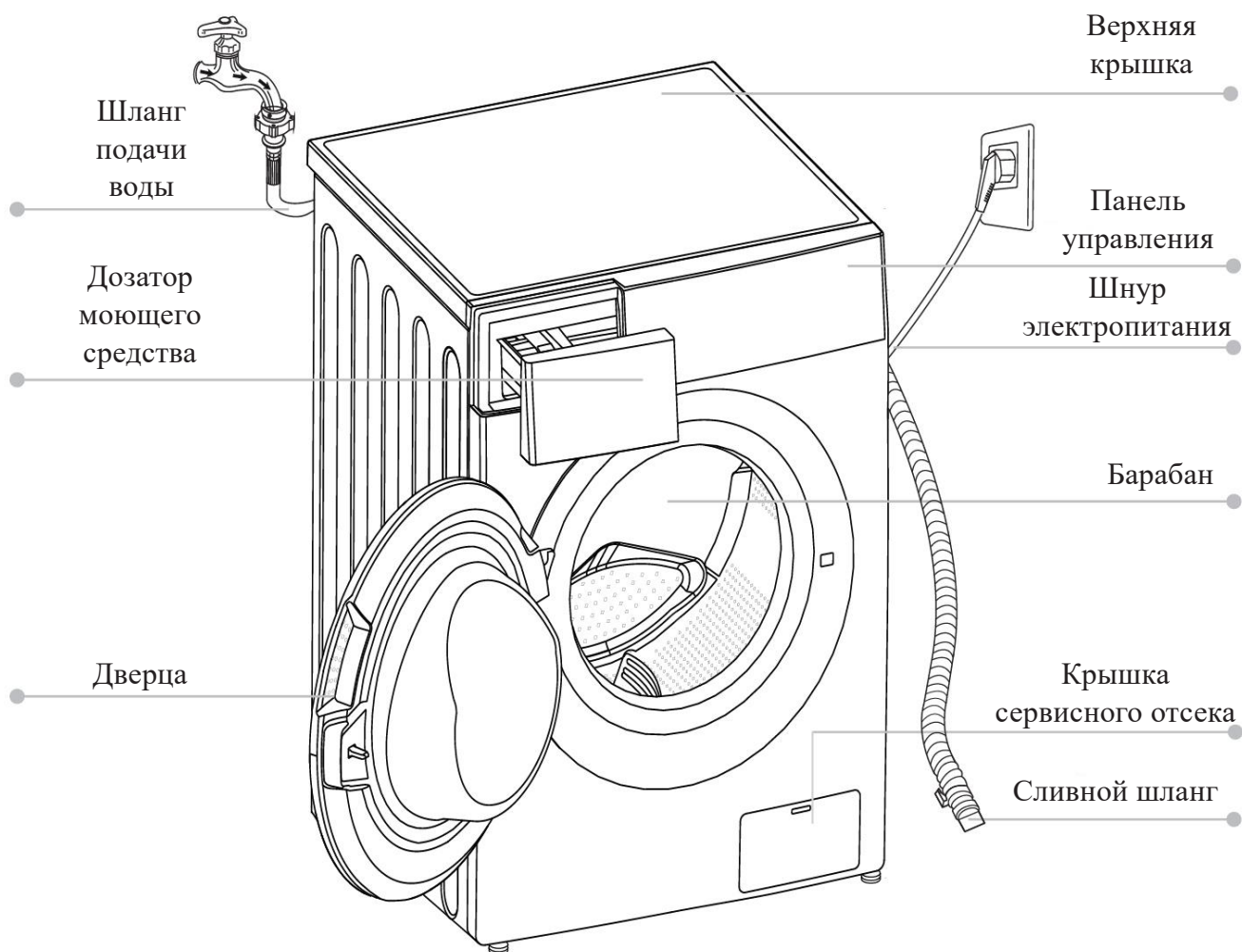
- Данная стиральная машина предназначена только для изделий, пригодных к машинной стирке.
- Устройство предназначено для использования исключительно для личных, домашних и иных нужд, не связанных с осуществлением предпринимательской деятельности либо удовлетворением бытовых потребностей в офисе предприятия, учреждения или организации. Использование прибора в целях, отличных от вышеуказанных, является нарушением правил надлежащей эксплуатации прибора.
- Данная стиральная машина не предназначена для встраивания.

Утилизация



Данный символ, изображенный на изделии или на упаковке, указывает, что изделие не относится к разряду обычных бытовых отходов и после вывода из строя подлежит утилизации в надлежащем центре по утилизации электрического и электронного оборудования. Надлежащая утилизация прибора позволит избежать угрозы для окружающей среды и здоровья людей, следующей из неправильного обращения с прибором. Более подробную информацию по утилизации данного изделия можно получить в муниципалитете, местной службе по утилизации отходов или в магазине, где было приобретено изделие.

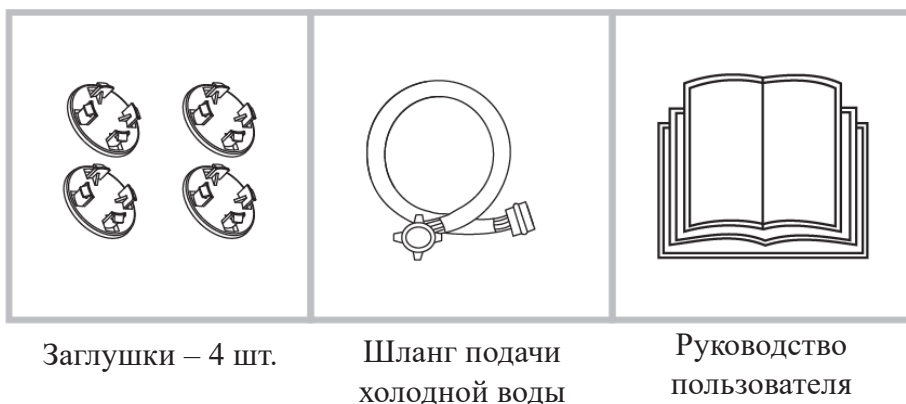
ОПИСАНИЕ УСТРОЙСТВА



⚠ Примечание!

Изображение приведено только для справочной информации и может отличаться от реальной модели устройства.

Комплектация (опционально):

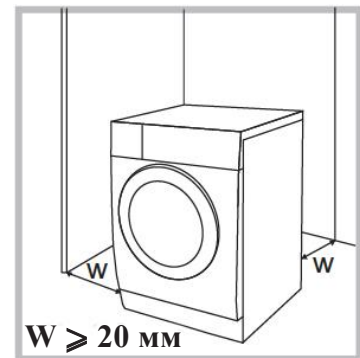


УСТАНОВКА

Место установки

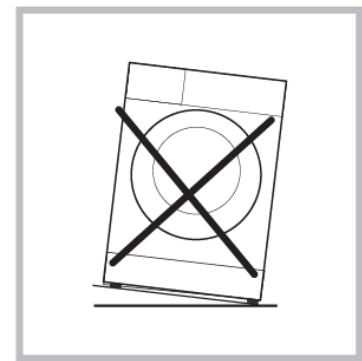
⚠ Предостережение!

- Убедитесь, что прибор установлен ровно и устойчиво, чтобы избежать его перемещения во время использования.
- Убедитесь, что прибор не установлен на шнур питания.
- Убедитесь, что соблюдены минимальные расстояния от стен, как показано на рисунке.



Требования к месту установки стиральной машины:

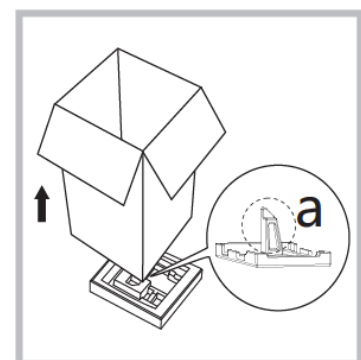
1. Жесткая, сухая и ровная поверхность.
2. Отсутствие попадания прямого солнечного света.
3. Достаточные условия вентиляции.
4. Температура в помещении выше 0 °С.
5. Вблизи нет взрывоопасных и горючих материалов.



Распаковка стиральной машины

⚠ Предостережение!

- Упаковочный материал (включая пленку и картон) может быть опасен для детей.
 - Не позволяйте детям играть с упаковочными материалами. Это может быть опасно для жизни.
1. Снимите картонную коробку и упаковку из пенопласта.
 2. Приподнимите стиральную машину и удалите упаковочные материалы в основании. Убедитесь, что небольшой треугольник (а) из пенопласта, в основании прибора, удален.
 3. Удалите ленту, закрепляющую шнур питания и сливной шланг.
 4. Извлеките впускной шланг из барабана.



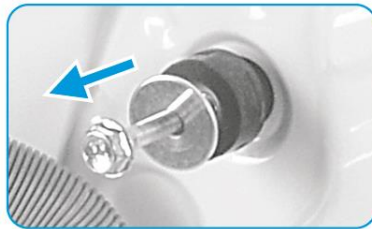
Снятие транспортировочных болтов

⚠ Предостережение!

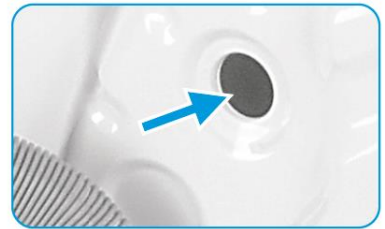
- Перед использованием изделия, Вам необходимо предварительно снять транспортировочные болты.



Ослабьте транспортировочные болты с помощью гаечного ключа



Извлеките болты, вместе с резиновыми уплотнителями и сохраните их для дальнейшего использования.

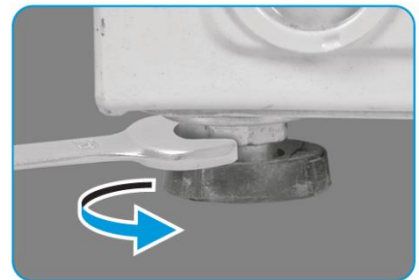


Установите заглушки в места крепления транспортировочных болтов.

Регулировка уровня стиральной машины

⚠ Предостережение!

- Стопорные гайки на всех четырех ножках должны быть плотно прикручены к корпусу.
1. Ослабьте стопорную гайку.
 2. Поворачивайте ножку, пока она не достигнет пола.
 3. Отрегулируйте ножки и зафиксируйте гайки гаечным ключом. Убедитесь, что машина установлена ровно и устойчиво.



Подключение шланга подачи воды

⚠ Предостережение!

- Чтобы предотвратить утечку или повреждения, следуйте инструкциям, приведенным в этой главе. Не перегибайте, не сдавливайте, не повреждайте и не модифицируйте шланг для подачи воды.



Подсоедините шланг подачи воды к впускному клапану и водопроводному крану с холодной водой, как указано на рисунках.



- Подключение должно производиться без помощи инструментов. После подключения убедитесь в герметичности соединений.

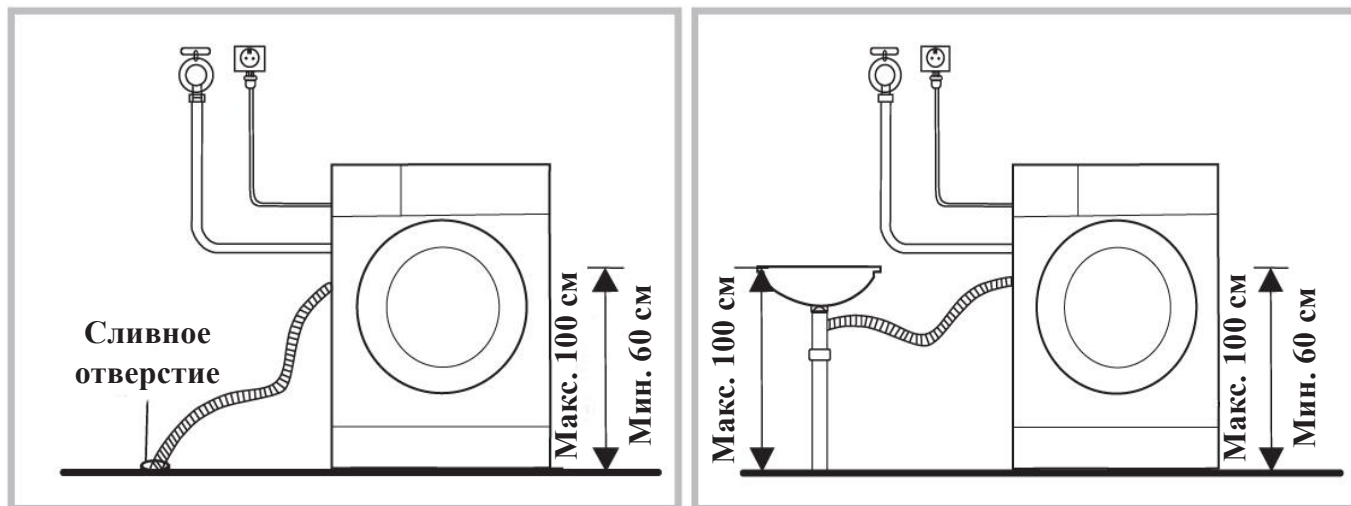
Сливной шланг

⚠ Предостережение!

- Не перегибайте и не сдавливайте шланг.
- Правильно расположите шланг, закрепив его на нужной высоте согласно изображениям ниже, чтобы избежать возможной утечки воды.

Существует два способа подключения сливного шланга:

1. Поместите в отводной желоб.
2. Подключите напрямую к трубе.



БЫСТРЫЙ СТАРТ

⚠ Внимание!

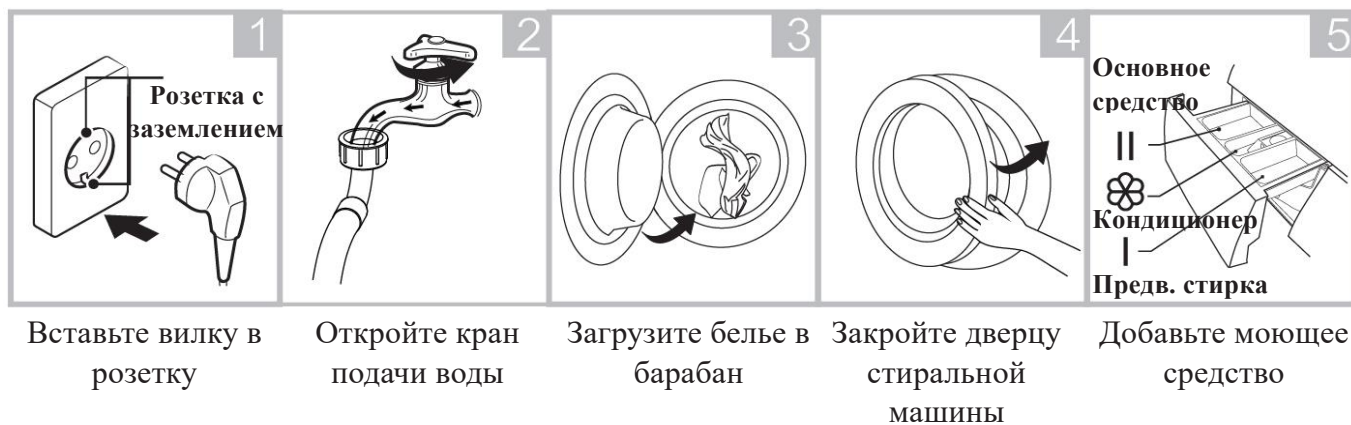
- Перед стиркой убедитесь, что стиральная машина правильно установлена.
- Ваш прибор был тщательно проверен перед тем, как покинуть завод-изготовитель. Чтобы удалить остатки воды и нейтрализовать потенциальные запахи, рекомендуется очистить прибор перед первым использованием. Для этого запустите программу «Хлопок» при температуре 90°C без полоскания и моющего средства.

Калибровка стиральной машины

Рекомендуется откалибровать стиральную машину, чтобы обеспечить наилучшую производительность. Прибор способен самостоятельно определить количество загруженного белья. Эта функция оптимизирует производительность продукта за счет минимизации потребления энергии и воды, экономя ресурсы и время.

1. Извлеките все аксессуары из барабана и закройте дверцу.
2. Вставьте вилку в розетку.
3. Включите стиральную машину, затем нажмите и удерживайте в течение 10 сек. кнопку «Отсрочка старта» и «Темпер.», пока на дисплее не появится надпись «t19».
4. Нажмите кнопку «Старт/Пауза» для запуска и подождите пока на дисплее не отобразится значение «****».

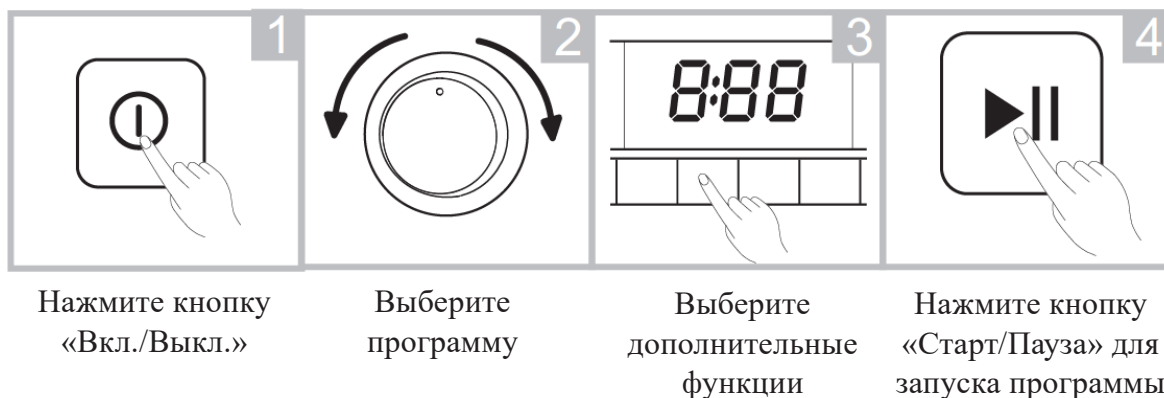
1. Перед стиркой



Примечание!

- Моющее средство необходимо добавлять в отсек I только в том случае, если Вы выбрали функцию предварительной стирки.

2. Стирка

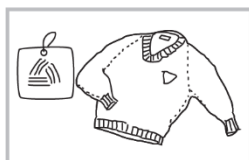


3. Завершение стирки

- Когда стиральная машина завершит цикл, прозвучит соответствующий сигнал, на дисплее появится надпись, сигнализирующая об окончании работы.

ПЕРЕД КАЖДОЙ СТИРКОЙ

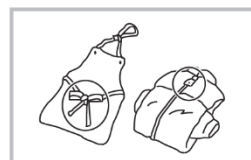
- Рекомендуемая температура помещения, в котором работает стиральная машина, составляет 5-40°C. Если прибор используется при температуре 0°C, впускной клапан и система слива могут быть повреждены. Если машина находится при температуре 0°C или ниже, ее нужно переместить в помещение с подходящей температурой, чтобы защитить шланги и клапан от замерзания.
- Перед запуском стиральной машины проверьте этикетки на одежде и рекомендации по стирке. Используйте моющее средство с малым уровнем образования пены, подходящее для данной стиральной машины.



Проверьте бирки



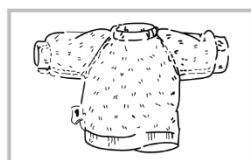
Выньте все из карманов



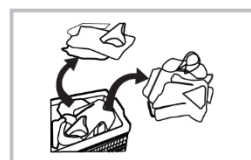
Застегните замки, и завяжите шнурки



Положите мелкие вещи в отдельный мешок для стирки



Выверните наизнанку изделия с длинным ворсом



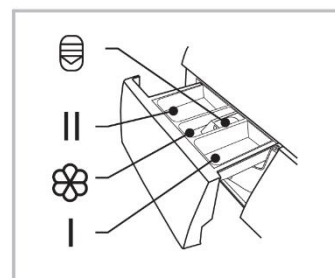
Сортируйте вещи в зависимости от материала

⚠ Предостережение!

- При стирке одного предмета одежды можно легко вызвать смещение центра тяжести, а также шум вследствие возникновения дисбаланса. Поэтому предлагаем добавить еще одну или две вещи, подходящие для стирки, чтобы можно было равномерно распределить нагрузку в процессе работы.
- Не стирайте одежду, на которой есть остатки керосина, бензина, спирта и других легковоспламеняющихся веществ.

Дозатор моющего средства

- ┃ Предварительная стирка
- ┃┃ Основная стирка
- ☼ Кондиционер
- ☼ Кнопка-фиксатор, для извлечения дозатора



ⓘ Внимание!

Моющее средство необходимо добавлять в отсек «I» только в случае выбора функции предварительной стирки.

Программа	I	II/△	⊗	Программа	I	II/△	⊗
Хлопок	○	●	○	Отжим			
Синтетика	○	●	○	Полоскание и отжим			○
Смешанные ткани	○	●	○	Шерсть		●	○
Постельное белье	○	●	○	ЭКО 40-60		●	○
Детское белье	○	●	○	Hygiene		●	○
20°C		●	○	Быстрая 15'		●	○
Очистка барабана							

● - обязательно ○ - по выбору

Рекомендации к моющим средствам

Рекомендуемое моющее средство	Программы	Температура	Тип белья и ткани
Сильнодействующее моющее средство с отбеливающим эффектом	Хлопок, ЭКО 40-60, Смешанные ткани, Постельное белье	20/30/40/60°C	Белые изделия из хлопка или льна, устойчивые к кипячению
Моющее средство для цветного белья, без отбеливающего эффекта	Хлопок, Смешанные ткани, Постельное белье	Холодная/20/30/40°C	Цветное белье из хлопка и льна
Мягкое моющее средство без отбеливающего эффекта	20°C, Синтетика	20°C	Цветное белье из легких синтетических материалов
Мягкое моющее средство для стирки	Синтетика	20/30°C	Ткани, требующие деликатного обращения, такие как, шелк или вискоза
Специальное моющее средство для изделий из шерсти	Шерсть	20/30°C	Шерстяные изделия

📌 Примечание!

- Густое моющее средство рекомендуется разбавить в некотором количестве воды перед добавлением, чтобы избежать блокировки дозатора и перелива воды.
- Пожалуйста, выберите подходящий тип моющего средства, чтобы получить максимальную производительность стирки и минимальное потребление воды и энергии.
- Для достижения наилучшего результата важна правильная дозировка моющего средства.
- Используйте уменьшенное количество моющего средства, при неполностью загруженном барабане.
- Всегда регулируйте количество моющего средства в соответствии с жесткостью воды. Если водопроводная вода мягкая, используйте меньше моющего средства.
- Регулируйте количество моющего средства в зависимости от степени загрязнения.
- Высококонцентрированное моющее средство требует особенно точного дозирования.

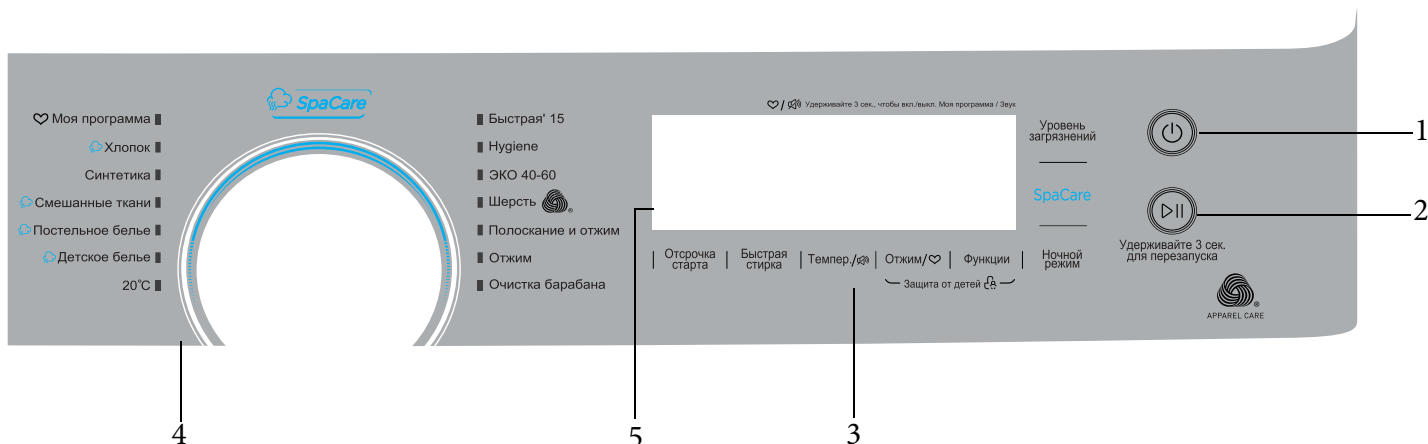
Признаки передозировки моющего средства:

- образование чрезмерного количества пены
- неудовлетворительный результат стирки и полоскания

Признаки недостаточной дозировки моющего средства:

- белье становится серым
- отложения известкового налета на барабане, нагревательном элементе и/или белье

ПАНЕЛЬ УПРАВЛЕНИЯ



1 Вкл./Выкл.

Включение и выключение устройства

2 Старт/Пауза

При нажатии на кнопку запускает или останавливает цикл стирки

3 Функции

Позволяет выбрать дополнительные функции

4 Программы

Выставляется в зависимости от типа белья

5 Дисплей

На дисплее отображаются параметры настройки, время до завершения стирки, параметры и сообщения о состоянии. Дисплей будет оставаться включенным в течение всего цикла.



Программа	Загрузка (кг)	Время по умолчанию
Хлопок	7,0	3:39
Синтетика	3,5	3:18
Смешанные ткани	7,0	1:20
Постельное белье	7,0	1:48
Детское белье	7,0	1:42
20°C	3,5	1:01
Очистка барабана	-	1:18
Отжим	7,0	0:12
Полоскание и отжим	7,0	0:20
Шерсть	2,0	1:07
ЭКО 40-60	7,0	3:28
Hygiene	3,5	2:27
Быстрая 15'	2,0	0:15

Примечание!

- Параметры в этой таблице приведены только для справочной информации. Фактические параметры могут отличаться от параметров в вышеупомянутой таблице.

Программа	Температура по умолчанию (°C)	Обороты по умолчанию (1400 об./мин.)	Дополнительные функции
Хлопок	40	800	 ,  ,  ,  ,  , 
Синтетика	40	800	 ,  ,  ,  , 
Смешанные ткани	40	800	 ,  ,  ,  ,  , 
Постельное белье	40	1000	 ,  ,  ,  ,  , 
Детское белье	60	1000	 ,  ,  ,  ,  , 
20°C	20	1000	 ,  ,  , 
Очистка барабана	90	-	 , 
Отжим	-	1000	 , 
Полоскание и отжим	-	1000	 ,  , 
Шерсть	40	600	 ,  , 
ЭКО 40-60	-	1400	
Hygiene	70	800	 ,  , 
Быстрая 15'	-	800	 , 

Таблица с описанием программ

Программа подбирается в зависимости от типа белья	
Хлопок	Износостойкий текстиль, термостойкий текстиль из хлопка или льна.
Синтетика	Программа для стирки синтетических изделий, например, рубашки, блузки, платья. При стирке вязаных изделий, количество моющего средства должно быть уменьшено, так как его структура способствует усиленному образованию пены.
Детское белье	Программа для стирки детского белья, с дополнительным ополаскиванием, для защиты детской кожи от остатков моющего средства.
Смешанные ткани	Программа для стирки смешанного белья из хлопковых и синтетических тканей.
Постельное белье	Программа для стирки одеял и подушек.
20°C	Программа стирки при 20°C по умолчанию, можно выбрать холодную воду.
ЭКО 40-60	Программа с температурой 40°C по умолчанию, подходит для стирки белья в диапазоне 40-60°C.
Быстрая 15'	Очень быстрая программа, для слабо загрязненного белья или малой загрузки.
Hygiene	Программа поддержания температуры стирки выше 60°C в течение более 30 минут, для эффективного удаления вредоносных бактерий.
Шерсть	Особенно деликатная программа стирки для предотвращения усадки шерстяных изделий, с длительными паузами (с замачиванием изделия в моющем средстве).
Отжим	Отдельная программа отжима при выбранной скорости.
Полоскание и отжим	Отдельный цикл полоскания с последующим циклом отжима.
Очистка барабана	Специальная программа для высокотемпературной (90°C) стерилизации барабана стиральной машины. При выборе данной программы белье не должно добавляться в барабан. При добавлении небольшого количества специального средства эффект очистки будет лучше. Вы можете использовать эту программу регулярно, в зависимости от необходимости.

Примечание!

- Если во время работы машины произошло прерывание питания, выбранная программа сохраняется в специальной памяти. Машина продолжит выполнение программы после восстановления питания.

ФУНКЦИИ

Отжим

Отжим

Нажмите кнопку для выбора частоты оборотов отжима 1400: 0-400-600-800-1000-1200-1400

Отсрочка старта

1. Выберите программу стирки.
2. Нажмите кнопку «Отсрочка старта» для выбора времени отсроченного запуска (0-24 часа).
3. Нажмите «Старт/Пауза» для отложенного запуска.

Отсрочка
старта



Выберите
программу



Установите
время



Нажмите
кнопку
«Старт»

Чтобы отменить функцию «Отсрочка старта», нажимайте кнопку «Отсрочка старта» перед запуском программы до тех пор, пока на дисплее не отобразится значение «0» часов. Если программа уже запущена, выключите прибор, а затем включите его и выберите новую программу.

Предварительная стирка

Эта функция добавляет дополнительный этап стирки белья перед основной стиркой для улучшения итогового результата. Вы должны добавить моющее средство в отсек дозатора (I), если выбрали этот режим.



Дополнительное полоскание

Эта функция добавит еще один этап полоскания к программе после ее выбора.



Уровень загрязнений

Увеличение или уменьшение времени стирки в зависимости от степени загрязнения белья.



Быстрая стирка

Эта функция позволяет уменьшить время стирки.

Моя программа



Функция для запоминания Вашей часто используемой программы. После выбора программы и дополнительных функций, нажмите и удерживайте «Отжим» в течение 3 секунд, чтобы сохранить программу. По умолчанию установлена программа «Хлопок».

SpaCare



Функция обработки паром для режимов «Хлопок», «Смешанные ткани», «Постельное белье» и «Детское белье». При выборе функции может наблюдаться пар в барабане.

Ночной режим



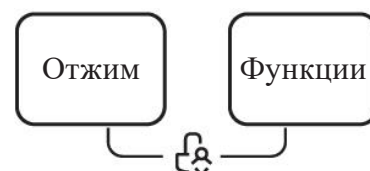
Если выбрана скорость отжима выше 800 об./мин., данная функция ограничивает её до 800 об./мин., а также отключает звуковые сигналы при нажатии кнопок.

Защита от детей



Необходима для защиты от вмешательства детей в работу стиральной машины.

Для активации защиты от детей нажмите и удерживайте «Отжим» и «Функции» в течение 3 сек.



⚠ Внимание!

Когда функция защиты от детей активирована, на дисплее будет поочередно отображаться значение «CL» и оставшееся время. При нажатии кнопок на панели управления индикатор будет мигать в течение 3 секунд. После завершения программы на дисплее будут чередоваться значения «CL» и «END» в течение 10 секунд, затем индикатор будет мигать в течение 3 секунд.

Защита от детей отключает функцию всех кнопок, кроме кнопки Вкл./Выкл. и комбинации кнопок защиты от детей!

Только одновременное нажатие двух кнопок «Отжим» и «Функции» может отключить защиту от детей!

Пожалуйста, отключите защиту от детей перед выбором новой программы!

Режим «Без звука»



Выберите программу



Удерживайте кнопку «Темпер.» в течение 3 сек., чтобы отключить звуковые сигналы

Для включения звуковых сигналов повторно удерживайте кнопку «Темпер.» в течение 3 сек.

Дозагрузка

Эта операция может быть выполнена во время цикла стирки. Во время стирки барабан вращается и содержит в себе большое количество воды высокой температуры, это не безопасно, поэтому дверь нельзя открыть принудительно. Для приостановки цикла нажмите и удерживайте в течение 3 секунд кнопку «Старт/Пауза».



1. Подождите пока барабан стиральной машины не прекратит вращение.
2. Дождитесь когда дверца будет разблокирована.
3. Добавьте одежду.
4. Закройте дверцу и нажмите кнопку «Старт/Пауза»



Удерживайте кнопку «Старт/Пауза» 3 сек.



Добавьте белье в барабан стиральной машины



Нажмите кнопку «Старт»

⚠ Внимание!

Не используйте функцию "Дозагрузка", когда уровень воды выше уровня границы барабана или когда температура воды слишком высокая.

ОЧИСТКА И УХОД

⚠ Предостережение!

Перед тем, как начать техническое обслуживание стиральной машины, отсоедините её от системы подачи воды и закройте кран.

Очистка

Надлежащее техническое обслуживание стиральной машины может продлить срок ее службы. Поверхность машины можно очистить мягким раствором моющего средства. Если после уборки осталась влага, то используйте мягкую ткань, чтобы немедленно ее удалить. Не используйте при очистке острые или абразивные материалы.



📌 Примечание!

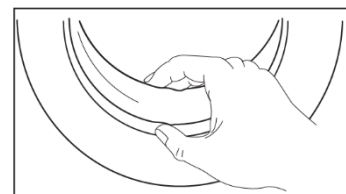
Никогда не используйте абразивные или едкие вещества, такие как, кислота, спирт и аналогичные продукты, для очистки стиральной машины.

Очистка барабана

В случае, если по окончании стирки в барабане остались какие-либо загрязнения, их необходимо незамедлительно удалить в целях сохранения исправности работы устройства. Никогда не используйте жесткие щетки, способные повредить поверхность барабана.

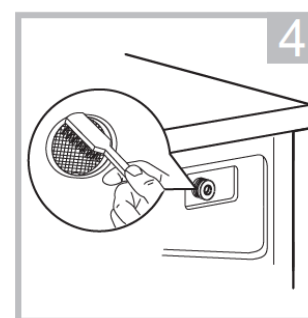
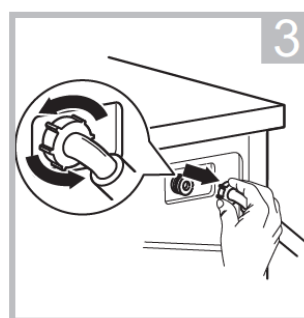
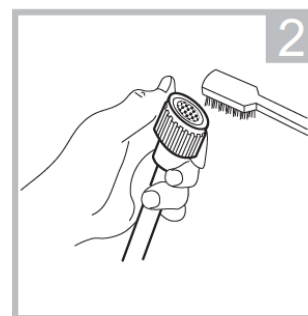
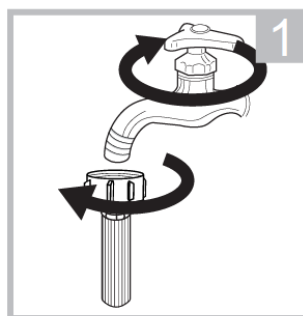
Очистка резинового уплотнителя и стекла стиральной машины

Протирайте стекло и закрывайте дверцу барабана после каждой стирки. Если не проводить тщательный уход и регулярную чистку люка, это может привести к накоплению мусора в запирающем механизме и вызвать утечку воды. Удалите все попадающие в прокладку предметы, такие как монеты, кнопки и другие мелкие объекты.



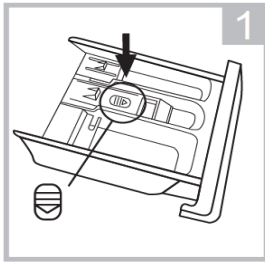
Очистка фильтров

1. Закройте кран и открутите шланг подачи воды.
2. Очистите фильтр с помощью щетки.
3. Открутите шланг подачи воды с задней стороны машины. Вытащите фильтр с помощью длинных плоскогубцев.
4. Используйте щетку для очистки фильтра.
5. Установите фильтр на место и снова подсоедините шланг подачи воды.
6. Очищайте входной фильтр каждые 3 месяца, чтобы обеспечить нормальную работу прибора.

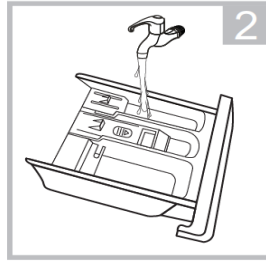


Очистка дозатора моющего средства

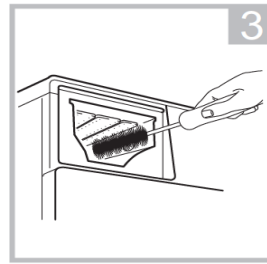
1. Нажмите на кнопку-фиксатор и выньте дозатор из места установки. С помощью щетки очистите внутренние полости дозатора.
2. Снимите крышку с отсека кондиционера и промойте под проточной водой вместе с дозатором.
3. Установите крышку отсека для кондиционера и задвиньте дозатор на место.



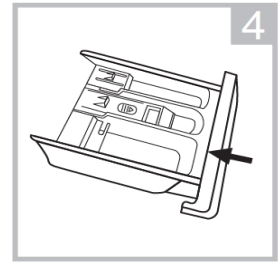
1
Нажмите на кнопку-фиксатор и извлеките дозатор



2
Промойте дозатор под струей воды



3
Очистите место установки с помощью мягкой щетки



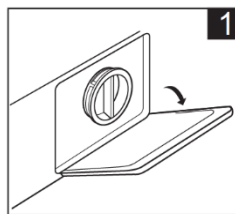
4
Становите дозатор на место

- Не используйте абразивные или едкие вещества для очистки пластиковых деталей.

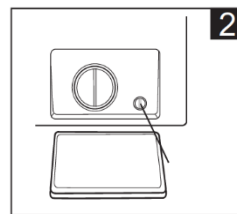
Очистка фильтра сливного насоса

⚠ Предостережение!

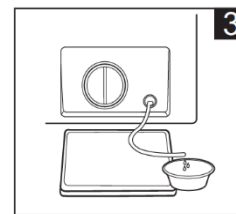
- Убедитесь, что машина закончила цикл стирки, а внутри барабана не находится белье.
- Перед чисткой фильтра отсоедините прибор от источника питания, чтобы избежать поражения электрическим током.
- Дайте оставшейся воде остыть. Есть риск получения ожога от горячей воды.
- Рекомендуется очищать фильтр каждые 3 месяца.



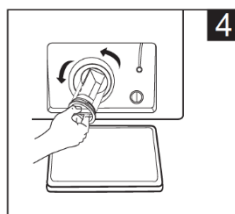
1
Откройте крышку



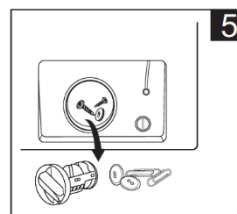
2
Поверните блокиратор и вытащите аварийный сливной шланг.



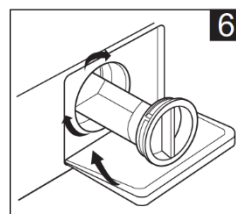
3
После того как вода выйдет, уберите сливной шланг.



4
Достаньте фильтр, повернув его



5
Очистите фильтр



6
Вставьте фильтр обратно и закройте

⚠ Внимание!

Во время работы в зависимости от выбранной программы, в фильтре может находиться горячая вода. Никогда не извлекайте фильтр во время работы устройства, дождитесь пока цикл стирки будет завершен.

УСТРАНЕНИЕ НЕИСПРАВНОСТЕЙ

Если прибор не работает или останавливается во время работы, сначала попробуйте найти решение проблемы в представленной ниже таблице. Если решение найти не помогло, обратитесь в авторизованный сервисный центр Weissgauff.

Описание	Возможная причина	Решение
Стиральная машина не запускается	Дверь не закрыта надлежащим образом. Белье мешает закрытию дверцы.	Перезапустите машину после закрытия двери. Проверьте, не застряло ли белье.
Дверь не открывается	Работает система блокировки люка машины.	Отключите питание, затем перезапустите машину.
Утечка воды	Соединение между шлангами и стиральной машиной не герметично.	Проверьте трубу подачи воды. Очистите выпускной шланг
Остатки моющего средства не вымываются из лотка	Моющее средство обладает повышенной концентрацией или вязкостью.	Очистите и вытрите дозатор моющего средства насухо.
Индикатор и/или дисплей не светятся	Отключено питание, Плата или проводка дисплея повреждены.	Проверьте, включено ли питание и правильно ли подключена вилка.
Аномальный шум	Стиральная машина установлена на неровной поверхности. Транспортировочные болты не были удалены.	Убедитесь, что транспортировочные болты удалены. Проверьте, что прибор установлен на твердой и ровной поверхности.
Основные коды ошибок:		
E30	Дверь не была закрыта, должным образом.	Закройте дверь и перезапустите прибор.
E10	Проблема с подачей воды во время стирки.	Убедитесь, что давление воды соответствует требуемому. Проверьте систему водопровода. Проверьте, верно ли установлен фильтр впускного клапана.
E21	Слив происходит очень долго.	Проверьте, не заблокирован ли сливной шланг.
E12	Перепополнение стиральной машины водой.	Перезагрузите стиральную машину.
EXX	Другие проблемы.	Сначала попробуйте перезапустить машину еще раз, затем позвоните в авторизованный сервисный центр Weissgauff.

Примечание!

После устранения причины, перезапустите прибор. Если проблема вновь возникает или дисплей отображает коды аварийных сигналов, обратитесь в авторизованный сервисный центр Weissgauff.

ТЕХНИЧЕСКИЕ ХАРАКТЕРИСТИКИ

Характеристики		
Номинальное напряжение	В	220-240
Номинальная частота	Гц	50
Максимальная загрузка для стирки	кг	7
Максимальная загрузка для отжима	кг	7
Мощность	Вт	2000
Номинальный ток	А	10
Обороты при отжиге	об/мин	1400
Давление воды	МПа	0.05 ~ 1
Тип дисплея		LED
Цвет дисплея		Белый
Блокировка двери		Электромагнитная
Тип двигателя		Инверторный
Тип вилки		Евро
Длина шнура питания	м	1,5
Длина впускного шланга	м	1,0
Длина сливного шланга	м	1,6
Энергоэффективность		
Класс энергоэффективности		В
Класс эффективности отжима		В
Коэффициент влажности		53%
Индекс эффективности стирки		1,04
Индекс энергоэффективности		60
Программы и режимы		
Количество программ		14
Вращаемый селектор	Hygiene	да
	Быстрая 15'	да
	Очистка барабана	да
	ЭКО 40-60	да
	Шерсть	да
	Постельное белье	да
	Детское белье	да
	Отжим	да
	Хлопок	да
	Синтетика	да
	Смешанные ткани	да
	20°C	да
	Моя программа	да
	Полоскание и отжим	да
Кнопки	Отсрочка старта	да (0-24 ч.)

	Быстрая стирка	да
	Температура	да
	Отжим	да
	SpaCare	да
	Уровень загрязнений	да
	Ночной режим	да
	Функции	да
Функции	Дополнительное полоскание	да
	Предварительная стирка	да
	Без звука	да
	Блокировка от детей	да
	Дозагрузка	да
	Отжим	0-400-600-800-1000-1200-1400
	Температура	Холодная - 20°C-30°C-40°C-60°C-90°C
Размеры		
Объем барабана	л	45,5
Диаметр барабана	мм	472
Диаметр дверцы	мм	310
Внешний диаметр рамки дверцы	мм	480
Размеры нетто (ШхГхВ)	мм	595 × 495 × 850
Размеры брутто (ШхГхВ)	мм	650 × 575 × 885
Вес нетто	кг	61
Вес брутто	кг	65

Продукт сертифицирован в соответствии с действующим техническим регламентом. Производитель на свое усмотрение и без дополнительных уведомлений может менять комплектацию, внешний вид, страну производства и технические характеристики модели, следуя политике непрерывного улучшения качества выпускаемой продукции. Приобретенная Вами модель может отличаться от описанной в тексте данного руководства.