

# PROFI COOK®

## Bedienungsanleitung / Garantie

Gebruiksaanwijzing • Mode d'emploi • Manual de instrucciones • Istruzioni per l'uso  
Instruction Manual • Instrukcja obsługi / Gwarancja • Használati utasítás  
Руководство по эксплуатации • دليل التعليمات



## Tee- / Wasserkocher PC-TK 1165

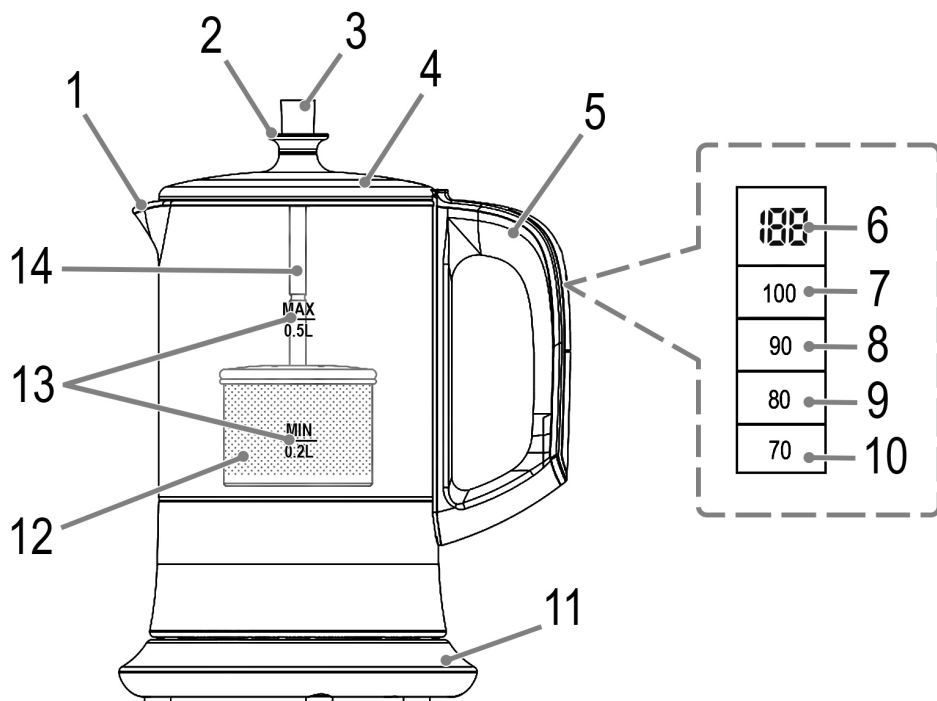
Thee en waterkoker • Bouilloire pour l'eau et le thé • Hervidor para té y agua  
Teiera e bollitore • Tea Maker / Kettle • Czajnik do wody i herbaty  
Teafőző és vízfőraló • Чайник для заварки и воды • مجموعة الشاي وغلاية

CE

Bedienungsanleitung .....	Seite	4	DEUTSCH
Gebruiksaanwijzing .....	Pagina	12	NEDERLANDS
Mode d'emploi.....	Page	18	FRANÇAIS
Manual de instrucciones.....	Página	24	ESPAÑOL
Istruzioni per l'uso .....	Pagina	30	ITALIANO
Instruction Manual.....	Page	36	ENGLISH
Instrukcja obsługi .....	Strona	42	JEZYK POLSKI
Használati utasítás.....	Oldal	49	MAGYARUL
Руководство по эксплуатации .....	стр.	55	РУССКИЙ
66 دليل التعليمات.....	صفحة		العربية

## Übersicht der Bedienelemente

Overzicht van de bedieningselementen • Liste des différents éléments de commande  
Indicación de los elementos de manejo • Elementi di comando • Overview of the Components  
Przegląd elementów obsługi • A kezelőelemek áttekintése  
Обзор деталей прибора • نظرة عامة على المكونات



## Bedienungsanleitung

Vielen Dank, dass Sie sich für unser Produkt entschieden haben. Wir wünschen Ihnen viel Freude mit dem Gerät.

### Symbole in dieser Bedienungsanleitung

Wichtige Hinweise für Ihre Sicherheit sind besonders gekennzeichnet. Beachten Sie diese Hinweise unbedingt, um Unfälle und Schäden am Gerät zu vermeiden:

#### **WARNUNG:**

Warnt vor Gefahren für Ihre Gesundheit und zeigt mögliche Verletzungsrisiken auf.

#### **ACHTUNG:**

Weist auf mögliche Gefährdungen für das Gerät oder andere Gegenstände hin.

#### **HINWEIS:**

Hebt Tipps und Informationen für Sie hervor.

## Inhalt

Übersicht der Bedienelemente .....	3
Allgemeine Hinweise .....	4
Spezielle Sicherheitshinweise für dieses Gerät .....	4
Auspacken des Gerätes .....	7
Übersicht der Bedienelemente / Lieferumfang .....	7
Anwendungshinweise .....	7
Bedienung .....	8
Aufbewahrung .....	8
Reinigung .....	9
Entkalkung .....	9
Störungsbehebung .....	9
Technische Daten .....	10
Hinweis zur Richtlinienkonformität .....	10
Garantie .....	10
Entsorgung .....	11

## Allgemeine Hinweise

Lesen Sie vor Inbetriebnahme dieses Gerätes die Bedienungsanleitung sehr sorgfältig durch und bewahren Sie diese inkl. Garantieschein, Kassenbon und nach Möglichkeit den Karton mit Innenverpackung gut auf. Falls Sie das Gerät an Dritte weitergeben, geben Sie auch die Bedienungsanleitung mit.

- Benutzen Sie das Gerät ausschließlich für den privaten und den dafür vorgesehenen Zweck. Dieses Gerät ist nicht für den gewerblichen Gebrauch bestimmt.
- Benutzen Sie das Gerät nicht im Freien. Halten Sie es vor Hitze, direkter Sonneneinstrahlung, Feuchtigkeit (auf keinen Fall in Flüssigkeiten tauchen) und scharfen Kanten fern. Benutzen Sie das Gerät nicht mit feuchten Händen. Bei feucht oder nass gewordenem Gerät sofort den Netzstecker ziehen.
- Schalten Sie das Gerät aus und ziehen Sie immer den Stecker aus der Steckdose (ziehen Sie am Stecker, nicht am Kabel), wenn Sie das Gerät nicht benutzen, Zubehörteile anbringen, zur Reinigung oder bei Störung.
- Betreiben Sie das Gerät **nicht** unbeaufsichtigt. Sollten Sie den Raum verlassen, schalten Sie das Gerät immer aus. Ziehen Sie den Stecker aus der Steckdose.
- Das Gerät und das Netzkabel müssen regelmäßig auf Zeichen von Beschädigungen untersucht werden. Wird eine Beschädigung festgestellt, darf das Gerät nicht mehr benutzt werden.
- Verwenden Sie nur Original-Zubehör.
- Zur Sicherheit Ihrer Kinder lassen Sie keine Verpackungsteile (Plastikbeutel, Karton, Styropor, etc.) erreichbar liegen.

#### **WARNUNG:**

Lassen Sie kleine Kinder nicht mit Folie spielen.  
**Es besteht Erstickungsgefahr!**

## Spezielle Sicherheitshinweise für dieses Gerät

### **WARNUNG: Verbrennungsgefahr!**

Während des Betriebes und danach wird die Temperatur der berührbaren Oberflächen sehr hoch sein.

- Fassen Sie das Gerät nur am Griff an.
- Öffnen und schließen Sie den Deckel nur mit dem Griff (2).
- Auch nach der Anwendung verfügt die Oberfläche des Heizelements noch über Restwärme.

**⚠️ WARNUNG:**

- Füllen Sie nicht über die MAX-Marke hinaus, da sonst kochendes Wasser herauspritzen und Ihnen Verletzungen zufügen kann!
  - Achten Sie stets darauf, dass der Deckel fest geschlossen ist.
  - Den Deckel nicht öffnen, während das Wasser kocht.
- 
- Der Wasserpegel muss zwischen der MIN- und der MAX-Marke liegen.
  - Betreiben Sie das Gerät nur auf einer ebenen Arbeitsfläche.
  - Bewegen Sie das Gerät nicht und fassen Sie es nicht an, wenn es in Betrieb ist.
  - Verwenden Sie das Gerät nur mit der dazu gehörenden Basis.
  - Schalten Sie das Gerät aus, bevor Sie es von der Basis nehmen!
  - Basis und Außenseite des Gerätes dürfen nicht nass werden.
  - Achten Sie darauf, dass über die Gerätesteckverbindung keine Flüssigkeit läuft.
  - Dieses Gerät kann von Kindern ab 8 Jahren und darüber benutzt werden, wenn sie beaufsichtigt werden oder bezüglich des sicheren Gebrauchs des Gerätes unterwiesen wurden und die daraus resultierenden Gefahren verstanden haben.
  - Reinigung und die Wartung durch den Benutzer dürfen nicht durch Kinder vorgenommen werden, es sei denn, sie sind 8 Jahre oder älter und werden beaufsichtigt.
  - Das Gerät und seine Anschlussleitung sind von Kindern jünger als 8 Jahre fernzuhalten.
  - Kinder dürfen nicht mit dem Gerät spielen.
  - Geräte können von Personen mit eingeschränkten körperlichen, sensorischen oder geistigen Fähigkeiten oder mit mangelnder Erfahrung und mangelnden Kenntnissen benutzt werden, wenn sie beaufsichtigt oder bezüglich des sicheren Gebrauchs des Gerä-

tes unterwiesen wurden und die daraus resultierenden Gefahren verstanden haben.

- Reparieren Sie das Gerät nicht selbst, sondern suchen Sie einen autorisierten Fachmann auf. Wenn die Netzanschlussleitung dieses Gerätes beschädigt wird, muss sie durch den Hersteller oder seinen Kundendienst oder eine ähnlich qualifizierte Person ersetzt werden, um Gefährdungen zu vermeiden.
- Dieses Gerät dient zum Zubereiten von Tee. Verwenden Sie es niemals, um andere Flüssigkeiten oder Lebensmittel aufzuwärmen. Sie könnten dadurch eine Verletzung davontragen.
- Benutzen Sie das Gerät nur in trockenen Innenräumen. Es ist für den Gebrauch im Haushalt und ähnlichen Anwendungsbereichen vorgesehen wie z. B.:
  - in Personalküchen von Läden, Büros und anderen gewerblichen Bereichen;
  - von Gästen in Hotels, Motels und anderen Wohneinrichtungen.Es ist **nicht** für die Anwendung in landwirtschaftlichen Anwesen oder Frühstückspensionen bestimmt.
- Auf dem Produkt finden Sie folgendes Symbol:

**ACHTUNG:**

Dieses Gerät ist nicht dazu bestimmt, bei der Reinigung in Wasser eingetaucht zu werden. Beachten Sie die Anweisungen, die wir Ihnen im Kapitel „Reinigung“ dazu geben.

## Auspacken des Gerätes

1. Nehmen Sie das Gerät aus seiner Verpackung.
2. Entfernen Sie sämtliches Verpackungsmaterial, wie Folien, Füllmaterial, Kabelhalter und Kartonverpackung.
3. Prüfen Sie den Lieferumfang auf Vollständigkeit.
4. Sollte der Verpackungsinhalt unvollständig oder Beschädigungen feststellbar sein, nehmen Sie das Gerät nicht in Betrieb. Bringen Sie es umgehend zum Händler zurück.

### HINWEIS:

Am Gerät können sich noch Staub oder Produktionsreste befinden. Wir empfehlen Ihnen, das Gerät wie unter „Reinigung“ beschrieben zu säubern.

## Übersicht der Bedienelemente / Lieferumfang

- 1 Ausgussöffnung
- 2 Griff zum Öffnen /Schließen des Deckels
- 3 Griff zum Absenken /Anheben des Teesiebs
- 4 Deckel
- 5 Griff
- 6 Display
- 7 Taste **100** mit integrierter Kontrollleuchte
- 8 Taste **90** mit integrierter Kontrollleuchte
- 9 Taste **80** mit integrierter Kontrollleuchte
- 10 Taste **70** mit integrierter Kontrollleuchte
- 11 Basis
- 12 Teesieb
- 13 Wasserstandsanzeige
- 14 Schubstange

## Anwendungshinweise

- Beim Anschluss an die Steckdose ertönt ein Signalton. Anschließend wird Ihnen die aktuelle Temperatur vom Wasser angezeigt.
- Mit den Funktionstasten können Sie die optimale Wassertemperatur für Ihr Getränk wählen.
- Sie können das Wasser gezielt auf die Temperaturen 70 °C, 80 °C, 90 °C und 100 °C erhitzen.
- Sie können in dem Gerät auch nur Wasser kochen. Lassen Sie dafür das Teesieb nach oben geschoben.

### Funktionstasten

Bei den Tasten am Gerät handelt es sich um Touch-Tasten. Berühren Sie die Tasten leicht mit einem Finger, um die Funktion auszuführen. Jeder Tastendruck wird mit einem Signalton bestätigt.

### Warmhaltefunktion

Bei den Tasten **70**, **80** und **90** wird die Temperatur anschließend für 2 Stunden stabil gehalten. Das Gerät geht anschließend in Standby.

### HINWEIS:

**Nicht für 100 °C!** Die Warmhaltefunktion können Sie nicht mit dieser Temperatur verbinden. Nachdem das Wasser auf 100 °C erhitzt wurde, schaltet sich das Gerät nach 60 Sekunden aus.

### Kindersicherung

Damit das Gerät nicht unbeabsichtigt eingeschaltet wird, können Sie Tasten sperren.

- Halten Sie die Tasten **70** und **100** gleichzeitig ca. 3 Sekunden gedrückt, um die Kindersicherung zu aktivieren. Ein Strich blinkt im Display.
- Sie haben zwei Möglichkeiten die Kindersicherung wieder zu deaktivieren. Der Strich im Display erlischt anschließend.
  - Halten Sie die Tasten **70** und **100** erneut gleichzeitig ca. 3 Sekunden gedrückt.
  - Nehmen Sie das Gerät von der Basis.

### Netzkabel

Wickeln Sie das benötigte Netzkabel komplett vom Bodenteil der Basis ab. Achten Sie auf die Führung des Netzkabels.

### Anschlusswert

Insgesamt kann das Gerät eine Leistung von 1100 W aufnehmen. Verwenden Sie keine Mehrfachsteckdosen, da dieses Gerät zu leistungstark ist.

### Elektrischer Anschluss

1. Prüfen Sie, ob die Netzspannung, die Sie benutzen wollen, mit der des Gerätes übereinstimmt. Die Angaben hierzu finden Sie auf dem Typenschild.
2. Schließen Sie das Gerät nur an eine vorschriftsmäßig installierte Schutzkontakt-Steckdose an.

### Gerät ein-/ausschalten

- Drücken Sie eine Taste, um das Gerät einzuschalten. Ein Signalton ist zu hören und die aktuelle Wassertemperatur erscheint im Display.
- Halten Sie die Taste **100** ca. 3 Sekunden gedrückt, um das Gerät auszuschalten. Ein Signalton ist zu hören und das Display erlischt.

### Vorbereitung

Vor der ersten Verwendung kochen Sie das Gerät 3-mal mit frischem Wasser aus. Benutzen Sie nur klares Wasser ohne Zusatzmittel.

## Bedienung

### HINWEIS:

Verwenden Sie **immer** frisches, kaltes Wasser.

1. Stellen Sie das Gerät auf eine ebene Unterlage.
2. Nehmen Sie den Deckel am Griff (2) nach oben ab.
3. Füllen Sie klares Wasser ein (maximal 0,5 Liter). Sie können den Füllstand an der Wasserstandanzeige des Gerätes ablesen.
4. Öffnen Sie das Teesieb, indem Sie es eine kurze Umdrehung in Richtung OPEN drehen.
5. Dosieren Sie Ihren Tee. Befestigen Sie das Teesieb wieder an der Schubstange. Drehen Sie es dafür eine kurze Umdrehung in Richtung LOCK.

### HINWEIS:

- Wir empfehlen, bei manchen großblättrigen Teesorten (z. B. Pfefferminz) die Teeblätter zu zerkleinern, bzw. etwas zu zerdrücken, damit sich das Aroma besser entfalten kann.
- Das Teesieb soll erst ins Wasser tauchen, wenn die gewünschte Temperatur erreicht ist.

6. Setzen Sie den Deckel wieder auf.
7. Stellen Sie das Gerät bündig auf die Basis.
8. Schalten Sie das Gerät ein.
9. Wählen Sie eine Temperatur mit der entsprechenden Taste. Die Zahl der Taste leuchtet und das Gerät schaltet sich ein.
10. Nachdem Sie Wasser aufgeköcht haben, können Sie das Teesieb ins Wasser tauchen. Schieben Sie die Schubstange am Griff (3) nach unten. Mit der Schubstange bestimmen Sie wann und wie lange der Tee ziehen soll.

### HINWEIS:

- Ist die Temperatur erreicht, hören Sie einen Piepton.
- Die Lampe an der Temperaturtaste leuchtet. Das Gerät hält nun für 2 Stunden die Temperatur stabil und schaltet dann ab.
- Die Warmhaltefunktion bleibt aktiv, auch wenn Sie die Kanne bis zu 1 Minute von der Basis nehmen.
- **Nicht für 100 °C!** Die Warmhaltefunktion können Sie nicht mit dieser Temperatur verbinden.

### **WARNUNG: Verbrennungsgefahr!**

- Das Gehäuse wird während des Betriebes heiß, berühren Sie es nicht.
- Achten Sie beim Abnehmen des Deckels auf austretenden Dampf.
- Das Teesieb wird heiß! Seien Sie bei der Entnahme vorsichtig. Verwenden Sie ggf. einen Topflappen. Das Teesieb tropf nach!

### **Betrieb beenden / abbrechen**

Es gibt zwei Möglichkeiten den Kochvorgang zu unterbrechen oder zu beenden:

- Das Gerät schaltet sich nach dem Kochvorgang automatisch aus.
- Halten Sie die Taste **100** ca. 3 Sekunden gedrückt, um das Gerät auszuschalten.

### **ACHTUNG:**

Schalten Sie das Gerät immer aus, bevor Sie es von der Basis nehmen!

### **WARNUNG: Verbrennungsgefahr!**

- Halten Sie beim Ausgießen den Deckel geschlossen.
- Das Gehäuse wird während des Betriebes heiß, berühren Sie es nicht und lassen Sie das Gerät vor dem Wegräumen abkühlen.
- Ziehen Sie den Netzstecker.
- Entleeren Sie den Wasserbehälter.

## Aufbewahrung

- Reinigen Sie das Gerät wie beschrieben und lassen Sie es vollständig trocknen.
- Wir empfehlen, das Gerät in der Original-Verpackung aufzubewahren, wenn Sie es über einen längeren Zeitraum nicht benutzen möchten.
- Lagern Sie das Gerät immer außerhalb der Reichweite von Kindern an einem gut belüfteten und trockenen Ort.

### **Aufwickelvorrichtung für Netzkabel**

Das Netzkabel können Sie am Bodenteil aufwickeln.



# Reinigung

## **WARNUNG:**

- Schalten Sie das Gerät vor der Reinigung immer aus und ziehen Sie den Netzstecker. Warten Sie, bis das Gerät abgekühlt ist.
- Tauchen Sie weder das Gerät noch die Basis in Wasser oder andere Flüssigkeiten. Es könnte zu einem elektrischen Schlag oder Brand führen.

## **ACHTUNG:**

- Benutzen Sie keine Drahtbürste oder andere scheuernde Gegenstände.
- Benutzen Sie keine scharfen oder scheuernden Reinigungsmittel.
- Zur einfacheren Reinigung können Sie das Teesieb vom Deckel trennen. Drehen Sie den Griff vom Teesieb ab. Jetzt können Sie die Schubstange aus dem Deckel ziehen.
- Spülen Sie den Wasserbehälter und das Teesieb mit klarem Wasser aus. Trocknen Sie alles mit einem Tuch ab.
- Reinigen Sie das Gehäuse nach der Benutzung mit einem leicht feuchten Tuch.

## Entkalkung

- Die Abstände der Entkalkung hängen vom Härtegrad des Wassers und der Häufigkeit der Verwendung ab.
- Schaltet das Gerät aus, bevor das Wasser kocht, ist eine Entkalkung nötig.
- Benutzen Sie bitte keinen Essig, sondern ein handelsübliches Entkalkungsmittel auf Zitronensäurebasis. Dosieren Sie bitte nach Anleitung.

## **HINWEIS:**

Kochen Sie nach dem Entkalken mehrfach (ca. 3-4-mal) frisches Wasser auf, um Rückstände zu beseitigen. Dieses Wasser **nicht** zum Verzehr verwenden.

## Störungsbehebung

Problem	Mögliche Ursache	Abhilfe
Das Gerät ist ohne Funktion.	Das Gerät hat keine Stromversorgung.	Überprüfen Sie die Steckdose mit einem anderen Gerät.
		Setzen Sie den Netzstecker richtig ein.
		Kontrollieren Sie die Haussicherung.
Das Gerät ist defekt.	Das Gerät ist defekt.	Wenden Sie sich an unseren Service oder an einen Fachmann.
		Nehmen Sie den Kocher von der Basis.
		Spülen Sie den Wasserkocher mit kaltem Wasser aus.
Das Gerät schaltet vor dem Kochen ab.	Das Innere des Wasserkochers ist stark verkalkt oder der Stromkreis der Steckdose ist überlastet.	Lassen Sie das Gerät 15 Minuten abkühlen.
		Entkalken Sie nach Anweisung.
Bei Tastendruck sind zwei Pieptöne zu hören.	Kindersicherung ist aktiviert.  Die ausgewählte Temperatur ist geringer als die Temperatur vom Wasser im Gerät. Der Heizvorgang wird nicht gestartet.	Überprüfen Sie den Netzanschluss.
		Deaktivieren Sie die Kindersicherung
		Füllen Sie neues frisches, kaltes Wasser ein. Oder warten Sie, bis die Wassertemperatur gesunken ist.

## Technische Daten

Modell:.....PC-TK 1165  
 Spannungsversorgung:.....220 - 240 V~, 50 Hz  
 Leistungsaufnahme:.....900 - 1100 W  
 Schutzklasse:.....I  
 Füllmenge:.....max. 0,5 Liter  
 Nettogewicht:.....ca. 0,9 kg

Technische und gestalterische Änderungen im Zuge stetiger Produktentwicklungen vorbehalten.

## Hinweis zur Richtlinienkonformität

Hiermit erklärt der Hersteller, dass sich das Gerät PC-TK 1165 in Übereinstimmung mit den folgenden Anforderungen befindet:

- Europäische Niederspannungsrichtlinie 2014/35/EU
- EU-Richtlinie für elektromagnetische Verträglichkeit 2014/30/EU
- Ökodesign Richtlinie 2009/125/EG
- RoHS-Richtlinie 2011/65/EU

## Garantie

### Garantiebedingungen

1. Gegenüber Verbrauchern gewähren wir bei privater Nutzung des Geräts eine Garantie von 24 Monaten ab Kaufdatum.

Ist das Gerät zur gewerblichen Nutzung geeignet, gewähren wir beim Kauf durch Unternehmer für das Gerät eine Garantie von 12 Monaten.

Die Garantiezeit für Verbraucher reduziert sich auf 12 Monate, sofern sie ein zur gewerblichen Nutzung geeignetes Gerät – auch teilweise – gewerblich nutzen.

2. Voraussetzung für unsere Garantieleistungen sind der Kauf des Geräts in Deutschland bei einem unserer Vertragshändler sowie die Übersendung einer Kopie des Kaufbelegs und dieses Garantiescheins an uns.

Befindet sich das Gerät zum Zeitpunkt des Garantiefalls im Ausland, muss es auf Kosten des Käufers uns zur Erbringung der Garantieleistungen zur Verfügung gestellt werden.

3. Mängel müssen innerhalb von 14 Tagen nach Erkennbarkeit uns gegenüber schriftlich angezeigt werden. Besteht der Garantieanspruch zu Recht, entscheiden wir, auf welche Art der Schaden/Mangel behoben werden soll, ob durch Reparatur oder durch Austausch eines gleichwertigen Geräts.
4. Garantieleistungen werden nicht für Mängel erbracht, die auf der Nichtbeachtung der Gebrauchsanweisung, unsachgemäßer Behandlung oder normaler Abnutzung des Geräts beruhen. Garantieansprüche sind ferner ausgeschlossen für leicht zerbrechliche Teile, wie zum Beispiel Glas oder Kunststoff. Schließlich sind Garantie-

ansprüche ausgeschlossen, wenn nicht von uns autorisierte Stellen Arbeiten an dem Gerät vornehmen.

5. Durch Garantieleistungen wird die Garantiezeit nicht verlängert. Es besteht auch kein Anspruch auf neue Garantieleistungen. Diese Garantieerklärung ist eine freiwillige Leistung von uns als Hersteller des Geräts. Die gesetzlichen Gewährleistungsrechte (Nacherfüllung, Rücktritt, Schadensersatz und Minderung) werden durch diese Garantie nicht berührt.

Stand 06 2012

## Garantieabwicklung

### 24 Stunden am Tag, 7 Tage in der Woche

Sollte Ihr Gerät innerhalb der Garantiezeit einen Mangel aufweisen, steht Ihnen die schnellste und komfortabelste Möglichkeit der Reklamationsanmeldung über unser SLI - Internet-Serviceportal zur Verfügung.

[www.sli24.de](http://www.sli24.de)

Bitte melden Sie direkt den Servicevorgang auf unserem Online Serviceportal [www.sli24.de](http://www.sli24.de) an. Sie erhalten wenige Sekunden nach Abschluss der Anmeldung ein kostenloses Versandticket per E-Mail übermittelt. Zusätzlich erhalten Sie weitere Informationen zur Abwicklung Ihrer Reklamation.

Mit Ihren persönlichen Zugangsdaten, die direkt nach Ihrer Anmeldung per E-Mail an Sie übermittelt werden, können Sie den Status Ihres Vorgangs auf unserem Serviceportal [www.sli24.de](http://www.sli24.de) online verfolgen.

Sie brauchen das kostenlose Versandticket nur noch auf die Verpackung Ihres gut verpackten Gerätes zu kleben und das Paket bei der nächsten Annahmestelle der Deutschen Post/DHL abzugeben. Der Versand erfolgt für Sie kostenlos an unser Servicecenter bzw. Servicepartner.

So einfach kann Service sein!

1. **Anmelden**
2. **Einpacken**
3. **Ab zur Post damit**

Fertig, so einfach geht es!

Bitte vergessen Sie nicht, dem Gerät eine Kopie Ihres Kaufbeleges (Kassenbon, Rechnung, Lieferschein) als Garantienachweis beizulegen, da wir sonst keine kostenlosen Garantieleistungen erbringen können.

Unser Serviceportal [www.sli24.de](http://www.sli24.de) bietet Ihnen weitere Leistungen an:

- Downloadbereich für Bedienungsanleitungen
- Downloadbereich für Firmwareupdates
- FAQ's, die Ihnen Problemlösungen anbieten
- Kontaktformular
- Zugang zu unseren Zubehör- und Ersatzteile-Webshops

**Auch nach der Garantie sind wir für Sie da! – Kostengünstige Reparaturen zum Festpreis!**

Bitte nehmen Sie in keinem Fall eine unfreie Einsendung Ihres Gerätes vor. Unfreie Lieferungen werden von uns nicht angenommen. Es entstehen Ihnen damit erhebliche Kosten.

Stand 06 2012

## Entsorgung

### Bedeutung des Symbols „Mülltonne“



Schonen Sie unsere Umwelt, Elektrogeräte gehören nicht in den Hausmüll.

Nutzen Sie die für die Entsorgung von Elektrogeräten vorgesehenen Sammelstellen und geben dort Ihre Elektrogeräte ab, die Sie nicht mehr benutzen werden.

Sie helfen damit die potenziellen Auswirkungen durch falsche Entsorgung auf die Umwelt und die menschliche Gesundheit zu vermeiden.

Sie leisten damit Ihren Beitrag zur Wiederverwertung, zum Recycling und zu anderen Formen der Verwertung von Elektro- und Elektronik-Altgeräten.

Informationen, wo die Geräte zu entsorgen sind, erhalten Sie über Ihre Stadt oder die Gemeindeverwaltung.

## Gebruiksaanwijzing

Dank u voor uw keuze van dit product. We hopen dat u er veel plezier van beleeft.

### Symbolen in deze gebruiksaanwijzing

Belangrijke aanwijzingen voor uw veiligheid zijn speciaal gekenmerkt. Neem deze aanwijzingen strikt in acht om ongevallen en schade aan het apparaat te vermijden:

#### **WAARSCHUWING:**

Waarschuwt voor gevaren voor uw gezondheid en toont mogelijk letsel risico's.

#### **LET OP:**

Wijst op mogelijke gevaren voor het apparaat of andere voorwerpen.

#### **OPMERKING:**

Kenmerkt tips en informatie voor u.

## Inhoud

Overzicht van de bedieningselementen .....	3
Algemene opmerkingen.....	12
Speciale veiligheidsinstructies voor dit apparaat.....	12
Uitpakken van het apparaat.....	14
Overzicht van de bedieningselementen /	
Omvang van de levering .....	14
Opmerkingen voor het gebruik .....	15
Bediening .....	15
Opslaan .....	16
Reiniging .....	16
Ontkalking .....	16
Verhelpen van storingen.....	17
Technische gegevens .....	17
Verwijdering.....	17

## Algemene opmerkingen

Lees voor de ingebruikname van dit apparaat de handleiding uiterst zorgvuldig door en bewaar deze goed, samen met het garantiebewijs, de kassabon en zo mogelijk de doos met de binnenverspakking. Geef ook de handleiding mee wanneer u het apparaat aan derden doorgeeft.

- Gebruik het apparaat uitsluitend privé en uitsluitend voor de voorgeschreven toepassing. Dit apparaat is niet geschikt voor commercieel gebruik.
- Gebruik het apparaat niet buiten. Bescherm het tegen hitte, directe zonnestrallen, vocht (in geen geval in vloeistoffen dompelen) en scherpe randen. Gebruik het apparaat niet met vochtige handen. Bij vochtig of nat geworden apparaat onmiddellijk de stroomtoevoer onderbreken.
- Schakel het apparaat uit en onderbreek altijd de stroomtoevoer (trek aan de stekker, niet aan de kabel) wanneer u het apparaat niet gebruikt, hulpstukken aanbrengt, reinigt of wanneer storingen optreden.
- Laat het ingeschakelde apparaat **niet** zonder toezicht werken. Schakel het apparaat altijd uit voordat u de ruimte verlaat. Trek de netstekker uit de contactdoos.
- Het apparaat en de netkabel moeten regelmatig op zichtbare schade worden gecontroleerd. Wanneer u schade vaststelt, mag het apparaat niet meer worden gebruikt.
- Gebruik alleen originele reserveonderdelen.
- Laat om veiligheidsredenen geen verpakkingsdelen (plasticzak, doos, piepschuim, enz.) binnen het bereik van uw kinderen liggen.

#### **WAARSCHUWING:**

Laat kleine kinderen niet met de folie spelen.  
**Er bestaat gevaar voor verstikking!**

## Speciale veiligheidsinstructies voor dit apparaat

### **WAARSCHUWING: Gevaar voor verbranding!**

Tijdens en na gebruik kunnen delen van de buitenkant van het apparaat erg heet worden.

- Het apparaat altijd bij de handgreep vastpakken.
- Open het deksel alleen met het handvat (2).
- Zelfs na gebruik blijft het oppervlak van het verwarmingselement nog heet door restwarmte.

**⚠ WAARSCHUWING:**

- Vul nooit meer water in de tank dan tot aan de MAX-markering. Als dit toch gebeurt, kan kokend water wegspatten en u brandwonden toevoegen!
  - Let er steeds op, dat het deksel goed gesloten is.
  - Het deksel niet openen terwijl het water kookt.
- 
- Het waterniveau moet tussen de MIN- en MAX-markering liggen.
  - Plaats het apparaat altijd alleen op een vlakke ondergrond.
  - Beweeg het apparaat niet en pak het niet vast wanneer het in bedrijf is.
  - Gebruik het apparaat alleen met het desbetreffende basisstation.
  - Schakel het apparaat uit voordat u het van de basis neemt!
  - Basis en buitenkant van het apparaat mogen niet nat worden.
  - Let erop dat geen vloeistof in contact komt met de adapter van het apparaat.
  - Het apparaat kan worden gebruikt door kinderen van 8 jaar en ouder onder toezicht van een volwassene of als zij geïnstrueerd zijn in veilig gebruik van het apparaat en bewust zijn van de gevaren.
  - Reiniging en onderhoud door de gebruiker mogen niet door kinderen worden verricht, tenzij ze ouder dan 8 jaar zijn en begeleid worden.
  - Houd het apparaat en het snoer buiten bereik van kinderen jonger dan 8 jaar.
  - Kinderen mogen niet met het apparaat spelen.
  - Apparaten kunnen worden gebruikt door personen met verminderde lichamelijke, zintuigelijke of geestelijke vermogens, of gebrek aan ervaring en kennis als zij onder toezicht staan of geïnstrueerd zijn voor het gebruik van het apparaat in een veilige manier en als zij de gevaren begrijpen.

- Repareer het apparaat niet zelf. Neem altijd contact op met een erkende monteur. Als de stroomkabel is beschadigd, moet deze door de fabrikant, zijn dealer of vergelijkbare, erkende personen vervangen worden om gevaar te vermijden.
- Dit toestel is ontworpen voor het zetten van thee. Gebruik het nooit om andere vloeistoffen of etenswaren te verwarmen. Dit kan letsel veroorzaken.
- Gebruik het apparaat uitsluitend binnenshuis en op een droge plek. Het is bestemd voor huishoudelijk gebruik en op dergelijke plaatsen zoals bijv.:
  - In personeelkeukens in winkels, op kantoren en andere commerciële plaatsen;
  - Door gasten in hotels, motels en andere accommodatie faciliteiten.

Het is **niet** bestemd voor gebruik op boerderijaccommodaties of Bed & Breakfast verblijven.

- De volgende symbolen staan op het product:



### LET OP:

Dompel het apparaat niet onder in water om te reinigen. Volg de instructies zoals uiteengezet in het hoofdstuk "Reiniging".

#### Uitpakken van het apparaat

1. Haal het apparaat uit zijn verpakking.
2. Verwijder alle verpakkingsmaterialen, zoals plastic folie, opvulmateriaal, kabelbinders en kartonnen verpakking.
3. Controleer de inhoud op eventueel ontbrekende onderdelen.
4. Als de inhoud van de verpakking niet compleet is of wanneer beschadigen worden geconstateerd, het apparaat niet gebruiken. Breng het apparaat terug naar de leverancier.

#### **i** OPMERKING:

Er kan stof en productieresidu op het apparaat aanwezig zijn. We raden u aan het apparaat reinigen zoals beschreven in het hoofdstuk "Reiniging".

#### Overzicht van de bedieningselementen / Omvang van de levering

- 1 Tuit
- 2 Handgreep voor openen / sluiten van het deksel
- 3 Handgreep voor laten zakken / omhoog halen van het theezeefje
- 4 Deksel
- 5 Handgreep
- 6 Display
- 7 **100** toets met geïntegreerde indicatielamp
- 8 **90** toets met geïntegreerde indicatielamp
- 9 **80** toets met geïntegreerde indicatielamp
- 10 **70** toets met geïntegreerde indicatielamp
- 11 Basis
- 12 Theezeef
- 13 Waterpeilindicator
- 14 Duwstang

## Opmerkingen voor het gebruik

- Er klinkt een pieptoon wanneer het op het stopcontact is aangesloten. Nadien wordt de actuele watertemperatuur getoond.
- Met gebruik van de functietoetsen kunt u de optimale watertemperatuur selecteren.
- U kunt het water opwarmen tot de volgende specifieke temperaturen: 70 °C, 80 °C, 90 °C en 100 °C.
- Als u dat wilt, kunt u ook alleen water koken in het apparaat. Om dit te doen, laat u het theezeefje omhoog.

### Funcietoetsen

De toetsen op het apparaat zijn aanraaktoetsen. Raak de toetsen licht aan met een vinger om de functie uit te voeren. Wanneer een toets wordt ingedrukt, wordt dit bevestigd door een pieptoon.

### Warmhoudfunctie

Door de toetsen **70**, **80** en **90** te gebruiken, wordt de temperatuur constant gehouden gedurende 2 uur. Het apparaat schakelt daarna in de stand-by modus.

#### **i** OPMERKING:

**Niet bedoeld voor 100 °C!** De warmhoudfunctie kan niet worden gebruikt in combinatie met deze temperatuur. Als het water verwarmd is tot 100 °C, schakelt het apparaat na 60 seconden uit.

### Kinderslot

U kunt de toetsen vergrendelen om te voorkomen dat het apparaat per ongeluk wordt aangezet.

- Druk de **70** en **100** toetsen tegelijk in gedurende 3 seconden om het kinderslot in te schakelen. Er gaat een balkje knipperen op het display.
- Er zijn twee opties om het kinderslot weer uit te schakelen. De balk in het display verdwijnt.
  - Druk nogmaals tegelijk gedurende 3 seconden op de toetsen **70** en **100**.
  - Verwijder het apparaat van de basis.

### Netkabel

Rol de benodigde kabellengte compleet van het bodemelement van de basis af. Let op de geleiding van de netkabel.

### Aansluitwaarde

Het apparaat kan maximaal een vermogen van 1100 W opnemen. Gebruik geen meervoudige contactdozen omdat dit apparaat te veel vermogen heeft.

### Elektrische aansluiting

1. Controleer of de netspanning die u wilt gebruiken overeenkomt met die van het apparaat. U vindt de informatie ervan op het typeplaatje.
2. Sluit het apparaat alleen aan op een volgens de voorschriften geïnstalleerd geaard stopcontact.

## Het apparaat aan- / uitschakelen

- Druk op een toets om het apparaat aan te zetten. U hoort een pieptoon en de actuele watertemperatuur verschijnt in het display.
- Om het apparaat uit te schakelen, drukt u op de **100** toets gedurende ongeveer 3 seconden. U hoort een pieptoon en het display gaat uit.

### Vorbereiding

Kook voor het eerste gebruik het apparaat driemaal uit met schoon water - gebruik alleen zuiver water zonder toevoegingen.

## Bediening

#### **i** OPMERKING:

Gebruik **altijd** vers water.

1. Plaats het apparaat op een vlakke ondergrond.
2. Verwijder het deksel door het aan het handvat (2) op te tillen.
3. Vul de waterkoker met water (max. 0,5 liter). U kunt het waterpeil aan de waterpeilindicatie van het apparaat aflezen.
4. Open het theezeefje door het lichtjes in de richting OPEN te draaien.
5. Kies uw hoeveelheid thee. Plaats het theezeefje terug op de duwstang. Draai het daarvoor lichtjes richting LOCK.

#### **i** OPMERKING:

- Voor sommige soorten thee met grote bladeren (bijv. munt) raden we aan deze te versnipperen of te pletten zodat het aroma zich beter kan ontwikkelen.
- De theezeef dient uitsluitend in het water te worden gedompeld als de gewenste temperatuur is bereikt.

6. Plaats het deksel terug.
7. Plaats het apparaat goed sluitend op de basis.
8. Schakel het apparaat in.
9. Gebruik de daarvoor bestemde toets om de temperatuur te kiezen. Het cijfer op de toets gaat branden en het apparaat wordt ingeschakeld.
10. U kunt het theezeefje in het water dompelen als dit gekookt is. Gebruik de handgreep (3) om de duwstang omlaag te drukken. Gebruik de theepers om te bepalen hoe lang de thee dient te koken.

#### **i** OPMERKING:

- Wanneer de temperatuur is bereikt, hoort u een pieptoon.
- Het lampje op de temperatuuroets gaat branden. Het apparaat zal nu de temperatuur gedurende 2 uur stabiel houden en schakelt vervolgens uit.
- Het warmhouden blijft geactiveerd, ook wanneer u de waterkoker voor maximaal 1 minuut van de basis haalt.

**i OPMERKING:**

- **Niet bedoeld voor 100 °C!** De warmhoudfunctie kan niet worden gebruikt in combinatie met deze temperatuur.

**⚠ WAARSCHUWING: Gevaar voor verbranding!**

- Tijdens gebruik wordt de behuizing heet, raak deze niet aan.
- Pas op voor ontsnappende stoom bij het verwijderen van het deksel.
- Het theezeef wordt heet! Wees voorzichtig bij het verwijderen. Gebruik indien nodig een pannenlap. De theezeef zal blijven druppelen!

**De werking beëindigen / onderbreken**

Er zijn twee manieren om het koken van water te onderbreken of af te breken:

- Het apparaat schakelt automatisch uit, nadat het kookproces is voltooid.
- Om het apparaat uit te schakelen, drukt u op de **100** toets gedurende ongeveer 3 seconden.

**⚠ LET OP:**

Het apparaat altijd uitschakelen voordat u de koker van de basis verwijdert!

**⚠ WAARSCHUWING: Gevaar voor verbranding!**

- Houd het deksel tijdens het uitgieten gesloten.
- De behuizing wordt heet tijdens het bedrijf, raak ze niet aan en laat het apparaat afkoelen voordat u het wegruimt.
- Trek de Netstekker uit de contactdoos.
- Leeg het waterreservoir.

**Opslaan**

- Reinig het apparaat zoals beschreven en laat het drogen.
- Wij raden aan het apparaat in de originele verpakking op te bergen wanneer u het voor langere tijd niet gebruikt.
- Berg het apparaat altijd op buiten bereik van kinderen en op een droge, goed geventileerde plek.

**Oprolinrichting voor netkabel**

De netkabel kunt u aan het bodemelement oprollen.

## Reiniging

**⚠ WAARSCHUWING:**

- Schakel het apparaat voor de reiniging altijd uit en trek de netstekker uit de contactdoos. Wacht totdat het apparaat volledig is afgekoeld.
- Dompel het apparaat en de basis nooit onder in water of andere vloeistoffen. Dit kan tot elektrische schokken of brand leiden.

**⚠ LET OP:**

- Gebruik geen draadborstel of andere schurende voorwerpen.
- Gebruik geen scherpe of schurende reinigingsmiddelen.
- Voor makkelijk schoonmaken, kunt u het theezeefje losmaken van het deksel. Draai en verwijder de handgreep van het theezeefje. Nu kunt u de duwstang uit het theezeefje verwijderen.
- Spoel de waterkoker en de theezeef om met schoon water. Droog alles af met een doek.
- Reinig de behuizing na het gebruik met een vochtige doek.

**Ontkalking**

- De intervallen tussen de ontkalkingen zijn afhankelijk van de hardheidsgraad van het water en van de gebruiksfrequentie.
- Schakel het apparaat uit, voordat het water kookt, dan is het noodzakelijk het apparaat eerder te ontkalken.
- Gebruik a.u.b. geen azijn, maar een in de handel gebruikelijk ontkalkingsmiddel op citroenzuurbasis. Doseer a.u.b. conform de gebruiksaanwijzing.

**i OPMERKING:**

Breng na het ontkalken meerdere malen (ongeveer 3-4 maal) vers water aan de kook om resten te verwijderen. Dit water is **niet** geschikt voor consumptie.



## Verhelpen van storingen

Probleem	Mogelijke oorzaak	Oplossing
Het apparaat werkt niet.	Het apparaat ontvangt geen voeding.	Controleer het stopcontact met een ander apparaat. Steek de stekker correct in het stopcontact. Controleer de hoofdcircuitbreker.
	Het apparaat is defect.	Neem contact op met ons servicecentrum of een specialist.
	Het apparaat raakt oververhit als deze in werking is gesteld zonder of met te weinig water.	Haal de waterkoker van de basis. Spoel de koker om met koud water. Laat het apparaat voor 15 minuten afkoelen.
Het apparaat schakelt voor het koken uit.	Er is veel kalkaanslag op de binnenzijde van de waterkoker, of het stopcontact is overbelast.	Ontkalk het apparaat volgens de instructies.
		Controleer de netaansluiting.
U hoort twee pieptonen als er op een toets wordt gedrukt.	Kinderslot is ingeschakeld.	Kinderslot uitschakelen.
	De geselecteerde temperatuur is lager dan de temperatuur van het water in het apparaat. Het verwarmingsproces start niet.	Vul met schoon, koud water. Of wacht tot de watertemperatuur gedaald is.

## Technische gegevens

Model:..... PC-TK 1165  
 Spanningstoevoer:..... 220 - 240 V~, 50 Hz  
 Opgenomen vermogen:..... 900 - 1100 W  
 Beschermingsklasse: ..... I  
 Volume: ..... max. 0,5 liter  
 Nettogewicht: ..... ong. 0,9 kg

Het recht om technische en ontwerp aanpassingen te maken in de loop van voortdurende productontwikkeling blijft voorbehouden.

Dit apparaat is gekeurd conform de op dit moment van toepassing zijnde CE-richtlijnen zoals bijvoorbeeld elektromagnetische compatibiliteit en laagspanningsvoorschriften en is geconstrueerd volgens de nieuwste veiligheidstechnische voorschriften.

## Verwijdering

### Betekenis van het symbool "vuilnisemmer"



Bescherm ons milieu, elektrische apparaten horen niet in het huisafval.

Maak voor het afvoeren van elektrische apparaten gebruik van de voorgeschreven verzamelpunten en geef daar de elektrische apparaten af die u niet meer gebruikt.

Daardoor helpt u de potentiële effecten te voorkomen die een verkeerde afvoer op het milieu en de menselijke gezondheid kunnen hebben.

Op deze wijze levert u uw bijdrage aan het hergebruik, de recycling en andere verwerkingsvormen voor oude elektronische en elektrische apparaten.

Voor informatie over verzamelpunten voor uw apparaten kunt u contact opnemen met uw gemeente of gemeenteadministratie.

## Mode d'emploi

Merci d'avoir choisi notre produit. Nous espérons que vous saurez profiter votre appareil.

### Symboles de ce mode d'emploi

Les informations importantes pour votre sécurité sont particulièrement indiquées. Veillez à bien respecter ces indications afin d'éviter tout risque d'accident ou d'endommagement de l'appareil :

#### AVERTISSEMENT :

Prévient des risques pour votre santé et des risques éventuels de blessure.

#### ATTENTION :

Indique les risques pour l'appareil ou tout autre appareil.

#### NOTE :

Attire votre attention sur des conseils et informations.

## Sommaire

Liste des différents éléments de commande.....	3
Notes générales.....	18
Conseils de sécurité spécifiques à cet appareil.....	18
Déballer l'appareil.....	20
Liste des différents éléments de commande / Contenu de la livraison.....	20
Notes d'utilisation.....	21
Utilisation.....	21
Stockage.....	22
Nettoyage.....	22
Détartrage.....	22
Dépannage.....	23
Données techniques.....	23
Élimination.....	23

## Notes générales

Lisez attentivement ce mode d'emploi avant de mettre l'appareil en marche pour la première fois. Conservez le mode d'emploi ainsi que le bon de garantie, votre ticket de caisse et si possible, le carton avec l'emballage se trouvant à l'intérieur. Si vous remettez l'appareil à des tiers, veuillez-le remettre avec son mode d'emploi.

- N'utilisez cet appareil que pour un usage privé et pour les tâches auxquelles il est destiné. Cet appareil n'est pas prévu pour une utilisation professionnelle.
- Ne l'utilisez pas en plein air. Protégez-le de la chaleur, des rayons directs du soleil, de l'humidité (ne le plongez en aucun cas dans l'eau) et des objets tranchants. N'utilisez pas cet appareil avec des mains humides. S'il arrive que de l'humidité ou de l'eau atteignent l'appareil, débranchez aussitôt le câble d'alimentation.
- Arrêtez l'appareil et débranchez toujours le câble d'alimentation de la prise de courant (en tirant sur la fiche et non pas sur le câble) si vous n'utilisez pas l'appareil, si vous installez les accessoires, pour le nettoyage ou en cas de panne.
- **Ne laissez jamais** fonctionner l'appareil sans surveillance. Lorsque vous quittez la pièce, toujours arrêter l'appareil. Débranchez la fiche de la prise.
- Il y a lieu d'inspecter l'appareil et le bloc d'alimentation régulièrement en vue d'éventuels signes d'endommagements. Lorsqu'un endommagement est détecté, l'appareil ne doit plus être utilisé.
- N'utilisez que les accessoires d'origine.
- Par mesure de sécurité vis-à-vis des enfants, ne laissez pas les emballages (sac en plastique, carton, polystyrène) à leur portée.

#### AVERTISSEMENT :

Ne pas laisser les jeunes enfants jouer avec le film.  
**Il y a risque d'étouffement !**

## Conseils de sécurité spécifiques à cet appareil

### AVERTISSEMENT : Risque de brûlures !

Pendant et après le fonctionnement, la température des surfaces accessibles sera très élevée.

- Maintenez toujours l'appareil par la poignée.
- Fermer et ouvrir le couvercle par la poignée seulement (2).
- Même après utilisation, la surface des éléments chauffants reste chaude.

## **AVERTISSEMENT :**

- Ne remplissez pas l'appareil au-delà de la ligne MAX. L'eau risque sinon de vous éclabousser et vous risquez de vous brûler !
  - Veillez toujours à ce que le couvercle soit bien fermé.
  - N'ouvrez pas le couvercle, lorsque l'eau bouille.
- Le niveau d'eau doit se situer entre les marques MIN et MAX !
  - N'utilisez l'appareil que sur une surface plane.
  - Ne déplacez pas l'appareil et ne le touchez pas non plus en cours de fonctionnement.
  - N'utilisez l'appareil qu'avec le socle lui appartenant.
  - Débranchez l'appareil avant de retirer l'appareil de la base.
  - La base et l'extérieur de l'appareil ne doivent jamais être mouillés.
  - Faites attention à ne jamais mettre de liquide en contact avec l'adaptateur de l'appareil.
  - Cet appareil peut être utilisé par des enfants de plus de 8 ans s'ils sont surveillés ou ont été informés de la bonne utilisation de l'appareil et s'ils comprennent les risques encourus.
  - Le nettoyage et l'entretien par l'utilisateur ne peuvent pas être effectués par les enfants à moins qu'ils soient âgés de plus de 8 ans et supervisés.
  - Conservez l'appareil et son cordon hors de portée des enfants de moins de 8 ans.
  - Les enfants ne doivent pas jouer avec l'appareil.
  - Les appareils peuvent être utilisés par des personnes dont les capacités physiques, sensorielles ou mentales sont réduites, ou des personnes dénuées d'expérience ou de connaissance, si elles bénéficient d'une surveillance ou d'instructions concernant l'utilisation de l'appareil en toute sécurité et qu'elles comprennent les risques encourus.

- Ne réparez pas vous-même l'appareil. Contactez toujours un technicien agréé. Si le cordon d'alimentation est endommagé, il doit être remplacé par le fabricant, son agent de service ou des personnes ayant qualité semblable afin d'éviter un risque.
  - Cet appareil est utilisé pour faire du thé. N'utilisez jamais celui-ci pour chauffer d'autres liquides ou aliments. Cela pourrait causer des blessures.
  - Utilisez cet appareil uniquement dans un endroit sec et à l'intérieur. Cet appareil est destiné à un usage domestique ou assimilé comme par exemple :
    - Les cuisines des employés dans les magasins, les bureaux et autres zones commerciales ;
    - Pour les invites des hôtels, motels et autre hébergement.
- Cet appareil **n'est pas** destiné aux hébergements ruraux ou aux Bed & Breakfast.
- Les symboles suivants se situent sur le produit :



### ATTENTION :

Ne plongez pas l'appareil dans l'eau pour le nettoyer. Veuillez suivre les consignes comme indiqué au chapitre « Nettoyage ».

#### Déballer l'appareil

1. Retirez l'appareil de son emballage.
2. Retirez tout le matériel d'emballage tel que les films plastiques, le matériel de remplissage, les colliers de serrage et le carton.
3. Vérifiez la présence de toutes les pièces.
4. En cas de contenu d'emballage incomplet et de dommages apparents, n'utilisez pas l'appareil. Renvoyez-le immédiatement au détaillant.

#### **i** NOTE :

L'appareil peut contenir des résidus de production et de la poussière. Nous vous conseillons de nettoyer l'appareil comme décrit sous « Nettoyage ».

#### Liste des différents éléments de commande / Contenu de la livraison

- 1 Bec verseur (orifice)
- 2 Poignée pour ouvrir / fermer le couvercle
- 3 Poignée pour baisser / lever le filtre à thé
- 4 Couvercle
- 5 Poignée
- 6 Affichage
- 7 Bouton **100** avec voyant d'état intégré
- 8 Bouton **90** avec voyant d'état intégré
- 9 Bouton **80** avec voyant d'état intégré
- 10 Bouton **70** avec voyant d'état intégré
- 11 Base
- 12 Passe-thé
- 13 Indication du niveau d'eau
- 14 Tige du poussoir

## Notes d'utilisation

- Un bip retentira une fois l'appareil connecté à la prise de courant. La température actuelle s'affiche ensuite.
- En utilisant les boutons de fonction, vous pouvez sélectionner la température optimale pour l'eau de votre boisson.
- Vous pouvez faire chauffer l'eau à n'importe quelle température spécifique 70 °C, 80 °C, 90 °C et 100 °C.
- Vous pouvez, si vous le désirez, faire seulement bouillir de l'eau dans l'appareil. Pour faire cela, laissez le filtre à thé relevé.

### Boutons fonction

Les boutons de l'appareil sont de boutons tactiles. Effleurez les boutons du doigt pour exécuter la fonction. Chaque fois qu'un bouton est pressé, il sera confirmé par un bip sonore.

### Fonction garder au chaud

Appuyez sur les boutons **70**, **80** et **90** pour que la température reste stable pendant 2 heures. L'appareil entre ensuite en veille.

#### **i** NOTE :

**Pas pour 100 °C !** La fonction conserver au chaud ne peut pas être utilisée à cette température. Une fois que la température de l'eau atteint 100 °C, l'appareil s'éteint après 60 secondes.

### Verrou enfant

Vous pouvez verrouiller les boutons pour éviter que l'appareil ne soit allumé par accident.

- Maintenez les boutons **70** et **100** appuyés pendant environ 3 secondes pour activer le verrou enfant. Une barre clignote à l'écran.
- Vous disposez de deux manières de désactiver le verrou enfant. La barre sur l'écran disparaîtra.
  - Maintenez les boutons **70** et **100** appuyés pendant environ 3 secondes.
  - Dissociez l'appareil de la base.

### Câble d'alimentation

Déroulez la longueur suffisante de câble d'alimentation du socle de l'appareil. Prière d'observer le guidage du câble du secteur.

### Puissance électrique

Au total, l'appareil peut absorber une puissance de 1100 W. N'utilisez pas de prises multiples étant donné que le présent appareil est trop puissant.

### Branchement électrique

1. Vérifiez que la tension électrique que vous souhaitez utiliser, corresponde à celle de l'appareil. Vous trouverez les informations sur son sujet sur la plaque signalétique.

2. Branchez l'appareil uniquement dans une prise de courant en bon état.

### Allumer/Éteindre l'appareil

- Appuyez sur n'importe quel bouton pour allumer l'appareil. Il émet un bip et la température de l'eau actuelle apparaît à l'écran.
- Pour éteindre l'appareil, maintenez le bouton **100** appuyé pendant environ 3 secondes. Il émet un bip et l'écran s'éteint.

### Préparation

Laissez l'appareil fonctionner 3x avec de l'eau fraîche, avant la première utilisation. N'utilisez que de l'eau pure sans additif.

## Utilisation

#### **i** NOTE :

N'utilisez que de l'eau fraîche.

1. Placez l'appareil sur une surface plane.
2. Ouvrez le couvercle en tenant la poignée (2) pour le soulever.
3. Versez l'eau (max. 0,5 litre). Vous avez la possibilité de relever le niveau d'eau sur l'indication de niveau de l'appareil.
4. Ouvrez le filtre à thé en le faisant tourner légèrement sur OPEN.
5. Choisissez le dosage de thé. Remettez le filtre à thé sur la tige du poussoir. Faites-le tourner légèrement sur LOCK.

#### **i** NOTE :

- Dans le cas de certains types d'infusions contenant de grandes feuilles (par ex. la menthe), nous vous recommandons de les déchirer ou de les écraser de manière à ce qu'elles diffusent mieux leur arôme.
- Le passe-thé doit juste être immergé dans l'eau si la température souhaitée a été atteinte.

6. Remettez le couvercle en place.
7. Placez l'appareil convenablement sur la base.
8. Allumer l'appareil.
9. Utilisez le bouton correspondant à la température désirée. Le chiffre sur le bouton s'illumine, et l'appareil s'allume.
10. Vous pouvez plonger le filtre à thé dans l'eau après qu'elle ait fini de bouillir. Poussez la tige du poussoir en appuyant sur la poignée (3). Utilisez le plongeur pour déterminer quand et pendant combien de temps le thé doit infuser.

#### **i** NOTE :

- Une fois la température atteinte, vous entendrez un bip.

**i NOTE :**

- Le voyant sur le bouton de la température s'allume. L'appareil stabilisera maintenant la température pendant 2 heures, puis s'éteindra.
- La fonction conserver au chaud restera active, même si vous retirez la carafe de sa base pendant une minute.
- **Pas pour 100 °C !** La fonction conserver au chaud ne peut pas être utilisée à cette température.

**⚠ AVERTISSEMENT : Risque de brûlures !**

- Le boîtier est chaud pendant utilisation, ne le touchez pas.
- Soyez prudent car de la vapeur peut s'échapper lorsque vous retirez le couvercle.
- Le passe-thé est chaud ! Retirez-le avec précautions ! Si nécessaire, utilisez une manique. Le passe-thé continuera à goutter !

**Finir / terminer l'opération**

Il y a deux options pour interrompre ou cesser l'ébullition :

- L'appareil s'éteindra une fois l'ébullition terminée.
- Pour éteindre l'appareil, maintenez le bouton **100 °C** appuyé pendant environ 3 secondes.

**⚠ ATTENTION :**

Éteignez toujours l'appareil avant de l'enlever de la base !

**⚠ AVERTISSEMENT : Risque de brûlures !**

- En versant, maintenez le couvercle fermé.
- Les parois de l'appareil deviennent brûlantes en cours de fonctionnement. Ne les touchez pas et laissez l'appareil refroidir avant de le ranger.
- Débrancher l'appareil.
- Videz le bac à eau.

**Stockage**

- Conservez l'appareil comme il est décrit et laissez-le sécher.
- Nous vous recommandons de conserver l'appareil dans son emballage d'origine si vous ne l'utilisez pas pendant longtemps.
- Conservez toujours l'appareil hors de portée des enfants dans un endroit sec et bien aéré.

**Système de rangement du câble d'alimentation**

Vous pouvez enrouler le câble au niveau du socle de l'appareil.

## Nettoyage

**⚠ AVERTISSEMENT :**

- Toujours arrêter l'appareil avant le nettoyage et débrancher la fiche. Patientez que l'appareil refroidisse.
- Ne plongez jamais ni l'appareil ni le socle dans l'eau ou tout autre liquide. Des chocs électrique ou des incendies pourraient se produire.

**⚠ ATTENTION :**

- N'utilisez jamais de brosse métallique ni d'ustensile abrasif.
- N'utilisez jamais de détergent abrasif.
- Pour simplifier le nettoyage, vous pouvez dissocier le filtre du couvercle. Faites tourner la poignée et retirez le filtre à thé. Vous pouvez retirer la tige du poussoir du couvercle.
- Rincez la carafe à eau à l'eau claire. Séchez tout avec un chiffon.
- Nettoyer le châssis après l'utilisation à l'aide d'un chiffon légèrement humide.

**Détartrage**

- La fréquence des détartrages dépend de la dureté de l'eau et de la fréquence des utilisations.
- Si l'appareil s'éteint avant que l'eau bout, il est temps de procéder à un détartrage.
- N'utilisez pas de vinaigre mais plutôt tout produit de détartrage à base d'acide citrique se trouvant dans les commerces. Respectez les quantités indiquées.

**i NOTE :**

Faites bouillir de l'eau fraîche plusieurs fois (env. 3 à 4 fois) après le détartrage afin d'éliminer les dépôts. **Ne consommez pas** cette eau.

## Dépannage

Problème	Cause possible	Solution
L'appareil ne fonctionne pas.	L'appareil ne reçoit pas d'alimentation électrique.	Vérifiez la prise avec un autre appareil.
		Branchez correctement la fiche secteur. Vérifiez le disjoncteur principal.
	L'appareil est défectueux.	Contactez notre centre de service ou un spécialiste.
L'appareil a surchauffé après avoir fonctionné à vide ou avec trop peu d'eau.		Retirez la bouilloire de la base.
		Rincez la bouilloire à l'eau froide.
		Laissez refroidir l'appareil pendant 15 minutes.
L'appareil s'arrête avant ébullition.	L'intérieur de la bouilloire présente des taches de calcaire ou le circuit de la prise murale est surchargé.	Détartrage comme indiqué.
		Vérifiez le raccordement électrique.
L'appareil émet deux bips courts lorsque vous appuyez sur un bouton.	Le verrou enfant est actif.	Désactivez le verrou enfant.
	La température sélectionnée est inférieure à la température de l'eau dans l'appareil. Le processus de chauffe ne commence pas.	Remplissez d'eau fraîche ou froide. Vous pouvez attendre que la température de l'eau baisse.

## Données techniques

Modèle : ..... PC-TK 1165  
 Alimentation : ..... 220 - 240 V~, 50 Hz  
 Consommation : ..... 900 - 1100 W  
 Classe de protection : ..... I  
 Capacité : ..... max. 0,5 litre  
 Poids net : ..... env. 0,9 kg

Nous nous réservons le droit d'apporter des modifications techniques ainsi que des modifications de conception dans le cadre du développement continu de nos produits.

Cet appareil a été contrôlé d'après toutes les directives européennes actuelles applicables, comme par exemple concernant la compatibilité électromagnétique et la basse tension. Cet appareil a été fabriqué en respect des réglementations techniques de sécurité les plus récentes.

## Élimination

### Signification du symbole « Poubelle »



Protégez votre environnement, ne jetez pas vos appareils électriques avec les ordures ménagères.

Utilisez, pour l'élimination de vos appareils électriques, les bornes de collecte prévues à cet effet où vous pouvez vous débarrasser des appareils que vous n'utilisez plus.

Vous contribuez ainsi à éviter les impacts potentiels dans l'environnement et sur la santé de chacun, causés par une mauvaise élimination de ces déchets.

Vous contribuez aussi au recyclage sous toutes ses formes des appareils électriques et électroniques usagés.

Vous trouverez toutes les informations sur les bornes d'élimination des appareils auprès de votre commune ou de l'administration de votre communauté.

## Manual de instrucciones

Le agradecemos la confianza depositada en este producto y esperamos que disfrute de su uso.

### Símbolos en este manual de instrucciones

Advertencias importantes para su seguridad están señaladas en especial. Siga estas advertencias incondicionalmente, para evitar accidentes y daños en el aparato:



#### AVISO:

Advierte ante los peligros para su salud y demuestra posibles riesgos de herida.



#### ATENCIÓN:

Indica los posibles riesgos para el aparato u otros objetos.



#### NOTA:

Pone en relieve consejos e informaciones para usted.

## Índice

Indicación de los elementos de manejo .....	3
Notas generales .....	24
Indicaciones especiales de seguridad para este aparato ..	24
Desembalaje del aparato .....	26
Indicación de los elementos de manejo /	
Contenido en la entrega .....	26
Notas de uso .....	27
Utilización .....	27
Almacenamiento .....	28
Limpieza .....	28
Descalcificación .....	28
Reparación de fallos .....	29
Datos técnicos .....	29
Eliminación .....	29

## Notas generales

Antes de la puesta en servicio de este aparato lea detenidamente el manual de instrucciones y guarde éste bien incluido la garantía, el recibo de pago y si es posible también el cartón de embalaje con el embalaje interior. En caso de dejar el aparato a terceros, también entregue el manual de instrucciones.

- Solamente utilice el aparato para el uso privado y para el fin previsto. Este aparato no está destinado para el uso profesional.
- No lo utilice al aire libre. No lo exponga al calor, a la entrada directa de rayos de sol, a la humedad (en ningún caso sumerja el aparato en agua) y a los cantos agudos. No utilice el aparato con las manos húmedas. En caso de que el aparato esté húmedo o mojado retire de momento la clavija de la caja de enchufe.
- Desconecte el aparato y siempre retire la clavija de la caja de enchufe (por favor tire de la clavija y no del cable), cuando no quiera utilizar el aparato, montar piezas o en caso de limpieza o defectos.
- **No** utilice el aparato sin vigilancia. En caso de salir de la habitación, desconecte siempre el aparato. Retire la clavija de la caja de enchufe.
- El aparato y el cable de alimentación de red se deben controlar regularmente para garantizar que no estén dañados.
- Solamente utilice accesorios originales.
- Para la seguridad de sus niños no deje material de embalaje (Bolsas de plástico, cartón, poliestireno etc.) a su alcance.



#### AVISO:

No deje jugar a los niños con la lámina. **¡Existe peligro de asfixia!**

## Indicaciones especiales de seguridad para este aparato



### AVISO: ¡Riesgo de quemaduras!

Durante el funcionamiento y después del mismo la temperatura de las superficies accesibles será muy elevada.

- Sujete siempre el aparato por el asa.
- Abrir y cerrar a tapa exclusivamente mediante el tirador (2).
- Incluso después del uso la superficie del elemento calentador sigue teniendo calor residual.



 **AVISO:**

- ¡No llene más agua que hasta la marca MAX, ya que sino podría salpicar agua herviente y ocasionarle heridas!
  - Asegurarse que la tapa se encuentre bien cerrada.
  - No abrir la tapa mientras el agua está hirviendo.
- El nivel de agua debe encontrarse entre las marcas de MIN y MAX.
  - Solamente ponga el aparato en marcha sobre una superficie de trabajo llana.
  - No mueva el aparato ni lo toque, cuando esté en funcionamiento.
  - Utilice el aparato solamente con la base perteneciente al aparato.
  - Apagar el aparato antes de retirarlo de la base.
  - La base y la parte externa del aparato no deben de mojarse.
  - Asegúrese de que no entre líquido en contacto con el adaptador del aparato.
  - Este dispositivo puede ser utilizado por niños de 8 y más años si están bajo supervisión o se les han dado instrucciones relacionadas con el uso seguro del dispositivo y entienden los peligros que conlleva.
  - La limpieza y el mantenimiento del usuario no deben ser realizados por niños menores de 8 años, y en este caso con supervisión.
  - Mantenga el aparato y el cable fuera del alcance de niños menores de 8 años.
  - Los niños no deben jugar con el aparato.
  - Los aparatos pueden ser utilizados por personas con discapacidad física, psíquica o sensorial o con falta de experiencia y conocimiento si están bajo supervisión o se les dan instrucciones acerca del uso del aparato de una manera segura y si entienden los riesgos implicados.

- No repare usted mismo el aparato. Póngase en contacto con un técnico autorizado. Si el cable de alimentación está dañado, corresponde al fabricante, a su representante o persona de cualificación similar su reemplazo para evitar peligros.
- Este aparato se usa para hacer té. No utilice el aparato nunca para calentar otros líquidos o comida. Podría provocar lesiones.
- Utilícelo sólo en un zona seca interior. El aparato está destinado al uso doméstico y a su uso en áreas similares, tales como:
  - En cocinas de tiendas, oficinas y otras áreas comerciales;
  - Por huéspedes en hoteles, moteles y otras instalaciones de alojamiento.

**No** está destinado a su uso en establecimientos Bed & Breakfast o alojamientos rurales.

- En el producto se muestran los símbolos siguientes:



### **ATENCIÓN:**

No sumerja el dispositivo en agua para limpiarlo. Siga las instrucciones indicadas en el capítulo “Limpieza”.

#### **Desembalaje del aparato**

1. Retire el embalaje del aparato.
2. Retire todo el material de embalaje tal como películas de plástico, material de relleno, abrazaderas de cables y embalaje de cartón.
3. Compruebe el contenido para ver si faltan piezas.
4. En el caso de que el contenido del paquete esté incompleto o si se aprecian daños, no ponga el aparato en funcionamiento. Devuélvalo inmediatamente al comerciante.

#### **i NOTA:**

Es posible que queden residuos derivados de la producción o polvo en el aparato. Se recomienda limpiar el aparato tal como se indica en el capítulo “Limpieza”.

#### **Indicación de los elementos de manejo/ Contenido en la entrega**

- 1 Caño (apertura)
- 2 Tirador para abrir / cerrar la tapa
- 3 Tirador para bajar / elevar el colador de té
- 4 Tapa
- 5 Asa
- 6 Pantalla
- 7 **100** Botón con lámpara indicadora integrada
- 8 **90** Botón con lámpara indicadora integrada
- 9 **80** Botón con lámpara indicadora integrada
- 10 **70** Botón con lámpara indicadora integrada
- 11 Base
- 12 Colador de té
- 13 Indicador de nivel de agua
- 14 Varilla de empuje

## Notas de uso

- Se emitirá un pitido al conectar a la toma de corriente. Después se mostrará la temperatura actual del agua.
- Usando los botones de función puede seleccionar la temperatura de agua idónea para su bebida.
- Puede calentar agua a las siguientes temperaturas: 70 °C, 80 °C, 90 °C y 100 °C.
- Si lo desea, simplemente se puede hervir agua en el aparato. Para hacerlo, deje el colador de té subido.

### Botones de función

Los botones del dispositivo son táctiles. Toque suavemente los botones con un dedo para ejecutar la función. Cada vez que pulse un botón, se confirmará su elección con un pitido.

### Función de mantener caliente

Usando los botones **70**, **80** y **90**, la temperatura se mantendrá constante durante 2 horas. El aparato entra entonces en modo de espera.

#### **i** NOTA:

**¡No sirve para 100 °C!** La función de mantenimiento no puede combinarse con esta temperatura. Después de calentarse el agua a 100 °C, el aparato se apaga tras 60 segundos.

### Bloqueo para niños

Se pueden bloquear los botones para impedir que el aparato sea encendido accidentalmente.

- Mantenga presionados los botones **70** y **100** simultáneamente alrededor de 3 segundos para activar el bloqueo de seguridad para niños. Una barra destella en la pantalla.
- Dispone de dos opciones para desactivar el bloqueo de seguridad para niños. La barra de la pantalla desaparecerá.
  - Presione simultáneamente los botones **70** y **100** una vez más alrededor de 3 segundos.
  - Retire el aparato de la base.

### Cable de red

Desenrolle por completo el cable de red necesitado de la base del aparato. Preste atención con la guía del cable de la red.

### Consumo nominal

El equipo puede asumir una potencia de 1100 W en total. No utilice enchufes múltiples, como este equipo es demasiado potente.

### Conexión eléctrica

1. Compruebe que la tensión eléctrica que vaya a usar coincide con la del aparato. Encontrará información al respecto en la placa identificadora.

2. Conectar el aparato solamente en un enchufe con contacto de protección instalado según las prescripciones.

### Cómo encender / apagar el aparato

- Pulse el botón para encender el aparato. Sonará un pitido y la temperatura actual del agua aparece en pantalla.
- Para apagar el aparato, mantenga pulsado el botón **100** alrededor de 3 segundos. Sonará un pitido y la pantalla se apaga.

### Preparación

Antes del primer uso deje hervir en el aparato 3 veces agua fresca. Por favor solamente utilice agua clara sin aditivos.

## Utilización

#### **i** NOTA:

**Siempre utilice agua fresca.**

1. Colocar el aparato sobre un lugar nivelado.
  2. Retire la tapa usando el tirador (2) para subirla.
  3. Llene el hervidor con agua (máx. 0,5 L). El nivel de agua se puede ver en el indicador del nivel de agua.
  4. Abra el colador de té girándolo ligeramente hacia OPEN.
  5. Elija la dosis de té. Monte de nuevo el colador de té en la varilla de empuje. Gire ligeramente hacia LOCK.
- #### **i** NOTA:
- Para algunos té con hojas de hierbas grandes (por ejemplo, menta), recomendamos desmenuzarlas o triturarlas para que pueda extraer mejor su aroma.
  - El colador de té solamente debe introducirse en el agua si se ha alcanzado la temperatura deseada.
6. Vuelva a poner la tapa.
  7. Colocar el aparato a ras sobre la base.
  8. Encienda el aparato.
  9. Use el botón correspondiente para seleccionar una temperatura. El número del botón se encenderá y el aparato se enciende.
  10. Se puede sumergir el colador de té en el agua una vez hierva. Use el tirador (3) para deslizar la varilla de empuje hacia abajo. Use el émbolo para determinar el momento y duración de preparación del té.

#### **i** NOTA:

- Cuando se alcance la temperatura se escuchará un pitido.
- El testigo del botón de temperatura se encenderá. El aparato mantendrá la temperatura estable durante 2 horas y se apagará.
- El mantenimiento seguirá funcionando aunque saque la jarra de la base durante hasta un minuto.

**i NOTA:**

- **¡No sirve para 100 °C!** La función de mantenimiento no puede combinarse con esta temperatura.

**⚠ AVISO: ¡Riesgo de quemaduras!**

- El chasis se calienta durante el funcionamiento, no lo toque.
- Tenga en cuenta el vapor saliente al retirar la tapa.
- El colador de té se calienta. Tenga cuidado al quitarlo. Use una agarradera si es necesario. El colador para té gotea.

**Finalizar el uso**

Para interrumpir o finalizar el proceso de ebullición hay dos opciones:

- El aparato se apagará tras el proceso de hervido.
- Para apagar el aparato, mantenga pulsado el botón **100** alrededor de 3 segundos.

**⚠ ATENCIÓN :**

Siempre desconecte el aparato antes de retirarlo de la base.

**⚠ AVISO: ¡Riesgo de quemaduras!**

- Al verter el agua mantenga cerrada la tapadera.
- La carcasa se calienta durante el funcionamiento, no la toque y antes de guardar el aparato deje que se enfríe.
- Retire la clavija de red.
- Vacíe el recipiente de agua.

**Almacenamiento**

- Limpie el aparato tal como se describe y deje que se seque.
- Le recomendamos que guarde el aparato en el embalaje original si no va a utilizarlo durante un largo período de tiempo.
- Mantenga siempre el aparato fuera del alcance de los niños en un lugar seco y bien ventilado.

**Dispositivo enrollador para el cable de red**

El cable de red se puede enrollar en la base.

## Limpieza

**⚠ AVISO:**

- Antes de que limpie el equipo siempre lo apague y desconecte el enchufe. Espere hasta que el equipo se haya enfriado.
- No sumerja ni el aparato ni la base en agua o en otros líquidos. Se podría producir un choque eléctrico o un incendio.

**⚠ ATENCIÓN:**

- No utilice ningún cepillo metálico u otros objetos que rayen el aparato.
- No utilice detergentes agresivos o que rayen.
- Para facilitar la limpieza, se puede separar el colador de té de la tapa. Gire y retire el tirador del colador de té. Ahora se puede extraer la varilla de empuje de la tapa.
- Enjuague la jarra de agua y el colador con agua limpia. Séquelo todo con una gamuza.
- Después del uso limpie la carcasa con un paño levemente humedecido.

**Descalcificación**

- Los intervalos de descalcificación dependen del grado hidrotimétrico del agua y de la frecuencia del uso.
- Si el aparato se apaga antes de que el agua hierva, debe efectuarse antes del tiempo recomendado la descalcificación.
- Favor no utilizar vinagre, sino agentes desenleifantes comerciales a base de ácido cítrico. Desificar según la recomendación.

**i NOTA:**

Después de la descalcificación hierva agua fresca repetidas veces (aprox. de 3 a 4 veces) para que se eliminen los residuos. **No** consuma este agua.

## Reparación de fallos

Problema	Causa probable	Remedio
El aparato no funciona.	El aparato no recibe suministro eléctrico.	Compruebe la toma con otro aparato.
		Enchufe el cable correctamente.
	Compruebe el disyuntor de circuito principal.	
	El aparato está defectuoso.	Póngase en contacto con nuestro centro de servicios o con un especialista.
El aparato se sobrecalienta tras usarlo sin o con muy poco agua.		Saque la jarra de la base.
		Enjuague la jarra con agua fría.
		Deje enfriar el aparato durante 15 minutos.
El equipo se apaga antes de que el agua hierva.	El interior del hervidor de agua tiene un exceso de depósitos de cal o el circuito de la toma de corriente está sobrecargado.	Descalcifique el equipo según las instrucciones.
		Controle la conexión a la red.
Se oírán dos pitidos cuando se pulse un botón.	El bloqueo contra niños está activado.	Desactivar el bloqueo contra niños.
	La temperatura seleccionada es inferior a la temperatura del agua del aparato. El proceso de calentamiento no comenzará.	Rellene con agua fresca. O espere hasta que la temperatura de agua disminuye.

## Datos técnicos

Modelo: ..... PC-TK 1165  
 Alimentación: ..... 220 - 240 V~, 50 Hz  
 Consumo: ..... 900 - 1100 W  
 Clase de protección: ..... I  
 Capacidad: ..... máx. 0,5 L  
 Peso neto: ..... aprox. 0,9 kg

El derecho de realizar modificaciones técnicas y de diseño en el curso del desarrollo continuo del producto está reservado.

Este aparato se ha examinado según las normativas actuales y vigentes de la Comunidad Europea, como p.ej. compatibilidad electromagnética y directiva de baja tensión y se ha construido según las más nuevas especificaciones en razón de la seguridad.

## Eliminación

### Significado del símbolo "cubo de basura"



Proteja nuestro medio ambiente, aparatos eléctricos no forman parte de la basura doméstica.

Haga uso de los centros de recogida previstos para la eliminación de aparatos eléctricos y entregue allí sus aparatos eléctricos que no vaya a utilizar más.

Ayudará en evitar las potenciales consecuencias, a causa de una errónea eliminación de desechos, para el medio ambiente y la salud humana.

Con ello, contribuirá a la recuperación, al reciclado y a otras formas de reutilización de los aparatos viejos eléctricos y electrónicos.

La información cómo se debe eliminar los aparatos, se obtiene en su ayuntamiento o su administración municipal.

## Istruzioni per l'uso

Grazie per aver scelto il nostro prodotto. Vi auguriamo un buon utilizzo del dispositivo.

### Simboli per questo manuale di istruzioni per l'uso

Le indicazioni importanti per la propria sicurezza sono indicati appropriatamente. Osservare assolutamente queste indicazioni, per evitare incidenti e danni all'apparecchio:



#### AVVISO:

Previene i rischi della propria salute ed indica possibili rischi di ferite.



#### ATTENZIONE:

Indica possibili pericoli per l'apparecchio o altri oggetti.



#### NOTA:

Mette in risalto consigli ed informazioni.

## Indice

Elementi di comando .....	3
Note generali.....	30
Avvertenze speciali di sicurezza per questo apparecchio ...	30
Disimballaggio dell'apparecchio .....	32
Elementi di comando / Nella fornitura.....	32
Note per l'uso .....	32
Uso .....	33
Conservazione .....	34
Pulizia.....	34
Decalcificazione .....	34
Risoluzione di problemi.....	35
Dati tecnici.....	35
Smaltimento .....	35

## Note generali

Prima di mettere in funzione questo apparecchio, leggere molto attentamente le istruzioni per l'uso e conservarle con cura unitamente al certificato di garanzia, allo scontrino e, se possibile, alla scatola di cartone con la confezione interna. Se passate l'apparecchio a terzi, consegnate anche le istruzioni per l'uso.

- Utilizzare l'apparecchio esclusivamente per scopi privati e conformemente al tipo di applicazione previsto. Questo prodotto non è stato concepito ai fini di un impiego in ambito industriale.
- Non utilizzarlo all'aperto. Proteggerlo dal calore, nonché dall'esposizione diretta ai raggi solari e dall'umidità (non immergerlo mai in sostanze liquide) e tenerlo a distanza da oggetti con spigoli affilati. Non utilizzare l'apparecchio con le mani umide. Nel caso in cui si bagni o si inumidisca l'apparecchio, staccare immediatamente la spina.
- Disattivare l'apparecchio e staccare sempre la spina dalla relativa presa (prendendo in mano la spina, non tirando il cavo) allorché non si utilizza l'apparecchio, quando si applicano degli accessori oppure nel caso in cui lo si debba pulire o si siano manifestate anomalie.
- **Non** mettere in funzione l'apparecchio senza sorveglianza. Spegnerne sempre l'apparecchio, se si desidera uscire dalla stanza. Estrarre la spina dalla presa.
- Controllare regolarmente che l'apparecchio e il cavo non presentino tracce di danneggiamento. In tal caso l'apparecchio non deve più essere utilizzato.
- Utilizzare esclusivamente accessori originali.
- Per sicurezza tenere l'imballaggio (sacchetto di plastica, scatola, polistirolo, ecc.) fuori dalla portata dei bambini.



#### AVVISO:

Non lasciar giocare i bambini piccoli con la pellicola.  
**Pericolo di soffocamento!**

## Avvertenze speciali di sicurezza per questo apparecchio



### AVVISO: Rischio di ustioni!

Durante e dopo il funzionamento, la temperatura delle superfici accessibili sarà molto alta.

- Tieni sempre l'apparecchio per il manico.
- Aprire e chiudere il coperchio esclusivamente utilizzando l'impugnatura (2).
- Anche dopo l'uso la superficie dell'elemento riscaldante ha ancora un calore residuo.

 **AVVISO:**

- Non eccedere il segno MAX quando si riempie l'apparecchio, altrimenti c'è il rischio che l'acqua bollente possa spruzzare fuori e causare bruciature!
  - Fate attenzione che il coperchio sia ben chiuso.
  - Non aprire il coperchio, mentre l'acqua bolle.
- 
- Il livello dell'acqua deve essere tra le tacche indicanti MIN e MAX!
  - Usare l'apparecchio solo su superfici da lavoro livelli.
  - Non muovere e non toccare l'apparecchio quando questo è in funzione.
  - Usare l'apparecchio unicamente con la base appropriata.
  - Spegnete l'apparecchio prima di toglierlo dalla base.
  - La base e l'esterno dell'apparecchio non devono mai bagnarsi.
  - Prestare attenzione che nessun liquido venga a contatto con l'adattatore dell'apparecchio.
  - Quest'apparecchio può essere usato da bambini dagli 8 anni in su se sono supervisionati o istruiti riguardo l'uso sicuro dell'apparecchio comprendendo i pericoli a esso associati.
  - La pulizia e la manutenzione utente non devono essere eseguiti da bambini, a meno che di età superiore agli 8 anni e non siano controllati.
  - Tenere il dispositivo e il cavo fuori dalla portata dei bambini di età inferiore agli 8 anni.
  - Il bambini non devono giocare con l'apparecchio.
  - Gli apparecchi possono essere utilizzato da persone con ridotte capacità fisiche, sensoriali o mentali e mancanza di esperienza e conoscenza sotto la supervisione o grazie alle istruzioni sull'uso dell'apparecchio in modo sicuro e quando essi capiscono i pericoli potenziali derivanti dall'utilizzo dell'apparecchio.

- Non riparare l'apparecchio da soli. Contattare sempre un tecnico autorizzato. Se il cavo di alimentazione è danneggiato, farlo sostituire dal produttore, dall'agente addetto all'assistenza oppure da personale qualificato per evitare situazioni pericolose.
- Questo apparecchio è destinato alla preparazione del tè. Non riscaldare altri liquidi o alimenti. Questo potrebbe provocare lesioni.
- Usare l'apparecchio solo in un'area asciutto e al chiuso. È previsto per uso domestico e aree d'uso simili come ad esempio:
  - In cucine in negozi, uffici e altre aree commerciali;
  - Da ospiti in alberghi, motel e altre strutture.

**Non** è adatto all'uso in stabilimenti simili a Bed & Breakfast.

- I simboli seguenti sono sul prodotto:



### ATTENZIONE:

Non immergere il dispositivo in acqua per pulirlo. Segui le istruzioni descritte nel capitolo "Pulizia".

#### Disimballaggio dell'apparecchio

1. Togliere il dispositivo dalla confezione.
2. Togliere tutto il materiale come pellicole di plastica, materiale di riempimento, fascette per cavi e cartone.
3. Controllare il contenuto per eventuali parti mancanti.
4. Nel caso in cui il contenuto dell'imballaggio sia incompleto o sei i danni sono evidenti, non mettere in funzione l'apparecchio. Restituirlo immediatamente al rivenditore.

#### **i** NOTA:

Potrebbe esserci polvere e residui di produzione sul dispositivo. Si consiglia di pulire il dispositivo come descritto in "Pulizia".

#### Elementi di comando / Nella fornitura

- 1 Beccuccio (apertura)
- 2 Impugnatura per l'apertura / chiusura del coperchio
- 3 Impugnatura per l'abbassamento / sollevamento del filtro del tè
- 4 Coperchio
- 5 Maniglia
- 6 Display
- 7 **100** tasto con indicatore luminoso integrato
- 8 **90** tasto con indicatore luminoso integrato
- 9 **80** tasto con indicatore luminoso integrato

10 **70** tasto con indicatore luminoso integrato

11 Base

12 Filtro da tè

13 Indicatore di livello

14 Asticella di spinta

#### Note per l'uso

- Quando viene effettuato il collegamento alla presa di corrente, viene emesso un segnale acustico. Successivamente, sarà visualizzata la temperatura attuale dell'acqua.
- Utilizzando i tasti funzione, è possibile selezionare la temperatura ottimale dell'acqua della vostra bevanda.
- È possibile riscaldare l'acqua alle temperature seguenti specifiche 70 °C, 80 °C, 90 °C e 100 °C.
- Se lo si desidera, è possibile fare solo bollire l'acqua nell'apparecchio. A tal fine, lasciare il filtro dell'acqua sollevato.

#### Tasti di funzione

I tasti presenti sull'apparecchio sono tasti touch. Toccare delicatamente i tasti con un dito per eseguire il funzionamento. Ogni volta che si preme un tasto, questo viene confermato da un segnale acustico.



## Funzione mantieni caldo

Utilizzando i tasti **70**, **80** e **90**, la temperatura rimarrà costante per 2 ore. L'apparecchio passa, quindi, in modalità standby.

### **i** NOTA:

**Non per 100 °C!** La funzione di riscaldamento non può essere combinata con questa temperatura. Dopo che l'acqua è stata scaldata a 100 °C, l'apparecchio si spegne dopo 60 secondi.

## Blocco parentale

E' possibile bloccare i tasti per impedire che l'apparecchio venga acceso accidentalmente.

- Premere e tenere premuti i tasti **70** e **100** contemporaneamente per circa 3 secondi per abilitare il blocco parentale. Una barra lampeggerà sul display.
- Esistono due opzioni per disabilitare nuovamente il blocco parentale. La barra nel display scomparirà.
  - Premere contemporaneamente i tasti **70** e **100** ancora una volta per circa 3 secondi.
  - Rimuovere l'apparecchio dalla base.

## Cavo di alimentazione

Svolgere completamente il cavo dalla base. Attenzione alla guida del cavo.

## Potenza allacciata

L'apparecchio ha una capacità totale di 1100 W. Non utilizzare prese multiple perché questo apparecchio è troppo potente.

## Collegamento elettrico

1. Controllare se il voltaggio elettrico che si desidera utilizzare corrisponde a quello del dispositivo. Le informazioni sono presenti sulla targhetta del modello.
2. Collegare l'apparecchio solo ad una presa con contatto di terra regolarmente installata.

## Accensione / spegnimento dell'apparecchio

- Premere qualsiasi tasto per accendere l'apparecchio. L'apparecchio emetterà un segnale acustico (bip) e la temperatura comparirà sul display.
- Per spegnere l'apparecchio, premere e tenere premuto il tasto **100** per circa 3 secondi. L'apparecchio emetterà un segnale acustico (bip) e il display si spegnerà.

## Preparazione

Prima di usare l'apparecchio per la prima volta far bollire 3 volte acqua fresca. Usare solo acqua fresca senza l'aggiunta di altre sostanze.

## Uso

### **i** NOTA:

Usare **sempre** acqua fresca.

1. Mettete l'apparecchio su una superficie d'appoggio piana.
2. Rimuovere il coperchio utilizzando l'impugnatura (2) per sollevarlo.
3. Riempire con acqua (mass. 0,5 litro). Si può controllare il livello di riempimento sull'indicatore di livello acqua dell'apparecchio.
4. Aprire il filtro del tè ruotandolo leggermente verso OPEN.
5. Selezionare la propria dose di tè. Posizionare nuovamente il filtro del tè sull'asticella di spinta. Quindi ruotarlo leggermente verso LOCK.

### **i** NOTA:

- Per alcuni tipi di tè a foglia larga (ad es, menta) si consiglia di sbriciolarlo o schiacciarlo in modo da ottenere un aroma migliore.
- Il colino deve essere immerso in acqua se la temperatura desiderata è raggiunta.

6. Ricollocare il coperchio in posizione.
7. Inserire l'apparecchio sulla base in modo che aderisca bene.
8. Accendere l'apparecchio.
9. Utilizzare il tasto corrispondente per selezionare una temperatura. Il numero del tasto si illumina e l'apparecchio si accende.
10. E' possibile immergere il filtro del tè nell'acqua, una volta che quest'ultima è stata bollita. Utilizzare l'impugnatura (3) per fare scorrere verso il basso l'asticella di spinta. Utilizzare lo stantuffo per determinare quando e per quanto tempo il tè dovrebbe erogare.

### **i** NOTA:

- Quando la temperatura viene raggiunta, viene udito un segnale acustico.
- La spia sul tasto della temperatura si accende. L'apparecchio manterrà ora la temperatura stabile per 2 ore dopodiché si spegne.
- Il riscaldamento rimane attivo, anche se si alza la brocca dalla base per un minuto circa.
- **Non per 100 °C!** La funzione di riscaldamento non può essere combinata con questa temperatura.

### **⚠** AVVISO: Rischio di ustioni!

- Il tubo flessibile diventa caldo durante il funzionamento, non toccarlo.
- Prestare attenzione alla fuoriuscita di vapore durante la rimozione del coperchio.
- Il filtro del tè diventa caldo! Fare attenzione durante la rimozione. Se necessario, utilizzare una presina. Il filtro per tè continuerà a gocciolare!

### Finire/terminare il processo

Ci sono due opzioni per interrompere l'ebollizione o terminarla:

- L'apparecchio si spegne dopo il processo di ebollizione.
- Per spegnere l'apparecchio, premere e tenere premuto il tasto **100** per circa 3 secondi.

#### **ATTENZIONE:**

Spegni sempre l'apparecchio prima di rimuoverlo dalla base!

#### **AVVISO: Rischio di ustioni!**

- Tenere il coperchio chiuso mentre si versa il liquido.
- Durante il funzionamento la custodia si riscalda, non toccarla e prima di mettere via l'apparecchio lasciarlo raffreddare.
- Estrarre la spina.
- Svuotare il contenitore dell'acqua.

### Conservazione

- Pulire l'apparecchio come descritto e lasciarlo asciugare.
- Si consiglia di tenere il dispositivo nella confezione originale se l'apparecchio non sarà usato per lunghi periodi.
- Tenere sempre l'apparecchio fuori dalla portata dei bambini in un luogo asciutto e ben ventilato.

#### Dispositivo di avvolgimento per il cavo di alimentazione

Il cavo di alimentazione si può avvolgere sul fondo.

## Pulizia

### **AVVISO:**

- Spegnere sempre l'apparecchio prima della pulizia e staccare la spina. Attendere finché l'apparecchio è raffreddato.
- Non immergere l'apparecchio o la base in acqua o altri liquidi. Ciò potrebbe causare incendio o scosse elettriche.

#### **ATTENZIONE:**

- Non usare spazzole di ferro o altri oggetti abrasivi.
- Non usare detergenti forti o abrasivi.
- Per semplificare la pulizia, è possibile separare il filtro del tè dal coperchio. Ruotare e rimuovere l'impugnatura dal filtro del tè. Ora è possibile estrarre l'asticella di spinta dal coperchio.
- Sciacquare la brocca dell'acqua e il filtro da tè con acqua pulita. Asciugare il tutto con un panno.
- Dopo l'uso pulire l'apparecchio con un panno leggermente inumidito.

### Decalcificazione

- Gli intervalli di decalcificazione dipendono dal grado di durezza dell'acqua e dalla frequenza dell'uso.
- Se l'apparecchio si spegne prima che l'acqua bolla, è necessario procedere ad una decalcificazione prima.
- Per cortesia non utilizzate aceto, ma piuttosto una delle sostanze decalcificanti comunemente in commercio a base di acido citrico. Per il dosaggio attenetevi alle indicazioni riportate sul prodotto.

#### **NOTA:**

Dopo la decalcificazione eseguita diverse volte, bollire acqua pulita (ca. 3 o 4 volte). **Non** consumare quest'acqua.

## Risoluzione di problemi

Problema	Possibile causa	Rimedio
L'apparecchio non funziona.	L'apparecchio non viene alimentato.	Controllare la presa con un'altro apparecchio.
		Inserire la spina correttamente.
		Controllare l'interruttore di circuito principale.
	L'apparecchio risulta difettoso.	Contattare il centro assistenza e un tecnico.
L'apparecchio si surriscalda dopo aver operato senza o con troppa poca acqua.	L'apparecchio si surriscalda dopo aver operato senza o con troppa poca acqua.	Prendere il bollitore dalla base.
		Sciacquare il bollitore con acqua fredda.
		Lasciare raffreddare l'apparecchio per 15 minuti.
L'apparecchio si spegne prima della bollitura.	All'interno del bollitore c'è eccessivo calcare o il circuito della presa a parete è sovraccaricato.	Decalcificare secondo le indicazioni.
		Controllare il collegamento alla rete elettrica.
Si udiranno due segnali acustici (bip) quando si preme un tasto.	Il blocco parentale è abilitato.	Disabilitare il blocco parentale.
	La temperatura selezionata è inferiore alla temperatura dell'acqua nell'apparecchio. Il processo di riscaldamento si.	Riempire con acqua fredda, fresca. Oppure, attendere fino a quando la temperatura è scesa.

## Dati tecnici

Modello: ..... PC-TK 1165  
 Alimentazione elettrica: ..... 220 - 240 V~, 50 Hz  
 Consumo di energia: ..... 900 - 1100 W  
 Classe di protezione: ..... I  
 Capacità: ..... max. 0,5 litro  
 Peso netto: ..... ca. 0,9 kg

Si riserva il diritto di apportare modifiche tecniche e di design nel corso dello sviluppo del prodotto.

Questo apparecchio è stato controllato sulla base di tutte le direttive CE attuali in vigore in questo settore, quali per esempio la normativa in materia di compatibilità elettromagnetica e la direttiva in materia di bassa tensione, ed è stato costruito conformemente alle norme di sicurezza più moderne.

## Smaltimento

### Significato del simbolo "Cassonetto con ruote"



Salvaguardare l'ambiente, gli elettrodomestici non vanno eliminati come rifiuti domestici.

Per l'eliminazione degli elettrodomestici, fare uso dei posti di raccolta previsti per questo tipo e porre quegli elettrodomestici che non sono più in uso.

Si contribuisce così ad evitare un effetto potenziale sull'ambiente e sulla salute, dovuto magari ad una eliminazione sbagliata.

Questo significa un contributo personale alla riutilizzazione, al riciclaggio e altre forme di utilizzazione di elettrodomestici ed apparecchi elettronici usati.

Si possono trovare le corrispondenti informazioni sugli appositi luoghi di raccolta, nelle amministrazioni dei comuni.

## Instruction Manual

Thank you for choosing our product. We hope you will enjoy using the appliance.

### Symbols in these Instruction Manual

Important information for your safety is specially marked. It is essential to comply with these instructions in order to avoid accidents and prevent damage to the appliance:

#### **WARNING:**

This warns you of dangers to your health and indicates possible injury risks.

#### **CAUTION:**

This refers to possible hazards to the appliance or other objects.

#### **NOTE:**

This highlights tips and information.

## Contents

Overview of the Components .....	3
General Notes .....	36
Special Safety Instructions for this Appliance.....	36
Unpacking the Appliance .....	38
Overview of the Components / Scope of Delivery .....	38
Notes for Use .....	38
Operation .....	39
Storage .....	40
Cleaning .....	40
Decalcification .....	40
Troubleshooting .....	40
Technical Data.....	41
Disposal.....	41

## General Notes

Read the operating instructions carefully before putting the appliance into operation and keep the instructions including the warranty, the receipt and, if possible, the box with the internal packing. If you give this appliance to other people, please also pass on the operating instructions.

- The appliance is designed exclusively for private use and for the envisaged purpose. This appliance is not fit for commercial use.
- Do not use it outdoors. Keep it away from sources of heat, direct sunlight, humidity (never dip it into any liquid) and sharp edges. Do not use the appliance with wet hands. If the appliance is humid or wet, unplug it immediately.
- When cleaning or putting it away, switch off the appliance and always pull out the plug from the socket (pull the plug itself, not the lead) if the appliance is not being used and remove the attached accessories.
- Do **not** operate the appliance without supervision. If you leave the room you should always turn the appliance off. Remove the plug from the socket.
- The appliance and the mains lead have to be checked regularly for signs of damage. If damage is found the appliance must not be used.
- Use only original spare parts.
- In order to ensure your children's safety, please keep all packaging (plastic bags, boxes, polystyrene etc.) out of their reach.

#### **WARNING:**

Do not allow small children to play with the foil. **There is a danger of suffocation!**

## Special Safety Instructions for this Appliance

### **WARNING: Risk of burns!**

During operation and afterwards, the temperature of the accessible surfaces will be very high.

- Always hold the appliance by the handle.
- Open and close the lid by only using the handle (2).
- Even after use the surface of the heating element still has residual heat.



## **WARNING:**

- Do not exceed the MAX mark when filling, otherwise the water may boil over and cause burns!
  - Always ensure that the lid is tightly closed.
  - Do not open the lid when the water is boiling.
- 
- The water level must be between the MAX and MIN marks.
  - Use the appliance only on a level work surface.
  - Do not move the appliance and do not touch it when it is working.
  - Only use the kettle with the accompanying base.
  - Switch the appliance off before removing it from the base!
  - The base and exterior of the appliance must not become wet.
  - Pay attention that no liquid comes in contact with the appliance adapter.
  - This appliance can be used by children aged from 8 years and above if they have been given supervision or instruction concerning the safe use of the appliance understand the hazards involved.
  - Cleaning and maintenance by the user shall not be made by children unless they are older 8 years and supervised.
  - Keep the appliance and its cord out of reach of children less than 8 years.
  - Children shall not play with the appliance.
  - Appliances can be used by persons with reduced physical, sensory or mental capabilities or lack of experience and knowledge if they have been given supervision or instruction concerning use of the appliance in a safe way and if they understand the hazards involved.
  - Do not repair the appliance by yourself. Always contact an authorized technician. If the supply cord is damaged, it must be re-

placed by the manufacturer, its service agent or similarly qualified persons in order to avoid a hazard.

- This appliance is used for making tea. Never use to heat up other fluids or foodstuffs. This can cause injury.
- Only use the appliance in a dry, indoor area. It is intended for domestic use and similar areas of use such as e.g.:
  - In staff kitchen areas in shops, offices and other working environments;
  - By guests in hotels, motels and other residential type environments.

It is **not** intended for use in farm houses or Bed & Breakfast type environments.

- The following symbols are on the product:



### CAUTION:

Do not immerse the appliance into water for cleaning. Please follow the instructions as stipulated in the chapter "Cleaning".

### Unpacking the Appliance

1. Remove the appliance from its packaging.
2. Remove all packaging material such as plastic films, filler material, cable ties and cardboard packaging.
3. Check the content for any missing parts.
4. In the event that the packaging content should be incomplete or if damages are noticeable, do not operate the appliance. Return it to the dealer immediately.

#### **i** NOTE:

There may be dust and production residue on the appliance. We recommend cleaning the appliance as described under "Cleaning".

### Overview of the Components / Scope of Delivery

- 1 Spout (opening)
- 2 Handle for opening / closing the lid
- 3 Handle for lowering / lifting the tea strainer
- 4 Lid
- 5 Handle
- 6 Display
- 7 **100** button with integrated indicator lamp
- 8 **90** button with integrated indicator lamp

- 9 **80** button with integrated indicator lamp
- 10 **70** button with integrated indicator lamp
- 11 Base
- 12 Tea strainer
- 13 Water level indicator
- 14 Push rod

### Notes for Use

- A beep will sound when connected to the power outlet. Afterwards the current water temperature will be displayed.
- Using the function buttons, you can select the optimum water temperature of your drink.
- You can heat up water to the following specific temperatures: 70 °C, 80 °C, 90 °C and 100 °C.
- You may, if desired, just boil water in the appliance. To do this, leave the tea strainer pushed up.

### Function Buttons

The buttons on the appliance are touch keys. Gently touch the buttons with a finger to execute the function. Whenever a button is pressed, it will be confirmed by a beep sound.

## Keep-warm Function

By using the buttons **70**, **80** and **90**, the temperature will be kept steady for 2 hours. The appliance then enters standby mode.

### NOTE:

**Not for 100 °C!** The keep warm function cannot be combined with this temperature. After the water has been heated to 100 °C, the appliance switches off after 60 seconds.

## Child Lock

You can lock the buttons to prevent the appliance from being switched on accidentally.

- Press and hold the **70** and **100** buttons simultaneously for about 3 seconds to enable child lock. A bar is flashing in the display.
- You have two options for disabling child lock again. The bar in the display will disappear.
  - Simultaneously press the buttons **70** and **100** once more for about 3 seconds.
  - Remove the appliance from the base.

## Mains Lead

Completely unwind the length of mains lead that you require from the bottom section of the base. Please ensure that the mains lead does not become tangled up.

## Connected Wattage

The total power consumption of this appliance can be up to 1100 W. Do not use any multiple sockets, as this appliance is too powerful.

## Electrical Connection

1. Check whether the mains voltage that you want to use, corresponds with that of the appliance. You will find the information about it on the rating plate.
2. Only connect the appliance to a properly installed safety socket.

## Switching the Appliance On/Off

- Press any button to switch the appliance on. A beep will sound and the current water temperature appears in the display.
- To switch the appliance off, press and hold the **100** button for about 3 seconds. A beep will sound and the display goes off.

## Preparation

Before using for the first time, boil fresh water at least three times in the appliance. Use only water without any additives or ingredients.

## Operation

### NOTE:

**Always** use fresh, cold water.

1. Place the appliance on a flat surface.
2. Remove the lid by using the handle (2) to pull it up.
3. Then fill in the water (max. 0.5 litre). You can read the filling level on the water level indicator of the kettle.
4. Open the tea strainer by twisting it slightly towards OPEN.
5. Choose your tea dosage. Mount the tea strainer to the push rod again. Therefor slightly twist it towards LOCK.

### NOTE:

- For some teas with large herbal leaves (e.g. peppermint) we recommend shredding or crushing them so that it can develop its aroma better.
- The tea strainer should only be immersed in water if the desired temperature has been reached.

6. Put the lid back on.
7. Place the appliance flush on the base.
8. Switch on the appliance.
9. Use the corresponding button to select a temperature. The number of the button lights up and the appliance is switched on.
10. You can dip the tea strainer into the water once you boiled it. Use the handle (3) to slide the push rod down. Use the push rod to determine when and for how long the tea is supposed to brew.

### NOTE:

- When the temperature is reached, you will hear a beep.
- The lamp on the temperature button lights up. The appliance will now keep the temperature stable for 2 hours and then switch off.
- The keep warm will remain active, even if you take the jug from the base for up to a minute.
- **Not for 100 °C!** The keep warm function cannot be combined with this temperature.

### WARNING: Risk of burns!

- The hosing becomes hot during operation, do not touch it.
- Be aware of escaping steam when removing the lid.
- The tea strainer becomes hot! Be careful when removing. If necessary, use a potholder. The tea strainer will continue to drip!

## Ending / Terminating Operation

There are two options to interrupt the boiling process or to terminate it:

- The appliance will switch off after the boiling process.
- To switch the appliance off, press and hold the **100** button for about 3 seconds.

**⚠ CAUTION:**

Always shut off the appliance before removing it from the base!

**⚠ WARNING: Risk of burns!**

- When pouring the water out, keep the lid closed.
- During operation the housing becomes hot. Do not touch it and allow the appliance to cool down before storing it away.
- Remove the mains plug.
- Emptying the water container.

**Storage**

- Clean the appliance as described and allow it to dry.
- We recommend that you keep the appliance in the original packaging if it will not be used for long periods.
- Always store the appliance out of the reach of children in a dry, well ventilated place.

**Mains Cable Take-Up Appliance**

The mains cable can be wound up on the base.

## Cleaning

**⚠ WARNING:**

- Always turn the appliance off before cleaning it and remove the mains plug. Wait until the appliance has cooled down.
- Never immerse the appliance or the base in water or other liquids. This may result in electric shock or fire.

**⚠ CAUTION:**

- Do not use any wire brush or other abrasive objects.
- Do not use any acidic or abrasive detergents.
- For ease of cleaning, you can separate the tea strainer from the lid. Twist and remove the handle from the tea strainer. Now you can pull the push rod out of the lid.
- Rinse out the water jug and the tea strainer with clear water. Dry everything with a cloth.
- Clean the housing after use with a slightly damp cloth.

**Decalcification**

- The frequency of the decalcifying operation depends on the hardness of the water and on how often the appliance is used.
- If the appliance switches off before the water boils, it probably needs to be decalcified.
- Please do not use vinegar but a commercially available decalcification agent on the basis of citric acid. Only use the quantities stated in the instructions.

**i NOTE:**

After descaling the appliance boil fresh water in it several times (approximately 3-4 times) in order to remove any residues. Do **not** consume this water.

**Troubleshooting**

Problem	Possible Cause	Remedy
The appliance does not function.	The appliance has no power supply.	Check the socket with another appliance.
		Plug in the mains plug correctly.
	Check the main circuit breaker.	
The appliance is faulty.	The appliance is overheated after operating without or with too little water.	Contact our service centre or a specialist.
		Take the kettle from the base.
	Rinse out the kettle with cold water.	
The appliance switches off before the water has boiled.	The inside of the water kettle is stained with excessive limestone or the circuit of the wall socket is overloaded.	Allow the appliance to cool for 15 minutes.
		Descale the appliance as instructed.
		Check the mains connection.



Problem	Possible Cause	Remedy
You will hear two beeps when pressing a button.	Child lock is enabled.	Disable the child lock.
	The selected temperature is lower than the temperature of the water in the appliance. The heating process does not start.	Fill with fresh, cold water. Or wait until the water temperature has dropped.

## Technical Data

Model:.....PC-TK 1165  
 Power supply:.....220-240 V~, 50 Hz  
 Power consumption: .....900-1100 W  
 Protection class:.....I  
 Capacity: .....max. 0.5 litre  
 Net weight: ..... approx. 0.9 kg

The right to make technical and design modifications in the course of continuous product development remains reserved.

This appliance has been tested according to all relevant current CE guidelines, such as electromagnetic compatibility and low voltage directives, and has been constructed in accordance with the latest safety regulations.

## Disposal

### Meaning of the Symbol “Dustbin”



Protect our environment; electrical appliances do not belong in household waste.

Use the collection points for the disposal of electrical equipment and submit your electrical and electronic equipment to these points that you will no longer use.

You help reduce the potential impact of incorrect disposal on the environment and human health.

You contribute to recycling, and other forms of recycling of electrical and electronic equipment.

Information concerning the disposal of appliances can be obtained from your local or municipal authorities.

## Instrukcja obsługi

Dziękujemy za wybór naszego produktu. Mamy nadzieję, że korzystanie z urządzenia sprawi Państwu radość.

### Symbole użyte w tej instrukcji obsługi

Ważne informacje dotyczące bezpieczeństwa użytkownika są specjalnie wyróżnione. Koniecznie stosuj się do tych wskazówek, aby uniknąć wypadków i uszkodzenia urządzenia:

#### OSTRZEŻENIE:

Ostrzega przed zagrożeniami dla zdrowia i wskazuje na potencjalne ryzyka obrażeń.

#### UWAGA:

Wskazuje na potencjalne zagrożenia dla urządzenia lub innych przedmiotów.

#### WSKAZÓWKA:

Wyróżnia porady i informacje ważne dla użytkownika.

## Spis treści

Przegląd elementów obsługi.....	3
Ogólne uwagi .....	42
Specjalne wskazówki bezpieczeństwa dla urządzenia .....	42
Rozpakowanie urządzenia .....	44
Przegląd elementów obsługi / Zakres dostawy .....	45
Wskazówki dotyczące użytkowania .....	45
Obsługa .....	45
Przechowywanie .....	46
Czyszczenie .....	46
Odwapnianie .....	46
Eliminowanie usterek i zakłóceń.....	47
Dane techniczne .....	47
Warunki gwarancji.....	47
Usuwanie .....	48

## Ogólne uwagi

Przed uruchomieniem urządzenia proszę bardzo dokładnie przeczytać instrukcję obsługi. Proszę zachować ją wraz z kartą gwarancyjną, paragonem i w miarę możliwości również kartonem z opakowaniem wewnętrznym. Przekazując urządzenie innej osobie, oddaj jej także instrukcję obsługi.

- Proszę wykorzystywać urządzenie jedynie dla prywatnego celu, jaki został przewidziany dla urządzenia. Urządzenie to nie zostało przewidziane do użytku w ramach działalności gospodarczej.
- Proszę nie korzystać z urządzenia na zewnątrz. Proszę trzymać urządzenie z daleka od ciepła, bezpośredniego promieniowania słonecznego, wilgoci (w żadnym wypadku nie zanurzać w substancjach płynnych) oraz ostrych krawędzi. Proszę nie obsługiwać urządzenia wilgotnymi dłońmi. Jeżeli urządzenie jest wilgotne lub mokre, proszę natychmiast wyciągnąć wtyczkę.
- Jeżeli nie korzystacie Państwo z urządzenia, jeżeli chcecie Państwo zamontować jakieś akcesoria, w celu wyczyszczenia lub w przypadku jakichkolwiek zakłóceń, proszę zawsze wyłączyć urządzenie i wyjąć wtyczkę z gniazdka (należy ciągnąć za wtyczkę, nie za przewód).
- Pracującego urządzenia **nie** należy pozostawiać bez nadzoru. Przed opuszczeniem pomieszczenia urządzenie należy zawsze wyłączać i wyciągać wtyczkę sieciową z gniazda.
- Należy regularnie sprawdzać, czy urządzenie i kabel sieciowy nie są uszkodzone. W razie uszkodzenia należy przestać korzystać z urządzenia.
- Proszę stosować tylko oryginalne akcesoria.
- Dla bezpieczeństwa dzieci proszę nie zostawiać swobodnie dostępnych części opakowania (torby plastikowe, kartony, styropian itp.).

#### OSTRZEŻENIE:

Nie pozwalaj dzieciom bawić się folią.  
**Niebezpieczeństwo uduszenia!**

## Specjalne wskazówki bezpieczeństwa dla urządzenia

### OSTRZEŻENIE: Ryzyko oparzeń!

Podczas i po zakończeniu operacji, temperatura dostępnych powierzchni będzie bardzo wysoka.

- Zawsze trzymać urządzenie wyłącznie za uchwyt.
- Otwórz i Zamknij pokrywę tylko przy użyciu uchwytu (2).
- Nawet po użyciu na powierzchni elementu grzejjego pozostaje ciepło resztkowe.

## **OSTRZEŻENIE:**

- Proszę nie napełniać wody ponad linię oznaczającą poziom maksymalny, w przeciwnym razie wrząca woda może zacząć wypryskiwać z czajnika i spowodować oparzenia!
  - Należy zwracać uwagę, żeby przykrywka była zawsze dobrze zamknięta.
  - Nie otwierać pokrywki podczas gotowania wody.
- Poziom wody musi znajdować się pomiędzy linią MIN a MAX!
  - Urządzenie powinno być używane wyłącznie na płaskiej powierzchni roboczej.
  - Nie przesuwaj i nie chwytaj pracującego urządzenia.
  - Urządzenia proszę używać wyłącznie ze stanowiącą jego część podstawą.
  - Urządzenie należy wyłączyć przed zdjęciem go z podstawy.
  - Podstawa i strona zewnętrzna urządzenia nie mogą zamknąć.
  - Zwróć uwagę, aby ciecz nie wchodziła w kontakt z adapterem urządzenia.
  - Urządzenie może być użytkowane przez dzieci od 8 roku, jeśli znajdują się pod nadzorem lub zostały poinstruowane odnośnie użytkowania urządzenia w bezpieczny sposób i rozumieją związane z tym ryzyko.
  - Dzieci nie mogą zajmować się czyszczeniem ani konserwacją urządzenia, chyba, że ukończyły 8 lat i są nadzorowane.
  - Trzymać urządzenie i jego przewód z dala od dzieci poniżej 8 roku życia.
  - Dzieciom nie wolno bawić się urządzeniem.
  - Urządzenia mogą być użytkowane przez osoby z ograniczonymi zdolnościami fizycznymi, czuciowymi lub mentalnymi oraz bez doświadczenia i wiedzy w zakresie użytkowania, jeśli znajdują się pod nadzorem lub zostały poinstruowane odnośnie użytkowania

urządzenia w bezpieczny sposób i rozumieją związane z tym ryzyko.

- Nie naprawiać urządzenia samodzielnie. Skontaktować się z pracownikiem autoryzowanego serwisu. Jeśli przewód zasilania jest uszkodzony, należy go wymienić u producenta, przedstawiciela serwisu lub podobnie wykwalifikowanej osoby, aby uniknąć zagrożenia.
- Urządzenie to służy do parzenia herbaty. Nigdy nie używać do podgrzewania innych płynów ani potraw. Może to spowodować obrażenia ciała.
- Korzystać z urządzenia tylko na suchym obszarze wewnątrz budynków. Urządzenie przeznaczone jest do użytku domowego oraz podobnych obszarów użytkowania, jak przykładowo:
  - W kuchniach dla personelu w sklepach, w biurach i innych miejscach komercyjnych;
  - Przez gości w hotelach, motelach i innych miejscach, gdzie przyjmowani są goście.

**Nie** jest przeznaczone do użytkowania w gospodarstwach agroturystycznych oraz miejscach typu „nocleg ze śniadaniem”.

- Poniższe symbole znajdują się na urządzeniu:



### **UWAGA:**

Nie zanurzać urządzenia w wodzie w celu czyszczenia. Prosimy przestrzegać instrukcji, jak określono w rozdziale „Czyszczenie”.

### **Rozpakowanie urządzenia**

1. Wyjmij urządzenie z opakowania.
2. Usuń wszystkie materiały opakowaniowe takie, jak folie z tworzyw sztucznych, materiał wypełniający, opaski zaciskowe i opakowania kartonowe.
3. Sprawdź zawartość pod kątem brakujących części.
4. W razie, gdy zawartość opakowania jest niepełna lub jest zauważalnie uszkodzona nie wolno korzystać z urządzenia. Należy zwrócić je bezzwłocznie do sprzedawcy.

### **WSKAZÓWKA:**

Na urządzenie mogą znajdować się kurz i pozostałości produkcyjne. Zalecamy wyczyszczenie urządzenia zgodnie ze wskazówkami zawartymi w punkcie „Czyszczenie”.

## Przegląd elementów obsługi/ Zakres dostawy

- 1 Dziobek (otwór)
- 2 Uchwyt do otwierania i zamykania pokrywy
- 3 Uchwyt do opuszczania / podnoszenia sitka
- 4 Pokrywka
- 5 Uchwyt
- 6 Wyświetlacz
- 7 Przycisk **100** z zintegrowanym wskaźnikiem świetlnym
- 8 Przycisk **90** z zintegrowanym wskaźnikiem świetlnym
- 9 Przycisk **80** z zintegrowanym wskaźnikiem świetlnym
- 10 Przycisk **70** z zintegrowanym wskaźnikiem świetlnym
- 11 Podstawa
- 12 Sitko do herbaty
- 13 Wskaźnik poziomu wody
- 14 Popychacz

### Wskazówki dotyczące użytkowania

- Po podłączeniu do gniazdka rozlegnie się sygnał dźwiękowy. Potem pojawi się na wyświetlaczu aktualna temperatura wody.
- Za pomocą przycisków funkcyjnych można wybrać optymalną temperaturę napoju.
- Można nagrzać wodę do poniższych temperatur 70 °C, 80 °C, 90 °C oraz 100 °C.
- Możesz, w razie potrzeby, tylko gotować wodę w urządzeniu. Aby to zrobić, pozostaw sitko u góry.

### Przyciski funkcji

Przyciski na urządzeniu to przyciski dotykowe. Należy lekko palcem dotykać przyciski, aby uruchomić funkcję. Każde naciśnięcie przycisku zostanie potwierdzone sygnałem dźwiękowym.

### Funkcja podgrzewania

Za pomocą przycisków **70**, **80** i **90** stała temperatura będzie utrzymywana przez 2 godziny. Urządzenie przejdzie w tryb gotowości (standby).

#### **i** WSKAZÓWKA:

**Nie dla 100 °C!** Funkcji utrzymywania ciepła nie można łączyć z tą temperaturą. Po ogrzaniu wody do **100 °C**, urządzenie wyłączy się po 60 sekundy.

### Zabezpieczenie przed dziećmi

Można zablokować przyciski urządzenia, aby zabezpieczyć je przed przypadkowym włączeniem.

- Naciśnij i przytrzymaj przyciski **70** i **100** równocześnie przez około 3 sekundy, aby włączyć zabezpieczenie przed dziećmi. Na wyświetlaczu zacznie migać wskaźnik (leda).
- Mamy dwie opcje dla ponownego zabezpieczenia przed dziećmi. Komunikat zniknie z wyświetlacza.

- Naciśnij jeszcze raz przyciski **70** i **100** równocześnie, i przytrzymaj je przez około 3 sekundy.
- Wyjmij urządzenie z opakowania.

### Kabel sieciowy

Odwróć potrzebną długość kabla sieciowego z dolnej części bazy. Zwróć uwagę na prawidłowe ułożenie kabla sieciowego.

### Moc przyłączeniowa

Urządzenie może pobierać całkowitą moc 1100 W. Nie używaj rozgałęziaczy ze względu na dużą moc urządzenia.

### Połączenia elektryczne

1. Sprawdzić, czy napięcie sieciowe, którego chcemy użyć jest zgodne z napięciem urządzenia. Informacja na ten temat znajduje się na plakietce znamionowej.
2. Urządzenie wolno podłączyć tylko i wyłącznie do przepięsowo zamontowanego gniazdka wtykowego ze stykiem ochronnym z prądem.

### Przełączanie urządzenia wł. / wył. (On / Off)

- Naciśnij dowolny przycisk, aby włączyć urządzenie (on). Zabrmi sygnał dźwiękowy i na wyświetlaczu pojawi się aktualna temperatura wody.
- Aby wyłączyć urządzenie (off), naciśnij i przytrzymaj przez około 3 sekundy przycisk **100**. Zabrmi sygnał dźwiękowy i wyświetlacz zgaśnie (off).

### Przygotowanie

Przed pierwszym użyciem proszę trzy razy zagotować w urządzeniu świeżą wodą - proszę stosować czystą wodę bez dodatków.

## Obsługa

#### **i** WSKAZÓWKA:

Używaj **zawsze** świeżej wody.

1. Urządzenie powinno zostać ustawione na równej powierzchni.
2. Zdjąć pokrywkę, przy użyciu uchwytu (2).
3. Proszę napełnić naczynie wodą (maks. 0,5 litra). Poziom napełnienia można odczytać na wskaźniku poziomu wody urządzenia.
4. Otwórz czajnik do wody i herbaty, lekko przekręcając pokrywkę w kierunku otwarcia, aby OPEN i wyjąć sitko.
5. Wybierz dawkowanie herbaty. Ponownie zamontuj sitko w popychaczu, lekko przekręcając pokrywkę w kierunku LOCK.

#### **i** WSKAZÓWKA:

- Dla niektórych rodzajów herbaty z dużymi liśćmi ziołowymi (np. mięta) zaleca się rozdrabnianie lub kruszenie ich tak, że herbata może lepiej rozwinąć swój aromat.

#### **i WSKAZÓWKA:**

- Sitko powinno być zanurzone w wodzie tylko po osiągnięciu wybranej temperatury.
6. Załóż z powrotem pokrywę.
  7. Urządzenie ustawić należy dokładnie na podstawie.
  8. Włącz urządzenie (on).
  9. Użyj odpowiedniego przycisku wyboru temperatury. Numer przycisku świeci gdy urządzenie jest włączone (on).
  10. Można zanurzyć sitko do wody, gdy już zakończyłeś gotowanie wody. Użyj uchwytu (3) do sitka, aby wcisnąć pręt w dół. Użyć przepychacza, aby ustalić kiedy i jak długo herbata będzie się parzyć.

#### **i WSKAZÓWKA:**

- Kiedy urządzenie osiągnie ustawioną temperaturę, usłyszysz sygnał dźwiękowy.
- Kontrolka na przycisku temperatury zaświeci się. Urządzenie będzie teraz utrzymywać temperaturę przez 2 godziny, a następnie wyłączy się.
- Funkcja utrzymywania ciepła pozostaje aktywna, nawet, gdy ściągniemy dzbanek z podstawy na czas do jednej minuty.
- **Nie dla 100 °C!** Funkcji utrzymywania ciepła nie można łączyć z tą temperaturą.

#### **⚠ OSTRZEŻENIE: Ryzyko oparzeń!**

- Obudowa rozgrzewa się podczas pracy, nie dotykaj jej.
- Należy pamiętać o nagłej ucieczce pary wodnej, po zdjęciu pokrywy.
- Sitko herbaty nagrzewa się! Uważaj podczas jego wyjmowania! W razie konieczności skorzystaj z rękawicy kuchennej. Sitko wciąż kapie!

#### **Zakończenie / zatrzymanie pracy**

Istnieją dwie opcje przerywania procesu gotowania lub jego zakończenia:

- Urządzenie wyłączy się po zakończeniu procesu gotowania.
- Aby wyłączyć urządzenie (off), naciśnij i przytrzymaj przez około 3 sekundy przycisk **100**.

#### **⚠ UWAGA:**

Zawsze wyłączać urządzenie przed zdjęciem go z podstawy!

#### **⚠ OSTRZEŻENIE: Ryzyko oparzeń!**

- Podczas wylewania pokrywa powinna być zamknięta.
- W czasie pracy obudowa mocno się nagrzewa, nie dotykaj jej i przed sprzątnięciem poczekaj, aż urządzenie ostygnie.
- Wyciągnij wtyczkę sieciową.
- Wylej resztę wody ze zbiornika.

#### **Przechowywanie**

- Oczyszczyć urządzenie zgodnie z opisem i poczekać, aż wyschnie.
- Zalecamy przechowywanie urządzenia w oryginalnym opakowaniu, jeśli nie jest używane przez dłuższe okresy czasu.
- Zawsze trzymać urządzenie poza zasięgiem dzieci, w suchym i dobrze wentylowanym miejscu.

#### **Związ do kabla sieciowego**

Kabel sieciowy można zwinąć na dolnej części urządzenia.

## **Czyszczenie**

### **⚠ OSTRZEŻENIE:**

- Przed czyszczeniem wyłączaj zawsze urządzenie i wyciągaj wtyczkę sieciową. Poczekać, aż urządzenie ostygnie.
- Nie zanurzaj urządzenia ani podstawki w wodzie ani w innych płynach. Może to doprowadzić do porażenia prądem lub pożaru.

#### **⚠ UWAGA:**

- Proszę nie stosować drucianej szczotki lub innych przedmiotów szorujących.
- Proszę nie używać ostrych lub szorujących środków czyszczących.
- Dla ułatwienia czyszczenia można oddzielić sitko od pokrywy. Odkręć i usuń uchwyt z sitka do herbaty. Teraz uda Ci się wyjąć pręt popychacza z pokrywy.
- Wypłukać dzbanek na wodę oraz sitko czystą wodą. Osuszyć wszystko szmatką.
- Po użyciu oczyścić obudowę lekko zwilżoną ściereczką.

#### **Odprowadzanie**

- Ilość osadzającego się kamienia zależy od stopnia twardości wody oraz częstotliwości używania urządzenia.

- Jeżeli urządzenie wyłącza się zanim zagotuje się woda, to odwapnianie należy przeprowadzić wcześniej.
- Do odwapniania nie należy używać octu, lecz dostępne w sprzedaży środki do odwapniania na bazie kwasu cytrynowego. Dozować należy je według instrukcji używania.

### **i WSKAZÓWKA:**

Po odwapnianiu zagotuj kilka raty (3-4 razy) czystą wodę, aby usunąć resztki. Tej wody **nie** wolno spożywać.

## Eliminowanie usterek i zakłóceń

Problem	Możliwa przyczyna	Co robić
Urządzenie nie działa.	Urządzenie nie ma dopływu zasilania.	Sprawdź gniazdko za pomocą innego urządzenia.
		Prawidłowo podłączyć wtyczkę sieciową.
		Sprawdź główne urządzenie odłączające zasilanie w sieci.
Urządzenie jest uszkodzone.	Urządzenie jest uszkodzone.	Skontaktować się z centrum serwisowym lub wykwalifikowanych fachowcem specjalistą.
		Zdjąć dzbanek z podstawy.
		Oplukać dzbanek zimną wodą.
Urządzenie przegrzało się po pracy bez wody lub z małą ilością.	Urządzenie przegrzało się po pracy bez wody lub z małą ilością.	Poczekaj 15 minut na ostygnięcie urządzenia.
Urządzenie wyłącza się przed zagotowaniem wody.	Wnętrze czajnika jest pokryte zbyt dużą warstwą osadu wapiennego lub obwód gniazda elektrycznego jest przeciążony.	Wykonaj odwapnienie zgodnie z instrukcją.
		Sprawdź przyłącze sieciowe.
Po naciśnięciu przycisku, usłyszysz dwa sygnały dźwiękowe.	Zabezpieczenie przed dziećmi jest włączone.	Wyłącz blokadę przed dziećmi.
	Wybrane temperatura jest niższa niż temperatura wody w urządzeniu. Nie można uruchomić procesu nagrzewania.	Napełnij urządzenie świeżą, zimną wodą. Lub poczekaj, aż temperatura wody spadnie.

## Dane techniczne

Model:.....PC-TK 1165  
 Zasilanie:.....220-240 V~, 50 Hz  
 Pobór mocy:.....900-1100 W  
 Stopień ochrony:.....I  
 Wielkość napełnienia:.....maks. 0,5 litra  
 Masa netto:.....ok. 0,9 kg

Zastrzegamy sobie prawo wprowadzania zmian technicznych i projektowych w trakcie ciągłego rozwoju produktu.

Niniejsze urządzenie odpowiada wymaganiom normy bezpieczeństwa użytkownika oraz spełnia wymagania dyrektywy niskonapięciowej i kompatybilności elektromagnetycznej.

## Warunki gwarancji

Przyznajemy 24 miesiące gwarancji na produkt licząc od daty zakupu.

W tym okresie będziemy bezpłatnie usuwać w terminie 14 dni od daty dostarczenia wadliwego sprzętu z kartą gwarancyjną do miejsca zakupu wszystkie uszkodzenia powstałe w tym urządzeniu na skutek wady materiałów lub wadliwego wykonania, naprawiając oraz wymieniając wadliwe części lub (jeśli uznamy za stosowne) wymieniając całe urządzenie na nowe.

Sprzęt do naprawy powinien być dostarczony w komplecie wraz z dowodem zakupu oraz z ważną kartą gwarancyjną do sprzedawcy w miarę możliwości w oryginalnym opakowaniu lub innym odpowiednim dla zabezpieczenia przed uszkodzeniem. w razie braku kompletnego opakowania fabrycznego, ryzyko uszkodzenia sprzętu podczas transportu do i z miejsca zakupu ponosi reklamujący.

Naprawa gwarancyjna nie dotyczy czynności przewidzianych w instrukcji obsługi, do wykonania których zobowiązany jest użytkownik we własnym zakresie i na własny koszt.

### Gwarancja nie obejmuje

- mechanicznych, termicznych, chemicznych uszkodzeń sprzętu i wywołanych nimi wad,
- uszkodzeń powstałych w wyniku działania sił zewnętrznych takich jak wyładowania atmosferyczne, zmiana napięcia zasilania i innych zdarzeń losowych,
- nieprawidłowego ustawienia wartości napięcia elektrycznego, zasilanie z nieodpowiedniego gniazda zasilania,
- sznurów połączeniowych, sieciowych, żarówek, baterii, akumulatorów,
- uszkodzeń wyrobu powstałych w wyniku niewłaściwego lub niezgodnego z instrukcją jego użytkowania, przechowywania, konserwacji, samowolnego zrywania plomb oraz wszelkich przeróbek i zmian konstrukcyjnych dokonanych przez użytkownika lub osoby niepowołane,
- roszczeń z tytułu parametrów technicznych wyrobu, o ile są one zgodne z podanymi przez producenta,

- prawidłowego zużycia i uszkodzeń, które mają nieistotny wpływ na wartość lub działanie tego urządzenia.

Karta gwarancyjna bez pieczętki sklepu, daty sprzedaży, nie wypełniona, źle wypełniona, ze śladami poprawek, nieczytelna wskutek zniszczenia, bez możliwości ustalenia miejsca sprzedaży oraz dołączonego dowodu zakupu jest nieważna.

Korzystanie z usług gwarancyjnych nie jest możliwe po upływie daty ważności gwarancji. Gwarancja na części lub całe urządzenie, które są wymieniane kończy się, wraz z końcem gwarancji na to urządzenie.

Wszystkie inne roszczenia, wliczając w to odszkodowania są wykluczone chyba, że prawo przewiduje inaczej. Roszczenia wykraczające poza tą umowę nie są uwzględniane przez tą gwarancję.

Gwarancja na sprzedany towar konsumpcyjny nie wyłącza, nie ogranicza ani nie zawieszają uprawnień kupującego wynikających z niezgodności towaru z umową.

Gwarancja oraz zawarte w niej warunki obowiązują na terenie Rzeczypospolitej Polskiej.

Dystrybutor:  
CTC Clatronic Sp. z o.o  
Ul. Brzeska 1  
45-960 Opole

## Usuwanie

### Znaczenie symbolu „Pojemnik na śmieci”



Należy zadbać o środowisko i nie wyrzucać urządzeń elektrycznych razem z odpadami gospodarstwa domowego.

Stare lub uszkodzone urządzenia elektryczne należy odstawić do miejskich punktów zbiórki.

Prosimy unikać potencjalnych zagrożeń dla zdrowia i środowiska poprzez nieprawidłowe metody utylizacji odpadów.

Przyczyniasz się do recyklingu i innych form utylizacji zużytych urządzeń elektrycznych i elektronicznych.

Informacje na temat punktów zbiórki znajdują się na terenie danego miasta.



## Használati utasítás

Köszönjük, hogy a termékünket választotta. Reméljük, elégedetten használja majd a készüléket.

### A használati útmutatóban található szimbólumok

Az ön biztonságára vonatkozó utasítások kifejezetten meg vannak különböztetve. Kérjük, mindenképpen ügyeljen ezekre annak érdekében, hogy elkerülje a baleseteket és a készülék károsodását:

#### FIGYELMEZTETÉS:

Egészségét károsító veszélyforrásokra figyelmeztet és rámutat a lehetséges sérülési lehetőségekre.

#### VIGYÁZAT:

Lehetséges veszélyre utal, mely a készülékben vagy más tárgyokban kárt tehet.

#### MEGJEGYZÉS:

Tippeket és információkat emel ki.

## Tartalom

A kezelőelemek áttekintése .....	3
Általános megjegyzések .....	49
A készülékre vonatkozó speciális biztonsági szabályok ....	49
A készülék kicsomagolása .....	51
A kezelőelemek áttekintése / A csomag tartalma .....	51
Megjegyzések használatra .....	52
Kezelés .....	52
Tárolás .....	53
Tisztítás .....	53
Vízkömentesítés .....	53
Hibaelhárítás .....	54
Műszaki adatok .....	54
Selejtezés .....	54

## Általános megjegyzések

A készülék használatba vétele előtt gondosan olvassa végig a használati utasítást, és őrizze meg a garancialevéllel, a pénztári nyugtával és lehetőleg a csomagolókartonnal, ill. az abban lévő béléssanyaggal együtt! Amennyiben a készüléket harmadik személynek adja tovább, a használati útmutatót is adja a készülékhez.

- Kizárólag személyi célra használja a készüléket, és csupán arra, amire való! A készülék nem ipari jellegű használatra készült.
- Ne használja a szabadban! Ne tegye ki erős hőhatásnak, közvetlen napsugárzásnak és nedvességnek (semmi esetre se mártsa folyadékba), és óvja az éles szélektől! Ne használja a készüléket vizes kézzel! Ha a készülék vizes vagy nedves lett, azonnal húzza ki a konnektorból.
- Kapcsolja ki a készüléket és mindig húzza ki a csatlakozót a dugaszoló aljzathoz (a csatlakozót, ne pedig a vezetéket húzza), ha nem használja a készüléket, tartozékokat szerel fel rá, tisztítja vagy zavart észlel.
- **Ne** működtesse a készüléket felügyelet nélkül! Mindig kapcsolja ki a készüléket, ha elhagyja a helyiséget! Húzza ki a csatlakozót a dugaszoló aljzathoz!
- A készüléket és a hálózati kábelt rendszeresen ellenőrizni kell, hogy nincs-e rajta sérülés jele. Ha sérülést lát rajta, a készüléket nem szabad használni.
- Csak eredeti tartozékokat használjon.
- Gyermekai biztonsága érdekében ne hagyja általuk elérhető helyen a csomagolóelemeket (műanyag zacskó, karton, sztiropor stb.).

#### FIGYELMEZTETÉS:

Kisgyermekeket ne engedjen a fóliával játszani.  
**Fulladás veszélye állhat fenn!**

## A készülékre vonatkozó speciális biztonsági szabályok

### FIGYELMEZTETÉS: Égésveszély!

Működés közben és után az elérhető felületek hőmérséklete nagyon magas lesz.

- Mindig a fogantyúnál fogja meg a készüléket.
- A fedelet csak a fogantyúnál fogva nyissa és csukja (2).
- A fűtőelem felülete a használat után egy ideig forró marad.

## FIGYELMEZTETÉS:

- Ne töltse a kannát a MAX jelen túl, mert akkor a forrásban lévő víz kicsapódhat és sérülést okozhat!
  - Mindig győződjön meg arról, hogy a fedél szorosan lezárva.
  - Ne nyissa fel a fedelet, amikor a víz forrásban van!
- 
- A vízszint a MIN és MAX jelölés között legyen!
  - A készüléket egyenletes munkafelületen használja.
  - Ne mozdítsa meg a készüléket és ne fogja meg üzemelés közben.
  - Csak a hozzá tartozó talpazattal használja a készüléket!
  - Kapcsolja ki a készüléket, mielőtt leveszi az alapról.
  - A készülék alapja és külseje sohase legyen vizes.
  - Ügyeljen arra, hogy ne kerüljön folyadék a készülék adapteréhez.
  - Ezt a készüléket kizárólag 8 éves vagy idősebb gyerekek használhatják, és ők is csak úgy, ha felügyelik őket vagy a készülék biztonságos használatára megtanították őket, és tisztában vannak a kapcsolódó veszélyekkel.
  - A tisztítást és karbantartást nem végezhetik gyerekek, kivéve, ha már 8 évesnél idősebbek és a művelet közben felügyelik őket.
  - Tartsa a készüléket és tápkábelét a 8 évesnél fiatalabb gyerekektől távol.
  - Gyerekek ne játsszanak a készülékkel.
  - A készülékeket csökkent fizikai, érzékszervi vagy értelmi képességű személyek, illetve akiknek nincs meg a kellő tapasztalatuk és tudásuk ehhez, csak akkor használhatják, ha felügyelet alatt állnak vagy a készülék biztonságos használatára megtanították őket és megértették a kapcsolódó veszélyeket.
  - Ne javítsa saját kezűleg a készüléket. Mindig lépjen kapcsolatba szakképzett szerelővel. Ha a villanyvezeték megsérül, a gyártónak, a szerviz ügynökségnek vagy más, hasonlóan képzett

személynek kell a javítást végeznie, a veszélyek elkerülése érdekében.

- Ez a készülék tea készítésére szolgál. Ne használja más folyadékok vagy élelmiszerek melegítésére. Ez sérülést okozhat.
- A készüléket csak száraz helyen, beltérben használja. Háztartási használatra és hasonló területeken való használatra készült, például:
  - Üzletek, irodák és más kereskedelmi egységek alkalmazotti konyhájában;
  - Hotelek, motelek és egyéb szálláslehetőségek vendégei által.**Nem** alkalmas mezőgazdasági szálláson vagy reggelit adó szobákban való használatra.
- A terméken a következő jelzések találhatóak:



## VIGYÁZAT:

Ne tegye vízbe a készüléket a tisztításhoz. Kövesse a „Tisztítás” részben megadott utasításokat.

### A készülék kicsomagolása

1. Vegye ki a készüléket a csomagolásból.
2. Távolítsa el az összes csomagolóanyagot, úgymint a műanyag fóliákat, töltőanyagot, kábelrögzítőket és a kartondoboz csomagolást.
3. Ellenőrizze a tartalmat bármilyen hiányzó alkatrész tekintetében.
4. Abban az esetben, ha a csomag tartalma hiányos vagy sérülések fedezhetők fel, ne működtesse a készüléket. Azonnal vigye vissza a kereskedőhöz.

#### MEGJEGYZÉS:

Por és gyártási maradványok lehetnek a készüléken. Javasoljuk a készülék megtisztítását a „Tisztítás” részben leírtak szerint.

### A kezelőelemek áttekintése /

#### A csomag tartalma

- 1 Edény szája (nyílás)
- 2 Fogantyú a fedél nyitásához / csukásához
- 3 Fogantyú a teaszűrő leengedéséhez / emeléséhez
- 4 Fedő
- 5 Fogantyú
- 6 Kijelző
- 7 **100** gomb integrált jelzőlámpával
- 8 **90** gomb integrált jelzőlámpával
- 9 **80** gomb integrált jelzőlámpával
- 10 **70** gomb integrált jelzőlámpával
- 11 Alap
- 12 Teaszűrő
- 13 Vízsztíntjelző
- 14 Tolókar

## Megjegyzések használatra

- Sípolás hallható, amikor áram alá helyezzük. Ezután megjelenik az aktuális vízhőmérséklet.
- A funkciógombokkal kiválaszthatja a kívánt vízhőmérsékletet.
- A vizet a következő hőmérsékletekre melegítheti fel 70 °C, 80 °C, 90 °C és 100 °C.
- A készüléket kívánság szerint csak vízfóralásra is használhatja. Ilyenkor hagyja a teaszűrőt feltolva.

### Funkciógombok

A készüléken található gombok érintőgombok. Az ujjával óvatosan érintse meg a gombokat az adott funkció végrehajtásához. A gombnyomásokat egy hangjelzés nyugtázza.

### Melegen tartó funkció

A **70**, **80** és **90** gombok használatával a hőmérséklet állandó marad 2 órán át. A készülék ezután készenléti módba kapcsol.

#### MEGJEGYZÉS:

**100 °C-ra nem alkalmas!** A melegen tartó funkció nem kombinálható ezzel a hőmérséklettel. Miután a vízhőmérséklet eléri a 100 °C ot, a készülék kikapcsol 60 másodperc után.

### Gyermekzár

A gombok zárolhatók, nehogy véletlenül bekapcsoljuk a készüléket.

- Nyomja le és tartsa lenyomva egyidejűleg a **70** és **100** gombokat mintegy 3 másodpercig a gyermekzár bekapcsolásához. A kijelzőn egy sáv villog.
- Kétféle módon lehet a gyermekzárát kikapcsolni. A kijelzőn eltűnik a sáv.
  - Nyomja le és tartsa lenyomva egyidejűleg ismét a **70** és **100** gombokat mintegy 3 másodpercig.
  - Vegye le a készüléket a talpról.

### Hálózati kábel

Teljesen tekerje le a szükséges hálózati vezeték az alap talprészéről. Ügyeljen a kábel megvezetésére.

### Csatlakoztatási érték

A készülék 1100 W összteljesítmény felvételére képes. Ne használjon elosztót, mivel ez a készülék nagyon erős teljesítményű.

### Elektromos csatlakozás

1. Ellenőrizze, hogy a használni kívánt hálózati áram feszültsége megfelel a készüléken feltüntetett értéknek. Ezt a készülék adattábláján találja.
2. Csak előírászerűen felszerelt, földelt konnektorba csatlakoztassa a készüléket.

### A készülék Be- / ki-kapcsolása

- Nyomja meg bármelyik gombot a készülék bekapcsolásához. Sípoló hang szólal meg, és a kijelzőn megjelenik az aktuális vízhőmérséklet.
- A készülék kikapcsolásához nyomja le a **100** gombot mintegy 3 másodpercig. Sípoló hang szólal meg, és a kijelző kialszik.

### Előkészítés

Az első használatba vétel előtt főzze ki a vízfóralót 3-szor tiszta vízzel! Csak tiszta vizet használjon minden adalékszer nélkül!

## Kezelés

#### MEGJEGYZÉS:

**Mindig** friss vizet használjon.

1. Helyezze a készüléket sík felületre.
  2. Távolítsa el a fedelet a fogantyú (2) használatával, hogy felhúzza.
  3. Töltjön bele vizet (max. 0,5 liter). A töltési mennyiséget a készülék vízszintjelzőjén lehet leolvasni.
  4. Nyissa meg a teaszűrőt enyhén az NYIT (OPEN) irányába forgatva.
  5. Adagolja a teafüvet. Tegye vissza a teaszűrőt a toló-rúdra. Ehhez forgassa enyhén a ZÁR (LOCK) irányába.
- #### MEGJEGYZÉS:
- Nagyobb leveles teák (például borsmenta) esetén a levelek apróbbra tépését vagy összevágását ajánljuk a jobb íz érdekében.
  - A teaszűrőt a víz alá kell meríteni, amikor elérte a kívánt hőmérsékletet.
6. Helyezze vissza a fedelet.
  7. Úgy állítsa a készüléket az alapra, hogy zárjon.
  8. Kapcsolja be a készüléket.
  9. A megfelelő gombbal állítsa be a hőmérsékletet. A gomb száma kigyullad, és a készülék bekapcsol.
  10. A teaszűrőt a vízbe márthatja, miután az felforr. Használja a fogantyút (3), hogy lecsúsztassa a tolórudat. Használja a merülőt, hogy meghatározhassa, mikor és meddig főjön a tea.

#### MEGJEGYZÉS:

- A hőmérséklet elérésekor sípolás hallható.
- A hőmérséklet gomb lámpája kigyullad. A készülék a hőmérsékletet megtartja 2 órán át, és utána kikapcsol.
- A melegen tartó funkció aktív marad akkor is, ha egy percre leveszi a kannát az alapról.
- **100 °C-ra nem alkalmas!** A melegen tartó funkció nem kombinálható ezzel a hőmérséklettel.

#### FIGYELMEZTETÉS: Égveszély!

- A ház felforrósodhat működés közben, ne érjen hozzá.
- Ügyeljen a kiáramló gőzre, amikor leveszi a fedelet.

### FIGYELMEZTETÉS: Égésveszély!

- A teafilter felforrósodik! Óvatosan vegye ki. Szükség esetén használjon edényfogót. A teaszűrő azután kezd el csepegni, hogy a víz felforrt!

### Működés befejezése / abbahagyása

Két lehetőség van a forralási folyamat megszakítására vagy befejezésére:

- A készülék a forralás után kikapcsol.
- A készülék kikapcsolásához nyomja le a **100** gombot mintegy 3 másodpercig.

### VIGYÁZAT:

Mindig kapcsolja ki a készüléket, mielőtt levinné az alapatról!

### FIGYELMEZTETÉS: Égésveszély!

- Kiöntéskor tartsa a fedelet zárva!

### FIGYELMEZTETÉS: Égésveszély!

- A készülék burkolata üzemelés közben felforrósodik, ne érintse meg és mielőtt eltenné a készüléket, hagyja lehűlni.
- Húzza ki a hálózati csatlakozót.
- Üritse ki a víztartályt.

### Tárolás

- A leírtaknak megfelelően tisztítsa meg a készüléket, hagyja teljesen megszáradni.
- Javasoljuk, hogy az eredeti csomagolásban tartsa a készüléket, ha hosszabb ideig nem fogja használni.
- Mindig gyerekektől távol a tárolja a készüléket, egy jól szellőztetett helyiségben.

### A hálózati kábel felcsévézése

A hálózati kábelt fel lehet tekerni a talprészre.

## Tisztítás

### FIGYELMEZTETÉS:

- Tisztítás előtt mindig kapcsolja ki a készüléket, és húzza ki a hálózati csatlakozót. Várja meg, amíg a készülék lehűl.
- Se a készüléket se a talpat ne merítse vízbe vagy más folyadékba. Ez tüzet vagy áramütést okozhat.

### VIGYÁZAT:

- Ne használjon drótkéfé vagy egyéb súroló eszközt.
- Ne használjon maró vagy karcoló hatású tisztítószert.
- A könnyű tisztítás érdekében a szűrő levehető a fedélről. Csavarja el és távolítsa el a fogantyút a teaszűrőről. Ekkor kihúzhatja a tolórudat a fedélből.
- Tiszta vízzel öblítse ki vizeskannát és a teaszűrőt. Mindent töröljön szárazra egy ruhával.
- A burkolatot használat után enyhén nedves ruhával törölje tisztára!

### Vízkömentesítés

- Az, hogy milyen gyakran kell a készüléket vízköteníteni, függ a víz keménységi fokától és a használat gyakoriságától.
- Ha a készülék előbb kapcsol ki, mint ahogy a víz felforrt, előbb van szükség vízkömentesítésre.
- Ne használjon ecetet, hanem valamilyen a kereskedelemben kapható citromsav alapú vízköoldót. Adagolja az útmutatás szerint.

### MEGJEGYZÉS:

Vízköoldás után többször (kb. háromszor - négyszer) forraljon fel friss vizet, hogy eltávolítsa a lerakódásokat. **Ne** fogyasszon ebből a vízből.

## Hibaelhárítás

Probléma	Lehetséges ok	Megoldás
A készülék nem működik.	A készüléknek nincs áramellátása.	Ellenőrizze az aljzatot egy másik készülékkel. Dugja be megfelelően a csatlakozódugaszt. Ellenőrizze az áramkör-megszakítót.
	A készülék meghibásodott.	Lépjen kapcsolatba a szervizközpontunkkal vagy egy szakemberrel.
	A készülék túlmelegszik, ha túl kevés vízzel, vagy víz nélkül üzemelteti.	Vegye le a kannát az alapról. Öblítse ki a kannát hideg vízzel. Hagyja a készüléket hűlni 15 percig.
A készülék forralás előtt kikapcsol.	A vízforráló kanna belső felülete nagymértékben szennyeződött vízkővel, illetve a dugalj áramköre túlterhelt.	Vízkőtlenítse a készüléket a leírás szerint. Ellenőrizze a hálózati csatlakozást.
	Két sípolás hallható a gomb megnyomásakor.	A gyermekzár bekapcsolva.
A választott hőmérséklet alacsonyabb, mint a készülékben lévő víz hőmérséklete. A fűtőfolyamat nem indul be.		Töltse fel tiszta hideg vízzel. Vagy várjon, míg a vízhőmérséklet leül.

## Selejtezés

### A „kuka” piktogram jelentése



Óvja a környezetet, ne a háztartási hulladékkal semmisítse meg az elektromos készülékeket.

A főlölesleges vagy hibás elektromos készülékeket a helyi gyűjtőpontokban adja le.



Segítsen elkerülni a helytelen hulladékkezelésből eredő környezeti és egészségügyi hatásokat.

Hozzájárulhat a régi elektromos és elektronikus készülékek újrahasznosításához vagy más módon való hasznosításához.

A gyűjtőpontokról a helyi hatóságok adhatnak felvilágosítást.

## Műszaki adatok

Modell:..... PC-TK 1165  
 Áramellátás: ..... 220 - 240 V~, 50 Hz  
 Teljesítményfelvétel:..... 900 - 1100 W  
 Védelmi osztály: ..... I  
 Töltési mennyiség: ..... max. 0,5 liter  
 Nettó súly: ..... kb. 0,9 kg

A műszaki és kivitelezési módosítások jogát a folyamatos termékfejlesztés miatt fenntartjuk.

Ezt a készüléket az Európa Tanács minden vonatkozó aktuális irányelve szerint (pl. elektromágnesesség-elviselő képesség vagy kisméretűség-elviselő képesség) ellenőriztük, és a legújabb biztonságtechnikai előírások szerint készült.

## Руководство по эксплуатации

Спасибо за выбор нашего продукта. Надеемся, он вам понравится.

### Символы применяемые в данном руководстве пользователя

Важные рекомендации для обеспечения вашей безопасности обозначены по особенному. Обязательно следуйте этим рекомендациям, чтобы предотвратить несчастный случай или поломку изделия:

#### ПРЕДУПРЕЖДЕНИЕ:

Предупреждает об опасности для здоровья и возможном риске получения травмы.

#### ВНИМАНИЕ:

Указывает на возможную опасность для изделия и других окружающих предметов.

#### ПРИМЕЧАНИЯ:

Дает советы и информацию

## Общие замечания

Перед началом эксплуатации прибора внимательно прочитайте прилагаемую инструкцию по эксплуатации и сохраните ее в надежном месте, вместе с гарантийным талоном, кассовым чеком и, по возможности, картонной коробкой с упаковочным материалом. Если даете кому-либо попользоваться прибором, обязательно дайте в придачу данную инструкцию по эксплуатации.

- Пользуйтесь прибором только частным образом и по назначению. Прибор не предназначен для коммерческого использования.
- Не пользуйтесь прибором под открытым небом. Предохраняйте прибор от жары, прямых солнечных лучей, влажности (ни в коем случае не погружайте его в воду) и ударов об острые углы. Не прикасайтесь к прибору влажными руками. Если прибор увлажнился или намок, тут же выньте вилку из розетки.
- После эксплуатации, монтаже принадлежностей, чистке или поломке прибора всегда вынимайте вилку из розетки (тяните за вилку, а не за кабель).
- **Не** оставляйте устройство без надзора во время работы. Обязательно выключайте устройство, если покидаете помещение. Извлекайте вилку из розетки.
- Прибор и кабель сетевого питания необходимо регулярно обследовать на наличие следов повреждения. При обнаружении повреждения пользоваться прибором запрещается.
- Используйте только оригинальные запчасти.
- Из соображений безопасности для детей не оставляйте лежать упаковку (пластиковые мешки, картон, пенопласт и т.д.) без присмотра.

#### ПРЕДУПРЕЖДЕНИЕ:

Не позволяйте детям играть с полиэтиленовой пленкой. **Опасность удушья!**

## Содержание

Обзор деталей прибора .....	3
Общие замечания .....	55
Специальные указания по безопасности для этого прибора .....	55
Распаковка устройства .....	58
Обзор деталей прибора / Комплект поставки .....	58
Примечания по использованию .....	58
Работа .....	59
Хранение .....	59
Чистка .....	60
Декальцинация .....	60
Устранение неисправностей .....	60
Технические данные .....	61
Утилизация .....	61

## Специальные указания по безопасности для этого прибора

### ПРЕДУПРЕЖДЕНИЕ: Риск получения ожогов!

Во время и после использования температура доступных поверхностей будет очень высокой.

- Всегда берите устройство только за ручку.
- Для открытия и закрытия крышки используйте только ручку (2).

**⚠ ПРЕДУПРЕЖДЕНИЕ: Риск получения ожогов!**

- Даже после отключения поверхность нагревательного элемента в течение некоторого времени остается горячей.

**⚠ ПРЕДУПРЕЖДЕНИЕ:**

- Не наполняйте электрочайник выше метки «MAX», в противном случае кипящая вода может выплеснуть и нанести ожоги!
- Всегда следите за тем, чтобы крышка была плотно закрыта.
- Во время кипения воды крышку не открывать.
- Уровень воды должен находиться между метками MIN (минимум) и MAX (максимум).
- Устанавливайте прибор только на ровную поверхность.
- Не передвигайте и не прикасайтесь к прибору когда он работает.
- Используйте электрочайник только с его подставкой.
- До того, как Вы снимаете прибор с основания, выключайте его.
- Основание и внешняя сторона прибора не должны быть мокрыми.
- Остерегайтесь попадания жидкости на подставку прибора.
- Прибор может использоваться детьми в возрасте 8 лет и старше, если они это делают под присмотром старших или проинструктированы относительно мер безопасности при его использовании и осознают возникающие при этом риски.
- Чистка и обслуживание не должно выполняться детьми, за исключением детей старше 8 лет и под наблюдением взрослых.
- Располагайте печь и сетевой шнур вне досягаемости детей младше 8 лет.



- Детям не разрешается играть с устройством.
- Устройства могут быть использованы людьми с ограниченными физическими и умственными способностями, а также не имеющие опыта работы, только под присмотром или после получения инструктажа по безопасной эксплуатации устройства, если эти люди осознают все риски, связанные с данным прибором.
- Не отремонтировать устройство самостоятельно. Обязательно свяжитесь с авторизованным мастером. При повреждении сетевого шнура, во избежание опасности поражения электрическим током, шнур следует заменить у изготовителя, сервисного представителя или других квалифицированных лиц.
- Прибор служит для приготовления чая. Никогда не используйте его для подогрева других жидкостей или пищевых продуктов. Это может привести к травмам.
- Используйте устройство только в помещениях, в сухом месте. Устройство предназначено только для использования дома или в подобных местах, например:
  - В магазинах, офисах и других коммерческих учреждениях;
  - Гостями отелей, мотелей и других учреждений гостиничного типа.

Устройство **не** предназначено для использования в сельскохозяйственных помещениях или в пансионатах.

- На изделии имеются следующие символы:



### **ВНИМАНИЕ:**

Для очистки прибора не погружайте его в воду. Выполняйте инструкции, приведенные в главе «Чистка».

## Распаковка устройства

1. Извлеките устройство из его упаковки.
2. Удалите все упаковочные материалы, такие как пластиковая пленка, наполнители, скрутки и картонная упаковка.
3. Убедитесь в наличии всех компонентов.
4. В случае если содержимое упаковки неполное или обнаружены повреждения, не работайте с прибором. Немедленно верните его дилеру.

### **i** ПРИМЕЧАНИЯ:

На устройстве могут быть пыль и остатки производственного процесса. Рекомендуется почистить устройство, как описано в главе «Чистка».

## Обзор деталей прибора / Комплект поставки

- 1 Горлышко (отверстие)
- 2 Ручка для открытия/закрытия крышки
- 3 Ручка для опускания/подъема чайного ситечка
- 4 Крышка
- 5 Ручка
- 6 Дисплей
- 7 Кнопка **100** со встроенной индикаторной лампочкой
- 8 Кнопка **90** со встроенной индикаторной лампочкой
- 9 Кнопка **80** со встроенной индикаторной лампочкой
- 10 Кнопка **70** со встроенной индикаторной лампочкой
- 11 Основание
- 12 Ситечко для заварки чая
- 13 Датчик уровня воды
- 14 Поршень-плунжер

## Примечания по использованию

- Зазвучит гудок при подключении к сетевой розетке. Затем будет отображаться текущая температура воды.
- С помощью функциональных клавиш вы можете выбирать оптимальную температуру воды для питья.
- Воду можно подогревать до следующей температуры 70 °C, 80 °C, 90 °C и 100 °C.
- При необходимости можно просто кипятить воду в приборе. Для этого не опускайте чайное ситечко.

### Функциональные кнопки

Кнопки на устройстве сенсорные. Для выполнения функций слегка касайтесь кнопок пальцем. Каждое нажатие кнопки подтверждается звуковым сигналом.

### Функция сохранения тепла

С помощью кнопок **70**, **80** и **90** заданная температура будет поддерживаться в течение 2 часов. Прибор переходит в режим ожидания.

### **i** ПРИМЕЧАНИЯ:

**Только не для температуры 100 °C!** Функция поддержания температуры несовместима с данной температурой. После нагрева воды до 100 °C прибор выключается через 60 с.

### Блокировка от детей

Можно блокировать кнопки для предотвращения непреднамеренного включения прибора.

- Одновременно нажмите и удерживайте кнопки **70** и **100** в течение примерно 3 секунд для активации блокировки от детей. На дисплее будет мигать символ замка.
- Для отключения функции блокировки от детей предусмотрено два варианта. На дисплее исчезнет символ замка.
  - Еще раз одновременно нажмите кнопки **70** и **100** в течение примерно 3 секунд.
  - Снимите прибор с подставки.

### Сетевой шнур

Полностью отмотайте сетевой шнур со дна базовой подставки. Обратите внимание на прокладку сетевого шнура.

### Потребляемая мощность

Общее потребление мощности прибора может достигать 1100 ватт. Не пользуйтесь разветвительными штепсельными розетками, так как этот прибор имеет слишком высокую мощность.

### Электрические соединения

1. Проверьте, что напряжение сетевого электропитания, которое предполагается использовать, соответствует номиналу прибора. Номинальное напряжение прибора указано на информационной табличке.
2. Подсоедините прибор к встроенной в соответствии с предписаниями штепсельной розетке с защитным контактом.

### Включение / выключение прибора

- Нажмите любую кнопку, чтобы включить прибор. Прозвучит звуковой сигнал и на дисплее будет отображаться текущая температура воды.
- Чтобы отключить прибор, нажмите и удерживайте кнопку **100** в течение примерно 3 секунд. Прозвучит звуковой сигнал и дисплей погаснет.

### Подготовка к работе

Перед первым использованием электрочайником прокипятите его 3 раза с применением только свежей воды. Применяйте только чистую воду, без добавок.

## Работа

### ПРИМЕЧАНИЯ:

**Всегда** используйте только свежую воду.

1. Поставьте устройство на ровную поверхность.
2. Потяните крышку вверх с помощью ручки (2).
3. Налейте воду (макс. 0,5 литр). Вы можете считать уровень наполнения с помощью индикатора уровня воды на чайнике.
4. Откройте чайное ситечко, повернув его немного в направлении OPEN.
5. Насыпьте необходимое количество чая. Установите чайное ситечко обратно на поршень-плунжер. Для этого немного поверните его в направлении LOCK.

### ПРИМЕЧАНИЯ:

- Некоторые чаи с крупными травяными листьями (например, мяты) рекомендуется предварительно нарезать или нашинковать, чтобы улучшить аромат напитка.
  - Ситечко должно быть полностью в воде при достижении требуемой температуры.
6. Поставьте крышку обратно.
  7. Поставьте прибор на основание.
  8. Включите прибор.
  9. Используйте соответствующую кнопку для выбора температуры. Номер кнопки загорится и прибор включится.
  10. После закипания воды можно опустить чайное ситечко в воду. Для опускания поршня-плунжера используйте ручку (3). Для определения времени и крепости заварки используйте шток.

### ПРИМЕЧАНИЯ:

- Когда будет достигнута заданная температура, прозвучит гудок.
- Загорается лампочка на кнопке температуры. Теперь прибор будет поддерживать температуру 2 часа, а затем выключится.
- Функция поддержания температуры останется активной, даже если вы снимите чайник с основания на одну минуту.
- **Только не для температуры 100 °C!** Функция поддержания температуры несовместима с данной температурой

### ПРЕДУПРЕЖДЕНИЕ: Риск получения ожогов!

- Во время работы корпус станет горячим, не прикасайтесь к нему.
- Опасайтесь выпуска пара при снятии крышки.
- Чайное ситечко будет горячим! Будьте осторожны при его извлечении. При необходимости воспользуйтесь прихваткой. Заварка начнет капать из ситечка!

## Завершение/прекращение операции

Имеются две возможности, чтобы прервать процесс кипячения или прекратить его:

- Прибор отключится после кипячения.
- Чтобы отключить прибор, нажмите и удерживайте кнопку **100** в течение примерно 3 секунд.

### ВНИМАНИЕ:

Всегда выключайте чайник перед снятием его с основания!

### ПРЕДУПРЕЖДЕНИЕ: Риск получения ожогов!

- При выливании воды из чайника держите крышку закрытой.
  - Во время работы корпус чайника становится горячим. Не прикасайтесь к нему и дайте устройству остыть перед тем, как поставить его на хранение.
- Выдерните штепсель из розетки.
  - Опустошите емкость для воды.

## Хранение

- Почистите устройство как описано в руководстве, и дайте ему полностью высохнуть.
- Рекомендуется хранить устройство в его оригинальной упаковке, если оно не используется длительное время.
- Всегда храните устройство в сухом, хорошо вентилируемом месте, недоступном для детей.

## Место намотки сетевого шнура

Сетевой шнур наматывается на приспособление на нижней части прибора.

# Чистка

## ПРЕДУПРЕЖДЕНИЕ:

- Перед чисткой всегда выключайте устройство и отсоединяйте его от сети электропитания, и подождите, пока оно полностью остынет.
- Никогда не погружайте устройство или подставку в воду или другие жидкости. Это может привести к удару электрическим током или пожару.

## ВНИМАНИЕ:

- Не используйте проволочную щетку или какие-либо другие абразивные инструменты.
- Не используйте какие-либо кислоты или абразивные вещества.
- Для удобства очистки можно отсоединить чайное ситечко от крышки. Поверните и снимите ручку с чайного ситечка. Вытяните поршень-плунжер из крышки.
- Промыть кувшин для воды и ситечко чистой водой. Насухо протереть тряпкой.
- После использования почистите поверхность корпуса с помощью слегка смоченной ткани.

## Декальцинация

- Как часто нужно проводить декальцинацию, зависит от жесткости воды и от того, как часто используется устройство.
- Если устройство выключается до того, как закипает вода, возможно требуется декальцинация.
- Не используйте уксус, чистите только с помощью имеющихся в продаже веществ для декальцинации, основу которых составляет лимонная кислота. Используйте только те количества, которые указаны в инструкциях.

## ПРИМЕЧАНИЯ:

После декальцинации устройства прокипятите в нем чистую воду несколько раз (примерно 3-4 раза), чтобы удалить оставшиеся частицы. Не употребляйте эту воду.

## Устранение неисправностей

Проблема	Возможная причина	Помощь
Устройство не работает.	Нет электропитания.	Проверьте розетку с помощью другого устройства.
		Правильно вставьте штепсель в розетку.
	Проверьте выключатель.	
	Устройство неисправно.	Обратитесь в наш сервисный центр или к специалисту.
	Прибор перегрелся после работы с небольшим количеством воды или без воды.	Снимите чайник с основания. Промойте чайник холодной водой. Дайте прибору остынуть в течение 15 минут.
Электроприбор выключается до начала кипения воды.	Внутренняя поверхность чайника покрыта слоем накипи или перегружена цепь электропитания.	Удалите накипь по инструкции.
		Проверьте предохранители.
При нажатии кнопки прозвучат два звуковых сигнала.	Функция блокировки от детей активна.	Отключите блокировку от детей.
	Выбранная температура ниже температуры воды в приборе. Процесс нагревания не начинается.	Залейте свежую холодную воду. Или дождитесь снижения температуры воды.

## Технические данные

Модель: ..... PC-ТК 1165  
Подача напряжения: ..... 220 - 240 В~, 50 Гц  
Мощность на входе: ..... 900 - 1100 Вт  
Класс защиты: ..... I  
Емкость: ..... 0,5 литр  
Вес нетто: ..... пригл. 0,9 кг

Сохранено право на технические и конструкционные изменения в рамках продолжающейся разработки продукта.

Это изделие прошло все необходимые и актуальные проверки, предписанные директивой СЕ, к прим. на электромагнитную совместимость и соответствие требованиям к низковольтной технике, оно было также сконструировано и построено с учетом последних требований по технике безопасности.

## Утилизация

### Значение символа «корзина»



Защита окружающей среды: не допускается утилизация электроприборов вместе с бытовыми отходами.

Утилизация устаревшей техники и неисправных электроприборов производится в городских приемных пунктах.

Не допускайте неправильной утилизации отходов. Это наносит вред окружающей среде и оказывает негативное воздействие на здоровье людей.

Оказывайте содействие программе утилизации и другим формам переработки электронной и электрической техники.

Информацию о пунктах утилизации бытовой техники можно получить в местных органах власти.

## استكشاف الأخطاء وإصلاحها

المشكلة	السبب المحتمل	الحل
الجهاز لا يعمل.	لا تصل طاقة كهربائية إلى الجهاز.	تحقق من عمل المقبس باستخدام جهاز آخر.
		وصل مقبس كبل التوصيل الرئيسي بصورة صحيحة.
		تحقق من قاطع الدائرة الرئيسية.
	هناك عيب بالجهاز	اتصل على مركز الصيانة الخاص بنا أو بأحد المتخصصين.
	يصبح الجهاز شديد السخونة بعد التشغيل	ارفع الغلاية من على القاعدة.
	سواء كان به كمية ماء قليلة أو لم يكن به ماء.	اشطف الغلاية بالماء البارد.
		اترك الجهاز ليبرد لمدة 15 دقيقة.
يتوقف تشغيل الجهاز قبل غليان الماء.	الجزء الداخلي من غلاية الماء ملطخ بكمية زائدة من الحجر الجيري أو يوجد حمل زائد على الدائرة الكهربائية لمقبس الحائط.	أزل الكلس من الجهاز كما ورد في التعليمات.
		افحص الوصلة الرئيسية.
ستمع طنيناً مرتين عند الضغط على الزر.	تفعيل قفل حماية الطفل.	إبطال قفل حماية الطفل
	درجة الحرارة المحددة أقل من درجة حرارة الماء في الجهاز. لا تبدأ عملية التسخين.	املأه بماء بارد جديد. أو انتظر إلى أن تنخفض درجة حرارة الماء.

## التخلص من الجهاز

معنى رمز "صندوق القمامة"

حماية بيئتنا: يجب عدم التخلص من المعدات الكهربائية في سلة النفايات المنزلية.

تخلص من الأجهزة الكهربائية القديمة أو المعيبة من خلال نقاط تجميع البلدية.



يُرجى المساعدة في تجنب الآثار البيئية والصحية المحتملة الناتجة عن التخلص من النفايات بطريقة غير صحيحة.

سيسهم ذلك في عملية إعادة التدوير وغيرها من الأساليب التي يمكن خلالها إعادة استخدام المعدات الكهربائية والإلكترونية.

يمكن الحصول على المعلومات المتعلقة بالأماكن التي يمكن التخلص من المعدات بها من خلال السلطة المحلية.

## البيانات الفنية

الموديل: PC-TK 1165
الطاقة الكهربائية: 220 - 240 فولط - 50 هرتز
استهلاك الطاقة: 900 - 1100 واط
درجة الحماية: I
كمية التعبئة: الحد الأقصى 0,5 لتر
الوزن الصافي: 0,9 كجم تقريبا

نحتفظ بالحق في إجراء تغييرات فنية وتصميمية في سياق التطوير المستمر لمنتجاتنا.

تم اختبار هذه الجهاز وفقاً لإرشادات CE الحالية ذات الصلة، مثل التوافقية الإلكتروميغناطيسية وتوجيهات الجهد المنخفض كما تم تصنيعه وفقاً لأحدث لوائح السلامة.

6. ضع الغطاء مرة أخرى.

7. ضع الغلاية في وضع مستو على القاعدة.

8. شغل الجهاز.

9. استخدم الزر الخاص لاختيار درجة الحرارة، سيضيء رقم الزر وسيبدأ الجهاز بالعمل.

10. يمكنك غمس مصفاة الشاي في الماء بمجرد غليه. استخدم المقبض (3)

لإنزال قضيب الدفع نحو الأسفل. استخدم المكبس لتحديد وقت ومدة تحضير الشاي.

#### ملاحظة:

- عند الوصول إلى درجة الحرارة المطلوبة، ستسمع صوت طنين.
- يضيء مصباح زر درجة الحرارة. يحافظ الجهاز الآن على درجة الحرارة لساعتين ثم يتوقف عن العمل.
- ستظل وظيفة المحافظة على درجة حرارة الماء تعمل، حتى إذا رفعت الوعاء من على القاعدة لمدة دقيقة واحدة.
- ليس على درجة حرارة 100 درجة مئوية! يتعذر تشغيل وظيفة المحافظة على تسخين الماء مع درجة الحرارة هذه.

#### تحذير: خطر التعرض لحروق!

- يصبح المبييت ساخناً خلال التشغيل، لا تلمسه.
- احذر من البخار الخارج عند إزالة الغطاء.
- يصبح مرشح الشاي ساخناً! توخ الحذر عند إزالته. استخدم ممسكة إن لزوم الأمر. سيستمر تقطير مصفاة الشاي بعد غليان الماء!

#### إنهاء التشغيل

يوجد خيارين لمقاطعة عملية الغليان أو إنهائها:

- سيتوقف تشغيل الجهاز تلقائياً بعد عملية الغليان.
- لإيقاف تشغيل الجهاز، اضغط على الزر 100 نحو 3 ثوان.

#### تنبيه:

أوقف تشغيل الجهاز قبل إزالته من على القاعدة!

#### تحذير: خطر التعرض لحروق!

- عند صب الماء، أبق الغطاء مغلقاً.
- يصبح المبييت (الهيكال الخارجي) للغلاية ساخناً أثناء التشغيل، لا تلمسه واترك الجهاز حتى يبرد قبل تخزينه.
- أزل مقبس وصلة الطاقة الرئيسية.
- فرغ وعاء الماء.

#### التخزين

- نظف الجهاز كما هو مذكور واتركه حتى يجف.
- ننصحك بحفظ الجهاز في صندوق التغليف الأصلي إذا لم تقم باستخدامها لفترات طويلة.
- خزّن الجهاز بعيداً عن متناول الأطفال في مكان جاف وتهويته جيدة دائماً.

#### جهاز رفع الكبل الرئيسي

يمكن لف الكبل الرئيسي حول القاعدة.

## التنظيف

#### تحذير:

- قم بإيقاف تشغيل الجهاز قبل تنظيفه ثم قم بإزالة قابس كبل التوصيل الرئيسي وانتظر حتى يبرد الجهاز.
- لا تغمر الجهاز أو القاعدة بالماء أو أي سوائل أخرى. قد يتسبب ذلك في حدوث صدمة كهربية أو حريق.

#### إزالة الكلس

- يعتمد تكرار عملية إزالة الكلس على درجة عسر الماء وعلى عدد مرات استخدام الجهاز.
- إذا توقف الجهاز قبل غليان الماء، فمن المحتمل أن تحتاج لعملية إزالة الكلس.
- يُرجى عدم استخدام الخل، استخدام مواد إزالة الكلس المتوفرة في الأسواق والتي تحتوي بشكل أساسي على حمض الستريك استخدمهما بالكميات المذكورة في التعليمات فقط.

#### ملاحظة:

بعد إزالة الكلس، قم بغلي ماء نقي في الجهاز لعدة مرات (3-4 مرات تقريباً) لإزالة أي بقايا موجودة، لا تستعمل هذا الماء.

#### تنبيه:

- لا تستخدم الفرشاة السلكية أو أي أشياء أخرى كاشطة.
- لا تستخدم أي منظفات حمضية أو كاشطة.
- سهولة التنظيف، يمكنك فصل مصفاة الشاي عن الغطاء. أدر المقبض وأزله من مصفاة الشاي. يمكنك الآن سحب القضيب خارجاً من الغطاء.
- اشطف وعاء الماء ومصفاة الشاي بماء نظيف. جفف كل شيء بقطعة قماش.
- نظّف المبييت (الهيكال الخارجي) بعد استخدامه بقطعة قماش رطبة.

## تفريغ محتويات العبوة

1. أزل الجهاز من العبوة.
2. أزل كافة مواد التعبئة مثل الأغشية ومادة الماليء وماسكات السلك والكارتون.
3. افحص المحتويات للتأكد من اكتمالها.
4. في حالة تسليم الجهاز غير كامل أو وجود تلف به، لا تقم بتشغيل الجهاز. أعدده إلى الموزع على الفور.

### ملاحظة:

قد يتجمع على الجهاز غبار أو بقايا. لذا نوصي بتنظيفه وفقاً للفصل "التنظيف".

## نظرة عامة على المكونات / نطاق التسليم

- 1 الفوهة (فتحة)
- 2 مقبض لفتح الغطاء وإغلاقه
- 3 مقبض لخفض مصفاة الشاي ورفعها
- 4 الغطاء
- 5 المقبض
- 6 شاشة
- 7 زر 100 مع مصباح مؤشر مدمج
- 8 زر 90 مع مصباح مؤشر مدمج
- 9 زر 80 مع مصباح مؤشر مدمج
- 10 زر 70 مع مصباح مؤشر مدمج
- 11 القاعدة
- 12 مصفاة الشاي
- 13 مؤشر مستوى الماء
- 14 قضيب دفع

## ملاحظات بشأن التشغيل

- ستسمع صوت طنين عند توصيل سلك الكهرباء. بعد ذلك، سيتم عرض درجة حرارة الماء الحالية.
- باستخدام أزرار الوظيفة، يمكنك تحديد أفضل درجة حرارة لمشروبك.
- يمكنك تسخين الماء على درجات الحرارة المحددة التالية: 70 درجة مئوية، و80 درجة مئوية، و90 درجة مئوية و100 درجة مئوية.
- يمكنك عند الرغبة أن تغلي الماء فقط في الجهاز. وللقيام بذلك، اترك مصفاة الشاي لأعلى.

### أزرار التحكم

تعمل أزرار الجهاز باللمس. المس الأزرار بلطف لتنفيذ الوظيفة التي ترغب بها. كلما يتم الضغط على الزر، يتم التأكد على ذلك بصوت صفيّر.

### وظيفة المحافظة على سخونة

باستخدام الأزرار 70 و80 و90 يتم الحفاظ على درجة حرارة ثابتة مدة ساعتين. وبعد ذلك، ينتقل الجهاز إلى وضعية الاستعداد.

### ملاحظة:

ليس على درجة حرارة 100 درجة مئوية! يتعذر تشغيل وظيفة المحافظة على تسخين الماء مع درجة الحرارة هذه. بعد تسخين الماء حتى درجة حرارة 100°C مئوية، يتوقف الجهاز بعد 60 ثانية.

## قفل حماية الطفل

يمكنك قفل الأزرار لمنع تشغيل الجهاز دون قصد.

- اضغط مع الاستمرار على الزرين 70 و100 في وقت واحد نحو 3 ثوانٍ لتمكين وظيفة قفل حماية الطفل. سيومض شريط على الشاشة.
- أمامك خياران لإبطال وظيفة قفل حماية الطفل، وسيختفي معهما الشريط على الشاشة.
  - انقر على الزرين 70 و100 مرة أخرى نحو 3 ثوانٍ.
  - ارفع الجهاز عن القاعدة.

## كبل الطاقة

فك الكبل الرئيسي الذي تحتاجه من جزء القاعدة السفلي تمامًا. يُرجى التأكد من عدم تشابك الكبل الرئيسي.

## القدرة الكهربائية الموصلة بالواط

قد يصل إجمالي استهلاك الطاقة لهذا الجهاز حتى 1100 واط. لا تستخدم أي مقاييس متعددة، حيث إن هذا الجهاز قوي جدًا.

## التوصيل الكهربائي

1. تحقق إذا ما كان جهد التيار الرئيس الذي تريد استخدامه يتوافق مع جهد الجهاز. ستجد معلومات عنه في بطاقة التصنيف.
2. قم بتوصيل الماكينة بمقبس سلامة مركب تركيباً ملائماً فقط.

## تشغيل / إيقاف تشغيل الجهاز

- انقر أري زر لتشغيل الجهاز، وستسمع صوتاً ثم ستظهر درجة حرارة الماء الحالية على الشاشة.
- لإيقاف تشغيل الجهاز، اضغط على الزر 100 نحو 3 ثوانٍ، وستسمع صوتاً ثم ستطفئ الشاشة.

## الإعداد

قبل الاستخدام لأول مرة، قم بغلي ماء نقي في هذا الجهاز حوالي ثلاث مرات على الأقل. استخدم الماء فقط دون أي إضافات أو مكونات.

## التشغيل

### ملاحظة:

استخدم ماء عذباً دائماً.

1. ضع الجهاز على سطح مستوي.
2. أزل الغطاء باستخدام المقبض (2) لرفعه.
3. ثم املاً الغلاية بالماء (بحد أقصى 0,5 لتر). يمكنك معرفة مستوى ملاء الماء من خلال مؤشر الغلاية الخاص بمستوى الماء.
4. افتح مصفاة الشاي بتدويرها قليلاً نحو كلمة.
5. اختر مقدار الشاي التي ترغب بها، ثبت مصفاة الشاي في قضيب الدفع مرة أخرى وللقيام بذلك، أدبرها قليلاً نحو كلمة.


### ملاحظة:

- بالنسبة لبعض أنواع الشاي ذات الأوراق العشبية الكبيرة (مثل النعناع) فإننا نوصي بتقطيعها أو سحقها لإخراج راحتها بشكل أفضل.
- يجب غمر مصفاة الشاي فقط في الماء عند الوصول إلى درجة الحرارة المطلوبة.



- استخدم الجهاز فقط على سطح مستو.
- لا تحرك الجهاز ولا تلمسه أثناء تشغيله.
- استخدم الغلاية مع القاعدة المرفقة فقط.
- أوقف تشغيل الجهاز قبل إزالتها من على القاعدة!
- لا يجب أن تكون القاعدة والجهاز من الخارج مبتلئين.
- احرص على ألا يلامس السائل مهائئ الجهاز.
- يمكن للأطفال الذين تبلغ أعمارهم 8 سنوات أو أكبر استخدام الجهاز إذا تم الإشراف عليهم أو توجيه تعليمات خاصة باستخدام الجهاز بطريقة آمنة بحيث يدركون المخاطر المتضمنة.
- يجب ألا يقوم الأطفال بالتنظيف وصيانة الجهاز إذا لم يتجاوزوا 8 سنوات وتم الإشراف عليهم.
- احتفظ بالجهاز والكبل الخاص به بعيداً عن متناول الأطفال دون 8 سنوات.
- لا تترك الأطفال يعبثون بالجهاز.
- يمكن استخدام هذا الجهاز بواسطة أشخاص أصحاب قدرات جسمانية أو إدراكية أو عقلية محدودة أو ممن تنقصهم الخبرة والمعرفة، إذا توفر لهم الإشراف أو التعليمات المتعلقة باستخدام الجهاز بطريقة آمنة وإذا أدركوا المخاطر المحتملة.
- لا تصلح الجهاز بنفسك. اتصل دائماً بفني معتمد. إذا كان كابل مزود الطاقة تالفاً، فيجب استبداله عن طريق المصنِّع، أو وكيل الصيانة التابع له أو أشخاص مؤهلين لتجنب أي خطر.
- يُستخدم هذا الجهاز لإعداد الشاي. ولا يجب استخدامه مطلقاً في تسخين سوائل أخرى أو مواد غذائية. فهذا قد يسبب الإصابة.
- يُستخدم الجهاز في الداخل وبمكان جافة، تم تصميم الجهاز للاستخدام المنزلي فقط وللإستخدام في الأماكن المماثلة مثل:

- مطبخ الموظفين بالمتاجر، والمكاتب وغيرها من الأماكن التجارية
- يستخدمه نزلاء الفنادق والاستراحات وغيرها من المنشآت السكنية
- الجهاز غير مصممة للاستخدام في مساكن المزارع أو في المنشآت المخصصة للنوم وتناول الإفطار.
- توجد الرموز التالية على المنتج:

 تنبيه:

لا تعمر الجهاز في الماء لتنظيفه. يُرجى اتباع التعليمات الواردة في الفصل "التنظيف".

## دليل التعليمات

شكراً لك لاختيارك منتجنا. نأمل في أن تستمتع باستخدام الجهاز.

### رموز تعليمات الاستخدام

تم وضع علامات على هذه المعلومات الهامة خصيصاً للحفاظ على سلامتك. من الضروري الامتثال لهذه التعليمات لتجنب وقوع حوادث ومنع إلحاق تلف بالجهاز:

#### ⚠ تحذير:

يحذرك هذا الرمز من الإصابة بمخاطر على صحتك ويشير إلى وجود مخاطر محتملة للتعرض للإصابة.

#### ⚠ تنبيه:

يشير هذا الرمز إلى وجود مخاطر محتملة قد يتعرض لها الجهاز أو أشياء أخرى.

ملاحظة: يلقى هذا الرمز الضوء على النواصير والمعلومات.

## المحتويات

3	نظرة عامة على المكونات .....
66	ملاحظات عامة .....
66	تعليمات السلامة الخاصة بهذا الجهاز .....
64	تفريغ محتويات الجهاز .....
64	نظرة عامة على المكونات / نطاق التسليم .....
64	ملاحظات بشأن التشغيل .....
64	التشغيل .....
63	التخزين .....
63	التنظيف .....
63	إزالة الكلس .....

62	استكشاف الأخطاء وإصلاحها .....
62	البيانات الفنية .....
62	التخلص من الجهاز .....

## ملاحظات عامة

اقرأ تعليمات التشغيل بعناية قبل تشغيل الجهاز واحتفظ بالتعليمات بما في ذلك الضمان وإيصال الاستلام، وإذا أمكن، الصندوق الذي يحتوي، على العبوة الداخلية. عند إعطاء هذا الجهاز لأشخاص آخرين، يرجى إطلاعهم أيضاً على تعليمات التشغيل.

- هذا الجهاز مصمم للاستخدام الخاص وللغرض المقصود منه فقط. لا يصلح هذا الجهاز للاستخدام التجاري.
- لا تستخدم الجهاز في الأماكن الخارجية. احفظه بعيداً عن مصادر الحرارة وأشعة الشمس المباشرة والرطوبة (لا تخمسه مطلقاً في أي مادة سائلة) والأسطح الحادة. لا تستخدم الجهاز ويديك مبتلة. إذا كان الجهاز رطباً أو مبتلاً، انزع القابس الكهربائي على الفور.
- عند تنظيف الجهاز أو تخزينه، أوقف تشغيله وانزع القابس من مقبس التيار الكهربائي دائماً (اسحب القابس نفسه، وليس سلك التوصيل) إذا لم يكن الجهاز قيد الاستخدام وأزل الملحقات المرفقة.
- لا تشغيل الجهاز دون أن يكون تحت المراقبة. يجب إيقاف تشغيل الجهاز دائماً عند مغادرة الغرفة. انزع القابس من مقبس التيار الكهربائي.
- يجب فحص الجهاز وأسلاك الموصلات الرئيسية بانتظام لاكتشاف وجود أية علامات للتلف. عند اكتشاف أي تلف يجب التوقف عن استخدام الجهاز.
- استخدم قطع الغيار الأصلية فقط.
- لضمان سلامة أطفالك، يرجى حفظ العبوة بالكامل (الحقائب البلاستيكية، والصناديق، والبوليسترين وغيرها) بعيداً عن متناول أيديهم.

#### ⚠ تحذير:

لا تدع الأطفال الصغار يعثون بالرقائق المعدنية خشية خطر الاختناق!

## تعليمات السلامة الخاصة بهذا الجهاز

### ⚠ تحذير: خطر التعرض لحروق!

ثناء التشغيل وبعده، ستكون درجة حرارة الأسطح التي يمكن الوصول إليها مرتفعة جداً.

- أمسك الجهاز من المقبض دائماً.
- افتح الغطاء وأغلقه باستخدام المقبض فقط (2).
- حتى بعد الاستخدام، تظل الحرارة موجودة على سطح عنصر التسخين.

### ⚠ تحذير:

- لا تتجاوز علامة الحد الأقصى MAX عند التعبئة، وإلا سيخرج الماء المغلي ويسبب حروق!
- تأكد دائماً من إغلاق الغطاء بإحكام.
- يُرجى عدم فتح الغطاء عند غليان الماء.

• يجب أن يكون مستوى الماء بين علامتي MAX وMIN.







## GARANTIEKARTE

warranty card • garantiekaart • carte de garantie • scheda di garanzia • tarjeta de garantía • cartão de garantia • garantikort • karta gwarancyjna • záruční list • kartica jamstva • carte de garanție • Гаранционная карта • záručný list • garancijski list • garancijajegy • гарантійний формуляр • Гарантійний талон •

بطاقة ضمان

PC-TK 1165

24 Monate Garantie gemäß Garantieerklärung • 24 months warranty according to warranty declaration • 24 maanden garantie volgens garantieverklaring • 24 mois de garantie selon la déclaration de garantie • 24 mesi di garanzia secondo la dichiarazione di garanzia • 24 meses de garantía de acuerdo con la declaración de garantía • 24 meses de garantía, de acordo com a declaração de garantia • 24 måneders garanti i henhold til garantibetingelsene • 24 miesiące gwarancji na podstawie oświadczenia gwarancyjnego • záruka 24 měsíců podle prohlášení o záruce • 24 mjesечно jamstvo u skladu s jamstvenom deklaracijom • 24 luni garanție conform declarației de garanție • 24 месеца гаранция в съответствие с гаранционната декларация • 24-mesečná záruka podľa vyhlásenia o záruke • 24-mesečna garancija, skladno z garancijsko izjavo • 24 hónap garancia a garanciafeltételeken leirtak szerint • гарантія на 24 місяці відповідно заяві про гарантію • Гарантія 24 місяця согласно заявленним гарантійним правилам • ضمان لمدة 24 شهراً وفقاً لبيان الضمان

Kaufdatum, Händlerstempel, Unterschrift • date of purchase, dealer stamp, signature • aankoopdatum, dealerstempel, handtekening • date d'achat, tampon du concessionnaire, signature • data di acquisto, timbro del rivenditore, firma • fecha de compra, sello del distribuidor, firma • data de compra, carimbo do distribuidor, assinatura • kjøpsdato, forhandlerstempel, signatur • data zakupu, pieczęć sprzedawcy, podpis • datum zakoupení, razítko prodejce, podpis • datum kupovine, žig trgovca, potpis • data de achiziție, stampila furnizorului, semnătură • Дата на покупката, Печат на Продавача, Потпис • dátum nákupu, pečiatka obchodníka/predajcu, podpis • datum nakupa, žig trgovca, potpis • vásárlás dátuma, kereskedő bélyegzője, aláírás • дата придбання, печатка продавця, підпис • Дата приобретения, Штамп продавца, Подпись • تاريخ التراء، وجمد التواقيع والتواقيع

**PROFI COOK**<sup>®</sup>  
[www.proficook-germany.de](http://www.proficook-germany.de)

**PROFI COOK**<sup>®</sup>

Internet: [www.proficook-germany.de](http://www.proficook-germany.de)  
Made in P.R.C.

Stand 12/2018