

- RUS** Приложение
ХОЛОДИЛЬНИКИ-МОРОЗИЛЬНИКИ
- UKR** Додаток
ХОЛОДИЛЬНИКИ-МОРОЗИЛЬНИКИ
- KAZ** Қосымша
ТОҢАЗЫТҚЫШТАР-МҰЗДАТҚЫШТАР
- AZE** Tətbiq
SOYUDUCULAR-DONDURUCULAR
- RON** Anexa
FRIGIDERE-CONGELATORE
- UZB** Ilova
SOVUTGICH-MUZLATGICH
- TGK** Барнома
ЯХДОН-САРМОДОН
- KYR** Тиркеме
МУЗДАТКЫЧТАР-ТОҢДУРГУЧТАР

XM-4619-XXX-NL
XM-4621-XXX-NL
XM-4623-XXX-NL
XM-4624-XXX-NL
XM-4625-XXX-NL
XM-4626-XXX-NL

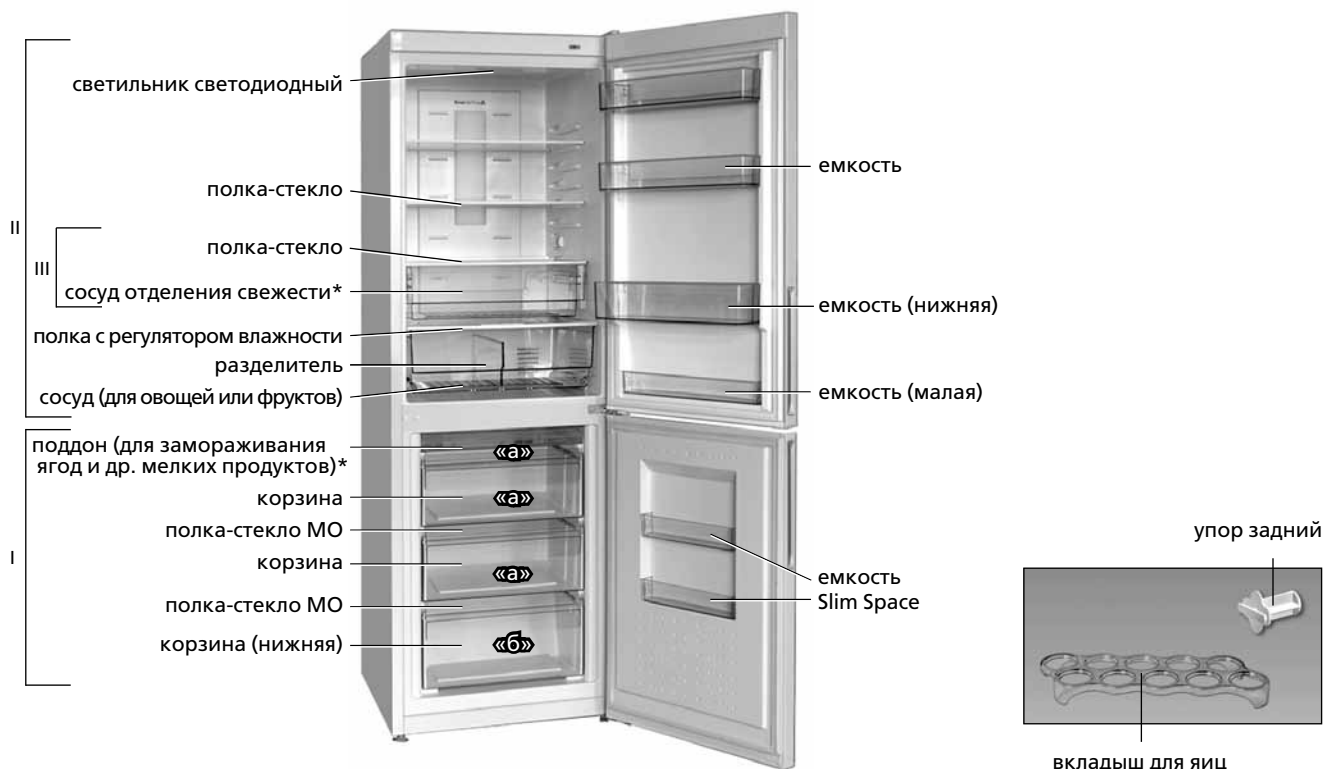
1 ОБЩИЕ СВЕДЕНИЯ

RUS

1.1 Холодильник в соответствии с рисунком 1 предназначен для замораживания свежих продуктов, длительного хранения замороженных продуктов и приготовления пищевого льда в морозильном отделении (далее – МО); для охлаждения и кратковременного хранения свежих продуктов, напитков, овощей и фруктов в отделении для хранения свежих пищевых продуктов (далее – ХО).

В ХО (некоторых моделей холодильника) имеется отделение

свежести в соответствии с рисунком 1. Температура в отделении свежести ниже, чем в ХО приблизительно на 2 °С, что позволяет увеличить срок хранения свежих мясных и рыбных продуктов. Не рекомендуется хранить в отделении овощи, салат и другие продукты, восприимчивые к низким температурам. Максимальная масса продуктов для загрузки не более 7,5 кг.



- I — морозильное отделение (МО):
- «а» — зона замораживания и хранения,
- «б» — зона хранения;
- II — отделение для хранения свежих пищевых продуктов (ХО);
- III — отделение свежести*

* Входит в комплект поставки в зависимости от модели холодильника.

Рисунок 1 — Холодильник и комплектующие изделия

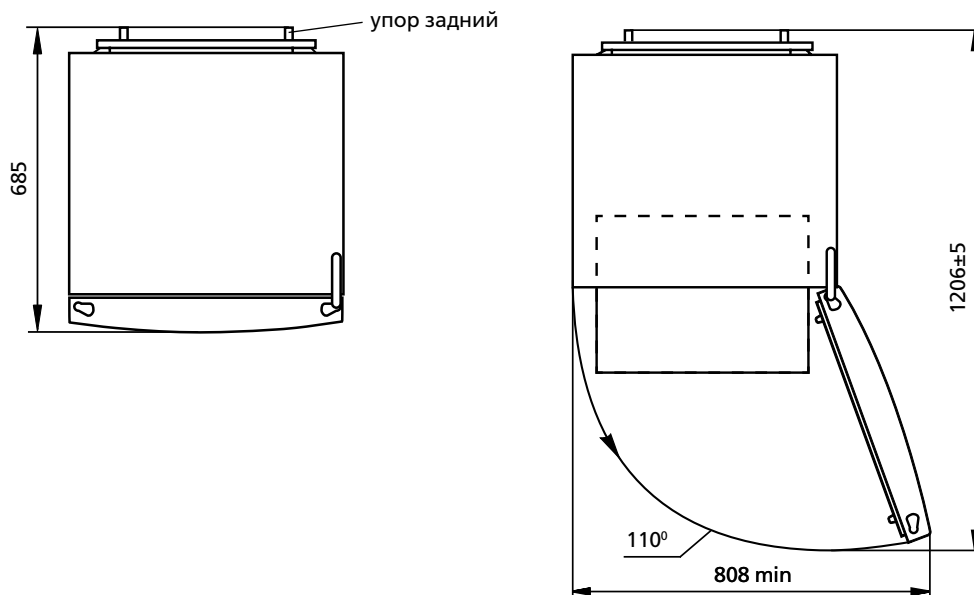


Рисунок 2 — Холодильник (вид сверху)

1.2 Общее пространство, необходимое для эксплуатации холодильника, определяется размерами, указанными на рисунке 2 в миллиметрах. Конструкцией холодильника обеспечивается максимальный угол открывания двери – 110°. Во избежание поломки **ЗАПРЕЩАЕТСЯ** прилагать усилие для открывания дверей на угол более 110°.

1.3 На двери холодильника предусмотрен электронный блок управления в соответствии с рисунком 3, который позволяет устанавливать температуру в отделениях, включать/выключать холодильник, включать функции, обеспечивает световую индикацию.

1.4 Холодильник имеет следующие функции: «Суперохлаждение ХО» (❄), «Отпуск» (⊗), «Замораживание» (⊕), «Звуковая сигнализация открытой двери ХО» (🔔).

1.5 Для освещения в холодильнике предусмотрен светильник светодиодный в соответствии с рисунком 1.

1.6 Холодильник оснащен системой без инееобразования (далее – система No Frost).

1.7 Холодильник должен эксплуатироваться в диапазоне температур окружающей среды, который соответствует климатическим классам, указанным на его табличке. Соответствие диапазонов температур климатическим классам приведено в таблице 1.

2 УПРАВЛЕНИЕ РАБОТОЙ ХОЛОДИЛЬНИКА

2.1 БЛОК УПРАВЛЕНИЯ

2.1.1 Блок управления в соответствии с рисунком 3 имеет индикаторы и кнопки управления (далее – кнопки).

ВНИМАНИЕ! Все кнопки сенсорные и срабатывают от легкого касания.

Блок управления защищен пленкой, которую следует снять перед эксплуатацией холодильника.

2.1.2 В процессе работы холодильника подсветка дисплея становится менее яркой – включается энергосберегающий режим через 20 секунд после касания кнопки или закрывания двери ХО. При касании любой кнопки или при открывании двери ХО, при высвечивании кода неисправности дисплей переходит в активный режим работы – подсветка становится яркой.

2.1.3 На блоке управления отображаются индикаторы работы холодильника (подсвечены на рисунке 3 условно). Индикаторы отображают выбранную температуру и указывают на включение функций.

2.1.4 Блок управления обеспечивает кратковременный звуковой сигнал при включении/выключении холодильника и функций.

2.2 ВКЛЮЧЕНИЕ ХОЛОДИЛЬНИКА

2.2.1 Подключить холодильник к электрической сети. Для включения холодильника следует коснуться и удерживать

Таблица 1 — Климатические классы

Класс	Символ	Диапазон температур окружающей среды, °C
Умеренный расширенный	SN	От 10 до 32
Умеренный	N	От 16 до 32
Субтропический	ST	От 16 до 38
Тропический	T	От 16 до 43

более 3 секунд кнопку . Загорятся индикаторы температуры в отделениях (возле цифровых значений) и индикаторы функций, которые были установлены до отключения холодильника. Затем индикаторы температур и индикатор начнут мигать, так как температура в отделениях повышена. Мигание индикатора следует отключить кнопкой – индикатор будет гореть постоянно.

Затем можно установить необходимую температуру в отделениях и выбрать функции (при необходимости).

Через промежуток времени мигание индикаторов температуры в ХО и в МО прекращается, индикатор гаснет. В холодильник можно помещать продукты.

2.3 УСТАНОВКА ТЕМПЕРАТУРЫ В ОТДЕЛЕНИИ

2.3.1 Установка температуры в отделении производится однокасанием кнопки – в ХО, кнопки – в МО. При касании кнопки поочередно загораются индикаторы возле цифровых значений температуры в отделении.

Для достижения выбранного значения температуры в отделении необходимо определенное время, особенно после первого включения, а также после уборки холодильника.

2.3.2 Индикатор выбранной температуры в отделении может мигать, если температура в отделении выше или ниже установленной (при подключении холодильника к электрической сети, при открытой длительное время двери отделения, при загрузке большого количества свежих продуктов и т.п.). После восстановления в отделении выбранной температуры индикатор перестает мигать.

ВНИМАНИЕ! Прекращение подачи напряжения в электрической сети не влияет на последующую работу холодильника. После возобновления электропитания холодильник продолжает работать с установленными ранее температурными параметрами в отделениях.

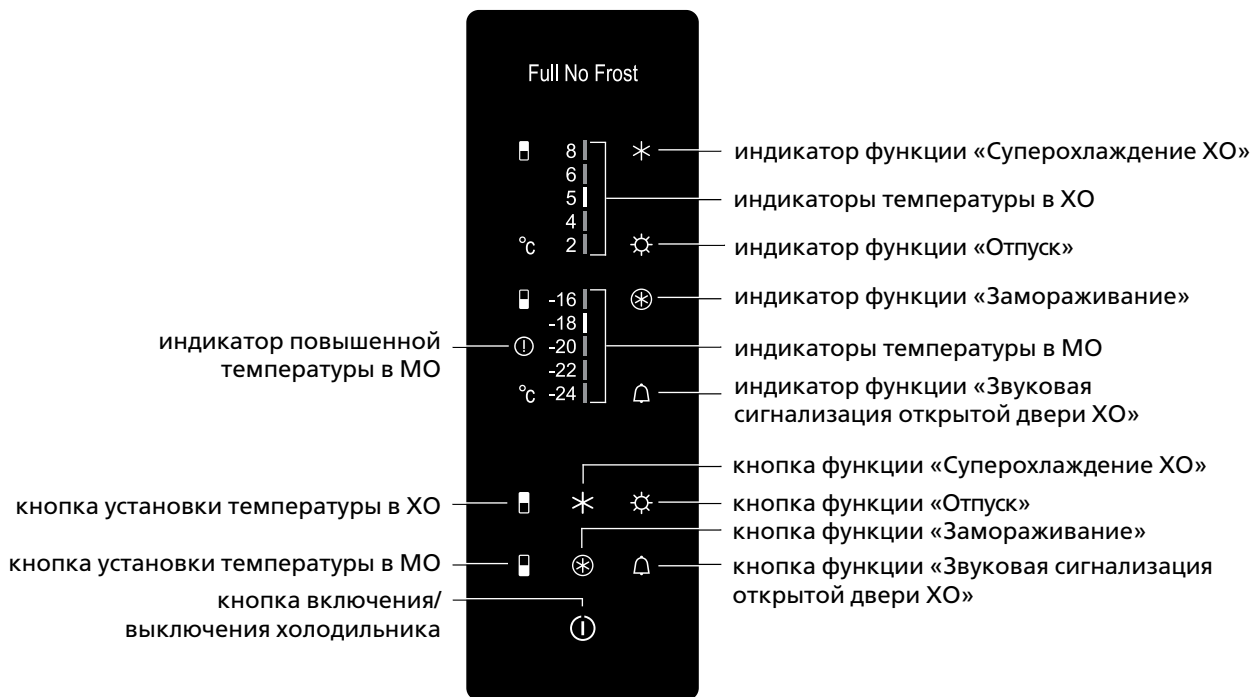


Рисунок 3 — Блок управления

2.4 ИНДИКАЦИЯ ПОВЫШЕННОЙ ТЕМПЕРАТУРЫ В МО (⚡)

2.4.1 Индикатор ⚡ горит, если температура в МО повысилась (например, при первом включении или при включении после уборки, после загрузки большого количества свежих продуктов). Кратковременное включение индикатора (например, при длительном открытии двери МО) не является признаком неисправности холодильника: при понижении температуры в отделении индикатор ⚡ автоматически гаснет.

При длительном включении индикатора следует проверить состояние хранящихся продуктов и вызвать механика сервисной службы.

Мигание индикатора ⚡ является сигналом размораживания продуктов из-за сбоев в подаче напряжения в электрической сети или его отключения на неопределенное время с последующим включением. Мигание индикатора отключается кнопкой 🔔.

2.5 ВКЛЮЧЕНИЕ/ВЫКЛЮЧЕНИЕ ФУНКЦИЙ

2.5.1 Включение функции производится касанием соответствующей кнопки — загорается индикатор функции в соответствии с рисунком 3. При повторном касании кнопки индикатор гаснет, функция выключается.

ВНИМАНИЕ! При сбое в подаче электрической энергии или при ее отключении автоматически выключаются функции «Суперохлаждение ХО», «Замораживание» и их следует включить заново. Функции «Отпуск», «Звуковая сигнализация открытой двери ХО» автоматически не выключаются.

2.6 ФУНКЦИЯ «СУПЕРОХЛАЖДЕНИЕ ХО» (★)

2.6.1 Функцию рекомендуется включать при необходимости быстрого охлаждения напитков или большого количества свежих продуктов в ХО. При включении функции температура в ХО понижается до минимального значения для быстрого охлаждения продуктов.

2.6.2 Включение функции производится кнопкой ★ — загорается индикатор ★.

2.6.3 Выключение функции производится автоматически через 6 часов либо касанием кнопки ★ — индикатор гаснет.

ВНИМАНИЕ! Функция «Суперохлаждение ХО» выключается автоматически при включении функции «Отпуск».

2.7 ФУНКЦИЯ «ОТПУСК» (☀)

2.7.1 Функцию рекомендуется включать при отъезде на

длительное время (более 14 дней). При включении функции в ХО устанавливается температура плюс 15 °C, что предотвращает образование неприятного запаха в закрытом отделении без продуктов. Продукты следует заранее достать из ХО.

2.7.2 Включение функции производится кнопкой ☀ — загорается индикатор ☀ и гаснет индикатор температуры в ХО.

2.7.3 При повторном касании кнопки ☀ функция выключается, загорается индикатор температуры в ХО и гаснет индикатор функции.

2.8 ФУНКЦИЯ «ЗАМОРАЖИВАНИЕ» (❄)

2.8.1 Функция предназначена для замораживания в МО свежих продуктов массой более 4 кг. Функцию «Замораживание» следует включить заранее, за 24 ч до наполнения МО свежими продуктами.

2.8.2 Включение функции производится кнопкой ❄ — загорается индикатор ❄.

2.8.3 Выключение функции производится автоматически через 50 часов или кнопкой ❄ — индикатор гаснет.

2.9 ФУНКЦИЯ «ЗВУКОВАЯ СИГНАЛИЗАЦИЯ ОТКРЫТОЙ ДВЕРИ ХО» (🔔)

2.9.1 Для включения функции следует коснуться и удерживать более 3 секунд кнопку 🔔 — загорится индикатор 🔔.

При эксплуатации холодильника звуковой сигнал включается, если дверь ХО открыта более 60 секунд, и выключается при закрывании двери отделения.

Если дверь ХО не закрыта, звуковой сигнал можно выключить кнопкой 🔔, но через 3 минуты он повторится, а через 5 минут в ХО яркость освещения снизится до минимального уровня.

2.9.2 Выключение звуковой сигнализации открытой двери ХО производится длительным (более 3 секунд) касанием кнопки 🔔 — индикатор гаснет.

2.10 ВОЗМОЖНЫЕ НЕИСПРАВНОСТИ

2.10.1 Одновременное мигание индикаторов ★ или ❄ и одного или нескольких индикаторов температуры в отделении сигнализирует о неисправности, для устранения которой необходимо вызвать механика сервисной службы.

2.10.2 При длительном включении индикатора ⚡ следует проверить состояние хранящихся продуктов и вызвать механика сервисной службы.

датчик температуры ХО

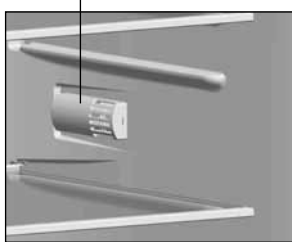


Рисунок 4

разделитель

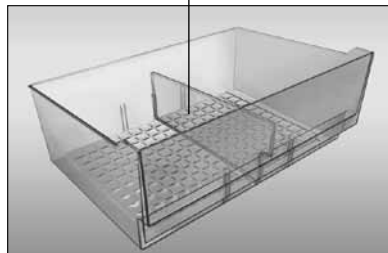
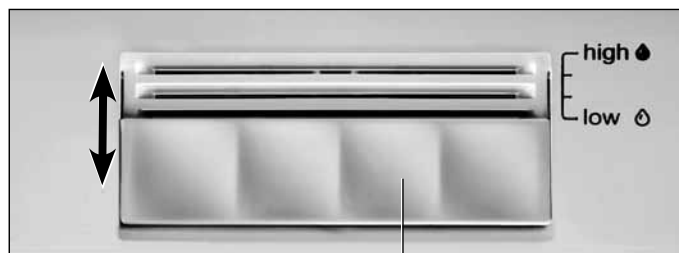


Рисунок 5



заслонка

Рисунок 6

2.11 ВЫКЛЮЧЕНИЕ И ОТКЛЮЧЕНИЕ ХОЛОДИЛЬНИКА

2.11.1 Для выключения холодильника коснуться и удерживать в течение 3 секунд кнопку — раздастся звуковой сигнал, гаснут индикаторы.

При повторном длительном касании кнопки холодильник вновь начинает работать с возможной задержкой по времени.

2.11.2 Для отключения холодильника от электрической сети следует вынуть вилку шнура питания из розетки.

3 ЭКСПЛУАТАЦИЯ ХОЛОДИЛЬНИКА

3.1 ЭКСПЛУАТАЦИЯ ХО

ВНИМАНИЕ! Не размещайте продукты вплотную к датчику температуры, расположенному на правой боковой стенке ХО в соответствии с рисунком 4.

3.1.1 Емкость (малая) на двери ХО предназначена для хранения продуктов в небольших упаковках.

Для снятия емкости необходимо приподнять ее двумя руками вверх и освободить пазы из элементов крепления на двери.

3.1.2 Сосуд отделения свежести (при наличии) и сосуд (для овощей или фруктов) для загрузки и выгрузки продуктов следует выдвигать на себя до упора.

Для удобства в эксплуатации сосуды перемещаются по роликовым направляющим.

При необходимости достать сосуд из ХО рекомендуется выдвинуть его на себя до упора, затем приподнять вверх, взявшись за боковую и переднюю поверхности, и освободить ролики сосуда из направляющих с обеих сторон. Для установки сосуда в холодильник необходимо ролики сосуда с обеих сторон установить в направляющие и, приподняв вверх, задвинуть его.

3.1.3 Сосуд (для овощей или фруктов) имеет разделитель в соответствии с рисунком 5, который устанавливается по направляющим пазам в одно из трех положений.

При необходимости переустановить разделитель следует:

- открыть дверь до упора, достать сосуд в соответствии с 3.1.2;
- вынуть разделитель из сосуда и установить на новое место по направляющим пазам, передвигая вниз до упора.

3.1.4 В сосуде (для овощей или фруктов) предусмотрена возможность регулирования влажности для обеспечения оптимальных условий хранения продуктов. Благодаря регулируемому уровню влажности продукты могут сохранять свою свежесть значительно дольше.

Над сосудом (для овощей или фруктов) установлена полка с регулятором влажности в соответствии с рисунком 1. Регулировка влажности производится перемещением заслонки в направлении стрелки в соответствии с рисунком 6:

— положение «**low**» (низкая влажность) подходит для длительного хранения упакованных продуктов питания. Заслонку следует сдвинуть на себя — вентиляционные отверстия открыты, температура и влажность понижаются;

— положение «**high**» (высокая влажность) подходит для краткосрочного хранения неупакованных продуктов питания с высокой собственной влажностью, как например салат, овощи, фрукты. Заслонку следует сдвинуть от себя — вентиляционные отверстия закрыты, температура и влажность повышаются.

Между делениями «low» и «high» предусмотрено два промежуточных положения заслонки в соответствии с рисунком 6, при которых вентиляционные отверстия открыты/закрыты не полностью.

Для создания оптимальной влажности в сосуде (для овощей или фруктов) с учетом количества загруженных продуктов следует установить заслонку в необходимое положение.

3.2 ЭКСПЛУАТАЦИЯ МО

3.2.1 Корзины МО имеют ручку на передней панели для удобства при загрузке и выгрузке продуктов, а также ручки на боковых поверхностях (кроме нижней корзины) для перемещения вне холодильника в соответствии с рисунком 7.

В некоторых моделях холодильника предусмотрена корзина увеличенного объема «BIG BOX».

3.2.2 На корзинах нанесены пиктограммы с рекомендациями по срокам хранения (в месяцах) в МО замороженных (в домашних условиях) продуктов питания.

3.2.3 Пельмени, небольшие куски мяса, ягоды и т.п. рекомендуется разместить в поддон для замораживания ягод и других мелких продуктов в соответствии с рисунком 1 (при наличии). После замораживания продукты упаковать и поместить для хранения в корзины МО.

3.2.4 Емкости Slim Space на двери МО предназначены для непродолжительного хранения замороженных продуктов в небольших упаковках.

Для снятия емкости необходимо приподнять ее двумя руками вверх и освободить пазы из элементов крепления на двери.

ВНИМАНИЕ! Не размещайте продукты вплотную к задней стенке МО, чтобы не перекрыть воздушные каналы системы No Frost.



Рисунок 7

RUS

РУКОВОДСТВО ПО ЭКСПЛУАТАЦИИ
ХОЛОДИЛЬНЫЙ ПРИБОР

UKR

КЕРІВНИЦТВО З ЕКСПЛУАТАЦІЇ
ХОЛОДИЛЬНИЙ ПРИЛАД

KAZ

ПАЙДАЛАНУ ТУРАЛЫ НҰСҚАУЛЫҚТАР
ТОҒАЗЫТҚЫШ ҚҰРЫЛҒЫЛАРЫН

AZE

İSTİFADƏ TƏLİMATLAR
SOĞUTMA QURĞUSU

RON

MANUAL DE EXPLOATARE
A DISPOZITIVULUI DE FRIGIDER

UZB

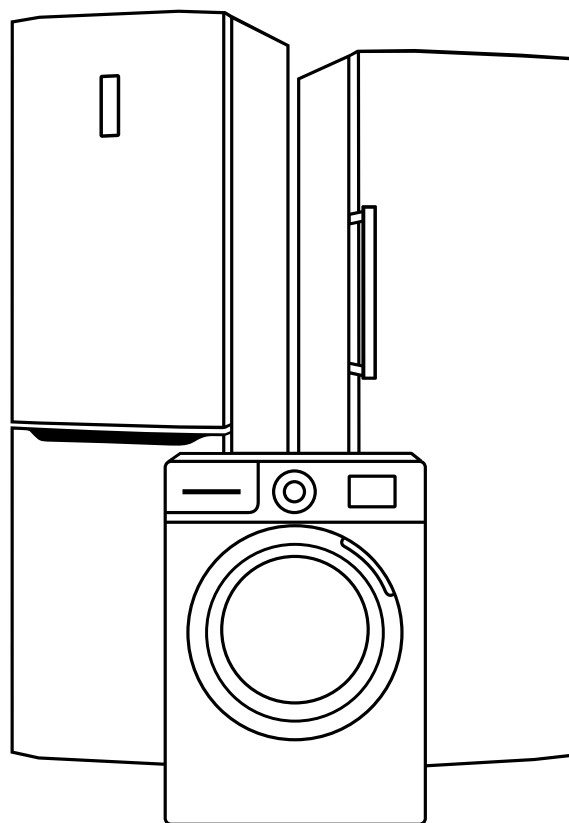
ISHLATISH (ESKPLUATATSIYA) BO'YICHA QO'LLANMA
MUZLATGISH JIHOZI

TGK

ИСТИФОДАИ БАРОИ КОР
ЯХДОН

KYR

ПАЙДАЛАНУУ БОЮНЧА КӨРСӨТМӨ
МУЗДАТКЫЧ ПРИБОРДУ





ХОЛОДИЛЬНЫЙ ПРИБОР

Уважаемый покупатель!

При покупке холодильного прибора (холодильника, холодильника-морозильника) (далее — холодильник) проверьте правильность заполнения гарантийной карты, наличие штампа организации, продавшей его, и даты продажи на отрывных талонах. Внимательно изучив руководство по эксплуатации, Вы сможете правильно пользоваться холодильником. Сохраняйте руководство по эксплуатации на протяжении всего срока службы холодильника.

Система менеджмента качества разработки, производства и обслуживания изделий ЗАО "Атлант" соответствует требованиям СТБ ISO 9001-2015 и зарегистрирована в Реестре Национальной системы подтверждения соответствия Республики Беларусь под №BY/112 05.01. 002.01 00131.

1 ОБЩИЕ СВЕДЕНИЯ

1.1 Руководство по эксплуатации имеет приложение, в котором указана информация об управлении холодильником и особенности его эксплуатации. Руководство по эксплуатации разработано для разных моделей холодильников.

В модели холодильника последние цифры (условно «-XX» или «-XXX») обозначают номер исполнения, который указан в гарантийной карте и на табличке холодильника, расположенной с левой стороны внутри отделения для хранения свежих пищевых продуктов (далее – ХО). Исполнения холодильника отличаются материалом покрытия наружных поверхностей, цветовыми решениями, классом энергоэффективности.

На табличке и гарантийной карте нанесен заводской номер холодильника. Информация по определению недели и года выпуска изделия представлена в гарантийной карте.

1.2 Прибор предназначен для использования в бытовых и подобных условиях:

- в кухонных зонах для персонала в магазинах, офисах и прочих производственных условиях;
- в фермерских постройках и клиентами в гостиницах, мотелях и прочей инфраструктуре жилого типа;
- в условиях режима пансиона «проживание плюс завтрак»;
- в общественном питании и подобных условиях, не связанных с торговлей.

Не рекомендуется эксплуатировать холодильник в спальнях помещений. Следует учитывать, что работа холодильника сопровождается функциональными шумами и звуками.

ВНИМАНИЕ! Помещение, в котором следует эксплуатировать холодильник, должно иметь объем, исходя из расчета не менее 1 м³ на 8 г хладагента R600a в изделии. Масса хладагента указана на табличке холодильника.

1.3 Эксплуатировать холодильник необходимо:

- при температуре окружающей среды, указанной в приложении;
- в диапазоне номинальных напряжений 220-230 В при отклонении напряжения $\pm 10\%$ от номинального и частоте (50 ± 1) Гц в электрической сети переменного тока;
- при относительной влажности не более 75 %.

При иных условиях эксплуатации теплоэнергетические характеристики холодильника могут не соответствовать указанным изготовителем.

1.4 В комплект поставки входят: комплектующие изделия, руководство по эксплуатации с приложением, перечень уполномоченных сервисных организаций, гарантийная карта и этикетка энергетической эффективности холодильных приборов (далее – этикетка).

В гарантийной карте приведены знаки соответствия холодильника техническим регламентам, в таблицах размещены технический лист с характеристиками холодильника и информация о количестве комплектующих.

В гарантийной карте приведены знаки соответствия холодильника техническим регламентам, в таблицах размещены технический лист с характеристиками холодильника и информация о количестве комплектующих.

1.5 Изготовитель, сохраняя неизменными основные технические характеристики холодильника, может совершенствовать его конструкцию.

ВНИМАНИЕ! Изготовитель (продавец) не несет ответственности (в том числе и в гарантийный период) за дефекты и повреждения изделия, возникшие вследствие нарушения условий эксплуатации или его хранения, действия непреодолимой силы (пожара, стихийного бедствия и т.п.), воздействия домашних животных, насекомых и грызунов.

2 ТРЕБОВАНИЯ БЕЗОПАСНОСТИ

2.1 Холодильник – электробытовой прибор, поэтому при его эксплуатации следует соблюдать общие правила электробезопасности.

2.2 Прибор не предназначен для использования лицами (включая детей) с пониженными физическими, сенсорными или умственными способностями или при отсутствии у них жизненного опыта или знаний, если они не находятся под присмотром или не проинструктированы об использовании прибора лицом, ответственным за их безопасность.

Дети должны находиться под присмотром для недопущения игр с прибором.

2.3 По типу защиты от поражения электрическим током холодильник относится к классу I и должен подключаться к электрической сети через двухполюсную розетку с заземляющим контактом.

Для установки розетки с заземляющим контактом необходимо обратиться к квалифицированному электрику. Розетка должна быть установлена в месте, доступном для экстренного отключения холодильника от внешней электрической сети.

ЗАПРЕЩАЕТСЯ заземление прокладывать отдельным проводом от газового, отопительного, водопроводного или канализационного оборудования.

ВНИМАНИЕ! Изготовитель (продавец) не несет ответственности за причиненный ущерб здоровью и собственности, если он вызван несоблюдением указанных требований к подключению.

2.4 Перед подключением холодильника к электрической сети необходимо визуально проверить отсутствие повреждений шнура питания и вилки. При повреждении шнура питания его замену, во избежание опасности, должен производить изготовитель, сервисная служба или аналогичный квалифицированный персонал.

2.5 Необходимо отключать холодильник от электрической сети, вынув вилку шнура питания из розетки, при:

- уборке холодильника;
- перестановке его на другое место;
- мытье пола под ним.

ВНИМАНИЕ! При работе холодильника компрессор нагревается и может стать причиной ожога при прикосновении к нему.

2.6 В холодильной системе холодильника содержится хладагент изобутан (R600a).

ВНИМАНИЕ! Не допускайте повреждения контуров холодильных систем.

ВНИМАНИЕ! Не используйте механические устройства или другие средства для ускорения процесса размораживания.

Не применяйте предметы и устройства для удаления снежного покрова, не рекомендованные в руководстве по эксплуатации холодильника.

ВНИМАНИЕ! Не используйте электрические приборы внутри холодильника.

ВНИМАНИЕ! При повреждении контура холодильной системы необходимо тщательно проветрить помещение и не допускать появления открытых источников огня вблизи холодильника, так как изобутан легко воспламеняющийся газ.

ВНИМАНИЕ! Не устанавливайте холодильник в непосредственной близости от легковоспламеняющихся и распространяющих огонь предметов и веществ (шторы, лаки, краски и т.п.).

ЗАПРЕЩАЕТСЯ встраивать холодильник в мебель (кроме встраиваемого холодильника), а также перекрывать зазор, образуемый упорами задними, между стеной помещения и задней стенкой холодильника.

ЗАПРЕЩАЕТСЯ устанавливать холодильник в нишу, если над холодильником и с боковых его сторон нет свободного пространства (см. 3.2).

ВНИМАНИЕ! Запрещается устанавливать холодильник в соприкосновении с металлическими раковинами, трубами водопровода, отопления, канализации и газоснабжения, с другими металлическими заземленными коммуникациями.

Для обеспечения электрической и пожарной безопасности ЗАПРЕЩАЕТСЯ:

- подключать холодильник к электрической сети, имеющей неисправную защиту от токовых перегрузок. Электрическая сеть должна иметь устройство защиты, рассчитанное на ток 10 А;

- использовать для подключения холодильника к электрической сети переходники, многостепенные розетки (имеющие два и более мест подключения) и удлинительные шнуры;

- вставлять и вынимать вилку шнура питания из розетки мокрыми руками;

- отключать холодильник от электрической сети, взявшись за шнур питания;

- хранить в холодильнике крепкие алкогольные напитки (с содержанием спирта 40° и выше) в неплотно закрытых бутылках;

- хранить в холодильнике взрывоопасные и взрывчатые вещества, а также аэрозольные баллончики с легковоспламеняющимися пропеллентами;

- хранить в морозильном отделении (далее – МО) стеклянные емкости с замерзающими жидкостями;

- эксплуатировать холодильник при отсутствии сосуда для сбора талой воды на компрессоре;

- устанавливать на холодильник другие электрические приборы (микроволновая печь, тостер и др.), а также емкости с жидкостями, комнатные растения во избежание попадания влаги на элементы электропроводки.

2.7 Ремонт холодильника должен производиться только квалифицированным механиком уполномоченной изготовителем сервисной службы (далее – сервисной службы), так как после неквалифицированно выполненного ремонта изделие может стать источником опасности.

2.8 В случае возникновения неисправности в работе холодильника, связанной с появлением электрического треска, задымления и т.п., следует немедленно отключить холодильник от электрической сети, вынув вилку шнура питания из розетки, и вызвать механика сервисной службы.

При возникновении пожара следует немедленно отключить холодильник от электрической сети, принять меры к тушению пожара и вызвать соответствующую службу.

2.9 Срок службы холодильника 10 лет.

ВНИМАНИЕ! По истечении срока службы холодильника изготовитель не несет ответственности за безопасную работу изделия. Дальнейшая эксплуатация может быть небезопасной, так как значительно увеличивается вероятность возникновения электро- и пожароопасных ситуаций из-за естественного старения материалов и износа составных частей холодильника.

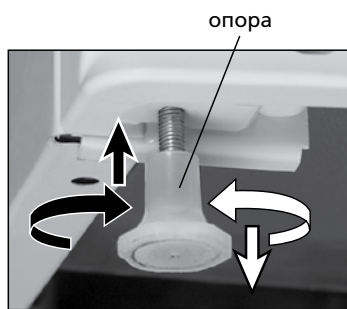


Рисунок 1



Рисунок 2

3 УСТАНОВКА ХОЛОДИЛЬНИКА

3.1 Холодильник необходимо установить в месте, недоступном для прямых солнечных лучей, на расстоянии не менее 50 см от нагревательных приборов (газовых и электрических плит, печей и радиаторов отопления).

3.2 Над холодильником и с боковых его сторон должно быть свободное пространство на расстоянии не менее 5 см для циркуляции воздуха.

ВНИМАНИЕ! Не загромождайте вентиляционные отверстия, расположенные в корпусе холодильника или во встраиваемой конструкции.

ЗАПРЕЩАЕТСЯ располагать любое навесное кухонное оборудование над холодильником ближе, чем на 5 см.

3.3 Холодильник следует выставить горизонтально относительно пола, выворачивая или вворачивая регулируемые опоры в соответствии с рисунком 1. Холодильник должен устойчиво стоять на опорах и роликах.

Для самопроизвольного закрывания дверей (двери) рекомендуется установить холодильник с небольшим наклоном назад, поворачивая опоры.

4 ПОДГОТОВКА ХОЛОДИЛЬНИКА К ЭКСПЛУАТАЦИИ

4.1 Освободить комплектующие от упаковочных материалов. Удалить защитную полиэтиленовую пленку (при наличии) с наружных поверхностей шкафа и дверей холодильника.

4.2 Снять фиксаторы (при наличии) с полки-стекла в соответствии с рисунком 2. Для этого необходимо:

- переместить один фиксатор в направлении стрелки до упора, затем – другой, придерживая при этом полку-стекло;
- достать полку-стекло из ХО в соответствии с 5.1.4;
- снять фиксаторы с полки-стекла и установить ее на выбранное место.

При необходимости транспортирования холодильника допускается использовать фиксаторы повторно, установив их на полку-стекло в обратной последовательности.

4.3 После транспортировки холодильника перед включением в электрическую сеть следует выдержать не менее получаса.

После транспортировки при температуре окружающей среды ниже 0 °С холодильник следует выдержать не менее 4 часов с открытыми дверями (дверью) при комнатной температуре.

4.4 Вымыть наружные окрашенные поверхности холодильника мягкой тканью, смоченной в теплой воде или в слабом мыльном растворе, приготовленном в теплой воде. Комплектующие и пластмассовые поверхности внутри холодильника вымыть мягкой тканью, смоченной в слабом мыльном или содовом растворе, приготовленном в теплой воде (1 чайная ложка пищевой соды на 1 л воды). Затем протереть мягкой тканью, смоченной в чистой воде и вытереть насухо. Холодильник тщательно проветрить.

ЗАПРЕЩАЕТСЯ использовать при мойке холодильника губки с абразивными элементами, абразивные пасты, полирующие и моющие средства, содержащие кислоты, растворители, а также средства для мытья посуды.

ВНИМАНИЕ! Не удаляйте табличку с полной информацией о холодильнике, расположенную внутри ХО в соответствии с рисунком 3. Данная информация важна для технического обслуживания и ремонта холодильника на протяжении всего срока службы.



Рисунок 3

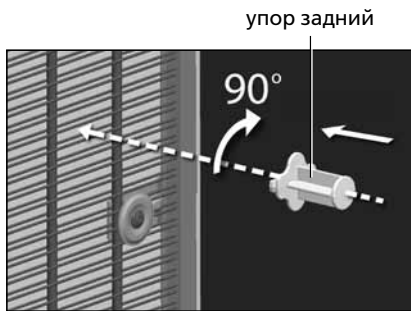


Рисунок 4

4.5 Установить упоры задние в соответствии с рисунком 4: вставить прямоугольный выступ упора между прутками конденсатора и повернуть упор на 90°.

4.6 Двери (дверь) холодильника, дверь морозильного отделения (при наличии) можно перенавесить на правостороннее открывание. Чтобы исключить поломку холодильника при перенавеске дверей, рекомендуется обратиться в сервисную службу.

При обращении в сервисную службу услуга по перенавеске дверей производится на платной основе по прейскуранту.

В моделях холодильников МХ-282Х-ХХ и ХМ-452Х-ХХХ-ND для перенавески дверей требуются дополнительные детали, которые не входят в комплект к изделию. Необходимые детали можно приобрести в сервисной службе на платной основе.

ВНИМАНИЕ! Изготовитель не несет ответственности по гарантийным обязательствам в случае возникновения дефектов в изделии, связанных с самостоятельной перенавеской дверей потребителем либо третьими лицами.

4.7 Подключить холодильник к электрической сети: вставить вилку шнура питания в розетку.

ВНИМАНИЕ! Повторное подключение холодильника после его отключения от электрической сети допускается не ранее, чем через 5 минут.

5 ЭКСПЛУАТАЦИЯ ОТДЕЛЕНИЯ ДЛЯ ХРАНЕНИЯ СВЕЖИХ ПИЩЕВЫХ ПРОДУКТОВ

5.1 ХРАНЕНИЕ И РАЗМЕЩЕНИЕ ПРОДУКТОВ В ХО

5.1.1 При размещении продуктов следует учитывать, что самая холодная зона в ХО располагается непосредственно над сосудами для овощей или фруктов, самая теплая — на верхней полке.

5.1.2 Температура в ХО зависит от количества вновь загружаемых продуктов, частоты открывания двери, места установки холодильника в помещении и т.п.

5.1.3 Точно измерить температуру в ХО возможно только в лабораторных условиях. Температура воздуха в отделении зависит от режима работы холодильника и меняется быстрее, чем температура продуктов.

Приблизительно можно измерить температуру в ХО, предварительно установив на 12 часов стакан с водой и термометром на среднюю полку. При измерении температуры дверь ХО не открывать.

5.1.4 Положение полок-стекло в ХО, кроме полки-стекло (нижней), можно менять по высоте: приподняв задний край или передний (в зависимости от конструкции), полку-стекло выдвинуть на себя и установить на новое место.

В холодильнике, встраиваемом в мебель, для переустановки полки-стекло следует:

- приподнять задний край полки-стекло и выдвигать ее на себя, пока из направляющих не выйдут боковые опорные части полки в соответствии с рисунком 5;
- опуская передний край полки-стекло вниз, перевести ее в вертикальное положение;
- вывести зацепы из направляющих и достать полку-стекло.

Установку полки-стекло на новое место произвести в обратной последовательности.

5.1.5 На стеклянных полках ХО может образовываться конденсат (капли воды). Его появление вызвано повышением влажности воздуха в отделении, которое связано: с загрузкой большого количества овощей и фруктов, с частым или длительным открыванием двери; с повышением температуры в ХО; с несоблюдением условий эксплуатации в соответствии с 1.3 и рекомендаций по хранению продуктов в соответствии с 7.1; с засорением системы слива (см. приложение). Для удаления конденсата с полки-стекло используется легковпитывающий влагу материал.

5.1.6 Положение барьер-полок или емкостей (в зависимости от комплектации) на двери можно менять по высоте:

- с барьер-полки снять ограничитель (малый) (при наличии). Надавливая на боковую поверхность барьера-полки в соответствии с рисунком 6, освободить элементы крепления с одной стороны, потом с другой. При установке на новое место вставить элементы крепления с одной стороны барьера-полки в пазы на панели двери и, надавливая с другой стороны на боковую поверхность, установить барьер-полку. Установить ограничитель (малый);
- емкость в соответствии с рисунком 7 приподнять двумя руками вверх и освободить пазы из элементов крепления на двери. Выбрать место установки и установить емкость, совместив пазы с элементами крепления на панели двери.

5.2 УБОРКА ХО

5.2.1 Для уборки ХО необходимо:

- отключить холодильник от электрической сети, вынув вилку шнура питания из розетки;
- достать все продукты из ХО;
- вымыть ХО в соответствии с 4.4, вытереть насухо.

ВНИМАНИЕ! Для предотвращения появления неприятного запаха в ХО тщательно вымойте отделение, комплектующие, уплотнитель, а также зону прилегания уплотнителя к двери.

6 ЭКСПЛУАТАЦИЯ МОРОЗИЛЬНОГО ОТДЕЛЕНИЯ

6.1 ХРАНЕНИЕ ЗАМОРОЖЕННЫХ ПРОДУКТОВ

6.1.1 При включении холодильника МО работает в режиме «Хранение», который обеспечивает качественное хранение замороженных продуктов. Условно МО делится на две зоны: одна зона используется как для замораживания, так и для хранения замороженных продуктов, а другая зона — только для хранения замороженных продуктов (см. приложение).

6.1.2 Температура в МО зависит от количества хранящихся и вновь загружаемых продуктов, частоты открывания двери, места установки холодильника в помещении и т.п.

ВНИМАНИЕ! Продукты, уложенные на полку МО, не должны перекрывать воздушные каналы системы безинеобразования (далее — система No Frost) на задней стенке.

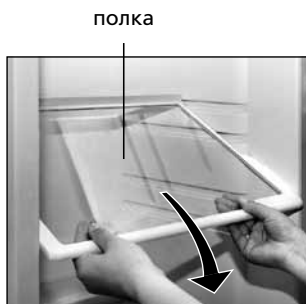


Рисунок 5



Рисунок 6

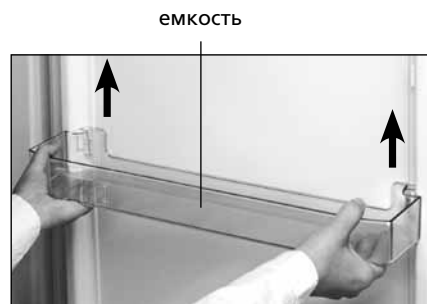


Рисунок 7

6.2 ЗАМОРАЖИВАНИЕ СВЕЖИХ ПРОДУКТОВ

6.2.1 Свежие продукты замораживаются при работе МО в режиме «Хранение».

Некоторые модели холодильника имеют дополнительный режим работы МО для замораживания свежих продуктов большой массы – режим (функция) «Замораживание», «Суперзамораживание» (см. приложение). Включить дополнительный режим работы МО следует заранее, за 24 ч до наполнения МО свежими продуктами. Выключить – через 24 часа после загрузки продуктов.

6.2.2 Масса замораживаемых свежих продуктов в течение суток не должна превышать номинальной замораживающей способности холодильника во избежание потери качества продуктов и сокращения сроков их хранения.

6.2.3 Для замораживания упакованные свежие продукты следует укладывать в МО или в одну из корзин МО в соответствующую зону (см. приложение).

При замораживании максимального количества свежих продуктов рекомендуется достать корзины (кроме нижней) и уложить продукты непосредственно на полки МО.

ВНИМАНИЕ! Не допускайте контакта свежих продуктов, загружаемых для замораживания в МО, и ранее замороженных во избежание повышения температуры замороженных продуктов и сокращения сроков их хранения.

6.3 РАЗМЕЩЕНИЕ ЗАМОРОЖЕННЫХ ПРОДУКТОВ

6.3.1 Замороженные продукты следует укладывать как можно ближе друг к другу, чтобы низкая температура в МО сохранилась дольше в случае нарушений подачи электрической энергии, при выходе из строя холодильника и т.п.

6.3.2 Для загрузки наибольшего количества замороженных продуктов допускается достать корзину (кроме нижней в холодильнике с системой No Frost) и уложить продукты непосредственно на полку МО.

Энергопотребление холодильника, указанное в технических характеристиках, определено в условиях максимальной загрузки продуктами при вынутых корзинах.

6.3.3 Корзины в МО при загрузке и выгрузке продуктов следует выдвигать на себя до упора, а при необходимости достать их из МО рекомендуется взять снизу за переднюю ручку и приподнять вверх.

Для удобства перемещения корзин вне холодильника на боковых поверхностях также предусмотрены ручки.

ВНИМАНИЕ! Для обеспечения циркуляции воздуха в МО задвигайте корзины до упора.

6.4 РАЗМОРАЖИВАНИЕ И УБОРКА МО

6.4.1 В холодильнике с системой без инееобразования No Frost (см. приложение) не требуется размораживание МО. МО необходимо убирать не менее одного раза в год.

6.4.2 Холодильник без системы No Frost, в котором образуется снеговой покров в МО, рекомендуется убирать после каждого размораживания, но не менее двух раз в год.

Если образовался снеговой покров в нижней МО более 3 мм (от 5 до 7 мм – в верхней МО), холодильник следует разморозить в соответствии с 6.4.3. Снеговой покров препятствует передаче холода продуктам.

Для удаления снегового покрова с поверхностей МО при его размораживании используется пластмассовая лопатка (при наличии в комплекте поставки).

ЗАПРЕЩАЕТСЯ применять для удаления снегового покрова металлические предметы во избежание повреждения холодильного агрегата.

6.4.3 Для размораживания и уборки МО необходимо:

- отключить холодильник от электрической сети, вынув вилку шнура питания из розетки;
- вынуть все продукты из МО и разместить их на полках ХО;
- оставить дверь МО открытой;
- удалять талую воду в соответствии с приложением (при отсутствии системы No Frost);
- вымыть отделение в соответствии с 4.4, вытереть насухо.

ВНИМАНИЕ! Для предотвращения появления неприятного запаха в МО тщательно вымойте отделение, комплектующие, уплотнитель, а также зону прилегания уплотнителя к двери.

Таблица 1 — Рекомендации по срокам хранения и размещению в ХО основных продуктов питания

Продукты	Срок хранения, сут.	Размещение в ХО
Мясо сырое, рыба свежая, фарш	От 1 до 2	На нижней полке (наиболее холодное место)
Масло сливочное, сыр (в зависимости от сорта)	От 5 до 7	В барьерах-полках или в емкостях на двери либо на средней полке
Молоко, сливки, кефир	От 1 до 3	В барьерах или в емкости на двери либо на средней полке в ХО
Яйца	10	В барьерах-полках или в емкостях на панели двери
Овощи, фрукты	До 10	В сосудах (для овощей или фруктов)

7 РЕКОМЕНДАЦИИ ПО ХРАНЕНИЮ, ЗАМОРАЖИВАНИЮ ПРОДУКТОВ

7.1 ХРАНЕНИЕ ПРОДУКТОВ В ХО

7.1.1 Чтобы продукты сохранили аромат, цвет, влагу и свежесть, их следует хранить в упаковке или в плотно закрытой посуде. Хранение жидкостей в плотно закрытой посуде предотвращает повышение влажности и появление посторонних запахов в ХО.

7.1.2 Неупакованными могут храниться фрукты и овощи, помещенные в сосуды (вымытые овощи и фрукты следует высушить). При этом возможно образование конденсата на поверхности полки-стекло (нижней) или полки с регулятором влажности (в зависимости от комплектации).

7.1.3 Рекомендации по срокам хранения и размещению основных продуктов питания в ХО приведены в таблице 1.

ВНИМАНИЕ! Растительные масла и жиры не должны попадать на уплотнители дверей и на пластмассовые поверхности холодильника, так как могут вызвать их разрушение.

7.2 ЗАМОРАЖИВАНИЕ И ХРАНЕНИЕ ЗАМОРОЖЕННЫХ ПРОДУКТОВ В МО

7.2.1 Чтобы создать благоприятные условия для обработки холодом, замораживаемые продукты целесообразно разделить на порции и уложить в пакеты. Чем тоньше слой замораживаемого продукта, тем интенсивнее замораживание, выше качество продукта и продолжительнее сроки его хранения. Упаковка должна плотно прилегать к продукту и быть герметично закрыта.

Рекомендации по срокам хранения в МО замороженных продуктов питания (в домашних условиях) приведены в таблице 2.

ВНИМАНИЕ! Соблюдайте сроки хранения замороженных продуктов, указанные на упаковке производителя.

Таблица 2 — Рекомендации по срокам хранения в МО замороженных (в домашних условиях) продуктов питания

Продукты	Срок хранения, месяц
Рыба свежая, морепродукты	До 3
Масло сливочное, сыр (в зависимости от сорта), выпечка	До 6
Мясо сырое, птица	До 9
Овощи, фрукты, ягоды	До 12

ВНИМАНИЕ! Не кладите кубики льда в рот сразу после извлечения из МО и не прикасайтесь к замороженным продуктам мокрыми руками во избежание примерзания.

7.3 Не рекомендуется:

- помещать в холодильник горячие продукты. Следует предварительно охладить их до комнатной температуры;
- замораживать повторно размороженные продукты.

8 ОСОБЕННОСТИ В РАБОТЕ ХОЛОДИЛЬНИКА

8.1 Если не удастся открыть только что закрытую дверь МО или ХО, следует подождать от 1 до 3 минут, пока давление внутри отделения не выровняется с наружным, и открыть дверь.

8.2 Работа холодильника сопровождается шумами, которые носят функциональный характер и не связаны с каким-либо дефектом.

Для поддержания температуры на заданном уровне в холодильнике периодически включаются и выключаются компрессоры. Возникающие при этом шумы автоматически становятся тише, как только в холодильнике устанавливается рабочая температура.

В некоторых моделях холодильников при включении (выключении) компрессора может быть слышен щелчок – срабатывает датчик-реле температуры.

Звуки журчания сопровождают циркуляцию хладагента по трубкам холодильных систем, а незначительные потрескивания связаны с температурными расширениями материалов.

Незначительное гудение связано с работой вентилятора в холодильнике с системой No Frost.

8.3 В процессе эксплуатации холодильника могут возникнуть источники дополнительных шумов.

Усиление шума может быть вызвано неправильной установкой комплектующих (полок-стекло, емкостей и др.) или соприкосновением емкостей с продуктами, размещенными в холодильнике. Шум можно уменьшить, переустановив комплектующие или устранив касание емкостей друг с другом.

Источниками шума могут стать также элементы холодильника (конденсатор, трубки, провода, элементы системы слива талой воды), если после транспортирования (перемещения или неправильной установки после уборки) они стали соприкасаться друг с другом. Отрегулировав положение элементов холодильника или правильно установив их, можно устранить дополнительный шум при работе холодильника.

8.4 Для предотвращения образования конденсата нагревается шкаф холодильника по периметру двери нижней МО или зона поперечины в холодильниках с верхней МО (см. приложение).

Температура нагрева зависит от температуры окружающей среды, количества хранящихся в МО продуктов, а также от загрязненности конденсатора. Повышение температуры нагрева в процессе работы холодильника не является неисправностью.

ВНИМАНИЕ! Не реже одного раза в год чистите пылесосом заднюю стенку холодильника и конденсатор в соответствии с рисунком 8, предварительно отодвинув холодильник от стены. Появление пыли на конденсаторе приводит к повышению расхода электроэнергии.



Рисунок 8

8.5 При перепаде напряжения в электрической сети холодильник включается в работу после восстановления рабочего напряжения с возможной задержкой по времени.

8.6 На поверхностях холодильника в процессе производства допускаются незначительные неровности, вызванные свойствами теплоизоляционного материала, которые не влияют на работу холодильника и не ухудшают теплоизоляцию.

9 РЕКОМЕНДАЦИИ ПО ЭКОНОМИИ ЭЛЕКТРОЭНЕРГИИ

9.1 Потребление электроэнергии холодильником зависит от многих условий, таких как температура окружающей среды, место установки и др.

9.2 Холодильник следует устанавливать в сухом, хорошо проветриваемом помещении на расстоянии не менее 50 см от нагревательных приборов и других источников тепла. Следует избегать попадания прямых солнечных лучей на холодильник.

Для обеспечения циркуляции воздуха над холодильником и с боковых его сторон должно быть свободное пространство на расстоянии не менее 5 см.

Для обеспечения оптимального расстояния до стены помещения необходимо установить упоры задние (при наличии в комплекте поставки).

Не загромождайте вентиляционные отверстия прибора.

9.3 Полки-стекло в ХО и комплектующие рекомендуется располагать равномерно по высоте для обеспечения циркуляции воздуха в отделении.

Корзины в МО при необходимости можно достать из холодильника, однако использование корзин обеспечивает наиболее эффективное энергопотребление.

Не допускается эксплуатация холодильника с системой No Frost без нижней корзины в МО.

9.4 Энергопотребление прибора зависит от установленной температуры в отделении. Не рекомендуется устанавливать температуру ниже необходимого уровня.

Чем выше (теплее) установленная температура, тем ниже энергопотребление, но срок хранения продуктов сокращается.

9.5 При размещении продуктов в холодильнике следует учитывать расположение зон охлаждения в приборе.

Самая холодная зона в ХО располагается непосредственно над сосудами для овощей или фруктов, самая теплая – на верхней полке.

МО условно делится на две зоны: одна зона используется как для замораживания, так и для хранения замороженных продуктов, а другая зона – только для хранения замороженных продуктов.

9.6 Не следует помещать в холодильник горячие продукты и напитки. Их следует предварительно охладить до комнатной температуры во избежание повышения температуры в отделении, что приводит к увеличению длительности работы компрессора и, соответственно, к повышению расхода электроэнергии.

Не рекомендуется размещать продукты:

- вплотную к задней стенке отделения, чтобы не перекрыть воздушные каналы системы No Frost (при наличии);
- вплотную к датчику температуры в отделении (при наличии).

9.7 Продукты для хранения или замораживания следует герметично упаковывать или укладывать в закрытые емкости.

9.8 Замороженные продукты для размораживания рекомендуется перекладывать в ХО, чтобы использовать низкую температуру замороженных продуктов для охлаждения продуктов в ХО.

9.9 Двери холодильника рекомендуется открывать на предельно короткое время. Частое и длительное открывание дверей приводит к повышению температуры в отделениях и, соответственно, к повышению расхода электроэнергии.

9.10 Необходимо регулярно размораживать МО холодильника без системы No Frost. Образование инея на испарителе ведет к снижению эффективности работы холодильного агрегата и увеличению энергопотребления.

9.11 Рекомендуется регулярно чистить конденсатор и заднюю стенку холодильника с помощью пылесоса. Появление пыли на конденсаторе приводит к повышению расхода электроэнергии.

10 ПРАВИЛА ХРАНЕНИЯ И ТРАНСПОРТИРОВАНИЯ

10.1 Упакованный холодильник должен храниться при относительной влажности не выше 80 % в закрытых помещениях с естественной вентиляцией.

10.2 Если холодильник длительное время не будет эксплуатироваться, его следует отключить от электрической сети, вынуть все продукты, разморозить МО, провести уборку отделений. Двери после уборки оставить приоткрытыми, чтобы в отделениях не появился запах.

10.3 Транспортировать холодильник необходимо в рабочем положении (вертикально) любым видом крытого транспорта, надежно закрепив его.

ЗАПРЕЩАЕТСЯ подвергать холодильник ударным нагрузкам при погрузочно-разгрузочных работах.

ВНИМАНИЕ! Не перемещайте холодильник, взявшись за двери, ручки дверей, декоративный щиток (при наличии), чтобы не поломать их.

11 ВОЗМОЖНЫЕ НЕИСПРАВНОСТИ И МЕТОДЫ ИХ УСТРАНЕНИЯ

11.1 Неисправности, которые могут быть устранены потребителем, указаны в таблице 3. Если устранить неисправность самостоятельно не удалось, следует вызвать механика сервисной службы.

11.2 При обращении в сервисную службу необходимо указать модель и заводской номер холодильника.

12 ОСВЕЩЕНИЕ ОТДЕЛЕНИЯ ДЛЯ ХРАНЕНИЯ СВЕЖИХ ПИЩЕВЫХ ПРОДУКТОВ

12.1 Для освещения ХО предусмотрен светильник светодиодный.

12.2 Светодиодному светильнику не требуется техническое обслуживание. В случае его неисправности следует вызвать механика сервисного центра.

13 УТИЛИЗАЦИЯ

13.1 Материалы, применяемые для упаковки холодильника, могут быть полностью переработаны и использованы повторно, если поступят на пункты по сбору вторичного сырья.

ВНИМАНИЕ! Не разрешайте детям играть с упаковочными материалами, так как существует опасность задохнуться, закрывшись в картонной коробке или запутавшись в упаковочной пленке.

13.2 Холодильник, подлежащий утилизации, необходимо привести в непригодность, обрезав шнур питания, и утилизировать в соответствии с действующим законодательством страны.

13.3 Содержащийся в холодильных системах хладагент R600a должен утилизироваться специалистом. Необходимо быть внимательным и следить, чтобы трубки холодильных систем не были повреждены до утилизации.

14 ГАРАНТИЙНЫЕ ОБЯЗАТЕЛЬСТВА И ТЕХНИЧЕСКОЕ ОБСЛУЖИВАНИЕ

14.1 Гарантийный срок эксплуатации холодильника 3 года.

Гарантийный срок эксплуатации исчисляется с даты продажи, а при отсутствии отметки о продаже — с даты изготовления, указанной в заводском номере изделия (см. гарантийную карту).

14.2 Гарантия не распространяется на полку-стекло, пластмассовые изделия, входящие в комплект поставки, щиток декоративный, опоры, уплотнители и доводчики дверей, пластмассовые ручки.

14.3 Гарантийные обязательства не распространяются:

- на проведение ремонта лицами, не включенными в перечень сервисных организаций;
- при эксплуатации изделия на всех видах движущегося транспорта;
- при несоблюдении правил установки, подключения, эксплуатации и требований безопасности, изложенных в руководстве по эксплуатации;
- на механические, химические и термические повреждения изделия и его составных частей;
- на неисправности и повреждения, вызванные экстремаль-

Таблица 3

Возможная неисправность	Вероятная причина	Метод устранения
Не работает включенный в электрическую сеть холодильник, не горит освещение в ХО	Отсутствует напряжение в электрической сети	Проверить наличие напряжения в электрической сети, включив в сеть любой бытовой электрический прибор
	Отсутствует контакт между вилкой шнура питания холодильника и розеткой электрической сети	Обеспечить контакт вилки шнура питания с розеткой
Повышен уровень шума	Неправильно установлен холодильник	Установить холодильник в соответствии с разделом 3
Наличие воды и конденсата в ХО холодильника без системы No Frost	Засорена система слива талой воды	Устранить засорение системы слива воды в соответствии с приложением
Повышена или понижена температура в отделениях, компрессор работает непрерывно	Неплотно закрыты двери	Плотно закрыть двери холодильника
	Нарушены условия эксплуатации	Обеспечить выполнение 1.3, 3.1, 3.2
	Неправильно выбрана температура в отделениях	Произвести регулировку температуры в отделениях
Образование инея на продуктах, конструктивных элементах МО в холодильнике с системой No Frost	Перекрыты воздушные каналы системы No Frost, расположенные на задней стенке МО	Освободить воздушные каналы системы No Frost, расположенные на задней стенке МО
	Частое открывание дверей. Открывание дверей на продолжительное время	Иней исчезает после закрывания двери благодаря работе системы No Frost

ными условиями или действием непреодолимой силы (пожар, стихийные бедствия и т.д.), а также домашними животными, насекомыми и грызунами.

14.4 В гарантийный срок эксплуатации проверка качества работы холодильника производится бесплатно. Доставка холодильника для гарантийного ремонта и возврат его после ремонта производятся силами и средствами организаций, осуществляющих гарантийный ремонт.

Если в результате проверки недостаток холодильника не подтвердился, транспортные расходы оплачивает владелец по прейскуранту сервисной службы.

В случае возникновения недостатка из-за нарушений условий эксплуатации холодильника транспортные расходы и ремонт оплачивает владелец по прейскуранту сервисной службы.

ВНИМАНИЕ! Изготовитель (продавец) не несет ответственности за вред, причиненный жизни, здоровью или имуществу потребителя, вызванный несоблюдением правил установки, подключения и эксплуатации изделия.

Права и обязанности потребителя, продавца и изготовителя регламентируются Законом "О защите прав потребителей".

14.5 Техническое обслуживание и ремонт холодильника в течение всего срока службы должны проводиться квалифицированным механиком сервисной службы.

14.6 Сведения о местонахождении сервисной службы следует получить в организации, продавшей холодильник, а также найти в перечне уполномоченных сервисных организаций, который входит в комплект поставки, или на сайте www.atlant.by.

ВНИМАНИЕ! Требуйте от механика сервисной службы заполнения таблицы 4 (см. с. 54) по всем выполненным работам в период срока службы холодильника.