

SIEMENS



CT636LE...

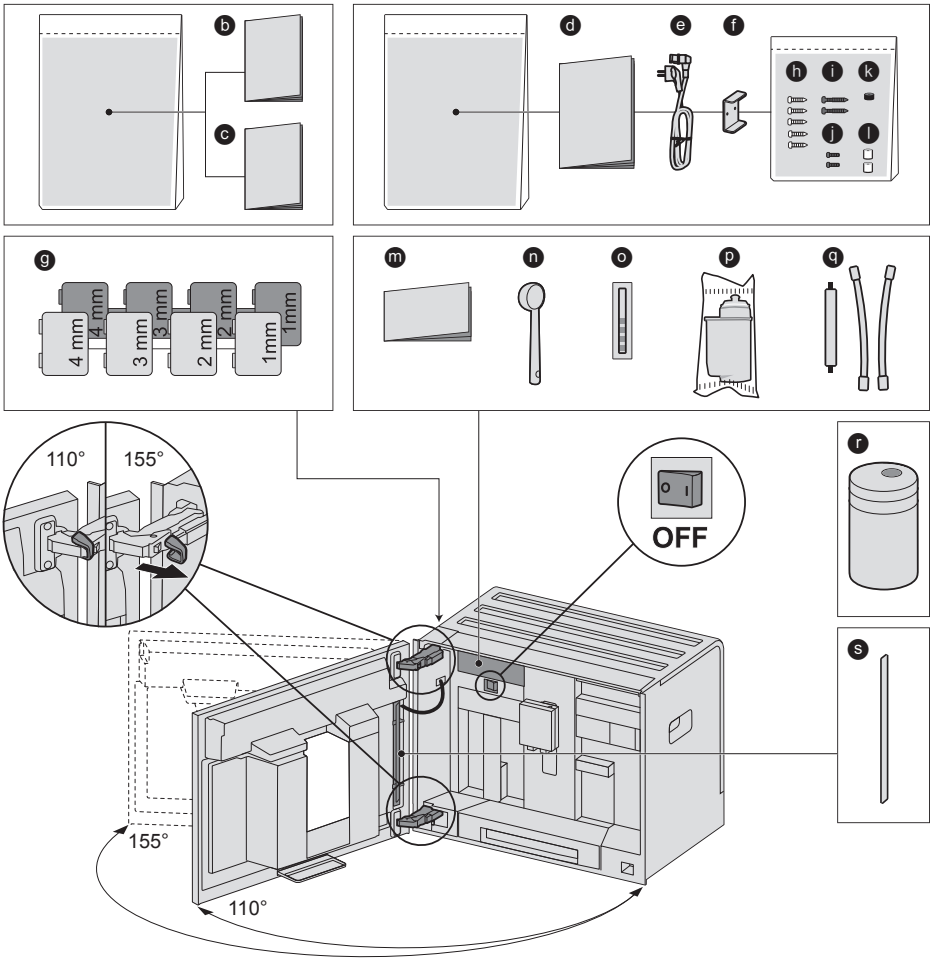
siemens-home.com/welcome

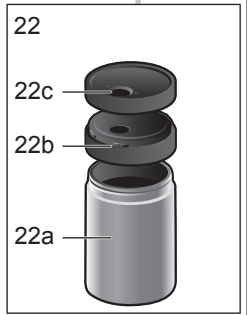
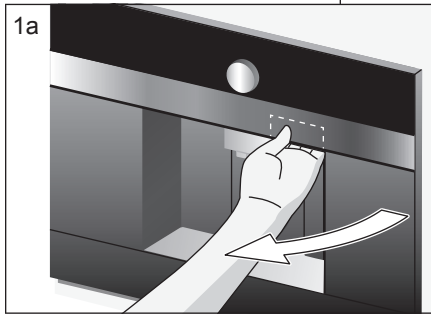
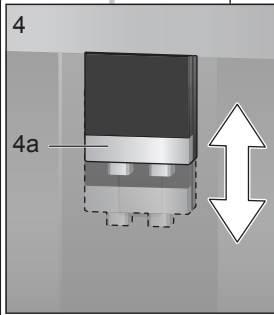
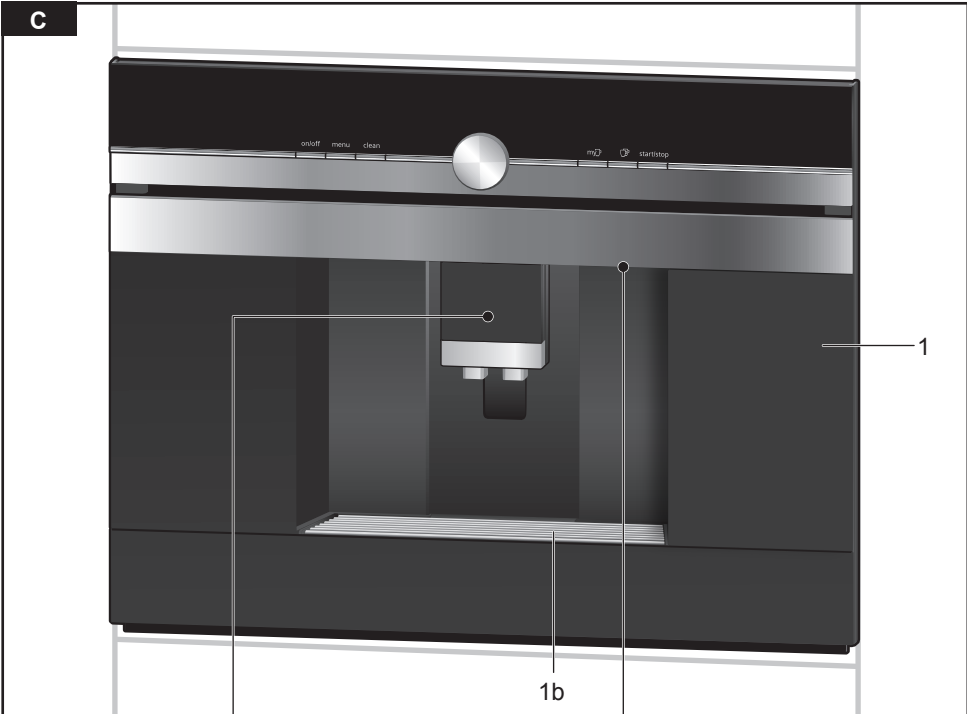
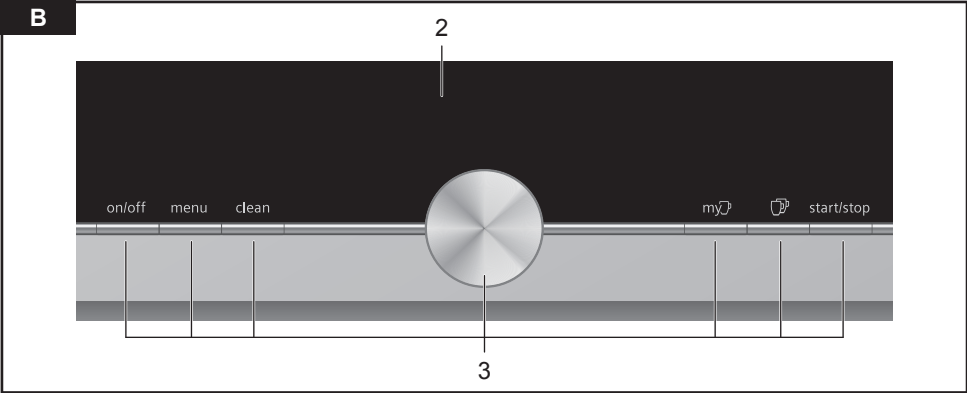
ru Инструкция по эксплуатации

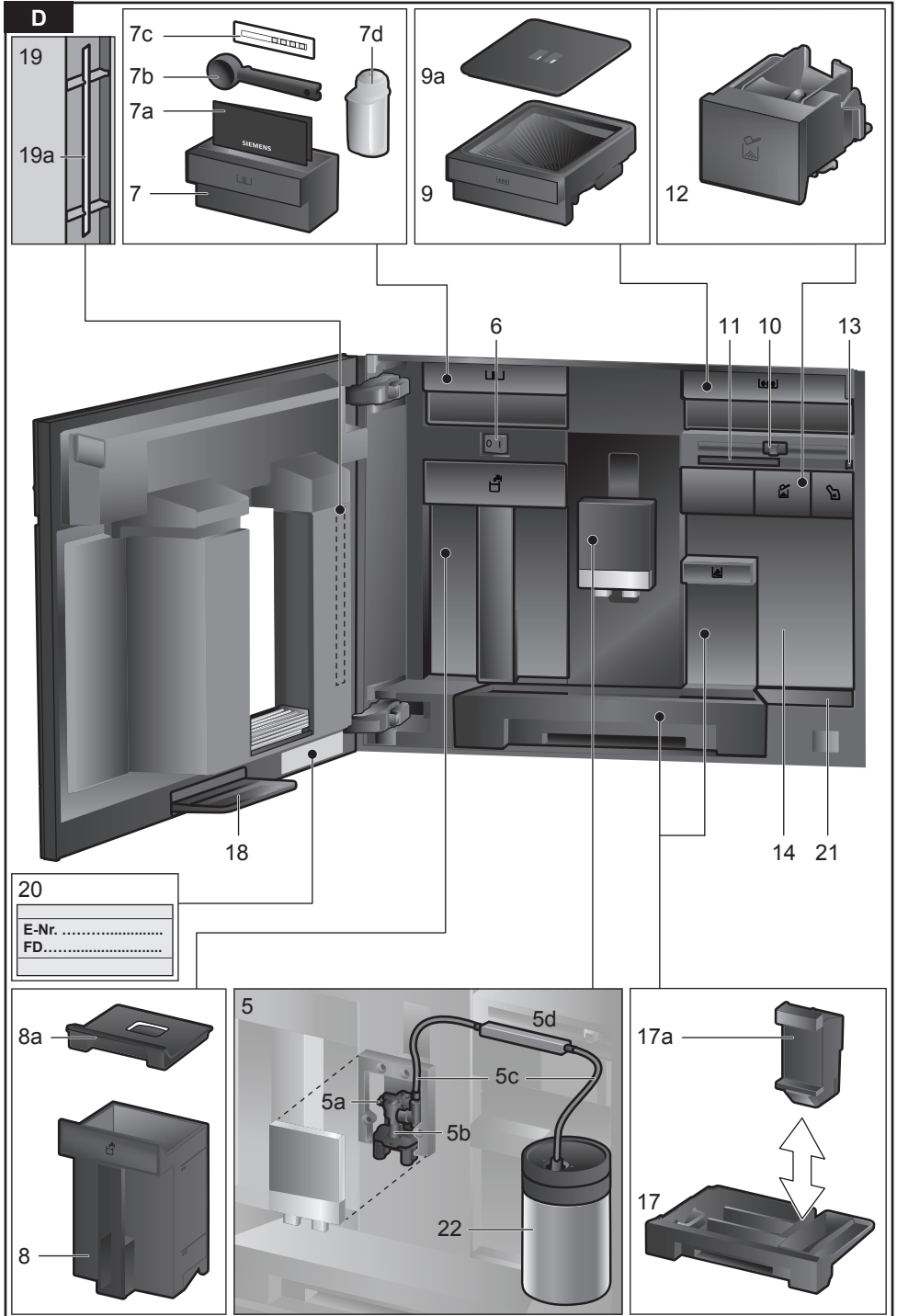
Register
your
product
online

A

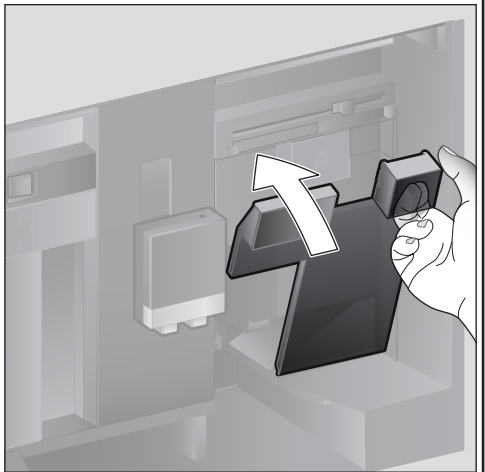
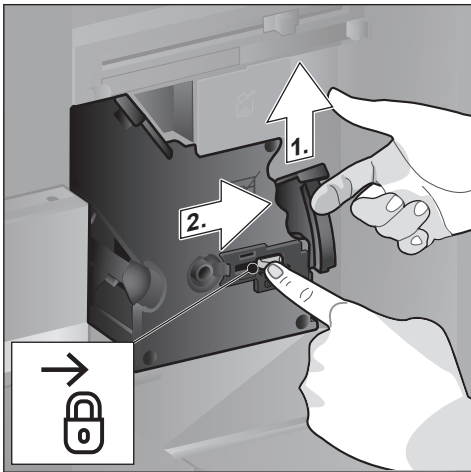
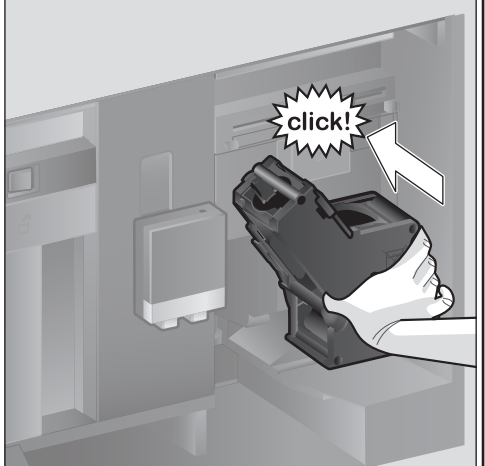
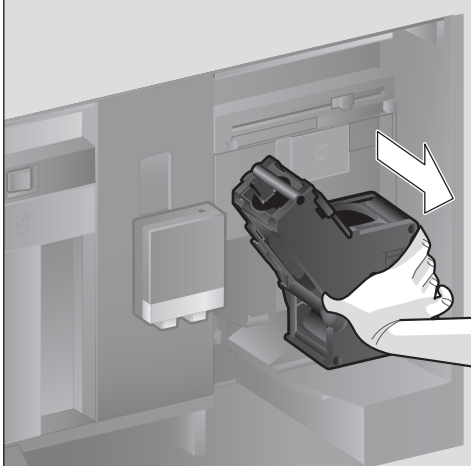
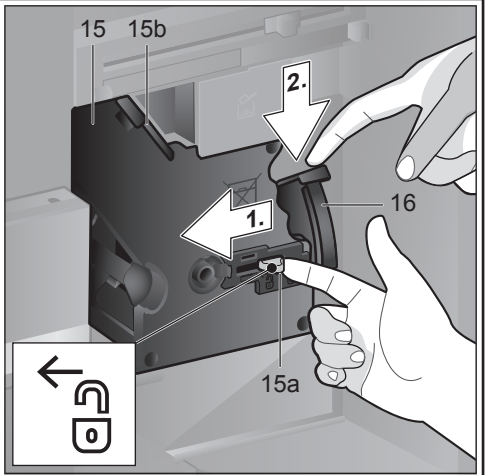
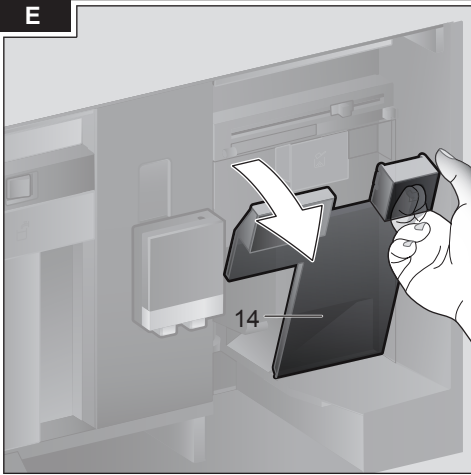
Объем поставки (см. стр. 6)







E



Оглавление

Указания по технике безопасности.....	8
Обзор.....	10
Элементы управления.....	11
Подготовка к работе.....	12
Дисплей.....	13
Приготовление напитков.....	14
Приготовление из кофейных зерен.....	17
Приготовление напитков с молоком.....	17
Приготовление напитков из молотого кофе.....	18
Приготовление горячей воды.....	19
Индивидуальные напитки.....	20
Две чашки сразу.....	21
Настройка степени помола.....	21
Блокировка для безопасности детей.....	22
Меню.....	22
Уход и ежедневная очистка.....	25
Сервисные программы.....	29
Советы по экономии электроэнергии.....	32
Защита от замерзания.....	32
Хранение принадлежностей.....	32
Принадлежности.....	32
Утилизация.....	33
Условия гарантийного обслуживания.....	33
Технические данные.....	33
Самостоятельное устранение небольших проблем.....	34

Объем поставки

(См. рис. А)

- a Автоматическая кофемашина
- b Инструкция по эксплуатации
- c Инструкция по использованию
фильтра
- d Инструкция по монтажу
- e Соединительный провод
- f Монтажный уголок
- g Распорный элемент
- h 5 крепежных винтов
(серебристого цвета)
- i 2 крепежных винта
(длинные/черного цвета)
- j 2 крепежных винта
(короткие/черного цвета)
- k 1 втулка (черного цвета)
- l 2 втулки (белого цвета)
- m Краткая инструкция
- n Мерная ложка для молотого кофе
- o Индикаторная полоска для опреде-
ления жесткости воды
- p Фильтр для воды
- q Трубка для молока (комплект)
- r Емкость для молока
- s Всасывающая трубка

Искренне поздравляем Вас...

... с приобретением этой автоматической кофемашины! Вы приобрели высококачественный и современный кухонный прибор. Он оборудован современной техникой, выполняет разнообразные функции и удобен в пользовании.

В кофемашине можно легко и быстро приготовить различные вкусные горячие напитки – от традиционного кофе или полезного кофе с молоком до латте маккиато, кремообразного капучино и крепкого эспрессо. Кроме того, имеются многочисленные возможности использования данного прибора в соответствии с Вашим индивидуальным вкусом.

Для обеспечения надежной и безопасной работы автоматической кофемашины с использованием всех ее возможностей и функций ознакомьтесь с ее составными частями, функциями, индикацией и элементами управления. В этом Вам поможет настоящая инструкция по эксплуатации. Перед тем, как пользоваться прибором, найдите время и прочтите данную инструкцию.

О пользовании данной инструкцией по эксплуатации

На первых страницах этой инструкции приведены рисунки частей кофемашины с указанием номеров, на которые дается ссылка в тексте инструкции.

Пример: заварочный блок (15)

Дисплейные индикации и символы также представлены в данной инструкции особым образом. Благодаря этому сразу ясно, что речь идет о текстах или символах, отображаемых на дисплее прибора или нанесенных на прибор.

Индикация на дисплее:

«Эспрессо»

Кнопки и элементы управления на дисплее:

[start/stop]

К прибору прилагается краткая инструкция, в которой можно быстро справиться о наиболее важных функциях. Ее можно поместить на хранение в ящик для принадлежностей прибора.

Указания по безопасности

Внимательно прочтите инструкцию по эксплуатации, соблюдайте ее указания и тщательно храните ее!
Передавая прибор другому человеку, дайте ему эту инструкцию. Данный прибор предназначен для домашнего использования, или для использования в некоммерческой, бытовой среде. Данный прибор предназначен для домашнего использования и обработки обычных в быту объемов, он не пригоден для использования в коммерческой сфере.

⚠ Опасность поражения током!

Прибор можно подключать только к электросети переменного тока через установленную согласно предписаниям розетку с заземлением. Убедитесь, что система заземления в домашней электропроводке установлена согласно предписаниям.

При подключении прибора и его эксплуатации соблюдайте данные, приведенные на заводской табличке. Ремонт прибора разрешается производить из соображений безопасности только нашей сервисной службе. Если сетевой кабель прибора повреждён, он должен быть заменён только на сетевой кабель, приобретенный в нашей сервисной службе.

Этот прибор могут использовать дети старше 8 лет и лица с ограниченными физическими, сенсорными или умственными способностями или не имеющими достаточного опыта или знаний, если они находятся под присмотром или прошли соответствующий инструктаж относительно безопасного пользования прибором и уяснили для себя, какую опасность несет в себе прибор. Детей младше 8 лет нельзя подпускать к прибору и шнуру питания, им не разрешается пользоваться прибором. Детям нельзя играть с прибором. Производить очистку и техобслуживание детям не разрешается, за исключением тех случаев, если они старше 8 лет и выполняют эти действия под наблюдением взрослых.

Запрещается погружать в воду прибор или сетевой кабель. Пользоваться прибором допускается только при отсутствии повреждений кабеля и прибора. В случае неисправности сразу же вынуть штекер из розетки или выключить сетевое напряжение.

Прибор содержит постоянный магнит, который может воздействовать на электронные имплантаты: напр., кардиостимуляторы и инсулиновые помпы. При наличии в организме электронного имплантата нельзя приближаться к лицевой панели прибора ближе, чем на 10 см.

⚠ Опасность удушения!

Не разрешайте детям играть с упаковочным материалом. Храните мелкие детали в надежном месте, так как ребенок может их проглотить.

⚠ Опасность травмирования!

Не прикасайтесь к внутренним частям кофемолки. Закрывая дверцу, не прищемите пальцы. Неправильное применение прибора может привести к травмам.

⚠ Опасность ожогов!

Устройство разлива напитков сильно нагревается. После использования сначала подождите, пока насадка остынет, прежде чем прикасаться к ней. После использования поверхности нагревательного элемента или нагревательной пластины могут оставаться горячими еще определенное время.

Обзор

(См. рис. В - Е)

- 1 Дверца прибора
 - а) Утопленная ручка (для открытия дверцы)
 - б) Поддонник
- 2 Дисплей
- 3 Элементы управления
- 4 Устройство разлива напитков (кофе, молоко, горячая вода), регулируемое по высоте
 - а) Крышка
- 5 Система подачи молока
 - а) Защелка
 - б) Устройство разлива напитков (верхняя и нижняя часть)
 - с) Трубка для молока (2 шт.)
 - д) Соединительная деталь, металлическая (для магнитного держателя)
- 6 Сетевой выключатель [O/I] (электропитание)
- 7 Ящик для принадлежностей (для краткой инструкции и принадлежностей)
 - а) Краткая инструкция
 - б) Мерная ложка для молотого кофе
 - с) Индикаторная полоска для определения жесткости воды
 - д) Фильтр для воды
- 8 Контейнер для воды, съемный
 - а) Крышка контейнера для воды
- 9 Емкость для кофейных зерен, съемная
 - а) Крышка емкости для кофейных зерен
- 10 Регулятор степени помола
- 11 Магнитный держатель (для соединительной детали)
- 12 Выдвижной отсек для молотого кофе, съемный (молотый кофе / таблетка для очистки)
- 13 Держатель (трубки для молока)
- 14 Защитная крышка (для заварочного блока)
- 15 Заварочный блок
 - а) Фиксатор
 - б) Крышка
- 16 Рычаг для выбрасывания
- 17 Поддон
 - а) Емкость для кофейной гущи
- 18 Подставка
- 19 Держатель (для всасывающей трубки)
 - а) Всасывающая трубка
- 20 Типовая табличка (модель, FD-номер)
- 21 Полка с датчиком (установка емкости для молока)
- 22 Емкость для молока
 - а) Емкость из нержавеющей стали
 - б) Нижняя часть крышки
 - с) Верхняя часть крышки



Прочие сведения о приборе, например, как отрегулировать угол раскрытия дверцы, содержатся в прилагаемой инструкции по монтажу.

Элементы управления

Чтобы максимально упростить пользование кофемашиной и одновременно обеспечить возможность применения разнообразных функций, прибор оснащен удобной системой управления в режиме меню. Она позволяет нажатием нескольких кнопок выбрать одну из множества имеющихся функций.

Сетевой выключатель [O/I]

Сетевой выключатель [O/I] (для этого нужно открыть дверцу) служит для включения прибора или полного его выключения (отключение подачи электропитания).



Важно: Запрещается нажимать сетевой выключатель во время работы кофемашины. Выключать прибор следует только в экономичном режиме, чтобы выполнялась его автоматическая промывка.

Кнопка [on/off]

Нажатием кнопки [on/off] прибор включается или переключается в экономичный режим. При этом происходит автоматическая промывка прибора.

Промывка прибора не производится, если:

- в момент включения он еще горячий,
- перед выключением кофе не готовился.

Прибор готов к работе, когда на дисплее появляются символы для выбора напитков.

Кнопка [menu]

Нажатием кнопки [menu] открывается меню. В меню можно выполнить настройки и вызвать информацию (см. раздел «Меню»).

Кнопка [clean]

Нажатием кнопки [clean] открывается список сервисных программ. Выполните нужную программу, как описано в разделе «Сервисные программы».

Кнопка [my☺]

Нажатием кнопки [my☺] открывается список индивидуальных напитков. Здесь можно сохранить и вызвать индивидуальные настройки для кофейных напитков (см. раздел «Индивидуальные напитки»).

Кнопка [☺☺]

Нажатием кнопки [☺☺] после выбора напитка приготавливаются две чашки одновременно (см. раздел «Две чашки сразу»).



При повторном нажатии кнопки [menu], [clean], [my☺] или [☺☺] происходит выход из соответствующего меню.

Кнопка [start/stop]

Нажатием кнопки [start/stop] запускается приготовление напитков или сервисная программа.

Повторным нажатием кнопки [start/stop] во время приготовления напитка процесс преждевременно прерывается.

Поворотный переключатель

Поворотным переключателем выполняется навигация в окне дисплея или изменение параметров.

Дисплей (сенсорный дисплей)

На дисплее отображается информация или касанием сенсорного дисплея выполняются настройки (см. раздел «Дисплей»).

Подготовка к работе

Общие сведения

В соответствующие емкости следует заливать только чистую, **холодную**, негазированную воду и засыпать только **обжаренные** кофейные зерна. Не следует использовать кофейные зерна, покрытые глазурью, карамелью или обработанные другими сахаросодержащими добавками – они засоряют заварочный блок.



Перед включением и использованием прибор должен быть надлежащим образом собран и подключен согласно приложенной инструкции по монтажу.

Начало работы с прибором

- Снимите все защитные пленки.



Важно: Используйте прибор только в помещениях, защищенных от мороза. Если прибор перевозился или хранился при температурах ниже 0 °С, то перед использованием им нужно выждать не менее 3 часов.

- Откройте дверцу прибора, взявшись за утопленную ручку.
- Выньте контейнер для воды, промойте его и заполните его свежей холодной водой до отметки «max».
- Вставьте обратно контейнер для воды до упора.
- Выньте емкость для кофейных зерен, наполните кофейными зернами и вставьте обратно.
- Установите сетевой выключатель в положение [I] и закройте дверцу прибора.

Прибор промывается и нагревается.

Включается дисплей.

Появляется сообщение «Выбрать язык».

- Поворотным переключателем выберите нужный язык и прикоснитесь на дисплее к кнопке [дальше].

На дисплее появится «Настроить жесткость воды».



Правильная настройка жесткости воды важна для своевременного напоминания об удалении накипи в приборе. Предварительно установлен уровень жесткости воды 4. Если в доме имеется установка для умягчения воды, установите уровень жесткости 3. Жесткость воды можно также запросить в местной водоснабжающей организации.

- Определите жесткость воды с помощью имеющейся в комплекте индикаторной полоски. Опустите индикаторную полоску на короткое время в воду, и через 1 минуту будет виден результат.

Уровень	Жесткость воды	
	Нем. (°dH)	Франц. (°fH)
1	1-7	1-13
2	8-14	14-25
3	15-21	26-38
4	22-30	39-54

- Поворотным переключателем установите полученную жесткость воды.
- Коснитесь кнопки [дальше]. На дисплее появится «Завершить настройки?».
- Коснитесь кнопки [принять]. Настройки сохраняются в памяти.

Прибор готов к работе, если на дисплее отображаются символы напитков.

При каждом разливе напитка включается встроенный вентилятор и спустя несколько минут снова выключается.

При первом использовании прибора, после выполнения сервисной программы или после длительного перерыва в работе аромат напитка в первой чашке не раскрывается в полной мере, и этот напиток пить не рекомендуется.

После начала работы автоматической кофемашины мелкопористая, кремообразная консистенция пены постоянно достигается только после приготовления нескольких чашек.

Выключение прибора

- Нажмите кнопку [on/off]. Прибор промывается и переключается в экономичный режим.

Исключение: При приготовлении только горячей воды прибор выключается без промывки.

- Чтобы полностью выключить прибор, откройте дверцу прибора и установите сетевой выключатель в положение [O].

i **Важно:** Запрещается нажимать сетевой выключатель во время работы кофемашины. Выключать прибор следует только в экономичном режиме, чтобы выполнялась его автоматическая промывка.

i На заводе-изготовителе запрограммированы стандартные настройки, обеспечивающие оптимальный режим работы автоматической кофемашины. По истечении заданного времени прибор автоматически выключается и промывается (для настройки времени см. «Выключить через» в разделе «Меню»).



Прибор оборудован датчиком. Если имеется емкость для молока, при переключении в экономичный режим на дисплее появляется соответствующая индикация. Если в емкости находится молоко, храните емкость в холодильнике.

Дисплей

На дисплее отображается информация или касанием сенсорного дисплея выполняются настройки.

Индикация

На дисплее отображаются выбранные напитки, настройки и их возможности, а также сообщения о режиме работы прибора.

Примеры:

Выбор напитка









Информация

Информация исчезает после нажатия кнопки или спустя короткое время.


Контейнер для воды почти пустой

Вместо текста внизу слева на дисплее появляется маленький символ.

-  Отсек для кофейных зерен почти пустой
-  Контейнер для воды почти пустой
-  Заменить фильтр для воды
-  Нужно выполнить программу очистки
-  Нужно выполнить программу удал. накипи
-  Нужно выполнить программу calc'nClean

Указания к действию

Заполнить контейнер для воды



-  После выполнения нужного действия, например, наполнения контейнера для воды соответствующее сообщение и символ исчезают с дисплея.


Управление

Навигация в окне дисплея выполняется касанием текстов или символов в сочетании с вращением поворотного переключателя (пример см. в разделе «Индивидуальные настройки для напитков»). При касании дисплея раздается звуковой сигнал. Звуковой сигнал можно включить или выключить (см. раздел «Меню – Сигнал нажатия кнопок»).

Приготовление напитков

В этой автоматической кофемашине можно использовать кофейные зерна или молотый кофе (не растворимый). При использовании кофейных зерен выполняется их свежий помол для каждой варки. Для оптимального сохранения качества зерен их нужно хранить в прохладном месте и в плотно закрытой упаковке.

-  **Важно:** Ежедневно наливайте в контейнер для воды свежую холодную и негазированную воду. В контейнере для воды постоянно должно иметься достаточное количество воды для работы прибора.
-  **Совет:** Чашку/чашки, особенно маленькие толстостенные чашки для эспрессо следует предварительно подогреть, например, горячей водой.

-  Некоторые настройки предполагают приготовление кофе в два этапа (см. разделы «aromaDouble Shot» и «Две чашки сразу»). Подождите, пока процесс полностью не закончится.

Выбор напитка

Поворотным переключателем можно выбрать различные напитки: Символ выбранного напитка отображается в центре. Название напитка и выполненные в данный момент настройки, например, крепости и количества кофе отображаются в верхней строке.



Могут быть выбраны следующие напитки:

Ристретто
Эспрессо
Эспрессо Макиато
Кофе
Капучино
Латте Макиато
Кофе с молоком
Молочная пена
Теплое молоко
Горячая вода
Выбранный напиток может быть приготовлен сразу с выполненными ранее настройками или после изменения настроек по индивидуальному вкусу.

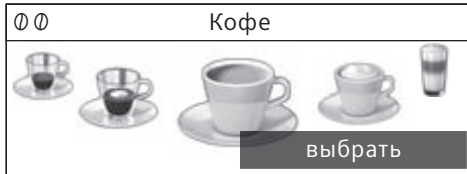
Индивидуальные настройки для напитков

При касании кнопки [выбрать] на дисплее в зависимости от напитка появляются различные поля для выбора. Поле, в котором можно изменить значения, выделено темным фоном.

Пример:

Настройки для приготовления чашки кофе можно изменить следующим образом:

- Выберите поворотным переключателем «Кофе».



- Коснитесь кнопки [выбрать].

Появляются поля с предварительно настроенными значениями. Активное поле, например, [☉] выделено темным фоном.

Кофе	
☉ ☉☉	☕ 120 мл
☉ обычная	назад

- Поворотным переключателем установите нужную крепость кофе, например, ☉☉☉☉ (крепкий).
- Коснитесь поля [☕]

Кофе	
☉ ☉☉☉☉	☕ 120 мл
☉ обычная	назад

- Поворотным переключателем установите нужное количество кофе, например, «160 мл».
- Коснитесь поля [☕].

Кофе	
☉ ☉☉☉☉	☕ 160 мл
☉ обычная	назад

- Поворотным переключателем установите нужную температуру, например, «высокая».

Кофе	
☉ ☉☉☉☉	☕ 160 мл
☉ высокая	назад

- Настройки сохраняются в памяти касанием кнопки [назад] или запуском разлива напитка.



Возможности настройки зависят от вида напитка. Так, например, для кофейных напитков можно установить крепость кофе, температуру и количество, а для молока - только наливаемое количество.

Возможны следующие настройки:

Крепость кофе

- ∅ оч. слабый
- ∅∅ слабый
- ∅∅∅ нормальный
- ∅∅∅∅ крепкий
- ∅∅∅∅∅ оч. крепкий
- 2x∅ aromaDouble Shot крепкий
- 2x∅∅ aromaDouble Shot крепкий +
- 2x∅∅∅ aromaDouble Shot крепкий ++



aromaDouble Shot

Чем дольше заваривается кофе, тем больше горьких веществ и нежелательных ароматов попадает в напиток. Это отрицательно сказывается на вкусе и делает кофе менее приятным для употребления. Поэтому для приготовления очень крепкого кофе прибор оснащен специальной функцией aromaDouble Shot. После приготовления половины приготавливаемого количества кофейные зерна перемальваются и завариваются еще раз, в результате чего получается вкусный кофе с приятным ароматом.



Для ристретто, эспрессо макиато и при приготовлении напитков из молотого кофе функция aromaDouble Shot не работает.

Температура напитков

Настройки для кофейных напитков:

- обычная
- высокая
- оч.высок.

Настройки для горячей воды:

- 70°C Бел. чай
- 80°C Зеле. чай
- 90°C Черный Чай
- Макс. Фрук. чай

Количество напитка



Количество напитка зависит от вида напитка и может быть установлен с точностью до мл.



Наливаемое количество может меняться в зависимости от качества молока.



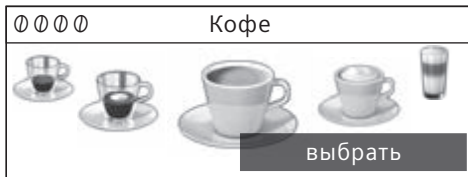
Если в течение примерно 30 секунд действия на приборе не производится, он автоматически выходит из режима настроек. Выполненные настройки сохраняются автоматически.

Приготовление из кофейных зерен

Прибор должен быть готов к работе.

- Поставьте чашку под устройство разлива напитков.
- Поворотным переключателем выберите «Ристретто», «Эспрессо» или «Кофе».

На дисплее отображается выбранный напиток, а также установленные настройки крепости и количества кофе для данного напитка.



i Настройки можно изменить, как описано в разделе «Индивидуальные настройки для напитков».

- Нажмите кнопку [start/stop], чтобы начать приготовление напитка. Кофе заваривается и затем наливается в чашку.

Повторным нажатием кнопки [start/stop] можно преждевременно остановить разлив напитка.

Приготовление напитков с молоком

Данная автоматическая кофемашина имеет встроенное устройство разлива напитков. С ее помощью можно готовить кофейные напитки с молоком, а также молочную пену и теплое молоко.

⚠ Опасность ожога! Устройство разлива напитков сильно нагревается. После использования сначала дождитесь ее охлаждения, прежде чем прикасаться к ней.

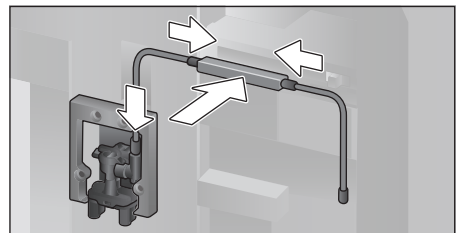
Емкость для молока

Емкость для молока специально предназначена для использования с этой автоматической кофемашинкой. Она предназначена исключительно для бытового использования и для хранения молока в холодильнике. Изолирующая емкость позволяет сохранять молоко охлажденным в течение многих часов.

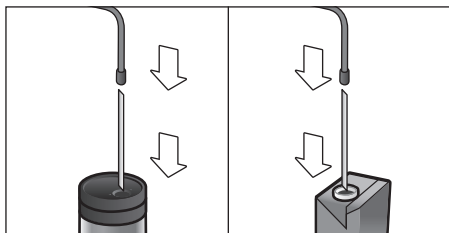
i Важно: Перед тем, как открыть дверцу, уберите чашки и стаканы, так как они могут упасть.

Подсоединение емкости для молока или пакета с молоком:

- Откройте дверцу прибора.
- Снимите крышку устройства разлива напитков, подав ее вперед.
- Подсоедините и закрепите трубки для молока и соединительную деталь, как показано на рисунке.



- Прочно установите крышку спереди на устройстве разлива напитков.
- Вставьте всасывающую трубку в емкость для молока или в пакет с молоком.



- Закройте дверцу прибора.

i Засохшие остатки молока удалять сложно, поэтому после каждого использования систему нужно **обязательно** очищать (см. раздел «Очистка системы подачи молока»).

Кофейные напитки с молоком

- Поставьте чашку или стакан под устройство разлива напитков.
- Поворотным переключателем выберите «Эспрессо Макиато», «Капучино», «Латте Макиато» или «Кофе с молоком».

На дисплее отображается выбранный напиток, а также установленные настройки крепости и количества кофе для данного напитка.

i Настройки можно изменить, как описано в разделе «Индивидуальные настройки для напитков».

- Нажмите кнопку [start/stop], чтобы начать приготовление напитка. Сначала в чашку или стакан подается молоко. Затем заваривается кофе и разливается в чашку или стакан.

Повторным нажатием кнопки [start/stop] можно преждевременно прервать выполняемый шаг процесса.

Молочная пена или теплое молоко

- Поставьте чашку или стакан под устройство разлива напитков.
- Поворотным переключателем выберите «Молочная пена» или «Теплое молоко».

i Настройки можно изменить, как описано в разделе «Индивидуальные настройки для напитков».

- Нажмите кнопку [start/stop], чтобы начать приготовление напитка. Молочная пена или теплое молоко разливается из устройства разлива напитков.

Повторным нажатием кнопки [start/stop] можно преждевременно прервать выполняемый шаг процесса.

Приготовление напитков из молотого кофе

i При приготовлении напитков из молотого кофе настройка крепости кофе и приготовление двух чашек одновременно не действуют.


i **Важно:** Перед тем, как открыть дверцу, уберите чашки и стаканы, так как они могут упасть.


Прибор должен быть готов к работе.

- Откройте дверцу прибора.
- Извлеките выдвижной отсек для молотого кофе. Выдвижной отсек для молотого кофе должен быть сухим.
- Засыпьте, не уплотняя, молотый кофе (не более 2 мерных ложек кофе без горки).

i **Внимание!** Не засыпайте немолотые зерна или растворимый кофе.


- Вставьте выдвижной отсек для молотого кофе.


- Закройте дверцу прибора, на дисплее появится .

 Если в течение 90 секунд кофе не разливается, камера заваривания автоматически опорожняется во избежание переполнения. Прибор промывается.

- Поставьте чашку под устройство разлива напитков.
- Поворотным переключателем выберите кофейный напиток или кофейный напиток с молоком.


На дисплее отображается выбранный напиток, а также установленные настройки для данного напитка.

 Настройки можно изменить, как описано в разделе «Индивидуальные настройки для напитков».

 Для кофейных напитков с молоком соблюдайте указания в разделе «Приготовление напитков с молоком».

- Нажмите кнопку [start/stop], чтобы начать приготовление напитка.

Кофе заваривается и затем наливается в чашку. При выборе кофейных напитков с молоком вначале разливается молоко, а затем заваривается кофе.

 Для приготовления еще одного напитка из молотого кофе повторите процесс.

Приготовление горячей воды




Опасность ожога!

Устройство разлива напитков сильно нагревается. После использования сначала дождитесь ее охлаждения, прежде чем прикасаться к ней.

Прибор должен быть готов к работе.

- Отсоедините трубку для молока от емкости для молока.
- Удалите остатки молока и кофе на устройстве разлива напитков.
- Поставьте чашку или стакан под устройство разлива напитков.
- Выберите поворотным переключателем «Горячая вода».


 Настройки можно изменить, как описано в разделе «Индивидуальные настройки для напитков».



- Нажмите кнопку [start/stop], чтобы начать приготовление напитка.
- Появляется сообщение «Снять трубку для молока с емкости для молока?».
- Если это еще не было выполнено, отсоедините трубку для молока и коснитесь [да] на дисплее.

Горячая вода подается из устройства разлива напитков.


Повторным нажатием кнопки [start/stop] можно преждевременно остановить процесс.

Индивидуальные напитки

Нажатием кнопки [] открывается перечень индивидуальных напитков. Могут быть использованы до 8 ячеек памяти. Здесь можно сохранить настройки для часто приготавливаемых любимых напитков.


 Нажатием кнопки [] можно в любой момент выйти из меню без сохранения настроек.

Составление или изменение напитка

• Нажмите кнопку [].
Появляется перечень ячеек памяти.



- Поворотным переключателем выберите пустую ячейку памяти (пустую чашку) для составления или занятую ячейку памяти для изменения или удаления любимого напитка.
- Для пустой ячейки памяти выберите [Создать напиток], а для занятой ячейки памяти - [Изменить напиток].

 При выборе [Удалить напиток] настройки ячейки памяти удаляются, и она снова становится пустой.


Появляется меню для изменения настроек напитков. Отображается приготовленный последним напиток с последними выбранными настройками.

- Если должен быть сохранен напиток, который не был приготовлен последним, выберите поворотным переключателем другой напиток.

- Коснитесь настройки, которую нужно изменить, установите поворотным переключателем нужные значения.


В зависимости от выбора напитка появляются дополнительные возможности настройки.

- Коснитесь кнопки [дальше], чтобы выполнить другие настройки.

 Для молочных напитков можно установить соотношение кофе и молока.

- Настройки можно сохранить в памяти под индивидуально выбранным именем. Коснитесь текста [Сохранить имя]. Появится маска для ввода имени.

3	4	5	6	7	8	9	'	_	<	A	B	C	D	E	F	G	H	I	J	K
<	A _ _ _ _ _ _ _ _ _ _																			✓
Отменить											Сохранить									

- Поворотным переключателем выберите в самой верхней строке букву или символ.
- Коснитесь [✓] для подтверждения выбранной буквы или [<] для удаления.
- Выберите и подтвердите другие буквы или символы.
- Нажав [Отменить], можно выйти из маски ввода без изменений, появится меню напитков.
- Кнопкой [Сохранить] введенные значения сохраняются в памяти. Появится меню выбора.
- Нажмите кнопку [], чтобы выйти из меню.

Выбор и приготовление индивидуального напитка

- Нажмите кнопку [my☞].
- Появляется перечень ячеек памяти.
- Поворотным переключателем выберите нужную ячейку памяти.
 - Поставьте чашку или стакан под устройство разлива напитков.
 - Нажмите кнопку [start/stop], чтобы начать приготовление напитка.

Две чашки сразу

Нажатием клавиши [☞☞] приготавливаются одновременно две чашки выбранного напитка. Настройка отображается символом второй чашки и текстом, например, «2x Эспрессо».

- Выберите поворотным переключателем нужный напиток.
- Нажмите клавишу [☞☞].
- Поставьте две чашки слева и справа под устройство разлива напитков.
- Нажмите кнопку [start/stop], чтобы начать приготовление напитка.

Выбранный напиток приготавливается и разливается затем в обе чашки.

i Напиток приготавливается в два этапа (два процесса смалывания кофе).

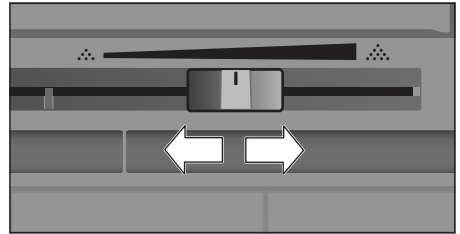
Подождите, пока процесс полностью не закончится.

i С настройками «aromaDouble Shot» или «Молотый кофе» приготовление двух чашек одновременно невозможно.

Настройка степени помола

Эта автоматическая кофемашина имеет встроенную кофемолку. Это позволяет индивидуально изменять степень помола кофе.

- Откройте дверцу прибора.
- Установите регулятором степень помола в диапазоне между мелко- (☼☼☼) и крупномолотым кофе (☼☼☼).



- Снова закройте дверцу прибора.

i Для зерен темной обжарки установите более мелкую степень помола, а для зерен более светлой обжарки – более крупную.

i **Совет:** Изменяйте настройку степени помола малыми шагами.

i Изменение настройки будет заметно лишь начиная со второй чашки кофе.

i Сообщение на дисплее «Настроить на более грубый помол» означает, что кофейные зерна перемалываются слишком мелко. Установите более грубый помол.

Блокировка для безопасности детей

Чтобы предотвратить ошпаривание и ожоги у детей, прибор можно заблокировать.

- Удерживайте нажатой кнопку [menu] минимум 4 секунды. На дисплее одновременно появится «Блокировка от детей активирована».

Теперь прибором пользоваться нельзя, можно нажать только кнопку [on/off].

- Чтобы снова выключить блокировку от детей, держите нажатой кнопку [menu] минимум 4 секунды. На дисплее одновременно появится «Блокировка от детей деактивирована».

Меню

Меню служит для индивидуального изменения настроек, вызова информации или запуска процессов.

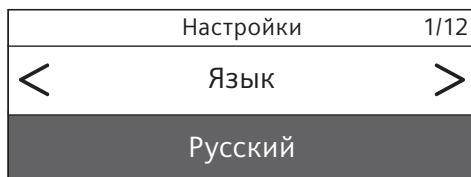
- Нажатием кнопки [menu] открывается меню.

На дисплее появятся различные возможности для настройки.

Навигация в меню:

Коснувшись [<] и [>], можно выбрать различные возможности настройки, например, «Язык».

Поворотным переключателем можно выполнить настройки, например, «Русский».



Например:

Настройка автоматического выключения прибора через 15 минут:

- Нажмите кнопку [menu]. Открывается меню.
- Коснитесь [>], пока на дисплее не появится «Выключить через».
- Поворотным переключателем выберите «0ч 15мин».
- Нажмите кнопку [menu]. Появится запрос «Сохранить изменения?».
- Коснитесь кнопки [Сохранить]. Настройка сохраняется в памяти.

На дисплее появится меню выбора напитка.



Нажатием кнопки [menu] можно в любой момент выйти из меню без сохранения настроек. Если в течение примерно 30 секунд не будут введены значения, меню автоматически закрывается и настройки не сохраняются.

Можно выполнить следующие настройки:

Язык

Настройка языка, на котором будут отображаться тексты на дисплее.

Жесткость воды

Настройка степени жесткости воды для данной местности.

Можно выбрать степень жесткости от «1 (мягкая)» до «4 (очень жесткая)».

Предварительно установлена степень жесткости воды «4 (очень жесткая)».

Жесткость воды можно также запросить, например, в местной водоснабжающей организации.

i Правильная настройка жесткости воды важна для своевременного напоминания об удалении накипи в приборе.

Фильтр для воды

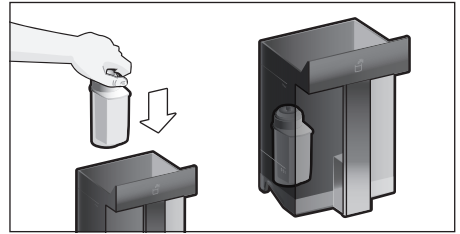
Для установки, замены или извлечения фильтра для воды необходимо выполнить в меню настройку «вставить», «заменить» или «снять».

i Фильтр для воды замедляет образование накипи, уменьшает загрязнение воды и улучшает вкус кофе. Фильтры для воды можно приобрести в магазинах или через сервисную службу (см. раздел «Принадлежности»).

Установка или замена фильтра для воды: Перед использованием нового фильтра для воды его нужно промыть.

- Выберите поворотным переключателем «вставить» или «заменить».

- Плотно вставьте фильтр для воды в углубление контейнера для воды.



- Наполните контейнер водой до отметки «max».
- Отсоедините трубку для молока от емкости для молока и закройте дверцу.

i **Внимание:** Закрывая дверцу, следите, чтобы не зажать трубку.

- Подставьте емкость объемом 0,5 л под устройство разлива.
 - Нажмите кнопку [start/stop]. Вода протекает через фильтр и промывает его.
 - После этого слейте жидкость из емкости.
- Прибор снова готов к работе.

i При промывке фильтра одновременно была активирована настройка для индикации замены фильтра.

После появления индикации «Заменить фильтр для воды» или максимум спустя 2 месяца резерв фильтра выработан. Замена необходима по соображениям гигиены и с целью предотвращения образования накипи (возможны повреждения прибора).

- Если новый фильтр не устанавливается, выберите настройку «снять» и нажмите кнопку [start/stop].

На дисплее появится «Снять фильтр, снова установить контейнер для воды, дверцу закрыть».



Если прибор длительное время не использовался (например, во время отпуска), вставленный фильтр перед первым использованием прибора необходимо промыть. Для этого просто приготовьте чашку горячей воды.

Подробная информация о фильтре для воды имеется в прилагаемой инструкции по пользованию фильтром.

Выключить через
Настройка времени, по истечении которого прибор автоматически промывается и выключается после приготовления последнего напитка.
Можно выбрать значения от 15 минут до 8 часов. Предварительная настройка времени - 30 минут.

Освещение
Настройка освещения устройства разлива напитков. Можно выбрать настройку «вкл.», «при использовании» или «выкл.».

Яркость освещения
Настройка яркости освещения устройства разлива напитков. Можно выбрать настройку от «Степень 1» до «Степень 10».

Яркость дисплея
Настройка яркости дисплея.

Сигнал нажатия кнопок
Включение или выключение сигнала нажатия кнопок.

Формат времени
Возможная индикация времени суток и даты «Выкл.» или «Цифровой» (вкл.). Эти настройки можно выполнить в последующих пунктах меню.



Если прибор выключен сетевым выключателем, или в случае перебоев в энергоснабжении настройки времени суток и даты теряются.

Время суток
Настройка текущего времени суток.
Дата, день
Настройка текущего дня.
Дата, месяц
Настройка текущего месяца.
Дата, год
Настройка текущего года.

Защита от замерзания
Сервисная программа для предотвращения повреждений в результате воздействия холода во время транспортировки или хранения. При этом прибор полностью опорожняется.

- Коснитесь кнопки [Старт], чтобы запустить программу.
 - Опорожните емкость для воды и установите ее обратно.
 - Выньте емкость для молока, если она имеется, и закройте дверцу.
- Прибор автоматически опорожняет систему подачи жидкости.
- Опорожните поддон и вставьте его обратно.

Информация о напитках
Индикация количества напитков, приготовленных с момента начала пользования прибором.

- Коснитесь кнопки «Показать» для вывода информации на дисплей.

Заводская настройка
Сброс всех собственных настроек и возврат к состоянию при поставке.

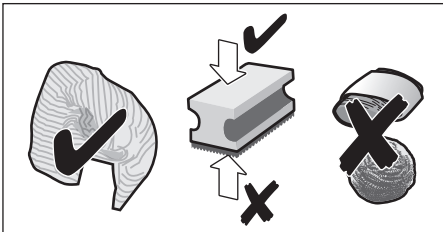
- Выберите поворотным переключателем «Вернуть». Появляется индикация «Действительно вернуть?».
- Подтвердите, коснувшись кнопки [Вернуть] или прервите процесс, выбрав [Отменить].

Уход и ежедневная очистка



Опасность поражения током!
Запрещается погружать прибор в воду. Не используйте паровые очистители.

- Протрите корпус мягкой влажной тканью.
- Очистите дисплей микрофибровой салфеткой.
- Не используйте моющие средства, содержащие алкоголь или спирт.
- Не применяйте грубую ткань или абразивные чистящие средства.



- Остатки накипи, кофе, молока, моющих средств и раствора для удаления накипи удаляйте немедленно. Под такими остатками возможна коррозия.



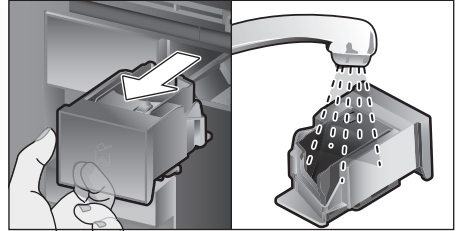
В новых губчатых салфетках могут содержаться соли. Соли могут привести к образованию налета ржавчины на стальных деталях, поэтому перед использованием губчатых салфеток их следует тщательно прополоскать.

- Откройте дверцу, выньте поддон, потянув вперед, и извлеките емкость для кофейной гущи.
- Опорожните, очистите и высушите обе емкости.



Важно: Поддон и емкость для кофейной гущи следует опорожнять и очищать ежедневно во избежание образования плесени.

- Извлеките выдвижной отсек для молотого кофе, очистите его под проточной водой и как следует высушите.



- Протрите и высушите внутреннее пространство прибора (гнезда для поддона и выдвижного отсека для молотого кофе) и подставку.
- Вставьте на место сухие части, например, выдвижной отсек для молотого кофе.



Указанные ниже части прибора запрещается мыть в посудомоечной машине:

Выдвижной отсек для принадлежностей, контейнер для воды, крышка контейнера для воды, крышка устройства разлива напитков, емкость для кофейных зерен, крышка емкости для кофейных зерен, металлическая соединительная деталь, выдвижной отсек для молотого кофе, защитная крышка заварочного блока, заварочный блок и емкость для молока.



Следующие части прибора пригодны для посудомоечной машины:

Поддонник, подставка, поддон, емкость для кофейной гущи, трубки для молока, детали устройства разлива напитков, мерная ложка для молотого кофе и детали крышки емкости для молока.

i При включении прибора в холодном состоянии или выключении его после приготовления кофе он автоматически промывается. Таким образом, система очищается самостоятельно.

i **Важно:** Перед длительным перерывом в использовании (например, во время отпуска) следует тщательно очистить весь прибор, включая систему подачи молока, выдвижной отсек для молотого кофе и заварочный блок.

Очистка системы подачи молока

Система подачи молока непосредственно после приготовления молочного напитка очищается кратковременной подачей струи пара.

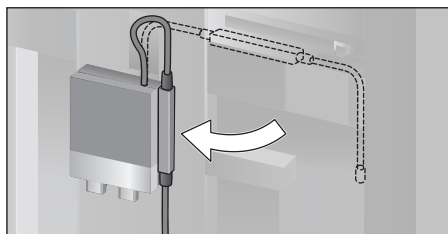
i **Совет:** Для особо тщательной очистки можно промыть систему подачи молока водой (см. раздел «Промывка системы подачи молока»).

i **Важно:** Систему подачи молока нужно очищать вручную еженедельно, при необходимости даже чаще (см. раздел «Очистка системы подачи молока вручную»).

⚠ **Опасность ожога!** Устройство разлива напитков сильно нагревается. После использования сначала дождитесь ее охлаждения, прежде чем прикасаться к ней.

Промывка системы подачи молока

- Нажмите кнопку [clean] и поворотным переключателем выберите «Промывка молоч. системы».
- Нажмите кнопку [start/stop], программа запускается.
- Откройте дверцу и отсоедините трубку для молока от емкости для молока.
- Закрепите соединительную деталь справа магнитом на устройстве разлива напитков.



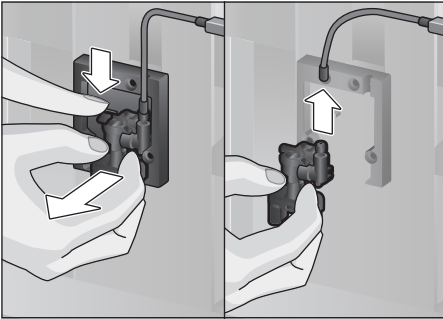
- Закройте дверцу. При этом следите, чтобы не зажать трубку для молока.
- Поставьте пустой стакан под устройство разлива напитков и опустите конец трубки для молока в стакан.
- Нажмите кнопку [start/stop]. Система подачи молока промывается водой.
- После этого опорожните стакан и протрите трубку для молока.
- Нажмите кнопку [clean], чтобы закончить программу.

Очистка системы подачи молока вручную

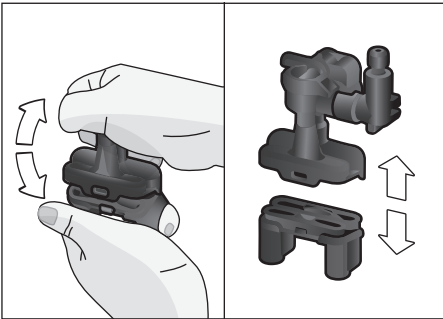
Для очистки разберите систему подачи молока:

- Переместите устройство разлива напитков до отказа вниз и снимите крышку, подав ее вперед.

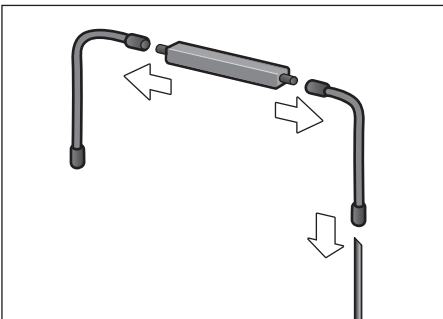
- Опустите защелку слева от устройства разлива напитков вниз и снимите устройство разлива напитков, подав его вперед.



- Отсоедините трубку для молока. Разберите верхнюю и нижнюю часть устройства разлива напитков.



- Отсоедините трубки для молока, соединительную деталь и всасывающую трубку.



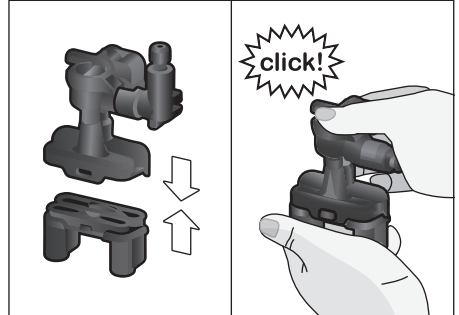
- Очистите детали промывочным раствором и мягкой тканью.

- Все детали необходимо промыть чистой водой и просушить.



Все детали системы подачи молока можно также мыть в посудомоечной машине.

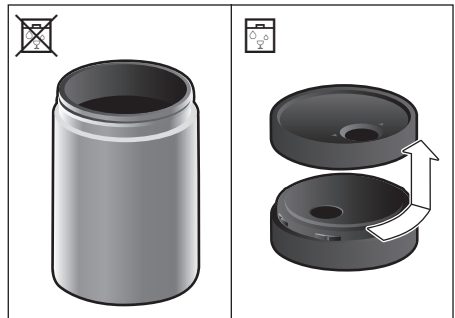
- Выполните повторную сборку деталей.



- Прочно установите устройство разлива напитков спереди на три штуцера.
- Установите на место крышку.

Очистка емкости для молока


По гигиеническим соображениям емкость для молока нужно регулярно очищать. Только детали крышки можно мыть в посудомоечной машине. Очистите емкость для молока из нержавеющей стали вручную мягким моющим средством.

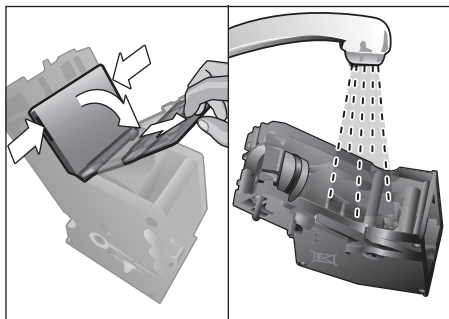


Очистка заварочного блока

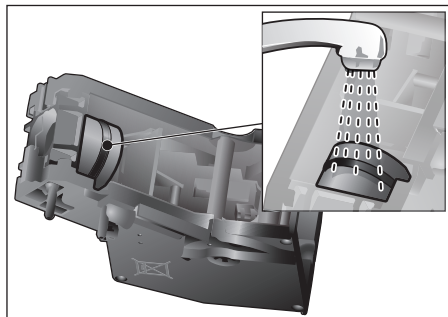
(см. также краткую инструкцию)

В дополнение к автоматической программе очистки необходимо регулярно снимать заварочный блок для очистки.

- Откройте дверцу прибора.
- Полностью выключите прибор сетевым выключателем [O/I].
- Снимите защитную крышку заварочного блока.
- Выньте емкость для кофейной гущи.
- Сдвиньте красный фиксатор на заварочном блоке до упора влево в положение .
- Нажмите рычаг для выбрасывания до упора вниз. Заварочный блок отсоединяется.
- Возьмите заварочный блок за утопленные ручки и осторожно выньте его.
- Снимите крышку с заварочного блока и тщательно промойте заварочный блок проточной водой.




- Тщательно промойте фильтр заварочного блока под струей воды.




Важно: Выполняйте очистку без использования моющих средств и не ставьте блок в посудомоечную машину.

- Тщательно очистите внутреннее пространство прибора влажной тканью и удалите остатки кофе при их наличии.
- Подождите, пока заварочный блок и внутреннее пространство высохнут.
- Снова установите крышку на заварочный блок и вставьте заварочный блок до отказа в прибор.



Важно: Перед установкой блока красный фиксатор должен находиться в крайнем левом положении  (см. рис. E).

- Подайте рычаг для выбрасывания до отказа вверх и переместите красный фиксатор до упора вправо в положение .
- Вставьте емкость для кофейной гущи.
- Установите на место защитную крышку.
- Закройте дверцу прибора.

Сервисные программы

(см. также краткую инструкцию)

С определенной периодичностью на дисплее 3 появляется

«Выполнить программу удаления накипи!»

или

«Выполнить программу очистки!»

или

«Выполнить программу calc'nClean!».

Прибор необходимо немедленно очистить при помощи соответствующей программы или удалить накипь. Удаление накипи и очистку можно по выбору объединить функцией calc'nClean (см. раздел «calc'nClean»). При нарушении указаний по выполнению сервисной программы возможно повреждение прибора.

Чтобы определить, сколько напитков еще можно приготовить, прежде чем нужно будет выполнить сервисную программу, выполните следующее:

- Нажмите кнопку [clean]
- Поворотным переключателем выберите «Сервисная информация».
- Коснитесь кнопки [Показать] для вывода информации на дисплей.



Внимание!

Для каждой сервисной программы используйте средства для удаления накипи и очистки в соответствии с инструкцией. Ни в коем случае не останавливайте сервисную программу! Не пейте применяемые жидкости! Не допускается использование уксуса, средств на основе уксуса, лимонной кислоты или средств, содержащих лимонную кислоту! Ни в коем случае не кладите таблетки для удаления накипи или иные средства для удаления накипи в выдвижной отсек для молотого кофе!



Важно:

Перед запуском соответствующей сервисной программы (удаление накипи, очистка или calc'nClean) необходимо снять заварочный блок, очистить его в соответствии с инструкцией и вставить обратно в прибор. Закрывая дверцу, следите, чтобы не зажать трубку для молока. По окончании соответствующей сервисной программы протрите прибор мягкой влажной тканью, чтобы сразу же удалить остатки раствора для удаления накипи и очистки. Под такими остатками возможна коррозия. В новых губчатых салфетках могут содержаться соли. Соли могут привести к образованию налета ржавчины на стальных деталях, поэтому перед использованием губчатых салфеток их следует тщательно прополоскать. Тщательно очистите устройство разлива напитков и соединительную деталь.



Специально разработанные таблетки для удаления накипи и очистки можно приобрести в магазинах или через сервисную службу (см. раздел «Принадлежности»).

Удаление накипи

Продолжительность: прибл. 21 минут.

- Нажмите кнопку [clean].
- Поворотным переключателем выберите «Удаление накипи».
- Нажмите кнопку [start/stop]. Индикация на дисплее ведет по пунктам программы.
- Опорожните поддоны и снова установите их на место.
- Извлеките фильтр для воды (при наличии) и нажмите кнопку [start/stop].
- Налейте в пустой контейнер для воды теплую воду до отметки «0,5л» и растворите в ней 1 таблетку для удаления накипи TZ80002 фирмы Siemens. При использовании TZ60002 обязательно растворите 2 таблетки.



Если в контейнере для воды слишком мало средства для удаления накипи, появляется соответствующий запрос. Добавьте негазированную воду и снова нажмите кнопку [start/stop].

- Отсоедините трубку для молока от емкости для молока и закрепите магнитом соединительную деталь справа на устройстве разлива напитков.
- Закройте дверцу прибора.
- Подставьте емкость 0,5 л под устройство разлива напитков.
- Опустите в емкость конец трубки для молока.
- Нажмите кнопку [start/stop]. Далее программа удаления накипи продлится прибл. 19 минут.
- Уберите емкость и нажмите кнопку [start/stop].
- Промойте контейнер для воды и (если он был вынут) установите обратно фильтр для воды.
- Залейте свежую воду до отметки «max».
- Установите на место контейнер для воды и закройте дверцу.

- Снова подставьте емкость под устройство разлива напитков.
- Опустите в емкость конец трубки для молока.
- Нажмите кнопку [start/stop]. Теперь программа удаления накипи продлится прибл. 2 минуты для промывки прибора.
- Уберите емкость, опорожните поддоны, вставьте их обратно и закройте дверцу прибора.
- Нажмите кнопку [start/stop]. Накипь в приборе удалена, и он снова готов к работе.
- Нажмите кнопку [clean], чтобы закончить программу.

Очистка

Продолжительность: прибл. 5 минут.

- Нажмите кнопку [clean].
- Поворотным переключателем выберите «Очистка».
- Нажмите кнопку [start/stop]. Индикация на дисплее ведет по пунктам программы.
- Очистите устройство разлива напитков и установите его обратно, опорожните поддоны и снова вставьте их на место.
- Откройте отсек для молотого кофе, положите в него таблетку для очистки и закройте отсек.
- Закройте дверцу прибора.
- Подставьте емкость 0,5 л под устройство разлива напитков.
- Нажмите кнопку [start/stop]. Далее программа очистки продлится прибл. 5 минут.
- Уберите емкость, опорожните поддоны, вставьте их обратно и закройте дверцу прибора.
- Нажмите кнопку [start/stop]. Прибор очищен и снова готов к работе.
- Нажмите кнопку [clean], чтобы закончить программу.

calc'nClean

Продолжительность: прибл. 26 минут.

Программа calc'nClean объединяет в себе функции удаления накипи и очистки. Если срок выполнения обеих программ примерно совпадает, автоматическая кофемашина автоматически предлагает именно эту сервисную программу.

- Нажмите кнопку [clean].
- Поворотным переключателем выберите «calc'nClean».
- Нажмите кнопку [start/stop]. Индикация на дисплее ведет по пунктам программы.
- Очистите устройство разлива напитков и установите его обратно, опорожните поддоны и снова вставьте их на место.
- Откройте отсек для молотого кофе, положите в него таблетку для очистки и закройте отсек.
- Извлеките фильтр для воды (при наличии) и нажмите кнопку [start/stop].
- Налейте в пустой контейнер для воды теплую воду до отметки «0,5л» и растворите в ней 1 таблетку для удаления накипи TZ80002 фирмы Siemens. При использовании TZ60002 обязательно растворите 2 таблетки.



Если в контейнере для воды слишком мало средства для удаления накипи, появляется соответствующий запрос. Добавьте негазированную воду и снова нажмите кнопку [start/stop].

- Отсоедините трубку для молока от емкости для молока и закрепите магнитом соединительную деталь справа на устройстве разлива напитков.
- Закройте дверцу прибора.
- Подставьте емкость 0,5 л под устройство разлива напитков.
- Опустите в емкость конец трубки для молока.
- Нажмите кнопку [start/stop].

Далее программа очистки продлится прибл. 19 минут.

- Уберите емкость и нажмите кнопку [start/stop].
- Промойте контейнер для воды и (если он был вынут) установите обратно фильтр для воды.
- Залейте свежую воду до отметки «max».
- Установите на место контейнер для воды и закройте дверцу.
- Снова подставьте емкость под устройство разлива напитков.
- Опустите в емкость конец трубки для молока.
- Нажмите кнопку [start/stop].

Далее программа очистки продлится прибл. 7 минуты и выполнит промывку прибора.

- Уберите емкость, опорожните поддоны, вставьте их обратно и закройте дверцу прибора.
- Нажмите кнопку [start/stop]. Прибор очищен, накипь удалена, прибор снова готов к работе.
- Нажмите кнопку [clean], чтобы закончить программу.

Специальная промывка



Важно: Если, например, вследствие перебоев в энергоснабжении одна из сервисных программ была прервана, согласно указаниям на дисплее выполните следующее:

- Промойте контейнер для воды и наполните его свежей водой до отметки «max».
- Нажмите кнопку [start/stop]. Далее программа очистки продлится прибл. 2 минуты и выполнит промывку прибора.
- Опорожните поддоны, вставьте их обратно и закройте дверцу прибора. Прибор снова готов к работе.
- Нажмите кнопку [clean], чтобы закончить программу.

Советы по экономии электроэнергии

- Нажатием кнопки [on/off] прибор переключается в экономичный режим. В экономичном режиме прибор расходует очень мало энергии, но продолжает контролировать все защитные функции, чтобы предотвратить повреждения.
- В пункте меню «Выключить через» настройте автоматическое отключение через 15 минут.
- Для экономии энергии уменьшите в меню яркость дисплея и освещение.
- По возможности не прерывайте процесс приготовления кофе или молочной пены. Преждевременное прерывание процесса приводит к увеличению расхода электроэнергии и ускоренному скоплению жидкости в поддоне.
- Регулярно выполняйте меры по удалению накипи в целях предотвращения образования накипи. Накипь приводит к увеличению расхода электроэнергии.

Защита от замерзания

Во избежание повреждений в результате воздействия холода во время транспортировки и хранения из прибора необходимо предварительно полностью слить всю жидкость (см. раздел «Меню - Защита от замерзания»).

Хранение принадлежностей

Автоматическая кофемашина имеет специальный отсек для принадлежностей, где хранятся принадлежности к прибору и краткая инструкция.

- Положите в отсек для принадлежностей мерную ложку для молотого кофе и фильтр для воды.
- Поместите краткую инструкцию в специальное гнездо спереди в отсеке для принадлежностей.
- Длинную всасывающую трубку можно хранить в держателе с внутренней стороны дверцы.
- Соединительную деталь можно закрепить в магнитном держателе над выдвижным отсеком для молотого кофе.

Принадлежности

Следующие принадлежности можно приобрести в торговой сети или через нашу сервисную службу:

Принадлежности	Номер заказа
	Торговая сеть / Сервисная служба
Таблетки для очистки	TZ60001 / 00310575
Таблетки для удаления накипи	TZ80002 / 00576693
Фильтр для воды	TZ70003 / 00575491
Набор для ухода	TZ80004 / 00576330
Емкость для молока с крышкой «freshLock»	TZ80009N / 00576166

Утилизация



Утилизируйте упаковку с использованием экологически безопасных методов. Данный прибор имеет отметку о соответствии европейским нормам 2012/19/EU утилизации электрических и электронных приборов (waste electrical and electronic equipment – WEEE). Данные нормы определяют действующие на территории Евросоюза правила возврата и утилизации старых приборов. Информацию об актуальных возможностях утилизации Вы можете получить в магазине, в котором Вы приобрели прибор.

Условия гарантийного обслуживания

Получить исчерпывающую информацию об условиях гарантийного обслуживания Вы можете в Вашем ближайшем авторизованном сервисном центре, или в сервисном центре от производителя ООО «БСХ Бытовая техника», или в сопроводительной документации.

Мы оставляем за собой право на внесение изменений.

Технические данные

Электропитание (напряжение / частота)	220-240 В / 50-60 Гц
Мощность нагрева	1600 Вт
Максимальное давление насоса, статическое	19 бар
Максимальная вместимость контейнера для воды (без фильтра)	2,4 л
Максимальная вместимость емкости для кофейных зерен	500 г
Длина сетевого кабеля	1,7 м
Размеры (В x Ш x Г)	455 x 495 x 375 мм
Вес, порожний	19-20 кг
Вид кофемолки	Керамика

Самостоятельное устранение небольших проблем

Проблема	Причина	Устранение
Очень неравномерное качество кофе или молочной пены (например, непостоянное количество или разбрызгивание молочной пены).	В приборе образовалась накипь.	Очистите прибор от накипи согласно инструкции, см. раздел «Сервисные программы».
	Всасывающая трубка засорена.	Очистите всасывающую трубку.
Разлив напитка невозможен.	Устройство разлива напитков или один из 3 соединительных штуцеров засорены.	Очистите устройство разлива напитков и соединительные штуцеры.
При разливе напиток выливается из всего устройства разлива.	Отсутствует нижняя часть устройства разлива напитков.	Установите нижнюю часть, см. раздел «Очистка системы подачи молока».
Молочной пены слишком мало или нет вообще, или система подачи молока не всасывает молоко.	В приборе образовалась накипь.	Очистите прибор от накипи согласно инструкции, см. раздел «Сервисные программы».
	Устройство разлива напитков или один из 3 соединительных штуцеров засорены.	Очистите устройство разлива напитков и соединительные штуцеры.
	Неподходящее молоко.	Не используйте кипяченое молоко. Используйте холодное молоко с жирностью не менее 1,5 %.
	Устройство разлива напитков или трубки для молока неправильно собраны.	Увлажните и снова смонтируйте детали.
	Всасывающая трубка засорена.	Очистите всасывающую трубку.
Индивидуально заданный объем напитка не достигается, кофе льется тонкой струйкой или не льется вообще.	Слишком мелкий помол. Молотый кофе слишком мелкого помола.	Настройте на более грубый помол. Используйте молотый кофе более крупного помола.
	Сильные отложения накипи в приборе.	Очистите прибор от накипи согласно инструкции, см. раздел «Сервисные программы».

Проблема	Причина	Устранение
Горячая вода молочного цвета, имеет привкус молока или кофе.	Трубка для молока не отсоединена.	Отсоедините трубку для молока от емкости для молока.
	Остатки молока и кофе на устройстве разлива напитков.	Очистите устройство разлива напитков.
Кофе без пенки.	Неподходящий сорт кофе.	Используйте сорт кофе с большим содержанием зерен Robusta.
	Используются не свежееобжаренные зерна.	Используйте свежие кофейные зерна.
	Степень помола не соответствует сорту кофейных зерен.	Настройте на более мелкий помол.
Кофе слишком «кислый».	Слишком грубый помол. Молотый кофе слишком грубого помола.	Настройте на более мелкий помол. Используйте молотый кофе более мелкого помола.
	Неподходящий сорт кофе.	Используйте другой сорт кофе.
Кофе слишком «горький».	Слишком мелкий помол. Молотый кофе слишком мелкого помола.	Настройте на более грубый помол. Используйте молотый кофе более крупного помола.
	Неподходящий сорт кофе.	Используйте другой сорт кофе.
Кофе имеет «подгорелый» привкус.	Слишком высокая температура заваривания.	Уменьшите температуру, см. раздел «Индивидуальные настройки для напитков».
	Установлен слишком тонкий помол. Молотый кофе слишком тонкого помола.	Установите более грубый помол. Используйте молотый кофе более крупного помола.
	Неподходящий сорт кофе.	Используйте другой сорт кофе.
Кофе слишком слабый.	Выбранная недостаточная крепость кофе.	Повысьте крепость кофе, см. раздел «Индивидуальные настройки для напитков».
	Скопление молотого кофе в выдвижном отсеке для молотого кофе.	Извлеките выдвижной отсек для молотого кофе, очистите его и как следует высушите.
Молотый кофе застревает в выдвижном отсеке для молотого кофе.	Комки молотого кофе.	Не уплотняйте молотый кофе в выдвижном отсеке для молотого кофе.
	Влага в выдвижном отсеке для молотого кофе.	Извлеките выдвижной отсек для молотого кофе, очистите его и как следует высушите.

Проблема	Причина	Устранение
Фильтр для воды не держится в контейнере для воды.	Фильтр для воды закреплен неправильно.	Прижмите фильтр для воды ровно и крепко к месту соединения с контейнером.
Емкость для зерен застревает при вставлении.	Кофейные зерна в корпусе прибора.	Удалите кофейные зерна.
Кофейная гуща не компактна и слишком мокрая.	Степень помола слишком мелкая или слишком крупная, либо используется слишком мало молотого кофе.	Установите нужную степень помола или возьмите две мерные ложки кофе без горки.
Тугий ход регулятора степени помола.	Слишком много кофейных зерен в кофемолке.	Приготовьте напиток из кофейных зерен. Затем измените степень помола небольшими шагами.
Заварочный блок не вставляется.	Заварочный блок в неправильном положении.	Вставьте заварочный блок согласно инструкции, см. раздел «Очистка заварочного блока».
	Заварочный блок заблокирован.	Освободите заварочный блок, см. раздел «Очистка заварочного блока».
Защитная крышка заварочного блока не устанавливается надлежащим образом.	Заварочный блок не заблокирован.	Блокируйте заварочный блок, см. раздел «Очистка заварочного блока».
Индикация на дисплее «12:00»	Перебои в энергоснабжении или прибор выключен сетевым выключателем.	Введите заново значения, не выключайте прибор сетевым выключателем или установите в меню Формат времени на «Выкл.».
Индикация на дисплее «Емкость д. молока подсоед?» несмотря на подсоединенную емкость для молока.	Емкость вне зоны действия датчика.	Установите емкость на правый край
	Материал, например, пакет с молоком не обнаружен.	Подтвердите запрос на дисплее кнопкой «да» или используйте имеющуюся в комплекте емкость для молока.
Индикация на дисплее «Повышенное или пониженное напряжение»	Слишком высокое или слишком низкое сетевое напряжение.	Обратитесь в организацию энергоснабжения или к оператору сети. Поручите специалисту проверить электропитание.

Проблема	Причина	Устранение
Индикация на дисплее, например: «Ошибка: E0510»	Прибор неисправен.	Выполните действия в соответствии с индикацией на дисплее.
Индикация на дисплее «Заполнить отсек для кофейных зерен», хотя емкость для кофейных зерен полна, или кофемолка не перемалывает кофейные зерна.	Зерна не поступают в кофемолку (слишком маслянистые зерна).	Слегка постучите по емкости для кофейных зерен. Попробуйте использовать другой сорт кофе. Протрите пустую емкость для кофейных зерен сухой тканью.
Индикация на дисплее «Очистить заварочный блок»	Заварочный блок загрязнен.	Очистите заварочный блок.
	Слишком много молотого кофе в заварочном блоке.	Очистите заварочный блок. Засыпайте не более 2 мерных ложек молотого кофе без горки.
	Тугий ход механизма заварочного блока.	Очистите заварочный блок, см. главу «Уход и ежедневная очистка».
Индикация на дисплее «Залить негазированную воду или убрать фильтр»	Неправильно вставлен контейнер для воды	Правильно вставьте контейнер для воды
	Вода, содержащая углекислый газ, в контейнере для воды.	Наполните контейнер для воды свежей проточной водой.
	В контейнере для воды застрял поплавок.	Извлеките контейнер резервуар и тщательно очистите его.
	Новый фильтр для воды не промыт в соответствии с инструкцией, израсходован или неисправен.	Промойте и вставьте фильтр для воды в соответствии с инструкцией или используйте новый фильтр для воды.
	В фильтре для воды находится воздух.	Погрузите фильтр для воды в воду до тех пор, пока не перестанут выходить пузырьки воздуха, и заново вставьте его.
Индикация на дисплее «Опорожнить поддоны для капель», хотя поддон опорожнен.	Поддон загрязнен и мокрый.	Тщательно очистите и высушите поддон.

Проблема	Причина	Устранение
Индикация на дисплее «Вставить поддоны для капель», хотя поддон вставлен в прибор.	Внутреннее пространство прибора (гнезда поддонов) загрязнено.	Очистите внутреннее пространство прибора.
Вода на внутреннем дне прибора при извлеченном поддоне.	Поддон был извлечен слишком рано.	Извлекайте поддон только через несколько секунд после приготовления последнего напитка.
Индикация на дисплее «Please open door, switch off with power switch and then back on after 30 sec!»	Прибор перегрелся.	Дайте прибору остыть.
	Заварочный блок загрязнен.	Очистите заварочный блок.

Если невозможно устранить неполадку, обязательно свяжитесь с «горячей линией»! Номера телефонов указаны на последних страницах инструкции.

DE Deutschland, Germany

BSH Hausgeräte Service GmbH
Zentralwerkstatt für kleine
Hausgeräte
Trautskirchener Strasse 6-8
90431 Nürnberg

Online Auftragsstatus, Pickup
Service für Kaffeevollautomaten
und viele weitere Infos unter:
www.siemens-home.de

Reparaturservice, Ersatzteile &
Zubehör, Produkt-Informationen:
Tel.: 0911 70 440 044
[mailto:cp-servicecenter@
bshg.com](mailto:cp-servicecenter@bshg.com)
Wir sind an 365 Tagen rund um die Uhr
erreichbar.

**AE United Arab Emirates,
الإمارات العربية المتحدة**

BSH Home Appliances FZE
Round About 13,
Plot Nr MO-0532A
Jebel Ali Free Zone - Dubai
Tel.: 04 881 4401
<mailto:service-uae@bshg.com>
www.siemens-home.com/ae

**AL Republika e Shqipërisë,
Albania**

AERTECH SH.P.K.
Rruga Qemal Stafa
Pallati i ri perball Prokuroris se
Pergjithshme
Hyrja C Kati 10
Tirana
Tel.: 066 206 47 94
<mailto:g.volina@aertech.al>

AT Österreich, Austria

BSH Hausgeräte
Gesellschaft mbH
Werkskundendienst
für Hausgeräte
Quellenstrasse 2
1100 Wien
Tel.: 0810 550 522*
Fax: 01 605 75 51 212
[mailto:vie-stoerungsannahme@
bshg.com](mailto:vie-stoerungsannahme@bshg.com)
Hotline für Espresso-Geräte:
Tel.: 0810 700 400*
www.siemens-home.at
*innerhalb Österreichs zum Regionaltarif

AU Australia

BSH Home Appliances Pty. Ltd.
7-9 Arco Lane
HEATHERTON, Victoria 3202
Tel.: 1300 368 339
<mailto:bshau-as@bshg.com>
www.siemens-home.com.au

**BA Bosnia-Herzegovina,
Bosna i Hercegovina**

"HIGH" d.o.o.
Gradačacka 29b
71000 Sarajevo
Info-Line: 061 10 09 05
Fax: 033 21 35 13
mailto:delicnanda@hotmail.com

BE Belgique, België, Belgium

BSH Home Appliances S.A.
Avenue du Laerbeek 74
Laarbeeklaan 74
1090 Bruxelles – Brussel
Tel.: 070 222 142
Fax: 024 757 292
mailto:bru-repairs@bshg.com
www.siemens-home.be

BG Bulgaria

BSH Domakinski Uredi
Bulgaria EOOD
115K Tsarigradsko
Chausse Blvd.
European Trade Center Building,
5th floor
1784 Sofia
Tel.: 02 892 90 47
Fax: 02 878 79 72
[mailto:informacia.servis-bg@
bshg.com](mailto:informacia.servis-bg@bshg.com)
www.siemens-home.bg

BH Bahrain, مملكة البحرين

Khalaifat Company
Manama
Tel.: 01 7400 553
<mailto:service@khalaifat.com>

**CH Schweiz, Suisse,
Svizzera, Switzerland**

BSH Hausgeräte AG
Werkskundendienst
für Hausgeräte
Fahrweidstrasse 80
8954 Geroldswil
[mailto:ch-info.hausgeraete@
bshg.com](mailto:ch-info.hausgeraete@bshg.com)
Service Tel.: 0848 840 040
Service Fax: 0848 840 041
<mailto:ch-reparatur@bshg.com>
Ersatzteile Tel.: 0848 880 080
Ersatzteile Fax: 0848 880 081
<mailto:ch-ersatzteil@bshg.com>
www.siemens-home.com

CY Cyprus, Κύπρος

BSH Ikiakes Syskeves-Service
39, Arh. Makaariou III Str.
2407 Egomi/Nikosia (Lefkosia)
Tel.: 7777 8007
Fax: 022 65 81 28
[mailto:bsh.service.cyprus@
cytanet.com.cy](mailto:bsh.service.cyprus@cytanet.com.cy)

**CZ Česká Republika,
Czech Republic**

BSH domácí spotřebiče s.r.o.
Firemní servis domácích
spotřebičů
Pekařská 10b
155 00 Praha 5
Tel.: 0251 095 546
Fax: 0251 095 549
www.siemens-home.com/cz

DK Danmark, Denmark

BSH Hvidevarer A/S
Telegrafvej 4
2750 Ballerup
Tel.: 44 89 89 85
Fax: 44 89 89 86
[mailto:BSH-Service.dk@
bshg.com](mailto:BSH-Service.dk@bshg.com)
www.siemens-home.dk

EE Eesti, Estonia

SIMSON OÜ
Raua 55
10152 Tallinn
Tel.: 0627 8730
Fax: 0627 8733
<mailto:teenindus@simson.ee>

ES España, Spain

En caso de avería puede ponerse
en contacto con nosotros, su
aparato será trasladado a nuestro
taller especializado de cafeteras.
BSH Electrodomésticos
España S. A.
Servicio Oficial del Fabricante
Parque Empresarial PLAZA,
C/ Manfredonia, 6
50197 Zaragoza
Tel.: 902 11 88 21
<mailto:CAU-Siemens@bshg.com>
www.siemens-home.es

FI Suomi, Finland

BSH Kodinkoneet Oy
Itälahdenkatu 18 A
PL 123
00201 Helsinki
Tel.: 0207 510 700
Fax: 0207 510 780
[mailto:Siemens-Service-FI@
bshg.com](mailto:Siemens-Service-FI@bshg.com)
www.siemens-home.fi
Lankapuhelimesta 8,28 snt/puhelu
+ 7 snt/min (alv 24%)
Matkapuhelimesta 8,28 snt/puhelu
+ 17 snt/min (alv 24%)

FR France

BSH Electroménager S.A.S.
50 rue Ardoin – BP 47
93401 Saint-Ouen cedex
Service interventions à domicile:
01 40 10 12 00

Service Consommateurs:
0 892 698 110 (0,34 € TTC/mn)
mailto:soa-siemens-conso@
bshg.com

Service Pièces Détachées et
Accessoires:
0 892 698 009 (0,34 € TTC/mn)
www.siemens-home.fr

GB Great Britain

BSH Home Appliances Ltd.
Grand Union House
Old Wolverton Road
Wolverton
Milton Keynes MK12 5PT
To arrange an engineer visit,
to order spare parts or
accessories or for product
advice please visit
www.siemens-home.co.uk
or call
Tel.: 0344 892 8999*

*Calls are charged at the basic rate,
please check with your telephone service
provider for exact charges

GR Greece, Ελλάδα

BSH Ikiakes Siskeves A.B.E.
Central Branch Service
17 km E.O. Athinon-Lamias &
Potamou 20
14564 Kifisia
Πανελλήνιο τηλέφωνο: 181 82
(Αστική χρέωση)
www.siemens-home.gr

HK Hong Kong, 香港

BSH Home Appliances Limited
Unit 1 & 2, 3rd Floor
North Block, Skyway House
3 Sham Mong Road
Tai Kok Tsui, Kowloon
Hong Kong
Tel.: 2565 6151
Fax: 2565 6681
mailto:siemens.hk.service@
bshg.com
www.siemens-home.com.hk

HR Hrvatska, Croatia

BSH kućni uređaji d.o.o.
Kneza Branimira 22
10000 Zagreb
Tel.: 01 640 36 09
Fax: 01 640 36 03
mailto:informacije.servis-hr@
bshg.com
www.siemens-home.com/hr

HU Magyarország, Hungary

BSH Háztartási Készülék
Kereskedelmi Kft.
Háztartási gépek márkaszervize
Királyhágó tér 8-9.
1126 Budapest

Hibabejelentés
Tel.: +361 489 5461
Fax: +361 201 8786
mailto:hibabejelentes@bsh.hu
Alkatrészrendelés
Tel.: +361 489 5463
Fax: +361 201 8786
mailto:alkatrészrendeles@bsh.hu
www.siemens-home.com/hu

IE Republic of Ireland

BSH Home Appliances Ltd.
Unit F4, Ballymount Drive
Ballymount Industrial Estate
Walkinstown
Dublin 12
Service Requests, Spares and
Accessories
Tel.: 01450 2655*
Fax: 01450 2520
www.siemens-home.com/ie
*0.03 € per minute at peak.
Off peak 0.0088 € per minute.

IL Israel, ישראל

C/S/B Home Appliance Ltd.
Uluel Building
2, Hamelacha St.
Industrial Park North
71293 Lod
Tel.: 08 9777 222
Fax: 08 9777 245
mailto:csb-serv@zahav.net.il
www.siemens-home.co.il

IN India, Bhārat, भारत

BSH Customer Service
Front Office
Shop No.4, Everest Grande,
Opp. Shanti Nagar Bus Stop,
Mahakali Caves Road,
Andheri East
Mumbai 400 093

IS Iceland

Smith & Norland hf.
Noatuni 4
105 Reykjavik
Tel.: 0520 3000
Fax: 0520 3011
www.sminor.is

IT Italia, Italy

BSH Elettrodomestici S.p.A.
Via. M. Nizzoli 1
20147 Milano (MI)
Numero verde 800 018346
mailto:info@
siemens-elettrodomestici.it
www.siemens-home.com/it

KZ Kazakhstan, Қазақстан

IP Turebekov Yerzhan
Nurmanovich
Jangeldina str. 15
Shimkent 160018
Tel.: 0252 31 00 06
mailto:evrika_kz@mail.ru

LB Lebanon, لبنان

Tehaco s.a.r.l
Boulevard Dora 4043 Beyrouth
P.O. Box 90449
Jdeideh 1202 2040
Tel.: 01 255 211
mailto:Info@Teheni-Hana.com

LT Lietuva, Lithuania

Baltic Continent Ltd.
Lukšio g. 23
09132 Vilnius
Tel.: 05 274 1788
Fax: 05 274 1765
mailto:info@balticcontinent.lt
www.balticcontinent.lt

LU Luxembourg

BSH électroménagers S.A.
13-15, ZI Breedewueus
1259 Senningerberg
Tel.: 26349 300
Fax: 26349 315
mailto:lux-service.electromenager@
bshg.com
www.siemens-home.com/lu

LV Latvija, Latvia

General Serviss Limited
Bullu street 70c
1067 Riga
Tel.: 07 42 41 37
mailto:bt@olimpeks.lv

MD Moldova

S.R.L. "Rialto-Studio"
ул. Щусева 98
2012 Кишинев
тел./факс: 022 23 81 80

MK Macedonia, Македонија

GORENEC
Jane Sandanski 69 lok. 3
1000 Skopje
Tel.: 02 2454 600
Mobil: 070 697 463
mailto:gorenece@yahoo.com

MT Malta

Aplan Limited
The Atrium
Mriehel by Pass
BKR3000 Birkirkara
Tel.: 025 495 122
Fax: 021 480 598
mailto:lapap@aplan.com.mt

NL Nederlande, Netherlands

BSH Huishoudapparaten B.V.
Taurusavenue 36
2132 LS Hoofddorp

Storingsmelding:
Tel.: 088 424 4020
Fax: 088 424 4845
mailto:siemens-contactcenter@
bshg.com

Onderdelenverkoop:
Tel.: 088 424 4020
Fax: 088 424 4801
mailto:siemens-onderdelen@
bshg.com
www.siemens-home.nl

NO Norge, Norway

BSH Husholdningsapparater A/S
Grensesvingen 9
0661 Oslo
Tel.: 22 66 06 46
Fax: 22 66 05 55
mailto:Siemens-Service-NO@
bshg.com
www.siemens-home.no

NZ New Zealand

BSH Home Appliances Ltd.
Unit F 2, 4 Orbit Drive
Mairangi Bay
Auckland 0632
Tel.: 09 477 0492
Fax: 09 477 2647
mailto:bshnz-cs@bshg.com

PL Polska, Poland

BSH Sprzęt Gospodarstwa
Domowego Sp. z o.o.
Al. Jerozolimskie 183
02-222 Warszawa
Tel.: 801 191 534
Fax: 022 572 7709
mailto:Serwis.Fabryczny@
bshg.com
www.siemens-home.pl

PT Portugal

BSHP Electrodomésticos, Lda.
Rua Alto do Montijo, nº 15
2790-012 Carnaxide
Tel.: 214 250 720
Fax: 214 250 701
mailto:
siemens.electrodomesticos.pt@
bshg.com
www.siemens-home.com/pt

RO România, Romania

BSH Electrocasnice srl.
Sos. Bucuresti-Ploiesti,
nr. 19-21, sect.1
13682 Bucuresti
Tel.: 021 203 9748
Fax: 021 203 9733
mailto:service.romania@
bshg.com
www.siemens-home.com/ro

RU Russia, Россия

ООО "БСХ Бытовая техника"
Сервис от производителя
Малая Калужская 19/1
119071 Москва
тел.: 495 737 2962
mailto:mok-kdhl@bshg.com
www.siemens-home.com

SE Sverige, Sweden

BSH Home Appliances AB
Landsvägen 32
169 29 Solna
Tel.: 0771 11 22 77 local rate
mailto:Siemens-Service-SE@
bshg.com
www.siemens-home.se

SG Singapore, 新加坡

BSH Home Appliances Pte. Ltd.
TECHPLACE I and
Mo Kio Avenue 10
Block 4012 #01-01
569628 Singapore
Tel.: 6751 5000
Fax: 6751 5005
mailto:bshsgp.service@bshg.com

SI Slovenija, Slovenia

BSH Hišni aparati d.o.o.
Litostrajska 48
1000 Ljubljana
Tel.: 01 583 07 00
Fax: 01 583 08 89
mailto:informacije.servis@
bshg.com
www.siemens-home.si

SK Slovensko, Slovakia

BSH domácí spotřebiče s.r.o.
Organizačná zložka Bratislava
Galvaniho 17/C
821 04 Bratislava
Tel.: 02 44 45 20 41
mailto:opravy@bshg.com
www.siemens-home.com/sk

TR Türkiye, Turkey

BSH Ev Aletleri Sanayi
ve Ticaret A.S.
Fatih Sultan Mehmet Mahallesi
Balkan Caddesi No: 51
34771 Ümraniye, İstanbul
Tel.: 0 216 444 6688*
Fax: 0 216 528 9188
mailto:careline.turkey@bshg.com
www.siemens-home.com/tr
*Çağrı merkezini sabit hatlardan
aramanın bedeli şehir içi ücretlendirme,
Çep telefonlarından ise kullanılan tarifeye
göre değişkenlik göstermektedir

UA Ukraine, Україна

ТОВ "БСХ Побутова Техніка"
тел.: 044 490 2095
mailto:bsh-service.ua@bshg.com
www.siemens-home.com.ua

XK Kosovo

NTP GAMA
Rruga Mag Prishtine-Ferizaj
70000 Ferizaj
Tel.: 0290 321 434
mailto:a_service@
gama-electronics.com

XS Srbija, Serbia

BSH Kućni aparati d.o.o.
Milutina Milankovića 11^a
11070 Novi Beograd
Tel.: 011 205 23 97
Fax: 011 205 23 89
mailto:informacije.servis-sr@
bshg.com
www.siemens-home.rs

ZA South Africa

BSH Home Appliances (Pty) Ltd.
15th Road Randjespark
Private Bag X36, Randjespark
1685 Midrand – Johannesburg
Tel.: 086 002 6724
Fax: 086 617 1780
mailto:applianceserviceza@
bshg.com
www.siemens-home.com

Service-Hotlines

www.siemens-home.com

AE	04 803 0501	ME	050 432 575
AL	066 206 47 94	MK	02 2454 600
AT	0810 700 400	NL	088 424 4020
AU	1300 368 339	NO	22 66 06 00
BA	033 213 513	PL	801 191 534
BE	070 222 142	PT	21 4250 720
BG	02 931 50 62	RO	021 203 9748
CH	043 455 4095	RU	8 800 200 29 62
CN	400 889 9999 Call rates depend on the network used	SE	0771 11 22 77 (local rate)
CZ	0251 095 546	SK	02 444 520 41
DE	0911 70 440 044	SI	01 200 70 17
DK	44 89 89 85	TR	444 6688 Çağrı merkezini sabit hatlardan aramanın bedeli şehir içi ücretlendirme, Cep telefonlarından ise kullanılan tarifeye göre değişkenlik göstermektedir
EE	0627 8730	US	866 447 4363
ES	902 11 88 21	XK	044 172 309
FI	020 7510 700 Lankapuhelimesta 8,28 snt/puhelu + 7 snt/min (alv 24%) Matkapuhelimesta 8,28 snt/puhelu + 17 snt/min (alv 24%)	XS	011 21 39 552
FR	0140 10 1200		
GB	0344 892 8999 Calls charged at local or mobile rate		
GR	18 182 (αστική χρέωση)		
HR	01 3028 226		
HU	01 489 5461		
IE	01450 2655		
IL	08 9777 222		
IS	0520 3000		
IT	800 018 346 (Line Verde)		
LI	05 274 1788		
LT	052 741 788		
LU	26 349 300		
LV	067 425 232		

BSH Hausgeräte GmbH
Carl-Wery-Straße 34
81739 München, GERMANY

Reparaturauftrag und Beratung bei Störungen

D 0911 70 440 044

A 0810 550 522

CH 0848 840 040

Die Kontaktdaten aller Länder finden Sie im
beiliegenden Kundendienst-Verzeichnis.

www.siemens-home.com



8001002414

941210