

www.electrolux.com/shop

www.aeg.com/shop



136413204-A-272013

CE

SKP11 STA9 E4YHMKP1

EN DRYER STACKING KIT - Mounting instructions

DE Zwischenbausatz - Montageanleitung

FR Kit de superposition - Instructions de montage

NL STAPELKIT WASDROGER - Instructies voor montage

IT Kit colonna - Istruzioni per il montaggio

ES KIT DE TORRE DE SECADO - Instrucciones de instalación

PT KIT DE EMPILHAMENTO DE SECADOR - Instruções de montagem

GR ΣΕΤ ΣΤΟΙΒΑΞΗΣ ΣΤΕΓΝΩΤΗΡΙΟΥ - Οδηγίες συναρμολόγησης

TR KURUTUCU BAĞLANTI KİTİ - Montaj talimatlar

SV MONTERINGSSATS TILL TORKTUMLARE - Monteringsanvisning

DK/NO SAMMENBYGNINGSSÆT TIL TØRRETUMBLER - Monteringsanvisninger

FI KUIVAUSRUMMUN TORNIASENNUSSARJA - Asennusohjeet

CZ SPOJOVACÍ SADA PRO SUŠIČKY - Instalační pokyny

SK MONTÁŽNA SÚPRAVA PRE SUŠIČKY - Montážne pokyny

HU SZÁRÍTÓGÉP ÖSSZEÉPÍTŐ KÉSZLET - Mounting instructions

PL ZESTAW ŁĄCZĄCY DO SUSZARKI - Instrukcja montażu

BG ПРИСПОСОБЛЕНИЕ ЗА ПОМЕСТВАНЕ НА СУШИЛНИЯТА - Инструкции за монтаж

ET KUIVATI TORNPAIGALDUSKOMPLEKT - Paigaldusjuhised

HR KOMPLET ZA POSTAVLJANJE SUŠILICE - Upute za postavljanje

LT SKALBINIŲ DŽIOVYKLĖS TVIRTINIMO RINKINYS - Montavimo instrukcija

LV ŽĀVĒTĀJA KRAUŠANAS KOMPLEKTS - Montāžas norādes

SL KOMPLET ZA NAMESTITEV SUŠILNEGA STROJA NA PRALNI STROJ - Navodila za nameščanje

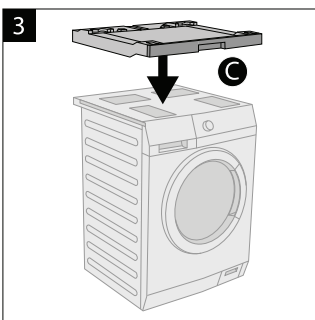
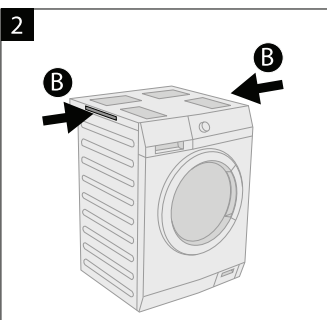
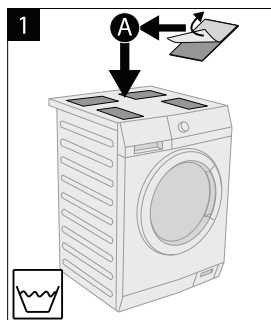
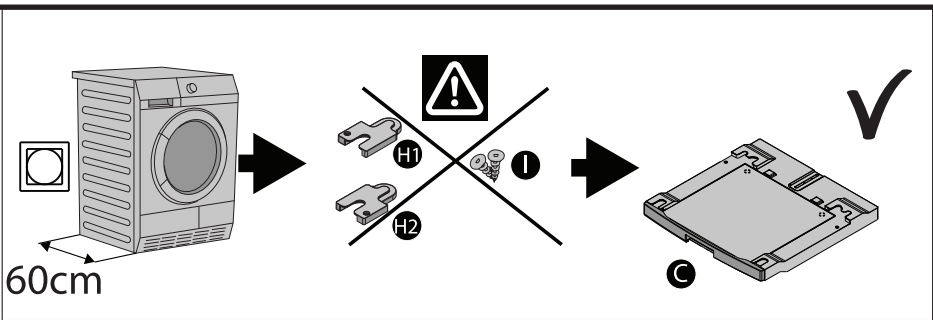
RO SET DE SUPRAPUNERE PENTRU USCĂTOR - Instrucțiuni privind montarea

UK НАБІР ДЛЯ ВЕРТИКАЛЬНОГО ВСТАНОВЛЕННЯ СУШИЛЬНОЇ МАШИНИ - Інструкції зі встановлення

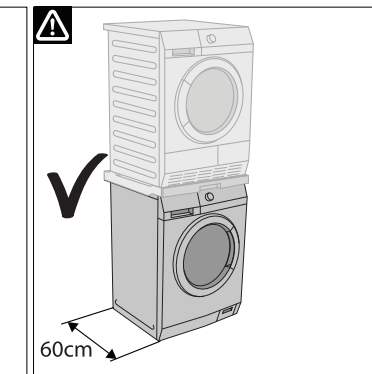
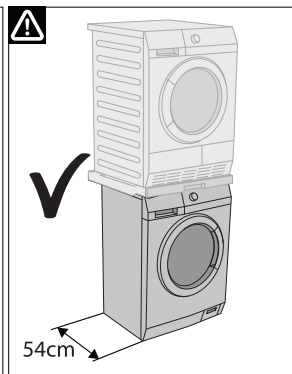
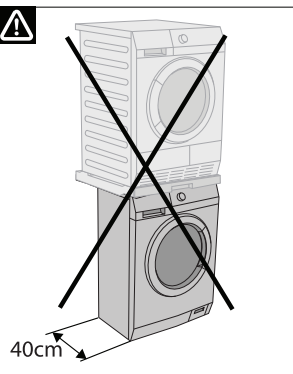
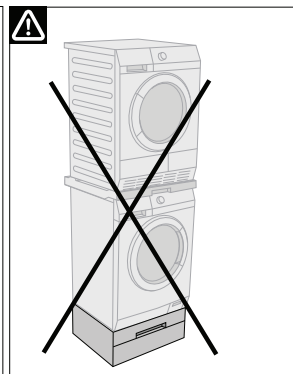
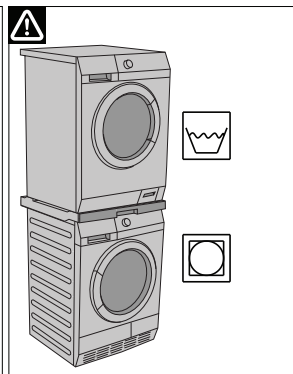
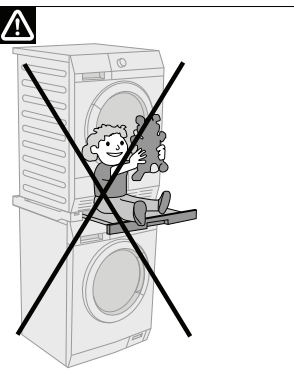
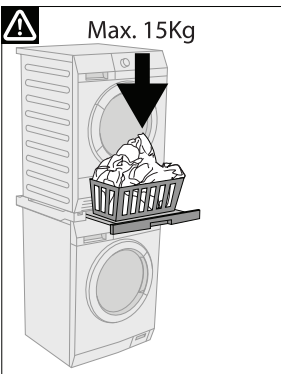
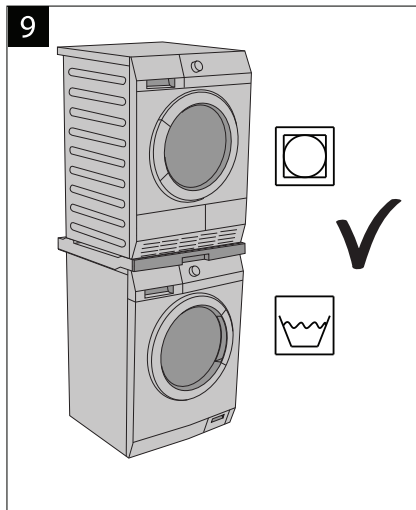
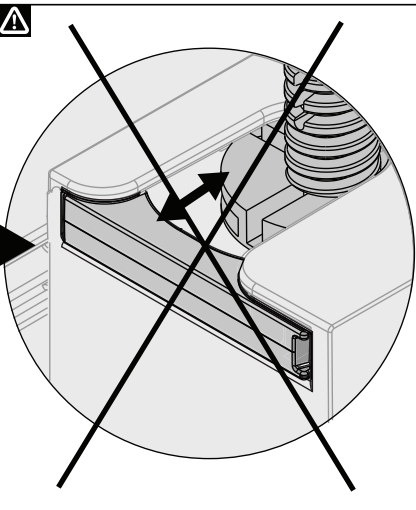
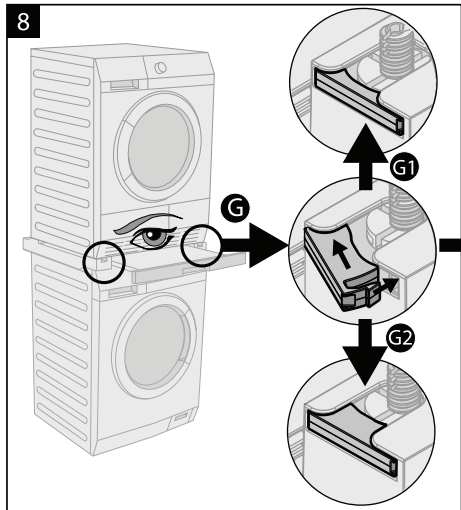
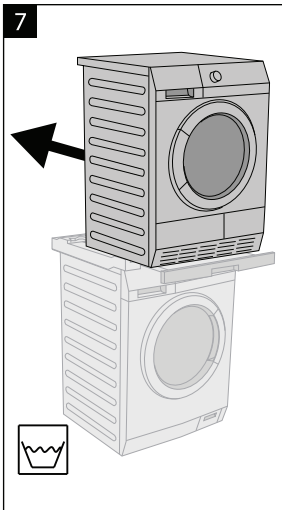
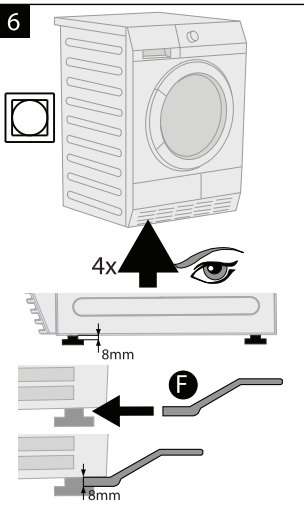
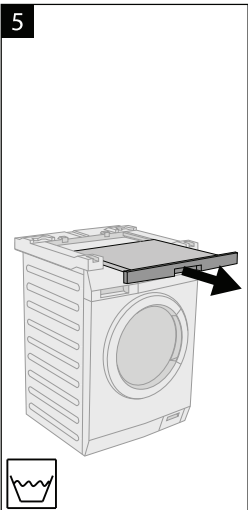
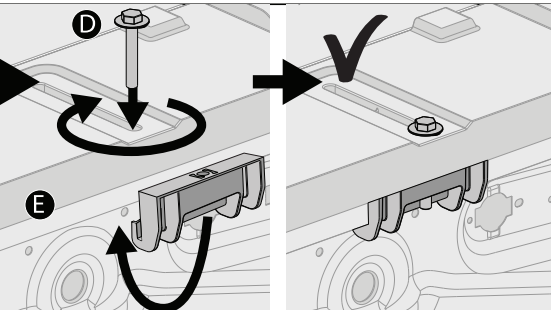
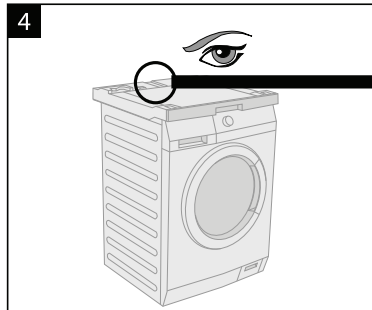
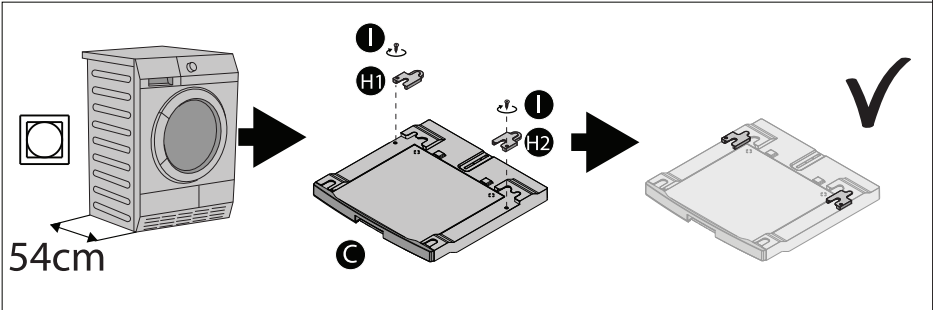
МК КОМПЛЕТ ЗА МОНТАЖУ МАШИНИ ЗА СУШЕНЬЕ РУБЛѦ - Упутство за монтирање

RU КОМПЛЕКТ ВЕРТИКАЛЬНОЙ СБОРКИ ДЛЯ СУШИЛЬНОГО БАРАБАНА - Инструкция по монтажу

- 4x A
- 2x B
- 1x C
- 1x D
- 1x E



- 1x F
- 2x G1
- 2x G2
- 1x H1
- 1x H2
- 2x I



Kompatibilita práčky

Sušičku (*) je možné nainštalovať na práčku pomocou montážnej súpravy. Montážnu súpravu je možné nainštalovať len na nasledujúce práčky: VÝROBCOVIA 1 → TYPY PRÁČOK (**): prvá časť „Typu“ musí byť nasledovná: 2 → (***) Typ je uvedený na štítku umiestnenom na práčke v oblasti dvierok: 3 → Rozmery montážnej súpravy: 4 → (*) Vylúčená kompaktné sušičky (vx š xh 69x60x42 cm).

Kompatibiliteti i lavatrici

Tharësja e rrobave(*) mund të instalohehet mbi lavatricën duke përdorur pajisjet e shtesë. Pajisjet shtesë mund të instalohehen vetëm për lavatricët: MARKAT 1 → Llojet e lavatriveve (**): pjesa e parë e "Llojit" duhet të jetë si më poshtë: 2 → (***) Lloji mund të gjendet në etiketën ngjitur tek lavatrica në pjesën e derës. 3 → Përmasa e pajisjes së montueshme: 4 → (*) E përjashtuara tharëse kompakt (LxGxT 69x60x42 cm).

Съвместимост на перална машина

Барабанната сушилна (*) може да бъде монтирана върху перална машина, с помощта на набора за надстройкаване. Наборът за надстройкаване може да бъде монтиран само за следните перални машини: МАРКИ 1 → ВИДОВЕ перални машини (**): първата част на "Вид" трябва да бъде следната: 2 → (***) Видът е посочен върху етикета, прикрепен към пералната машина в областта на вратата. 3 → Размери на набора за надстройкаване: 4 → (*) Изключени компактни сушилни (в x ш x д 69x60x42 cm).

Pesumasina sobivus

Trummelkuivati(*) võib paigaldada pesumasina peale tornipaigalduskomplekti abil. Tornipaigalduskomplekti saab kasutada ainult järgmistel pesumasinate puhul: MARGID 1 → Pesumasinate TÜÜBIID (**): "Tüübi" esimese osa peab olema järgmine: 2 → (***) Tüübi võite leida sildilt, mis asetseb pesumasina ukse läheduses. 3 → Tornipaigalduskomplekti mõõdmed: 4 → (*) Välja arvatud kompaktned kuivatid (KxLxS 69x60x42 cm).

Veļas mazgājamo mašīnu saderība

Žāvētāju(*) var uzstādīt uz veļas mazgājamas mašīnas, izmantojot stiprinājuma komplektu. Stiprinājuma komplektu var uzstādīt tikai šādām veļas mazgājāmām mašīnām: ZĪMOLI 1 → Veļas mazgājamo mašīnu VEIDI (**): pirmajai "Veida" daļai jābūt šādi: 2 → (***) Veidu var atrast uz veļas mazgājamo mašīnai piestiprinātās uzlīmes durvju rajonā. 3 → Stiprinājumu komplekta izmēri: 4 → (*) Izslēgšana kompakto žāvētāji (AxPxD 69x60x42 cm).

Skalbyklių suderinamumas

Skalbinių džiovyklę(*) galima įrengti ant skalbyklės, naudojant tvirtinimo rinkinį. Tvirtinimo rinkinį galima įrengti tik ant šių skalbyklių: RŪŠYS 1 → Skalbyklių TIPIAI (**): pirmoji „tipo“ dalis turi būti tokia: 2 → (***) Tipas nurodytas etiketėje, prisklijuotoje skalbyklės durelių srityje. 3 → Tvirtinimo komplekto matmenys: 4 → (*) Neįvertintas kompaktiškas džiovintuvai (AxPxG 69x60x42 cm).

Compatibilitatea mașinii de spălat rufe

Uscătorul de rufe(*) poate fi montat deasupra unei mașini de spălat rufe folosind kit-ul de suprapunere. Kit-ul de suprapunere poate fi montat doar pe următoarele mașini de spălat rufe: MĂRCI 1 → Mașini de spălat rufe TIPURI (**): prima parte din "Tip" trebuie să fie următoarea: 2 → (***) Tipul poate fi aflat de pe eticheta atașată de mașina de spălat rufe în zona ușii. 3 → Dimensiunile Kit-ului pentru montaj prin suprapunere: 4 → (*) Exclus Uscătoare compacte (LxLxL 69x60x42 cm).

Сумісність із пральними ашинами

Сушильний барабан (*) можна встановити зверху на пральній машині за допомогою комплекту для вертикальної установки. Комплект для вертикальної установки можна використовувати тільки з наступними пральними машинами: ТОРГІВЕЛЬНІ МАРКИ 1 → Типи (***) пральних машин: перша частина типу має бути наступною: 2 → (***) Тип вказаний на етикетці, що знаходиться біля дверцял пральної машини. 3 → Габарити набору для вертикальної установки: 4 → (*) Виключені компактні сушарки (ВxШxГ 69x60x42 cm).

Kompatibilitet med vaskemaskine

Tørretumbleren(*) kan installeres oven på en vaskemaskine ved hjælp af ammenbygningssættet. Sammenbygningssættet kan kun installeres på følgende vaskemaskiner: MÆRKER 1 → Vaskemaskiner TYPEN (**): den første del af "Typen" skal være følgende: 2 → (***) Typen står på mærket, der sidder på vaskemaskinen i nærheden af lågen. 3 → Mål af stabelsæt: 4 → (*) Undtaget kompakt tørretumblere (HxBxD 69x60x42 cm).

Pesukoneiden yhteensopivuus

Kuivausrumpu(*) voidaan asentaa pesukoneen päälle torniasennusarjalla. Torniasennusarjaa voidaan käyttää vain seuraaviin pesukoneisiin: TUOTEMERKIT 1 → Pesukonemallit (**): "Mallin" alkuosan tulee olla seuraava: 2 → (***) Malli on merkitty pesukoneen luokan lähisyydessä olevaan arvokilpeen. 3 → Torniasennusarjan mitat: 4 → (*) kuuluu kompakti kuivaimet (KxLxS 69x60x42 cm).

Compatibilité du lave-linge

Le sèche-linge(*) peut être installé sur un lave-linge à l'aide du kit de superposition. Le kit de superposition ne peut être utilisé que pour les lave-linge suivants: MARQUES 1 → TYPES de lave-linge (**): la première partie de « Type » doit être la partie suivante: 2 → (***) Le Type est indiqué sur l'étiquette apposée sur le lave-linge, près de la porte. 3 → Dimension du kit d'installation: 4 → (*) Sont exclus les modèles compacts (HxLxP 69x60x42 cm).

Compatibilità lavabiancheria

L'asciugabiancheria (*) può essere installata sopra una lavabiancheria utilizzando il kit colonna. Il kit colonna può essere utilizzato esclusivamente con le seguenti lavabiancheria: MARCHIO 1 → TIPI di lavabiancheria (**): la prima parte del "TIPO" deve corrispondere alla seguente: 2 → (***) Il Tipo si trova sull'etichetta presente sulla lavabiancheria, all'altezza della porta. 3 → Dimensione del kit colonna: 4 → (*) Escluso essiccatori compatti (HxLxP 69x60x42 cm).

Compatibilitet wasmachine

De droogtrommel(*) kan op een wasmachine worden geplaatst met behulp van het tussenstuk. Het tussenstuk kan alleen voor de volgende wasmachines worden gebruikt: MERKEN 1 → Wasmachines TYPES (**): het eerste deel van het "Type" moet het volgende zijn: 2 → (***) Het type staat op het etiket op de wasmachine bij de deur. 3 → Tussenstukafmeting: 4 → (*) Exclusief compacte drogers (HxBxD 69x60x42 cm).

Kombinasjonsmuligheter, vaskemaskin

Tørketrommelen (*) kan monteres opp en vaskemaskin ved hjelp av stablesettet. Stablesettet kan bare brukes til følgende vaskemaskiner: MERKER 1 → VaskemaskinTYPEN (**): første del av "Type" må være følgende: 2 → (***) Du finner typen på etiketten som er festet til vaskemaskinen i nærheten av døren. 3 → Mål stablesett: 4 → (*) Unntatt kompakt hårføner (HxBxD 69x60x42 cm).

Kompatibilitet med tvättmaskin

Tørktumlaren (*) kan monteras ovanpå en tvättmaskin med monteringsatsen. Monteringsatsen kan monteras på följande tvättmaskiner endast: MÄRKEN 1 → Tvättmaskinmodeller (**): första delen av "modellen" måste vara följande: 2 → (***) Modellen anges på etiketten fäst på tvättmaskinen kring luckan. 3 → Monteringsatsens mått: 4 → (*) Omfattas inte kompakt torktumlare (HxBxD 69x60x42 cm).

Компатибилност машина за прање рубља

Машина за сушење (*) може се монтирати изнад машине за прање рубља уз помоћ комплекта за слагање. Комплет за слагање може се монтирати искључиво на следеће машине за прање рубља: РОБНЕ МАРКЕ 1 → ТИПОВИ машине за прање рубља (**): први део ознаке „ТИП“ мора бити следеће: 2 → (***) Тип се може пронаћи на етикету која је причвршћена за машину за прање рубља у подручју врата. 3 → Димензије комплекта за слагање: 4 → (*) Нису узете у обзир компактне машине за сушење (ВxШxД 69x60x42 цм).