

Bedienungsanleitung

User manual

Инструкция по эксплуатации

Mikrowellengerät

Microwave Oven

Микроволновая печь

MMH 201

Monsher

SEHR GEEHRTER KUNDE!


Lesen Sie diese Bedienungsanleitung sorgfältig durch, bevor Sie den Mikrowellenherd benutzen, bewahren Sie ihn auf und verwenden Sie ihn bei zukünftigen Fragen


Wenn Sie alle in diesem Handbuch aufgeführten Anforderungen erfüllen, können Sie die lange Lebensdauer des Mikrowellenherds sicherstellen.

BEWAHREN SIE DIESE ANLEITUNG FÜR DEN GEBRAUCH AUF.

SICHERHEITSVORKEHRUNGEN, UM MÖGLICHE EXTREME EXPOSITION VON MIKROWELLENENERGIEN ZU VERMEIDEN

- Dieser Ofen darf nicht bei geöffneter Tür verwendet werden, da dies zu gefährlichen Auswirkungen der Mikrowellenenergie führen kann. Es ist auch nicht gestattet, die Schutz- und Sicherheitskomponenten des Geräts zu beschädigen oder zu zerlegen.
- Stellen Sie keine Gegenstände zwischen die Vorderseite des Ofens und seine Tür und lassen Sie die Oberflächen der Dichtungen nicht verschmutzen und setzen Sie keine Reinigungsmittel darauf ab.

	<p>WARNUNG!</p>	<p>Bei Beschädigungen der Türdichtungen oder der Backofentür selbst darf der Ofen erst nach einer fachmännischen Reparatur verwendet werden.</p>
----------------------------------------------------------------------------------	------------------------	--------------------------------------------------------------------------------------------------------------------------------------------------

	<p>ACHTUNG!</p>	<p>Wenn das Gerät nicht in einem sauberen Zustand gehalten wird, kann die Beschichtung beschädigt werden, was die Lebensdauer des Geräts verkürzen und gefährliche Situationen verursachen kann.</p>
------------------------------------------------------------------------------------	------------------------	------------------------------------------------------------------------------------------------------------------------------------------------------------------------------------------------------

WICHTIGE SICHERHEITSHINWEISE

Befolgen Sie die folgenden grundlegenden Sicherheitsvorkehrungen, um das Risiko eines Brandes, eines Stromschlags, einer Verletzung oder einer übermäßigen Exposition gegenüber Mikrowellenenergie zu verringern:

1. Lesen Sie den Abschnitt „VORSICHTSMASSNAHMEN ZUR VERMEIDUNG EINER MÖGLICHEN EXTREMEN MIKROWELLEN-ENERGIEBELASTUNG“ und befolgen Sie alle darin angegebenen Anforderungen.
2. Dieses Gerät kann von Kindern ab 8 Jahren sowie von Personen mit eingeschränkten körperlichen, sensorischen oder geistigen Fähigkeiten sowie von Personen verwendet werden, die nicht über ausreichende Erfahrung und Kenntnisse verfügen, um damit zu arbeiten, jedoch nur, wenn sie beaufsichtigt oder in sicherem Betrieb geschult sind das Gerät und sind sich der möglichen Gefahren bewusst, die mit seiner unsachgemäßen Verwendung verbunden sind. Lassen Sie nicht Kinder mit dem Gerät spielen. Die Reinigung und Wartung ist für Kinder ab 8 Jahren nur unter Aufsicht gestattet. Kinder unter 8 Jahren dürfen sich nur unter ständiger Aufsicht eines Erwachsenen in der Nähe des Geräts aufhalten.
3. Bewahren Sie das Gerät und das Netzkabel außerhalb der Reichweite von Kindern unter 8 Jahren auf.
4. Im Schadensfall muss das Netzkabel von einem Fachmann des Herstellers, seiner autorisierten Servicestelle oder einer anderen Person mit den entsprechenden Qualifikationen ausgetauscht werden. Andernfalls können gefährliche Situationen auftreten (diese Anforderung gilt für Verbindungen des Typs Y).
5. **WARNUNG:** Bevor Sie die Hintergrundbeleuchtung austauschen, müssen Sie den Backofen unbedingt vom Stromnetz trennen, um einen möglichen Stromschlag zu vermeiden.
6. **WARNUNG:** Die Durchführung von Wartungs- oder Reparaturarbeiten, bei denen die Abdeckung entfernt wird, die Schutz vor Mikrowellenenergie bietet, durch nicht spezialisierte Personen kann zu gefährlichen Situationen führen.
7. **WARNUNG:** Flüssigkeiten und andere Produkte dürfen nicht in geschlossenen Behältern erhitzt werden, da dies zu einer Explosion führen kann.
8. Lassen Sie den Ofen beim Erhitzen von Lebensmitteln in einem Plastik- oder Papierbehälter nicht unbeaufsichtigt, da er sich entzünden könnte.
9. Das verwendete Geschirr muss mikrowelleneeignet sein.
10. Wenn Sie Rauch bemerken, schalten Sie den Ofen aus oder ziehen Sie den Netzstecker aus der Steckdose. Öffnen Sie jedoch nicht die Tür und warten Sie, bis sich der Rauch aufgelöst hat.



11. Das Erhitzen der Getränke in der Mikrowelle kann zu scharfem Kochen mit einem Sprühnebel des Inhalts führen. Daher ist beim Herausnehmen aus dem Ofen besondere Vorsicht geboten.
12. Der Inhalt von Fläschchen und Gläsern mit Babynahrung muss gemischt oder geschüttelt werden. Vor dem Füttern des Babys muss die Temperatur kontrolliert werden - dies verhindert Verbrennungen.
13. Es ist nicht gestattet, rohe Eier in der Mikrowelle zu kochen und ganze hartgekochte Eier zu erhitzen, da diese auch nach dem Erhitzen in der Mikrowelle explodieren können.
14. Der Ofen muss regelmäßig gereinigt werden, wobei alle Speisereste sorgfältig entfernt werden müssen.
15. Die Nichteinhaltung der Sauberkeit des Ofens kann zu einer Verschlechterung des Oberflächenzustands führen, was sich wiederum nachteilig auf die Lebensdauer des Geräts auswirken und potenziell gefährliche Situationen hervorrufen kann. Es dürfen nur Thermometer verwendet werden, die für Öfen dieses Typs empfohlen werden (die Anforderung gilt für Öfen, die mit einer speziellen Einrichtung zur Verwendung solcher Temperiergeräte ausgestattet sind).
16. Der Mikrowellengerät sollte mit geöffneter dekorativer Frontplatte arbeiten (bei Öfen mit dekorativer Frontplatte).
17. Dieses Gerät ist für den Gebrauch im Haushalt und für ähnliche Anwendungen vorgesehen:
 - in Essbereichen für Mitarbeiter von Geschäften, Büros und anderen Unternehmen
 - Gäste von Hotels, Motels und anderen Wohngebäuden
 - auf Bauernhöfen
 - In Hostels und Privathotels
18. Die Mikrowelle ist zum Zubereiten und Erwärmen von Speisen und Getränken bestimmt. Das Trocknen von Lebensmitteln oder Kleidung oder das Erhitzen von Heizkissen, Hausschuhen, Schwämmen, feuchten Tüchern und ähnlichen Gegenständen kann zu Verletzungen, Bränden oder Bränden führen.
19. Metallbehälter zur Aufbewahrung von Speisen und Getränken dürfen nicht zum Kochen in der Mikrowelle verwendet werden.
20. Verwenden Sie keine Dampfwaschmaschine zum Reinigen des Geräts.
21. Achten Sie beim Entfernen von Behältern aus dem Gerät darauf, dass sich der Drehteller nicht bewegt. (Diese Anforderung gilt für ortsfeste Vorrichtungen und Vorrichtungen, die 900 mm und mehr über dem Boden installiert und mit einem abnehmbaren Drehteller ausgestattet sind. Sie gilt jedoch nicht für Vorrichtungen, die mit einer Tür ausgestattet sind, die von oben nach unten geöffnet werden kann und in der unteren horizontalen Position bleibt.)

22. Dieser Mikrowellenherd ist ein Einbaugerät.
23. Verwenden Sie zur Reinigung keinen Dampfstrahler.
24. Die Oberflächeder Aufbewahrungsbox kann heiß werden.
25. **WARNUNG:** Während des Gebrauchs können das Gerät und einige seiner zugänglichen Teile heiß werden. Seien Sie vorsichtig. Berühren Sie nicht die Heizelemente. Kinder unter 8 Jahren dürfen sich nur unter ständiger Aufsicht eines Erwachsenen in der Nähe des Geräts aufhalten.
26. Während der Verwendung erwärmt sich das Gerät. Seien Sie vorsichtig. Berühren Sie nicht die Heizelemente im Backofen.
27. **WARNUNG:** Während des Gebrauchs können einige Teile heiß werden. Halten Sie kleine Kinder von einem Arbeitsgerät fern!
28. Um eine Überhitzung zu vermeiden, darf dieses Gerät nicht hinter einer dekorativen Frontplatte installiert werden (diese Anforderung gilt nicht für Geräte, die mit einer dekorativen Frontplatte ausgestattet sind).
29. **WARNUNG:** Wenn das Gerät im kombinierten Modus betrieben wird, dürfen Kinder es nur unter Aufsicht von Erwachsenen benutzen, da sich das Gerät in diesem Fall auf hohe Temperaturen aufheizt.
30. Verwenden Sie keine sauberen Ofen Scheuermittel oder scharfe Metallschaber, da sie die Oberfläche und führt zur Bildung von Rissen im Glas zerkratzen können.



LESEN SIE DIESE ANLEITUNG SORGFÄLTIG DURCH, BEWAHREN SIE SIE AUF UND VERWENDEN SIE SIE, WENN WEITERE FRAGEN GESTELLT WERDEN.

**UM DIE VERLETZUNGSGEFAHR ZU VERRINGERN
DAS GERÄT MUSS GEERDET SEIN**

	<p>GEFAHR!</p>	<p>Stromschlaggefahr Das Berühren bestimmter interner Komponenten kann zu schweren oder sogar tödlichen Verletzungen führen.. Zerlegen Sie nicht dieses Gerät selbst.</p>
	<p>WARNUNG!</p>	<p>Stromschlaggefahr. Eine unsachgemäße Erdung kann einen elektrischen Schlag verursachen. Stecken Sie den Stecker des Netzkabels erst in eine Steckdose, wenn die Installation und Erdung des Geräts ordnungsgemäß und vollständig abgeschlossen ist.</p>

- Eine unsachgemäße Erdung kann einen elektrischen Schlag verursachen.
- Stecken Sie den Stecker des Netzkabels erst in eine Steckdose, wenn die Installation und Erdung des Geräts ordnungsgemäß und vollständig abgeschlossen ist.
- Dieses Gerät muss geerdet sein. Im Falle eines Kurzschlusses kann durch Erdung die Gefahr eines Stromschlags verringert werden, da die Erdung über einen separaten Leiter erfolgt.
- Dieses Gerät ist mit einem Netzkabel mit Erdungsleiter und einem geeigneten Stecker mit Erdungsstift ausgestattet. Dieser Stecker muss an eine ordnungsgemäß installierte und geerdete Steckdose angeschlossen werden.
- Wenn Sie die Erdungsanforderungen nicht genau kennen oder nicht sicher sind, ob das Gerät ordnungsgemäß geerdet ist, wenden Sie sich an einen qualifizierten Elektriker oder Servicetechniker.
- Wenn ein Verlängerungskabel verwendet werden muss, darf nur ein dreiadriges Verlängerungskabel verwendet werden.

1. Das Gerät ist mit einem kurzen Netzkabel ausgestattet, um die Gefahren zu vermeiden, die durch das Verwickeln des Geräts und den Sturz von Personen durch Stolpern entstehen können.

2. Wenn ein langes Kabel an das Gerät angeschlossen ist oder ein Verlängerungskabel verwendet wird:


- Die angegebenen berechneten elektrischen Eigenschaften des Anschlusskits oder Verlängerungskabels müssen mit den berechneten elektrischen Eigenschaften des Geräts übereinstimmen.
- Verwenden Sie zur Verlängerung dreiadrige Kabel mit einem Erdungsleiter.
- Das lange Kabel sollte so verlegt werden, dass es nicht über die Kante der Tischplatte oder des Tisches hängt, d. H. könnte nicht zu Verletzungen von Kindern oder Stürzen durch Stolpern führen.

REINIGUNG

Achten Sie darauf, den Netzstecker aus der Steckdose zu ziehen.

1. Reinigen Sie den Garraum mit einem leicht feuchten Tuch.
2. Zubehör wie gewohnt mit Seifenwasser reinigen.
3. Wenn die Türteile, Dichtungen und angrenzenden Bereiche des Ofens verschmutzt sind, reinigen Sie die Oberflächen vorsichtig mit einem feuchten Tuch.
4. Verwenden Sie keine sauberen Ofen Scheuermittel oder scharfe Metallschaber, da sie die Oberfläche und führt zur Bildung von Rissen im Glas zerkratzen können.
5. Reinigungstipp: Um das Reinigen der Wände des Garraums zu vereinfachen, geben Sie eine halbe Zitrone in eine Schüssel, geben Sie 300 ml Wasser hinzu, schalten Sie den Mikrowellenherd mit 100% Leistung ein und lassen Sie ihn 10 Minuten einwirken. Trocknen Sie den Backofen mit einem weichen, trockenen Tuch.

GESCHIRR

	<p style="text-align: center;">GEFAHR!</p>	<p><u>Verletzungsgefahr</u> Die Durchführung von Wartungs- oder Reparaturarbeiten, bei denen die Abdeckung entfernt wird, die Schutz vor Mikrowellenenergie bietet, durch nicht spezialisierte Personen kann zu gefährlichen Situationen führen.</p>
----------------------------------------------------------------------------------	---------------------------------------------------	----------------------------------------------------------------------------------------------------------------------------------------------------------------------------------------------------------------------------------------------------------

Siehe die Anweisungen in den Abschnitten „Materialien, die in der Mikrowelle verwendet werden können“ und „Materialien, die nicht in der Mikrowelle verwendet werden dürfen“. Einige Arten von nichtmetallischem Kochgeschirr können bei Verwendung in einem Mikrowellenherd unsicher sein. Im Zweifelsfall ist es erforderlich, solche Gerichte nach dem nachstehend beschriebenen Verfahren zu testen.

Testgeschirr:

1. 1 Tasse (250 ml) kaltes Wasser in einen mikrowellengeeigneten Behälter geben und zusammen mit den Prüflingen in die Mikrowelle stellen.
2. Schalten Sie den Ofen 1 Minute lang mit maximaler Leistung ein.
3. Das Geschirr vorsichtig anfassen. Wenn sich leeres Geschirr erwärmt, darf es nicht in der Mikrowelle verwendet werden.
4. Stellen Sie sicher, dass der Ofen während des Tests nicht länger als 1 Minute arbeitet.

MATERIALIEN, DIE IN DER MIKROWELLE VERWENDET WERDEN KÖNNEN

Geschirr/ Zubehör	Hinweise
Geschirr für die Bräunung	Folgen Sie den Anweisungen des Herstellers. Der Boden der Bräunungsschale sollte sich mindestens 5 mm über dem Drehteller befinden. Bei unsachgemäßer Verwendung kann der Drehteller platzen.
Eßgeschirr	Es dürfen nur mikrowellengeeignete Produkte verwendet werden. Folgen Sie den Anweisungen des Herstellers. Verwenden Sie kein Kochgeschirr mit Rissen oder Chips.
Gläser	Achten Sie darauf, die Abdeckung zu entfernen. Es ist nur zum Erwärmen von Speisen geeignet.. Die meisten Gläser sind nicht hitzebeständig und können reißen.
Glasgeschirr	Achten Sie darauf, die Abdeckung zu entfernen. Es ist nur zum Erwärmen von Speisen geeignet.. Die meisten Gläser sind nicht hitzebeständig und können reißen.
Packungen (Hüllen) zum Backen	Verwenden Sie nur hitzebeständiges Kochgeschirr für die Mikrowelle. Stellen Sie sicher, dass keine Metalloberfläche vorhanden ist. Verwenden Sie kein Kochgeschirr mit Rissen oder Chips.
Pappteller und Gläser	Nur zum kurzzeitigen Garen oder Aufwärmen von Speisen verwenden. Lassen Sie einen funktionierenden Herd nicht unbeaufsichtigt.
Papiertücher	Lassen Sie einen funktionierenden Herd nicht unbeaufsichtigt
Pergamentpapier	Zum Abdecken von Speisen beim Aufwärmen und zum Aufnehmen von Fett. Lassen Sie den Backofen nicht unbeaufsichtigt, sondern verwenden Sie ihn nur zum kurzzeitigen Garen.
Kunststoff	Decken Sie die Lebensmittel ab, um ein Verspritzen zu vermeiden, oder wickeln Sie sie in Dampf.
Plastikfolie	Es dürfen nur mikrowellengeeignete Produkte verwendet werden. Folgen Sie den Anweisungen des Herstellers. Muss mit "Für die Verwendung in der Mikrowelle" gekennzeichnet sein. Einige Kunststoffbehälter können erweichen, wenn die darin befindlichen Lebensmittel heiß sind. Kochbeutel und fest verschlossene Plastiktüten sollten gemäß den Anweisungen auf der Verpackung geschnitten, mit einer Gabel oder anderen Löchern durchbohrt werden. Es dürfen nur mikrowellengeeignete Produkte verwendet werden. Es kann verwendet werden, um die Feuchtigkeit während des Garens zurückzuhalten. Die Kunststofffolie darf das Lebensmittel nicht berühren.
Thermometer	Es dürfen nur sichere Mikrowellenthermometer verwendet werden
Wachspapier	Kann verwendet werden, um Spritzen zu verhindern und Feuchtigkeitsspeicherung.

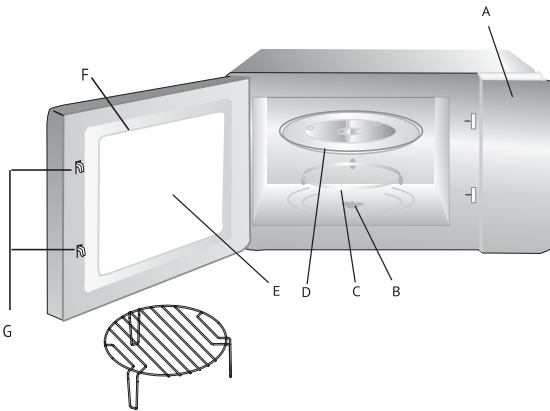
MATERIALIEN, DIE IN DER MIKROWELLE VERMIEDEN WERDEN SOLLTEN

Geschirr/ Zubehör	Hinweise
Aluminiumschale	Kann einen Lichtbogen verursachen. Stellen Sie die Lebensmittel in die Mikrowelle.
Kartons mit Metallgriff	Kann einen Lichtbogen verursachen. Stellen Sie die Lebensmittel in die Mikrowelle.
Metallschalen oder Schalen mit Metallverzierung	Metall schützt Lebensmittel vor Mikrowellenenergie.
Metallbinder Papiertüten	Metalloberflächen können einen Lichtbogen verursachen.
Polystyrolschaum	Metalloberflächen können einen Lichtbogen verursachen.
Baum	Kann einen Brand in der Ofenkammer verursachen. Bei hohen Temperaturen kann der Kunstschaumstoff schmelzen oder die Flüssigkeit im Inneren verunreinigen. Bei Verwendung in einem Mikrowellenherd können Holzutensilien reißen oder reißen

INSTALLATION EINER MIKROWELLE

BEZEICHNUNG DER TEILE UND ZUBEHÖRTEILE FÜR DIE MIKROWELLE

Nehmen Sie den Ofen und alle Materialien aus der Schachtel und dem Innenraum des Ofens. Der von Ihnen gekaufte Ofen hat folgende Ausstattung:



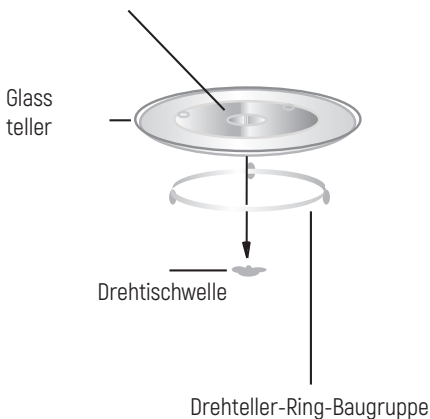
Glassteller	1
Drehteller-Ring-Baugruppe	1
Bedienungsanleitung	1

- A) Bedienfeld
- B) Drehtischswelle
- C) Drehteller-Ring-Baugruppe
- D) Glassteller
- E) Sichtfenster
- F) Tür
- G) Sicherheitsschließsystem

Grillrost (kann nicht im Mikrowellenmodus verwendet werden, muss auf einer Glasplatte installiert werden)

DREHTISCHINSTALLATION

Buchse (an der Unterseite)



- a. Nie Glassteller den Kopf installieren. Die Drehung der Glassteller in keiner Weise behindern.
- b. Während des Kochens muss Glassteller und den Ring des Platten verwendet werden.
- c. Zum Kochen müssen alle Produkte und Lebensmittelbehälter auf einem Glassteller gestellt werden.
- d. Wenn sich Risse auf dem Glassteller oder dem Drehteller befinden oder andere Schäden festgestellt werden, wenden Sie sich an das nächstgelegene autorisierte Service-Center.

INSTALLATION UND ANSCHLUSS

- ☑ Dieses Gerät ist nur für den Hausgebrauch bestimmt.
- ☑ Dieser Ofen ist nur zur Einbau vorgesehen. Der Ofen ist nicht für die Installation auf einer Arbeitsplatte oder in einem Regal im Schrank vorgesehen.
- ☑ Folgen Sie den Installationsanweisungen.
- ☑ Dieses Gerät kann in ein 60 cm breites Wandküchenmodul eingebaut werden.
- ☑ Das Gerät ist mit einem Stecker ausgestattet und muss an eine ordnungsgemäß installierte und geerdete Steckdose angeschlossen werden.
- ☑ Die Netzspannung muss mit der auf dem Typenschild angegebenen Spannung übereinstimmen.
- ☑ Alle Arbeiten zur Installation der Steckdose und zum Austausch des Verbindungskabels dürfen nur von einer Elektrofachkraft ausgeführt werden. Wenn nach der Installation die Steckdose nicht mehr zugänglich ist, muss an der Vorderseite des Geräts eine Trennvorrichtung installiert werden, um sicherzustellen, dass alle Pole getrennt sind, wobei der Abstand zwischen den Kontakten mindestens 3 mm betragen sollte
- ☑ Adapter, Verlängerungskabel mit Steckdose und Verlängerungskabel dürfen nicht verwendet werden. Überladung kann zu Brandgefahr führen.



Zugängliche Oberflächen können während des Betriebs heiß werden.

INSTALLATIONSANLEITUNG

Lesen Sie dieses Handbuch vor der Installation sorgfältig durch.



OBEACHTEN SIE: STROMANSCHLUSS

Das Gerät ist mit einem Stecker ausgestattet und muss an eine ordnungsgemäß installierte und geerdete Steckdose angeschlossen werden. Alle Arbeiten zur Installation der Steckdose und zum Austausch des Verbindungskabels dürfen nur von einer Elektrofachkraft unter strikter Einhaltung der geltenden Vorschriften durchgeführt werden. Wenn nach der Installation die Steckdose nicht mehr zugänglich ist, muss an der Vorderseite des Geräts ein Lasttrennschalter installiert werden, der eine allpolige Trennung gewährleistet, während der Abstand zwischen den Kontakten mindestens 3 mm betragen muss.

- Das Küchenmodul, in das das Gerät integriert ist, darf keine Rückwand haben.
- Zwischen der Wand und der Basis des darüber befindlichen Moduls sollte ein freier Raum verbleiben. Der für die Installation des Geräts erforderliche Platz ist in der folgenden Abbildung dargestellt.
- Mindesteinbauhöhe: 85 cm.
- Es ist nicht gestattet, Öffnungen für Belüftung und Lufteinlass zu verschließen oder in irgendeiner Weise zu blockieren.



HINWEIS.

Das Netzkabel nicht knicken oder einklemmen.



Schraube A



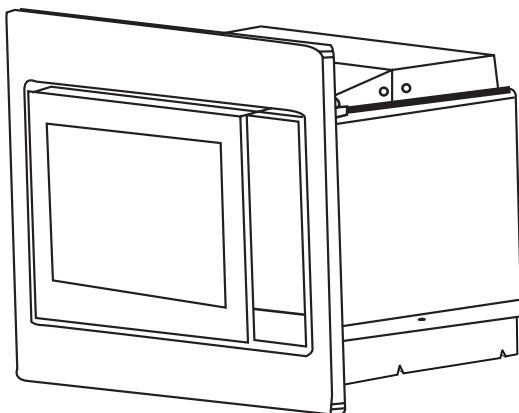
Schraube B



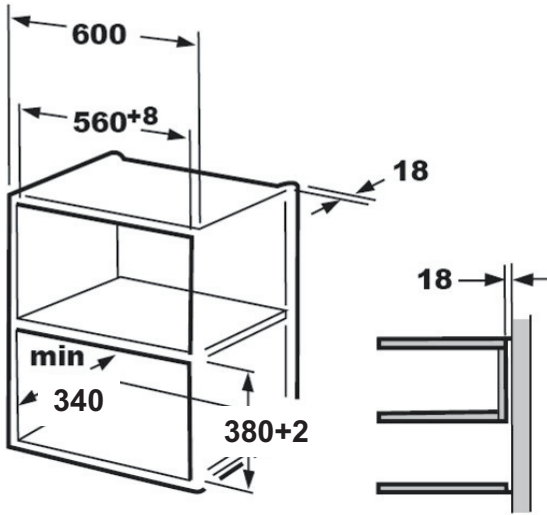
Montagehalterung



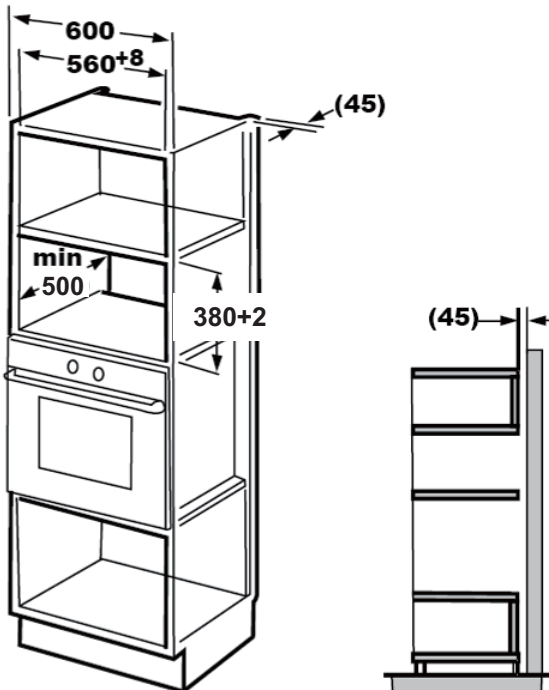
Kunststoffabdeckung des
Fertig Kit



1.



2.

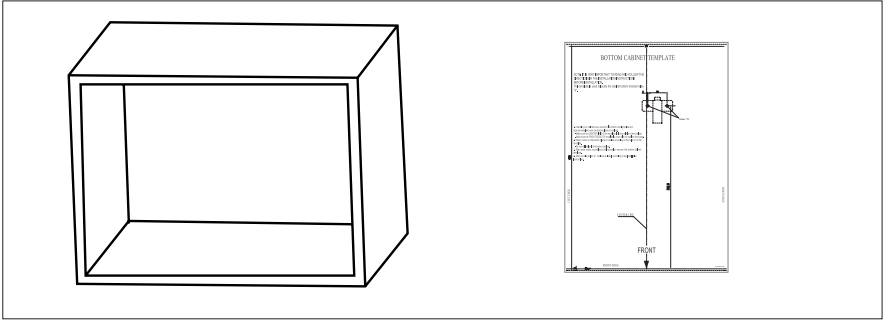


HINWEIS.

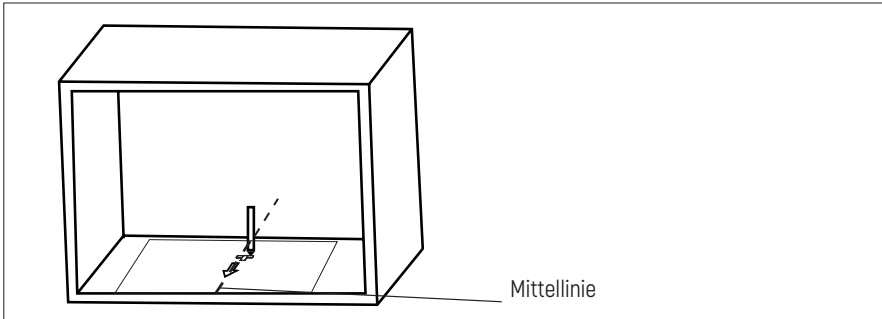
Für beide Installationsoptionen sind eine Halterung und eine untere Modulvorlage erforderlich.

VORBEREITUNG DES KÜCHENMODULS

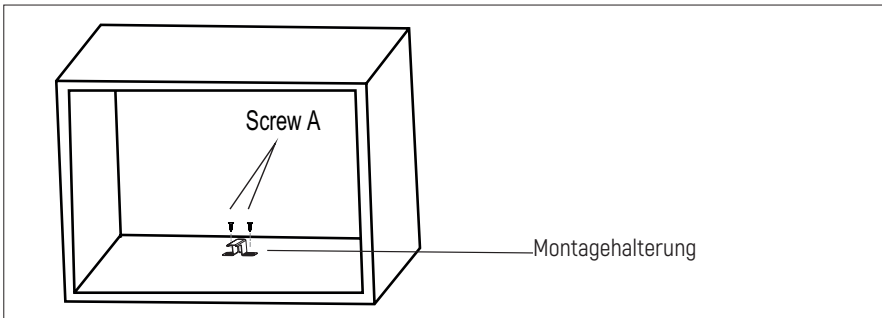
1. Lesen Sie die Anweisungen auf der UNTEREN MODULVORLAGE und legen Sie die Vorlage auf die untere Ebene des Küchenmoduls.



2. Markieren Sie die untere Ebene des Küchenmoduls gemäß der Markierung "a" auf der Schablone.

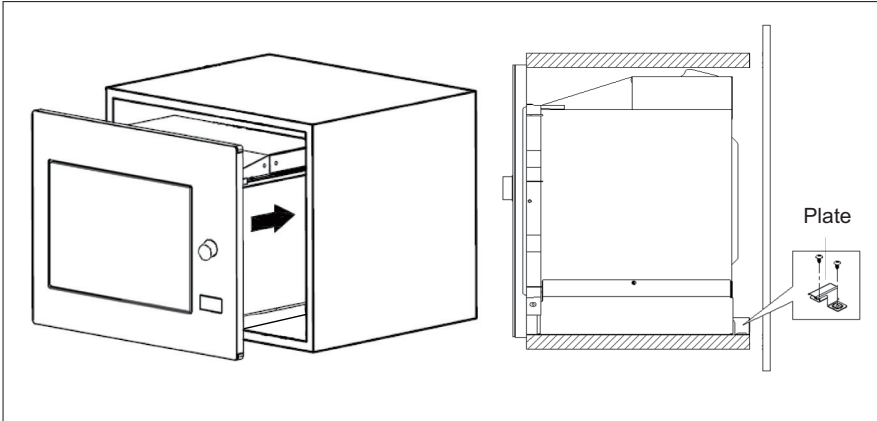


3. Entfernen Sie die untere Modulschablone und befestigen Sie die Montagehalterung mit Schraube A.

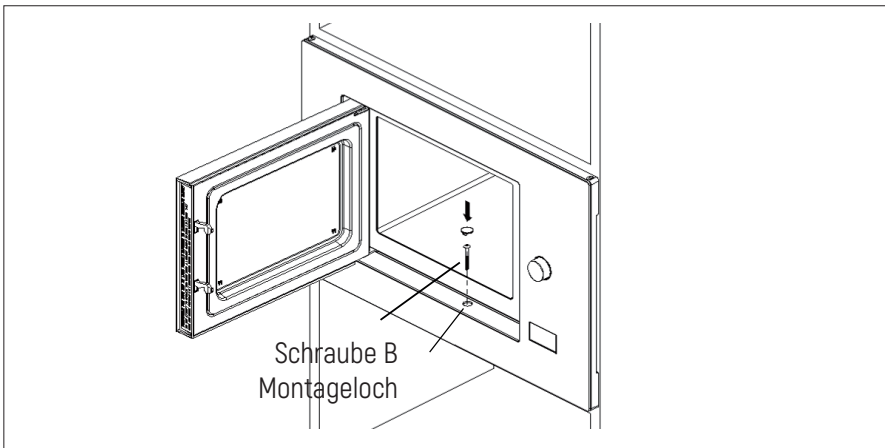


OFENINSTALLATION

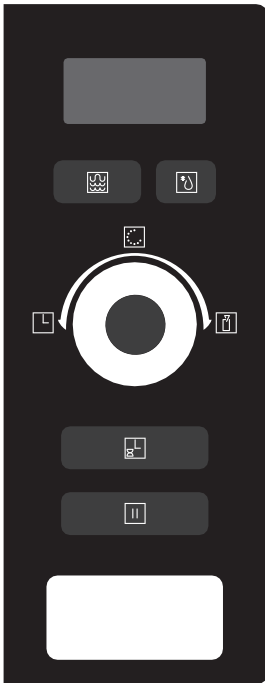
4. Stellen Sie den Backofen in das Küchenmodul.
- Stellen Sie sicher, dass die Rückseite des Ofens mit der Halterung verriegelt ist.
 - Biegen oder quetschen Sie das Netzkabel nicht











5. Öffnen Sie die Tür und befestigen Sie den Backofen mit der Schraube " B " am Küchenmodul mit der entsprechenden Bohrung. Verschließen Sie dieses Loch dann mit einem Plastikstopfen aus dem Finishing-Kit.



BEDIENFELD




-  Mikrowelle / Grill / Kombi
-  Auftauen nach Gewicht / Zeit
-  Küchentimer / Uhr
-  Stop / Abbrechen
-  Start / + 30 Sek. / Bestätigung
-  Automenü
-  Der TimerBec
-  Gewicht

BEDIENUNGSANLEITUNG


1. Aktuelle Zeiteinstellung

Wenn der Mikrowellenherd an das Stromnetz angeschlossen ist, wird der Wert „0:00“ angezeigt und ein einzelner Piepton ausgegeben.

1) Drücken Sie die Taste **“Küchentimer / Uhr”** zweimal, um den Uhrzeiteinstellmodus aufzurufen. Der Stundenwert blinkt im Display.

2) Drehen Sie den Knopf , um den Uhrzeitwert einzustellen (die Uhrzeit muss im Bereich 0-23 eingegeben werden).

3) Drücken Sie die Taste **“Küchentimer / Uhr”**. Die Minuten blinken im Display.

4) Drehen Sie den Knopf , um den Uhrzeitwert einzustellen (die Uhrzeit muss im Bereich 0-59 eingegeben werden).

5) Um die Einstellung der aktuellen Uhrzeit (Stunden) abzuschließen, drücken Sie die Taste **“Küchentimer / Uhr”**. Das Symbol beginnt zu blinken Und das Display zeigt die eingestellte aktuelle Uhrzeit an.

 **HINWEIS.**

- Wenn die Uhr nicht eingestellt ist, wird die Uhrzeit beim Einschalten nicht angezeigt.
- Wenn Sie während der Einstellung der aktuellen Uhrzeit die Taste "**Stop / Abbrechen**" drücken, kehrt der Backofen automatisch in den vorherigen Zustand zurück.

MIKROWELLE KOCHEN

Drücken Sie die "**Mikrowelle / Grill/ Kombi**". Auf dem Display wird P100 angezeigt. Drücken Sie die "**Mikrowelle / Grill / Kombi**" mehrmals oder drehen Sie den Knopf , um die gewünschte Leistung auszuwählen. Bei jedem Drücken der Anzeige werden die folgenden Werte nacheinander angezeigt - P100, P80, P50, P30, P10 ... C-2. Drücken Sie dann zur Bestätigung die Taste "**Start /+ 30 Sek. / Bestätigung**" und drehen Sie den , um die Garzeit im Bereich von 0:05 bis 95:00 einzustellen. Drücken Sie die Taste "**Start /+ 30 Sek. / Bestätigung**" Erneut um den Garvorgang zu starten / Bestätigung "

Ein Beispiel. Wenn Sie eine Mikrowellenleistung von 80% verwenden und 20 Minuten lang kochen möchten, müssen Sie die nachstehende Abfolge von Schritten befolgen.

- 1) Drücken Sie einmal die Taste "**Mikrowelle / Grill / Kombi**". "P100" wird angezeigt.
- 2) Drücken Sie die Taste "**Mikrowelle / Grill / Kombi**" erneut oder drehen Sie den Knopf  und wählen Sie 80% für die Mikrowellenleistung.
- 3) Drücken Sie dann zur Bestätigung die Taste "**Start /+ 30 Sek. / Bestätigung**" und drehen Sie den Knopf / Bestätigung", auf dem Display wird, P 80 "angezeigt.
- 4)  Drehen Sie den Knopf, um die Garzeit so einzustellen, dass auf dem Ofendisplay „20:00“ angezeigt wird.
- 5) Um den Garvorgang zu starten, drücken sie die taste "**Start /+ 30 Sek. / Bestätigung**"

 **HINWEIS.**



Das Einstellen der Uhrzeit mit dem Handgriff erfolgt mit folgendem Schritt:

- 0-1 min: 5 Sekunden
- 1-5 min: 10 Sekunden
- 5-10 min: 30 Sekunden
- 10-30 min: 1 Minute
- 30-95 min: 5 min



MIKROWELLE / GRILL / KOMBI BESCHREIBUNG DER EINSTELLUNGEN

Einstellung	Wert anzeigen	Mikrowellenleistung	Grilleistung
1	P100	100%	
2	P80	80%	
3	P50	50%	
4	P30	30%	
5	P10	10%	
6	G	0%	100%
7	C-1	55%	45%
8	C-2	36%	64%

KOCHEN IM GRILL- ODER KOMBIMODUS

Drücken Sie die " **Mikrowelle/ Grill/ Kombi** ". Auf dem Display wird P100 angezeigt. Drücken Sie die " **Mikrowelle / Grill / Kombi** " mehrmals oder drehen Sie den Knopf , um die gewünschte Leistung auszuwählen. Bei jedem Drücken der Anzeige werden die folgenden Werte nacheinander angezeigt - P100, P80, P50, P30, P10, G, C-1, C-2. Drücken Sie dann zur Bestätigung die Taste " **Start /+ 30 Sek. / Bestätigung** " und drehen Sie den Knopf , um die Garzeit im Bereich von 0:05 bis 95:00 einzustellen. Drücken Sie erneut die Taste " **Start / +30 Sek. / Bestätigung** ", um den Garvorgang zu starten.

Ein Beispiel. Wenn Sie die Mikrowellenleistung bei 55% und die Grilleistung bei 45% (C-1) verwenden und 10 Minuten lang kochen möchten, müssen Sie die folgenden Schritte ausführen.

- 1) Drücken Sie einmal die Taste "**Mikrowelle / Grill / Kombi**". „P100“ wird angezeigt.
- 2) Drücken Sie mehrmals die Taste "**Mikrowelle / Grill / Kombi**" oder drehen Sie den Knopf  und wählen Sie den Modus „Kombi 1“.
- 3) Drücken Sie dann zur Bestätigung die Taste "**Start /+ 30 Sek. / Bestätigung**" und drehen Sie den Knopf / Bestätigung ", auf dem Display wird "C-1" angezeigt.
- 4)  Drehen Sie den Knopf, um die Garzeit so einzustellen, dass auf dem Ofendisplay „10:00“ angezeigt wird.
- 5) Um den Garvorgang zu starten, drücken Sie die Taste "**Start /+ 30 Sek. / Bestätigung**".


 **HINWEIS.** Nach der Hälfte der Garzeit im Grillmodus gibt der Backofen zwei Pieptöne aus, dies ist normal.

Um das beste Garergebnis im Grillmodus zu erzielen, sollten Sie das Garprodukt umdrehen, die Tür schließen und dann die Taste "**Start / + 30 Sek. / Bestätigung**" Drücken. / Bestätigung, um den Garvorgang fortzusetzen. Wird nichts unternommen, läuft der Ofen weiter.


SCHNELLSTART

- 1) Drücken Sie im Standby-Modus die Taste "**Start / +30 Sek. / Bestätigung**", um den Garvorgang mit einer Leistung von 100% zu starten. Bei jedem weiteren Drücken von wird die Garzeit um 30 Sekunden verlängert - max. bis zu 95 Minuten.
- 2) Im Mikrowellenmodus, im Grillmodus, im kombinierten Modus und im Zeitaufbaumodus drücken Sie jeweils die Taste "**Start / +30 Sek./ Bestätigung**" erhöht die Garzeit um 30 Sekunden.
- 3)  Drehen Sie im Standby-Modus den Knopf 0x1 nach links, um die Mikrowellenleistung auf 100% einzustellen, und drücken Sie dann die Taste "**Start / +30 Sek / Bestätigung**", um den Garvorgang zu starten.


AUFTAUEN NACH GEWICHT

- 1) Drücken Sie einmal die Taste "**Auftauen nach Gewicht / Zeit**". Auf dem Ofendisplay wird "dEF1" angezeigt.
- 2)  Den Knopf drehen und das Gewicht des Produkts im Bereich von 100 bis 2000 g auswählen.
- 3) Um den Abtauvorgang zu starten, drücken Sie die Taste "**Start / +30 Sek. / Bestätigung**."


AUFTAUEN NACH ZEIT

- 1) Drücken Sie zweimal die Taste "**Auftauen nach Gewicht / Zeit**". Auf dem Ofendisplay wird „dEF2“ angezeigt.
- 2)  Den Knopf drehen und die Auftauzeit auswählen. Die maximale Zeit beträgt 95 Minuten.
- 3) Um den Abtauvorgang zu starten, drücken Sie die Taste "**Start / +30 Sek. / Bestätigung**." Die Entfrostsleistung beträgt P30 und kann nicht geändert werden.



KÜCHENTIMER

- 1) Drücken Sie einmal die Taste "**Küchentimer / Uhr**". „00:00“ wird angezeigt.
- 2)  Den Knopf drehen, um die gewünschte Garzeit einzustellen (die maximale Garzeit beträgt 95 Minuten).
- 3) Drücken Sie die Taste "**Start / + 30 Sek. / Bestätigung**", Um die Einstellung zu bestätigen. /Bestätigung."
- 4) Nach der am Küchentimer eingestellten Zeit erlischt die Timer-Anzeige. Es ertönt 5 Mal ein Piepton.



Wenn zuvor die aktuelle Uhrzeit eingestellt war, wechselt die Anzeige in den Modus für die Anzeige der aktuellen Uhrzeit (im 24-Stunden-Format).

 **HINWEIS.** Die Zeitanzeige der Küchenuhr unterscheidet sich von der aktuellen Zeitanzeige im 24-Stunden-Format.

AUTOMENÜ

- 1) Drehen Sie den Knopf  nach rechts, um das Menü auszuwählen. Die Codes "A-1" bis "A-8" werden angezeigt, die den Menüs für die Zubereitung von Pizza, Fleisch, Gemüse, Nudeln, Kartoffeln, Fisch, Getränken und Popcorn entsprechen.
- 2) Drücken Sie dann zur Bestätigung die Taste "**Start / +30 Sek./ Bestätigung**" und drehen Sie den Knopf.
- 3) Den Knopf drehen  und den entsprechenden Gewichtswert auswählen (die verfügbaren Werte sind in der folgenden Tabelle aufgeführt).
- 4) Drücken Sie die Taste "**Start / +30 Sek. / Bestätigung**", um den Garvorgang zu starten.

Ein Beispiel. Wenn Sie das "Automenü" zum Garen von Fisch mit einem Gewicht von 350 g verwenden möchten.

- 1) Drehen Sie den Knopf  im Uhrzeigersinn, bis "A-6" angezeigt wird.
- 2) Drücken Sie dann zur Bestätigung die Taste "**Start / +30 Sek. / Bestätigung**".
- 3) Drehen Sie den Knopf  und wählen Sie das Gewicht des Fisches - das Display sollte "350" anzeigen.
- 4) Um den Garvorgang zu starten, drücken Sie die Taste "**Start / +30 Sek. / Bestätigung**".

MENÜSTRUKTUR:

Menü	Gewicht	Wert anzeigen
A-1 Pizza	200 g	200
	400 g	400
A-2 Fleisch	250 g	250
	350 g	350
	450 g	450
A-3 Gemüse	200 g	200
	300 g	300
	400 g	400
A-4 Pasta (Nudeln)	50 g (mit 450 ml kaltem Wasser)	50
	100 g (mit 800 ml kaltem Wasser)	100
A-5 Kartoffel	200 g	200
	400 g	400
	600 g	600
A-6 Fisch	250 g	250
	350 g	350
	450 g	450
A-7 Trinken	1 Tasse (120 ml)	1
	2 Tasse (240 ml)	2
	3 Tasse (360 ml)	3
A-8 Popcorn	50 g	50
	100 g	100

MEHRSTUFIGES KOCHEN

Das Kochen kann in 2 Stufen erfolgen. Während des Garens in mehreren Stufen: Wenn eine der Stufen auftaut, wird sie automatisch als erste Stufe zugewiesen.

Ein Beispiel. Wenn Sie Lebensmittel 5 Minuten lang auftauen und dann 7 Minuten lang bei einer Mikrowellenleistung von 80% kochen müssen, befolgen Sie die folgenden Schritte:

1) Drücken Sie zweimal die Taste **"Abtauen nach Gewicht / Zeit"**. Auf dem Display wird "dEF2" angezeigt.

2) Drehen Sie den Knopf  und wählen Sie die Auftaudauer - ,5:00" sollte angezeigt werden.

3) Drücken Sie einmal die Taste **"Mikrowelle / Grill / Kombi"**. ,P100" wird angezeigt.

4) Drücken Sie die Taste **"Mikrowelle / Grill / Kombi"** erneut oder drehen Sie den Knopf  und wählen Sie 80% für die Mikrowellenleistung..

5) Drücken Sie dann zur Bestätigung die Taste **"Start /+ 30 Sek. / Bestätigung"** und drehen Sie den Knopf / Bestätigung ", auf dem Display wird, P 80 "angezeigt.

6)  Drehen Sie den Knopf, um die Garzeit so einzustellen, dass auf dem Ofendisplay ,07:00" angezeigt wird.

7) Drücken Sie die Taste **"Start / +30 Sek. / Bestätigung "**, um den Garvorgang zu starten, ertönt ein einzelner Piepton und die Auftauzeit beginnt abzulaufen. Nach einer Weile ertönt ein weiterer Piepton, der den Beginn des zweiten Garschritts anzeigt. Wenn der Garvorgang abgeschlossen ist, ertönt fünfmal ein Ton.

ANFORDERUNGSFUNKTION

1) Drücken Sie im Mikrowellenmodus, Grillmodus oder Kombimodus die Taste **"Mikrowell/ Grill / Kombi"**, während der aktuelle Leistungswert 3 Sekunden lang auf dem Display angezeigt wird. Nach 3 Sekunden kehrt der Ofen in seinen vorherigen Zustand zurück.

2) Um die aktuelle Uhrzeit im Kochmodus herauszufinden, drücken Sie die Taste **"Küchentimer / Uhr"**. Der Wert wird 3 Sekunden lang angezeigt.

KINDERSICHERUNG

Aktivieren des Schutzes: Um den Schutz gegen Kinderzugriff zu aktivieren, halten Sie im Standby-Modus die **Stop / Abbrechen** -Taste 3 Sekunden lang gedrückt. Es ertönt ein langer Piepton, der darauf hinweist, dass der Schutz gegen Kinderzugriff aktiviert ist, und auf

dem Display wird die aktuelle Uhrzeit angezeigt. Wenn diese Funktion bereits konfiguriert wurde, oder Symbol.  Außerdem leuchtet die Sperranzeige auf.

Deaktivieren des Schutzes: Halten Sie im Sperrmodus die Taste **"Stop / Abbrechen"** 3 Sekunden lang gedrückt. Es ertönt ein langer Piepton, der das Entsperren bedeutet.

 **ANMERKUNGEN:**

- Wenn die Tür während des Garvorgangs geöffnet wird, müssen Sie die Taste **"Start / +30 Sek. / Bestätigung"** drücken, um den Garvorgang fortzusetzen .
- Wenn nach Auswahl des Garprogramms die Taste **"Start / +30 Sek. / Bestätigung"** nicht innerhalb von 1 Minute gedrückt wird, wechselt die Anzeige wieder in den aktuellen Zeitanzeigemodus. In diesem Fall wird die Moduseinstellung abgebrochen.
- Ein normaler Tastendruck wird von einem einzelnen Piepton begleitet. Wenn Sie zu schwach drücken, ertönt kein Piepton.

MIKROWELLENGERÄT

Normaler Modus	
Die Mikrowelle stört den Fernsehempfang	Wenn ein Mikrowellenherd in Betrieb ist, können Störungen auftreten, die den Betrieb von Radio- und Fernsehempfängern beeinträchtigen. Andere kleine Elektrogeräte wie ein Mixer, ein Staubsauger und ein elektrischer Lüfter können ähnliche Störungen verursachen.
Dies ist ein normaler Vorgang.	При приготовлении пищи на малом уровне мощности СВЧ освещение камеры печи может становиться тусклым. Это нормальное явление.
Kammerbeleuchtung dimmen	Wenn Sie bei niedriger Mikrowellenleistung kochen, wird die Beleuchtung in der Ofenkammer möglicherweise gedämpft. Dies ist ein normaler Vorgang.
Dampfkondensation an der Tür, heiße Luft entweicht aus den Lüftungsöffnungen	Während des Garens kann Dampf aus den Produkten austreten. Der größte Teil des Dampfes wird durch die Belüftungsöffnungen abgeführt. Ein Teil des Dampfes kann jedoch auf einer kalten Oberfläche wie einer Tür kondensieren. Dies ist ein normaler Vorgang.

Fehler	Mögliche Ursachen	Lösungsmethode
Das Gerät lässt sich nicht einschalten.	(1) Der Netzstecker ist nicht richtig in die Steckdose eingesteckt.	Stecker abziehen. Stecken Sie den Stecker nach 10 Sekunden wieder in die Steckdose.
	(2) Sicherung durchgebrannt oder Leistungsschalter ausgelöst.	Ersetzen Sie die Sicherung oder setzen Sie den Leistungsschalter wieder in den ursprünglichen Zustand (Reparaturen müssen von einem Fachmann unseres Unternehmens durchgeführt werden).
	(3) Die Steckdose ist defekt.	Überprüfen Sie die Steckdose, indem Sie ein anderes elektrisches Gerät anschließen.
Der Ofen erhitzt keine Lebensmittel.	(4) Tür ist nicht fest geschlossen.	Schließen Sie die Tür fest.

TECHNISCHE DATEN

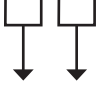
Modell:	MMH 201
Nennspannung:	230 V, 50 Hz
Nennleistungsaufnahme (Mikrowelle):	1250 Watt
Nennausgangsleistung (Mikrowelle):	800 Watt
Nennleistungsaufnahme (Grillmodus):	1000 Watt
Ofenkapazität:	20 L
Durchmesser Drehscheibe:	245 mm
Außenabmessungen:	595 x 344 x 388 mm
Nettogewicht:	15 kg



Gemäß den Anforderungen der WEEE-Richtlinie (Waste Electrical and Electronic Equipment) müssen diese Abfälle getrennt gesammelt und recycelt werden. Wenn Sie dieses Produkt in Zukunft entsorgen müssen, entsorgen Sie es bitte nicht über den Hausmüll. Bitte bringen Sie dieses Produkt zur entsprechenden Sammelstelle für Elektro- und Elektronikgeräte.

SERIENNUMMER:

XX XX XX X XXXXX



Jahr Monat

HERSTELLER:

Guangdong Midea Küchengeräte Manufacturing Co., Ltd.

Nr. 6, Young En Road, Beijiao, ShunDe, Foshan, Provinz GuangDong, VR China

IMPORTEURE:LLC MG Rusland, 141400 Khimki,
st. Butakovo, gest. 4


ACKNOWLEDGMENT


Read these instructions carefully before using your microwave oven, and keep it carefully. If you follow the instructions, your oven will provide you with many years of good service.

SAVE THESE INSTRUCTIONS CAREFULLY

PRECAUTIONS TO AVOID POSSIBLE EXPOSURE TO EXCESSIVE MICROWAVE ENERGY

- Do not attempt to operate this oven with the door open since this can result in harmful exposure to microwave energy. It is important not to break or tamper with the safety interlocks.
- Do not place any object between the oven front face and the door or allow soil or cleaner residue to accumulate on sealing surfaces.

	WARNING!	If the door or door seals are damaged, the oven must not be operated until it has been repaired by a competent person.
----------------------------------------------------------------------------------	-----------------	------------------------------------------------------------------------------------------------------------------------

	ADDENDUM!	If the apparatus is not maintained in a good state of cleanliness, its surface could be degraded and affect the lifespan of the apparatus and lead to a dangerous situation.
------------------------------------------------------------------------------------	------------------	------------------------------------------------------------------------------------------------------------------------------------------------------------------------------

IMPORTANT SAFETY INSTRUCTIONS WARNING

To reduce the risk of fire, electric shock, injury to persons or exposure to excessive microwave oven energy when using your appliance, follow basic precautions, including the following:


- Read and follow the specific: "PRECAUTIONS TO AVOID POSSIBLE EXPOSURE TO EXCESSIVE MICROWAVE ENERGY".
- This appliance can be used by children aged from 8 years and above and persons with reduced physical, sensory or mental capabilities or lack of experience and knowledge if they have been given supervision or instruction concerning use of the appliance in a safe way and understand the hazards involved. Children shall not play with the appliance. Cleaning and user maintenance shall not be made by children unless they are older than 8 and supervised. Children less than 8 years of age shall be kept away unless continuously supervised.
- Keep the appliance and its cord out of reach of children less than 8 years.
- If the supply cord is damaged, it must be replaced by the manufacturer, its service agent or similarly qualified persons in order to avoid a hazard. (For appliance with type Y attachment)
- **WARNING:** Ensure that the appliance is switched off before replacing the lamp to avoid the possibility of electric shock.
- **WARNING:** It is hazardous for anyone other than a competent person to carry out any service or repair operation that involves the removal of a cover which gives protection against exposure to microwave energy.
- **WARNING:** Liquids and other foods must not be heated in sealed containers since they are liable to explode.
- When heating food in plastic or paper containers, keep an eye on the oven due to the possibility of ignition.
- Only use utensils that are suitable for use in microwave ovens.
- If smoke is emitted, switch off or unplug the appliance and keep the door closed in order to stifle any flames.
- Microwave heating of beverages can result in delayed eruptive boiling, therefore care must be taken when handling the container.


- The contents of feeding bottles and baby food jars shall be stirred or shaken and the temperature checked before consumption, in order to avoid burns.
- Eggs in their shell and whole hard-boiled eggs should not be heated in microwave ovens since they may explode, even after microwave heating has ended.
- The oven should be cleaned regularly and any food deposits removed.
- Failure to maintain the oven in a clean condition could lead to deterioration of the surface that could adversely affect the life of the appliance and possibly result in a hazardous situation.
- Only use the temperature probe recommended for this oven. (for ovens provided with a facility to use a temperature-sensing probe.)
- The microwave oven must be operated with the decorative door open. (for ovens with a decorative door.)
- This appliance is intended to be used in household and similar applications such as:
 - staff kitchen areas in shops, offices and other working environments;
 - by clients in hotels, motels and other residential type environments;
 - farm houses;
 - bed and breakfast type environments.
- The microwave oven is intended for heating food and beverages. Drying of food or clothing and heating of warming pads, slippers, sponges, damp cloth and similar may lead to risk of injury, ignition or fire.
- Metallic containers for food and beverages are not allowed during microwave cooking.
- The appliance shall not be cleaned with a steam cleaner.
- Care should be taken not to displace the turntable when removing containers from the appliance. (For fixed appliances and built-in appliances being used equal or higher than 900mm above the floor and having detachable turntables. But this is not applicable for appliances with horizontal bottom hinged door.)
- The microwave oven is intended to be used built-in.
- Steam cleaner is not to be used.
- Surface of a storage drawer can get hot.
- **WARNING:** The appliance and its accessible parts become hot during use. Care should be taken to avoid touching heating elements. Children less than 8 years of age shall be kept away unless continuously supervised.

- During use the appliance becomes hot. Care should be taken to avoid touching heating elements inside the oven.
- **WARNING:** Accessible parts may become hot during use. Young children should be kept away.
- The appliance must not be installed behind a decorative door in order to avoid overheating. (This is not applicable for appliances with decorative door.)
- **WARNING:** When the appliance is operated in the combination mode, children should only use the oven under adult supervision due to the temperatures generated.
- Do not use harsh abrasive cleaners or sharp metal scrapers to clean the oven door glass since they can scratch the surface, which may result in shattering of the glass.



**READ CAREFULLY AND KEEP FOR FUTURE REFERENCE
TO REDUCE THE RISK OF INJURY TO PERSONS GROUNDING INSTALLATION**

	DANGER!	Electric Shock Hazard Touching some of the internal components can cause serious personal injury or death. Do not disassemble this appliance.
----------------------------------------------------------------------------------	----------------	---------------------------------------------------------------------------------------------------------------------------------------------------------

	WARNING	Electric Shock Hazard Improper use of the grounding can result in electric shock. Do not plug into an outlet until appliance is properly installed and grounded.
----------------------------------------------------------------------------------	----------------	-------------------------------------------------------------------------------------------------------------------------------------------------------------------------

- ☑ Electric Shock Hazard Improper use of the grounding can result in electric shock. Do not plug into an outlet until appliance is properly installed and grounded.
- ☑ This appliance must be grounded. In the event of an electrical short circuit, grounding reduces the risk of electric shock by providing an escape wire for the electric current. This appliance is equipped with a cord having a grounding wire with a grounding plug. The plug must be plugged into an outlet that is properly installed and grounded.
- ☑ Consult a qualified electrician or serviceman if the grounding instructions are not completely understood or if doubt exists as to whether the appliance is properly grounded. If it is necessary to use an extension cord, use only a 3-wire extension co


1. A short power-supply cord is provided to reduce the risks resulting from becoming entangled in or tripping over a longer cord.
2. If a long cord set or extension cord is used:
 - The marked electrical rating of the cord set or extension cord should be at least as great as the electrical rating of the appliance.
 - The extension cord must be a grounding-type 3-wire cord.
 - The long cord should be arranged so that it will not drape over the counter top or tabletop where it can be pulled on by children or tripped over unintentionally.

CLEANING

Be sure to unplug the appliance from the power supply.

1. Clean the cavity of the oven after using with a slightly damp cloth.
2. Clean the accessories in the usual way in soapy water.
3. The door frame and seal and neighbouring parts must be cleaned carefully with a damp cloth when they are dirty.
4. Do not use harsh abrasive cleaners or sharp metal scrapers to clean the oven door glass since they can scratch the surface, which may result in shattering of the glass.
5. **Cleaning Tip**---For easier cleaning of the cavity walls that the food cooked can touch: Place half a lemon in a bowl, add 300ml (1/2 pint) water and heat on 100% microwave power for 10 minutes. Wipe the oven clean using a soft, dry cloth.

UTENSILS

	<p style="text-align: center;">CAUTION!</p>	<p><u>Personal Injury Hazard</u> It is hazardous for anyone other than a competent person to carry out any service or repair operation that involves the removal of a cover which gives protection against exposure to microwave energy.</p>
----------------------------------------------------------------------------------	----------------------------------------------------	---------------------------------------------------------------------------------------------------------------------------------------------------------------------------------------------------------------------------------------------------------

See the instructions on "Materials you can use in microwave oven or to be avoided in microwave oven." There may be certain non-metallic utensils that are not safe to use for microwaving. If in doubt, you can test the utensil in question following the procedure below.

Utensil Test:

1. Fill a microwave-safe container with 1 cup of cold water (250ml) along with the utensil in question.
2. Cook on maximum power for 1 minute.
3. Carefully feel the utensil. If the empty utensil is warm, do not use it for microwave cooking.
4. Do not exceed 1 minute cooking time.

MATERIALS YOU CAN USE IN MICROWAVE OVEN

Utensils	Remarks
Browning dish	Follow manufacturer's instructions. The bottom of browning dish must be at least 3/16 inch (5mm) above the turntable. Incorrect usage may cause the turntable to break.
Dinnerware	Microwave-safe only. Follow manufacturer's instructions. Do not use cracked or chipped dishes.
Glass jars	Always remove lid. Use only to heat food until just warm. Most glass jars are not heat resistant and may break.
Glassware	Heat-resistant oven glassware only. Make sure there is no metallic trim. Do not use cracked or chipped dishes.
Oven cooking bags	Follow manufacturer's instructions. Do not close with metal tie. Make slits to allow steam to escape.
Paper plates and cups	Use for short-term cooking/warming only. Do not leave oven unattended while cooking.
Paper towels	Use to cover food for reheating and absorbing fat. Use with supervision for a short-term cooking only.
Parchment paper	Use as a cover to prevent splattering or a wrap for steaming.
Plastic	Microwave-safe only. Follow the manufacturer's instructions. Should be labeled "Microwave Safe". Some plastic containers soften, as the food inside gets hot. "Boiling bags" and tightly closed plastic bags should be slit, pierced or vented as directed by package.
Plastic wrap	Microwave-safe only. Use to cover food during cooking to retain moisture. Do not allow plastic wrap to touch food.
Thermometers	Microwave-safe only (meat and candy thermometers).
Wax paper	Use as a cover to prevent splattering and retain moisture.

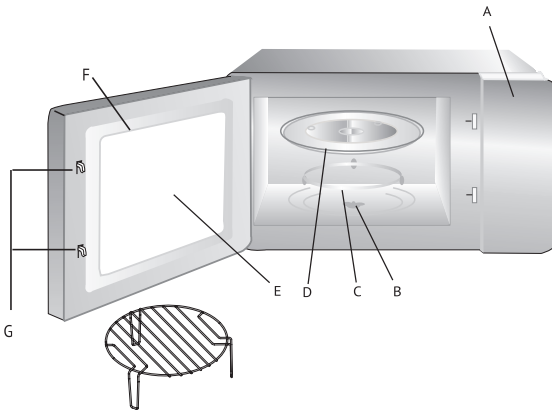
MATERIALS TO BE AVOIDED IN MICROWAVE OVEN

Utensils	Remarks
Utensils	May cause arcing. Transfer food into microwave-safe dish.
Aluminum tray	May cause arcing. Transfer food into microwave-safe dish.
Food carton with metal handle	May cause arcing. Transfer food into microwave-safe dish.
Metal or metal-trimmed utensils	Metal shields the food from microwave energy. Metal trim may cause arcing.
Metal twist ties	May cause arcing and could cause a fire in the oven.
Paper bags	May cause a fire in the oven.
Plastic foam	Plastic foam may melt or contaminate the liquid inside when exposed to high temperature.
Wood	Wood will dry out when used in the microwave oven and may split or crack.

SETTING UP YOUR OVEN

NAMES OF OVEN PARTS AND ACCESSORIES

Remove the oven and all materials from the carton and oven cavity. Your oven comes with the following accessories:

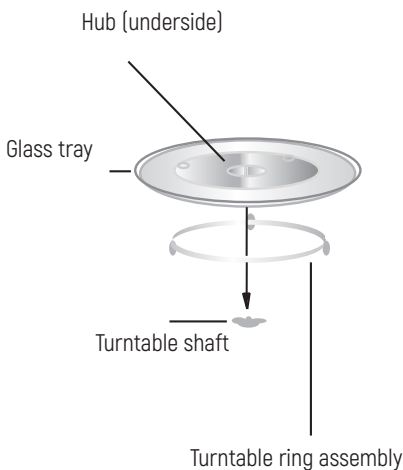


Glass tray	1
Turntable ring assembly	1
Instruction Manual	1

- A) Control panel
- B) Turntable shaft
- C) Turntable ring assembly
- D) Glass tray
- E) Observation window
- F) Door assembly
- G) Safety interlock system

Grill Rack(Can not be used in microwave function and must be placed on the glass tray)

TURNTABLE INSTALLATION



- a. Never place the glass tray upside down. The glass tray should never be restricted.
- b. Both glass tray and turntable ring assembly must always be used during cooking.
- c. All food and containers of food are always placed on the glass tray for cooking.
- d. If glass tray or turntable ring assembly cracks or breaks, contact your nearest authorized service center.

INSTALLATION AND CONNECTION

- ☑ This appliance is only intended for domestic use.
- ☑ This oven is intended for built-in use only. It is not intended for counter-top use or for use inside a cupboard.
- ☑ Please observe the special installation instructions.
- ☑ The appliance can be installed in a 60cm wide wall-mounted cupboard.
- ☑ The appliance is fitted with a plug and must only be connected to a properly installed earthed socket.
- ☑ The mains voltage must correspond to the voltage specified on the rating plate.
- ☑ The socket must be installed and connecting cable must only be replaced by a qualified electrician. If the plug is no longer accessible following installation, an all-pole disconnecting device must be present on the installation side with a contact gap of at least 3mm.
- ☑ Adapters, multi-way strips and extension leads must not be used. Overloading can result in a risk of fire.



The accessible surface may be hot during operation.

INSTALLATION INSTRUCTIONS

Please Read the Manual Carefully Before Installation



PLEASE NOTE

Electrical connection

The oven is fitted with a plug and must only be connected to a properly installed earthed socket. The socket must only be installed and the connecting cable must only be replaced by a qualified electrician, and in accordance with the appropriate regulations. If the plug is no longer accessible following installation, an all-pole isolating switch must be present on the installation side with a contact gap of least 3 mm.

- ☑ The fitted cabinet must not have a back wall behind the appliance.
- ☑ A gap must be maintained between the wall and the base of the unit above.
- ☑ Specific gap size could be referenced by the diagrams.
- ☑ Minimum installation height: 85 cm.
- ☑ Do not cover ventilation slots and suction holes.



NOTE.

Do not trap or bend the power cable.



Screw A



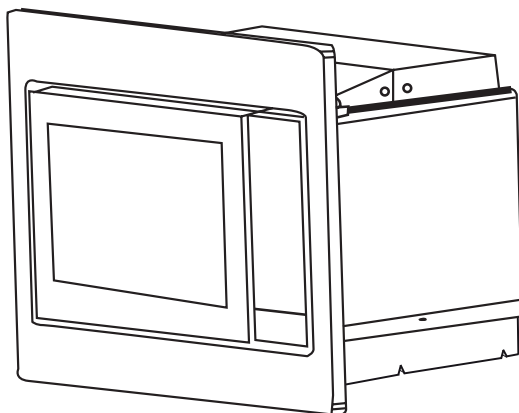
Screw B



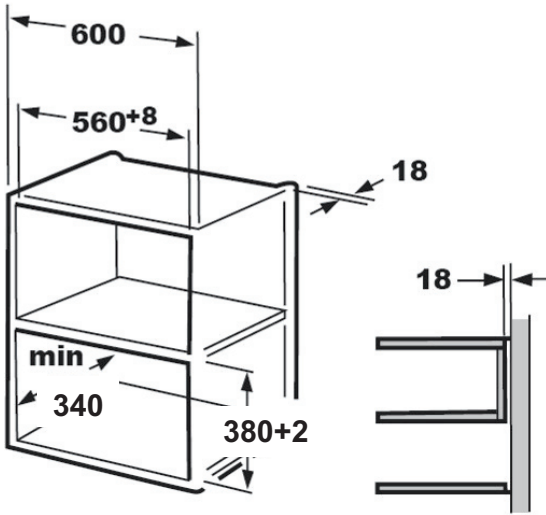
Mounting Plate



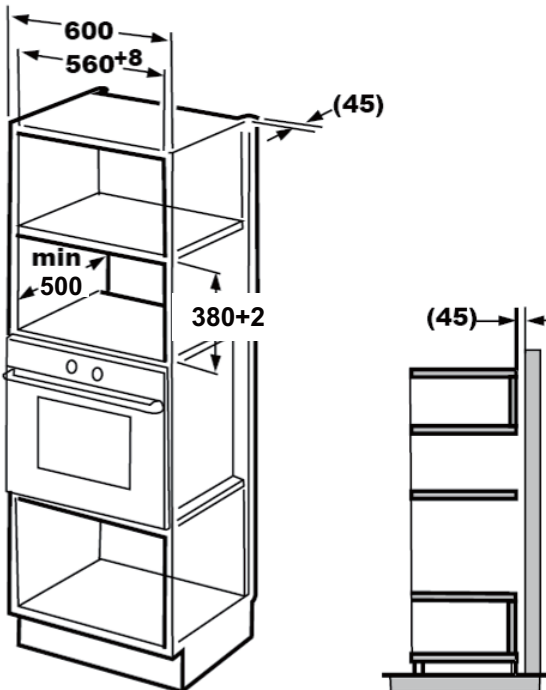
Trim-kit plastic cover



1.



2.

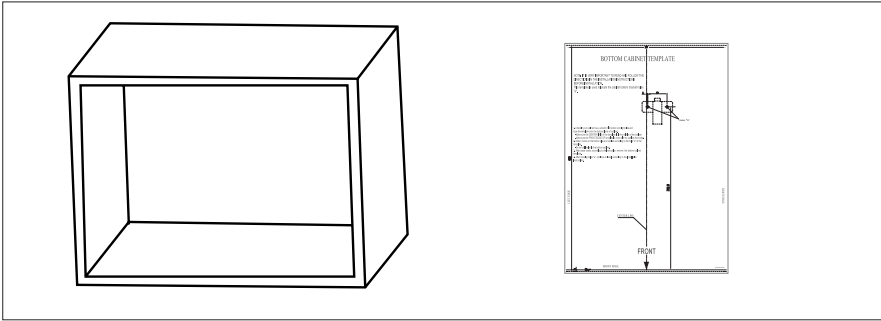


 **NOTE**

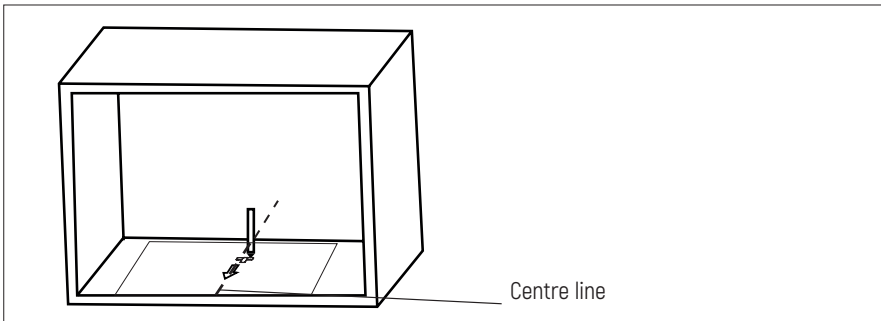
The bracket and bottom cabinet template are needed when installing in both installations.

PREPARE THE CABINET

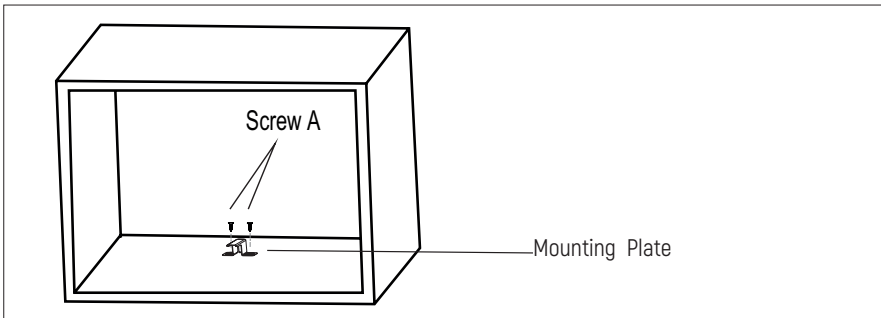
1. Read the instruction on the **BOTTOM CABINET TEMPLATE** , put the template on the bottom plane of cabinet.



2. Make the marks on the bottom plane of cabinet according to marks "a" of the template.

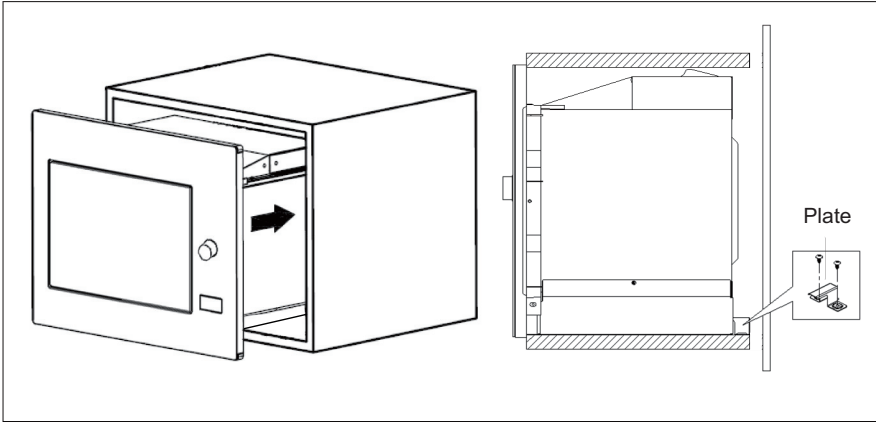


3. Remove the bottom cabinet template and fix the mounting plate with screw A.

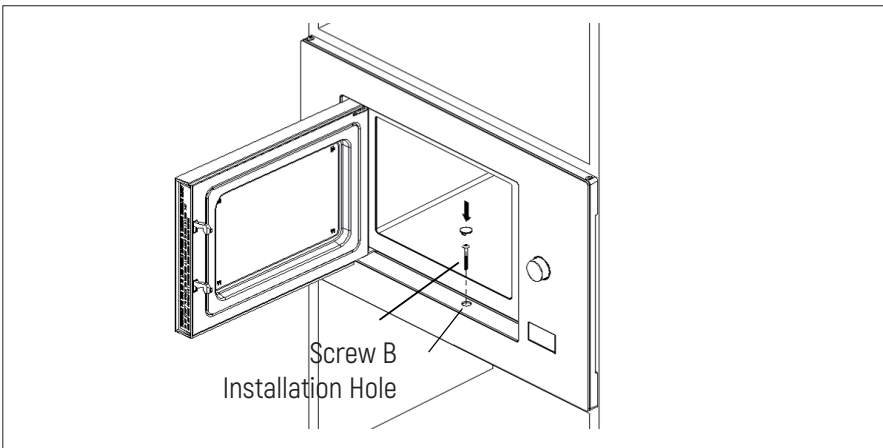


INSTALL THE OVEN

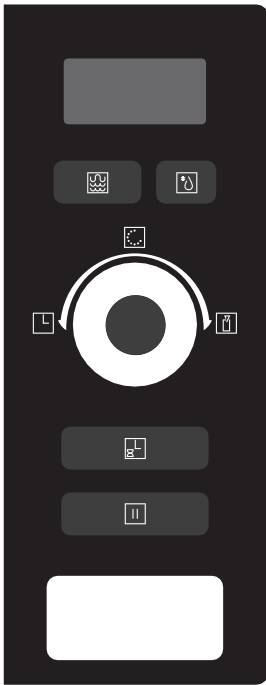
4. Install the oven to the cabinet
- Make sure the back of the oven is locked by mounting plate .
 - Do not trap or kink the power cord.








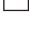


5. Open the door, fix the oven to the cabinet with Screw B, at the installation hole. Then fix the Trim-kit plastic cover to the installation hole.





CONTROL PANNEL




-  Microwave/ Grill / Combi.
-  Weight / Time Defrost
-  Kitchen Timer / Clock
-  Stop / Clear
-  Start / +30SEC./ Confirm
-  Auto Menu
-  Time
-  Weight

CLOCK SETTING



When the microwave oven is electrified, the screen will display "0:00", buzzer will ring once.

- 1) Press "**Kitchen Timer/Clock**" twice to select clock function, the hour figures will flash.
- 2) Turn  to adjust the hour figures, the input time should be within 0--23.
- 3) Press "**Kitchen Timer/Clock**" the minute figures will flash.
- 4) Turn  to adjust the minute figures, the input time should be within 0--59.
- 5) Press "**Kitchen Timer/Clock**" to finish clock setting. ":" will flash, and the time will light.



 **NOTE:** 1) If the clock is not set, it would not function when powered.

2) During the process of clock setting, if you press "**Stop/Clear**", the oven will go back to the previous status automatically.

MICROWAVE COOKING

Press "**Microwave/Grill/Combi.**" the screen will display "P100". Press "**Microwave/Grill/Combi.**" repeatedly or turn  , to choose the power you want, and "P100", "P80" "P50", "P30", "P10"... "C-2" will display for each added press. Then press "**Start/+30Sec./Confirm**" to confirm, and turn  to set cooking time from 0:05 to 95:00. Press "**Start/+30Sec./Confirm**" again to start cooking.

Example: If you want to use 80% microwave power to cook for 20 minutes, you can cook for 20 minutes, you can operate the oven as the following steps.

- 1) Press "**Microwave/Grill/Combi.**" once, the screen display "P100".
- 2) Press "**Microwave/Grill/Combi.**" once again or turn  to choose 80% microwave power.
- 3) Press "**Start/+30Sec./Confirm**" to confirm, and the screen displays "P 80".
- 4) Turn  to adjust the cooking time until the oven displays "20:00".
- 5) Press "**Start/+30Sec./Confirm**" to start cooking .

 **NOTE:**

the step quantities for the adjustment time of the coding switch are as follow:0---1 мин : 5 секунд

1---5 min : 10 seconds

5---10 min : 30 seconds



10---30 min : 1 minute

30---95 min : 5 minutes



MICROWAVE/GRILL/COMBI." PAD INSTRUCTIONS

Order	Display	Microwave Power	Grill Power
1	P100	100%	
2	P80	80%	
3	P50	50%	
4	P30	30%	
5	P10	10%	
6	G	0%	100%
7	C-1	55%	45%
8	C-2	36%	64%

GRILL OR COMBI. COOKING

Press "**Microwave/Grill/Combi.**" the screen will display "P100". Press "**Microwave/Grill/Combi.**" repeatedly or turn , to choose the power you want, and "P100", "P80", "P50", "P30", "P10", "G", "C-1", "C-2" will display for each added press. Then press "**Start/+30Sec./Confirm**" to confirm, and turn , to set cooking time from 0:05 to 95:00. Press "**Start/+30Sec./Confirm**" again to start cooking


Example: If you want to use 55% microwave power and 45% grill power(C-1) to cook for 10 minutes, you can operate the oven as the following steps.

- 1) Press "**Microwave/Grill/Combi.**" once, the screen displays "P100".
- 2) Press "**Microwave/Grill/Combi.**" repeatedly or turn , to choose combi. 1 mode.
- 3) Press "**Start/+30Sec./Confirm**" to confirm, and the screen displays "C-1".
- 4) Turn , to adjust the cooking time until the oven displays "10:00".
- 5) Press "**Start/+30Sec./Confirm**" to start cooking.


 **NOTE:** If half the grill time passes, the oven sounds twice, and this is normal.

In order to have a better effect of grilling food, you should turn the food over, close the door and then press "**Start/+30Sec./Confirm**" to continue cooking. If no operation the oven will continue cooking.


QUICK START

- 1) In waiting state, Press "**Start/+30Sec./Confirm**" to start cooking with 100% power, each added press will increase 30 seconds cooking time up to 95 minutes.
- 2) In microwave, grill, combination cooking or time defrost state, each press of "**Start/+30Sec./Confirm**" can increase 30 seconds of cooking time.
- 3) In waiting state, turn , left to set cooking time with 100% microwave power, then press "**Start/+30Sec./Confirm**" to start cooking.


DEFROST BY WEIGHT

- 1) Press "**Weight/Time Defrost**" once, and the oven will display "dEF1".
- 2) Turn , to select the weight of food from 100 to 2000 g.
- 3) Press "**Start/+30Sec./Confirm**" to start defrosting.


DEFROST BY TIME

- 1) Press "**Weight/Time Defrost**" twice, and the oven will display "dEF2".
- 2) Turn , to select the defrost time. The MAX time is 95 minutes.
- 3) Press "**Start/+30Sec./Confirm**" to start defrosting. The defrost power is P30, and it will not be changed.



KITCHEN TIMER

- 1) Press "Kitchen Timer/Clock" , once, the screen will display «00:00».
- 2) Turn , to enter the correct timer.(The maximum cooking time is 95 minutes.)
- 3) Press "**Start/+30Sec./Confirm**" to confirm setting.
- 4) When the kitchen time is reached, timer indicator will go out. The buzzer will ring 5 times.

If the clock be set (24-hour system), the screen will display the current time.



 **NOTE:** The kitchen Time is different from 24-hour system, Kitchen Timer is a timer.

AUTO MENU

- 1) Turn  right to choose the menu, and "A-1" to "A-8" will display, which means pizza, meat, vegetable, pasta, potato,fish, beverage and popcorn.
- 2) Press "**Start/+30Sec./Confirm**" to confirm.
- 3) Turn  to choose the default weight as the menu chart.
- 4) Press "**Start/+30Sec./Confirm**" to start cooking.

Example:

If you want to use "Auto Menu" to cook fish for 350g.

- 1) Turn  clockwise till "A-6" display.
- 2) Press "**Start/+30Sec./Confirm**" to confirm.
- 3) Turn  to select the weight of fish till "350" display.
- 4) Press "**Start/+30Sec./Confirm**" to confirm.




THE MENU CHART:

Menu	Weight	Display
A-1 Pizza	200 g	200
	400 g	400
A-2 Meat	250 g	250
	350 g	350
	450 g	450
A-3 Vegetable	200 g	200
	300 g	300
	400 g	400
A-4 Pasta	50g (with 450 ml cold water)	50
	100g(with 800 ml cold water)	100
A-5 Potato	200 g	200
	400 g	400
	600 g	600
A-6 Fish	250 g	250
	350 g	350
	450 g	450
A-7 Beverage	1 cup(120 ml)	1
	2 cups(240 ml)	2
	3 cups(360ml)	3
A-8 Popcorn	50 g	50
	100 g	100

MULTI-SECTION COOKING

At most 2 sections can be set for cooking. In multi-section cooking, if one section is defrosting, then defrosting shall be placed in the first section automatically.

Example: If you want to defrost food for 5 minutes and then cook with 80% microwave power for 7 minutes, operate it as the following:

- 1) Press "**Weight/Time Defrost**" twice, and the oven will display "dEF2".
- 2) Turn  to select the defrost time till "5:00" display.
- 3) Press "**Microwave/Grill/Combi.**" once, the screen display "P100".
- 4) Press "**Microwave/Grill/Combi.**" once again or turn  to choose 80% microwave power.
- 5) Press "**Start/+30Sec./Confirm.**" to confirm, and the screen displays "P 80".
- 6) Turn , to adjust the cooking time till the oven displays "7:00".
- 7) Press "**Start/+30Sec./Confirm.**" to start cooking, and buzzer will sound once for the first section, defrosting time counts down; buzzer will sound once again entering the second cooking. when cooking finish, buzzer sounds five times.

INQUIRING FUNCTION

- 1) In states of microwave, grill and combination cooking, press "**Microwave/Grill/Combi.**", the current power will be displayed for 3 seconds. After 3 seconds, the oven will turn back to the former state;
- 2) In cooking state, press "**Kitchen Timer /Clock**" to inquire the time and the time will display for 3 seconds.

LOCK-OUT FUNCTION FOR CHILDREN

Lock: In waiting state, press "**Stop/Clear**" for 3 seconds, there will be a long beep denoting entering the children-lock state and the current time will display if the time has been set, otherwise, the screen will display **⏸ : : ⏸**. And lock indicator lights .

Lock quitting: In locked state, press "**Stop/Clear**" for 3 seconds, there will be a long "beep" denoting that the lock is released.

SPECIFICATIONS

- ☑ "**Start/+30Sec./Confirm.**" must be pressed to continue cooking if the door is opened during cooking;
- ☑ Once the cooking programme has been set , "**Start/+30Sec./Confirm**" is not pressed in 1minute . The current time will be displayed. The setting will be cancelled.
- ☑ The buzzer sounds once by efficient press, inefficient press will be no response.

TROUBLE SHOOTING

NORMAL	
Microwave oven interfering TV reception	Radio and TV reception may be interfered when microwave oven operating. It is similar to the interference of small electrical appliances, like mixer, vacuum cleaner, and electric fan.
Dim oven light	In low power microwave cooking, oven light may become dim. It is normal.
Steam accumulating on door, hot air out of vents	In cooking, steam may come out of food. Most will get out from vents. But some may accumulate on cool place like oven door. It is normal.
Oven started accidentally with no food in.	It is forbidden to run the unit without any food inside. It is very dangerous.

Trouble shooting	Possible Cause	Remedy
Печь не включается.	(1) Power card not plugged in tightly.	Unplug. Then plug again after 10 seconds.
	(2) Fuse blowing or circuit breaker works.	Replace fuse or reset circuit breaker (repaired by professional personnel of our company)
	(3) Trouble with outlet.	Test outlet with other electrical appliances..
Oven does not heat.	(4) Door not closed well.	Close door well.

SPECIFICATIONS

Model:	MMH 201
Rated Voltage:	230V~ 50Hz
Rated Input Power(Microwave):	1250 W
Rated Output Power(Microwave):	800 W
Rated Input Power(Grill):	1000 W
Oven Capacity:	20 l
Turntable Diameter:	245 mm
External Dimensions:	595 x 344 x 388 mm
Net Weight:	15 kg



According to Waste of Electrical and Electronic Equipment (WEEE) directive, WEEE should be separately collected and treated. If at any time in future you need to dispose of this product please do NOT dispose of this product with household waste. Please send this product to WEEE collecting points where available.

SERIAL NUMBER CHART:

XX XX XX X XXXXX

□ □



Год Месяц

MANUFACTURERS:

Guangdong Midea Kitchen Appliances Manufacturing Co., Ltd.
No.6, Yong An Road, Beijiao, Shunde, Foshan, Guangdong Province, China

IMPORTERS:

LLC MG Rusland, 141400 Khimki,
st. Butakovo, gest. 4

The manufacturer reserves the right to make any changes to design, outside appearance and scope of supply of appliance.

УВАЖАЕМЫЙ ПОКУПАТЕЛЬ!


Внимательно прочитайте данную инструкцию по эксплуатации перед использованием микроволновой печи, сохраните ее и используйте по мере возникновения вопросов в будущем


Выполнение всех приведенных в этой инструкции требований позволит вам обеспечить многолетний срок службы микроволновой печи.

СОХРАНИТЕ ДАННУЮ ИНСТРУКЦИЮ ПО ЭКСПЛУАТАЦИИ.

МЕРЫ ПРЕДОСТОРОЖНОСТИ ПО ПРЕДОТВРАЩЕНИЮ ВОЗМОЖНОГО ЧРЕЗМЕРНОГО ВОЗДЕЙСТВИЯ МИКРОВОЛНОВОЙ ЭНЕРГИИ

- Не допускается использовать эту печь с открытой дверью, так как это может привести к опасному воздействию микроволновой энергии. Не допускается также повреждать или разбирать защитные и предохранительные компоненты прибора.
- Не размещайте никакие предметы между передней частью печи и ее дверью и не допускайте загрязнения поверхностей уплотнителей и накапливания на них остатков чистящих средств.

	<p>ПРЕДУПРЕЖДЕНИЕ!</p>	<p>В случае повреждения уплотнителей двери или самой двери печи не допускается пользоваться печью до тех пор, пока она не будет отремонтирована специалистом.</p>
----------------------------------------------------------------------------------	-------------------------------	-------------------------------------------------------------------------------------------------------------------------------------------------------------------

	<p>ВНИМАНИЕ!</p>	<p>Если не поддерживать прибор в надлежащем чистом состоянии, это может привести к повреждению покрытия, в результате чего может сократиться срок службы прибора и возникнуть опасные ситуации.</p>
------------------------------------------------------------------------------------	-------------------------	-----------------------------------------------------------------------------------------------------------------------------------------------------------------------------------------------------

ВАЖНЫЕ УКАЗАНИЯ ПО ТЕХНИКЕ БЕЗОПАСНОСТИ

Для уменьшения опасности возгорания, поражения электрическим током, травм или чрезмерного воздействия микроволновой энергии при использовании данного прибора соблюдайте основные правила техники безопасности, в том числе следующие:

- Прочитайте раздел «МЕРЫ ПРЕДОСТОРОЖНОСТИ ПО ПРЕДОТВРАЩЕНИЮ ВОЗМОЖНОГО ЧРЕЗМЕРНОГО ВОЗДЕЙСТВИЯ МИКРОВОЛНОВОЙ ЭНЕРГИИ» и выполняйте все приведенные в нем требования.
- Данный прибор могут использовать дети в возрасте 8 лет и старше, лица с ограниченными физическими, сенсорными или умственными способностями, а также не имеющие достаточного опыта и знаний для работы с ним, но только в том случае если они находятся под присмотром или были обучены порядку безопасной эксплуатации прибора и знают о возможных опасностях, связанных с его неправильным использованием. Не разрешайте детям играть с прибором. Чистку и обслуживание разрешается выполнять детям старше 8 лет и только под присмотром. Детям, не достигшим 8-летнего возраста, разрешается находиться рядом с прибором только под постоянным присмотром взрослого.
- Храните прибор и шнур питания в месте, недоступном для детей 8 и менее лет.
- В случае повреждения кабель питания должен быть заменен специалистом компании-изготовителя, ее официального сервисного центра или другим лицом, обладающим соответствующей квалификацией. В противном случае возможно возникновение опасных ситуаций (указанное требование относится к присоединению типа Y).
- **ПРЕДУПРЕЖДЕНИЕ:** Перед заменой лампы подсветки обязательно отключайте прибор от сети электропитания, чтобы предотвратить возможное поражение электрическим током.
- **ПРЕДУПРЕЖДЕНИЕ:** Выполнение любых операций по обслуживанию или ремонту, при которых снимается кожух, обеспечивающий защиту от воздействия микроволновой энергии, любыми лицами, не являющимися специалистами, может приводить к возникновению опасных ситуаций.
- **ПРЕДУПРЕЖДЕНИЕ:** Жидкости и другие продукты не допускается разогревать в герметичных контейнерах, так как это может привести к взрыву.
- При разогревании продуктов в пластиковом или бумажном контейнере не оставляйте печь без присмотра, поскольку возможно воспламенение.


- Используемая посуда должна быть пригодна для микроволновой печи.
- Если вы заметили дым, выключите печь или извлеките вилку прибора из сетевой розетки, при этом не открывайте ее дверь и подождите, пока дым не рассеется.
- Нагревание напитков в микроволновой печи может приводить к их последующему резкому закипанию с разбрызгиванием содержимого, поэтому при извлечении их из печи следует проявлять особую осторожность.
- Содержимое бутылочек для кормления и баночек с детским питанием необходимо перемешивать или встряхивать, а перед кормлением ребенка обязательно контролировать температуру – это позволит предотвратить ожоги.
- Не допускается готовить в микроволновой печи сырые яйца в скорлупе и нагревать целые яйца, сваренные вкрутую, так как они могут взорваться даже после окончания СВЧ-нагрева.
- Печь необходимо регулярно чистить, тщательно удаляя из нее все остатки пищи.
- Невыполнение требований по поддержанию печи в чистоте может приводить к ухудшению состояния поверхности, что в свою очередь способно неблагоприятно сказаться на сроке службы прибора и привести к созданию потенциально опасных ситуаций. Допускается применять только термометры, которые рекомендованы для печей этого типа (требование относится к печам, оснащенным специальным приспособлением для использования таких устройств контроля температуры).
- Микроволновая печь должна работать при открытой декоративной передней панели (для печей с декоративной передней панелью).
- Данный прибор предназначен для использования в домашнем хозяйстве и аналогичного применения:
 - в обеденных зонах для персонала магазинов, офисов и других предприятий;
 - постояльцами гостиниц, мотелей и других жилых помещениях;
 - на фермах;
 - в хостелах и частных гостиницах;
- Микроволновая печь предназначена для приготовления и разогревания продуктов питания и напитков. Сушка продуктов или одежды, а также подогрев грелок, тапочек, губок, влажной ткани и других подобных предметов может привести к опасности получения травм, возгоранию или пожару.
- Металлические контейнеры, предназначенные для хранения продуктов питания и напитков, не допускается применять для приготовления пищи в микроволновой печи.


- Для чистки прибора не допускается использовать паровую моечную установку.
- При извлечении контейнеров из прибора соблюдайте осторожность, не допуская смещения поворотного стола. (Данное требование относится к жестко закрепленным и встроенным приборам, которые установлены на высоте 900 мм и выше над уровнем пола и оснащены съемным поворотным столом, но не относится к приборам, оснащенным дверью, которая открывается сверху вниз и остается в нижнем горизонтальном положении).
- Данная микроволновая печь является встраиваемым прибором.
- Для чистки не допускается использовать паровую моечную установку.
- Поверхность ящика для хранения может становиться горячей.
- **ПРЕДУПРЕЖДЕНИЕ:** Во время использования прибор и некоторые его доступные для прикосновения части становятся горячими. Соблюдайте осторожность и не прикасайтесь к нагревательным элементам. Детям, не достигшим 8-летнего возраста, разрешается находиться рядом с прибором только под постоянным присмотром взрослого.
- Во время использования прибор нагревается. Соблюдайте осторожность и не прикасайтесь к нагревательным элементам внутри духового шкафа.
- **ПРЕДУПРЕЖДЕНИЕ:** Во время использования прибора некоторые его части могут становиться горячими. Не подпускайте к работающему прибору маленьких детей!
- Во избежание перегрева не допускается устанавливать этот прибор за декоративной передней панелью (данное требование не применяется к приборам, комплектующим декоративной передней панелью).
- **ПРЕДУПРЕЖДЕНИЕ:** Если прибор работает в комбинированном режиме, то детям следует разрешать пользоваться им только под присмотром взрослых, поскольку в этом случае прибор нагревается до высокой температуры.
- Не используйте для чистки печи абразивные чистящие средства или острые металлические скребки, поскольку они могут поцарапать поверхность и привести к образованию трещин на стекле.



ВНИМАТЕЛЬНО ПРОЧИТАЙТЕ ЭТУ ИНСТРУКЦИЮ, СОХРАНИТЕ ЕЕ И ИСПОЛЬЗУЙТЕ ПО МЕРЕ ВОЗНИКНОВЕНИЯ ВОПРОСОВ В БУДУЩЕМ.

С ЦЕЛЬЮ СНИЖЕНИЯ ОПАСНОСТИ ПОЛУЧЕНИЯ ТРАВМ ПРИБОР ДОЛЖЕН БЫТЬ ЗАЗЕМЛЕН

	<p>ОПАСНО!</p>	<p>Опасность поражения электрическим током Прикосновение к некоторым внутренним компонентам может приводить к серьезным травмам вплоть до летального исхода. Запрещается самостоятельно разбирать данный прибор.</p>
----------------------------------------------------------------------------------	-----------------------	---------------------------------------------------------------------------------------------------------------------------------------------------------------------------------------------------------------------------------

	<p>ПРЕДУПРЕЖДЕНИЕ</p>	<p>Опасность поражения электрическим током. Ненадлежащее заземление может приводить к поражению электрическим током.</p>
----------------------------------------------------------------------------------	------------------------------	-------------------------------------------------------------------------------------------------------------------------------------

- ☑ Запрещается вставлять вилку кабеля питания в сетевую розетку до тех пор, пока не будут правильно и в полной мере выполнены работы по установке и заземлению прибора.
- ☑ Данный прибор должен быть заземлен. В случае возникновения короткого замыкания заземление позволяет снизить риск поражения электрическим током за счет его отвода на землю по отдельному проводнику.
- ☑ Этот прибор оснащен кабелем питания с заземляющим проводником и соответствующей вилкой с заземляющим контактом. Эта вилка должна быть подсоединена к розетке, установленной и заземленной надлежащим образом.
- ☑ Если вам не полностью понятны требования по заземлению или вы не уверены, правильно ли выполнено заземление прибора, обратитесь за консультацией к квалифицированному электрику или специалисту по техническому обслуживанию.
- ☑ При необходимости использования удлинительного кабеля разрешается применять только трехжильный удлинительный кабель.

1. Прибор комплектуется коротким кабелем питания, что позволяет предотвратить опасности, связанные с его запутыванием и падением людей в результате спотыкания.

2. Если к прибору подсоединяется длинный кабель или используется удлинительный кабель:


- Указанные расчетные электрические характеристики присоединительного комплекта или удлинительного кабеля должны соответствовать расчетным электрическим характеристикам прибора.
- Для удлинения следует использовать трехжильные кабели с заземляющим проводником.
- Длинный кабель должен быть уложен таким образом, чтобы он не свешивался через край столешницы или стола, т.е. не мог приводить к травмам детей или случайному падению из-за спотыкания.

ЧИСТКА

Обязательно отсоедините вилку питания прибора от сетевой розетки.

1. Очистите камеру печи с помощью слегка влажной ткани.
2. Очистите дополнительные принадлежности обычным способом с использованием мыльной воды.
3. При загрязнении деталей двери, уплотнения и прилегающих участков печи следует осторожно очистить поверхности влажной тканью.
4. Не используйте для чистки печи абразивные чистящие средства или острые металлические скребки, поскольку они могут поцарапать поверхность и привести к образованию трещин на стекле.
5. Совет по выполнению чистки: чтобы упростить чистку стенок камеры, с которыми может соприкоснуться пища в процессе готовки, поместите половину лимона в миску, добавьте 300 мл воды, включите микроволновую печь на мощность 100 % и оставьте ее работать в течение 10 минут. Вытрите печь насухо с помощью мягкой сухой ткани.

ПОСУДА

	<p>ОПАСНО!</p>	<p><u>Опасность получения травм</u> Выполнение любых операций по обслуживанию или ремонту, при которых снимается кожух, обеспечивающий защиту от воздействия микроволновой энергии, любыми лицами, не являющимися специалистами, может привести к возникновению опасных ситуаций.</p>
----------------------------------------------------------------------------------	-----------------------	-----------------------------------------------------------------------------------------------------------------------------------------------------------------------------------------------------------------------------------------------------------------------------------------------------------

См. указания, приведенные в разделах «Материалы, которые допускается использовать в микроволновой печи» и «Материалы, использование которых в микроволновой печи следует избегать». Неметаллическая посуда некоторых типов может быть небезопасна при использовании в микроволновой печи. В случае возникновения каких-либо сомнений следует провести тестирование такой посуды, руководствуясь описанной ниже процедурой.

Тестирование посуды:

1. Налейте в безопасный для микроволновой печи контейнер 1 чашку (250 мл) холодной воды и поместите его в микроволновую печь вместе с тестируемой посудой.
2. Включите печь на максимальную мощность на 1 минуту.
3. Осторожно дотроньтесь до посуды. Если пустая посуда стала теплой, использовать ее в микроволновой печи не допускается.
4. Следите за тем, чтобы при тестировании печь работала не более 1 минуты.

МАТЕРИАЛЫ, КОТОРЫЕ ДОПУСКАЕТСЯ ИСПОЛЬЗОВАТЬ В МИКРОВОЛНОВОЙ ПЕЧИ

Посуда/ принадлежности	Примечания
Блюдо для подрумянивания	Соблюдайте требования инструкции компании-изготовителя. Дно блюда для подрумянивания должно находиться на расстоянии не менее 5 мм выше поворотного стола. Неправильное применение может привести к раскалыванию поворотного стола
Столовая посуда	Следует применять только безопасные для микроволновой печи изделия. Соблюдайте требования инструкции компании-изготовителя. Не используйте посуду, имеющую трещины или сколы.
Стекланные банки	Обязательно снимайте крышку. Пригодна только для разогрева пищи до теплого состояния. Большинство стеклянных банок не являются термостойкими и могут расколоться.
Стекланная посуда	Используйте только термостойкую посуду, предназначенную для микроволновой печи. Убедитесь в том, что отсутствует металлическая отделка. Не используйте посуду, имеющую трещины или сколы.
Пакеты (рукава) для запекания	Соблюдайте требования инструкции компании-изготовителя. Не завязывайте металлической проволокой. Сделайте надрезы для выхода пара.
Бумажные тарелки и стаканы	Используйте только для кратковременного приготовления или разогрева пищи. Не оставляйте работающую печь без присмотра.
Бумажные полотенца	Используйте для накрывания пищи при разогреве и для впитывания жира. Не оставляйте печь без присмотра, используйте только для кратковременного приготовления.
Пергаментная бумага	Накрывайте пищу для предотвращения разбрызгивания или оборачивайте пищу для приготовления на пару.
Пластик	Следует применять только безопасные для микроволновой печи изделия. Соблюдайте требования инструкции компании-изготовителя. Должны иметь маркировку «Для применения в микроволновой печи». Некоторые пластиковые контейнеры могут размягчиться, когда пища внутри станет горячей. Пакеты для варки и плотно закрытые пластиковые пакеты следует надрезать, проткнуть вилкой или сделать в них иные отверстия в соответствии с указаниями на упаковке.
Пластиковая пленка	Следует применять только безопасные для микроволновой печи изделия. Может использоваться для удержания влаги во время приготовления пищи. Пластиковая пленка не должна прикасаться к пище.
Термометры	Следует применять только безопасные для микроволновой печи изделия (термометры для приготовления мяса и других блюд).
Вощеная бумага	Может использоваться для предотвращения разбрызгивания и удержания влаги.

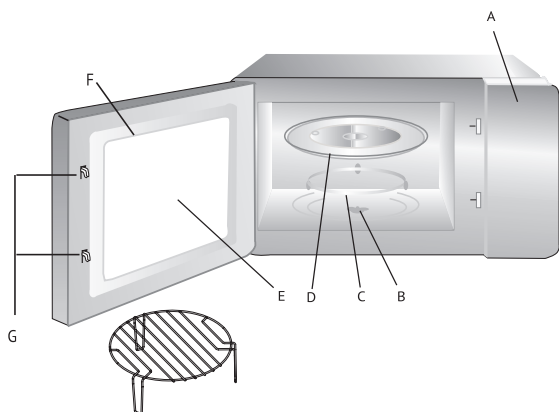
МАТЕРИАЛЫ, ИСПОЛЬЗОВАНИЯ КОТОРЫХ В МИКРОВОЛНОВОЙ ПЕЧИ СЛЕДУЕТ ИЗБЕГАТЬ

Посуда/ принадлежности	Примечания
Алюминиевый лоток	Могут приводить к возникновению электрической дуги. Поместите продукты в посуду, предназначенную для микроволновой печи.
Картонные коробки с металлической ручкой	Могут приводить к возникновению электрической дуги. Поместите продукты в посуду, предназначенную для микроволновой печи.
Металлическая посуда или посуда с металлической отделкой	Металл экранирует пищу от микроволновой энергии. Металлическая отделка может приводить к возникновению электрической дуги.
Металлические завязки	Могут приводить к возникновению электрической дуги, а также возгоранию в камере печи.
Бумажные пакеты	Могут приводить к возгоранию в камере печи.
Пенопласт	При воздействии высокой температуры пенопласт может расплавиться или загрязнить находящуюся внутри жидкость.
Дерево	При использовании в микроволновой печи деревянная посуда может трескаться или расколоться.

УСТАНОВКА МИКРОВОЛНОВОЙ ПЕЧИ

НАИМЕНОВАНИЯ ЧАСТЕЙ И ПРИНАДЛЕЖНОСТЕЙ МИКРОВОЛНОВОЙ ПЕЧИ

Приобретенная вами печь имеет следующую комплектацию:



Стекло́нная тарелка	1
Кольцо поворотного стола в сборе	1
Инструкция по эксплуатации	1

- A) Панель управления
- B) Вал поворотного стола
- C) Кольцо поворотного стола в сборе
- D) Стекло́нная тарелка
- E) Смотровое окно
- F) Дверь
- G) Система защитной блокировки

Стойка для гриля (не может использоваться в микроволновом режиме, должна устанавливаться на стекло́нную тарелку)

УСТАНОВКА ПОВОРОТНОГО СТОЛА

Втулка (на нижней стороне)



a. Запрещается устанавливать стекло́нную тарелку в перевернутом положении. Не допускается каким-либо образом препятствовать вращению стекло́нной тарелки.

b. Во время приготовления обязательно должны использоваться стекло́нная тарелка и кольцо поворотного стола.

c. Для приготовления все продукты и контейнеры с продуктами должны обязательно помещаться на стекло́нную тарелку.

d. В случае появления трещин на стекло́нной тарелке или кольце поворотного стола, а также при обнаружении иных повреждений обратитесь в ближайший официальный сервисный центр.

УСТАНОВКА И ПОДКЛЮЧЕНИЕ

- ☑ Данный прибор предназначен только для домашнего использования.
- ☑ Данная печь предназначена только для встраивания. Печь не предназначена для установки на столешницу или на полку внутрь шкафа.
- ☑ Соблюдайте требования инструкции по установке.
- ☑ Данный прибор может быть установлен в настенный кухонный модуль шириной 60 см.
- ☑ Прибор оснащен вилкой и должен быть обязательно подключен к правильно установленной и заземленной розетке.
- ☑ Напряжение в сети питания должно соответствовать напряжению, указанному на заводской табличке.
- ☑ Все работы по установке розетки и замене соединительного кабеля должны выполняться только квалифицированным электриком. Если после установки розетка становится недоступной, то с лицевой стороны прибора должно быть установлено разъединяющее устройство, обеспечивающее отключение всех полюсов, при этом зазор между контактами должен составлять не менее 3 мм.
- ☑ Не допускается использовать адаптеры, удлинители с блоком розеток и удлинительные провода. Перегрузка может привести к опасности возникновения пожара.



Доступные для прикосновения поверхности во время работы печи могут нагреваться до высокой температуры.

ИНСТРУКЦИЯ ПО УСТАНОВКЕ

Перед установкой внимательно прочитайте данное руководство



ОБРАТИТЕ ВНИМАНИЕ:

Подключение к сети электропитания

Печь оснащена вилкой и должна быть обязательно подключена к надлежащим образом установленной и заземленной розетке. Все работы по установке розетки и замене соединительного кабеля должны выполняться только квалифицированным электриком и в точном соответствии с применимыми нормативными документами. Если после установки розетка становится недоступной, то с лицевой стороны прибора должно быть установлен выключатель-разъединитель, обеспечивающий отключение всех полюсов, при этом зазор между контактами должен составлять не менее 3 мм.

- Кухонный модуль, в который встраивается прибор, не должен иметь задней стенки.
- Между стеной и основанием расположенного выше модуля должно быть оставлено свободное пространство. Необходимые для установки прибора размеры свободного пространства указаны на рисунке ниже.
- Минимальная установочная высота: 85 см.
- Не допускается закрывать или каким-либо образом перекрывать отверстия, предназначенные для вентиляции и всасывания воздуха.



Примечание.

Не допускается сгибать или защемлять кабель электропитания.



Винт А



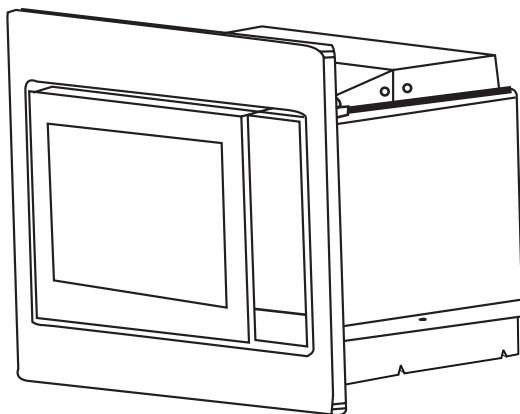
Винт В



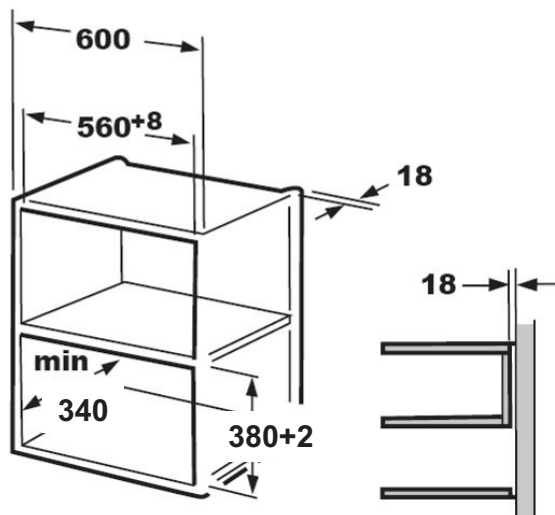
Установочный кронштейн



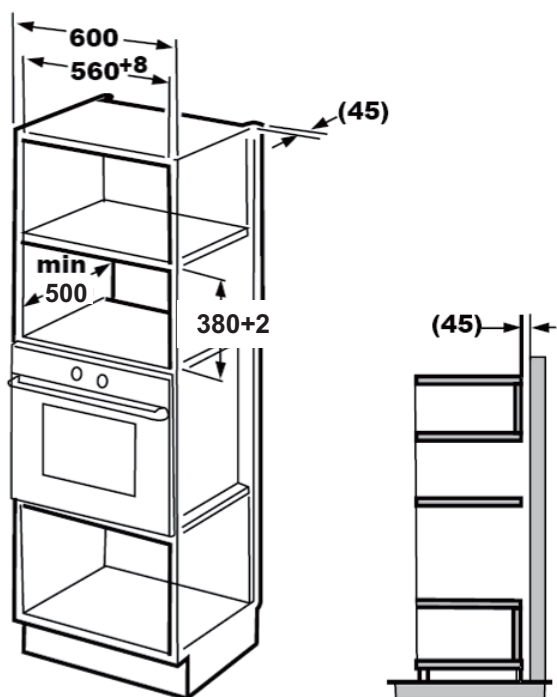
Пластиковая крышка
отделочного комплекта



1.



2.

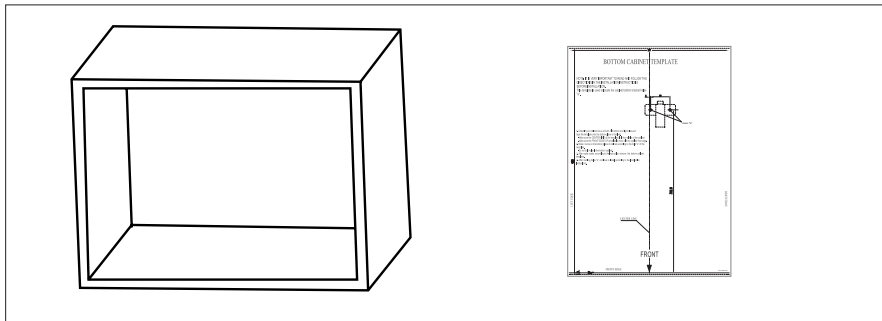


ПРИМЕЧАНИЕ.

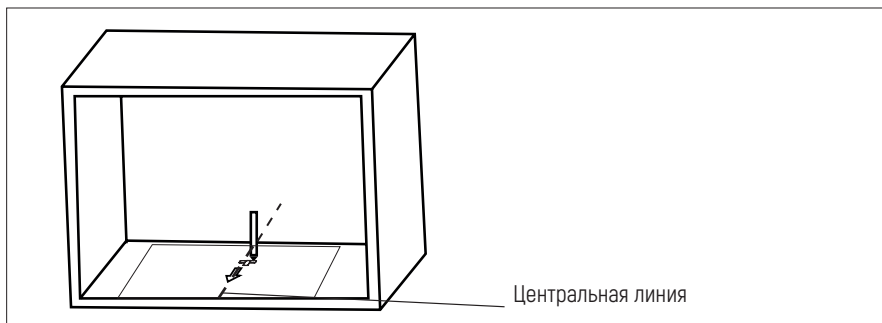
Для обоих вариантов установки необходимы кронштейн и шаблон нижнего модуля.

ПОДГОТОВКА КУХОННОГО МОДУЛЯ

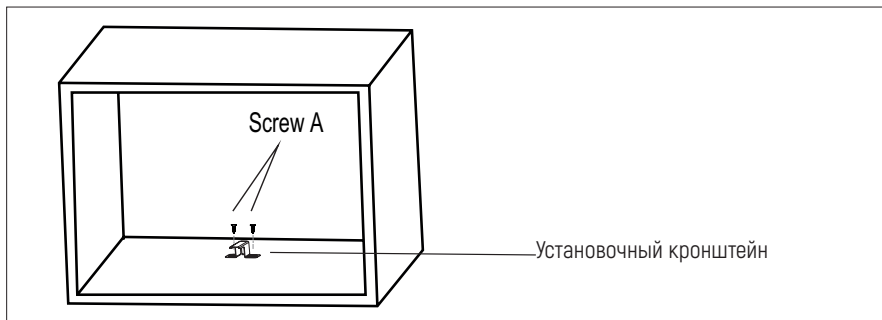
1. Прочитайте инструкцию, приведенную на ШАБЛОНЕ НИЖНЕГО МОДУЛЯ, поместите шаблон на нижнюю плоскость кухонного модуля.



2. Сделайте отметки на нижней плоскости кухонного модуля в соответствии с отметками "а" на шаблоне.

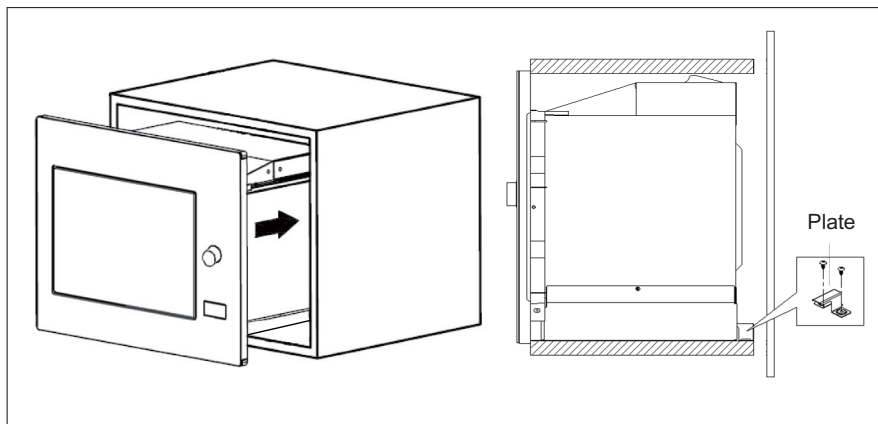


3. Снимите шаблон нижнего модуля и закрепите установочный кронштейн винтом А.

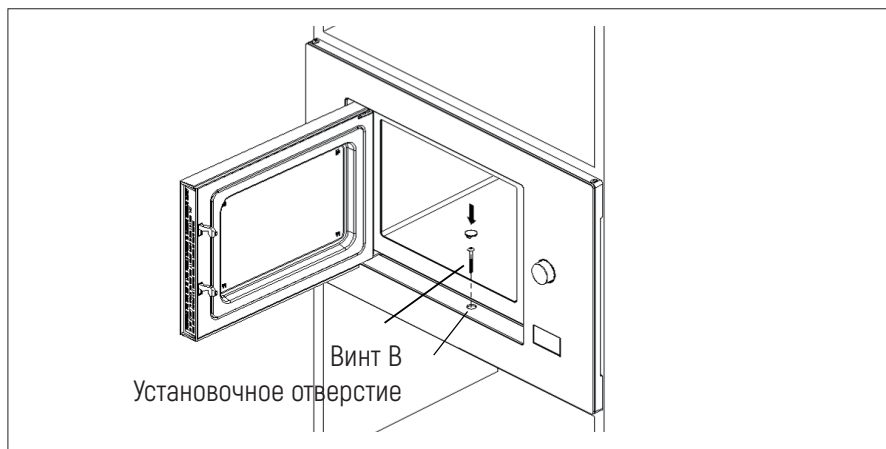


УСТАНОВКА ПЕЧИ

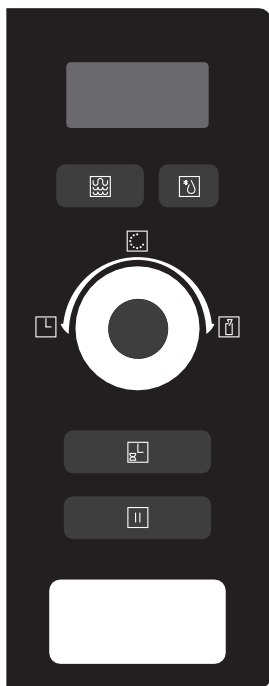
4. Установите печь в кухонный модуль.
 - Убедитесь в том, что задняя сторона печи зафиксирована установочным кронштейном.
 - Не допускайте перегибания или защемления кабеля электропитания.











5. Откройте дверь и прикрепите печь винтом «В» к кухонному модулю, используя соответствующее отверстие. После чего закройте это отверстие пластиковой заглушкой из отделочного комплекта.



ПАНЕЛЬ УПРАВЛЕНИЯ




-  Микроволновой режим / гриль / комби
-  Размораживание по весу / времени
-  Кухонный таймер / часы
-  Останов / отмена
-  Пуск / +30 сек. / подтвердить
-  Автоменю
-  Таймер
-  Вес

УКАЗАНИЯ ПО ЭКСПЛУАТАЦИИ


УСТРОЙКА ТЕКУЩЕГО ВРЕМЕНИ (ЧАСОВ)

При подключении микроволновой печи к сети электропитания на дисплей выводится значение «0:00» и выдается однократный звуковой сигнал.

1) Нажмите два раза кнопку «**Кухонный таймер / часы**», чтобы перейти в режим настройки часов, на дисплее начнет мигать значение часов.

2) Вращая ручку , настройте значение часов (время должно вводиться в диапазоне 0--23).

3) Нажмите кнопку «**Кухонный таймер / часы**», на дисплее начнет мигать значение минут.



4) Вращая ручку , настройте значение минут (время должно вводиться в диапазоне 0--59).

5) Для завершения настройки текущего времени (часов) нажмите кнопку «**Кухонный таймер / часы**». Начнет мигать символ « : » и на дисплее будет отображаться время.

 **ПРИМЕЧАНИЕ.**


- Если часы не настроены, то при включении питания время на дисплее не отображается.
- Если во время настройки текущего времени вы нажмете кнопку «**Останов / отмена**», то печь автоматически возвратится в предыдущее состояние.

ПРИГОТОВЛЕНИЕ ПИЩИ В МИКРОВОЛНОВОМ РЕЖИМЕ


Нажмите кнопку «**Микроволновой режим / гриль / комби**», на дисплей будет выведено P100. Нажмите несколько раз кнопку «**Микроволновой режим / гриль / комби**» или поверните ручку , чтобы выбрать необходимую мощность. При каждом нажатии на дисплее последовательно будут отображаться следующие значения – P100, P80, P50, P30, P10...C-2. Затем для подтверждения нажмите кнопку «**Пуск / +30 сек. / подтвердить**» и поверните ручку , чтобы настроить длительность приготовления в диапазоне от 0:05 до 95:00. Для запуска процесса приготовления снова нажмите кнопку «**Пуск / +30 сек. / подтвердить**».

ПРИМЕР. Если вы хотите использовать мощность СВЧ на уровне 80 % и готовить в течение 20 минут, то вам необходимо выполнить указанную ниже последовательность действий.

1) Нажмите один раз кнопку «**Микроволновой режим / гриль / комби**», на дисплей будет выведено «P100».

2) Еще раз нажмите кнопку «**Микроволновой режим / гриль / комби**» или поверните ручку  и выберите для мощности СВЧ настройку 80 %.

3) Для подтверждения нажмите кнопку «**Пуск / +30 сек. / подтвердить**», на дисплей будет выведено «P 80».

4) Вращая ручку , настройте время приготовления, так чтобы на дисплее печи отображалось «20:00».

5) Для запуска процесса приготовления нажмите кнопку «**Пуск / +30 сек. / подтвердить**».

 **ПРИМЕЧАНИЕ.**



Настройка времени с помощью ручки осуществляется со следующим шагом:

0---1 мин	: 5 секунд
1---5 мин	: 10 секунд
5---10 мин	: 30 секунд
10---30 мин	: 1 минута
30---95 мин	: 5 минут



«МИКРОВОЛНОВОЙ РЕЖИМ / ГРИЛЬ / КОМБИ». ОПИСАНИЕ НАСТРОЕК


Настройка	Отображаемое значение	Мощность СВЧ	Мощность гриля
1	P100	100%	
2	P80	80%	
3	P50	50%	
4	P30	30%	
5	P10	10%	
6	G	0%	100%
7	C-1	55%	45%
8	C-2	36%	64%

ПРИГОТОВЛЕНИЕ ПИЩИ В РЕЖИМЕ ГРИЛЯ ИЛИ КОМБИНИРОВАННОМ РЕЖИМЕ

Нажмите кнопку «**Микроволновой режим / гриль / комби**», на дисплее будет выведено «P100». Нажмите несколько раз кнопку «**Микроволновой режим / гриль / комби**» или поверните ручку , чтобы выбрать необходимую мощность. При каждом нажатии на дисплее последовательно будут отображаться следующие значения – P100, P80, P50, P30, P10, G, C-1, C-2. Затем для подтверждения нажмите кнопку «**Пуск / +30 сек. / подтвердить**» и поверните ручку , чтобы настроить длительность приготовления в диапазоне от 0:05 до 95:00. Снова нажмите кнопку «**Пуск / +30 сек. / подтвердить**», чтобы начать процесс приготовления.

Пример. Если вы хотите использовать мощность СВЧ на уровне 55 % и мощность гриля на уровне 45 % (C-1) и готовить в течение 10 минут, то вам необходимо выполнить указанную ниже последовательность действий.

- 1) Нажмите один раз кнопку «**Микроволновой режим / гриль / комби**», на дисплее будет выведено «P100».
- 2) Несколько раз нажмите кнопку «**Микроволновой режим / гриль / комби**» или поверните ручку  и выберите режим «**Комби 1**».
- 3) Для подтверждения нажмите кнопку «**Пуск / +30 сек. / подтвердить**», на дисплее будет выведено «C-1».
- 4) Вращая ручку , настройте время приготовления, так чтобы на дисплее печи отображалось «10:00».
- 5) Для запуска процесса приготовления нажмите кнопку «**Пуск / +30 сек. / подтвердить**».


 **ПРИМЕЧАНИЕ.** По прошествии половины времени приготовления в режиме гриля печь выдает два звуковых сигнала, это нормальное явление.

Для получения наилучшего результата приготовления в режиме гриля вам следует перевернуть готовящийся продукт, закрыть дверь и затем нажать кнопку **«Пуск / +30 сек. / подтвердить»**, чтобы продолжить процесс приготовления. Если никакие действия не производятся, печь продолжит работу.

БЫСТРЫЙ ПУСК

1) В режиме ожидания нажмите кнопку **«Пуск / +30 сек. / подтвердить»**, чтобы начать приготовление при мощности на уровне 100 %, при каждом последующем нажатии время приготовления будет увеличиваться на 30 секунд – макс. до 95 минут.

2) В микроволновом режиме, режиме гриль, комбинированном режиме и режиме размораживания по времени каждое нажатие кнопки **«Пуск / +30 сек. / подтвердить»** приводит к увеличению времени приготовления на 30 секунд.

3) В режиме ожидания поверните ручку  влево, чтобы задать мощность СВЧ на уровне 100 %, затем нажмите кнопку **«Пуск / +30 сек. / подтвердить»**, чтобы начать процесс приготовления.

РАЗМОРАЖИВАНИЕ ПО ВЕСУ


1) Нажмите один раз кнопку **«Размораживание по весу/времени»**, на дисплей печи будет выведено «dEF1».

2) Поверните ручку  и выберите вес продукта в диапазоне от 100 до 2000 г.

3) Для запуска процесса размораживания нажмите кнопку **«Пуск / +30 сек. / подтвердить»**.

РАЗМОРАЖИВАНИЕ ПО ВРЕМЕНИ


1) Нажмите два раза кнопку **«Размораживание по весу/времени»**, на дисплей печи будет выведено «dEF2».

2) Поверните ручку  и выберите время размораживания. Максимальное время составляет 95 минут.

3) Для запуска процесса размораживания нажмите кнопку **«Пуск / +30 сек. / подтвердить»**. Мощность при размораживании составляет P30 и не может быть изменена.

КУХОННЫЙ ТАЙМЕР


1) Нажмите один раз кнопку «Кухонный таймер / часы», на дисплей будет выведено «00:00».

2) Вращая ручку , настройте необходимое время приготовления (максимальное время приготовления составляет 95 минут).


3) Для подтверждения настройки нажмите кнопку «Пуск / +30 сек. / подтвердить».

4) По прошествии настроенного на кухонном таймере времени индикатор таймера погаснет. 5 раз выдается звуковой сигнал.


Затем, если ранее была выполнена настройка текущего времени, дисплей переключается в режим отображения текущего времени (в 24-часовом формате).

 **ПРИМЕЧАНИЕ.** Отображение времени кухонным таймером отличается от отображения текущего времени в 24-часовом формате.

АВТОМЕНЮ


1) Поверните ручку  вправо, чтобы выбрать меню, на дисплей будут выводиться коды с «А-1» по «А-8», которые соответствуют меню, предназначенным для приготовления пиццы, мяса, овощей, макарон, картофеля, рыбы, напитков и попкорна.

2) Для подтверждения нажмите кнопку «Пуск / +30 сек. / подтвердить».


3) Поверните ручку  и выберите соответствующее значение веса (доступные значения приведены в таблице ниже).

4) Нажмите кнопку «Пуск / +30 сек. / подтвердить», чтобы начать процесс приготовления.

Пример. Если вы хотите использовать «Автоменю» для приготовления рыбы весом 350 г.

1) Поверните ручку  по часовой стрелке, так чтобы на дисплей было выведено «А-6».

2) Для подтверждения нажмите кнопку «Пуск / +30 сек. / подтвердить».

3) Поверните ручку  и выберите вес рыбы – на дисплее должно отображаться «350».

4) Для запуска процесса приготовления нажмите кнопку «Пуск / +30 сек. / подтвердить».

СТРУКТУРА МЕНЮ:


Меню	Вес	Отображаемое значение
А-1 Пицца	200 г	200
	400 г	400
А-2 Мясо	250 г	250
	350 г	350
	450 г	450
А-3 Овощи	200 г	200
	300 г	300
	400 г	400
А-4 Макароны (паста)	50 г (с 450 мл холодной воды)	50
	100 г (с 800 мл холодной воды)	100
А-5 Картофель	200 г	200
	400 г	400
	600 г	600
А-6 Рыба	250 г	250
	350 г	350
	450 г	450
А-7 Напиток	1 чашка (120 мл)	1
	2 чашки (240 мл)	2
	3 чашки (360 мл)	3
А-8 Попкорн	50 г	50
	100 г	100

ПРИГОТОВЛЕНИЕ В НЕСКОЛЬКО ЭТАПОВ


Приготовление пищи может осуществляться в 2 этапа. Во время приготовления в несколько этапов: если один из этапов – это размораживание, то он будет автоматически назначен первым этапом.

Пример. Если вам необходимо разморозить продукты в течение 5 минут, а затем готовить их в течение 7 минут при мощности СВЧ на уровне 80 %, то вам следует выполнить указанную ниже последовательность действий:


1) Нажмите два раза кнопку **«Размораживание по весу/времени»**, на дисплей печи будет выведено «dEF2».

2) Поверните ручку  и выберите длительность размораживания – на дисплее должно отображаться «5:00».

3) Нажмите один раз кнопку **«Микроволновой режим / гриль / комби»**, на дисплей будет выведено «P100».

4) Еще раз нажмите кнопку **«Микроволновой режим / гриль / комби»** или поверните ручку  и выберите для мощности СВЧ настройку 80 %.

5) Для подтверждения нажмите кнопку **«Пуск / +30 сек. / подтвердить»**, на дисплей будет выведено «P 80».

6) Вращая ручку , настройте время приготовления, так чтобы на дисплее печи отображалось «7:00».

7) Нажмите кнопку **«Пуск / +30 сек. / подтвердить»**, чтобы запустить процесс приготовления, при этом будет выдан однократный звуковой сигнал и начнется обратный отсчет времени размораживания. Через некоторое время будет выдан еще один звуковой сигнал, указывающий на начало второго этапа приготовления. После полного завершения процесса приготовления звуковой сигнал будет выдан пять раз.

ФУНКЦИЯ ЗАПРОСА

1) В микроволновом режиме, режиме гриля или комбинированном режиме нажмите кнопку **«Микроволновой режим / гриль / комби»**, при этом на дисплее в течение 3 секунд будет отображаться значение текущей мощности. Через 3 секунды произойдет возврат печи в предыдущее состояние.

2) Чтобы в режиме приготовления узнать текущее время, нажмите кнопку **«Кухонный таймер/часы»**, значение будет выведено на дисплей на 3 секунды.

ФУНКЦИЯ БЛОКИРОВКИ ДОСТУПА ДЕТЕЙ

Включение защиты: чтобы активировать защиту от доступа детей, в режиме ожидания в течение 3 секунд удерживайте нажатой кнопку **«Останов / отмена»**, при этом

будет выдан долгий звуковой сигнал, указывающий на активацию защиты от доступа детей, а на дисплее будет отображаться текущее время, если эта функция была настроена ранее, либо символ **⏸**. Кроме того, загорится индикатор блокировки.

Отключение защиты: в режиме блокировки нажмите и удерживайте в течение 3 секунд кнопку «Останов / отмена». Прозвучит долгий звуковой сигнал, что означает снятие блокировки.

ПРИМЕЧАНИЯ:

- ☑ Если в процессе приготовления будет открыта дверь, то для продолжения процесса приготовления необходимо будет нажать кнопку «**Пуск / +30 сек. / подтвердить**».
- ☑ Если после выбора программы приготовления кнопка «**Пуск / +30 сек. / подтвердить**» не будет нажата в течение 1 минуты, то дисплей снова переключится в режим отображения текущего времени. При этом настройка режима будет отменена.
- ☑ Нормальное нажатие кнопки сопровождается однократным звуковым сигналом, при слишком слабом нажатии звуковой сигнал не выдается.

УСТРАНЕНИЕ НЕИСПРАВНОСТЕЙ

Нормальный режим	
Микроволновая печь создает помехи, влияющие на прием телевизионных передач	При работе микроволновой печи могут создаваться помехи, влияющие на работу радио- и телеприемников. Аналогичные помехи могут создавать и другие небольшие электрические приборы, например, миксер, пылесос и электрический вентилятор. Это нормальное явление.
Тусклое освещение камеры печи	При приготовлении пищи на малом уровне мощности СВЧ освещение камеры печи может становиться тусклым. Это нормальное явление.
Конденсация пара на двери, из вентиляционных отверстий выходит горячий воздух	В процессе приготовления из продуктов может выделяться пар. Большая часть пара удаляется через вентиляционные отверстия. Однако часть пара может конденсироваться на холодной поверхности, например, двери. Это нормальное явление.
Вы случайно включили печь, не загрузив в нее продукты.	Запрещается включать пустую микроволновую печь. Это очень опасно.

Неисправность	Возможные причины	Способ устранения
Печь не включается.	(1) Вилка кабеля питания неплотно вставлена в розетку.	Извлечь вилку из розетки. Через 10 секунд снова вставить вилку в розетку.
	(2) Перегорел плавкий предохранитель или сработал автоматический выключатель.	Замените плавкий предохранитель или возвратите автоматический выключатель в исходное состояние (ремонт должен выполняться специалистом нашей компании).
	(3) Неисправна сетевая розетка.	Проверьте розетку, подключив к нее какой-нибудь другой электроприбор.
Печь не нагревает продукты.	(4) Неплотно закрыта дверь.	Плотно закройте дверь.

ТЕХНИЧЕСКИЕ ХАРАКТЕРИСТИКИ

Модель:	ММН 201
Номинальные параметры питания:	230 В пер. тока, 50 Гц
Номинальная потребляемая мощность микроволновый режим):	1250 Вт
Номинальная выходная мощность (микроволновый режим):	800 Вт
Номинальная потребляемая мощность (режим гриля):	1000 Вт
Объем камеры печи:	20 л
Диаметр поворотного стола:	245 мм
Наружные размеры:	595 x 344 x 388 мм
Масса нетто:	15 кг



Согласно требованиям директивы «Об отходах электрического и электронного оборудования» (WEEE) такие отходы подлежат отдельному сбору и переработке. Если в будущем вам потребуется утилизировать это изделие, пожалуйста, не утилизируйте его вместе с бытовыми отходами. Пожалуйста, доставьте это изделие в соответствующий пункт сбора отходов электрического и электронного оборудования.

**ОПРЕДЕЛЕНИЕ ДАТЫ ПРОИЗВОДСТВА ТОВАРА ПО
СЕРИЙНОМУ НОМЕРУ:**

XX XX XX X XXXXX

□ □



Год Месяц

ПРОИЗВОДИТЕЛЬ:

Гуангдонг Мидеа Китчен Апплайнсес Мануфактуринг.Ко.Лтд.

№.6, Янг Ан Роад, Бейджиао, Шунде, Фошан, ГуангДонг Провинсе, КНР

УПОЛНОМОЧЕННОЕ ИЗГОТОВИТЕЛЕМ ЛИЦО/ИМПОРТЕР:

ООО «Эм-Джи Русланд»,141400

г.Химки, ул.Бутаково, д.4

Фирма-производитель оставляет за собой право на внесение изменений в конструкцию, комплектацию и дизайн приборов.

ООО «КУППЕРСБЕРГ-СЕРВИС»
УСТАНОВКА, ГАРАНТИЙНОЕ И ПОСТГАРАНТИЙНОЕ ОБСЛУЖИВАНИЕ
ПО МОСКВЕ И МОСКОВСКОЙ ОБЛАСТИ
☎ +7 (495) 236-90-67

Телефон горячей линии MONSHER:

☎ 8 (800) 250-17-18

(Звонки для всех регионов бесплатные).

🗨 Часы работы линии: с 9:00 до 18:00 Пн-Пт

➔ **Полный список авторизованных сервисных центров MONSHER можно найти на официальном сайте компании:**

🌐 <http://monsherrus.ru>

➔ **Данный паспорт технического изделия заменяет гарантийный талон.**

➔ **Гарантийный срок исчисляется со дня заключения договора купли-продажи.**

➔ **При отсутствии документов, подтверждающих покупку, эти сроки исчисляются со дня изготовления товара (Ст. 19 ЗоЗПП, пункт 2).**

УСЛОВИЯ ГАРАНТИИ

Настоящие условия гарантии действительны на территории России, если иные условия не установлены действующим законодательством:

1. Изготовитель устанавливает гарантийный срок 2 (два) года со дня передачи Потребителю на следующие виды техники: воздухоочистители, встраиваемую технику. Срок службы бытовой техники «Monsher» при соблюдении правил эксплуатации и применения ее в бытовых целях составляет 10 (десять) лет.
2. Гарантия распространяется на изделия, использующиеся только для личных, семейных, домашних нужд, а также нужд, не связанных с осуществлением предпринимательской деятельности.
3. Проследите, чтобы гарантийный талон был правильно заполнен, не имел исправлений и в нем были указаны: дата продажи, штамп торговой организации и подпись продавца, модель и серийный номер изделия, дата установки, название и штамп фирмы-установщика.
4. Сохраняйте гарантийный документ, чек на проданное изделие и квитанцию на услуги по его установке (доставке), доработке водяных и электрических внутриквартирных коммуникаций, а также любые другие документы, относящиеся к гарантийному или техническому обслуживанию изделия.
5. Прежде чем вызвать специалиста сервисного центра, внимательно прочитайте инструкцию по эксплуатации изделия. Если изделие исправно, то за сервисным центром остается право требовать от Потребителя оплаты ложного вызова.
6. Любые претензии по качеству изделия рассматриваются только после предварительной проверки качества изделия представителем сервисного центра.
7. Изготовитель не несет какой-либо ответственности за любой возможный ущерб, нанесенный потребителю, в случае несоблюдения последним требований Изготовителя, указанных в данном гарантийном документе и инструкции по эксплуатации.

8. Гарантийный срок на элементы освещения (галогеновые, светодиодные и лампы накаливания) составляет 15 дней со дня продажи прибора.

Гарантия не распространяется на изделия, недостатки в которых возникли вследствие:

1. Несоблюдения требований Изготовителя, указанных в гарантийном документе;
2. Несоблюдения Потребителем правил установки, подключения, эксплуатации, хранения или транспортировки изделия, указанных в инструкции по эксплуатации;
3. Ремонта не уполномоченными на то лицами, если таковой ремонт повлек за собой отказ изделия;
4. Разборки изделия, изменения конструкции и других вмешательств, не предусмотренных инструкцией по эксплуатации;
5. Неисправностей и повреждений, вызванных экстренными условиями и действием непреодолимой силы (пожар, стихийные бедствия, и т.д.);
6. Повреждений техники или нарушений ее нормальной работы, вызванных животными или насекомыми;
7. Повреждений техники или нарушений ее нормальной работы, вызванных
8. сверхнормативными отклонениями параметров сети электро-, газо- или водоснабжения от номинальных значений;
9. Использования изделия для предпринимательской деятельности или в непредусмотренных целях;
10. Образования на нагревательных элементах избыточного слоя накипи (при повышенной жесткости воды необходима обработка соответствующими составами); Попадания во внутренние рабочие объемы изделия посторонних предметов, мелких деталей одежды или остатков пищи;
11. Механических повреждений изделия Потребителем (царапины, трещины, сколы и т.п.);
12. Потери товарного вида изделия вследствие воздействия на изделие химических веществ;
13. Термических и других подобных повреждений, которые возникли в процессе эксплуатации.

Изготовитель не принимает претензии в следующих случаях:

1. Несоблюдение правил установки;
2. Отсутствие оригинального гарантийного талона;
3. Отсутствие в гарантийном талоне следующих сведений: даты продажи, штампа
4. торгующей организации, подписи продавца, модели и серийного номера изделия;
5. Внесение любых исправлений (изменений) в текст гарантийного документа.

Установка и подключение крупной бытовой техники:

1. Производитель рекомендует Вам доверить установку и подключение изделия «Monsher» специалистам сервисного центра. Вы можете также обращаться в любую другую организацию, имеющую сертификат на оказание подобных услуг.
2. Оплата работ по установке и подключению изделия происходит по прейскуранту сервисного центра. Условия оплаты работ по установке и подключению изделия регулируются действующим законодательством. Изготовитель не несет какой-либо ответственности за любой ущерб, нанесенный имуществу граждан вследствие установки и подключения, не соответствующих требованиям, указанным в инструкции по эксплуатации, и произведенных не уполномоченными на то лицами.
3. В случае нарушения требований Изготовителя по установке и подключению, ответственность за причиненный ущерб несет лицо, проводившее эту работу.
4. Газовая бытовая техника может быть установлена только специалистом, имеющим допуск на установку газового оборудования. Гарантийное обслуживание осуществляется только при наличии отметки об установке или документа уполномоченной организации.

Идентификатор, имеющее трехконтактную сетевую вилку, обязательно должно быть заземлено!



—
Bedienungsanleitung

—
User manual

—
Инструкция по эксплуатации

Monsher