



# Холодильник

---

Руководство пользователя

Модель:  
RF50\*

---

Корпусная техника

**SAMSUNG**

# Содержание

---

Меры безопасности	3
Инструкция по технике безопасности	3
Важные знаки безопасности и меры предосторожности	4
Серьезные предупреждающие знаки, имеющие отношение к транспортировке и выбору места	5
Серьезные предупреждающие знаки, имеющие отношение к сборке	6
Серьезные предупреждающие актуальные знаки для использования	9
Признаки, имеющие отношение к чистке и техническому обслуживанию	12
Серьезные предупреждающие знаки отношение к утилизации отходов	14
Установка	16
Подготовка к установке холодильника	16
Подключение Wi-Fi	18
Уровень холодильника и регулирование высоты двери	19
Руководство по эксплуатации	22
Использование панели управления	22
Умный дом Samsung (применимо только модели)	24
Компоненты и функции (серия RF50*59 **)	28
Компоненты и функции (серия RF50*58 **)	30
Контроль температуры	32
Разборка принадлежностей холодильника	34
Очистка холодильника	36
Анализ неисправностей	40
Диагностика неисправности в функции	40
Анализ неисправностей	41
Анализ неисправностей интеллектуального дома Samsung	43

# Меры безопасности

---

## Инструкция по технике безопасности

---

- Перед использованием холодильника внимательно прочитайте пожалуйста, данное руководство и храните его в надежном месте недалеко от холодильника для дальнейшего использования.
- Используйте пожалуйста, это оборудование только, как описано в данном руководстве. Данное оборудование не допускается для использования лицами, отсутствующими конечностями, отключающими в чувство, или дух или отсутствующими соответствующего опыта (включая детей), если под наблюдением или соответствующим руководством лица, ответственного за их безопасность.
- Дети старше 8 лет и лицо с нарушениями конечностей, инвалиды в чувстве или духе или с отсутствием соответствующего опыта могут быть разрешено только использовать это оборудование на предпосылке надзора или соответствующих руководящих указаний по безопасности и изучения соответствующей опасности со стороны других лиц. Детям не разрешается использовать это оборудование. Детям не разрешается чистить или поддерживать данное оборудование без присмотра.
- Предупреждения и важные инструкции по технике безопасности, приведенные в данном руководстве, не включают в себя все возможные условия и ситуации. При установке, поддержании и использовании этого холодильника вы должны следовать здравому смыслу, предупреждения и меры предосторожности и нести ответственность за свои собственные поведения.
- В следующие инструкции по эксплуатации применяются к различным моделям, свойства вашего холодильника могут немного отличаться от описанных в данном документе, и не применять все предупредительные знаки. Для любых вопросов или проблем, свяжитесь пожалуйста, с ближайшим сервисным центром или войти в систему [www.samsung.com](http://www.samsung.com), искать онлайн-помощь или информацию.

# Меры безопасности

---

## Важные знаки безопасности и меры предосторожности:

---

### Предупреждение


Опасные или небезопасные операции могут привести к серьезным травмам или смерти.

### Внимание

Опасные или небезопасные операции могут привести к незначительной травме или ущербу свойства.

### Примечание


 Не пытайтесь пожалуйста.


 Нет разборки

 Не трогайте пожалуйста.

 Тщательно работаете пожалуйста, в соответствии с требованиями.

 Отключите пожалуйста, штепсель шнура питания из розетки.

 Представляете меры защиты заземления для оборудования пожалуйста, во избежание поражения электрическим током.

 Обратитесь в центр пожалуйста, за помощь.

Эти предупреждающие знаки предназначены для предотвращения вас и других от повреждений.

Строго следуйте пожалуйста, приведенным выше инструкциям.

После того, как вы закончите читать эту часть, держите его пожалуйста, должным образом для дальнейшего использования.

## Серьезные предупреждающие знаки, имеющие отношение к транспортировке и выбору места

### Предупреждение

- При транспортировке и монтаже холодильника, будьте осторожны, пожалуйста, опасаясь повреждения каких-либо частей холодильного контура.
- Этот продукт применяется среды заморозания R600a. Среда замораживания R600a представляет собой природный газ, который может быть использован в различных средах, а также горючий газ.
- Утечка среды замораживания из холодильной катушки может привести к пожару или травмировать глаза. Если обнаружена утечка, избежите пожалуйста, открытый огонь или потенциальный источник горения, проветрить помещение, в котором холодильник помещается в течение нескольких минут.
- Для того, чтобы предотвратить горючий газ воздушной смеси из производства в случае утечки холодильного контура, размер помещения для размещения холодильника должен быть выбран на основании количества среды замораживания.
- Не включайте холодильник пожалуйста, в случае каких-либо повреждений. По любым вопросам, обратитесь к поставщику пожалуйста. В комнате, где холодильник находится, внутреннее пространство 1 куб. м. должно быть предусмотрено для каждого 8 г из среды заморозания R600a в холодильнике. Этикетка внутри холодильника должна быть указана с количеством морозильной среды каждого конкретного холодильника.
- Выталкивание среды замораживания из холодильной катушки может привести к пожару или травмировать глаза. Если появляется утечка морозильной среды в цепи, избежите пожалуйста, открытый огонь, принимаете все воспламеняющиеся изделия из холодильника и немедленно проветрите помещение.
- В противном случае, пожар или взрыв может быть вызван.



Предупреждение: опасность возгорания / легковоспламеняемые материалы

# Меры безопасности

---

## Серьезные предупреждающие знаки, имеющие отношение к сборке

---

### Предупреждение

- Не собираете пожалуйста, это оборудование во влажном помещении, полном масла или пыли или под воздействием прямых солнечных лучей и утечки воды (утечки дождя).
- Повреждение изолированной оболочки электрических частей может привести к поражению электрическим током или пожару.
- Не подвергайте пожалуйста, холодильник под прямым солнечным светом или источником тепла печи, в помещении радиатора или другого оборудования.
- Не подключайте пожалуйста, более одного устройства к той же панели питания с несколькими розетками. Холодильник должен быть всегда подключен к независимой электрической розетке, соответствующей с номинальным напряжением заводской таблички.
- В этом случае может быть обеспечена наилучшая производительность и внутренняя перегрузка в проводной схеме может быть предотвращено, боясь вызвать пожарную катастрофу перегретой линии. Не подключайте пожалуйста, штепсель кабеля питания в гнездо, если ослаблено.
- В противном случае возможно привести поражение электрическим током или пожар может быть вызван.
- Не используйте пожалуйста, линию электропередач сломанных или изношенных в середине или в конце.
- Не сгибайте пожалуйста, линию электропередачи или место весов на нем.
- Не используйте пожалуйста, агент с дымом рядом с холодильником.
- Использование агента с дымом вблизи холодильника может привести к взрыву или пожару.
- Не устанавливайте пожалуйста, это оборудование в том месте, где может произойти утечка газа.
- Это может привести к поражению электрическим током или пожару.

- 
- ★ • Предлагается провести установку оборудования или технического обслуживания квалифицированным техническим специалистом, или технического обслуживания компании.
  - В противном случае возможно привести поражение электрическим током, пожару, взрыву, неисправности или персональные травмы могут быть вызваны.
  - Перед использованием этого холодильника, не забудьте выбрать подходящее место для правильной сборки, как описано в настоящем документе.
  - Не устанавливайте пожалуйста, этот холодильник во влажном месте или месте, где вода может приводить в контакт.
  - Повреждение изолированной оболочки электрических частей может привести к поражению электрическим током или пожару.
  - Подключите штепсель шнура питания в нужное место, так что линия электропередачи может падать естественным путем.
  - Если вы меняете штепсель шнура питания, линии электропередачи могут быть обрезаны, пожар или поражение электрическим током могут быть вызваны.
  - Обеспечиваете, пожалуйста, что задняя стенка холодильника не будет выжимать или повреждение вилки шнура питания.
  - При перемещении холодильника, будьте осторожны, чтобы не раздавить или повредить линии электропередач.
  - Это может привести к поражению электрическим током или пожару.
  - Оборудование должно быть надлежащим образом размещено для удобства подключения к разъему питания после установки.
  - Сохраняйте пожалуйста, упаковочные материалы в недоступном для детей месте.
  - Дети, охватывающие упаковочные материалы по голове могут задушить их до смерти.

- 
- ⚡ • Холодильник должен быть заземлен.
  - Обеспечиваете, пожалуйста заземление холодильника, чтобы избежать потери мощности или поражения электрическим током, вызванные утечкой тока холодильника.
  - Не заземляете с газовой трубой, телефонной линией или другим потенциальным громоотводом.
  - Неверная вилка может привести к поражению электрическим током.

- 
- 🔧 • Если линия питания повреждена, немедленно обратитесь пожалуйста, к производителю или его агенту по обслуживанию для замены.
  - Предохранитель провода холодильника должен быть заменен квалифицированным техническим специалистом или персоналом технического обслуживания компании.
  - В противном случае возможно привести поражение электрическим током, или травмы могут быть вызваны.


# Меры безопасности

---

## Предупредительные знаки, связанные с установкой

---


### Внимание

-  • Обеспечиваете, что вентиляционное отверстие корпуса холодильника или установка поддержки разблокированы.
- После установки оборудования перезапустить, чтобы использовать его на 2 часа позже.
- Некоторые модели холодильника имеют защитную пленку на поверхности, которая способна предотвратить холодильник от царапин в процессе транспортировки. Для того, чтобы избежать статического электричества, разрывайте пожалуйста, защитную пленку медленно. Если защитная пленка не снимается в течение длительного времени, разницы в цвете стальной плиты может быть вызвана.



## Серьезные предупреждающие актуальные знаки для использования

### Предупреждение

-  • Не подключайте и не отключайте пожалуйста, штепсель питания, когда рука мокрая.
- Не храните пожалуйста, предметы на верхней части холодильника.
- В противном случае, при открытии или закрытии двери холодильника, предмет размещение предмета на него может упасть и привести к травмам персонала и / или повреждению изделий.
- Не размещайте пожалуйста, предмет с водой на холодильник.
- Если вода плещется, существует опасность пожара, и это вызывает катастрофу или поражение электрическим током.
- Не позволяйте пожалуйста, детям подвешивать на двери холодильника.
- В противном случае, серьезные телесные повреждения могут быть вызваны.
- не оставляйте пожалуйста, дверь холодильника открытой в течение длительного времени, не давая внимание и не позволяйте детям войти в холодильник.
- Не позволяйте пожалуйста, ребенкам или детям поступать в ящик.
- Если они попадают в него, смерть или телесные повреждения в результате удушья могут быть вызваны.
- Не сидите пожалуйста, у двери морозильной камеры.
- В противном случае дверь морозильной камеры может быть нарушена и телесные повреждения могут быть вызваны.
- Не храните летучие или воспламеняющиеся вещества в холодильник, например, бензол, растворитель, этиловый спирт, эфир или сжиженный нефтяной газ.
- Хранение любых таких продуктов может привести к взрыву.
- Не храните фармацевтические продукты, научные материалы или другие продукты, которые чувствительны к низкой температуре в холодильнике.
- Не храните продукты, необходимые для строго контролируемой температуры в холодильнике.
- Не устанавливайте и не используйте электроприборы в холодильнике за исключением тех, рекомендованных производителем.
- Не сушите внутреннюю сторону холодильника с воздуходувкой. Не помещайте освещение в холодильнике с целью удаления запаха.
- Это может привести к поражению электрическим током или пожару.
- Не прикасайтесь пожалуйста, к стенке морозильной камеры или предметы в морозильнике мокрыми руками.
- В противном случае холодная травма может быть вызвана.
- В дополнение к методам, предложенным производителем, не оживите пожалуйста, размораживание процесс с механическим устройством или любыми другими способами.
- Не повредите пожалуйста, цепь замерзания.
- Это оборудование должно быть помещено около штепсели, а не использовать внешний разъем.
- В противном случае, это может привести к поражению электрическим током или пожару из-за утечки электричества.
- Не храните взрывчатые вещества в устройстве, например, спрей поддерживающего горения.

# Меры безопасности

---

- При установке устройства убедитесь, что кабель питания не зажат и не поврежден.
  - Не размещайте несколько сетевых фильтров или портативных источников питания позади устройства.
- 

- ★ • Эта продукция предназначена только для хранения продуктов питания в домашних условиях.
  - Бутилированная изделия должны быть тщательно помещены вместе из-за страха заливки.
  - В случае утечки газа (например, пропан и сжиженный нефтяной газ), немедленно проветрите пожалуйста, помещение и не прикасайтесь к разъему питания. Не прикасайтесь к холодильнику или силовой линии.
    - Не используйте пожалуйста, вентилятор.
    - Искра может привести к взрыву или пожару.
  - Используйте только светодиодные лампы, предусмотренные изготовителем или агентом по сервисному обслуживанию.
  - Позаботьтесь о детях и гарантировать, чтобы они не играли и / или поднялись на холодильник.
- 

- ⚠ • Не пытайтесь самостоятельно разбирать или ремонтировать холодильник самостоятельно.
  - В противном случае существует опасность пожара, стихийного бедствия и / или телесные повреждения могут быть вызваны. В случае возникновения какой-либо неисправности, обратитесь к агенту по обслуживанию.
  - Не пытайтесь пожалуйста, самостоятельно отремонтировать, демонтировать или переоборудовать данное оборудование самостоятельно.
    - Не используйте пожалуйста, предохранитель провода (например, медной проволоки и стальной проволоки), кроме стандартного плавкого провода.
    - Если данное оборудование должно быть отремонтировано или установлено, обратитесь пожалуйста, в ближайший сервисный центр.
    - В противном случае возможно привести поражение электрическим током, пожар, неисправности или телесные повреждения могут быть вызваны.

- Если холодильник производит странный шум, запах гари или дыма, подключите пожалуйста, сетевой шнур и обратитесь в ближайший сервисный центр.
- В противном случае возможно привести поражение электрическим током или пожар может быть вызван.
- Если вы попадаете в беду, когда вы изменяете фару, свяжитесь пожалуйста, с сервисным агентом.
- Если продукция оснащена светодиодным светом, не демонтировать абжур для светодиодного света самостоятельно.
- Обратитесь пожалуйста, к агенту по обслуживанию.

## Признаки, имеющие отношение к использованию

### Внимание

- Для достижения наилучшей производительности продукции, следуйте пожалуйста, следующим инструкциям:
  - Не размещаете пожалуйста, пищу плотно перед вентиляционным отверстием в задней части холодильника, или свободной циркуляции воздуха в зависимой морозильной камере холодильника.
  - Перед размещением пищи в холодильнике, правильно обернуть пищу или поместить пищу в закрытой коробке.
  - Не ставьте пожалуйста, газированные напитки или газированные напитки в морозильную камеру.  
Не ставьте пожалуйста, бутылки или стеклянные емкости в морозильную камеру.
  - Стекло может быть нарушено и привести к травмам и материальному ущербу, если вещества содержатся в них заморожены.
  - Не изменяйте пожалуйста, функцию холодильника или установите холодильник.
  - В противном случае телесные повреждения и / или свойства повреждения могут быть вызваны.  
Любое изменение или ремонт проводящийся третьей стороной на этом холодильнике, не будет подлежать гарантийному обслуживанию от Samsung и не будет нести ответственность за проблемы безопасности и ущерб, причиненные третьим лицам.
  - Соблюдайте пожалуйста, максимальное время хранения и действительный период замороженных продуктов.

# Меры безопасности

---

- Не распыляете пожалуйста, такие летучие вещества, как инсектицид на поверхности холодильника.
- Помимо вреда здоровью, это может привести к поражению электрическим током, пожару или неисправности продукции.
- Не действуете интенсивно пожалуйста, проводите удар или толчок силового поверхности стекла.
- В противном случае, телесные повреждения и / или повреждения свойства могут быть вызваны разбитым стеклом.
- Только настоящая питьевая вода (минеральная вода или чистая вода) в коробку приготовлены в льды.
- Только коробка для производства льда обеспечивается холодильником разрешена использовать.
- Не храните овощное масло в дверных отсеках холодильника. Масло может загустеть, приобрести неприятный вкус и стать непригодным для использования. Кроме того, открытые емкости могут протекать, а вытекшее масло может привести к появлению трещин на дверных отсеках. После открытия емкости с маслом лучше всего хранить его в прохладном и темном месте, например в кухонном шкафу или кладовой.
- Примеры овощных масел: оливковое масло, кукурузное масло, масло из семян винограда и т. д.


## Признаки, имеющие отношение к чистке и техническому обслуживанию

---

### Внимание

- ★ • Не распыляйте пожалуйста, воду непосредственно внутри или снаружи холодильника.
- В противном случае существует опасность пожара, или поражение электрическим током может быть вызвано.
- Не используйте пожалуйста, и не ставьте такие вещества, которые чувствительны к температуре, как воспламеняющийся аэрозоль, легковоспламеняющиеся вещества, сухой лед, лекарство или химические вещества. Не храните пожалуйста, летучие или воспламеняющиеся предметы, или вещества в холодильнике (бензол, разбавитель и пропан газ и т.д.).
- Этот холодильник предназначен только для хранения продуктов питания.
- В противном случае пожар или взрыв может быть вызван.

- 
- Не распыляйте пожалуйста, чистящее средство на дисплее непосредственно.
  - В противном случае печатные символы на дисплее будут падать.
  - Очистить все посторонние предметы или пыль на штырьках вилки питания.  
Но перед очисткой вилки, не используйте пожалуйста, влажную ткань и очистить все посторонние предметы или пыль на контакты штекера.
  - В противном случае существует опасность пожара, или поражение электрическим током может быть вызвано.
  - Приложите пожалуйста, щетку для волос или зубную щетку, чтобы очистить место, где трудно чистить, как петли.
  - Для чистки холодильника используйте губку или мягкую ткань, неагрессивное моющее средство и теплую воду.
  - Не применяйте абразивные или агрессивные моющие средства, такие как аэрозоли для окон, чистящие составы, горючие жидкости, хлороводородная кислота, чистящий воск, концентрированные чистящие средства, отбеливатели и чистящие средства с содержанием нефтепродуктов на внешних поверхностях (дверь и корпус), пластиковых элементах, покрытиях дверей и корпуса, а также уплотнениях.
  - Использование указанных выше средств может привести к повреждению материалов или возникновению царапин.
  - Не мойте холодные стеклянные полки или поверхности теплой водой. В результате резкого изменения температуры или удара/падения стеклянные полки или поверхности могут быть повреждены.

- 
-  До очистки и сохранения подключите пожалуйста, линию питания холодильника наружу.
  - Если существуют посторонние предметы, такие как поток воды в холодильнике, подключите пожалуйста, сетевой шнур и обратитесь в ближайший сервисный центр.
  - В противном случае поражение электрическим током или пожар может быть вызвано.

# Меры безопасности

---

## Серьезные предупреждающие знаки отношение к утилизации отходов

---

### Предупреждение

- ★ Эта продукция применяет среду заморозки R600a, которая является горючим газом, поэтому, свяжитесь пожалуйста, с соответствующим местным отделом, чтобы узнать, как обрабатывать эту продукцию безопасным образом.
- Эта продукция применяет циклопентан в качестве пены у теплоизоляционного слоя и газ в теплоизоляционных материалах, необходимо пройти специальную процедуру обработки. Обратитесь пожалуйста, в местный отдел, чтобы узнать, как обрабатывать эту продукцию в безопасной и окружающей среде.
- Перед обработкой этой продукции в качестве отходов, обеспечиваете, что все трубы не повреждены в задней части холодильника.  
Эти трубопроводы должны быть сокращены разбитыми на открытом месте.
- При обработке этой продукции или другого холодильника в виде отходов, демонтируете пожалуйста, дверь холодильника / уплотнение полосы дверцы холодильника из-за страха, чтобы младенцы или маленькие животные оказались в ловушке в нем. Установите полку на месте, чтобы предотвратить восхождение детей в ней легко. Позаботьтесь о детях и гарантируете, что они не будут играть с этим оборудованием.
- Обрабатываете пожалуйста, упаковочные материалы этой продукции в экологической дружелюбной форме.
- Сохраняйте пожалуйста, упаковочные материалы в недоступном для детей месте.
- Если дети покрывают упаковочный мешок над головой, удушье может быть вызвано.

## Другие подсказки для правильного использования

---

### Примечание

- В случае отключения электроэнергии, звоните пожалуйста, по телефону местную компанию электроэнергии, чтобы знать время последовательного отключения электроэнергии.
- Большая часть сбоя питания будет возмещена в один или два часа, так что это не будет влиять на температуру холодильника. Тем не менее, сократить время открывания двери холодильника как можно больше, чем во время сбоя питания.
- Однако, если питание выключено в течение более 24 часов, вынимаете пожалуйста, все замороженные продукты.
- Если температура, где находится холодильник ниже минимальной температуры в диапазоне температур, предназначенных для холодильных установок, то холодильник может не всегда работать в нормальных условиях (Температура может быть слишком высокой внутри холодильника).
- Не храните пожалуйста, скоропортящиеся продукты при низкой температуре в холодильнике, такие как бананы и дыни.
- Ваш холодильник не производит мороз, а это значит, что вам не нужно вручную удалить мороз, так как сам холодильник может автоматически размораживать.
- В процессе размораживания, повышение температура повышается до национального стандарта.

- Любое повышение температуры в процессе размораживания сокращает срок хранения замороженных продуктов.

## Энергосберегающие советы

- Установите холодильник в прохладном, сухом и хорошо проветриваемом помещении.  
Обеспечиваете, что холодильник не подвергается воздействию прямого солнечного света и никогда не приближаться прямого источника тепла (например, радиатор).
- Не закрывайте вентиляционные отверстия или решетку на холодильнике.
- Не ставьте горячую пищу в холодильнике, пока не остынет.
- Разморозить замороженные продукты в холодильнике.  
В этом случае, вы можете охладить пищу в холодильнике с низкой температурой замороженных продуктов.
- Принимая пищу, не открывайте дверь холодильника слишком долго.  
Чем короче дверца холодильника открыта, тем меньше иней в морозильной камере будет выпускаться.
- Регулярно чистите заднюю часть холодильника. Увеличение пыли добавляет потребление энергии.
- Не устанавливайте температуру ниже, чем это необходимо.
- Обеспечиваете достаточную циркуляцию воздуха в нижней и задней части холодильника.  
Не закрываете отверстие для воздуха.
- Во время установки обеспечиваете, имеются ли пробелы на левой, правой, задней и верхней части холодильного оборудования.  
Это проводится для снижения потребления энергии и электрического заряда.
- Для того, чтобы эффективно использовать энергию, собираете пожалуйста, все предметы интерьера в позиции, обозначенной производителем, такие как корзина, ящик и полки.

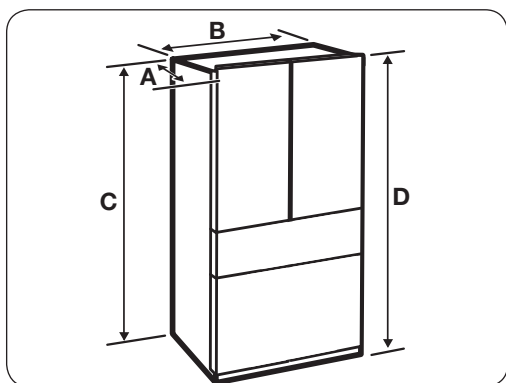
# Установка

## Подготовка к установке холодильника

Благодарим Вас за покупку холодильника Samsung.  
Мы надеемся, что вам понравятся расширенные функции и эффективность предоставляемых этим новым оборудованием.

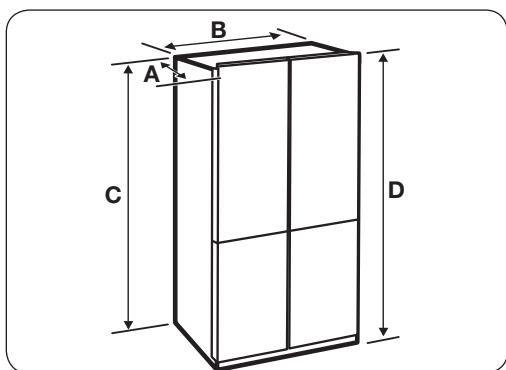
Выберите наилучшее положение для установки холодильника.

- Нет прямых солнечных лучей.
- Уровень пола (или почти уровень).
- Существует достаточное место для открытия двери холодильника
- Есть достаточное место для циркуляции воздуха слева и справа, сверху и на задней стороне.  
Недостаточное место вокруг холодильника может отключить внутреннюю систему охлаждения.
- Легко перемещать холодильник в случае технического обслуживания или ремонта.
- Не устанавливайте пожалуйста, холодильник при температуре окружающей среды выше чем 43°C или ниже 5°C.



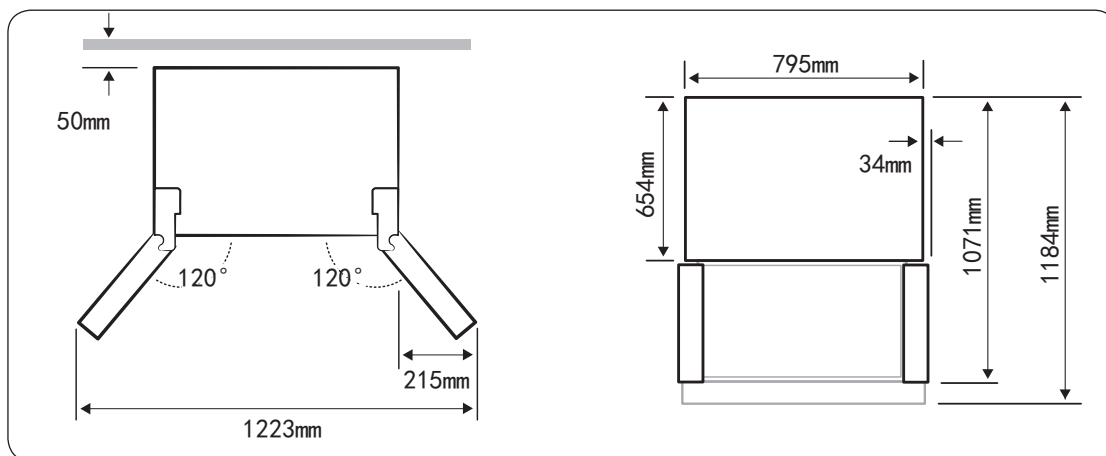
Серия RF50\*58\*\*

Глубина "А"	745 mm
Ширина "В"	795 mm
Высота "С"	1898 mm
Общая высота "D"	1920 mm



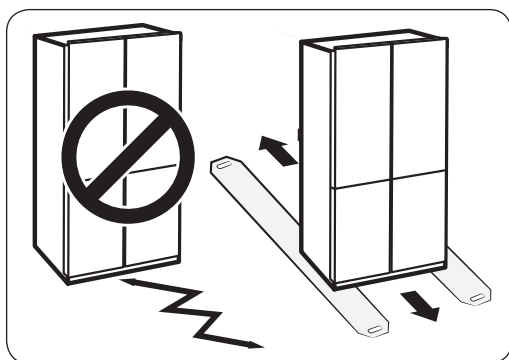
Серия RF50\*59\*\*





Примечание: Все это расчетные размеры продукции и различия в производимые измерения.

### 📄 Меры предосторожности при перемещении холодильника



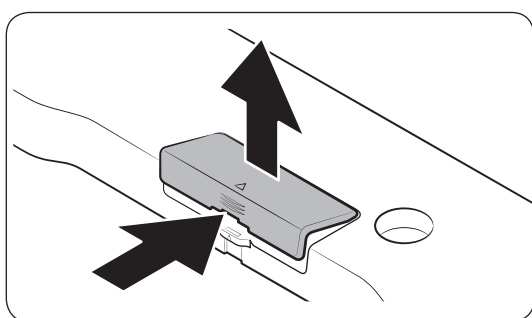
- Пол для размещения холодильника должен быть плоским и твердым, чтобы поддерживать свою полную нагрузку и обеспечить его нормальную работу.
- Для того, чтобы защитить пол, вы можете вырезать отрезок картона и проложить его под холодильником.
- При перемещении холодильника, вы должны вытащить холодильник непосредственно или положить его обратно сразу. Не качаться от одной стороны к другой.

# Установка

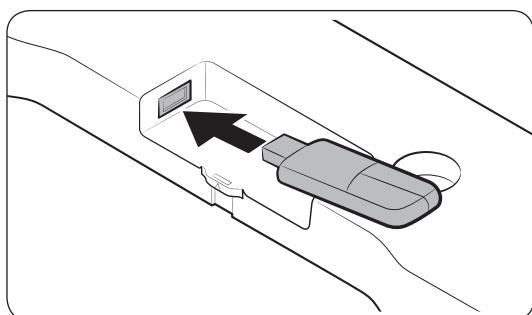
## Подключение Wi-Fi

Вы можете управлять холодильником удаленно с помощью Интеллектуального дома Dongle, который продается отдельно.

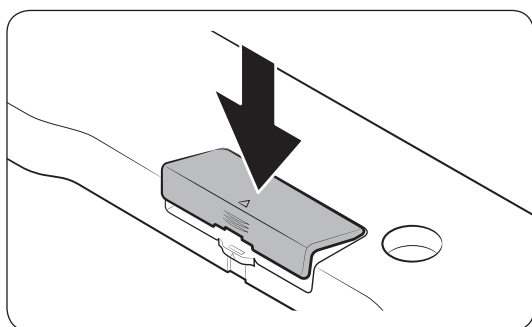
Для того, чтобы приобрести Умный дом Dongle, посетите [www.samsung.com](http://www.samsung.com) и следите за информацией о продукции и ключе.



1. Нажмите, чтобы открыть покрытый аппаратный ключ в по направлению стрелки.
2. Откройте крышку электронного ключа.



3. Вставьте Умный дом Dongle в интерфейс Dongle в правильном направлении.



4. Вставьте верхнюю область ключа покрываете первым, а затем закройте окно, чтобы зафиксировать, как показано на рисунке.

## Уровень холодильника и регулирование высоты двери

Инструменты, которые могут потребоваться (непредусмотренные)

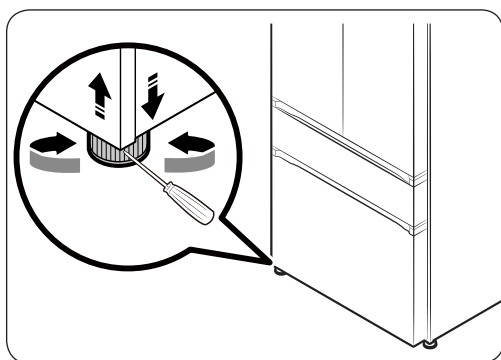
		
Крест отвертки (+)	Плоская отвертка (-)	Кольцевой ключ (10 mm)
		
Щипцы	Шестигранный ключ (4 mm)	Шестигранный ключ (5 mm)

### ⚠ Предупреждение

- До выравнивания холодильника регулировать высоту двери, подключите пожалуйста, сетевой шнур.

### Как выровнять холодильник

Если холодильник не горизонтально помещается, разница по высоте в дверях холодильника может производить.



- Вставьте плоскую отвертку (-) в паз горизонтально скорректированной стойки для управления штангой, а затем поверните управляющий шток по часовой стрелке или против часовой стрелки таким образом, чтобы выровнять холодильник. Поверните диск управления Руд по часовой стрелке, чтобы опустить холодильник. Поверните диск управления против часовой стрелки, чтобы поднять холодильник.

### 📄 Примечание

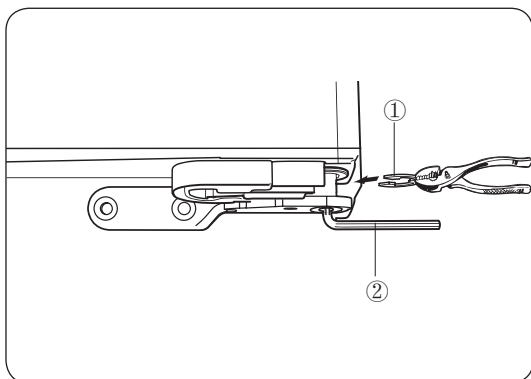
- Если передняя и задняя часть холодильника не горизонтальные, поставьте пожалуйста, твердую стыковку под стенд штанги за поддержку (например, пластиковая пластина и пластиковая линейка), а затем закрепите его с помощью пластикового цемента. При нажатии холодильник в положение установки, определяете пожалуйста, что задняя стойка штанги находится на плите.
- Если вы используете деревянный пол или подобный мягкий пол, будьте осторожны, не повредите пожалуйста, пол при перемещении холодильника.

# Установка

## Как отрегулировать высоту дверцы холодильника

Если какая-либо дверь ниже, чем с другой стороны, вы можете настроить ее следующим образом:

- До корректировки проверьте, пожалуйста, выравнивание холодильника.



Способ (I), как показано на рисунке: Вставьте стопорное кольцо 1 между дверью и шарниром с пинцетом, чтобы отрегулировать разницу высоты дверей холодильника.

После проверки разницы высот, выберите пожалуйста, стопорное кольцо, которое имеет надлежащую толщину. Важная информация: Вы можете только вставить одну стопорное кольцо. Вставка двух или более стопорных колец может привести к повреждению стопорного кольца, которое может скользить или производить абразивную звук. Поднимите нижнюю дверцу вверх и вставьте стопорное кольцо между дверью и шарниром.

Способ (II), как показано на рисунке (Применительно к серии RF50\*58 \*\*): Вставьте гаечный ключ 2 из 4 мм в трюм в нижней части шарнира, а затем поверните ключ по часовой стрелке (чтобы опустить дверцу) или против часовой стрелки (поднять дверь).

Важная информация:

- Перед поворотом ключа, возьмите пожалуйста, предметы на полке двери с бутылками, то ключ будет легко вращать.

### ⚠ Внимание





- Будьте осторожны, чтобы вставить и извлечь стопорное кольцо во избежание травм.
- Держите пожалуйста, стопорное кольцо и ключ в недоступном для детей месте, чтобы гарантировать, что дети не будут играть с ними или положить их в рот.

---

 Примечание

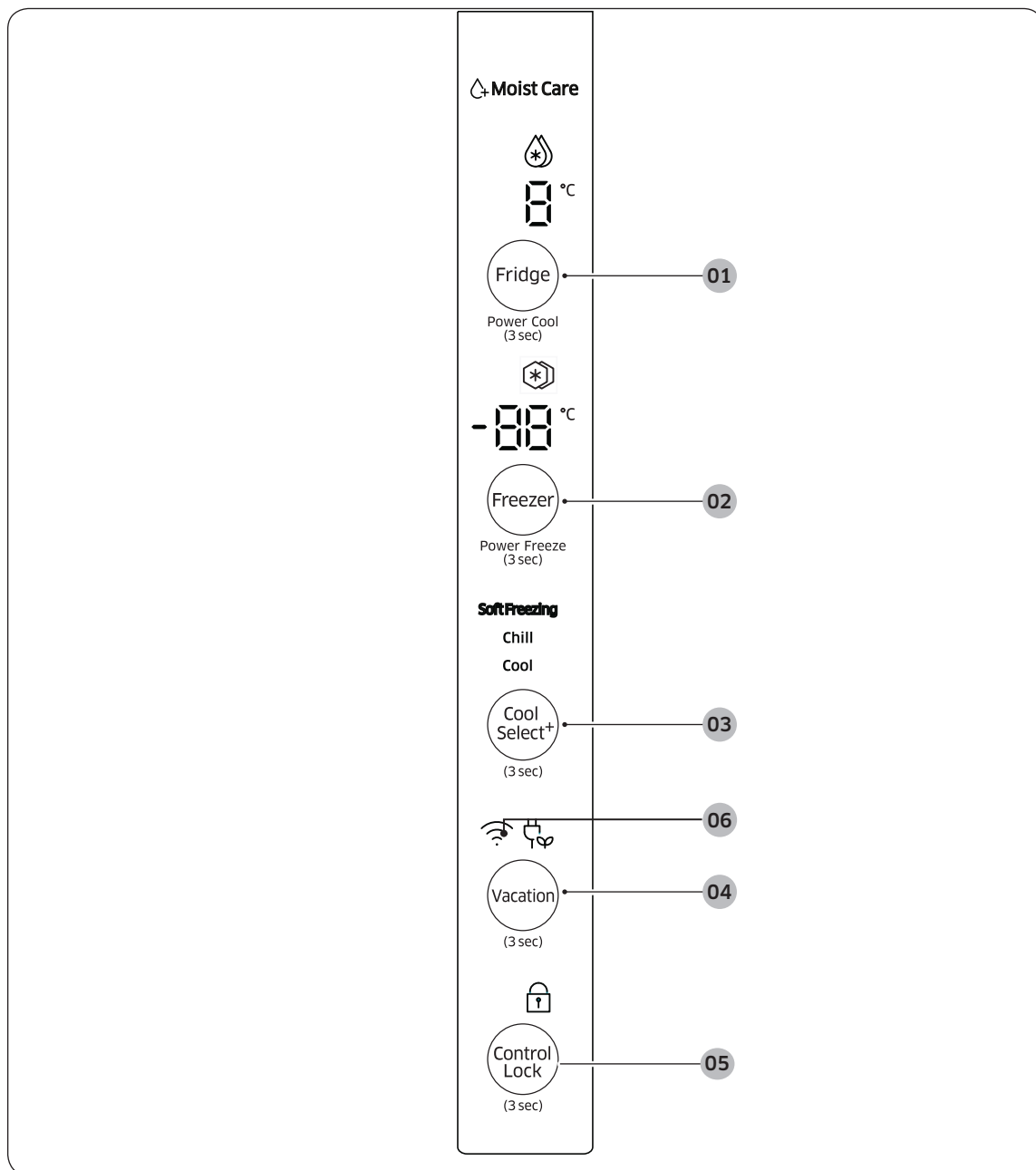
- Стопорные кольца 1 мм, 1,5 мм, 2 мм и 2,5 мм снабжены холодильником.
- Если пищу положить в холодильник после выравнивания, увеличение веса пищи может вызвать холодильник не на горизонтальном уровне. В этом случае, настройте пожалуйста, его на одном горизонтальном уровне с той же процедурой.
- Если дверь холодильника поднимается слишком много, крышку может протирать.

Стопорные кольца снабжены холодильником

			
1 mm	1.5 mm	2 mm	2.5 mm

# Руководство по эксплуатации

## Использование панели управления



- 01 Fridge/power cool (холодильник / мощность прохладная (нажмите на 3 секунды))
- 02 Freezer/power freeze (морозильник / мощность замораживания (нажмите на 3 секунды))
- 03 Cool select+ (круто выберите + (нажмите на 3 секунды))
- 04 Vacation (Отпуск (нажать на 3 секунды))
- 05 Control lock (Блокировка управления (нажмите на 3 секунды))
- 06 Network connection (Сетевое подключение)

<p><b>01</b> Холодильник / мощность прохладная (нажмите на 3 секунды)</p>	<p>Кнопка холодильника имеет две цели:</p> <ul style="list-style-type: none"> <li>- Установите температуру холодильника, как вам требуется.</li> <li>- Включить / выключить прохладную функцию питания.</li> </ul> <p>1. Для того, чтобы установить температуру холодильника, слегка нажмите кнопку холодильник.</p> <p>Вы можете установить температуру как любое значение между 7°C и 1°C. Когда функция отпуска работает, регулировать температуру в морозильной камере, а функция будет отключена, когда значок функции отпуска выключается.</p> <p>2. Слегка нажмите кнопку холодильник в течение 3 секунд для входа / выхода прохладной функции питания, в соответствии с требованиями, это займет меньше времени, чтобы охладить пищу в холодильнике. Вам необходимо охладить скоропортящиеся продукты быстро, или если температура холодильника быстро возрастает (например, если дверь холодильника не закрыта), то эта функция будет очень полезна.</p>
<p><b>02</b> Холодильник/ мощность замораживания (нажмите на 3 секунды)</p>	<p>Кнопка морозильной камеры имеет две цели:</p> <ul style="list-style-type: none"> <li>- Установите температуру морозильной камеры, как вам требуется.</li> <li>- Включить / выключить прохладную функцию питания.</li> </ul> <p>1. Для того, чтобы установить температуру в морозильной камере, слегка нажмите кнопку морозильника.</p> <p>Вы можете установить температуру в любое значение между -14°C и -23°C.</p> <p>2. Слегка нажмите кнопку морозильнике в течение 3 секунд для входа / выхода мощности функции замораживания в соответствии с требованиями, это займет меньше времени, чтобы охладить пищу в морозильнике.</p> <p>Вам нужно заморозить скоропортящиеся продукты быстро, или если температура в морозильной камере быстро поднимается (например, если дверь холодильника не закрыта), эта функция будет очень полезна. При использовании этой функции, больше энергии будет потребляться. Помните, пожалуйста, когда она не нужна, выключаете эту функцию и устанавливаете температуру морозильной камеры к оригиналу. Если большое количество пищи надо заморозить, запустите мощность функции замораживания 20 часов впродвижение. Функция автоматического замораживания будет выходить после того, как она работает непрерывно 50 часов и морозильная камера будет контролироваться в качестве текущей температуры застывания.</p>
<p><b>03</b> Круто выберите + (нажмите 3 секунды)</p>	<p>Слегка коснитесь и нажмите клавишу “взаимозаменяемая температура в камере” на 3 секунды, отпустите ее, когда вы видите функцию взаимозаменяемого тока, сверкание температуры камеры и слышите короткий звуковой сигнал, что войти в режим настройки камеры взаимозаменяемой температуры. Затем слегка касается ключ “взаимозаменяемая температура в камере”, чтобы выбрать четыре положения, в том числе и “сухой и свежий”, “экологически свежий” и “холодильная”. Выбранная функция мигает, она останавливается через 10 секунд после того, как работа прекращается, и установка будет успешным.</p>
<p><b>04</b> Отпуск (нажмите 3 секунды)</p>	<p>Слегка нажмите клавишу “функция” отпуска в течение 3 секунд для входа / выхода из режима функций выходной.</p> <p>Если вы собираетесь в отпуск не использовать холодильник, вы можете выбрать режим функции выходной. Затем, холодильник будет закрыт, показатель температуры холодильника будет выключен, а значок функции отпуска будет светить; если прохладное питание работает, то холодильная функция выйдет и прохладный значок питания будет выключен.</p> <p>При выборе функции отпуска настоятельно рекомендуется принять пищу в холодильнике, а не открывать дверцу холодильника. В комнате должно быть прохладно, чтобы избежать посторонних привкусов, когда холодильник не используется в течение длительного времени.</p>

# Руководство по эксплуатации

<b>05</b> Блокировка управления (нажмите на 3 секунды)	Прикоснитесь блокировку управления в течение 3 секунд для входа / выхода из режима блокировки управления. Когда функция блокировки управления запускается, значок блокировки управления мигает, а все кнопки на панели дисплея будут заблокированы. Когда функция блокировки управления закрыта, значок блокировки управления будет отключено и все кнопки на панели дисплея будет разблокированы.
<b>06</b> Сеть подключения	Вы можете управлять и контролировать ваш холодильник через умный дом по приложению Samsung с помощью адаптера Wi-Fi (продается отдельно). Для получения дополнительной информации об умном доме Samsung, обратитесь к этой странице.

## Примечание

- Рекомендуемые системы шифрования включают WPA / TKIP и WPA2 / AES. Любые новые или не стандартизированные протоколы аутентификации Wi-Fi не поддерживаются.
- Беспроводные сети могут быть затронуты в окружающей среде беспроводной связи.
- Если ваш поставщик услуг Интернета зарегистрировал MAC-адрес вашего компьютера или модема для идентификации, ваш умный холодильник Samsung может не подключаться к Интернету. Если это произойдет, обратитесь к поставщику услуг Интернета для получения технической помощи.
- Настройки брандмауэра вашей сетевой системы могут предотвратить доступ вашего интеллектуального холодильника Samsung к Интернету. Обратитесь к поставщику услуг Интернета для получения технической помощи. Если это положение продолжается, обратитесь в местный сервисный центр Samsung или продавцу.
- Для настройки доступа параметров беспроводной точки (AP) обратитесь к руководству пользователя AP.
- Умный холодильник Samsung с изображением поддерживает Умный дом Dongle Samsung, как Wi-Fi 2,4 ГГц с IEEE 802.11 B/G/N и протоколы Softap (IEEE 802.11n рекомендуется).
- Несанкционированные Wi-Fi беспроводные маршрутизаторы могут не подключаться к действующим умным холодильникам Samsung.

## Умный дом Samsung (применимо только модели)

### Монтаж

Посещение магазина Google Play или Apple App Store и поиск “Умный дом Samsung”. загрузить и установить приложение интеллектуального дома Samsung, предоставленное компанией Samsung Electronics для смарт-устройства.

### Примечание

- Приложение интеллектуального дома Samsung предназначено для Android 4.0 (ICS) или выше, или iOS 7.0 или выше, и оптимизировано для смартфонов Samsung (серии Galaxy S и Galaxy Note). На других моделях смартфонов некоторые функции могут работать по-разному.



- Для повышения производительности приложение интеллектуального дома Samsung может быть изменено без предварительного уведомления, или прекращенное поддержку в соответствии с политикой производителя.

### Учетная запись Samsung

Вы должны зарегистрировать учетную запись Samsung, чтобы использовать приложение. Если вы не имеете счет Samsung, следуйте приложения инструкциям на экране, чтобы создать бесплатную учетную запись Samsung.

#### Введение

1. Вставьте прилагаемый Wi-fi Dongle в соответствующую часть вашего смартфона.
2. Войдите в свой аккаунт Samsung. Пользователям iPhone требуется предоставить информацию о Логин каждый раз, когда они получают доступ к приложению.
3. Запустить приложения интеллектуального дома Samsung и доступ к устройству. Нажмите "+" и выберите холодильник, который вы хотите подключиться.
4. Следуйте инструкциям на экране, чтобы предоставить необходимую информацию о маршрутизаторе, а затем нажмите дальше.
5. Нажмите и удерживайте холодильник в течение 5 секунд. Easy Connection начинает регистрировать ваш холодильник с сообщением "AP" на дисплее.
  - Режим морозильной камеры будет отключен нажатием на кнопку в течение 3-х секунд. Тем не менее, мы рекомендуем нажать на кнопку в течение 5 секунд, чтобы определить.
6. Когда устройство регистрации завершено, значок холодильник появится на странице Приложения интеллектуального дома Samsung.
7. Нажмите на значок холодильник, чтобы открыть страницу холодильник.
8. Когда установлено сетевое соединение, значок Wi-Fi мигает на вашем холодильнике.

### Приложение холодильника

#### Интегрированное управление

Вы можете отслеживать и контролировать свой холодильник в домашних условиях, а также в то время как на ходу.

- Нажмите значок холодильник на Умный дом Samsung, чтобы открыть страницу холодильника.
- Проверьте состояние работы или уведомление о вашем холодильнике, и изменяете параметры или настройки, если это необходимо.

#### Примечание

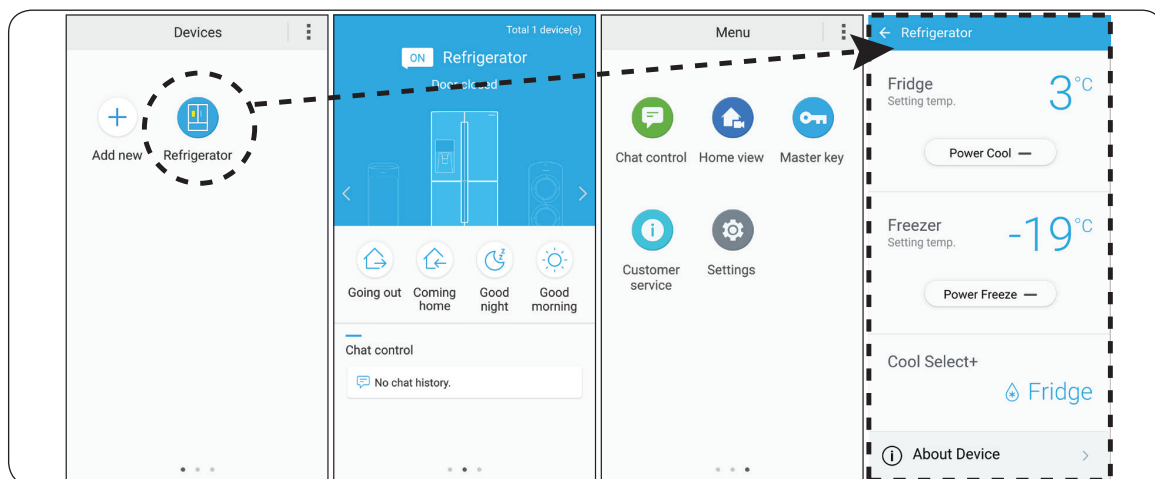
- Некоторые параметры или настройки холодильника могут быть недоступны для дистанционного управления.

#### Ключевая особенность

Регистрировать бытовую технику интеллектуального Samsung на сервер интеллектуального дома Samsung для удаленного доступа.

#### Обзор меню

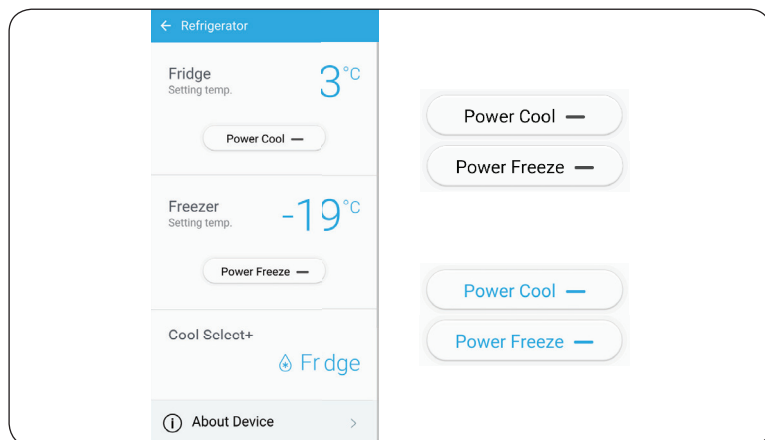
# Руководство по эксплуатации



- Нажмите значок холодильника, чтобы открыть страницу настроек холодильника.
- Проведите пальцем по экрану, чтобы перейти к следующей странице.

Chat control (Чат контроля)	Вы можете контролировать ваше устройство Samsung smart home удаленно, или проверять его рабочее состояние.
House view (Вид Дом)	С помощью встроенной камеры смарт-бытовой техники Samsung, вы можете следить за вашей гостиной. Эта функция доступна только с действующими моделями.
Master key (Ключ мастера)	Главный ключ предназначен для управления системой блокировки для различных действий пользователей, таких как выход, вход в дом, ложиться спать по ночам, и просыпаться по утрам. Эта функция доступна только с действующими моделями.
Customer service (Обслуживание клиентов)	Руководство пользователя можно скачать, а также контактная информация для поддержки клиентов также предоставляется.
Setting (Настройка)	Вы можете проверить подключенное устройство, а также информации о программном обеспечении (версия и с открытым исходным кодом лицензии), а также добавить устройства или выбрать страну. Вы можете смоделировать работу текущего устройства для демонстрационных целей.

## Установка холодильника



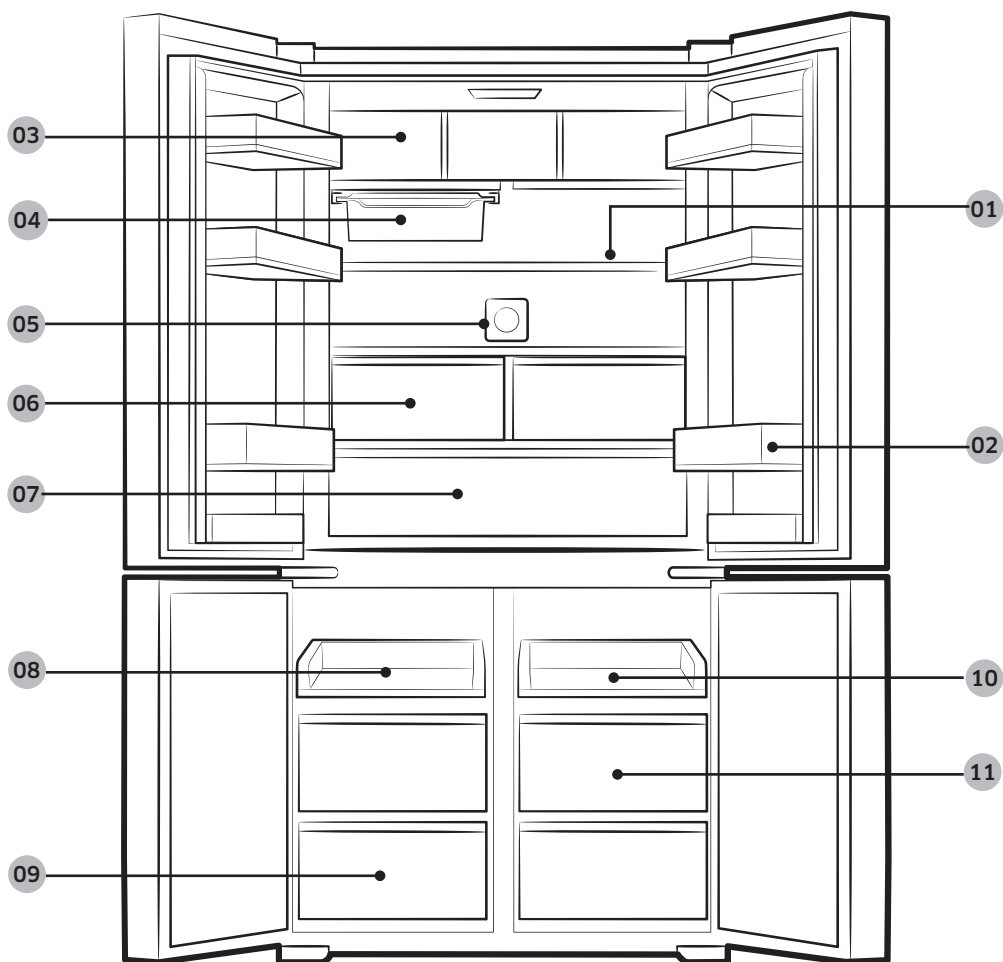
A: Отключено (черный)

B: Включено (синий)

<p>Fridge (Холодильник)</p>	<p>01 Отображаете текущие настройки температуры холодильникае. 02 Вы можете включить или выключить питание, остыть и проверить текущие настройки.</p>
<p>Freezer (Морозилка)</p>	<p>03 Отображаете текущие настройки температуры морозильной камеры. 04 Вы можете включить или выключить ледяной генератор, и проверить состояние льда с текущими настройками.</p>
<p>Cool select+ (Прохладный выбор+)</p>	<p>05 Отображаете текущую настройку режима.</p>
<p>About Device (Об устройстве)</p>	<p>06 Отображаете информацию о продукции, в том числе текущей версии, консультацию, Самопроверка и Стол оказания помощи. Руководство пользователя можно скачать, а также контактная информация для поддержки клиентов также предоставляется. Самопроверка Ссылаясь Самопроверку, вы можете проверить результаты диагностики вашего холодильника. Если вы сталкиваетесь с ненормальным положением, Самопроверка отображает информацию, которая может быть использована для обслуживания клиентов.</p>

# Руководство по эксплуатации

## Компоненты и функции (серия RF50\*59 \*\*)



Управление

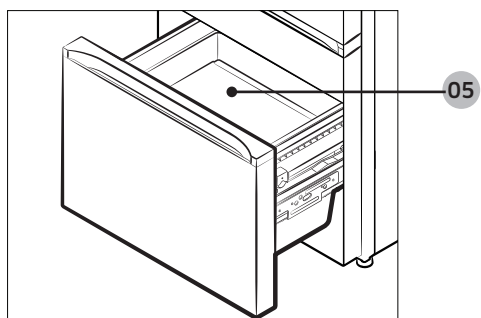
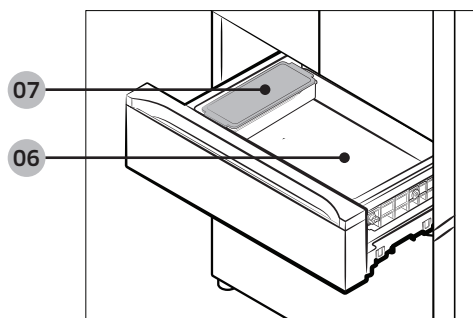
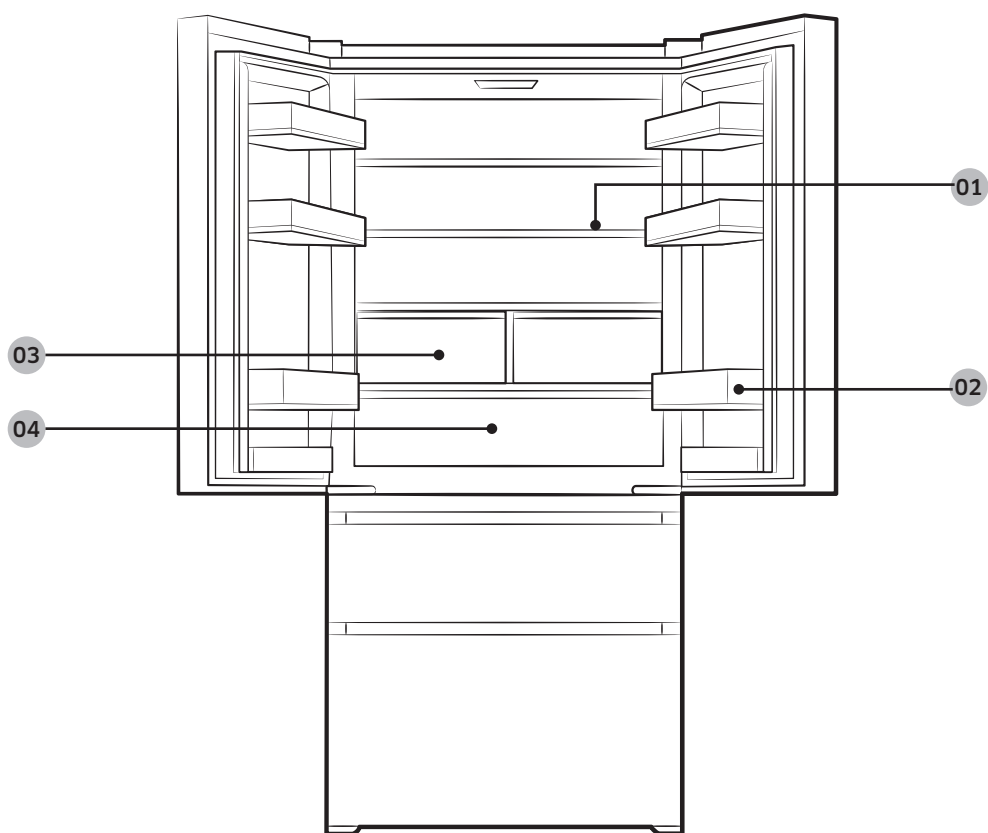
<b>01</b> Полка холодильника	Применима к хранению общего типа пищи для холодильных.
<b>02</b> Кожух холодильника	Применим к хранению минеральной воды, молоко, фруктовых соков и других видов напитков. Также применяется для хранения сухой лапши, вяленой говядины и другой обезвоженной пищи.
<b>03</b> Место для хранения (опция)	Применимо к хранению сыпучих продуктов питания.
<b>04</b> Лоток перемещение(опция)	Применимо к хранению пищи с иностранным ароматом или легко впитывающим ароматом. (Место в сменной климатической камере при выходе с завода)
<b>05</b> Активный свежий хранитель (необязательный)	Быть в состоянии эффективно сдерживать иностранный аромат холодильника.
<b>06</b> Ящик холодильника	Применим к хранению общего типа пищи для холодильных.
<b>07</b> Свежая зона	Применима к хранению общего типа пищи для холодильных.
<b>08</b> Легкий спускной желоб	Применим к хранению общего типа пищи для холодильных.
<b>09</b> Полный открытый ящик	Применим к хранению замороженной пищи.
<b>10</b> Легкий спускной желоб <b>11</b> Полный открытый ящик	Храните продукты в соответствии с текущей настройкой холодного выбора. Сухие и свежие: Храните высушенную пищу. Экологически свежие: Хранить пищу в свежем виде. Замораживание: Хранить общий тип пищи в холодильнике.

### Предупреждение

- Если вы планируете выйти в течение длительного времени, оставьте пожалуйста, пустой холодильник и отключите источник питания. Вытрите оставшуюся воду в холодильник и держите дверь холодильника открытой.
- Это является проводящим для удаления посторонних привкусов и предотвращает образование плесени.
- Если холодильник не используется в течение длительного времени, подключите пожалуйста, сетевой шнур.
- Повреждение изоляционного слоя линии электропередачи может привести к пожару.
- Не изменяете пожалуйста, способ распределения полок.
- Изменение пути выделения из полок может повредить дверцу холодильника.
- Когда движущий лоток используется в морозильной камере или прохладном выборе +, не храните пожалуйста, воды или другой жидкости.
- В это может следует предотвратить его от взлома и утечки воды из-за замораживания воды или другой жидкости.
- Движущую приложенную коробку не следует ставить в микроволновую печь и тостер.
- В целях обеспечения безопасности ящика для хранения в процессе транспортировки, он будет размещен в противоположном направлении при отгрузке с завода, поэтому перед использованием удалите пожалуйста, пакет и поворачиваете на 180 °.
- Сухая пища может пострадать от сырости при хранении в закрытой движущей коробке или движущем закрытом лотке холодильной камеры (или сменная температура в камере с холодильной функцией).

# Руководство по эксплуатации

## Компоненты и функции (серия RF50\*58 \*\*)



Управление

<b>01</b> Полка холодильной камеры	Применима к хранению общего типа пищи для холодильных.
<b>02</b> Держатель холодильной камеры для бутылки	Применим к хранению минеральной воды, молоко, фруктовых соков и других видов напитков. Также применяется для хранения сухой лапши, вяленой говядины и другой обезвоженной пищи.
<b>03</b> Ящик холодильника	Применим к хранению общего типа пищи для холодильных.
<b>04</b> Свежая низкотемпературная зона	Применима к хранению общего типа пищи для холодильных.
<b>05</b> Выдвижной ящик морозильной камеры	Применим к хранению замороженной пищи.
<b>06</b> Сменная температура в камере Выдвижной ящик <b>07</b> Движущий закрытый лоток	Храните продукты в соответствии с текущей настройкой сменной температуры камеры. Сухие и свежие: Храните высушенную пищу. Экологически свежие: Храните пищу в свежем виде. Замораживание: Храните общий тип пищи в холодильнике.

### Предупреждение

- Если вы планируете выйти в течение длительного времени, оставьте пожалуйста, пустой холодильник и отключаете источник питания. Вытрите оставшуюся воду в холодильник и держите дверь холодильника открытой.
- Это является проводящим для удаления посторонних привкусов и можно предотвратить образование плесени.
- Если холодильник не используется в течение длительного времени, подключите пожалуйста, сетевой шнур.
- Повреждение изоляционного слоя линии электропередачи может привести к пожару.
- Не изменяете пожалуйста, способ распределения полок.
- Изменение пути выделения из полок может повредить дверцу холодильника.
- Когда движущий закрытый ящик используется в морозильной камере или взаимозаменяема температура камеры, не храните пожалуйста, воду или другую жидкость.
- Это может предотвратить его от взлома и утечки воды из-за замораживания воды или другой жидкости.
- Движущую приложенную коробку не должна ставить в микроволновую печь и тостер.
- При открытии или закрытии ящиков морозильной камеры или взаимозаменяемой температуре в камере, не контактируете с металлическими ориентирами в две стороны, которые могут негативно отразиться на вашей руке.
- Сухая пища может пострадать от сырости при хранении в закрытом движущем положении или движущем закрытом лотке холодильной камеры (или сменная температура в камере с холодильной функцией).

# Руководство по эксплуатации

---

## Контроль температуры

---

### Базовая температура холодильника

---

Первоначальная мощность до температуры холодильника является 3°C; температура может регулироваться путем нажатия клавиши температуры в холодильнике как следующем порядке:

3°C→2°C→1°C→7°C→6°C→5°C→4°C→3°C

### Базовая температура морозильной камеры

---

Первоначальная мощность до температуры морозильной камеры -19°C; температура может быть отрегулирована путем нажатия клавиши температура в морозильной камере как показано в следующем порядке:

-19°C→-20°C→-21°C→-22°C→-23°C→-14°C  
→-15°C→-16°C→-17°C→-18°C→-19°C

### Установка прохладного выбора +

---

Камера взаимозаменяемой температуры имеет три функции выбора в целом. Нажмите кнопку сменной температуры в камере в течение 3 секунд и отпустите ее, когда вы видите индикатор функции текущей сменным температуры в камере и слышите короткий звуковой сигнал. Затем нажмите на сменные ключи температуры в камере один за другим, чтобы переключить функции сменной температуры в камера. Выберите нужную функцию (выбранная функция всегда мигает) и индикатор остановится через 10 секунд после того, как управление прекращается, и установка будет успешной.

Последовательность переключения показана ниже:

сухой и свежий → экологически свежий → холодильный → сухой и свежий

Общая температура различных функций прохладного выбора + приведена ниже

- Мягкое замораживание: Около -5°C
- Охлаждение: Около -1°C
- Прохлада: Около 3°C

#### Примечание

- Перед тем как положить пищу в прохладном выборе, , проверьте пожалуйста, текущие функции настройки, а затем выберите соответствующую функцию на основе положенной пищи.

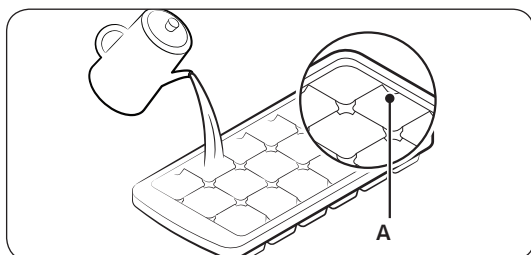
#### Примечание

- Если открыть или закрыть дверь слишком часто или хранить большое количество теплой пищи, температура может подняться.

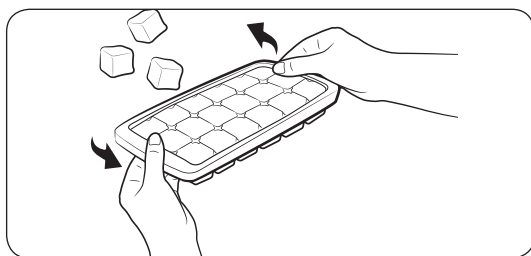


- Это может привести к миганию цифрового дисплея. После того, как температура морозильной камеры и холодильника возвращается к нормальному значению настройки, мигание остановится.
- Если мигание продолжается, то может возникнуть необходимость “сбросить” настройки холодильника. Попробуйте подключить штепсель холодильника, и снова подключите штепсель примерно через 10 минут.
- Для достижения наилучшего эффекта экономии энергии, через 10 секунд после того, как работает холодильник и для отображения функции за исключением того, другие будут и заново мигать, если он работает снова.
- В случае приготовления льда, для того, чтобы ускорить процесс приготовления льда, предлагается взять лоток с кубиком льда из коробки для хранения льда и горизонтально положить его в правой передней части верхнего ящика, который проводится для непосредственного действия холодного воздуха на коробке со льдом, и тем самым ускорить процесс производства льда.
- Когда большое количество замороженных продуктов ставится, выберите пожалуйста, функцию “мощность замораживания”.

### Использование коробки приготовления льда



- Приготовление льда: Добавьте воду в лоток для кубиков льда до самого высокого уровня воды А.

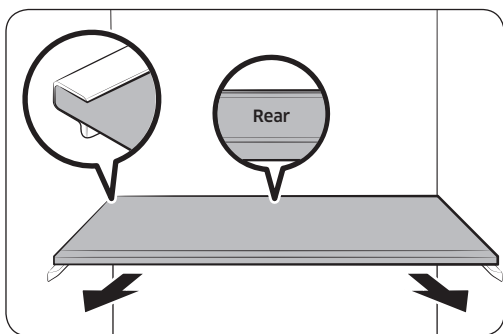


- Вынимаете лед: Держите две стороны лотка для кубиков льда, а затем корчить его, чтобы сделанные ледяные куски падали.

# Руководство по эксплуатации

## Разборка принадлежностей холодильника

### 1. Полка



- Чтобы демонтировать полку, полностью открываете дверцу холодильника, поднимаете вверх и нажимаете на полку.

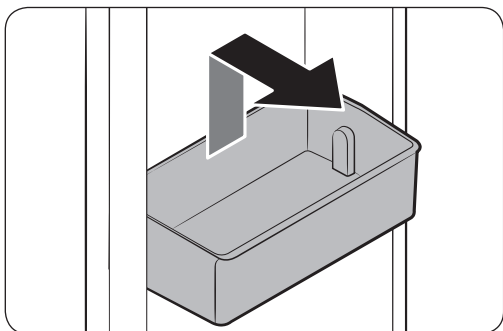
#### Внимание

- Обратите Внимание на то, что перед установкой полки не инвертировать ее или установить в противоположном направлении.

#### Примечание

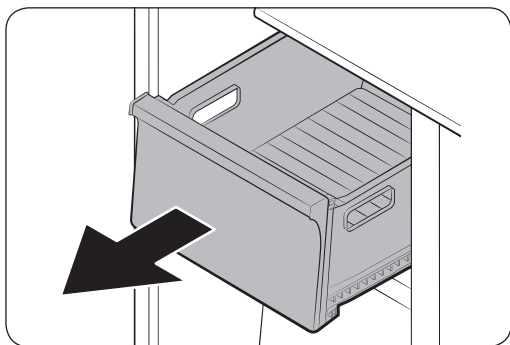
- Когда вы кладете полку назад, определяете, что сторона с этикеткой “Задняя сторона” помещается внутрь.

### 2. Полка для бутылок



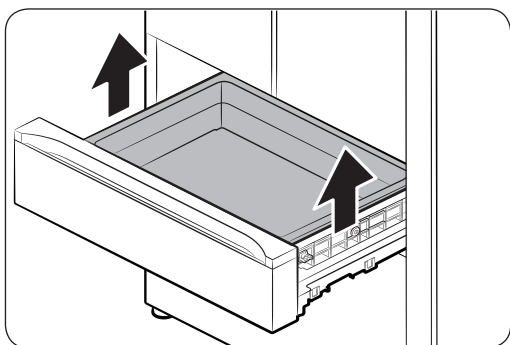
- Держите дверь полки обеими руками, затем слегка приподнять, чтобы перемещать ее.

### 3. Выдвижной ящик



Серия RF50\*59\*\*

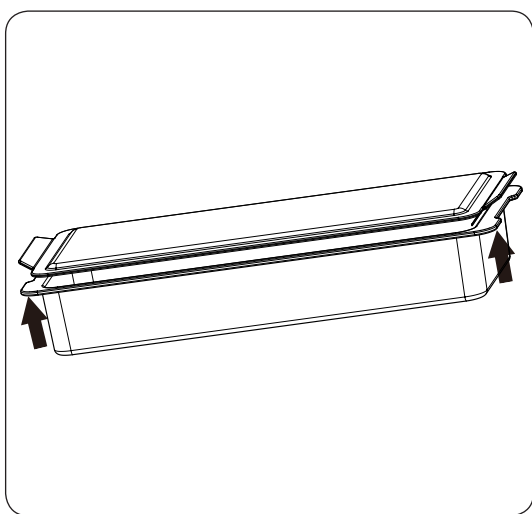
- Выдвиньте кассету, слегка поднимите вверх и вынимаете ящик.



Серия RF50\*58\*\*

- Полностью толкаете дверь ящик наизнанку, а затем поднимите ящик наружу, толкаете его наружу немного, и вынимаете к себе весь ящик.

### 4. Движущий закрытый ящик



- Нажмите дверь и ящик наружу, положите в положение блокировки, затем поднимите переднюю часть движущей закрытой коробке немного и ее вынимаете.

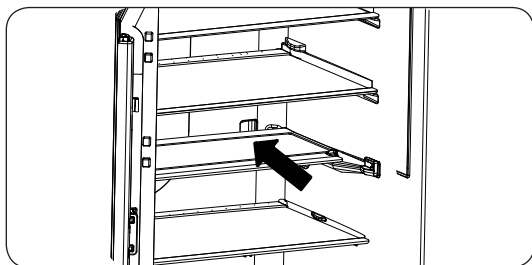
 Примечание

- Принимая пожалуйста, движущую прилагаемую коробку, не сразу поднимете ручки на обеих сторонах крышки обеими руками, вы должны поднимать опорную часть с двух сторон (как показано на рисунке); в противном случае, блок может упасть и быть разорван, когда коробка имеет вес в нем из-за разделения крышки и коробки.
- Не ставьте пожалуйста, воду или другую жидкость в движущей закрытой коробке, потому что они могут быть взломаны из-за расширения воды или замерзания жидкости.

# Руководство по эксплуатации

---

## 5. Сложенная полка (опционально)



- Поднимите переднюю часть полки немного, а затем сдвиньте ее вперед, чтобы стекло не упало;
- Затем вставьте его в обратном направлении до конца;
- Удерживая, перекрываетесь переднюю часть полки, поднимите ее вверх, а затем вынимаете сложенную полку.

## Очистка холодильника

---

### Предупреждение

- Не чистите пожалуйста, холодильник с бензолом, разбавителем, продукт Слогох или детергент для автомобиля. В противном случае, это может повредить внешнюю поверхность холодильника и привести к пожару.
- Не сбрасывают пожалуйста, холодильник с водой, когда питание включено. Это может привести к поражению электрическим током. Очистите пожалуйста, холодильник по следующим шагам:

1. Вставьте штепсель холодильника наружу.
2. Протрите слегка влажной безворсовой мягкой тканью или салфеткой.

### Примечание

- Не чистите пожалуйста, холодильник с любым моющим средством, так как это может привести к выцветанию или повреждению холодильника.
  - Не кладите руку на дно холодильника.
    - Любые острые края могут привести к травмам.
  - Не чистите штепсель, посторонние вещества или пыли на штепсели с влажной тканью.
    - В противном случае, будет опасность пожара.
3. Протираете внутри и снаружи холодильника.

4. Повторно подключите штепсель холодильника.

---

## Изменение внутреннего освещения

---

Светодиодные фонари в холодильник / морозильник / прохладный выбор +

- Если крышка светодиодного света загрязнена посторонними предметами, светодиодный индикатор погаснет. Используйте пожалуйста, чистую ткань, чтобы вытереть поверхность крышки света таким образом, чтобы полностью выдавать яркость.

### Предупреждение

- Не демонтируете или изменяете пожалуйста, светодиодный свет самостоятельно. В случае изменения светодиодного света, обратитесь в сервисный центр Samsung или к дистрибьютору, уполномоченному Samsung.

### Примечание

- Если вы попытаетесь изменить светодиодный свет самостоятельно, будет опасность поражения электрическим током или серьезным травмам.

---

## Изменение активного свежего хранителя (факультативно)

---

- Активный свежий хранитель не должен быть изменен самостоятельно. Свяжитесь пожалуйста, с центром обслуживания клиентов Samsung, если это необходимо.

---

## Повышение холодильной производительности

---

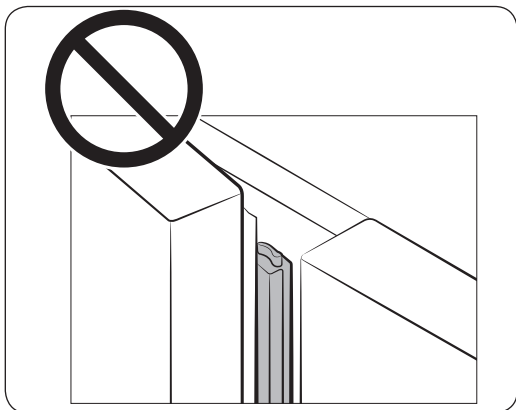
### Примечание

- Если розетка холодного воздуха забита едой, холодный воздух не сможет проникнуть в помещение для хранения всего, чтобы эффективно замораживать пищу, это может привести к снижению производительности холодильной камеры.

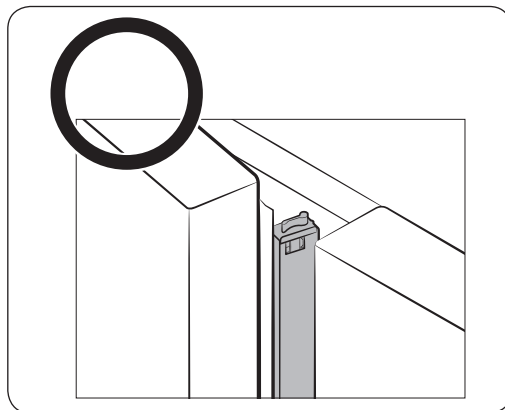
# Руководство по эксплуатации

## Меры предосторожности при работе с шагающим подом холодильника

Когда луч ходьбы в опрокидывании состоянии и правая дверь холодильника закрыта, левая дверь не сможет быть закрыта, если она не будет сброшена с шагающим подом.



Когда средний пучок ходьбы находится в таком состоянии, дверь не сможет быть закрыта в обычном режиме.



Когда средний пучок ходьбы находится в таком состоянии, дверь будет иметь возможность быть закрыта в обычном режиме.

Примечание: Во избежание образования конденсата нагреватель оснащен шагающими балками для отопления. Это нормально, если средний луч с шагающим подом генерирует тепло, это не будет влиять на охлажденную пищу.



# Анализ неисправностей

## Диагностика неисправности в функции

П/П	Содержание ошибки	Морозилка Дисплей	Дисплей холодильника
1	Датчик морозильника ненормальный	1	Безопасный знак
2	Датчик холодильника ненормальный.	2	
3	Датчик размораживание морозильной камеры является ненормальным.	4	
4	Датчик размораживание холодильника является ненормальным.	5	
5	Датчик температуры окружающей среды является ненормальным.	6	
6	Датчик холодного выбора + ненормальный.	7	
7	Датчик размораживания холодного выбора + ненормальный.	11	
8	Датчик влажности является ненормальным.	13	
9	Вентилятор морозильной камеры является ненормальным.	21	
10	Вентилятор холодильника является ненормальным.	22	
11	Вентилятор камеры машины ненормальный	23	
12	Морозильник размораживается ненормально.	24	
13	Электрический нагревательный функция воздушной двери ненормальная	27	
14	Вентилятор дезодорации является ненормальным.	28	
15	Прохладный выбор + размораживается неправильно.	29	
16	Вентилятор холодного выбора+ ненормальный.	31	
17	Компрессор не может быть запущен и ненормально.	81	
18	Компрессор имеет аномальную скорость вращения.	82	
19	Ток компрессора проверяется ненормально.	83	
20	Блокированный ротор электродвигателя компрессора является ненормальным.	84	
21	Низкое напряжение компрессора является ненормальным.	85	
22	Перенапряжение компрессора является ненормальным.	86	



## Анализ неисправностей

Проблема	Решения
<p>Холодильник не в состоянии работать или полностью реализовать в охлаждении.</p>	<ul style="list-style-type: none"> <li>□ Проверьте, правильно ли штепсель шнура питания подключен.</li> <li>□ Проверьте, правильно ли температура установки на цифровом дисплей ниже внутренней температуры морозильной камеры или холодильника. Если это так, установите пожалуйста, температуру морозильной камеры холодильника на низком уровне.</li> <li>□ Может ли холодильник подвергаться под прямым солнечным светом или приближается к источнику нагрева? Если да, то холодильник не сможет полностью остыть. Установите холодильник в месте, не подвергается под прямым солнце или вдали от источника тепла.</li> <li>□ Является ли задняя стенка холодильника слишком близка к стене, а воздух не может циркулировать хорошо? Если да, то холодильник не сможет полностью остыть. Держите холодильник на соответствующем расстоянии от стены.</li> <li>□ Есть слишком много пищи в холодильнике и отверстие вентиляции заблокировано? Для того, чтобы держать холодильник под соответствующую температуру, не ставьте пожалуйста, слишком много пищи в холодильнике.</li> </ul>
<p>Пища в холодильнике застывает.</p>	<ul style="list-style-type: none"> <li>□ Проверьте, не слишком ли низкая температура установки на цифровом дисплее. Если это так, поднимаете пожалуйста, температуру холодильника.</li> <li>□ Является ли температура в помещении слишком низкая? Отрегулируйте макс. температуру холодильника.</li> <li>□ Вы храните пищу, содержащую много воды в самой холодной зоне или вблизи выхода холодного воздуха из холодильника? Попробуйте переместить эти вещи на другие полки холодильника, не ставить их на зоне или на полке с низкой температурой.</li> </ul>

# Анализ неисправностей

Проблема	Решения
Услышите ненормальный шум или звук.	<ul style="list-style-type: none"> <li><input type="checkbox"/> Проверьте, подключен ли холодильник и помещен стабильно.</li> <li><input type="checkbox"/> Является ли такое явление, что задняя стенка холодильника слишком близка к стене, а воздух не в состоянии хорошо проветриться?</li> <li><input type="checkbox"/> Есть ли что-то падение в спину или под холодильник?</li> <li><input type="checkbox"/> Если вы слышите звук “Щелканья” из холодильника, это нормально. Поскольку различные аксессуары будут сокращаться или расширяться по мере того, что температура внутри холодильника варьируется.</li> <li><input type="checkbox"/> Если холодильник выдает звук, который звучит как некоторые предметы поражают друг с другом внутри холодильника, это нормально. Этот звук вызван высокой нагрузкой компрессора.</li> </ul>
Температура уплотнительной зоны холодильника двери высока и конденсация производится.	<ul style="list-style-type: none"> <li><input type="checkbox"/> Нагрев нормальный в некоторой степени, так как трубка анти-росы установлена на краю корпуса, чтобы предотвратить конденсацию холодильника.</li> <li><input type="checkbox"/> Дверь холодильника полуоткрытая? Когда дверь холодильника открыта в течение длительного времени, может образоваться конденсат.</li> </ul>
Существует кипящий звук из холодильника.	<ul style="list-style-type: none"> <li><input type="checkbox"/> Это нормально. Барботажный звук исходит из морозильной среды, распространен в холодильнике.</li> </ul>
Услышаете звук “Тук-тук”.	<ul style="list-style-type: none"> <li><input type="checkbox"/> Это нормально. Это производится с помощью выключателя реле на плате, когда различные электроприборы холодильника расположены рабочем и переключенном состоянии.</li> </ul>
Слушаете звук трения.	<ul style="list-style-type: none"> <li><input type="checkbox"/> Это нормально. Это производится путем вращения шагового клапана, когда система охлаждения холодильника переключается между разными камерами.</li> </ul>
Существует посторонние привкусы в холодильнике.	<ul style="list-style-type: none"> <li><input type="checkbox"/> Проверьте испорченную пищу.</li> <li><input type="checkbox"/> Пища с сильным запахом (например, рыбы), следует быть плотно запечатана.</li> <li><input type="checkbox"/> Регулярно очищайте холодильник и выбросите испорченные продукты питания или пищу.</li> </ul>
Там будет замораживать в стенке морозильной камеры.	<ul style="list-style-type: none"> <li><input type="checkbox"/> Заблокировано отверстие вентиляции для воздуха? Очистите препятствия, чтобы позволить воздуху свободно течь.</li> <li><input type="checkbox"/> Определите, что имеется достаточно место для хранения продуктов питания хорошо вентилируется.</li> <li><input type="checkbox"/> Морозильный ящика закрыт правильно?</li> </ul>


## Анализ неисправностей интеллектуального дома Samsung

Проблема	Решения
Не удалось найти приложения “Интеллектуальный Дом Samsung” на рынке.	<ul style="list-style-type: none"> <li>□ Приложение Интеллектуального дома Samsung доступно на смартфоны, которые работают на базе Android 4.0 (ICS) или выше, или Ios7.0 или выше.</li> <li>□ Планшетные компьютеры не поддерживаются.</li> </ul>
Приложение Интеллектуального дома Samsung не работает.	<ul style="list-style-type: none"> <li>□ Приложение Интеллектуального дома Samsung доступно только на соответствующих моделях.</li> <li>□ Старое приложение интеллектуального холодильника Samsung не может соединиться с моделью Интеллектуального дома Samsung.</li> </ul>
Установлено приложение Интеллектуального дома Samsung, но не подключено в мой холодильник.	<ul style="list-style-type: none"> <li>□ Вы должны войти в свой аккаунт Samsung, чтобы использовать приложение.</li> <li>□ Определяете, что маршрутизатор работает в обычном режиме.</li> <li>□ Если значок Wi-Fi выключится, включите его.</li> <li>□ Если значок Wi-Fi мигает, это указывает на то, что сеть соединение не установлено. Используйте простое подключение на приложение Интеллектуального дома Samsung, чтобы подключить холодильник к маршрутизатору.</li> </ul>
Не удалось войти в приложение.	<ul style="list-style-type: none"> <li>□ Вы должны войти в свой аккаунт Samsung, чтобы использовать приложение.</li> <li>□ Если у вас нет учетной записи Samsung, следуйте приложения инструкциям на экране, чтобы создать одну.</li> </ul>
Простое подключение выходит из строя.	<ul style="list-style-type: none"> <li>□ Простое соединение может потерпеть неудачу из-за расстояния от маршрутизатора или электрических помех от окружающей среды. Подождите и повторите попытку.</li> </ul>
Приложение Интеллектуального дома Samsung успешно связано с моим холодильником, но не работает.	<ul style="list-style-type: none"> <li>□ Выйти и перезапустить приложение Интеллектуального дома Samsung, или отключить и вновь подключить маршрутизатор.</li> <li>□ Отсоедините сетевой шнур холодильника, и подключите его снова через 1 минуту.</li> </ul>

## Информация о классе энергоэффективности (только для России)

МОДЕЛЬ		RF50*58*1**	
		* Звездочки обозначают различные варианты моделей и могут заменяться цифрами (0-9) или буквами (A-Z)	
Изготовитель		<b>SAMSUNG</b>	
Тип бытового холодильника		Холодильник с морозильным отделением*(***) II типа	
Автоматическая система разморозки (No Frost)		Да	
Климатический класс		SN, N, ST, T	
Класс защита от поражения током		I	
Полезный объем (литры)	Общий полезный объем (л)		461
	Общий объем для хранения свежих продуктов (л)		336
	Общий объем для хранения замороженных продуктов (л)	Отбеленный чугун	33
		Вибілений чавун	92
		✱ ✱ ✱ ✱	-
Номинальное напряжение и частота (В, Гц)		220-240, 50	
Номинальный ток (Ампер)		1.3	
Максимальная мощность осветительной лампы (Вт)		F:LED:1 R:LED:4 C:LED:1	
Класс энергетической эффективности		A+	
Потребление электроэнергии (кВт•ч /год)		350	
Мощность замораживания (кг/24ч)		10	
Символ маркировки самого холодного отделения		✱ ✱ ✱ ✱	
Хладагент и его масса (г)		R-600a, 60	
Коррек тированный уровень звуковой мощности (дБА)		42	
Вес в упаковке (кг)		133	
Вес без упаковки (кг)		142	
Габариты в упаковке (ШхГхВ) (мм)		864*818*2050	
Габариты без упаковки (ШхГхВ) (мм)		795*745*1920	
Характеристики энергетической эффективности определены согласно Приказу Министерства промышленности и торговли РФ от 29 Апреля 2010 г. №357			

Технический лист энергетической эффективности (только для Республики Беларусь)

Модель	RF50*58*1**	
	значок “**” означает вариации модели и может принимать значения (0-9) или (A-Z)	
Изготовитель	<b>SAMSUNG</b>	
Категория	7 (Холодильник-морозильник)	
Класс энергетической эффективности	A+	
Экомаркировка	-	
Годовое потребление энергии [кВт·ч/год] основано на результатах стандартного испытания, проводимого в течение 24 ч. Фактическое энергопотребление будет зависеть от того, как будет использоваться холодильный прибор, и где он расположен	350	
Объем отделений для хранения свежих продуктов [л]	336	
Объем отделений для скоропортящихся продуктов [л]	33	
Объем отделений для хранения замороженных продуктов [л]	четыре звездочки [л]	92
	две звездочки [л]	-
Символ маркировки самого холодного отделения		
Расчетная температура “других отделений”	-	
Отделения “без инеобразования” (frost-free)	для свежих продуктов для замороженных продуктов	
Значение безопасного отключения, определенное как время повышения температуры [ч]	12	
Замораживающая способность [кг/24]	10	
Климатический класс	SN, N, ST, T	
Корректированный уровень звуковой мощности [дБА при 1 пВ]	42	
Возможность встроить	-	
предназначен исключительно для хранения вина	-	

## Ambient Room Temperature Limits

Этот холодильник / морозильник предназначен для работы при температуре определенной его окружающей среды, температурный класс отмечен на заводской табличке.

Класс	Знак	Диапазон температур окружающей среды(°C)
Расширенная температура	SN	+10 - +32
Температура	N	+16 - +32
Субтропическая	ST	+16 - +38
Тропическая	T	+16 - +43



Примечание: Внутренние температуры могут влиять такие факторы, как местоположение/ морозильная камера, температура окружающего воздуха холодильника и частота, когда вы открываете дверь. Доведите температуру по мере необходимости, чтобы компенсировать эти факторы.

### **Правильная утилизация изделия**

#### **(Использованное электрическое и электронное оборудование)**

#### **Русский язык**



#### **(Применяется в странах с отдельными системами сбора)**

Эта маркировка на изделии, принадлежностях или указывает на то, что изделие и его электронные аксессуары (например, зарядное устройство, гарнитура, кабель USB) не следует выбрасывать вместе с другими бытовыми отходами по окончании срока службы. Для предотвращения возможного ущерба окружающей среде или здоровья людей вследствие неконтролируемой утилизации отходов необходимо отделить изделие от других типов отходов и утилизировать их, чтобы способствовать обоснованному повторному использованию материальных ресурсов.

Домашние пользователи должны обратиться либо в магазин, где они приобретают данное изделие, либо в местные органы власти за более подробной информации о том, где и как они могут взять эти предметы для экологически безопасной утилизации.

Торговые пользователи должны обратиться к поставщику и ознакомиться с условиями договора купли-продажи. Эту продукцию и ее электронные принадлежности не следует смешивать с другими коммерческими отходами.



Подлежит использованию по назначению в нормальных условиях  
Рекомендуемый период : 7 лет

Изготовитель: "Samsung Electronics Co., Ltd." («Самсунг Электроникс Ко. Лтд.»), КОРЕЯ, РЕСПУБЛИКА, (Мэтан-донг) 129, Самсунг-ро, Енгтонг-гу, г. Суwon, Кёнги-до 16677 / Korea, (Maetan-dong) 129, Samsung-ro, Yeongtong-gu, Suwon-si, Gyeonggi-do, 16677

Заводы-изготовители:

1): "Сужой Самсунг Электроникс Ко., Лтд", 501, Сухонг Ист Роуд, Индастриал Парк, Сужой, Джангсу, Китай

2): "Сужой Самсунг Электроникс Ко., Лтд Экспорт", 218, Жипу Роуд, Индустри Парк, Сужой, Джангсу, Китай

Импортер: ООО "Самсунг Электроникс Рус Компани",

Российская Федерация, 123242, г. Москва, Новинский бульвар, д. 31, помещение 1, 2

## Связывайтесь с SAMSUNG по всему миру

Если у вас есть предложения или вопросы по продукции Samsung, обращайтесь, пожалуйста, в информационный центр компании Samsung.

Страна	Контактный центр	Веб-сайт
RUSSIA	8-800-555-55-55	<a href="http://www.samsung.com/ru/support">www.samsung.com/ru/support</a>
UKRAINE	0-800-502-000	<a href="http://www.samsung.com/ua/support">www.samsung.com/ua/support</a> (Ukrainian)
KAZAKHSTAN	8-10-800-500-55-500 (GSM: 7799)	<a href="http://www.samsung.com/kz_ru/support">www.samsung.com/kz_ru/support</a>
UZBEKISTAN	00-800-500-55-500 (GSM: 7799)	<a href="http://www.samsung.com/support">www.samsung.com/support</a>
BELARUS	810-800-500-55-500	<a href="http://www.samsung.com/support">www.samsung.com/support</a>
GEORGIA	0-800-555-555	<a href="http://www.samsung.com/support">www.samsung.com/support</a>
ARMENIA	0-800-05-555	<a href="http://www.samsung.com/support">www.samsung.com/support</a>
AZERBAIJAN	0-88-555-55-55	<a href="http://www.samsung.com/support">www.samsung.com/support</a>
KYRGYZSTAN	00-800-500-55-500 (GSM: 9977)	<a href="http://www.samsung.com/support">www.samsung.com/support</a>
TAJIKISTAN	8-10-800-500-55-500 (GSM: 8888)	<a href="http://www.samsung.com/support">www.samsung.com/support</a>
MONGOLIA	1800-25-55	<a href="http://www.samsung.com/support">www.samsung.com/support</a>
MOLDOVA	+373-22-667-400	<a href="http://www.samsung.com/support">www.samsung.com/support</a>

