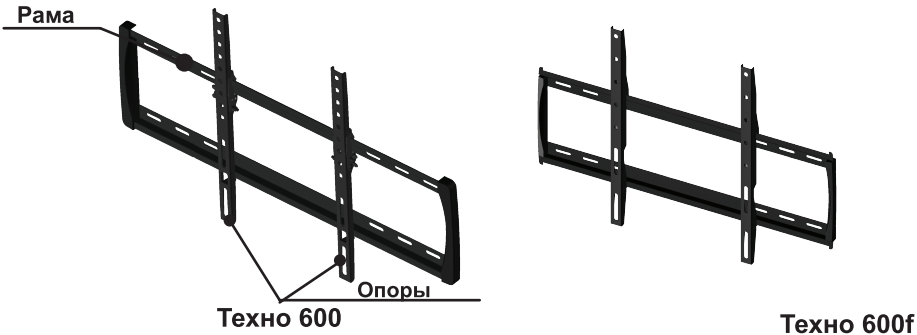


## А КРОНШТЕЙН (ОБЩИЙ ВИД В СБОРЕ)



Модель	Техно 600	Техно 600f
Габаритные размеры, мм, не более	706x430	706x430
Посадочные размеры VESA, мм	100x100 200x100 200x200 400x400 400x600	100x100 200x100 200x200 400x400 400x600
Угол наклона	от 0° до +10°	фиксированный
Вылет от стены, мм	27	27
Масса не более, кг	1,5	1,5
Максимальная нагрузка, кг	60	60
Диапазон допустимых диагоналей	32-90	32-90

**?** Кронштейн предназначен для крепления к стене LCD, LED, плазменного телевизора или панели (далее телевизор). Что позволяет оптимально разместить телевизор на стене, сэкономив при этом полезную площадь помещения.

## Б КРЕПЕЖ

Модель	1	2	3	4	5	6	7	8
	Дюбель 8x50	Саморез Ф2,9x9,5	Саморез 6x50	Винт 6x25	Винт 8x25	Шайба Ø 8	Шайба Ø 6	Втулка Ф8/Ф16x10
Техно 600	4 шт.	8 шт.	4 шт.	4 шт.	4 шт.	4 шт.	8 шт.	4 шт.
Техно 600f	4 шт.	8 шт.	4 шт.	4 шт.	4 шт.	4 шт.	8 шт.	4 шт.

### Комплект деталей:

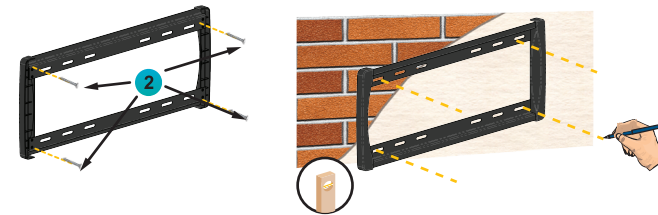
Стойка в сборе – 2 шт. (левая и правая)  
Планка – 2 шт.  
Стяжка рамы – 2 шт.

ООО "Технотемп"  
Производитель:  
141983, РФ, Московская область, г. Дубна,  
ул. Жуковского, д.2, стр. 39, а/я 20.  
Тел./факс: (496) 212-92-23, 212-96-85  
E-mail: texnotemp@dubna.ru  
www.trone.ru

50 40 30 20 10 мм Шкала проверки соответствия

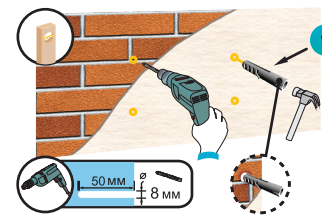
## Шаг 1 ПОДГОТОВИТЕЛЬНЫЕ РАБОТЫ

При монтаже рамы стрелки должны быть направлены вверх



**ВНИМАНИЕ !**  
Перед началом монтажа кронштейна убедитесь, что в стене на месте его крепления отсутствуют:  
а) электрический кабель,  
б) газопровод,  
в) сантехнические и другие разводки.

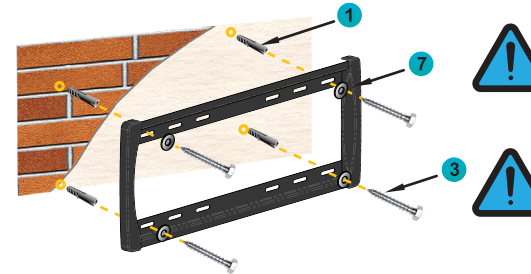
## Шаг 2 УСТАНОВКА КРЕПЛЕНИЙ



**i** Не затягивая винты до полной фиксации рамы проверьте уровнем ее положение, если необходимо, отрегулируйте и только затем полностью зафиксируйте винты.

**ВАЗНО !**  
После монтажа рамы убедитесь в ее надежном креплении к стене и только после этого переходите к непосредственной установке телевизора.

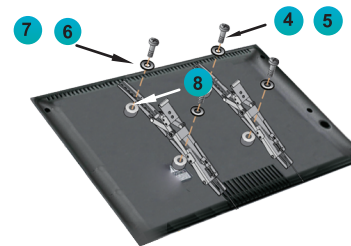
## Шаг 3 КРЕПЛЕНИЕ РАМЫ К СТЕНЕ



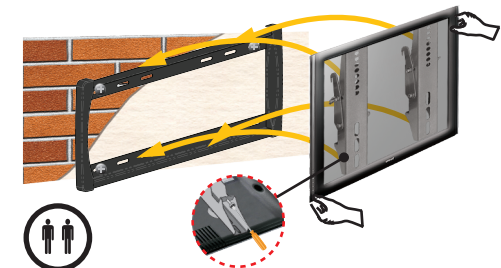
**ВНИМАНИЕ !**  
Убедитесь, что диаметр и длина винтов соответствуют диаметру и глубине посадочных отверстий Вашего телевизора.

**ВНИМАНИЕ !**  
Перед тем как положить телевизор экраном вниз убедитесь в отсутствии посторонних предметов между экраном телевизора и рабочей поверхностью.

## Шаг 4 МОНТАЖ ОПОР К ТЕЛЕВИЗОРУ



## Шаг 5 УСТАНОВКА ТЕЛЕВИЗОРА



**Данную процедуру необходимо производить вдвоем**