

Таблица 3

<i>Модель и (или) модификация</i>	<i>Цвет поверхности стола</i>
CH4231	черный
CH4231 K12	белый

Руководство по эксплуатации,
техническому обслуживанию и установке

СТОЛ

ЭЛЕКТРИЧЕСКИЙ БЫТОВОЙ
ВСТРАИВАЕМЫЙ

AZ BY GE KG KZ
MD RU TJ TM UA
UZ



ЭС В CH4231

**уважаемый
покупатель!**

**Вы выбрали стол, который
отлично готовит, экономичен
и надежен в работе, удобен в
управлении. Он отлично
впишется в интерьер Вашей
кухни.**

**Кулинарных успехов
желает Вам GEFEST-
город Брест.**



СОДЕРЖАНИЕ

1	Общие указания.....	2
2	Требования безопасности.....	2
3	Технические характеристики	5
4	Комплектность.....	6
5	Устройство и порядок работы.....	6
5.1	Устройство.....	6
5.2	Управление столом.....	8
6	Установка.....	15
7	Подключение.....	17
8	Обслуживание стола.....	18
8.1	Уход за столом.....	18
8.2	Техническое обслуживание стола.....	18
9	Возможные неисправности и методы их устранения.....	19
10	Транспортирование и хранение.....	19
11	Утилизация.....	19
12	Гарантии изготовителя.....	20
	Приложение: гарантийная карта	

1 ОБЩИЕ УКАЗАНИЯ

Наша бытовая техника постоянно совершенствуется, улучшаются ее характеристики, обновляется дизайн, поэтому рисунки и обозначения в руководстве могут несколько отличаться от Вашей модели.

Настоящее руководство по эксплуатации распространяется на столы электрические бытовые встраиваемые модели ЭС В СН4231 (далее по тексту столы), их исполнения и модификации и действительно только в тех странах, чьи символы указаны на обложке. Столы предназначены для приготовления пищевых продуктов в бытовых условиях.

Вид климатического исполнения УХЛ 4 по ГОСТ 15150-69.

Стол сертифицирован в соответствии с требованиями нормативных правовых актов (НПА) и технических нормативных правовых актов (ТНПА), по которым проведена обязательная сертификация.

При покупке снимите упаковку и убедитесь, что изделие не повреждено, полностью укомплектовано и торговой организацией правильно заполнены «Свидетельство продажи» и гарантийные талоны.

Убедитесь, что параметры электрической сети соответствуют параметрам прибора, указанным в РЭ.

В случае выявления несоответствия необходимо провести доработку электрической сети и монтаж розетки. Электромонтажные работы должна выполнить ЖЭС по месту жительства или организация, имеющая право на установку и обслуживание электроприборов.

При подключении должен быть заполнен талон установки.

Самовольно и неправильно подключенное изделие, несоблюдение правил техники безопасности могут привести к пожару, поражению электрическим током, ожогам.

Этого не случится, если Вы внимательно прочтёте данное руководство. Оно содержит важную информацию по установке, правильному и безопасному использованию и обслуживанию стола.

Изготовитель (продавец) не несет ответственности (в том числе и в гарантийный период):

- за дефекты и повреждения, возникшие вследствие нарушения указаний по его хранению, установке, подключению, условий эксплуатации, либо действия непреодолимой силы (пожара, наводнения и т.п.), воздействия домашних животных, насекомых, грызунов;

- за последствия, вызванные неквалифицированным ремонтом.

Сохраните руководство, оно поможет разрешить возникшие вопросы.

2 ТРЕБОВАНИЯ БЕЗОПАСНОСТИ

ВНИМАНИЕ! ПЕРЕД ПЕРВЫМ ВКЛЮЧЕНИЕМ ВЫДЕРЖАТЬ ПРИБОР В ПОМЕЩЕНИИ, ГДЕ ОН БУДЕТ УСТАНОВЛЕН, НЕ МЕНЕЕ ЧЕТЫРЕХ ЧАСОВ.

ВНИМАНИЕ! СТОЛ ВЫПОЛНЕН ПО I КЛАССУ ЗАЩИТЫ ОТ ПОРАЖЕНИЯ ЭЛЕКТРИЧЕСКИМ ТОКОМ И ДОЛЖЕН ПОДКЛЮЧАТЬСЯ К ДВУХПОЛЮСНОЙ РОЗЕТКЕ С ЗАЗЕМЛЯЮЩИМ КОНТАКТОМ. ДЛЯ ОБЕСПЕЧЕНИЯ ВАШЕЙ БЕЗОПАСНОСТИ ЗАЗЕМЛЕНИЕ ДОЛЖНО СООТВЕТСТВОВАТЬ УСТАНОВЛЕННЫМ ЭЛЕКТРОТЕХНИЧЕСКИМ НОРМАМ.

- СТОЛ НЕ ПРЕДНАЗНАЧЕН ДЛЯ ИСПОЛЬЗОВАНИЯ В КОММЕРЧЕСКИХ И ПРОИЗВОДСТВЕННЫХ ЗОНАХ.
- ВО ВРЕМЯ РАБОТЫ КОНФОРКИ И ПРИЛЕГАЮЩИЕ К НИМ ПОВЕРХНОСТИ СИЛЬНО РАЗОГРЕВАЮТСЯ И СОХРАНЯЮТ ТЕПЛО ЗНАЧИТЕЛЬНОЕ ВРЕМЯ ПОСЛЕ ВЫКЛЮЧЕНИЯ. БУДЬТЕ ОСТОРОЖНЫ, НЕ ПРИКАСАЙТЕСЬ К НИМ И ОСОБО ПРЕДУПРЕДИТЕ ДЕТЕЙ.
- ПЕРЕД ЧИСТКОЙ И ДРУГИМИ РАБОТАМИ ПО УХОДУ СТОЛ НЕОБХОДИМО ОТСОЕДИНИТЬ ОТ СЕТИ.
- ИЗВЛЕКАТЬ ВИЛКУ ИЗ РОЗЕТКИ НУЖНО ТОЛЬКО ПОСЛЕ ВЫКЛЮЧЕНИЯ ВСЕХ НАГРЕВАТЕЛЬНЫХ ЭЛЕМЕНТОВ.

ВНИМАНИЕ! ЕСЛИ ПОВЕРХНОСТЬ ТРЕСНУЛА - ОТКЛЮЧИТЕ ПРИБОР ДЛЯ ПРЕДОТВРАЩЕНИЯ ПОРАЖЕНИЯ ЭЛЕКТРИЧЕСКИМ ТОКОМ.

ЗАПРЕЩАЕТСЯ:

- ПОЛЬЗОВАТЬСЯ НЕИСПРАВНЫМ СТОЛОМ.
- ПОЛЬЗОВАТЬСЯ СТОЛОМ БЕЗ ЗАЗЕМЛЕНИЯ.
- ОСТАВЛЯТЬ ВКЛЮЧЕННЫЙ СТОЛ БЕЗ ПРИСМОТРА.
- ИСПОЛЬЗОВАТЬ СТОЛ ДЛЯ ОБОГРЕВА ПОМЕЩЕНИЯ И СУШКИ БЕЛЬЯ.
- УСТАНАВЛИВАТЬ СТОЛ В МЕСТАХ С ПОВЫШЕННЫМ РИСКОМ ПОЖАРНОЙ ОПАСНОСТИ (ВПЛОТНУЮ К ДЕРЕВЯННЫМ, ПОКРЫТЫМ ОБОЯМИ ИЛИ ГОРЮЧИМ ПЛАСТИКОМ И Т. П. ПОВЕРХНОСТЯМ). РАССТОЯНИЕ ОТ ЗАДНЕЙ КРОМКИ ДО СТЕНЫ ДОЛЖНО БЫТЬ НЕ МЕНЕЕ 55 мм.
- ХРАНИТЬ ВОЗЛЕ СТОЛА ЛЕГКОВОСПЛАМЕНЯЮЩИЕСЯ ВЕЩЕСТВА И МАТЕРИАЛЫ.
- САМОСТОЯТЕЛЬНО СНИМАТЬ ЗАЩИТНЫЙ КОЖУХ И ПРОВОДИТЬ РЕМОНТ.
- ДЕМОНТИРОВАТЬ СТОЛ, НЕ ОТКЛЮЧИВ ЕГО ОТ СЕТИ.

Периодически (не реже одного раза в полгода) проверяйте состояние шнура питания (см. раздел 8).

При пользовании столом необходимо знать и выполнять основные правила обращения с электроприборами:

ЗАПРЕЩАЕТСЯ:

- ИСПОЛЬЗОВАТЬ ПРИБОРЫ НЕ ПО НАЗНАЧЕНИЮ.
- ОДНОВРЕМЕННО ПРИКАСАТЬСЯ К ПРИБОРАМ, ВКЛЮЧЕННЫМ В СЕТЬ, И УСТРОЙСТВАМ С ЕСТЕСТВЕННЫМ ЗАЗЕМЛЕНИЕМ (ВОДОПРОВОДНЫМ ТРУБАМ, БАТАРЕЯМ ОТОПЛЕНИЯ И Т. П.).
- ПРИКАСАТЬСЯ К ЭЛЕКТРОПРИБОРАМ МОКРЫМИ РУКАМИ ИЛИ НАХОДЯСЬ БОСИКОМ.
- ТЯНУТЬ ЗА ПРОВОД, ИЗВЛЕКАЯ ВИЛКУ ИЗ РОЗЕТКИ.
- ТУШИТЬ ВОДОЙ ЭЛЕКТРОПРИБОРЫ, НАХОДЯЩИЕСЯ ПОД НАПРЯЖЕНИЕМ.

ПРИБОР НЕ ПРЕДНАЗНАЧЕН ДЛЯ ИСПОЛЬЗОВАНИЯ ЛИЦАМИ (ВКЛЮЧАЯ ДЕТЕЙ) С ПОНИЖЕННЫМИ ФИЗИЧЕСКИМИ, СЕНСОРНЫМИ ИЛИ УМСТВЕННЫМИ СПОСОБНОСТЯМИ ИЛИ ПРИ ОТСУТСТВИИ У НИХ ЖИЗНЕННОГО ОПЫТА ИЛИ ЗНАНИЙ, ЕСЛИ ОНИ НЕ НАХОДЯТСЯ ПОД ПРИСМОТРОМ ИЛИ НЕ ПРОИНСТРУКТИРОВАНЫ ОБ ИСПОЛЬЗОВАНИИ ПРИБОРА ЛИЦОМ, ОТВЕТСТВЕННЫМ ЗА ИХ БЕЗОПАСНОСТЬ.

ДЕТИ ДОЛЖНЫ НАХОДИТЬСЯ ПОД ПРИСМОТРОМ ДЛЯ НЕДОПУЩЕНИЯ ИГР С ПРИБОРОМ.

ДАНЫМ ПРИБОРОМ МОГУТ ПОЛЬЗОВАТЬСЯ ДЕТИ ОТ 8 ЛЕТ И СТАРШЕ, ЕСЛИ ОНИ НАХОДЯТСЯ ПОД НАБЛЮДЕНИЕМ ИЛИ ПОЛУЧИЛИ ИНСТРУКЦИИ ПО БЕЗОПАСНОМУ ПОЛЬЗОВАНИЮ ПРИБОРОМ И ОСОЗНАЮТ СВЯЗАННЫЕ С ЭТИМ ОПАСНОСТИ.

ДЕТИ НЕ ДОЛЖНЫ ЗАНИМАТЬСЯ ЧИСТКОЙ И ТЕХНИЧЕСКИМ ОБСЛУЖИВАНИЕМ ПРИБОРА БЕЗ НАБЛЮДЕНИЯ ВЗРОСЛЫХ.

Прибор не предназначен для функционирования от внешнего таймера или отдельной системы дистанционного управления.

Опасность пожара: не класть предметы на поверхность для приготовления пищи.

Осторожно! Процесс приготовления пищи следует контролировать. Непродолжительный процесс приготовления пищи следует контролировать непрерывно.

ВНИМАНИЕ! Приготовление пищи на конфорочной панели с использованием жира или масла без присмотра может быть опасным, так как может привести к пожару.

ЗНАЙТЕ: Нельзя тушить огонь водой. Необходимо выключить прибор и затем накрыть пламя, например, крышкой или одеялом.

Если рядом со столом находятся бытовые электроприборы, подключенные к сети (тостеры, кофемолки и т.п.), следите, чтобы их провод не попал в зону работающих конфорок.

ПОМНИТЕ! НАИБОЛЕЕ РАСПРОСТРАНЕННЫМИ НЕСЧАСТНЫМИ СЛУЧАЯМИ, СВЯЗАННЫМИ С НАГРЕВАТЕЛЬНЫМИ ПРИБОРАМИ, ЯВЛЯЮТСЯ ОЖОГИ.

Обычно они происходят:

- при касании горячих частей;
- при расплескивании кипящих жидкостей;
- в ситуации, когда опрокидывается посуда, стоящая на передних конфорках.

Будьте аккуратны и не допускайте детей к работающему или остывающему столу.

ВНИМАНИЕ! Используйте только защитные приспособления для приборов для приготовления пищи, разработанные изготовителем или рекомендованные в инструкциях для использования как подходящие или защитные приспособления, включенные в прибор. Использование несоответствующих защитных приспособлений может вызвать несчастные случаи.

3 ТЕХНИЧЕСКИЕ ХАРАКТЕРИСТИКИ

Модель стола	СН4231
Обозначение	ЭС В СН4231
Управление	электронное (сенсорное)
Диапазон номинальных напряжений, В	220-230
Номинальная частота, Гц	50
Класс защиты от поражения электрическим током	I
Номинальная потребляемая мощность, Вт	6400-7000
Тип конфорочной панели	электрическая
Технология нагрева	пирокерамический нагрев
Количество рабочих зон и/или участков	4
Мощность конфорок при напряжении 230 В, кВт	
передняя левая (диаметр, Ø 220 мм)	2,2
правая (диаметр, Ø 145 мм)	1,2
задняя левая (диаметр, Ø 145 мм)	1,2
правая (диаметр, Ø 180 мм)	2,4
Потребление энергии каждой рабочей зоны или участка на килограмм $EC_{\text{electric cooking}}$ Вт·ч/кг (ГОСТ ИЕС 60350-2-2013)	<200
Потребление энергии конфорочной панели на килограмм $EC_{\text{electric hob}}$ Вт·ч/кг (ГОСТ ИЕС 60350-2-2013)	<200
Размеры стола, см	
ширина	59,5
глубина	53
высота	6,5
Масса, не более, кг	9
Содержание драгоценных материалов, г*	
золото	-
серебро	2,26

* Содержание драгоценных материалов в модификациях прибора соответствует указанному для модели прибора.

4 КОМПЛЕКТНОСТЬ

Стол, шт.	1
Уплотнение стола, шт.	1
Кронштейн, шт.	2
Шуруп, шт.	8
Шайба, шт.	4
Розетка, шт.	1
Руководство по эксплуатации, шт	1
Адреса уполномоченных организаций по обслуживанию техники (товарный знак «GEFEST»), шт.	1
Гарантийная карта, шт.	1
Упаковка, шт.	1
Скребок, шт.	1

5 УСТРОЙСТВО И ПОРЯДОК РАБОТЫ

5.1 УСТРОЙСТВО

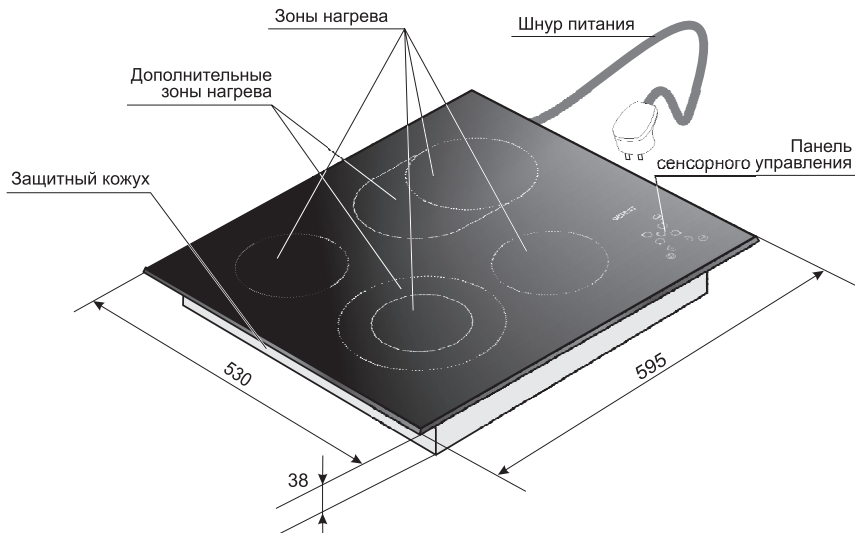


Рис. 1 Стол модели СН4231

Поверхность стола представляет собой стеклокерамическую пластину, с внутренней стороны которой расположены нагревательные элементы.

Уникальным свойством стеклокерамики является хорошая теплопроводность в зонах нагрева и малое рассеивание тепла по сторонам. Термостойкость стеклокерамики позволяет сразу отставлять приготовленное горячее блюдо на свободное место на столе.

Диаметры зон нагрева выделены рисунком. Пользуйтесь кастрюлями, диаметр которых равен либо чуть больше зоны нагрева. Посуду нужно устанавливать точно по центру.

Для стеклокерамических столов не нужно покупать новую специальную посуду. Главное, чтобы дно было плоское и ровное. Нежелательно, чтобы оно имело металлический зеркальный блеск, так как это отражает тепловое излучение и увеличивает время приготовления. Лучше всего подходит посуда с матовым или темным дном. Жаропрочная стеклянная посуда, в принципе, тоже подходит, но она инерционна – долго нагревается и в ней сложно быстро убавить тепло.

ВНИМАНИЕ! БУДЬТЕ АККУРАТНЫ И ВНИМАТЕЛЬНЫ ПРИ ОБРАЩЕНИИ СО СТЕКЛОКЕРАМИЧЕСКИМ СТОЛОМ:

Не включайте конфорки вхолостую (вначале поставьте посуду, затем включите конфорку).

Не ставьте пустую посуду на включенные конфорки.

Не ставьте на разогретые конфорки холодные кастрюли и избегайте попадания на них жидкостей.

Оберегайте стеклокерамическую поверхность от ударов, особенно твердых угловатых предметов (крышки, ухваты, солонки и т. п.).

Не используйте стол как разделочную доску.

Не пытайтесь разогреть пищу в алюминиевых тарелочках или фольге. При контакте с горячей поверхностью стола они расплавятся.

Не удаляйте загрязнения острыми царапающими предметами. Перед чистой прикипевшую пищу нужно размочить.

Не двигайте посуду по поверхности стола. Песчинки могут образовать царапины, а алюминиевая посуда оставляет трудноудаляемые серебристые полосы.

Следите за тем, чтобы дно устанавливаемой посуды было сухим и чистым.

Избегайте попадания сахара, сиропа, варенья и т. п. на горячую поверхность стола, так как они могут прикипеть. Если же это произошло, необходимо немедленно удалить их металлическим скребком.

Не подвергайте стол чрезмерным нагрузкам.

ПОМНИТЕ! ЗОНА НАГРЕВА ПОСЛЕ ОТКЛЮЧЕНИЯ ОКОЛО ПОЛУЧАСА ОСТАЕТСЯ ЕЩЕ ГОРЯЧЕЙ. НЕ ПРИКАСАЙТЕСЬ К КОНФОРКАМ ДО ПОЛНОГО ОСТЫВАНИЯ И НЕ СТАВЬТЕ НА НИХ ПРЕДМЕТЫ, КОТОРЫЕ МОГУТ РАСПЛАВИТЬСЯ ИЛИ ПОВРЕДИТЬСЯ.

Зона, которая работает или остывает высвечивается в информационном окне конфорки.

Перед первым включением стол нужно помыть мыльным раствором и протереть насухо. Вначале может чувствоваться легкий запах уплотнительной резины, но это быстро пройдет.

5.2 УПРАВЛЕНИЕ СТОЛОМ

Управление осуществляется электронным (сенсорным) способом.

Сенсорное управление столом происходит путем прикосновения к стеклокерамической поверхности в зоне соответствующего знака (рис. 2).

1. вкл/выкл питания стола.
2. вкл/выкл конфорок.
3. окно индикации режима и остаточного тепла конфорки.
4. вкл/выкл дополнительной зоны.
5. индикация включения дополнительной зоны
6. вкл/выкл таймера
7. табло таймера
8. точка индикации таймера - горит: таймером можно управлять
не горит: таймер заблокирован
9. индикация конфорки, запрограммированной таймером
10. «минус» } регулировка режимов
11. «плюс» }
12. блокировка включения стола
13. точка индикации блокировки -
горит: блокировка включена

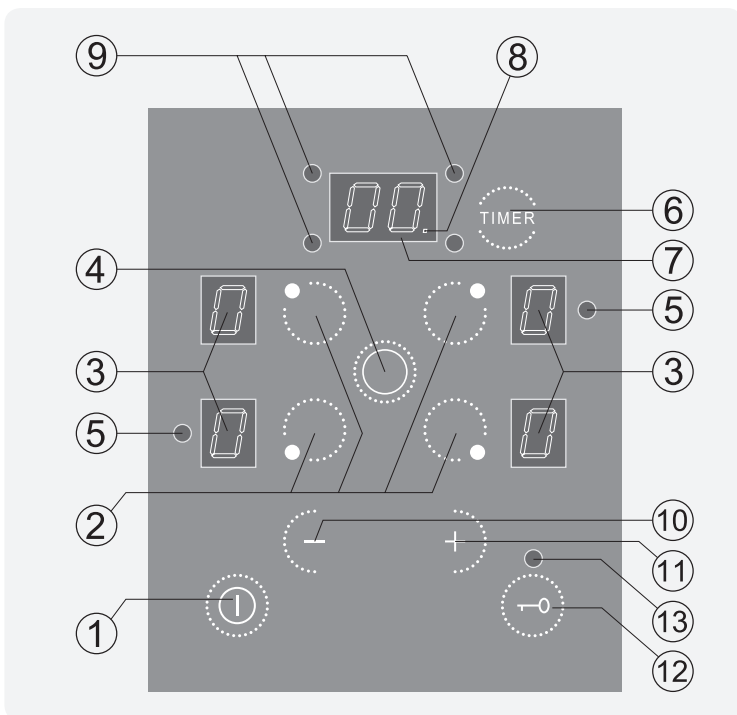


Рис.2

Включение стола

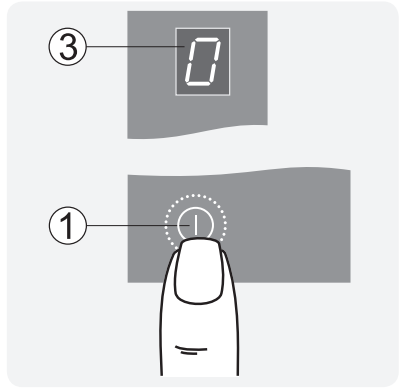
Коснуться зоны со знаком «①». Во всех окнах индикации конфорок загорится «0» (рис. 3).

ВНИМАНИЕ! СЛЕДУЮЩУЮ КОМАНДУ НЕОБХОДИМО ЗАДАТЬ НЕ ПОЗДНЕЕ 10 СЕКУНД, В ПРОТИВНОМ СЛУЧАЕ ПРИБОР АВТОМАТИЧЕСКИ ОТКЛЮЧИТСЯ И ВКЛЮЧЕНИЕ ПРИДЕТСЯ ПОВТОРИТЬ.

Выключение стола

Весь стол с работающими конфорками можно мгновенно отключить, коснувшись зоны «①».

Рис.3



УПРАВЛЕНИЕ КОНФОРКАМИ

Включение конфорки

1. Коснуться зоны «②» с обозначением выбранной конфорки, после чего конфорка перейдет в режим управления. В соответствующем окне индикации мигает «0» (рис.4).

2. Касанием зон «+» или «-» осуществляется установка значения режима нагрева.

Коснувшись зоны со знаком «-», режим нагрева автоматически установится с «0» на «9».

Режим нагрева «9» соответствует потреблению максимальной заявленной мощности конфорки. При достижении режима нагрева «9» или «0» регулирование останавливается (ограничение). Снять соответствующее ограничение «0» - «9» возможно повторным касанием зон «+» или «-».

ВНИМАНИЕ! ЗАДАВАТЬ РЕЖИМ ПОСЛЕ ВКЛЮЧЕНИЯ КОНФОРКИ НЕОБХОДИМО НЕ ПОЗДНЕЕ 10 СЕКУНД, В ПРОТИВНОМ СЛУЧАЕ КОНФОРКА АВТОМАТИЧЕСКИ ОТКЛЮЧИТСЯ.

Непрерывное касание зоны «+» или «-» ускоряет смену режимов.

ВНИМАНИЕ! ОДНОВРЕМЕННО МОЖНО УПРАВЛЯТЬ ТОЛЬКО ОДНОЙ КОНФОРКОЙ.

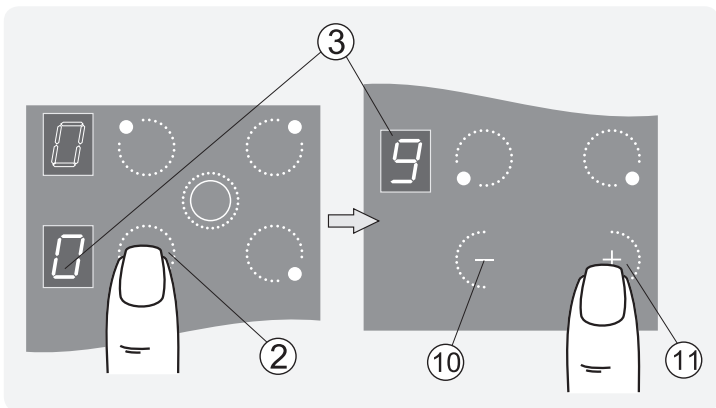


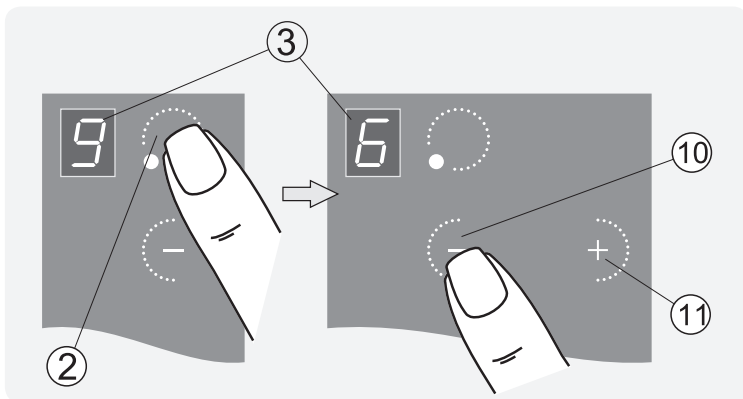
Рис.4

Изменение режима нагрева конфорки

Для того, чтобы в процессе приготовления изменить режим нагрева, необходимо:

1. Работающую конфорку касанием зоны ② перевести в режим управления (рис. 5).
2. Зоной «+» или «-» изменить режим.

Рис.5



Выключение конфорки

1. Работающую конфорку перевести касанием зоны ② в режим управления (рис. 6).
2. Коснувшись одновременно зон «-» и «+» либо, удерживая палец на зоне «-», установить в окне индикации значение «0». Через 3 секунды конфорка отключится. В окне ③ будет светиться буква «Н», указывающая, что конфорка еще горячая.

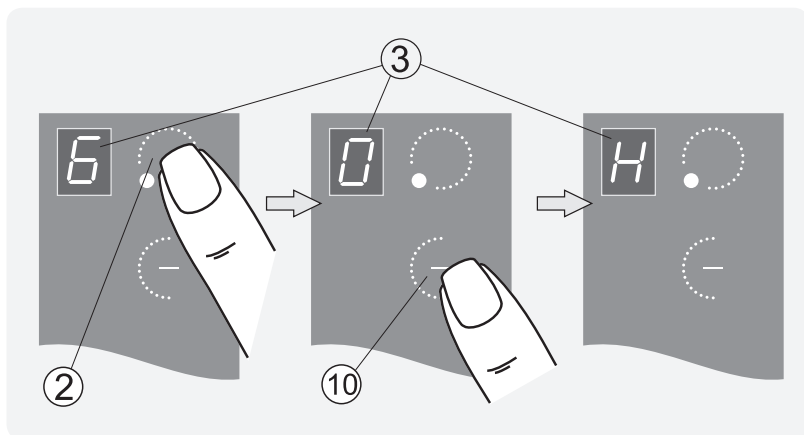


Рис.6

УПРАВЛЕНИЕ ДВУХЗОННЫМИ КОНФОРКАМИ

Двухзонные конфорки дают возможность в зависимости от величины посуды использовать либо одну внутреннюю (основную) зону, либо двойную (объединенную с дополнительной) зону нагрева.

Включение основной зоны

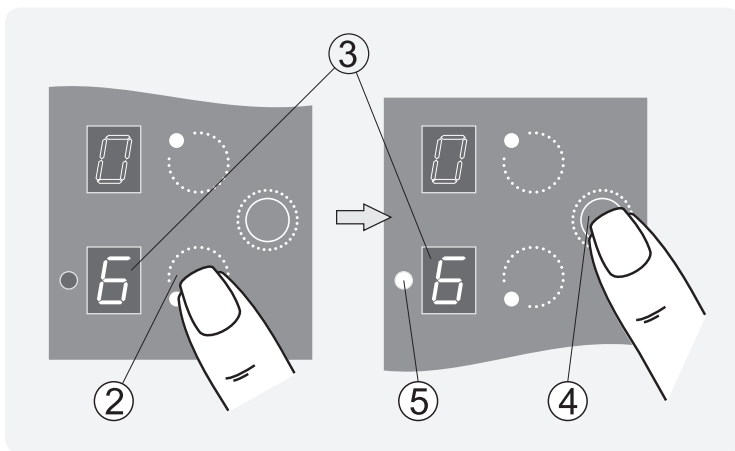
Основная зона (внутренний круг) включается как обычная конфорка (рис. 7). Необходимо:

1. Перевести конфорку в режим управления.
2. Установить посредством зон «-» или «+» необходимый режим.

Включение основной и дополнительной зоны

1. Перевести конфорку в режим управления.
2. Установить режим нагрева (например «6»). При значении «0» дополнительная зона не включается.
3. Коснуться зоны «④». К нагреву основной подключится дополнительная зона конфорки и будет светиться точка индикации дополнительной зоны «⑤».
4. Управление одновременно двумя зонами производится посредством «-» или «+».

Рис.7



Выключение дополнительной зоны

1. Перевести конфорку в режим управления.
2. Коснуться зоны «④». Дополнительная зона отключится.

Выключение двухзонной конфорки

1. Перевести конфорку в режим управления.
2. Коснуться одновременно зон «-» и «+» либо, удерживая палец на зоне «-», установить в окне индикации значение «0». Обе зоны отключатся.

ФУНКЦИЯ УСКОРЕННОГО РАЗОГРЕВА

Для включения функции необходимо выбрать нужную конфорку, задать уровень мощности «9» и дополнительно нажать «+». На индикаторе начнет мигать десятичная точка. В течение 10 секунд необходимо выбрать желаемый постоянный уровень от 1 до 8. Конфорка будет работать на уровне «9» в течении времени, которое зависит от выбранного постоянного уровня (см. таблицу), затем раздастся звуковой сигнал, точка исчезнет, нагреватель останется на выбранном постоянном уровне мощности.

Уровень мощности	1	2	3	4	5	6	7	8
Время, мин	1,2	2,7	4,8	5,5	6,5	1,2	2,7	2,7

В случае необходимости функцию можно отключить, уменьшив мощность конфорки до «0».

ИНДИКАЦИЯ ОСТАТОЧНОГО ТЕПЛА

После выключения конфорки в окне индикации ③ (рис. 8) высвечивается буква «Н» (от англ. hot – «горячий»).

Если остаточное тепло не превышает 60 °С, в окне горит значение «0».

Индикация гаснет, когда температура рабочей зоны становится безопасной.

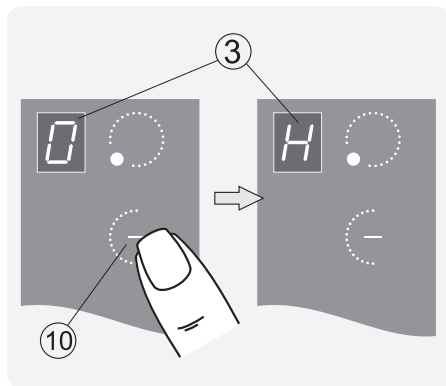


Рис.8

БЛОКИРОВКА

Чтобы не допустить нежелательного включения конфорок или изменения установленных режимов приготовления, на столе предусмотрена блокировка (рис. 9).

Блокировка включения конфорок

1. Включить стол (зона «0»).
2. Коснуться зоны «+» ⑬. Рядом загорится точка ⑫, говорящая о том, что управление заблокировано.
3. Коснуться зоны «0» ⑩ и выключить стол (если этого не сделать, стол сам отключится через 10 секунд).

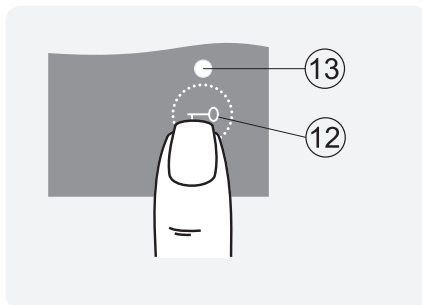


Рис.9

Блокировка установленных режимов работы конфорок

Для того, чтобы режим работающей конфорки не был изменен, необходимо во время работы конфорки коснуться зоны «**•**» и заблокировать установленный режим нагрева. При этом загорится точка ⑬ и управление всеми конфорками будет заблокировано.

ВНИМАНИЕ! ЕСЛИ В ДАННОМ РЕЖИМЕ СТОЛ ВЫКЛЮЧИТЬ (ЗОНА «**⓪**»), НЕ ОТКЛЮЧИВ БЛОКИРОВКУ, ТО ВСЕ КОНФОРКИ БУДУТ ОТКЛЮЧЕНЫ, А СТОЛ ПЕРЕЙДЕТ В РЕЖИМ «БЛОКИРОВКА ВКЛЮЧЕНИЯ КОНФОРК».

Отключение блокировки

Чтобы отключить блокировку в режиме работы конфорок, необходимо просто коснуться зоны «**•**». Лампочка индикации ⑬ погаснет - блокировка выключена.

Если выключенный стол находится в режиме «Блокировка включения конфорок», необходимо:

1. Коснуться зоны «**•**». Блокировка выключится. Лампочка ⑬ погаснет.
2. Включить стол (зона «**⓪**»).

ТАЙМЕР КАК ПРОГРАММАТОР ОТКЛЮЧЕНИЯ

Программирование таймера

Модуль таймера позволяет программировать отключение всех четырёх конфорок (рис. 10).

1. Включить необходимую конфорку и установить режим приготовления, например 4.
2. Перевести таймер в режим управления касанием зоны «**⓪**». В окне индикации ⑦ высветится «00», индикация программируемой конфорки ⑨ и точка ⑧.
3. Касанием зон «**+**» или «**-**» задать время работы конфорки.

Чтобы случайно не нарушить заданную программу, управление столом можно блокировать, коснувшись зоны «**•**». Для снятия блокировки нужно повторно коснуться зоны «**•**».

По истечении заданного времени раздастся звуковой сигнал и конфорка выключится. Отключить звуковой сигнал можно касанием любой зоны.

После программирования отключения нескольких таймеров на табло индикации будет подсвечиваться время и мигать индикация ⑨ для таймера, имеющего минимальное время, заданное до отключения конфорки. После срабатывания этого таймера будет подсвечиваться время и мигать индикация ⑨ следующего таймера с минимальным временем до отключения конфорки.

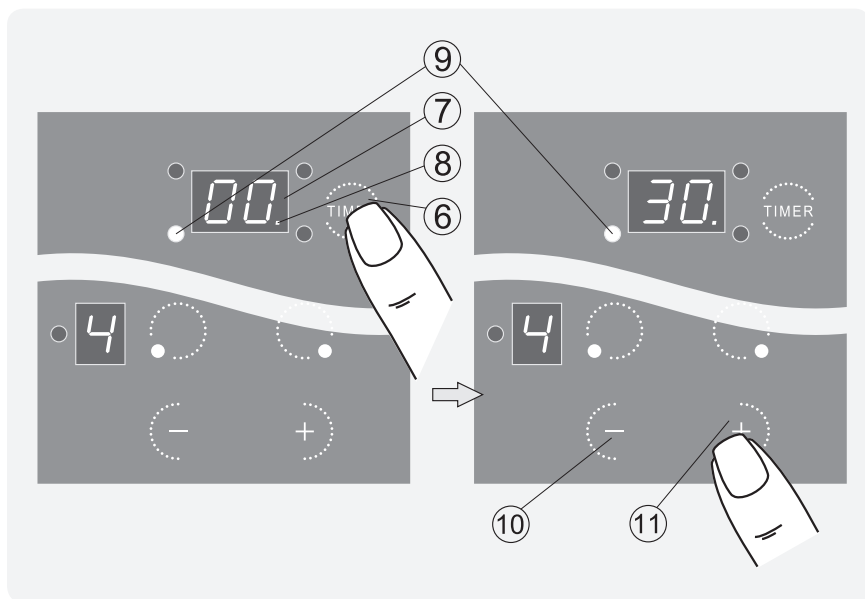


Рис.10

Перепрограммирование таймера

1. Перевести нужную конфорку в режим управления касанием зоны «2».
2. Перевести таймер в режим управления касанием зоны «6».
3. Касанием зон «-» и «+» изменить время работы конфорки.

Выключение таймера

Чтобы преждевременно отключить таймер, необходимо:

1. Перевести нужную конфорку в режим управления касанием зоны «2».
2. Перевести таймер в режим управления (зона «6»).
3. Установить в окне индикации ⁷ значение «00», удерживая палец на зоне «-» до значения «00».
4. Коснуться зоны «6». Таймер отключится, а запрограммированная конфорка останется работать в установленном режиме. Отключать ее придется вручную.

Преждевременное отключение конфорки, работающей по таймеру

1. Перевести конфорку в режим управления (зона 2).
2. Установить в окне индикации режима конфорки значение «00» одним из следующих способов:
 - коснуться одновременно зон «-» и «+»;
 - удерживать палец на зоне «-» до значения «00». Конфорка отключится.

6 УСТАНОВКА

При установке необходимо учесть наличие и размеры подводящих электрических коммуникаций.

Подготовку мебели и монтаж стола должны производить сотрудники специализированных организаций.

Порядок монтажа:

1. Точно разметить на столешнице контур проема под встраиваемый стол (рис.11).

Модель стола	Размер монтажного проема (ширина x глубина), мм
СН4231	554±1 x 486±1

2. Выпилить проем, придерживая удаляемую часть снизу, во избежание преждевременного падения и скола декоративного покрытия. Дополнительных вентиляционных отверстий не требуется.

3. Разметить и закрепить крепежные кронштейны так, чтобы верхняя кромка кронштейна была на одном уровне с поверхностью столешницы.

ВНИМАНИЕ! ЧТОБЫ ИЗБЕЖАТЬ РАСТРЕСКИВАНИЯ СТОЛЕШНИЦЫ, НЕ ЗАВОРАЧИВАЙТЕ ШУРУПЫ, НЕ ПРОСВЕРЛИВ ПРЕДВАРИТЕЛЬНО ОТВЕРСТИЯ ДИАМЕТРОМ ОТ 2,5 ДО 3 мм.

4. По краю внутренней стороны стеклокерамической пластины приклеить уплотнение для плотного и герметичного прилегания.

5. Аккуратно вставить стол в проем и закрепить четырьмя шурупами с шайбами. Минимальное расстояние от края прибора до боковых вертикальных поверхностей справа или слева (стена, мебель) – 180 мм

Минимальное расстояние от края прибора до вертикальной поверхности сзади – 35 мм

Минимальное расстояние от плоскости установки посуды до горизонтальной поверхности сверху – 840 мм;

Минимальное расстояние от плоскости установки посуды до вытяжки сверху – 690 мм.

Стена за столом должна быть облицована огнеупорным материалом.

Если после установки стола в рабочее положение его нижняя часть (защитный кожух) является доступной, его необходимо закрыть панелью (доской, ДСП, ДВП и т.д.).

6. При установке панели необходимо обеспечить минимальные воздушные зазоры согласно рис. 12.

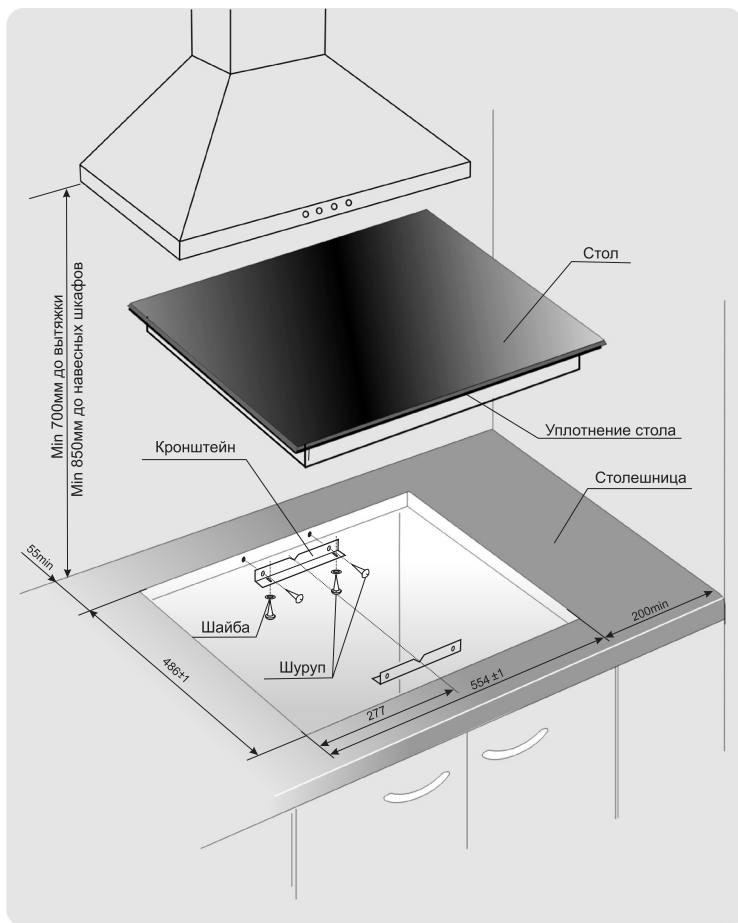


Рис.11

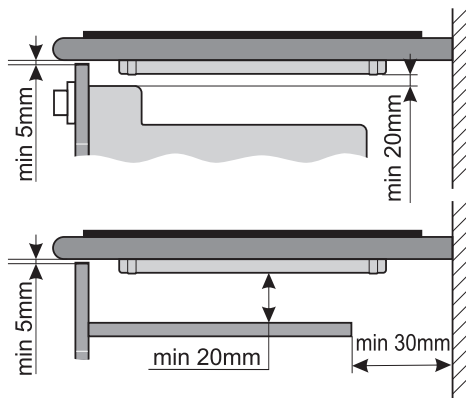


Рис.12

7 ПОДКЛЮЧЕНИЕ

Стол должен подключаться квалифицированным электриком, в соответствии с действующими нормами и правилами.

Самовольно и неправильно подключенный стол не обеспечит надёжную и безопасную работу, что может привести к несчастному случаю.

СХЕМА ПОДКЛЮЧЕНИЯ ШНУРА ПИТАНИЯ К СТОЛУ

Стол имеет шнур питания с вилкой и комплектуется присоединительной розеткой. Схема электрических соединений выполнена для однофазной сети, напряжением 220-230 В, ~ 50 Гц.

Розетку установить из комплекта поставки стола. Подключение должно быть выполнено согласно схем, показанных на рисунках 13 и 14.

ВНИМАНИЕ! НЕ ДОПУСКАЕТСЯ ИСПОЛЬЗОВАНИЕ ВИЛКИ И РОЗЕТКИ РАЗНЫХ ИЗГОТОВИТЕЛЕЙ.

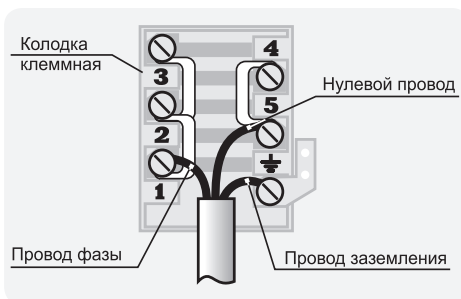


Рис. 13

ПОДКЛЮЧЕНИЕ РОЗЕТКИ (ВИД СПЕРЕДИ)

Вилка и сетевой шнур после установки прибора должны быть доступны для обеспечения возможности отключения и не должны подвергаться нагреву. Отключение также может осуществляться с помощью встроенного в стационарную проводку выключателя, в соответствии с правилами по электротехническому монтажу.

Не допускается размещать прибор так, чтобы розетка находилась над рабочей зоной.

Перед подключением мастер обязан визуально проверить:

- Соответствие электрических параметров стола и электросети;
- Наличие системы заземления и соответствие ее установленным нормам;
- Могут ли предохранители, автоматические выключатели и провода выдержать дополнительную нагрузку от стола;
- Положение шнура питания после установки стола на место. Шнур не должен прикасаться к защитному кожуху.

После чего получить подпись потребителя в талоне установки о выполнении указанных в нем требований.

Не допускается использование переходников, двойных и более розеток и удлинителей.

ВНИМАНИЕ! ПЕРЕД ПЕРВЫМ ИСПОЛЬЗОВАНИЕМ НЕОБХОДИМО В ТЕЧЕНИЕ ПОЛУЧАСА ПРОГРЕТЬ КОНФОРКИ НА МИНИМАЛЬНОЙ МОЩНОСТИ БЕЗ УСТАНОВКИ ПОСУДЫ.

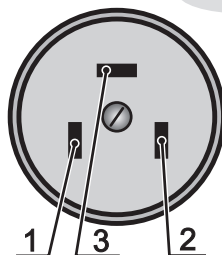


Рис. 14

1. клемма провода фазы,
2. клемма нулевого провода,
3. клемма заземления.

8 ОБСЛУЖИВАНИЕ СТОЛА

8.1 УХОД ЗА СТОЛОМ

Содержите стол в чистоте.

ВНИМАНИЕ! ПЕРЕД ТЕМ КАК МЫТЬ, ОБЯЗАТЕЛЬНО ОТКЛЮЧИТЕ СТОЛ ОТ ЭЛЕКТРОСЕТИ!

Стол следует мыть кухонной губкой, теплой водой с моющим средством для посуды и протирать мягкой тканью.

Не применяйте абразивные порошки, а также вещества, содержащие **кислоты и другие агрессивные компоненты**, которые могут необратимо повредить поверхности.

Если уборка стеклянной поверхности стола проводилась чистящим средством с содержанием щелочи, ее необходимо вытереть насухо во избежание образования необратимых пятен.

Если случайно изделия из алюминиевой фольги или пластмассы расплавятся на поверхности стола или к нему прикипит сахар – их следует немедленно удалить с помощью скребка, входящего в комплект стола (рис. 15).

Не оставляйте пролитую пищу и другие загрязнения на поверхности стола, так как при последующем приготовлении они прикипят и их сложно будет удалить.

Очистка паром не допускается.

ВНИМАНИЕ! СОБЛЮДАЙТЕ ОСТОРОЖНОСТЬ ПРИ ОБРАЩЕНИИ СО СКРЕБКОМ И ХРАНИТЕ ЕГО В МЕСТАХ, НЕДОСТУПНЫХ ДЕТЯМ, В ЗАКРЫТОМ ПОЛОЖЕНИИ (ПОДВИЖНАЯ ПЛАСТИНА ВЫДВИНУТА ВПЕРЕД).

8.2 ТЕХНИЧЕСКОЕ ОБСЛУЖИВАНИЕ СТОЛА

Не допускается затвердевания и трещин на изоляции шнура питания.

При повреждении шнура питания его замену, во избежание опасности, должен производить изготовитель, сервисная служба или подобный квалифицированный персонал.

Срок службы стола - 10 лет, по истечении которого, во избежание непредвиденных опасных ситуаций, необходимо обратиться в организацию, осуществляющую надзор за бытовыми электроприборами, для определения возможности дальнейшей эксплуатации стола или необходимости его замены.

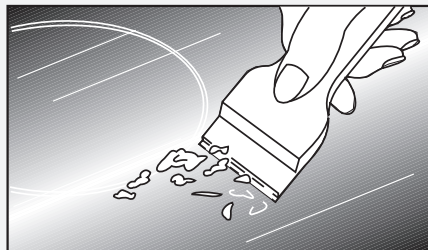


Рис. 15

9 ВОЗМОЖНЫЕ НЕИСПРАВНОСТИ И МЕТОДЫ ИХ УСТРАНЕНИЯ

Если при эксплуатации прибора возникли проблемы, прежде чем обращаться в сервисную службу, проверьте следующее:

1. Подключен ли шнур питания с вилкой к электрической сети 220 В (50 Гц).
2. Состояние аварийных автоматических выключателей (предохранителей) системы электроснабжения помещения.

Если после проведения описанных выше проверок неисправность не удалось устранить, отключите прибор от электрической сети и обратитесь в сервисную службу.

ВНИМАНИЕ! ВСЕ РАБОТЫ ПО РЕМОНТУ ПРИБОРА В ПЕРИОД ГАРАНТИЙНОГО СРОКА ЭКСПЛУАТАЦИИ ПРОИЗВОДЯТСЯ ТОЛЬКО ПЕРСОНАЛОМ СЕРВИСНОЙ СЛУЖБЫ. ПОСЛЕДУЮЩИЕ РЕМОНТЫ И ОБСЛУЖИВАНИЕ МОГУТ ВЫПОЛНЯТЬ СПЕЦИАЛИСТЫ УПОЛНОМОЧЕННЫХ ОРГАНИЗАЦИЙ.

ПРИ НЕКВАЛИФИЦИРОВАННО ВЫПОЛНЕННОМ РЕМОНТЕ ПРИБОР МОЖЕТ СТАТЬ ИСТОЧНИКОМ СЕРЬЕЗНОЙ ОПАСНОСТИ.

10 ТРАНСПОРТИРОВАНИЕ И ХРАНЕНИЕ

Перевозить столы необходимо в заводской упаковке в горизонтальном положении, не более чем в 5 ярусов по высоте.

Транспорт и хранилища должны обеспечивать защиту столов от атмосферных осадков и механических повреждений.

Стол должен храниться в упакованном виде в отапливаемых помещениях при температуре воздуха от плюс 5 °С до плюс 40 °С.

11 УТИЛИЗАЦИЯ

Утилизация приборов проводится уполномоченными организациями по обращению и переработке бытовой техники в соответствии с действующими нормами.

Для разъяснения порядка утилизации Вашего старого прибора необходимо обратиться в местную службу коммунального хозяйства или в районную администрацию.

Перед утилизацией отключите прибор от электрической сети и обрежьте шнур питания.

12 ГАРАНТИИ ИЗГОТОВИТЕЛЯ

Данные гарантийные обязательства не ограничивают определенные законом права потребителей.

Гарантийная карта является неотъемлемой частью (см. приложение) руководства по эксплуатации.

Месяц и год изготовления и адрес изготовителя прибора указаны в гарантийной карте и в табличке, наклеенной на корпус прибора.

Сведения о приемке прибора указаны в гарантийной карте.

Гарантийный срок эксплуатации приборов - 2 года со дня продажи через торговую сеть, за исключением приборов, установленных в общежитиях или других местах общего пользования.

Гарантийный срок эксплуатации приборов, установленных в общежитиях или других местах общего пользования, - 6 месяцев со дня продажи через торговую сеть.

При отсутствии отметки о продаже в руководстве по эксплуатации или гарантийной карте гарантийный срок эксплуатации отсчитывается с даты изготовления прибора.

Гарантийный ремонт производится персоналом уполномоченной сервисной службы.

Представитель сервисной службы, производящий ремонт, обязан заполнить отрывной изымаемый талон и корешок к нему.

ВНИМАНИЕ: ВО ИЗБЕЖАНИЕ НЕДОРАЗУМИЙ, СВЯЗАННЫХ С ГАРАНТИЙНЫМ ОБСЛУЖИВАНИЕМ, ТРЕБУЙТЕ ОТ ПРОДАВЦА ОБЯЗАТЕЛЬНОГО ЗАПОЛНЕНИЯ ПУНКТА “НАИМЕНОВАНИЕ И АДРЕС СЕРВИСНОЙ СЛУЖБЫ” В РАЗДЕЛЕ “СВИДЕТЕЛЬСТВО ПРОДАЖИ” И ГАРАНТИЙНЫХ ТАЛОНАХ.

Претензии по комплектности и механическим повреждениям после продажи стола не принимаются.

Гарантийные обязательства не выполняются в случае:

- несоблюдения правил транспортировки и хранения.
- несоблюдения правил установки и эксплуатации.
- разборки и ремонта стола лицами, не имеющими на это право.
- использования стола в коммерческих целях или на предприятиях общественного питания.

По вопросам гарантийного ремонта необходимо обращаться к Продавцу.

По вопросам послегарантийного ремонта необходимо обращаться к Продавцу, либо в любую уполномоченную организацию.

Сервисная служба завода изготовителя окажет помощь и ответит на все Ваши вопросы:

	СП ОАО «Брестгазоаппарат»:	Унитарное предприятие “Гефест-техника”:
	Республика Беларусь, 224016, г. Брест, ул. Орджоникидзе, 22	Республика Беларусь, 224002, г. Брест, ул. Суворова, 21
- для РБ:	8(0162)27-66-01; 27-66-39; 21-24-54;	8(0162)27-68-27; 27-61-01
- для других стран:	+375162 27-66-01; 27-66-39; 21-24-54	+375162 27-68-27; 27-61-01
- адрес электронной почты	servis.vnf@gefest.org	gt.sa@gefest.org