

ARESA®



AR-1610

RUS Кофеварка

ENG Coffee maker

UA Кавоварка

PL Ekspres do kawy

DE Kaffeemaschine

RO Aparat de cafea

РУКОВОДСТВО ПО ЭКСПЛУАТАЦИИ

ENG INSTRUCTION MANUAL

UA ІНСТРУКЦІЯ З ЕКСПЛУАТАЦІЇ

PL INSTRUKCJA OBSŁUGI

DE BEDIENUNGSANLEITUNG

RO MANUAL DE UTILIZARE

Спасибо за приобретение нашей продукции.
Убедитесь, что в гарантийном талоне поставлены штамп магазина, подпись и дата продажи.

Thank you for purchasing our products.
Make sure that the stamp of the store, the signature and the date of sale are supplied in the warranty card.

Дякуємо за придбання нашої продукції.
Переконайтеся, що в гарантійному талоні поставлено штамп магазину, підпис та дату продажу.

Dziękujemy za zakup naszych produktów.
Upewnij się, że instrukcja jest opieczętowana stemplem, podpisem i datą sprzedaży.

Vielen Dank für Kaufen unserer Produktion.
Überzeugen Sie sich, dass im Garantieschein Stempel vom Geschäft, Unterschrift und Verkaufsdatum gestellt sind.

Vă mulțumim pentru achiziționarea produselor noastre.
Asigurați-vă că în cardul de garanție sunt aplicate ștampila magazinului, semnătura și data vânzării.

- RUS**
1. Крышка резервуара для воды
 2. Корпус фильтра
 3. Резервуар для воды
 4. Чашка
 5. Кнопка «on/off» со световым индикатором
 6. Сетевой шнур

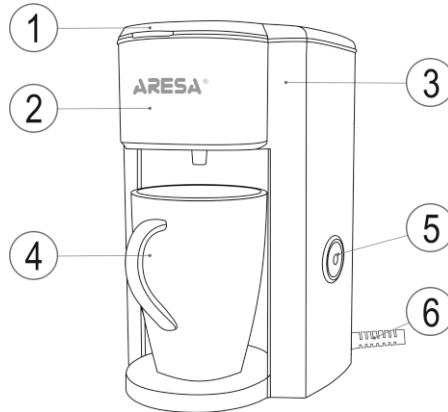
- ENG**
1. Cove of the water tank
 2. Filter housing
 3. Water tank
 4. Cup
 5. «On/off» button with indicator light
 6. Power cord

- UA**
1. Кришка резервуара для води
 2. Корпус фільтра
 3. Резервуар для води
 4. Чашка
 5. Кнопка «on / off» зі світловим індикатором
 6. Мережевий шнур

- DE**
1. Abdeckung des Wassertanks
 2. Filtergehäuse
 3. Wassertank
 4. Tasse
 5. «Ein / Aus» -Taste mit Kontrollleuchte
 6. Netzkabel

- RO**
1. Capacul rezervorului de apă
 2. Carcasa filtrului
 3. Rezervor de apă
 4. Cească
 5. Buton "On / Off" cu indicatorul luminos
 6. Cablul de alimentare

- PL**
1. Pokrywa zbiornika wody
 2. Obudowa filtra
 3. Zbiornik na wodę
 4. Filizanka
 5. Przycisk «wł/wył» ze wskaźnikiem świetlnym
 6. Przewód zasilający



КОМПЛЕКТНОСТЬ / SET / КОМПЛЕКТНІСТЬ / KOMPLETNOŚĆ/KOMPLETTIERUNG / ANSAMBLU

- RUS**
- Кофеварка - 1
 - Фильтр - 1
 - Чашка - 1
 - Индивидуальная упаковка - 1
 - Инструкция по эксплуатации - 1
 - Гарантийный талон - 1

- UA**
- Кавоварка - 1
 - Фільтр - 1
 - Чашка - 1
 - Індивідуальне упакування - 1
 - Інструкція з експлуатації - 1
 - Гарантійний талон - 1

- DE**
- Kaffeemaschine - 1
 - Filter - 1
 - Tasse - 1
 - Einzelverpackung - 1
 - Bedienungsanleitung - 1
 - Garantieschein - 1

- ENG**
- Coffee maker - 1
 - Filter - 1
 - Cup - 1
 - Individual giftbox - 1
 - User manual - 1
 - Warranty card - 1

- PL**
- Ekspres do kawy - 1
 - Filtr - 1
 - Filizanka - 1
 - Indywidualne opakowanie - 1
 - Instrukcja obsługi - 1
 - Karta gwarancyjna - 1

- RO**
- Aparat de cafea - 1
 - Filtru - 1
 - Cească - 1
 - Card de garanție - 1
 - Manual de utilizare - 1
 - Cutie de ambalare - 1



Пожалуйста, внимательно прочтите руководство перед тем, как приступить к эксплуатации прибора. Сохраняйте инструкцию, она может понадобиться Вам в будущем.

Данный прибор предназначен для приготовления кофе.

- Прибор предназначен для использования в бытовых и аналогичных целях, в частности:
- в кухонных зонах для персонала в магазинах, офисах и прочих производственных условиях; - в фермерских домах;
 - клиентами в гостиницах, отелях и прочей инфраструктуре жилого типа;
 - в условиях режима пансиона проживания плюс завтрак.

Не подходит для промышленного использования.

Важно! Кофеварку, приобретенную в холодное время года, во избежание выхода из строя, до включения в электросеть необходимо выдержать не менее четырех часов при комнатной температуре.

ТЕХНИЧЕСКИЕ ХАРАКТЕРИСТИКИ

Номинальное напряжение: 220-240 В

Номинальная частота тока: 50 Гц

Номинальная потребляемая мощность: 300-350 Вт

Номинальная емкость резервуара для воды - 125 мл

Гарантийный срок в странах ЕАЭС

(Беларусь, Россия, Армения, Казахстан, Кыргызстан) и Украине, Грузии, Азербайджане - двенадцать месяцев

МЕРЫ ПРЕДОСТОРОЖНОСТИ ПРИ ЭКСПЛУАТАЦИИ

- Обращение может привести к поломке изделия, нанести материальный ущерб или причинить вред здоровью пользователя.
- Перед первоначальным включением проверьте, соответствуют ли технические характеристики изделия параметрам электросети.
 - Прибор не предназначен для использования лицами (включая детей) с пониженными физическими, чувственными или умственными способностями, или при отсутствии у них опыта или знаний, если они не находятся под контролем или не проинструктированы об использовании прибора лицом, ответственным за их безопасность
 - Не используйте прибор, если поврежден шнур или штепсельная вилка, а также, если поврежден или неисправен сам прибор. Отнесите его в сервисный центр.
 - При повреждении шнура питания его замену, во избежание опасности, должны производить изготовитель, сервисная служба или подобный квалифицированный персонал.
 - Ремонт прибора должен осуществляться только в авторизованном сервисном центре. Не ремонтируйте прибор самостоятельно.
 - Во избежание удара электрическим током не погружайте корпус кофеварки или шнур питания в воду или другие жидкости. Если это случилось, немедленно отключите устройство от электросети и, прежде чем пользоваться им дальше проверьте работоспособность и безопасность прибора у квалифицированных специалистов.
 - Не допускайте свисания электрического шнура с края стола или над горячими поверхностями. Следите за тем, чтобы шнур питания не касался острых кромок и горячих поверхностей.
 - Устройство должно устойчиво стоять на сухой ровной поверхности. Не ставьте его на горячие поверхности, а также вблизи источников тепла (например, электрических плит), занавесок и под навесными полками.
 - Во избежание поражения электрическим током и поломки прибора, используйте только принадлежности, входящие в комплект поставки.
 - Включайте кофеварку только тогда, когда чашка/чашки для кофе установлены на место.
 - Отключайте прибор от сети, если Вы им не пользуетесь, если собираетесь его почистить, а также, если хотите снять или добавить аксессуары.
 - Не используйте прибор в целях, не предусмотренных инструкцией.
 - Соблюдайте осторожность во время работы с выходящим паром.
 - Запрещается снимать фильтр во время работы кофеварки.
 - Никогда не оставляйте включенный прибор без присмотра. Дети должны находиться под контролем для недопущения игры с прибором.
 - Будьте предельно внимательны, если рядом с работающим прибором находятся дети.
 - Никогда не используйте аксессуары, не рекомендованные производителем. Они могут представлять опасность для пользователя, а также возможен риск повреждения прибора.
 - Никогда не перемещайте прибор, потянув за шнур. Не наматывайте сетевой шнур на прибор и не сгибайте его. При отключении прибора от электросети, беритесь за вилку, а не тяните за шнур.
 - Будьте осторожны, чтобы не обжечься паром.
 - Поверхность нагревательного элемента остается горячей после использования.
 - Не прикасайтесь к горячей поверхности прибора.
 - Не используйте прибор без воды в резервуаре.
 - В процессе варки кофе, с прибором следует обращаться аккуратно во избежание ожога.
 - Не используйте чашки, входящие в комплект поставки, в иных целях и не ставьте их на газовые и электрические плиты и в микроволновые печи.
 - Не мойте чашки в посудомоечной машине.
 - Перед приготовлением каждой новой порции кофе отключайте кофеварку не менее чем на 5 минут, чтобы она охладилась.
 - Для приготовления кофе используйте только холодную воду.
 - Рекомендуется использовать бутилированную или отфильтрованную питьевую воду.
 - Прибор предназначен только для домашнего использования. Прибор не предназначен для промышленного применения.
 - Производитель оставляет за собой право без дополнительного уведомления вносить незначительные изменения в конструкцию изделия, кардинально не влияющие на его безопасность, работоспособность и функциональность.
 - Сохраните данную инструкцию.

ЭКСПЛУАТАЦИЯ

ПРИГОТОВЛЕНИЕ КОФЕ

- Откройте крышку резервуара для воды и наполните его водой. Уровень воды не должен превышать отметку MAX.
- Вставьте фильтр в соответствующий держатель.
- Насыпьте необходимое количество молотого кофе в фильтр и, не утрамбовывая, разровняйте его..
- Закройте крышку резервуара для воды.
- Поставьте чашку на предназначенное для нее место.
- Нажмите кнопку «on/off», при этом на ней загорится световой индикатор, и кофеварка начнет работать.
- Во избежание перегрева прибор автоматически отключится через 7 минут после начала работы. Если же вам нужно еще сварить кофе, необходимо нажать кнопку «on/off» еще раз.
- Когда процесс приготовления кофе закончился (через одну минуту после того, как кофе перестанет капать), можно достать чашку.

ТРАНСПОРТИРОВАНИЕ, ЧИСТКА И ХРАНЕНИЕ

ТРАНСПОРТИРОВАНИЕ.

Транспортировать прибор необходимо любым видом крытого транспорта с применением правил закрепления грузов, обеспечивающих сохранение товарного вида изделия и/или упаковки и его дальнейшей безопасной эксплуатации. ЗАПРЕЩАЕТСЯ подвергать прибор ударным нагрузкам при погрузочно-разгрузочных работах.

ЧИСТКА. ВНИМАНИЕ! Никогда не мойте части прибора в посудомоечной машине. Не используйте химикаты и абразивные вещества.

- Всегда отсоединяйте прибор от сети перед чисткой.
 - Дайте кофеварке полностью остыть и протрите внешние поверхности сухой мягкой тканью. Не используйте агрессивные химические или абразивные вещества. Не мойте ее под струей воды и не погружайте в воду или другие жидкости.
 - Промойте съемные компоненты, такие как фильтр, чашку и соберите их на место после очистки.
 - Части прибора, имеющие непосредственный контакт с пищей, необходимо чистить каждый раз после использования прибора.
 - Убедитесь, что прибор и все его дополнительное оборудование полностью высушено, перед тем как складывать его на хранение.
- УДАЛЕНИЕ НАКИПИ**
- Регулярно очищайте кофеварку от накипи.
 - Для удаления накипи используйте рекомендованные средства, которые можно приобрести в торговой сети, и строго следуйте указаниям на их упаковке.
 - Тщательно промывайте кофеварку. Для этого налейте в резервуар чистой воды и, не засыпая кофе, включите прибор. Повторите цикл еще раз.
- ХРАНЕНИЕ.** Прибор необходимо хранить в закрытом помещении, в условиях, предполагающих сохранение товарного вида изделия и его дальнейшей безопасной эксплуатации. Убедитесь, что прибор полностью высушен, перед тем, как складывать его на хранение.

ПРАВИЛА УТИЛИЗАЦИИ ПРИБОРА

Электроприбор и упаковочные материалы должны быть утилизированы с наименьшим вредом для окружающей среды и в соответствии с правилами по утилизации отходов в Вашем регионе.

УСЛОВИЯ ГАРАНТИЙНОГО ОБСЛУЖИВАНИЯ

При покупке изделия требуйте его проверки в Вашем присутствии и заполнения гарантийного талона (штамп торгующей организации, дата продажи и подпись продавца).

Без предоставления гарантийного талона или при его не правильном заполнении претензии по качеству не принимаются, и гарантийный ремонт не производится.

Гарантийный талон следует предъявлять при любом обращении в сервисный центр в течение всего срока гарантии. Изделие принимается на сервисное обслуживание только полностью комплектным. Гарантийный срок исчисляется с момента продажи покупателю. Просим Вас также сохранять документы, подтверждающие дату покупки изделия (товарный или кассовый чек). Условием бесплатного гарантийного обслуживания Вашего изделия является его правильная эксплуатация, не выходящая за рамки личных бытовых нужд, в соответствии с требованиями инструкции по эксплуатации изделия, отсутствие механических повреждений и последствий небрежного обращения с изделием.

Изделие принимается на гарантийное обслуживание в чистом виде (протерто и продуту, где это возможно).

Гарантия распространяется на все производственные и конструктивные дефекты (кроме перечисленных в разделе «Гарантия не распространяется»), выявленные в течение гарантийного срока. В этот период дефектные детали, кроме расходных материалов, подлежат бесплатной замене в гарантийном сервисном центре.

ГАРАНТИЯ НЕ РАСПРОСТРАНЯЕТСЯ

1. Дефекты, вызванные форс-мажорными обстоятельствами.
2. Повреждение изделия, вызванные использованием в целях, выходящих за рамки личных бытовых нужд (т.е. в промышленных или коммерческих целях).
3. Расходные материалы и аксессуары (фильтры, насадки, и т.п.).
4. Дефекты, вызванные неправильной эксплуатацией, проникновением жидкостей, пыли насекомых, попаданием посторонних предметов внутрь изделия.
5. Изделия, подвергавшиеся ремонту вне уполномоченных сервисных центров или гарантийных мастерских.
6. Повреждения, явившиеся следствием внесения изменений в конструкцию изделия самим пользователем или некавалифицированной заменой его комплектующих.
7. Нарушение требований инструкции по эксплуатации.
8. Внесение технических изменений.
9. Механические повреждения, в том числе вследствие небрежного обращения, неправильной транспортировки и хранения, падения изделия.
10. Повреждения по вине животных (в том числе грызунов и насекомых).

Информация о производителе

Изготовитель: Ситес Электрик Кампани Лимитед (18, Гуаншан Лу, Гуанчжоу, провинция Гуандонг, КНР)

Импортер в Республику Беларусь: ООО «Ареса-техно», 212030, г. Могилев, ул. Тимирязевская, 38

Импортер в Российскую Федерацию: ООО «Санрайт М», 214004, г. Смоленск, ул. Октябрьской революции, д. 38, офис 2

Информацию о дате изготовления смотрите на индивидуальной упаковке.

Товар соответствует требованиям ТР ТС 04/2011 «О безопасности низковольтного оборудования» и ТР ТС 020/2011

«Электромагнитная совместимость технических средств».

Срок службы – тридцать шесть месяцев

По вопросам гарантийного обслуживания обращайтесь в ближайший сервисный центр или в Головной сервисный центр «ООО «Ареса-техно», 212030, г. Могилев, ул. Тимирязевская, 38, тел.: +375-222-766989.



ENGLISH



**Please read this instruction manual carefully before using the appliance.
Save the instruction manual as you may require it in future.**

Use this appliance for making coffee.

- The device is for usage in household and similar purposes, in particular:
- in kitchen areas for staff in stores, offices and other working conditions; - in farm houses;
 - by clients in hotels, motels and other residential infrastructure; - in the conditions of guest houses.,
- by clients in hotels, motels and other residential infrastructure; - in the conditions of guest houses.,

After unit transportation or storage at low temperature it is necessary to keep it for at least 4 hours at room temperature before switching on.

TECHNICAL SPECIFICATIONS

Supply voltage: 220-240 V ~ 50 Hz
Power consumption: 300-350 W
Capacity: 125 ml

Warranty period in the European Union - twenty four months

IMPORTANT SAFEGUARDS

- Read this manual carefully before operating to avoid damage during use. Incorrect handling can lead to damage to the product, cause material damage or cause damage to the health of the user.
 - Before the first use make sure that the product specifications match the mains supply.
 - The device should not be used by people (including children) with reduced physical, sensory or mental capabilities, or lack of experience or knowledge, unless they are under control or instructed about the use of the device by the person responsible for their safety.
 - Do not use the appliance if the cord, the plug or the appliance itself are damaged or defective. Take it to a service center.
 - If the power cord is damaged, it must be replaced by the manufacturer or its authorized service center or similar qualified personnel.
 - The appliance must be repaired only by the authorized service center. Do not repair the appliance yourself.
 - To avoid electric shock, do not immerse the coffee maker or power cord in water or other liquids. If this happens, disconnect the device from the mains immediately and, before using it further, check the operation and safety of the device from qualified specialists.
 - Do not let the power cord hang over the edge of the table or over hot surfaces. Make sure that the power cord does not touch sharp edges or hot surfaces.
 - The device should firmly stand on a dry, flat surface. Do not place it on hot surfaces, near electric cookers, curtains and under hanging shelves.
 - Use only the accessories supplied in order to avoid electric shock and damage of the item.
 - Switch on the coffee maker only when the cups are placed on its place.
 - Unplug the appliance if you do not use it, if you are going to clean it, and also if you want to remove or add accessories.
 - Do not use the appliance for purposes other than those specified in the instruction manual.
 - Be careful when working with the exhaust steam.
 - Do not remove the filter while the coffee maker is in operation.
 - Never leave the appliance switched on unattended. Children should be supervised to prevent play with the appliance. Be extremely careful if there are children near the appliance.
 - Never use attachments not recommended by the manufacturer. They can be dangerous for the user, and there is a risk of damage to the device.
 - Never move the appliance by pulling on the cord. Do not wind the power cord on the appliance and do not bend it.
- When disconnecting the appliance from the mains, hold the plug, and do not pull on the cord.
- Be careful in order not to burn yourself with steam.
 - Do not touch the hot surface of the appliance.
 - Do not use the appliance without water.
 - To avoid burns during coffee brewing the appliance should be handled carefully.
 - Do not use the supplied cups for other purposes and do not place them on gas or electric cookers or microwave ovens.
 - Do not wash the accessories in the dishwasher.
 - Switch off the coffee maker for at least 5 minutes before the next use.
 - Use only cold water to make coffee.
 - It is recommended to use bottled or filtered drinking water.
 - This appliance is intended for household use only.
- The device is not suitable for industrial use.
- The manufacturer reserves the right, without additional notice, to make minor changes to the design of the product, not affecting its safety, operation and functioning.
 - Keep these instructions.

OPERATION

COFFEE PREPARATION

- Open the lid of the water tank and fill it with water. The water level must not exceed MAX mark.
- Insert the filter into the appropriate holder.
- Put the required amount of ground coffee into the filter.
- Close the lid of the water tank.
- Place the cup in its appropriate place.
- Press "on / off" button, the indicator light will light up on it, and the coffee maker will start working.
- To avoid overheating, the device will automatically turn off 7 minutes after starting operation. If you still need to make coffee, you need to press "on / off" button again.
- When the brewing process is over (one minute after the coffee stops dripping), you can remove a cup.

CLEANING, TRANSPORTATION AND STORAGE

TRANSPORTATION.

Transport the device by any kind of enclosed transport observing the rules which ensure preservation of market condition of both the product and packaging, and its further safe operation.

ENGLISH

CLEANING. ATTENTION! Never wash parts of the appliance in dishwasher. Do not use chemicals or abrasives.

- Always unplug the appliance before cleaning.
- After making sure that the coffee maker is completely cooled wipe its surfaces with a dry soft cloth. Do not use chemicals or abrasives for cleaning. Do not wash with running water and don't immerse it in water or other liquids.
- Wash removable accessories, such as a filter and others with running water.
- Parts of the appliance that have direct contact with food must be cleaned after each use.
- Ensure that the appliance and all its accessories are completely dried before storing it.

SCALE REMOVING

- For descaling use the recommended agents that can be purchased from the open market, and follow the instructions on its packaging.
- Clean the coffee maker thoroughly. Fill the water tank with clean water and turn on the device. Repeat the cycle.

STORAGE. The device must be stored indoors, in conditions that presume its further safe operation. Make sure that the appliance and all its accessories are completely dried before storing it. Always store the device in an upright position.

WARRANTY TERMS

When purchasing the product, ask for it to be checked in your presence. Without having a warranty card or when it is not properly filled in, the quality claims are not accepted, and no warranty repair is performed. The warranty card should be presented at any address to the service center during the whole warranty period. The product is accepted for service in a complete set only. The warranty period is calculated from the moment of sale to the buyer. Keep the documents confirming the date of purchase of the product (cash receipt). The condition of free warranty service of your product is its correct operation, which does not go beyond personal domestic needs, in accordance with the requirements of the operating instructions for the product, the absence of mechanical damages and the consequences of careless handling of the product.

The product is accepted for warranty service in its pure form. The warranty covers all manufacturing and construction defects (except those listed in the "Warranty does not apply" section), identified during the warranty period. During this period defective parts, except consumables, are subject to free replacement in the warranty service center.

THE GUARANTEE DOES NOT COVER:

1. Defects caused by force majeure.
2. Damage to the product caused by the use of the product for purposes that go beyond personal domestic needs (ie industrial or commercial purposes).
3. Consumables and accessories (sections, etc.).
4. Defects caused by overloading, improper operation, penetration of liquids, dust of insects, ingress of foreign objects into the product.
5. Products that have been repaired outside authorized service centers or warranty workshops.
6. Damage resulting from changes in the design of the product by the user or unqualified replacement of his components.
7. Mechanical damages, including due to negligent handling, improper transportation and storage, falling of the product.
8. Violation of the operating instructions.
9. Incorrect installation of mains voltage (if required).
10. Making technical changes.
11. Damage through the fault of animals (including rodents and insects).

Information on the production date can be found on a separate package.
For warranty service, please contact your nearest service center.



Будь ласка, уважно прочитайте інструкцію перед тим, як почати експлуатацію приладу Зберігайте інструкцію, вона може знадобитися Вам у майбутньому.



Цей прилад призначений лише для приготування кави.
Прилад призначений для використання в побутових та аналогічних цілях, зокрема:
- в кухонних зонах для персоналу в магазинах, офісах і інших виробничих умовах; - в фермерських будинках;
- в клієнтами в готелях, мотелях та іншій інфраструктурі житлового типу; - в умовах режиму пансіону проживання плюс сніданок.

Для використання в домашньому господарстві, не призначений для промислового використання.
Важливо! Прилад, придбаний в холодну пору року, щоб уникнути виходу її з ладу, до увімкнення в електромережу необхідно витримати не менше чотирьох годин за кімнатної температури.

ТЕХНІЧНІ ХАРАКТЕРИСТИКИ

Номінальна напруга: 220-240 В
Номінальна частота струму: 50 Гц
Номінальна споживана потужність: 300-350 Вт
Об'єм - 125 мл

Гарантійний термін – дванадцять місяців

ЗАПОБІЖНІ ЗАХОДИ ПРИ ЕКСПЛУАТАЦІЇ

- Уважно прочитайте цю інструкцію перед експлуатацією приладу, щоб уникнути поломок під час використання. Неправильне поводження може призвести до поломки виробу, завдати матеріального збитку або заподіяти шкоду здоров'ю користувача.
- Перед першим увімкненням перевірте, чи технічні характеристики виробу відповідають параметрам електромережі.
- Прилад не призначений для використання особами (включаючи дітей) зі зниженими фізичними, чуттєвими або розумовими здібностями чи за відсутності у них досвіду або знань, якщо вони не перебувають під контролем або не проінструктовані про використання приладу особою, відповідальною за їхню безпеку.
- Не використовуйте прилад, якщо шнур або штепсельна вилка пошкоджені, а також якщо пошкоджений або несправний сам прилад. Віднесіть його до сервісного центру.
- При пошкодженні шнура живлення його заміни, щоб уникнути небезпеки, повинні проводити виготовлювач або уповноважений ним сервісний центр чи аналогічний кваліфікований персонал.
- Ремонт приладу має здійснюватися тільки в авторизованому сервісному центрі. Не ремонтуйте прилад самостійно.
- Щоб уникнути удару електричним струмом, не занурюйте корпус кавоварки або шнур живлення у воду чи інші рідини. Якщо це сталося, негайно відімкніть пристрій від електромережі і, перш ніж користуватися ним далі, перевірте роботоздатність та безпеку приладу у кваліфікованих фахівців.
- Не допускайте звисання електричного шнура з краю столу або над гарячими поверхнями. Стежте за тим, щоб шнур живлення не торкався гарячих країв та гарячих поверхонь.
- Пристрій повинен стійко стояти на сухій рівній поверхні. Не ставте його на гарячі поверхні, а також поблизу джерел тепла (наприклад, електричних плит), фіранок та під навісними полицями.
- Щоб уникнути ураження електричним струмом, не занурюйте корпус кавоварки або шнур живлення у воду чи інші рідини. Якщо це сталося, негайно відімкніть пристрій від електромережі і, перш ніж користуватися ним далі, перевірте роботоздатність та безпеку приладу у кваліфікованих фахівців.
- Відмикайте прилад від мережі, якщо ви ним не користуєтеся, якщо маєте намір почистити його, а також якщо хочете зняти або додати аксесуари.
- Не використовуйте прилад з метою, не передбаченою інструкцією.
- Дотримуйтесь обережності під час роботи з паром, що виходить.
- Забороняється знімати фільтр під час роботи кавоварки.
- Ніколи не залишайте увімкнений прилад без нагляду. Діти повинні бути під контролем, щоб не допустити гри із приладом. Будьте надзвичайно уважні, якщо поряд із працюючим приладом є діти.
- Ніколи не використовуйте аксесуари, не рекомендовані виробником. Вони можуть бути небезпечними для користувача, а також можливим є ризик пошкодження приладу.
- Ніколи не переміщайте прилад, потягнувши за шнур. Не намотуйте мережний шнур на прилад і не згинайте його. При відімкненні приладу від електромережі беріться за вилку, а не тягніть за шнур.
- Будьте обережні, щоб не попектися паром.
- Не торкайтесь гарячої поверхні приладу.
- Не використовуйте прилад без води в резервуарі.
- Під час варіння кави з приладом слід поводитися акуратно, щоб уникнути опіку.
- Не використовуйте чашки, що входять до комплекту постачання, з іншою метою і не ставте їх на газові й електричні плити та у мікрохвильові печі.
- Не мийте чашки у посудомийній машині.
- Перед приготуванням кожної нової порції кави відмикайте кавоварку не менше ніж на 5 хвилин, щоб вона охолола.
- Для варіння кави використовуйте тільки холодну воду.
- Рекомендується використовувати бутильовану або відфільтровану питну воду.
- Прилад призначений тільки для домашнього використання. Прилад не призначений для промислового застосування.
- Виробник залишає за собою право без додаткового повідомлення вносити незначні зміни до конструкції виробу що кардинально не впливають на його безпеку, роботоздатність та функціональність.
- Збережіть цю інструкцію.

ЕКСПЛУАТАЦІЯ

Приготування КАВА

- Відкрийте кришку резервуара для води і наповніть його водою. Рівень води не повинен перевищувати позначку MAX.
- Вставте фільтр в відповідний тримач.
- Насипте необхідну кількість меленої кави в фільтр.
- Закрийте кришку резервуара для води.
- Поставте чашку на призначене для неї місце.
- Натисніть кнопку «on / off», при цьому на ній загориться світловий індикатор, і кавоварка почне працювати.
- Щоб уникнути перегріву прилад автоматично відключиться через 7 хвилин після початку роботи. Якщо ж вам потрібно ще зварити каву, необхідно натиснути кнопку «on / off» ще раз.
- Коли процес приготування кави закінчився (через одну хвилину після того, як кава перестане капати), можна дістати чашку.

УКРАЇНСЬКА

ТРАНСПОРТУВАННЯ, ЧИЩЕННЯ ТА ЗБЕРІГАННЯ

ТРАНСПОРТУВАННЯ.

Транспортувати прилад необхідно будь-яким видом критого транспорту із застосуванням правил закріплення вантажів, що забезпечують зберігання товарного вигляду виробу та/або упакування і його подальшої безпечної експлуатації.

ЗАБОРОНЯЄТЬСЯ наражати прилад на ударні навантаження під час вантажно-розвантажувальних робіт.

ЧИЩЕННЯ. УВАГА! Ніколи не мийте частини приладу в посудомийній машині. Не використовуйте хімікати й абразивні речовини.

- Завжди від'єднуйте прилад від мережі перед чищенням.
- Дайте кавоварці повністю охолонути і протріть зовнішні поверхні сухою м'якою тканиною. Не використовуйте агресивні хімікати або абразивні речовини. Не мийте її під струменем води і не занурюйте у воду чи інші рідини.
- Промийте знімні компоненти, такі як фільтр, чашки і зберіть їх на місце після очищення.
- Частини приладу, що мають безпосередній контакт з їжею, необхідно чистити щоразу після використання приладу.
- Переконайтесь, що прилад і все його додаткове обладнання повністю висушено, перш ніж складати його на зберігання.

ВИДАЛЕННЯ НАКИПУ

- Регулярно очищайте кавоварку від накипу.
- Для видалення накипу використовуйте рекомендовані засоби, які можна придбати у торговій мережі, і ретельно дотримуйтесь вказівок на їх упакуванні.
- Ретельно промивайте кавоварку. Для цього налейте в резервуар чистої води і, не засипаючи кави, увімкніть прилад. Повторіть цикл ще раз.

ЗБЕРІГАННЯ

Прилад необхідно зберігати у закритому приміщенні, в умовах, що передбачають збереження товарного вигляду та його подальшої безпечної експлуатації. Переконайтесь, що прилад і всі його аксесуари повністю висушені, перш ніж складати його на зберігання.

ПРАВИЛА УТИЛІЗАЦІЇ ПРИЛАДУ

Електроприлад та пакувальні матеріали мають бути утилізовані з найменшою шкодою для довкілля і відповідно до правил з утилізації відходів у Вашому регіоні.

УМОВИ ГАРАНТІЙНОГО ОБСЛУГОВУВАННЯ

При купівлі виробу вимагайте його перевірки у Вашій присутності і заповнення гарантійного талона (штамп торговельної організації, дата продажу та підпис продавця). Без надання гарантійного талона або при його неправильному заповненні претензії щодо якості не приймаються і гарантійний ремонт не здійснюється. Гарантійний талон слід пред'являти при будь-якому звертанні до сервісного центру протягом усього терміну гарантії. Виріб приймається на сервісне обслуговування тільки повністю комплектичним. Гарантійний термін обчислюється з моменту продажу покупцю. Просимо Вас також зберігати документи, що підтверджують дату купівлі виробу (товарний або касовий чек). Умовою безоплатного гарантійного обслуговування Вашого виробу є його правильна експлуатація, що не виходить за межі особистих побутових потреб, відповідно до вимог інструкції з експлуатації виробу, відсутність механічних пошкоджень та наслідків недбалого поводження з виробом. Виріб приймається на гарантійне обслуговування у чистому вигляді (протерто і продуто, де це є можливим). Гарантія поширюється на всі виробничі та конструктивні дефекти (крім перелічених у розділі «Гарантія не поширюється»), виявлені протягом гарантійного терміну. У цей період дефектні деталі, крім витратних матеріалів, підлягають безоплатній заміні у гарантійному сервісному центрі.

ГАРАНТІЯ НЕ ПОШИРЮЄТЬСЯ

1. Дефекти, спричинені форс-мажорними обставинами.
2. Пошкодження виробу, спричинені використанням виробу з метою, що виходить за межі особистих побутових потреб (тобто з промисловою або комерційною метою).
3. Витратні матеріали й аксесуари (ножі, сітки тощо).
4. Дефекти, спричинені перевантаженням, неправильною експлуатацією, проникненням рідин, пилу, комах, потраплянням сторонніх предметів всередину виробу.
5. Виробу, що піддавалися ремонту поза уповноваженими сервісними центрами або гарантійними майстернями.
6. Пошкодження, що є наслідком внесення змін до конструкції виробу самим користувачем або некваліфікованою заміною його комплектуючих.
7. Порушення вимог інструкції з експлуатації.
8. Неправильне встановлення напруги мережі живлення (якщо це потрібно).
9. Внесення технічних змін.
10. Механічні пошкодження, в тому числі внаслідок недбалого поводження, неправильного транспортування та зберігання, падіння виробу.
11. Пошкодження з вини тварин (в тому числі гризунів та комах).

Виробник: Ситес Електрик Кампані Лімітед, КНР

Інформацію про дату виробництва можна знайти на окремій упаковці.

З питань гарантійного обслуговування звертайтеся до найближчого сервісного центру.



Термін служби - тридцять шість місяців



Przeczytaj uważnie instrukcję przed uruchomieniem. Zachowaj instrukcję, możesz potrzebować ją w przyszłości..

Urządzenie jest przeznaczone do użytku domowego i podobnych celów, w szczególności:
- w kuchniach dla personelu w sklepach, biurach i innych warunkach pracy; - w domach gospodarczych;
- w hotelach, motelach i innej infrastrukturze mieszkalnej; - w warunkach zakwaterowania w trybie internetu plus śniadanie.

Do użytku domowego, nie nadaje się do użytku przemysłowego.
Ważne! Ekspres do kawy zakupiony w zimnych porach roku w celu uniknięcia awarii przed włączeniem do sieci należy utrzymać przez co najmniej cztery godziny w temperaturze pokojowej.

SPECYFIKACJE TECHNICZNE

Nominalne napięcie: 220-240 W
Nominalna częstota prądu: 50 Hz
Nominalna skomsumowana potęga: 300-350 Wt
Pojemność - 125 ml

Termin gwarancyjny w Unii Europejskiej - dwadzieścia cztery miesiące

ŚRODKI OSTROŻNOŚCI PRZY EKSPLOATACJI

- Uważnie przeczytaj niniejszą instrukcję przed użyciem urządzenia, aby uniknąć awarii podczas użytkowania. Niewłaściwe postępowanie może doprowadzić do uszkodzenia produktu, spowodować szkody materialne lub wyrządzić szkodę zdrowiu użytkownika.
- Przed pierwszym włączeniem należy sprawdzić, czy spełniają dane techniczne produktu parametry zasilania.
- Urządzenie nie jest przeznaczone do użytku przez osoby (w tym dzieci) o ograniczonych możliwościach fizycznych, zmysłowych lub umysłowych, lub, w przypadku braku doświadczenia lub wiedzy, jeśli nie znajdują się one pod nadzorem lub nie są poinstruowane na temat korzystania z urządzenia przez osobę odpowiedzialną za ich bezpieczeństwo.
- Nie używaj urządzenia, jeśli jest uszkodzony przewód lub wtyczka, a także, jeśli jest uszkodzony lub nie działa samo urządzenie. Zanieś go do punktu serwisowego.
- W przypadku uszkodzenia przewodu zasilającego jego wymianę w celu uniknięcia niebezpieczeństwa powinien dokonać producent lub upoważniony przez niego punkt serwisowy lub podobny wykwalifikowany personel.
- Naprawy urządzenia powinny być wykonywane wyłącznie w autoryzowanym punkcie serwisowym. Nie naprawiaj urządzenie samodzielnie.
- Aby uniknąć porażenia prądem elektrycznym, nie wolno zanurzać obudowę ekspresu do kawy lub przewód zasilający w wodzie lub innej cieczy. Jeśli to się stało, natychmiast odłącz urządzenie od źródła zasilania i przed dalszym użyciem sprawdź działanie i bezpieczeństwo urządzenia u wykwalifikowanych specjalistów.
- Nie wolno dopuścić do zwisania przewodu elektrycznego z krawędzi stołu lub nad gorącymi powierzchniami. Należy uważać, aby przewód zasilający nie dotykał ostrych krawędzi i gorących powierzchni.
- Urządzenie powinno stać stabilnie na suchej, płaskiej powierzchni. Nie należy umieszczać go na gorące powierzchnie, a także w pobliżu źródeł ciepła (np. elektrycznych płyt), zasłon i pod pokry.
- Aby uniknąć porażenia prądem i uszkodzenia urządzenia, należy używać wyłącznie akcesoriów dostarczonych z urządzeniem.
- Włączaj urządzenia tylko wtedy, gdy kubek/kubki do kawy są ustawione na miejscu.
- Należy odłączyć urządzenie od sieci, jeśli z niego nie korzystasz lub chcesz go wyczyścić, a także, jeśli chcesz usunąć lub dodać akcesoria.
- Nie należy używać urządzenia do celów nie przewidzianych instrukcją.
- Należy zachować ostrożność podczas pracy z wychodzącą parą.
- Nie wolno zdejmować filtr podczas pracy ekspresu do kawy.
- Nigdy nie należy pozostawiać włączonego urządzenia bez nadzoru. Dzieci powinny być pod kontrolą, aby nie dopuścić gry z urządzeniem. Należy być bardzo ostrożnym, jeśli w pobliżu pracującego urządzenia znajdują się dzieci.
- Nigdy nie używaj akcesoriów nie zalecanych przez producenta. Mogą one stanowić zagrożenie dla użytkownika, a także możliwe ryzyko uszkodzenia urządzenia.
- Nigdy nie przenoś urządzenia ciągnąc za przewód. Nie wolno owijać przewód sieciowy urządzenia i nie gziąć go. Do odłączenia urządzenia od zasilania należy ciągnąć za wtyczkę, a nie za przewód.
- Należy uważać, aby nie poparzyć się parą.
- Nie wolno dotykać gorących powierzchni urządzenia.
- Nie wolno używać urządzenia bez wody w zbiorniku.
- W trakcie gotowania kawy należy obchodzić się z urządzeniem ostrożnie, aby uniknąć poparzenia.
- Nie wolno używać w innych celach filizanki dołączone do zestawu i nie umieszczać ich na gazowe i elektryczne płyty i w kuchenki mikrofalowe.
- Nie wolno myć filizanki w zmywarce.
- Przed przygotowaniem każdej nowej porcji kawy należy odłączyć urządzenie co najmniej na 5 minut, aby ostygło.
- Do parzenia kawy należy używać tylko zimnej wody.
- Zaleca się używanie butelkowanej lub przefiltrowanej wody pitnej.
- Urządzenie jest przeznaczone wyłącznie do użytku domowego. Urządzenie nie jest przeznaczone do zastosowania przemysłowego.
- Producent zastrzega sobie prawo do wprowadzania drobnych zmian w konstrukcji produktu zupełnie nie wpływające na jego bezpieczeństwo, wydajność i funkcjonalność bez dodatkowego powiadomienia.
- Zachowaj niniejszą instrukcję.

EKSPLOATACJA

PRZYGOTOWANIE KAWY

- Otwórz pokrywę zbiornika na wodę i napełnij ją wodą. Poziom wody nie może przekraczać oznaczenia MAX.
- Włóż filtr do odpowiedniego uchytu.
- Wsyp wymaganą ilość mielonej kawy do filtra.
- Zamknij pokrywę zbiornika na wodę.
- Umieść filizankę w odpowiednim miejscu.
- Naciśnij przycisk „w. / Wyl.”, Zapali się kontrolka na nim, a ekspres do kawy zacznie działać.
- Aby uniknąć przegrzania, urządzenie wyłączy się automatycznie 7 minut po rozpoczęciu pracy. Jeśli nadal musisz zrobić kawę, musisz ponownie nacisnąć przycisk „włącz / wyłącz”.
- Po zakończeniu procesu parzenia (minutę po tym, jak kawa przestanie kapać) można dostać filizankę

TRANSPORTOWANIE, CZYSTKA I PRZECHOWYWANIE

TRANSPORTOWANIE. Transportować przyrząd należy z pomocy dowolnego zadaszonego transportu z zastosowaniem reguł umocowania ładunków, co zabezpiecza jego całość i/lub całość opakowywania a także jego późniejszą bezpieczną eksploatację. NIE wystawiać urządzenia na wstrząsy podczas załadunku i rozładunku.

CZYSZCZENIE UWAGA! Nigdy nie myj części urządzenia w zmywarce. Nie używaj środków chemicznych i materiałów ściernych.

- Zawsze odłączaj urządzenie od sieci przed czyszczeniem.
- Daj ekspresu całkowicie ostudzić i przetrzyj zewnętrzne powierzchnie suchą, miękką ściereczką. Nie należy używać żadnych agresywnych środków chemicznych ani ściernych substancji. Nie myj go pod bieżącą wodą i nie zanurzaj w wodzie lub innych płynach.
- Należy umyć wymienne elementy, takie jak filtr, kubki i zebrać je na miejsce po czyszczeniu.
- Części urządzenia mające bezpośredni kontakt z żywnością powinny być czyszczone po każdym użyciu urządzenia.
- Upewnij się, że urządzenie i wszystkie jego akcesoria całkowicie wyschły przed tym, jak umieścić go na przechowanie.

USUWANIE KAMIENIA

- Należy regularnie czyścić ekspres do kawy z kamienia.
- Do usuwania kamieni należy stosować zalecane środki, które można kupić w sieci handlowej i ściśle zgodnie z instrukcjami na opakowaniu.
- Należy dokładnie przepłukać ekspres do kawy. Do tego należy wlać do zbiornika z czystą wodą i nie zasypiając kawy włączyć urządzenie. Powtórz cykl jeszcze raz.

PRZECHOWYWANIE. Urządzenie musi być przechowywane w pomieszczeniach zamkniętych, w warunkach, które zakładają zachowanie prezentacji produktu i jego dalszej bezpiecznej eksploatacji. Przed przechowywaniem upewnij się, że urządzenie i wszystkie jego akcesoria są całkowicie wysuszone.

ZASADY UTYLIZACJI URZĄDZENIA

Urządzenie i materiały opakowaniowe należy utylizować przy jak najmniejszym uszkodzeniu środowiska i zgodnie z przepisami dotyczącymi utylizacji odpadów na danym obszarze.

WARUNKI GWARANCJI

Kupując produkt, poproś o sprawdzenie go w Twojej obecności i wypełnienie karty gwarancyjnej (pieczęć organizacji handlu, data sprzedaży i podpis sprzedawcy). Bez podania karty gwarancyjnej lub gdy nie zostanie ona prawidłowo wypełniona, roszczenia dotyczące jakości nie zostaną zaakceptowane i nie zostanie wykonana żadna naprawa gwarancyjna. Kartę gwarancyjną należy okazać do centrum serwisowego w całym okresie gwarancyjnym. Produkt jest całkowicie dopuszczony do serwisu. Okres gwarancji liczony jest od momentu sprzedaży. Prosimy również o zachowanie dokumentów potwierdzających datę zakupu produktu (towar lub rachunek kasowy). Warunkiem bezpłatnej obsługi gwarancyjnej produktu jest jego prawidłowe działanie, nie przekraczające zakresu osobistych potrzeb domowych, zgodnie z wymaganiami instrukcji obsługi produktu, brakiem uszkodzeń mechanicznych i konsekwencjami nieostrożnego obchodzenia się z produktem. Produkt jest dopuszczony do serwisu gwarancyjnego w czystej postaci (w miarę możliwości czyszczonej i wycieranej). Gwarancja obejmuje wszystkie wady produkcyjne i konstrukcyjne (z wyjątkiem tych wymienionych w rozdziale "Gwarancja nie dotyczy"), zidentyfikowanych w okresie gwarancyjnym. W tym okresie wadliwe części, z wyjątkiem materiałów eksploatacyjnych, podlegają bezpłatnej wymianie w centrum serwisowym gwarancyjnym.

GWARANCJA NIE OBOWIĄZUJE

1. Defekty wezwane przez działanie sił zewnętrznych.
2. Uszkodzenia produktu spowodowane używaniem produktu do celów wykraczających poza domowe potrzeby (np. w celach przemysłowych lub komercyjnych).
3. Materiały eksploatacyjne i akcesoria (noże, siatki itp.).
4. Wady powstałe w wyniku przeciążenia, niewłaściwej pracy, przenikania cieczy, kurzu owadów, wnikania ciał obcych do produktu.
5. Produkty, które zostały naprawione poza autoryzowanymi punktami serwisowymi lub warsztatami gwarancyjnymi.
6. Uszkodzenia wynikające z wprowadzenia zmian w projekcie produktu przez samego użytkownika lub bez zastrzeżenia zamiany jego składników.
7. Uszkodzenia mechaniczne, w tym z powodu zaniedbania obsługi, niewłaściwego transportowania i przechowywania, upadku produktu.
8. Naruszenie instrukcji obsługi.
9. Niewłaściwa instalacja napięcia sieciowego (jeśli jest wymagana).
10. Dokonywanie zmian technicznych.
11. Uszkodzenia z winy zwierząt (w tym gryzoni i owadów).

Informacje na temat daty produkcji znajdują się na opakowaniu indywidualnym.

Producent: Sites Electric Company Limited, Chiny. W zakresie serwisu gwarancyjnego, a także w razie wykrycia problemów, należy skontaktować się z najbliższym punktem serwisowym



DEUTSCH



Beim Kaufen der Kaffeemaschine muss man folgende Regeln beachten:

- Dieses Gerät dient zur Zubereitung von Kaffee
- Das Gerät ist für den Gebrauch im Haushalt und zu ähnlichen Zwecken bestimmt, insbesondere: - in Küchenbereichen für das Personal in Geschäften, Büros und anderen Arbeitsbedingungen; - in Bauernhäusern; - in Küchenbereichen für das Personal in Geschäften, Büros und anderen Arbeitsbedingungen; - in Bauernhäusern;
- Kunden in Hotels, Motels und anderen Wohninfrastrukturen; - in den Bedingungen der Unterkunft im Boarding-Modus plus Frühstück.
- Wichtig!** Das Gerät, das in die kalte Jahreszeit gekauft ist, muss man zur Vermeidung des Betriebsausfalls bis zum Netzanschluss wenigstens vier Stunden bei der Raumtemperatur halten.

Technische Eigenschaften

Anspannung: 220-240 V, 50 Hz
Leistung: 300-350 Watt
Volumen - 125 ml

Garantiedauer in der Europäischen Union – vierundzwanzig Monaten

Sicherheitsmaßnahmen bei der Verwendung

- Man muss diese Anleitung von der Verwendung des Gerätes für Vermeidung der Störungen bei der Verwendung aufmerksam lesen. Die fehlerhafte Behandlung kann zur Brechung des Gerätes führen, materielle Schäden zufügen oder die Gesundheit des Benutzers schädigen.
- Von der anfänglichen Einschaltung muss man prüfen, ob technische Eigenschaften des Gerätes den Parametern des Stromnetzes entsprechen.
- Das Gerät ist für die Verwendung von Personen (einschließlich Kinder) mit gesunkenen physischen, sinnlichen oder intellektuellen Fähigkeiten, oder beim Fehlen bei diesen der Erfahrung oder Kenntnissen, oder wenn diese sich unter der Kontrolle nicht befinden oder über die Verwendung von der Person, die für ihre Sicherheit verantwortlich sind, nicht eingewiesen sind, nicht bestimmt.
- Man darf das Gerät nicht verwenden, wenn Netzschur oder Doppelstiftstecker verletzt sind, sowie auch wenn das Gerät selbst verletzt oder fehlerhaft ist. Man muss ihn in das Servicezentrum bringen.
- Bei der Verletzung der Netzschur soll ihr Austausch, zur Vermeidung der Gefährlichkeit, der Hersteller oder von ihm bevollmächtigtes Servicezentrum oder analogisches qualifiziertes Personal durchführen.
- Die Reparatur des Gerätes soll nur im autorisierten Servicezentrum durchgeführt werden. Man darf das Gerät selbständig nicht reparieren.
- Zur Vermeidung vom elektrischen Schlag darf man die Gehäuse mit dem Motor in das Wasser oder andere Flüssigkeiten nicht eintauchen. Wenn es passierte, muss man das Gerät augenblicklich von der Netzspannung freischalten und von der weiteren Verwendung die Arbeitsfähigkeit und Sicherheit des Gerätes bei qualifizierten Spezialisten prüfen.
- Man darf den Überhang der Leitungsschnur vom Rand des Tisches oder ob heißen Oberflächen nicht zulassen. Man muss auch beachten, damit der Leitungsschnur keine scharfe Ränder und heiße Oberflächen berührt.
- Das Gerät soll beständig auf der trockenen glatten Oberfläche stehen. Man darf es nicht auf heiße Oberfläche sowie in der Nähe von Wärmequellen (zum Beispiel, Elektroherden), Gardinen und aufgehängten Decken stellen.
- Zur Vermeidung vom elektrischen Schlag und Störung des Gerätes darf man nur Zubehöerteile, die zum Lieferumfang gehören, verwenden.
- Man darf die Kaffeemaschine nur dann verwenden, wenn Becher/Bechern für Kaffee richtig gestellt sind.
- Man muss das Gerät von der Netzleitung abschalten, wenn Sie diese nicht verwenden, sowie auch wenn Sie Zubehör abnehmen oder montieren möchten, sowie von der Reinigung.
- Man darf das Gerät in Zielen, die von vorliegender Betriebsanleitung nicht vorgesehen sind, nicht verwenden.
- Seien Sie vorsichtig während der Arbeit mit dem ausgehenden Dampf.
- Man darf den Filter während der Arbeit der Kaffeemaschine nicht absetzen.
- Lassen Sie das eingeschaltete Gerät nie ohne Kontrolle. Die Kinder sollen sich immer unter der Kontrolle für Nichtzulassung vom Spiel mit Gerät befinden. Seien Sie sehr aufmerksam, wenn sich in der Nähe mit dem arbeitenden Gerät Kinder befinden.
- Man darf keine Zubehöerteile, die vom Hersteller nicht empfohlen sind, verwenden. Sie können Gefahr für den Benutzer vorstellen sowie Risiko der Störung vom Gerät rufen.
- Man darf das Gerät mit Hilfe vom Ziehen der Netzschur nicht dislozieren. Man darf diese auf die Gehäuse des Gerätes nicht aufrollen und überdrehen. Bei der spannungslosen Schaltung des Gerätes muss man die Gabel, nicht die Netzschur ziehen.
- Seien Sie aufmerksam, um sich mit dem Dampf nicht versengen.
- Man darf heiße Oberfläche des Gerätes nicht berühren.
- Man darf das Gerät ohne Wasser im Behälter nicht verwenden.
- Im Prozess der Zubereitung der Kaffee muss man das Gerät vorsichtig betätigen, um die Brandverletzung zu vermeiden.
- Man darf die Bechern, die zu dem Lieferumfang nicht gehören, in anderen Zielen nicht verwenden auf Gasherde und Elektroherde und in Mikrowellenherde nicht stellen.
- Man darf Becher in der Geschirrabwaschmaschine nicht waschen.
- Von der Zubereitung jeder neuen Portion der Kaffee muss man die wenigstens auf Minuten spannungslos schalten damit sie kalt wird.
- Für Bereitung der Kaffee kann man nur kaltes Wasser verwenden.
- Es ist empfohlen nur Flaschen- oder Abfiltertrinkwasser verwenden.
- Das Gerät ist nur für die haushaltliche Verwendung bestimmt. Das Gerät ist für keine industrielle Verwendung bestimmt.
- Der Hersteller behält sich das Recht vor ohne zusätzlichen Benachrichtigungen vor kleine Veränderungen in die Konstruktion der Maschine vorzunehmen, die auf ihre Sicherheit, Arbeitsfähigkeit und Funktionsfähigkeit nicht kardinal Einfluss haben werden.
- Man soll diese Bedienungsanleitung bewahren.

Verwendung

KAFFEEZUBEREITUNG

- Öffnen Sie den Deckel des Wassertanks und füllen Sie ihn mit Wasser. Der Wasserstand darf die MAX-Marke nicht überschreiten.
- Setzen Sie den Filter in die entsprechende Halterung ein.
- Gießen Sie die erforderliche Menge Kaffeepulver in den Filter.
- Schließen Sie den Deckel des Wassertanks.
- Stellen Sie die Tasse an den vorgesehenen Ort.
- Drücken Sie die Taste "Ein / Aus". Die Kontrollleuchte leuchtet auf und die Kaffeemaschine beginnt zu arbeiten.
- Um Überhitzung zu vermeiden, schaltet sich das Gerät 7 Minuten nach dem Start automatisch aus. Wenn Sie noch Kaffee kochen müssen, müssen Sie die Ein / Aus-Taste erneut drücken.
- Wenn der Brühvorgang abgeschlossen ist (eine Minute nachdem der Kaffee nicht mehr tropft), können Sie eine Tasse trinken.

Transport, Reinigung und Bewahrung

TRANSPORT. Das Gerät kann man mit Hilfe von der beliebigen Art der geschlossenen Transportes mit der Verwendung von Regeln der Befestigung von Frachten, die die Bewahrung des Warenausfalls des Gerätes und/oder Verpackung und ihre weitere Sicherheit der Verwendung transportieren. Man DARF das Gerät der stoßförmigen Belastung bei der Lade- und Entladerarbeiten NICHT unterwerfen.

REINIGUNG. ACHTUNG! Man kann die Teile des Gerätes nie in der Geschirrabwaschmaschine waschen. Man darf auch keine Chemikalien und abrasive Stoffe verwenden.

- Man muss immer das Gerät von der Reinigung von der Netzspannung freischalten.
- Lassen Sie die Kaffeemaschine vollständig kalt werden und reinigen äußere Oberflächen mit dem trockenen weichen Tuch. Man darf keine aggressiven chemischen oder abrasive Stoffe verwenden. Man darf das Gerät unter dem Wasserstrahl waschen sowie in das Wasser oder andere Flüssigkeiten eintauchen.
- Man muss abnehmbare Komponente, wie Filter, Tassen waschen und diese nach der Reinigung wieder zusammensetzen.
- Teile der Gerätes, die den unmittelbaren Kontakt mit dem Essen haben, muss man jeden Mal nach der Verwendung des Gerätes reinigen.
- Man muss sich überzeugen, dass das Gerät und die Zusatzeinrichtung vollständig ausgetrocknet von der Bewahrung sind.

ENTFERNEN VOM BELEG

- Man muss die Kaffeemaschine vom Beleg reinigen.
- Für die Entfernung des Belegs muss man empfohlene Stoffe verwenden, die man im Handelsnetz kaufen kann sowie die Anforderungen auf der Verpackung beachten.
- Man soll die Kaffeemaschine sorgfältig waschen. Dazu muss man in den Wasserbehälter sauberes Wasser gießen und ohne Kaffee das Gerät einschalten. Dann den Zyklus noch mal wiederholen.

BEWAHREN. Das Gerät muss man im geschlossenen Raum, unter Bedingungen, die die Bewahrung des Warenausfalls des Gerätes und seiner weiteren sicheren Verwendung garantieren, bewahren. Man muss sich überzeugen, dass das Gerät und alle Zubehörteile vollständig getrocknet sind, kurz vor es auf die Bewahrung bereiten. Man muss das Bügeleisen in senkrechter Lage bewahren.

Regel der Entsorgung des Gerätes

Das Gerät und die Verpackungsmaterialien sollen mit dem niedrigsten Schaden für Umwelt in Übereinstimmung mit den Regeln der Abfallverwertung in Ihrem Region entsorgt werden.

Bedingungen der Garantieleistungen

Beim Kaufen des Gerätes muss man seine Prüfung in Ihrer Gegenwart und Ausfüllung der Garantiebroschüre (Stempel der Handelsorganisation, Datum des Verkaufs und Unterschrift des Verkäufers) anfordern. Ohne Vorlage der Garantiebroschüre oder im Fall ihrer falschen Ausfüllung werden keine Qualitätsbeanstandungen angenommen werden und Garantiereparatur nicht durchgeführt. Die Garantiebroschüre muss man bei jedem Anruf an das Servicezentrum im Laufe der ganzen Garantiefrist vorlegen. Das Gerät nimmt man auf den Nachverkaufsservice nur im vollen Lieferumfang an. Die Garantiefrist beginnt vom Zeitpunkt des Verkaufs vom Gerät dem Käufer. Wir bitten Sie alle Dokumente, die das Datum vom Kaufen des Gerätes (Kassenzettel oder Warezzettel) bewahren. Die Bedingung der kostenlosen Garantieleistung Ihres Gerätes ist seine ordnungsgemäße Verwendung, die hinter Rahmen der persönlichen Haushaltsbedarfe nicht kommt, in Übereinstimmung mit den Anforderungen der Bedienungsanleitung, das Fehlen von mechanischen Verletzungen und Folgen der nachlässigen Behandlung mit dem Gerät. Die Garantie verbreitet sich auf alle Fertigungs- und Konstruktionsfehler, die im Laufe der Garantiefrist festgestellt werden. In diese Periode legen alle Fehlerteile dem kostenlosen Austauschen im Servicezentrum unter.

Garantie verbreitet sich nicht auf

1. Fehler, die von Umständen höherer Gewalt hervorgerufen sind.
2. Verletzungen des Gerätes, die vor der Verwendung des Gerätes in Zielen, die sich hinter Rahmen der persönlichen Haushaltsbedarfe kommen (das heißt, betriebliche oder kommerzielle Verwendung) kommen, hervorgerufen sind.
3. Verbrauchsmaterialie und Zubehör (Messbecher und so weiter).
4. Fehler, die von der Überlastung, nicht ordnungsgemäßen Verwendung, Eindringung von Flüssigkeiten, Staub, Insekten, fremden Gegenständen innerhalb des Gerätes hervorgerufen sind. Die Geräte, die nicht in bevollmächtigten Servicezentren oder Garantiewerkstätten repariert waren.
5. Fehler, die Folge der Vornahme in die Konstruktion des Gerätes der Änderungen vom Benutzer selbst oder unsachgemäßen Austausch der Zubehörteilen hervorgerufen sind.
6. Verletzung der Anforderungen der Betriebsanleitung.
7. Falsche Einstellung der Versorgungsnetzspannung (wenn das notwendig ist).
8. Vornahme von technischen Veränderungen.
9. Mechanische Verletzungen, darunter in Folge der nachlässigen Behandlung, falschen Beförderung und Bewahrung, Fallen des Gerätes.
10. Verletzungen durch Verschulden von Tieren (darunter von Nagetieren und Insekten).

Hersteller: Sites Elektrik Kampanie Limited, China

Information über Herstellungsdatum ist auf der Einzelverpackung angegeben.

In Fragen der Garantieleistungen sowie bei der Feststellung von Fehlern wenden Sie sich an das nächste Servicezentrum.



ROMÂNĂ



Citiți cu atenție manualul înainte de utilizare.
Păstrați manualul de utilizare, este posibil să aveți nevoie de acesta în viitor.

Acest aparat este destinat pentru prepararea cafelei.
Dispozitivul este destinat utilizării în scopuri casnice și în scopuri similare, în special:
- în zonele de bucătărie pentru personalul din magazine, birouri și alte condiții de muncă; - în casele de fermă;
- clienți în hoteluri, moteluri și alte infrastructuri rezidențiale;
- în condiții de cazare în regim cazare și mic dejun.

Important! Aparatul, achiziționat în sezonul rece, cu scopul de a evita defecțiunile, înainte de conectare în rețeaua electrică trebuie să fie ținut cel puțin patru ore la temperatura camerei.

Caracteristici tehnice

Tensiune nominală: 220-240 V

Frecvența nominală a curentului: 50 Hz

Consum nominal de putere: 300-350 W

Volum - 125 ml

Perioada de garanție în Uniunii Europene și în Moldova – douăzeci și patru luni

Măsuri de precauție în timpul utilizării

- Înainte de pornire, verificați dacă specificațiile produsului corespund tensiunii din rețea.
- Acest aparat nu este destinat utilizării de către persoane (inclusiv copii) cu capacități fizice, senzoriale sau mentale reduse sau de către persoane fără experiență și cunoștințe, cu excepția cazului în care sunt supravegheate sau instruite să folosească aparatul de către persoana responsabilă pentru siguranța acestora.
- Aparatul nu este pentru utilizarea de către copii.
- Nu folosiți aparatul în apropierea copiilor. Nu permiteți copiilor să se joace cu aparatul.
- Aparatul trebuie utilizat numai în scopuri casnice, în conformitate cu acest manual de instrucțiuni. Aparatul nu este destinat utilizării industriale sau comerciale.
- Inspectați aparatul de fiecare dată înainte de al porni. În cazul deteriorării aparatului și a cablului de alimentare, nu conectați niciodată aparatul la o priză.
- Când aparatul este deconectat de la sursa de alimentare, apucați ștecherul cu mâna, nu trageți de cablul de alimentare.
- Nu mutați aparatul/ ținându-l de cablul de alimentare.
- Deconectați întotdeauna aparatul dacă nu este utilizat.
- Nu lăsați aparatul pornit nesupravegheat.
- Nu folosiți accesoriile care nu sunt furnizate împreună cu acest aparat.
- Dacă cablul de alimentare este deteriorat, acesta trebuie înlocuit de producător, de centrul de service post-vânzare sau de personal calificat similar pentru a evita pericolul.
- Nu dezasamblați sau reparați în mod independent aparatul. Contactați un centru de service autorizat.
- Acest aparat este destinat numai uzului casnic.
- Porniți aparatul de cafea numai când cana / ceașcă de cafea sunt instalate la locul lor.
- Deconectați aparatul din rețea dacă nu îl folosiți, dacă îl curățați și, de asemenea, dacă doriți să îndepărtați sau să adăugați accesorii.
- Nu utilizați aparatul în alte scopuri decât cele specificate în manualul de instrucțiuni.
- Fiți atenți atunci când lucrați cu aburul de evacuare.
- Nu scoateți filtrul în timp ce aparatul de cafea funcționează.
- Nu folosiți niciodată accesorii care nu sunt recomandate de producător. Acestea pot fi periculoase pentru utilizator și există riscul deteriorării dispozitivului.
- Fiți atenți să nu vă ardeți cu aburi.
- Nu atingeți suprafața fierbinte a aparatului.
- Nu folosiți aparatul fără apă în rezervor.
- În timpul preparării cafelei, aparatul trebuie manevrat cu atenție pentru a evita arsurile.
- Nu utilizați vasul din kit pentru alte scopuri și nu îl plasați pe aragaz sau pe cuptoarele cu microunde.
- Oprii aparatul de cafea timp de cel puțin 5 minute înainte de pregătirea fiecărei noi porții de cafea pentru al răci.
- Folosiți numai apă rece pentru pregătirea cafelei.
- Se recomandă utilizarea apei potabile îmbuteliate sau filtrate.

Utilizarea

PREPARAREA CAFEI

- Deschideți capacul rezervorului de apă și umpleți-l cu apă. Nivelul apei nu trebuie să depășească marcajul MAX.
- Introduceți filtrul în suportul corespunzător.
- Se toarnă cantitatea necesară de cafea măcinată în filtru.
- Închideți capacul rezervorului de apă.
- Așezați paharul în locul dorit.
- Apăsăți butonul "on / off", indicatorul luminos de pe acesta se aprinde și aparatul de cafea va începe să funcționeze.
- Pentru a evita supraîncălzirea, dispozitivul se va opri automat la 7 minute de la pornire. Dacă încă mai trebuie să faceți cafea, trebuie să apăsați din nou butonul "on / off".
- Când procesul de fabricare a berii se încheie (la un minut după ce cafeaua nu mai picură), puteți obține o ceașcă.

Transport, curățare și depozitare

TRANSPORT. Aparatul poate fi transportat cu orice tip de transport acoperit, cu respectarea regulilor de fixare a mărfii care asigură păstrarea produsului și / sau a ambalajului și funcționarea sigură a acestuia în continuare. **NU** expuneți dispozitivul la sarcini de șoc în timpul operațiilor de manipulare.

ROMÂNĂ

CURĂȚARE. ATENȚIE! Nu spălați niciodată componentele aparatului în mașina de spălat vase. Nu utilizați substanțe chimice sau substanțe abrazive. Deconectați întotdeauna aparatul înainte de curățare.

• Lăsați aparatul să se răcească complet și ștergeți suprafețele exterioare cu o cârpă moale. Nu utilizați substanțe chimice dure sau substanțe abrazive. Nu spălați aparatul sub apă curgătoare și nu-l scufundați în apă sau în alte lichide.

• Spălați componente detașabile, cum ar fi filtrul, vasul, și reasamblați-le după curățare.

• Elementele aparatului care contactează contact direct cu alimentele trebuie să fie curățate de fiecare dată când aparatul este folosit.

• Asigurați-vă că aparatul și toate accesoriile acestuia sunt uscate complet înainte de a le depozita.

DECALCIFIERE

• Curățați în mod regulat aparatul de cafea de calcar.

• Pentru decalcifiere, utilizați substanțele recomandate care pot fi achiziționate de la distribuitor și urmați cu atenție instrucțiunile de pe ambalaj.

• Clătiți bine aparatul de cafea. Pentru acest lucru, turnați în rezervor apă curată și, fără cafeaua, porniți aparatul. Repetați ciclul.

DEPOZITARE. Aparatul trebuie să fie stocat în încăpere închisă, în condiții care presupun păstrarea produsului și funcționarea sigură a acestuia în continuare. Asigurați-vă că aparatul și toate accesoriile acestuia sunt uscate complet, înainte de a le depozita.

Eliminarea aparatului

Aparatul și materialele de ambalare trebuie eliminate cu cel mai mic pericol pentru mediu și în conformitate cu reglementările privind eliminarea deșeurilor din zona dumneavoastră.

Condiții de garanție

Când cumpărați aparatul, cereți în prezența dumneavoastră să fie verificat și să fie completat cardul de garanție (ștampila organizației comerciale, data vânzării și semnătura vânzătorului).

Fără furnizarea cardului de garanție sau atunci când nu este completat corect, reclamațiile de calitate nu sunt acceptate și nu se efectuează nici o reparație în garanție. Cardul de garanție trebuie prezentat la orice adresare la centrul de service pe întreaga perioadă de garanție. Produsul este acceptat pentru service numai complet. Perioada de garanție se calculează din momentul vânzării către cumpărător. De asemenea, vă cerem să păstrați documentele care confirmă data achiziționării produsului (bonul de casă).

Condiția de service gratuit în garanție a produsului este funcționarea sa corectă, în limitele uzului casnic, în conformitate cu cerințele din instrucțiunile de utilizare a produsului, lipsa deteriorării mecanice și efectele manipulării neglijente.

Produsul este acceptat pentru serviciul în garanție curat (șters și curățat, acolo unde este posibil).

Garanția acoperă toate defectele de fabricație și de proiectare (altele decât cele enumerate în „Garanția nu acoperă”), identificate în timpul perioadei de garanție. În această perioadă, piesele defecte, cu excepția consumabilelor, urmează să fie înlocuite gratuit în centrul de service în garanție.

Garanția nu acoperă

1. Defectele cauzate de forța majoră.
2. Deteriorarea produsului cauzată de utilizarea produsului în scopuri care depășesc uzul casnic (de exemplu, în scopuri industriale sau comerciale).
3. Consumabile și accesorii.
4. Defectele cauzate de supraîncărcare, funcționare necorespunzătoare, penetrarea lichidelor, prafului de insecte, pătrunderea de obiecte străine în produs.
5. Deteriorările care au fost reparate în afara centrelor de service autorizate sau atelierelor de garanție.
6. Deteriorările cauzate prin modificarea designului produsului de către utilizator sau înlocuirea necalificată a componentelor sale.
7. Încălcarea instrucțiunilor de utilizare.
8. Instalarea incorectă a tensiunii de rețea (dacă este necesar).
9. Introducerea modificărilor tehnice.
10. Daune mecanice, inclusiv în rezultatul manipulării neglijente, transportului și depozitării necorespunzătoare, căderii produsului.
11. Daune cauzate de animale (inclusiv de rozătoare și insecte).

Producător: Sites Electric Company Limited, China

Pentru informații privind data fabricării, consultați ambalajul.

Pentru întrebări legate de service în garanție, precum și pentru detectarea defecțiunilor, vă rugăm să contactați locul de cumpărare al acestui aparat.

