

RU Русский

Руководство по эксплуатации ПОСУДОМОЕЧНАЯ МАШИНА - Оглавление

Руководство по эксплуатации, 1
Меры предосторожности и рекомендации, 2-3
Сервисное обслуживание, 5
Установка, 6-7
Техническая спецификация изделия, 8
Описание изделия, 9
Регенерирующая соль и Ополаскиватель, 10
Загрузка корзин, 11-12
Моющее средство и использование посудомоечной машины, 13
Программы, 14
Специальные программы и Дополнительные функции, 15
Техническое обслуживание и уход, 16
Неисправности и методы их устранения, 17

KZ Қазақша

Пайдалану нұсқаулығы ЫДЫС ЖУУ МАШИНАСЫ - Мазмұны

Пайдалану нұсқаулығы, 1
Сақтық шаралары мен кеңес, 3-4
Көмек, 5
Орнату, 18-19
Өнім парақшасы, 20
Құрылғы сипаттамасы, 21
Тазаланған тұз және шаюға көмекші зат, 22
Тартпаларға жүктеу, 23-24
Жұғыш зат пен ыдыс жуу машинасын қолдану, 25
Жуу циклдары, 26
Арнайы жуу циклдары мен опциялары, 27
Күтім және техникалық қызмет көрсету, 28
Ақаулықтарды жою, 29

RU Меры предосторожности и рекомендации

⚠ Изделие спроектировано и изготовлено в соответствии с международными нормативами по безопасности. Настоящие инструкции составлены в целях вашей безопасности и должны быть внимательно прочитаны.

Важно сохранить данное руководство для его последующих консультаций. В случае продажи, передачи или переезда проверьте, чтобы данное техническое руководство сопровождало изделие.

Необходимо внимательно прочитать настоящие инструкции: в них содержатся важные сведения об установке изделия, его эксплуатации и безопасности.

Данное изделие предназначено для бытового или другого аналогичного использования, например:

- в агротуристических усадьбах;
- для использования проживающими в гостинице, мотеле и в других временных местах проживания;
- в гостиницах типа «номер с завтраком».

Снимите упаковку с изделия и проверьте, чтобы на нем не было повреждений, нанесенных при транспортировке. При обнаружении повреждений не подсоединяйте машину, а обратитесь к продавцу.

Общие требования к безопасности

- Данный бытовой электроприбор может быть использован детьми не младше 8 лет и лицами с ограниченными физическими сенсорными или умственными способностями или не обладающими достаточным опытом или знанием о работе подобного прибора, под наблюдением или после обучения безопасному пользованию прибором и усвоения связанных с ним опасностей.
- Не разрешайте детям играть с прибором.
- Чистка и уход за прибором должны выполняться пользователем. Не поручать чистку и уход детям без контроля.
- Данное изделие предназначается для непрофессионального использования в домашних условиях.
- Изделие предназначено для мытья

посуды в домашних условиях, может быть использовано только в соответствии с инструкциями, приведенными в данном техническом руководстве.

- Запрещается устанавливать изделие на улице, даже под навесом, так как воздействие на него дождя и грозы является чрезвычайно опасным.
- Не прикасайтесь к посудомоечной машине с босыми ногами.
- Не тяните за сетевой кабель для отсоединения вилки изделия из сетевой розетки, возьмитесь за штепсельную вилку рукой.
- Необходимо перекрыть водопроводный кран и вынуть штепсельную вилку из сетевой розетки в конце каждого цикла и перед началом чистки и технического обслуживания.
- Максимальное количество столовых приборов указывается в технической спецификации изделия.
- В случае неисправности категорически запрещается открывать внутренние механизмы изделия с целью их самостоятельного ремонта.
- Не опирайтесь и не садитесь на открытую дверцу машины: машина может опрокинуться.
- Не держите дверцу открытой, так как об нее можно случайно споткнуться.
- Храните моющие средства и ополаскиватель вдали от детей.
- Не разрешайте детям играть с упаковочными материалами.
- Ножи и кухонные принадлежности с заостренными краями необходимо укладывать острым концом/лезвием вниз в корзине для столовых приборов или в горизонтальном положении на откидных полках или в лоток/третью корзину в моделях, где предусмотрен.
- Прибор должен быть подсоединен к водопроводу посредством новой трубы подачи, не использовать старую трубу для подачи. Если посудомоечная машина не встраивается в мебельный элемент, ее задняя панель должна быть обращена к стене.

Утилизация

- Утилизация упаковочных материалов: соблюдайте местные нормативы по утилизации упаковочных материалов.
- Согласно Европейской Директиве 2012/19/CE касательно утилизации электронных и

электрических электроприборов (WEEE), электроприборы не могут утилизироваться вместе с обычным городским мусором. Выведенные из строя приборы должны собираться отдельно для оптимизации их утилизации и рекуперации составляющих их материалов, а также для безопасности окружающей среды и здоровья человека. Символ зачеркнутая мусорная корзинка, имеющийся на всех приборах, служит напоминанием об их отдельной утилизации.

За более подробной информацией о правильной утилизации бытовых электроприборов пользователи могут обратиться в специальную государственную организацию или в магазин.

Энергосбережение и охрана окружающей среды

Экономия воды и электроэнергии

- Используйте посудомоечную машину только с полной загрузкой. В ожидании полного заполнения машины избежать образования неприятных запахов можно с помощью цикла Ополаскивание *(где доступен - см. Программы)*.
- Выбирайте программу мойки, подходящую для данного типа посуды и степени загрязнения в соответствии с Таблицей программ:
 - для нормально грязной посуды используйте программу Eco, обеспечивающую низкий расход электроэнергии и воды.
 - если машина загружена не полностью, включите дополнительную функцию Половина загрузки *(где доступна, см. Специальные программы и Дополнительные функции)*.
- Если ваш контракт с поставщиком электроэнергии предусматривает разные часовые тарифы для экономии электроэнергии, пользуйтесь машиной во время с льготным тарифом. Дополнительная функция Запуск с задержкой поможет оптимально организовать мойку *(где доступна, см. Специальные программы и Дополнительные функции)*.

KZ Сақтық шаралары мен кеңес

▲ Бұл құрылғы халықаралық қауіпсіздік стандарттарына сай өңделіп шығарылған. Төмендегі ақпарат қауіпсіздік мақсатында берілген, сондықтан оны мұқият оқып шығу қажет.

Бұл нұсқаулықты кейін қарау үшін жоғалып қалмайтындай бір жерге сақтап қойыңыз. Құрылғы сатылса, тегін берілсе немесе жылжытылса, нұсқаулық машинамен бірге болатынын қамтамасыз етіңіз.

Нұсқауларды мұқият оқып шығыңыз, себебі олардың ішінде қауіпсіз түрде орнату, қолдану және техникалық қызмет көрсету туралы маңызды ақпарат берілген.

Бұл құрылғы үйде немесе соған ұқсас жағдайда қолдануға арналған, мысалы:

- фермадағы үйлер;
- қонақ үйлеріндегі, мотельдердегі және басқа да қонақ күту орындарындағы қонақтардың пайдалануы үшін;
- кіші қонақ үйлерінде.

Құрылғыны барлық орамасынан босатыңыз және ол тасымалдау кезінде зақымдалмағанын тексеріңіз. Ол зақымдалған болса, сатушыға хабарласыңыз және орнату үдерісін тоқтатыңыз.

Жалпы қауіпсіздік

- Құрылғыны қауіпсіз түрде қолдану бойынша жауапты адам нұсқау бермеген не жақсылап бақыламаған я оған қатысты қауіптер туралы хабарламаған жағдайда, 8 жасқа толмаған балалар, физикалық, сезімталдық және психикалық қабілеттері төмен адамдар немесе өнімнен хабары жоқ тәжірибесіз адамдар құрылғыны қолданбауы тиіс.
- Балаларға құрылғымен ойнауға болмайды.
- Құрылғыны тазалау және оған күтім көрсету пайдаланушының жауапкершілігіне жатады. Балалар бақылаусыз құрылғыны тазаламауы не оған күтім көрсетпеуі керек.
- Құрылғы үйде қолдануға арналған, оны коммерциялық немесе өндірістік тұрғыда

қолдануға болмайды.

- Құрылғы үйдегі ыдыс-аяқты осы нұсқаулықтағы нұсқауларға сәйкес жуу үшін қолданылуға арналған.
- Жабық жер болса да, құрылғыны сыртта қолданбау қажет. Құрылғыны жауын мен найзағай астында қалдыру өте қауіпті
- Жалаң аяқ болған кезде құрылғыға тимеңіз.
- Құрылғыны токтан ажыратқан кезде, розеткадан әрдайым айырынан ұстап тартыңыз. Кабелінен ұстап тартпаңыз.
- Құрылғыны тазаламас немесе кез келген қызмет көрсету жұмысын орындамас бұрын және әр циклдан кейін су шүмегін жабу және айырды розеткадан ағыту керек.
- Орын параметрлерінің ең көп саны өнім парағында көрсетілген.
- Құрылғы бұзылып қалса, ешбір жағдайда өз бетіңізбен жөндеу мақсатында ішкі бөліктерге тиюші болмаңыз.
- Ашық тұрған есікке сүйенбеңіз немесе оған отырмаңыз: бұл құрылғыны аударып түсуі мүмкін.
- Есікті ашық қалдырып кетуге болмайды, себебі ол қауіпті кедергі болып табылады.
- Жуғыш зат пен шаюға көмекші затты балалардан аулақ ұстаңыз.
- Орама материалын ойыншық ретінде қолдануға болмайды.
- Өткір жиектері бар пышақтар мен басқа құралдардың ұштарын/жүздерін төмен қаратып ыдыс-аяқ себетіне салынуы керек немесе көлденеңінен қайырмалы бөліктерге, я болмаса тартпаға/үшінші себетке (бар болса) қою керек.
- Құрылғыны бірге берілген жаңа құбыршекпен су желісіне жалғаңыз. Ескі құбыршекті қолданбаңыз. Бекітілмеген ыдыс жуу машинасының артын қабырғаға орнатыңыз.

Қоқысқа тастау

- Қаптау материалдарын тастағанда оларды қайта пайдалану мүмкін болуы үшін, жергілікті заңдарды сақтаңыз.
- Электр және электроникалық құралдардың қалдықтарына (WEEE) қатысты 2012/19/EU Еуропа заңнамасына сәйкес үй құрылғылары қалыпты толық қалалық қалдық айналымын

пайдаланып жойылмауы тиіс. Қоршаған орта мен халық денсаулығына тиетін зиянның алдын ала отырып, жарамсыз құрылғылар қайта пайдалану мен машина ішіндегі материалдарды өңдеу құнын оңтайландыру мақсатында бөлек жиналуы керек. Барлық өнімдердегі сызылған қоқыс жәшігінің таңбасы өнім иелерінің бөлектелген қоқыс жинауға қатысты міндетін еске салады.

Үй құрылғыларын тиісті түрде қоқысқа тастау туралы қосымша ақпарат алу үшін ие адамдар тиісті мекемеге немесе жергілікті құрылғы сатушысына хабарласуы мүмкін.

Қуатты үнемдеу және қоршаған ортаны құрметтеу

Су мен қуатты үнемдеу

- Ыдыс жуу машинасы толған кезде ғана жуу циклын бастаңыз. Ыдыс жуу машинасының толуын күтіп тұрғанда жағымсыз иістердің алдын алыңыз *(бар болса, «Жуу циклдары» бөлімін қараңыз)*.
- «Жуу циклдары» кестесін пайдалана отырып, ыдыс-аяқ түріне және ластану дәрежесіне қолайлы жуу циклын таңдаңыз:
 - Орташа ластанған ыдыстар үшін Эко жуу циклын пайдаланыңыз, ол қуат пен судың төмен деңгейі қолданылатынын қамтамасыз етеді.
 - Жүктеме әдеттегіден аз болса, Жартылай жүктеу опциясын *(«Арнайы жуу циклдары мен опциялары» бөлімін қараңыз (бар болса))*.
 - Егер ток жеткізу келісім-шартында тоқты үнемдеуге арналған уақыт аралықтары болса, төмен баға қолданылатын кезде жуу циклдарын орындаңыз. КЕШІКТІРІП БАСТАУ опциясы жуу циклдарын тиісті түрде реттеуге көмектесе алады *(«Арнайы жуу циклдары мен опциялары» бөлімін қараңыз (бар болса))*.

RU Сервисное обслуживание

Мы заботимся о своих покупателях и стараемся сделать сервисное обслуживание наиболее качественным. Мы постоянно совершенствуем наши продукты, чтобы сделать Ваше общение с техникой простым и приятным.

Уход за техникой

Продлите срок эксплуатации и снизьте вероятность поломки техники.

Воспользуйтесь профессиональными средствами для ухода за техникой от Indesit Professional для наиболее простого, эффективного и легкого ухода за Вашей бытовой техникой.

Продукты Indesit Professional производятся в Италии с соблюдением высоких европейских стандартов в области качества, экологии и безопасности использования и созданы с учетом многолетнего опыта производителя техники. Узнайте подробнее на сайте www.indesit.ru в разделе «Сервис» и спрашивайте в магазинах Вашего города.

Авторизованные сервисные центры

Чтобы быть ближе к нашим потребителям, мы создали широкую сервисную сеть, особенностью которой является высокая подготовка, профессионализм и честность сервисных мастеров. На сегодняшний день она насчитывает около 350 сервисных центров на территории России и СНГ.

Их контакты Вы можете найти в сервисном сертификате и на сайте www.indesit.ru в разделе «Сервис».

Если вам надо обратиться в сервисный центр:

Внимание! При ремонте требуйте использования оригинальных запасных частей.

Перед тем как обратиться в Сервис Технического обслуживания:

- Проверьте, можно ли устранить неисправность самостоятельно (см. Неисправности и методы их устранения).
- Вновь запустите программу для проверки исправности машины.
- В противном случае обратитесь в уполномоченный Сервис Технического обслуживания.

 **Никогда не обращайтесь к неуполномоченным техникам.**

При обращении в Сервис Технического обслуживания сообщите:

- характер неисправности
- модель изделия (Мод.)
- серийный номер ("S/N")

Эти данные вы найдете на паспортной табличке, расположенной на изделии (см. Описание изделия).

Другую полезную информацию и новости Вы можете найти на сайте www.indesit.ru в разделе «Сервис»

KZ Көмек

Көмек қызметіне хабарласпас бұрын:

- Проблеманы Ақаулықтарды жою нұсқаулығын қолдана отырып шешуге болатынын, не болмайтынын тексеріңіз («Ақаулықтарды жою» бөлімін қараңыз).
- Бағдарламаны қайта іске қосыңыз да, проблема кеткенін тексеріңіз.
- Проблема шешілмесе, Куәландырылған техникалық көмек беру қызметіне хабарласыңыз.

 **Куәландырылмаған мамандарға қызмет көрсеткізбеңіз.**

Келесі мәліметтерді оңай жерде ұстаңыз:

- Проблеманың түрі
- Құрылғының моделі (Мод.).
- Сериялық нөмірі (С/н).

Бұл ақпаратты құрылғының деректер тілімшесінде табуға болатын («Құрылғының сипаттамасы» бөлімін қараңыз).

Установка

RU

⚠ В случае переезда перевозите машину в вертикальном положении. В случае крайней необходимости машина может укладываться задней стороной вниз.

Гидравлические соединения

⚠ Адаптация гидравлической системы для монтажа посудомоечной машины должна выполняться только квалифицированным техником.

Шланги подачи и слива воды могут быть направлены вправо или влево для оптимальной установки машины. Трубы не должны заламываться или сдавливаться машиной.

Подсоединение шланга подачи воды

- Подсоединение к водопроводному крану холодной или горячей воды с резьбой 3/4" (макс. 60°C).
- Дать воде стечь, пока она не станет прозрачной.
- Плотно закрутить шланг подачи и открыть кран.

⚠ Если длина водопроводного шланга будет недостаточной, следует обратиться в специализированный магазин или к уполномоченному сантехнику (см. *Техническое обслуживание*).

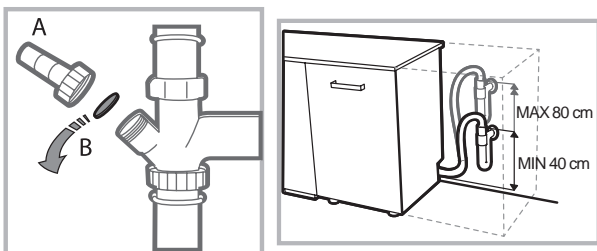
⚠ Давление воды должно быть в пределах значений, указанных в таблице Технические данные; в противном случае посудомоечная машина может работать неправильно.

⚠ Обратите внимание, чтобы водопроводный шланг не был заломлен или сжат.

Подсоединение сливного шланга

Подсоедините сливной шланг к сливному трубопроводу с минимальным диаметром 2 см. (A)

Патрубок сливного шланга должен располагаться высоте от 40 до 80 см от пола или от опорной поверхности, на которой установлена посудомоечная машина.



Перед подсоединением сливного шланга к сифону мойки снимите пластиковую пробку (B).

Защита против затопления

Во избежание затопления посудомоечная машина:

- оснащена системой, перекрывающей подачу воды в случае аномалии или внутренних утечек.

Некоторые модели оснащены также дополнительным защитным устройством New Acqua Stop*, предохраняющим от затопления даже в случае разрыва водопроводного шланга.



ВНИМАНИЕ: ОПАСНОЕ НАПРЯЖЕНИЕ!

Категорически запрещается обрезать шланг подачи воды, так как вдоль него проходят элементы под напряжением.

Электрическое подсоединение

Перед подсоединением вилки машины к электрической розетке необходимо проверить следующее:

- сетевая розетка **должна быть заземлена** и соответствовать нормативам;
- электрическая розетка должна быть рассчитана на максимальную потребляемую мощность изделия, указанную на заводской табличке, расположенной с внутренней стороны дверцы. (см. *Описание посудомоечной машины*);
- напряжение сети электропитания должно соответствовать данным на паспортной табличке, расположенной с внутренней стороны дверцы машины;
- сетевая розетка должна быть совместима со штепсельной вилкой изделия. В противном случае поручите замену вилки уполномоченному технику (см. *Техническое обслуживание*); не используйте удлинители и тройники.

⚠ Изделие должно быть установлено таким образом, чтобы провод электропитания и электророзетка были легко доступны.

⚠ Сетевой кабель изделия не должен быть согнут или сжат.

⚠ Если сетевой кабель поврежден, во избежание опасности поручите его замену производителю изделия или уполномоченному Центру технического обслуживания. (См. *Техническое обслуживание*)

⚠ Производитель не несет ответственности за последствия несоблюдения перечисленных выше требований.

Расположение и нивелировка

1. Установите посудомоечную машину на ровный и твердый пол. Выровняйте машину, отвинчивая или завинчивая передние опорные ножки до идеально горизонтального положения машины. Точная нивелировка гарантирует стабильность и помогает избежать вибраций, шумов и смещений машины.

2. Перед установкой посудомоечной машины в нишу наклейте прозрачную самоклеящуюся ленту * на деревянную плиту для ее защиты от возможного конденсата.

* Имеется только в некоторых моделях

3. Установите посудомоечную машину в нишу кухонного гарнитура, так чтобы сбоков или сзади она прилегала к стене или к кухонным элементам. Изделие также может быть встроено под сплошной столешницей кухонного гарнитура* (*см. схему Монтажа*).

4*. Отрегулируйте высоту задней опоры, повернув шестигранную красную втулку, расположенную спереди, в центральной нижней части посудомоечной машины, шестигранным разводным ключом с раскрытием 8 мм по часовой стрелке для увеличения высоты и против часовой стрелки для ее уменьшения. (*смотрите инструкции по встраиваемому монтажу, прилагающиеся к документации*)

Предупреждения по первому использованию машины

После монтажа вынуть заглушки, установленные на корзинах, и снять крепежные резинки с верхней корзины (*если имеются*).

Настройка смягчителя воды


Перед запуском первой мойки задать степень жесткости водопроводной воды. (*см. раздел Ополаскиватель и Регенерирующая соль*)

При первой загрузке бачок смягчителя воды должен заполняться водой, а затем всыпать примерно 1 кг соли; считается допустимым, если вода выходит из краев.

Немедленно запустить цикл мойки.

Используйте только специальную соль для посудомоечных машин.

После загрузки соли индикатор ОТСУТСТВИЕ СОЛИ* гаснет.

 Если бачок не будет заполнен солью, смягчитель воды и нагревательный элемент могут повредиться.

Машина оснащена акустическими/звуковыми сигналами (в зависимости от модели посудомоечной машины), которые предупреждают о выполнении команды: включение, конец цикла и т.п.






Символ/индикаторы на консоли управления/дисплее могут иметь разные цвета, мигать или гореть постоянно. (в зависимости от модели посудомоечной машины).

На дисплее* показываются сведения о заданном цикле, этапе мойки/сушки, остаточном времени, температуре и т.п.

* Имеется только в некоторых моделях

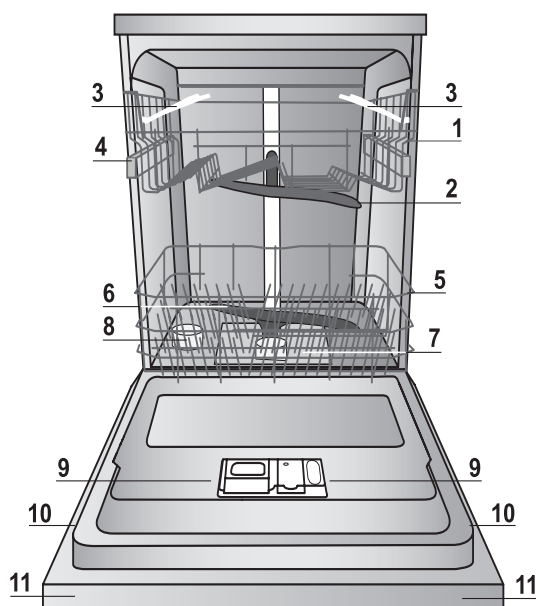
Техническая спецификация изделия

RU

Изделие:	Посудомоечная машина
Торговая марка:	
Торговый знак изготовителя:	
Модель:	DFG 26B10 EU
Изготовитель:	Indesit Company
Страна-изготовитель:	Сделано в Польше (POLAND)
Загрузка	13 столовых наборов
Размеры	ширина 60 см высота 85 см глубина 60 см
Номинальное значение напряжения электропитания или диапазон напряжения	220-230 V ~
Условное обозначение рода электрического тока или номинальная частота переменного тока	50 Hz
Давление воды	0,05-1МПа (0,5-10 bar) 7,25-145 psi
Предохранитель	См. табличку технических данных на оборудовании
Класс мойки	A
Класс сушки	A
Класс энергопотребления	A
Потребление электроэнергии	1,04 кВт/час
Потребление воды за стандартный цикл мойки	11 л
Класс защиты от поражения электрическим током	Класс защиты I
    IPX0 В случае необходимости получения информации по сертификатам соответствия или получения копий сертификатов соответствия на данную технику, Вы можете отправить запрос по электронному адресу cert.rus@indesit.com .	Оборудование соответствует следующим директивам Европейского Экономического Сообщества: -2006/95/ЕС («Низкое напряжение») - 2004/108/ЕС («Электромагнитная совмести-мость») - 2009/125/ЕС («Comm. Reg. 1016/2010») (Ecodesign) - 2012/19/EU («Утилизация электрического и электронного») - 97/17/ЕС (Этикетирование) "Упаковка и отдельные ее элементы не предназначены для контакта с пищей"
Дату производства данной техники можно получить из серийного номера, расположенного под штрих-кодом (S/N XXXXXXXXXX * XXXXXXXXXX), следующим образом:	- 1-ая цифра в S/N соответствует последней цифре года, - 2-ая и 3-я цифры в S/N - порядковому номеру месяца года, - 4-ая и 5-ая цифры в S/N - числу определенного месяца и года.
Производитель:	Indesit Company S.p.A. Виале А. Мерлони 47, 60044, Фабриано (АН), Италия
Импортер:	ООО "Индезит РУС"
С вопросами (в России) обращаться по адресу:	до 01.01.2011: Россия, 129223, Москва, Проспект Мира, ВВЦ, пав. 46 с 01.01.2011: Россия, 127018, Москва, ул. Двинцев, дом 12, корп. 1

Описание изделия

Общий вид



1. Верхняя корзина
2. Верхний ороситель
3. Откидные полочки
4. Регулятор высоты корзины
5. Нижняя корзина
6. Нижний ороситель
7. Фильтр мойки
8. Бачок для соли
9. Дозаторы моющего вещества, дозатор ополаскивателя и устройство Active Oxygen*
10. Паспортная табличка
11. Консоль управления***

Панель управления



*** Только в полностью встраиваемых моделях.

* Имеется только в некоторых моделях

Количество и тип программ и дополнительных функций варьирует в зависимости от модели посудомоечной машины.

Регенерирующая соль и Ополаскиватель

RU

⚠ Используйте только специальные моющие средства для посудомоечных машин. Не используйте пищевую или промышленную соль.

Следуйте инструкциям, приведенным на упаковке моющего средства.

⚠ Если Вы используете многофункциональное моющее средство, рекомендуется в любом случае добавить соль, особенно если вода жесткая или очень жесткая. (Следуйте инструкциям, приведенным на упаковке моющего средства).

⚠ В том случае если Вы не добавляете ни соль, ни ополаскиватель, индикаторы **ОТСУТСТВИЕ СОЛИ*** и **ОТСУТСТВИЕ ПОПОЛАСКИВАТЕЛЯ*** будут всегда гореть, что является нормой.

Загрузка регенерирующей соли

Использование соли предотвращает образование ИЗВЕСТКОВОГО НАЛЕТА на посуде и функциональных компонентах посудомоечной машины.

- Очень важно, чтобы бачок соли был всегда заполнен.
- Очень важно задать жесткость воды.

Бачок соли расположен в нижней части посудомоечной машины (см. Описание) и заполняется:

- когда на консоли управления загорается индикатор **ОТСУТСТВИЕ СОЛИ***;
- когда зеленый поплавок* на пробке для соли, не виден.
- см. автономность в таблице степени жесткости воды.



1. Выньте нижнюю корзину и отвинтите крышку бачка против часовой стрелки.
2. Только для первого использования: заполните бачок водой до краев.
3. Вставьте воронку* (см. рисунок) и заполните бачок соли до краев (примерно 1 кг); выход воды из емкости является нормальным.

4. Выньте воронку, удалите остатки соли с резьбы; ополосните пробку под струей воды перед ее закручиванием на место.

Рекомендуется производить эту операцию при каждой засыпке соли. Плотно закройте крышку, для того чтобы во время мойки в емкость не попадало моющее средство (может быть непоправимо повреждено устройство смягчения воды).

⚠ При каждой загрузке соли рекомендуется производить данную операцию перед запуском мойки.

Выбор степени жесткости воды

Для достижения максимальной производительности смягчителя воды необходимо производить соответствующую регулировку в зависимости от степени жесткости воды в квартире; все необходимые данные можно получить у организации водоснабжения. Заданное значение соответствует степени жесткости воды.

• Включите посудомоечную машину с помощью кнопки **ВКЛ./ВЫКЛ.**

• Выключите нажатием на кнопку **ВКЛ./ВЫКЛ.**

• Держите нажатой кнопку **ПУСК/СБРОС** 5 секунд.

• Включите нажатием на кнопку **ВКЛ./ВЫКЛ.**

• Мигает индикатор соли (число миганий соответствует текущему выбору).

• Поверните регулятор на нужный номер степени жесткости (см. таблицу жесткости воды).

• Выключите нажатием на кнопку **ВКЛ./ВЫКЛ.**

• Настройка завершена!

Если Вы пользуетесь многофункциональными таблетками, бачок с регенерирующей солью должен быть в любом случае заполнен.

*Имеется только в некоторых моделях.

Таблица жесткости воды				Средняя автономность-Бачок для соли при 1 цикле мойки в день, месяцы
уровень	°dH	°fH	ммоль/л	
1	0 - 6	0 - 10	0 - 1	7 месяцев
2	6 - 11	11 - 20	1,1 - 2	5 месяцев
3	12 - 17	21 - 30	2,1 - 3	3 месяцев
4	17 - 34	31 - 60	3,1 - 6	2 месяцев
5*	34 - 50	61 - 90	6,1 - 9	2/3 недели

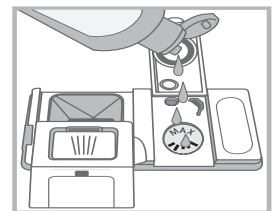
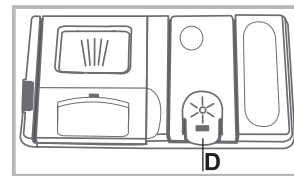
От 0°f да 10°f рекомендуется не использовать соль.
* При настройке 5 продолжительность цикла может увеличиться.

(°dH = жесткость в немецких градусах - °fH = жесткость во французских градусах - ммоль/л = миллимоль/литр)

Заливка ополаскивателя

Ополаскиватель способствует СУШКЕ посуды. Необходимо долить ополаскиватель в дозатор:

- когда на консоли управления/дисплее загорается индикатор **ОТСУТСТВИЕ ОПОЛАСКИВАТЕЛЯ***
- когда оптический индикатор * на окошке бачка **"D"**, меняет свой вид: с затемненного на прозрачный.



1. Откройте дозатор "D", нажав на язычок на крышке и подняв его;
2. Осторожно залейте ополаскиватель до максимальной отметки дозатора, избегая его утечки. Если Вы случайно пролили ополаскиватель мимо дозатора, удалите излишек сухой губкой.
3. Закройте крышку с щелчком.

НИКОГДА не заливайте ополаскиватель непосредственно в моечную камеру машины.

Отрегулируйте дозу ополаскивателя

Если Вас не удовлетворяет качество сушки, можно отрегулировать дозу ополаскивателя.

• Включите посудомоечную машину с помощью кнопки **ВКЛ./ВЫКЛ.**

• Выключите нажатием на кнопку **ВКЛ./ВЫКЛ.**

• Нажать 3 раза кнопку **ПУСК/ПАУЗА**

• Включите нажатием на кнопку **ВКЛ./ВЫКЛ.**

• Все выключено

• Поверните регулятор на нужный номер подаваемого количества ополаскивателя.

• Выключите нажатием на кнопку **ВКЛ./ВЫКЛ.**

• Настройка завершена!

Уровень ополаскивателя можно настроить на **НОЛЬ (ECO)**. В этом случае ополаскиватель не используется, и индикатор отсутствия ополаскивателя по причине его отсутствия не загорается.

Заданное значение соответствует средней степени.

• если на посуде остаются белые разводы, отрегулируйте подачу на меньшее значение (1-2).

• если на посуде остаются капли воды или пятна накипи, отрегулируйте подачу на более высокое значение (3-4).

Загрузите корзины

Рекомендации

Перед загрузкой корзины удалите с посуды остатки пищи, вылейте оставшееся содержимое из стаканов и чашек.

Ополаскивать посуду водой не требуется.

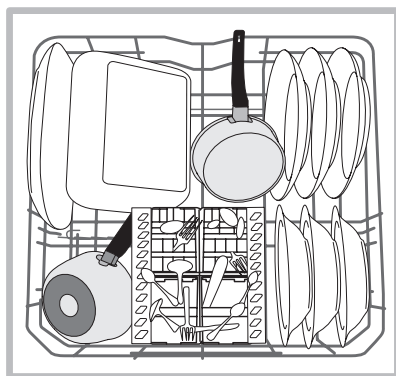
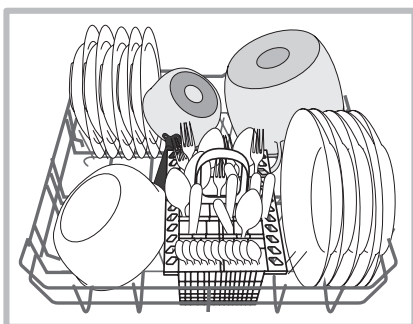
Разместить посуду в посудомоечной машине прочно, чтобы посуда не опрокинулась, установить посуду дном вверх или боком, чтобы вода могла промыть посуду внутри и стекать. Проверить, чтобы крышки, ручки, сковородки и подносы не препятствовали вращению оросителей. Мелкие столовые приборы разместить в корзинке для столовых приборов.

Пластиковая посуда и сковородки с тефлоновым покрытием могут удерживать капли воды, следовательно их сушка может быть менее эффективной по сравнению с посудой из керамики или стали.

Легкую посуду (например, пластиковую) рекомендуется поместить в верхнюю корзину так, чтобы посуда не двигалась. Загрузив посуду, проверьте, чтобы лопасти оросителей могли свободно вращаться.

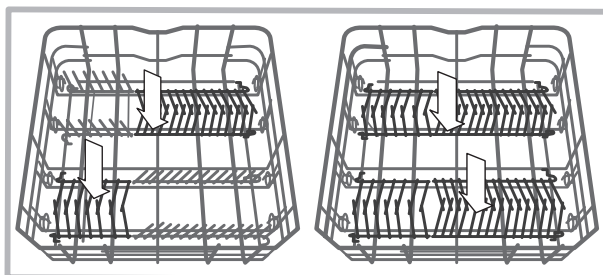
Нижняя корзина

Нижняя корзина предназначена для кастрюль, крышек, тарелок, салатниц, столовых приборов и т.п. Большие тарелки и крышки рекомендуется размещать с боков корзины.



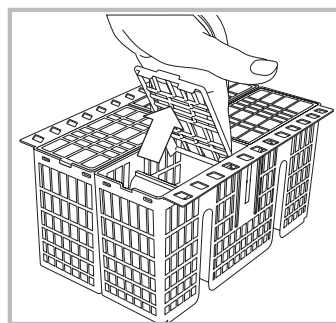
Рекомендуется разместить сильно грязную посуду в нижней корзине, так как в этой части струи воды более сильные и обеспечивают оптимальную мойку посуды.

Некоторые модели посудомоечных машин оснащены наклонными отделениями*, которые можно использовать также в вертикальном положении для размещения тарелок или в горизонтальном положении (наклонном) для более удобного размещения кастрюль и салатниц.



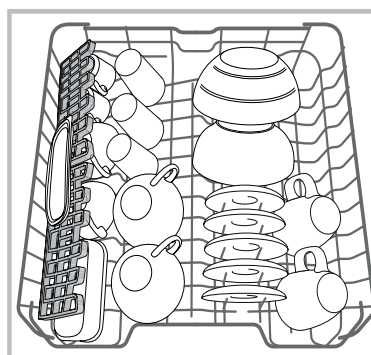
Корзинка для столовых приборов

Корзинка для столовых приборов раскрывается и перемещается для оптимизации места в нижней корзине. Сверху в ней имеются решетки для более удобного размещения столовых приборов.



Верхняя корзина

Загрузить хрупкую и легкую посуду: стаканы, чашки, блюдца, мелкие салатницы.

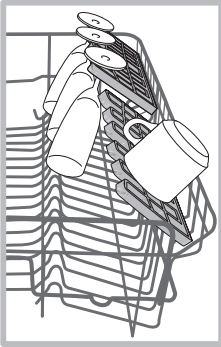


В некоторых моделях посудомоечных машин имеются откидные секции*, используемые в вертикальном положении для размещения чайных блюдец или десертных тарелочек или в опущенном положении для размещения мисок и пищевых коробок.

* Имеется только в некоторых моделях

Откидные полки с варьируемым положением

Боковые откидные полки могут быть установлены на трех разных уровнях для оптимизации размещения посуды в корзине.



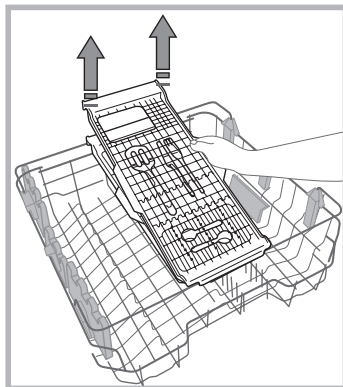
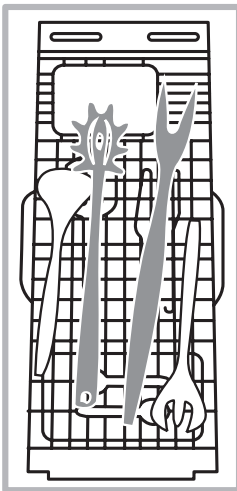
Бокалы можно стабильно поместить на откидные полки, вставив ножку бокала в специальные прорези.

Для оптимизации сушки установите откидные полки под самым большим углом наклона. Чтобы изменить угол наклона, приподнять откидную полку, сместить ее и установить в нужном положении.

Полка для столовых приборов*

В некоторых моделях посудомоечных машин может иметься выдвижной лоток, который можно использовать для столовых приборов или маленьких чашек. Для оптимальных результатов мойки не следует помещать на лоток крупную посуду.

Лоток для столовых приборов является съемным. (см. схему)



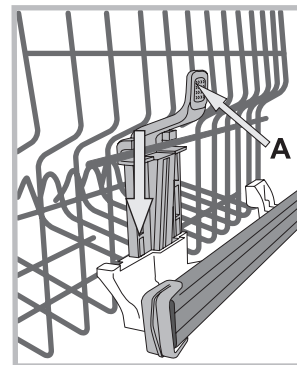
Верхнюю корзину можно регулировать по высоте в зависимости от нужд: в верхнем положении, когда в нижней корзине требуется разместить крупную посуду; в нижнем положении - для использования места для откидных полок, освобождая больше места сверху.

Регуляция положения верхней корзины

Для облегчения размещения посуды можно отрегулировать высоту верхней корзины, установив ее выше или ниже.

Рекомендуется регулировать высоту верхней корзины БЕЗ ПОСУДЫ.

НИКОГДА не поднимайте и не опускайте корзину, взявшись за нее только с одной стороны.



Если корзина оснащена **Lift-Up*** (см. схему), поднимите корзину, взявшись за нее с боков и переместив ее вверх. Для опускания корзины вниз нажмите на рычажки (А) с боков корзины и направьте корзину вниз.

Посуда, непригодная для посудомоечных машин

- Деревянные столовые приборы и посуда.
- Деликатная посуда с узорами, посуда ручной работы и антикварная посуда. Узоры такой посуды повредятся в посудомоечной машине.
- Детали из синтетических материалов, неустойчивые к высокой температуре.
- Медная и оловянная посуда.
- Посуда, загрязненная пеплом, воском, смазочными веществами или чернилами.

Узоры по стеклу, алюминиевые и серебряные элементы могут изменить свой цвет и полинять. Некоторые виды стекла (например, хрусталь) после многократной мойки могут стать матовыми.

Повреждение стекла и посуды

Причины:

- Тип и метод изготовления стекла.
- Химический состав моющего вещества.
- Температура воды в программе ополаскивания.

Рекомендации:

- Использовать только стаканы и фарфор, имеющие гарантию производителя для мытья в посудомоечных машинах.
- Использовать моющее вещество, предназначенное специально для посудомоечных машин.
- Вынуть стаканы и столовые приборы из посудомоечной машины как можно скорее по завершении программы.

* Имеются только в некоторых моделях и варьируют по количеству и расположению.

Моющее средство и использование посудомоечной машины



RU

Загрузка моющего средства

Хороший результат мойки зависит также от правильной дозировки моющего средства, излишек которого не улучшает эффективность мойки, а только загрязняет окружающую среду.

В зависимости от степени загрязнения посуды можно настроить дозировку для каждого отдельного случая для жидкого или порошкового моющего средства.

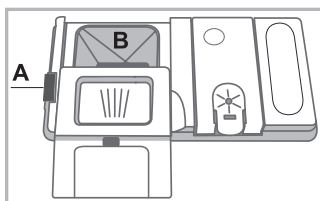
Обычно для нормального загрязнения используется примерно 35 гр (порошкового моющего средства) или 35 мл (жидкого). Если используются таблетки, достаточно одной штуки.

Если посуда несильно загрязнена или была предварительно ополоснута водой, значительно сократите дозу моющего средства.

Для качественной мойки соблюдайте инструкции, приведенные на упаковках с моющими веществами.

За дополнительными разъяснениями просим обращаться в отдел консультаций в Компании производителя моющих средств.

Для открывания дозатора моющего средства нажать на устройство открывания "А".



Поместить моющее средство в сухую ячейку "В". Моющее средство в количестве для предварительной мойки, помещается непосредственно в бак.

1. Используйте правильное количество моющего вещества согласно Таблице программ.

В дозаторе В имеется шкала, показывающая максимальный уровень жидкого моющего вещества или порошка для каждого цикла.

2. Удалите остатки моющего средства с краев дозатора и закройте крышку с щелчком.

3. Закройте крышку дозатора, прижав его сверху, вплоть до правильного зацепления запорного устройства.

Дозатор моющего вещества открывается автоматически в нужный момент в зависимости от программы.

Если используются комбинированные моющие средства, рекомендуется использовать функцию TABS, за счет которой программа обеспечивает оптимальный результат мойки и сушки.

⚠ Используйте только специальные моющие средства для посудомоечных машин.

НЕ ИСПОЛЬЗУЙТЕ моющие средства для ручного мытья посуды.

Излишек моющего средства может оставить следы от пены по завершении цикла.

Оптимальные результаты мойки и сушки достигаются только в случае комбинированного использования моющего средства, жидкого ополаскивателя и регенерирующей соли.



Настоятельно рекомендуем использовать моющие средства, не содержащие фосфатов и хлора, что способствует бережному отношению к окружающей среде.

Запуск посудомоечной машины

1. Выключите машину кнопкой ВКЛ./ВЫКЛ.
2. Откройте дверцу и поместите в дозатор моющее вещество (см. Загрузка моющего средства).
3. Загрузите посуду в корзины (см. Загрузка корзины) и закройте дверцу.
4. Выберите программу, повернув рукоятку ВЫБОР ПРОГРАММ: отметка на рукоятке должна совпасть с цифрой или с символом программы. Индикатор, соответствующий кнопке ПУСК/ПАУЗА, загорается.
5. Выберите дополнительные функции мойки* (см. Дополнительные функции и Специальные программы).
6. Запустите программу, нажав кнопку ПУСК. Индикатор из мигающего режима переключится в постоянно включенный. Включение индикатора, соответствующего мойке, сообщает о начале программы.
7. По завершении программы загорится индикатор КОНЕЦ (в постоянно включенном режиме). Выключите машину при помощи кнопки ВКЛ.-ВЫКЛ., перекройте водопроводный кран и отсоедините штепсельную вилку машины от сетевой розетки.
8. Подождите несколько минут перед тем, как вынуть посуду из машины во избежание ожогов. Выгрузку посуды из машины начинайте с нижней корзины.

⚠ В целях энергосбережения в некоторых случаях ПРОСТОЯ машина отключается автоматически.

Изменение текущей программы

В случае ошибочного выбора программы ее можно изменить сразу же после запуска цикла: после запуска цикла для изменения программы мойки выключите машину, нажав на несколько секунд кнопку ВКЛ./ВЫКЛ./Отмена, и вновь включите ее той же кнопкой, вновь выберите нужную программу и дополнительные функции.

Порядок догрузки посуды

Нажмите кнопку ВКЛ./ВЫКЛ., откройте дверцу машины, обращая внимание на выход пара, и доложите посуду. Нажмите кнопку Пуск/Пауза: цикл возобновится после длинного звукового сигнала.

⚠ Если был задан отложенный запуск, по завершении обратного отсчета цикл мойки не запустится, но останется в режиме Пауза.

⚠ При нажатии кнопки Пуск/Пауза для переключения машины в режим паузы, программа прерывается.

На данном этапе нельзя изменить программу.

Случайное прерывание мойки

Если в процессе мойки вы откроете дверцу машины или внезапно отключится электропитание, программа мойки прервется. Когда дверца машины закроется или вернется электроэнергия, программа возобновится с того момента, в который она была прервана.






* Имеется только в некоторых моделях.

Программы

RU

Данные программы являются значениями, полученными в измерительной лаборатории в соответствии с европейским нормативом EN 50242. В зависимости от различных условий эксплуатации продолжительность и данные программы могут варьировать.

 Количество и типы программ и дополнительных функций варьируют в зависимости от модели посудомоечной машины.

Программа	Сушка	Дополнительные функции	Продолжительность программы час: мин	Расход воды (л/цикл)	Расход энергии (кВтч/цикл)
1. ECO	Да	Отложенный запуск - Половина загрузки	03:10	11,0	1,04
2. Интенсивная 	Да	Отложенный запуск - Половина загрузки	02:30	16,5	1,70
3. Обычная 	Да	Отложенный запуск - Половина загрузки	02:00	16,0	1,35
4. Деликатная посуда 	Да	Отложенный запуск - Половина загрузки	01:30	12,0	1,10
5. быстрая мойка 40' 	Нет	Отложенный запуск	00:40	9,0	0,95
6. Предварительное ополаскивание 	Нет	Отложенный запуск - Половина загрузки	00:10	4,0	0,01

Рекомендации по выбору программ и дозировке моющего средства

1. Цикл мойки ECO является стандартной программой, к которой относятся данные на паспортной табличке машины; этот цикл подходит для посуды с нормальным загрязнением и является наиболее эффективным в плане энергосбережения и экономии воды для такого типа посуды. 27 гр/мл + 6 гр/мл** – 1 Табл. (**Количество моющего средства для предварительной мойки)
2. Очень грязные посуда и кастрюли (не использовать для мойки деликатной посуды). 30 гр/мл – 1 Табл.
3. Нормально загрязненная посуда и кастрюли. 27 гр/мл + 6 гр/мл** – 1 Табл.
4. Цикл для деликатной посуды, более чувствительной к высокой температуре. 30 гр/мл – 1 Табл.
5. Короткий цикл для посуды с незначительным загрязнением. (оптимальный цикл для посуды на 2 персоны) 25 гр/мл - 1 Табл.
6. Предварительная мойка в ожидании завершения полной загрузки машины после следующей трапезы. Без моющего средства.

Расход в режиме сохранения энергии Расход в режиме left-on: 5,0 Вт - расход в выключенном состоянии: 0,5 Вт

Специальные программы и Дополнительные функции

Примечания:

оптимальный результат программ "быстрая мойка40" достигается при соблюдении указанного количества загружаемой посуды.

Для большей экономии используйте посудомоечную машину, когда она полностью загружена.

Примечание для Испытательных Лабораторий: для получения более подробной информации об условиях сравнительного испытания EN пошлите запрос на адрес: assistenza_en_lvs@indesitcompany.com

Дополнительные функции мойки

Вы можете выбрать, изменить или отменить ДОПОЛНИТЕЛЬНЫЕ ФУНКЦИИ только после выбора программы мойки и до нажатия кнопки Пуск/Пауза.

Могут быть выбраны только функции, совместимые с выбранной программой мойки. Если какая-либо функция несовместима с выбранной программой (см. *Таблицу программ*), соответствующий символ/индикатор часто мигнет 3 раза.

При выборе дополнительной функции, несовместимой с ранее выбранной другой дополнительной функцией, индикатор этой функции мигает 3 раза и гаснет, в то время как останется включенным индикатор последней выбранной функции.

Для отмены ошибочно выбранной функции вновь нажмите соответствующую кнопку.



Половина загрузки

Если посуда не сильно загрязнена, можно запрограммировать половину загрузки, что позволяет сэкономить воду, электроэнергию и моющее вещество. Выберите программу мойки кнопкой ПОЛОВИНА ЗАГРУЗКИ: загорится соответствующий индикатор.

Еще одно нажатие кнопки ПОЛОВИНА ЗАГРУЗКИ отменяет эту функцию.

Не забудьте засыпать только половину дозы моющего средства.



Отложенный запуск

Запуск программы может быть отложен на **3, 6** или **9** часов:

1: Выбрав нужную программу мойки и возможные дополнительные функции, нажмите кнопку ОТЛОЖЕННЫЙ ЗАПУСК: индикатор загорится.

2: Выберите нужное время запуска, нажав несколько раз кнопку Отложенный запуск. Индикаторы мойки (3 часа), сушки (6 часов) и конец цикла (9 часов) последовательно загорятся. При последующем нажатии кнопки Отложенный запуск данная функция отменяется, и индикатор гаснет.

3. После выбора функции нажмите кнопку Пуск/Пауза для начала обратного отсчета. Время отложенного запуска мигает, кнопка Пуск/Пауза перестает мигать (стабильно включена).

3. По окончании обратного отсчета индикатор ОТЛОЖЕННОГО ЗАПУСКА гаснет, и цикл мойки запускается.

После запуска цикла нельзя задать Отложенный запуск.

*Имеется только в некоторых моделях.

Техническое обслуживание и уход

RU

Отключение воды и электрического тока

- Перекрывайте водопроводный кран после каждой мойки во избежание опасности утечек.
- Выньте штепсельную вилку машины из электророзетки перед началом чистки и технического обслуживания.

Чистка посудомоечной машины

- Для чистки наружных поверхностей и панели управления машины используйте мягкую тряпку, смоченную водой. Не используйте растворители или абразивные чистящие средства.
- Возможные пятна внутри камеры мойки можно удалить при помощи тряпки, смоченной в воде с небольшим количеством уксуса.

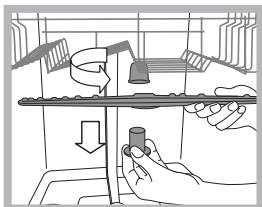
Средства против неприятных запахов

- Всегда оставляйте дверцу машины полу-прикрытой во избежание застоя влажности.
- Регулярно прочищайте периметральные уплотнения дверцы и дозаторов моющего средства при помощи влажной губки. Таким образом удаляются остатки пищи – основной причины образования неприятных запахов.

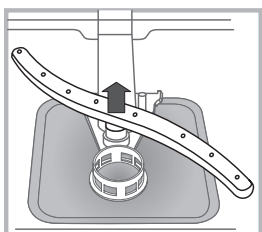
Чистка оросителей

Остатки пищи могут прилипнуть к лопастям оросителей и засорить отверстия, из которых выходит вода: время от времени следует проверять оросители и прочищать их неметаллической щеткой.

Оба оросителя являются съемными.



Для съема верхнего оросителя необходимо отвинтить против часовой стрелки пластмассовую гайку. Верхний ороситель устанавливается отверстиями вверх.



Для съема нижнего оросителя нажмите на шпонки с боков и потяните его вверх.

Очистка водного фильтра*

Если водопровод новый или если он долгое время не использовался, перед подсоединением дайте воде стечь до тех пор, пока она не станет прозрачной. Несоблюдение этого условия может привести к засорению фильтра и к

повреждению посудомоечной машины.

⚠ Периодически очищайте водный фильтр, расположенный на выходе крана.

- Перекройте водопроводный кран.
- Открутите края трубы загрузки воды, снимите фильтр и аккуратно промойте его под струей воды.
- Снова вставьте фильтр и закрепите трубу.

Чистка фильтров

Фильтрующий узел состоит из трех фильтров, которые служат для очистки воды для мойки от остатков пищи и возвращают воду в циркуляцию: для хороших результатов мойки необходимо прочищать фильтры.

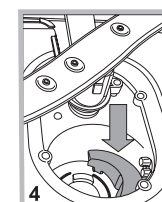
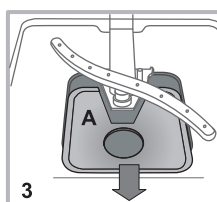
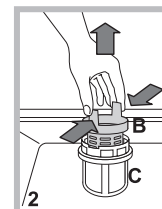
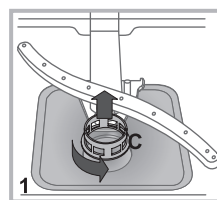
⚠ Регулярно прочищайте фильтры.

⚠ Запрещается пользоваться посудомоечной машиной без фильтров или с незакрепленным фильтром.

• После нескольких циклов мойки проверьте фильтрующий узел и при необходимости тщательно промойте его под струей воды при помощи неметаллической щетки, следуя приведенным ниже инструкциям:

1. поверните против часовой стрелки цилиндрический фильтр С и выньте его (схема 1).
2. Выньте стакан фильтр В, слегка нажав на боковые выступы (Схема 2);
3. Выньте плоский фильтр из нержавеющей стали А (схема 3).
4. Проверка отстойника и удаление возможных остатков пищи.

НИКОГДА НЕ СНИМАЙТЕ крышку насоса (деталь черного цвета) (рис. 4).



После чистки фильтров точно установите фильтрующий узел на свое место, что является важным для исправной работы посудомоечной машины.

Длительный простой машины

- Отсоедините машину от сети электропитания и перекройте водопроводный кран.
- Оставьте дверцу машины полу-прикрытой.
- После длительного простоя машины произведите один холостой цикл мойки.

* Имеется только в некоторых моделях

Неисправности и методы их устранения

В случае обнаружения аномалий в работе изделия проверьте следующие пункты перед тем, как обратиться в Сервис технического обслуживания.

Неисправности:	Возможные причины / Методы устранения:
Посудомоечная машина не запускается или не реагирует на команды	<ul style="list-style-type: none"> • Кран с водопроводной водой не открыт. • Выключите машину кнопкой ВКЛ./ВЫКЛ., вновь включите ее примерно через одну минуту и вновь задайте программу. • Штепсельная вилка плохо вставлена в сетевую розетку или замените штепсельную вилку. • Дверца машины плохо закрыта.
Дверца не закрывается	<ul style="list-style-type: none"> • Убедитесь, что корзины вставлены до упора. • Защелкнулся замок; энергично толкните дверцу вплоть до щелчка.
Посудомоечная машина не сливает воду.	<ul style="list-style-type: none"> • Программа мойки еще не завершилась. • Сливной шланг для воды согнут (см. Установка). • Засорился слив в раковине. • Фильтр засорен остатками пищи. • Проверьте высоту сливной трубы.
Шумная работа посудомоечной машины.	<ul style="list-style-type: none"> • Посуда бьется друг о друга или о лопасти оросителей. Правильно расставить посуду внутри машины и проверить свободное вращение лопастей оросителей. • Слишком много пены: моющее средство использовано в неправильном количестве или не подходит для мойки в посудомоечных машинах. (см. Моющее средство и использование посудомоечной машины) Не следует производить предварительную мойку посуды вручную.
На посуде и стаканах остается беловатый или известковый налет.	<ul style="list-style-type: none"> • Отсутствует регенерирующая соль. • Неправильная регулировка степени жесткости воды; увеличить значения. (см. Регенерирующая соль и Ополаскиватель). • Крышка бачка для соли и ополаскивателя плохо закрыта. • Закончился ополаскиватель, или его дозировка недостаточна.
На посуде и стаканах остаются голубоватые разводы или налеты.	<ul style="list-style-type: none"> • Чрезмерная дозировка ополаскивателя.
Посуда плохо высушена.	<ul style="list-style-type: none"> • Была выбрана программа мойки без сушки. • Закончился ополаскиватель. (см. Регенерирующая соль и Ополаскиватель). • Неправильно настроен расход ополаскивателя. • Посуда изготовлена из антипригарного или пластикового материала; наличие капель воды считается допустимым.
Посуда плохо вымыта.	<ul style="list-style-type: none"> • Посуда расположена в корзинах неправильно. • Лопасти оросителей не могут свободно вращаться из-за неправильно расставленной посуды. • Выбрана неэффективная программа мойки (см. Программы). • Слишком много пены: моющее средство использовано в неправильном количестве или не подходит для мойки в посудомоечных машинах. (см. Моющее средство и использование посудомоечной машины) • Крышка ополаскивателя плохо закрыта. • Фильтр засорен (см. Техническое обслуживание и уход). • Отсутствует регенерирующая соль (см. Регенерирующая соль и Ополаскиватель). • Убедиться, что высота тарелок соответствует регулировкам корзины. • Отверстия оросителей засорены. (см. Техническое обслуживание и уход).
Посудомоечная машина не заливает воду произошла блокировка, мигают световые индикаторы	<ul style="list-style-type: none"> • Отсутствует вода в водопроводе, или не открыт водопроводный кран. • Сливной шланг согнут (см. Установка). • Засорены фильтры, необходимо почистить их. (см. Техническое обслуживание и уход). • Засорен слив; необходимо почистить его. • После выполнения всех операций по проверке и чистке, выключить и вновь включить посудомоечную машину и запустить новый цикл мойки. • Если проблема не устраняется, закрыть водопроводный кран, соединить штепсельную вилку от сети и связаться с Сервисом технического обслуживания.

* Имеется только в некоторых моделях.

⚠ Құрылғыны жылжыту керек болса, оны тік ұстаңыз; аса қажет болса, оны артқа қарай еңкейтуге болады.

Су желісіне қосу

⚠ Орнату үшін су жеткізу жүйесін тек білікті маман орындауы тиіс.

Ең қолайлы түрде орнату үшін судың кіріс және шығыс түтіктерін құрылғының оң немесе сол жағынан өткізуге болады.

Ыдыс жуу машинасы түтіктерді майыстырып немесе басып тұрмағанына көз жеткізіңіз.

Судың кіріс түтігін жалғау

- 3/4" суық не ыстық су қосылатын жерге (ең көбі 60 °C).
- Толығымен тазарғанша суды ағызып қойыңыз.
- Кіріс түтікті орнына мықтап бұрап, шүмекті жабыңыз.

⚠ Кіріс түтігінің ұзындығы жеткіліксіз болса, мамандырылған дүкенге немесе куәландырылған маманға хабарласыңыз («Көмек» бөлімін қараңыз).

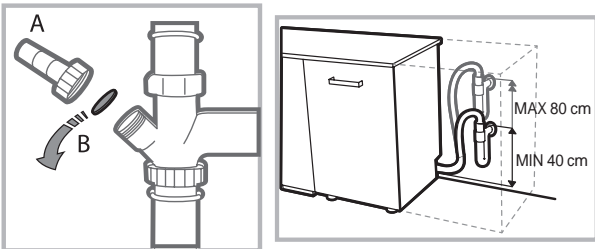
⚠ Судың қысымы Техникалық деректер кестесінде көрсетілген мәндер аралығында болуы тиіс — әйтпесе, ыдыс жуу машинасы дұрыс жұмыс істемеуі мүмкін.

⚠ Түтік майыстырылмағанына немесе басылмағанына көз жеткізіңіз.

Судың шығыс түтігін жалғау

Шығыс түтікті диаметрі кем дегенде 2 см су ағызу құбырына жалғаңыз. (A)

Шығыс түтігі қосылған жер еденнен немесе ыдыс жуу машинасы тұрған беттен 40–80 см қашықтықта болуы тиіс.



Судың шығыс түтігін шұңғылшаның ағызу түтігіне қоспас бұрын, пластикалық тығынды алып тастаңыз (B).

Су алып кетуден қорғау

Су алып кетуіне жол бермеу үшін, ыдыс жуу машинасы: - қалыпсыз жағдайларда немесе құрылғының ішінен су ағып кеткен кезде су көзін бұғаттайтын арнайы жүйемен жабдықталған.

Сондай-ақ, кейбір үлгілер **New Acqua Stop*** деп аталатын қосымша қауіпсіздік құралымен жабдықталған, ол тіпті кіріс түтігінің жырытылып кеткенінде де су алып кетуден қорғайды.

* Тек кейбір үлгілерде бар.



ЕСКЕРТУ: ҚАУІПТІ КЕРНЕУ!

Судың кіріс түтігін ешбір жағдайда қиюшы болмаңыз, себебі онда ток өтетін электр бөліктер бар.

Токқа жалғау

Айырды розеткаға қоспас бұрын, мына жағдайларға көз жеткізіңіз:

- Розетка **жерге тұйықталған** және ағымдағы ережелерге сәйкес келеді.
- розетка құрылғының ең көп қуатына шыдай алады. Бұл мән есіктің ішкі жағында орналасқан деректер тілімшесінде көрсетілген (*«Құрылғы сипаттамасы» тарауын қараңыз*);
- Ток желісінің кернеуі деректер тілімшесінде көрсетілген мәндер ауқымында жатыр.
- Розетка құрылғының штепсельдік ұшына сәйкес келеді. Олай болмаса, куәландырылған маманды шақыртып, айырды ауыстырыңыз (*«Көмек» бөлімін қараңыз*). Ұзарту кабельдерін немесе бірнеше розетканы қолданбаңыз.

⚠ Құрылғы орнатылғаннан кейін, ток сымы мен розеткаға оңай қол жеткізу мүмкін болуы тиіс.

⚠ Сымды майыстыруға немесе оған қысым салуға болмайды.

⚠ Ток сымы зақымдалса, барлық ықтимал қатерлерден сақтану үшін оны өндіруші немесе оның өкілетті Техникалық көмек көрсету қызметі ауыстыруы керек. (*«Көмек» бөлімін қараңыз*)

⚠ Бұл ережелер орындалмаса, Компания кез келген жағымсыз оқиғаларға жауапты болмайды.

Орналастыру және түзулеу

1. Ыдыс жуу машинасын тегіс әрі қалыпты еденге орналастырыңыз. Еден тегіс болмаса, құрылғының алдыңғы аяқтарын реттеп, оны көлденең қалыпқа жеткізуге болады. Құрылғы дұрыс түзуленсе, ол қалыпты болады және жұмыс істеп тұрған кезде жылжу немесе діріл мен шуыл шығару мүмкіндігі аз болады.

2. Ыдыс жуу машинасын орнына орналастырмас бұрын, есікті ашып, түзілуі мүмкін конденсациядан қорғау үшін желімді мөлдір лентаны* ағаш тартпаның астына жабыстырыңыз.

3. Ыдыс жуу машинасының жандары немесе артқы панелі жақындағы шкафтармен немесе қабырғамен тиетіндей түрде орналастырыңыз. Бұл құрылғыны тіпті бір үстелдің үстіңгі тақтайының астына да кіргізуге болады* (*Орнату бойынша нұсқаулық парағын қараңыз*).

4*. Артқы аяқтың биіктігін реттеу үшін ыдыс жуу машинасының құрылғының алдыңғы жағындағы төменгі орта бөлігінде 8 мм тесігі бар алты бұрышты гайка кілтін (қызыл түсті) бұраңыз. Сағат тілі бағытымен бұрсаңыз биіктік артады, ал сағат тіліне қарсы бағытта бұрсаңыз, биіктік азаяды. (*Осы құжаттамада берілген Ендіру нұсқаулығын қараңыз*)

Бірінші жуу циклына қатысты кеңес

Орнатқаннан кейін тартпалардан тығындарды (*бар болса*), жоғарғы тартпада қалған эластикалық элементтерді алып тастаңыз.

Су жұмсартқышының параметрлері


Алғашқы жуу циклын бастамас бұрын су желісінен келетін судың қаттылық деңгейін орнатыңыз. (*«Шаюға көмекші зат және тазаланған тұз» тарауын қараңыз*).

Алдымен су құйылған жұмсартқыш ыдысын салыңыз, одан кейін шамамен 1 кг тұз қосыңыз. Су асып, ағып кетсе, ештеңе етпейді.

Бұл процедура аяқталар-аяқталмас жуу циклын іске қосыңыз.

Ыдыс жуу машиналарына арналып жасалған тұзды ғана қолданыңыз.

Тұз машинаға құйылғаннан кейін, ТҰЗ АЗ индикатор шамы* сөнеді.

 Тұз контейнері толтырылмаса, нәтижесінде су жұмсартқышы мен жылыту бөлігі зақымдалуы мүмкін.

Құрылғыда пайдаланушыға пәрмен қолданылғанын білдіруге арналған сигнал/үндер жиыны бар (*Ыдысы жуу машинасының үлгісіне байланысты*): қосу, цикл соңы, т.б.

Басқару тақтасындағы/дисплейдегі таңбалардың/индикатор шамдарының/диодтардың түсі әр түрлі және жыпылықтай немесе тұрақты жарығы болуы мүмкін (*Ыдыс жуу машинасының үлгісіне байланысты*).

Дисплейде* жуу циклының түрі, кептіру/жуу циклының кезеңі, қалған уақыт, температура және т.б. қатысты пайдалы ақпарат беріледі.

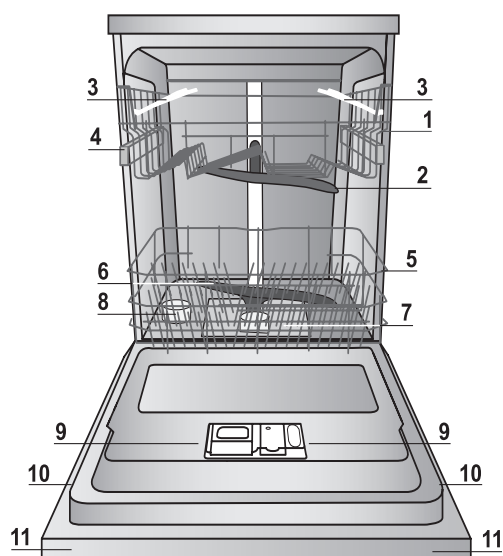
* Тек кейбір үлгілерде бар.

Өнім парақшасы

KZ

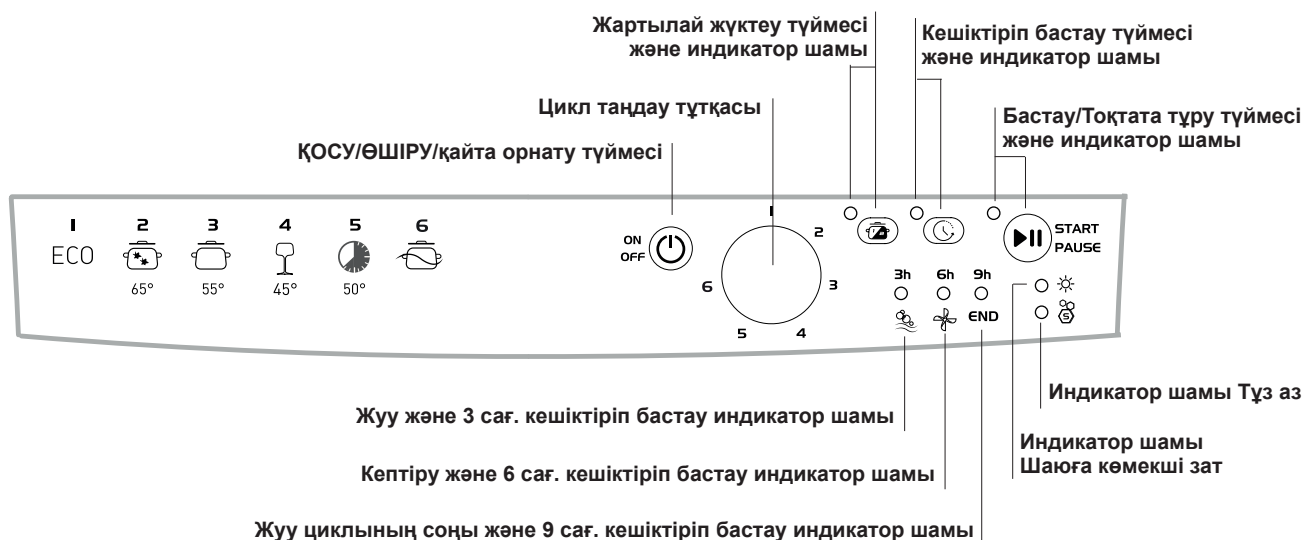
Құрал:	Ыдыс жуу машинасы
Сауда атауы	
Өндірушінің сауда белгісі	
Үлгі	DFG 26B10 EU
Дайындаған	Indesit Company
Өндірілген елі	Польшада жасалған
Сыйымдылығы	13 дастархан жабдығы
Өлшемдері	Ені 60 см Биіктігі 85 см Тереңдігі 60 см
Ток желісіндегі кернеудің немесе кернеулер ауқымының номиналды мәні	220-230 В ~
Электр тоқтың стандартты түрі немесе айнымалы токтың номиналды жиілігі	50 Гц
Су қысымы	0,05-1 МПа (0,5-10 бар) 7,25-145 фунт/шаршы дюйм
Сақтандырғыш	Жабдықтың техникалық деректер кестесін қараңыз
Жуу сыныбы	A
Кептіру сыныбы	A
Қуат тұтыну сыныбы	A
Электр ток тұтынуы	1,04 кВт/сағат
Стандартты жуу циклының су тұтынуы	11 литр
Электр токтан қорғау сыныбы	I қорғау сыныбы
 IPX0 Қарастырылудағы құрал бойынша сәйкестік куәліктері туралы қосымша ақпарат немесе сәйкестік куәлігінің көшірмесі қажет болса, cert.rus@indesit.com электрондық пошта мекенжайына сұрау жіберуіңізге болады.	Жабдық төмендегі Еуропа экономикалық қауымдастығының директиваларына сәйкес келеді: - 2006/95/ЕС (“төмен кернеу”) - 2004/108/ЕС (“электр магниттік үйлесімділік”) - 2009/125/ЕС (“Comm. Reg. 1016/2010”) (Экодизайн) - 97/17/ЕС (Белгілеу) - 2012/19/EU («Қоқыс электр және электрондық жабдық») «Орама мен оның бөлшектері тағамға тимеуі тиіс»
Осы құралдың өндірілген күнін штрих-кодта көрсетілген сериялық нөмірден табуға болады (S/N XXXXXXXXXX * XXXXXXXXXXXX), яғни:	- Сериялық нөмірдегі 1-сан жылдың соңғы санын білдіреді. - Сериялық нөмірдегі 2- және 3-сан айдың реттік нөмірін білдіреді. - Сериялық нөмірдегі 4- және 5-сан айтылған ай мен жылдың күнін білдіреді.
Өндіруші:	Indesit Company S.p.A. Viale A. Merloni 47, 60044 Fabriano (AN), Италия
Импорттаушы:	ООО Indesit RUS
Сұрақтарыңыз бар болса, мына мекенжайға хабарласыңыз (Ресейде):	01.01.2011 күніне дейін: Павильон 46, ВВЦ, проспект Мира, 129223 Мәскеу, Ресей 01.01.2011 күнінен кейін: корпус 1, 12-үй, Двинцев көшесі, 127018 Мәскеу, Ресей

Жалпы шолу



1. Жоғарғы тартпа
2. Жоғарғы тозаңдатқыш өзекше
3. Қайырмалы бөлімшелер
4. Тартпаның биіктігін реттеу құралы
5. Төменгі тартпа
6. Төменгі тозаңдатқыш өзекше
7. Жуу сүзгісі
8. Тұз диспенсері
9. Жуғыш зат пен шаюға көмекші зат диспенсері және белсенді оттегі құралы*
10. Деректер тілімшесі
11. Басқару тақтасы***

Басқару тақтасы



*** Тек толығымен ішке салынатын үлгілерде * Тек кейбір үлгілерде бар.

Ыдыс жуу машинасының үлгісіне байланысты жуу циклдарының саны мен түрі және опциялар әртүрлі болуы мүмкін.

Тазаланған тұз және шаюға көмекші зат

KZ

⚠ Ыдыс жуу машиналарына арналып жасалған өнімдерді ғана қолданыңыз. Ас тұзын немесе техникалық тұзды қолдануға болмайды.

Орамада берілген нұсқауларды орындаңыз.

⚠ Көп функциялы өнім қолданылса, бәрбір тұз қосқан жөн, әсіресе су қатты немесе өте қатты болса. (Орамада берілген нұсқауларды орындаңыз.)

⚠ Тұз немесе шаюға көмекші затты қоспасаңыз, ТҰЗ АЗ* және ШАЮҒА КӨМЕКШІ ЗАТ АЗ* индикатор шамдары жанып тұра береді.

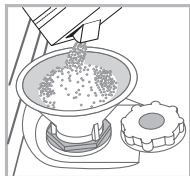
Тазаланған тұзды өлшеу

Тұз қолданылса, ыдыста және құрылғының функциялық құрамдас бөліктерінде ҚАҚ түзілмейді.

- Тұз диспенсері ешқашан бос болмауы керек.
- Су қаттылығын орнату маңызды.

Тұз диспенсері ыдыс жуу машинасының төменгі бөлігінде орналасқан («Сипаттама» бөлімін қараңыз) және мына жағдайларда толтырылуы тиіс:

- ШАЮҒА КӨМЕКШІ ЗАТ АЗ индикатор шамы басқару тақтасында жанған кезде *;
- Тұз диспенсерінің қақпағында жасыл қалтқы* көрінбей кеткен кезде.
- Су қаттылығының кестесіндегі автономдықты қараңыз.



1. Төменгі тартпаны шығарып алып, контейнер қақпағын бұрап шығарып алыңыз (сағат тіліне қарсы бағытта).
2. Мұны тек бірінші рет орындаған кезде: су диспенсерін мойнына дейін толтырыңыз.
3. Воронканы орналастырып (суретті қараңыз), тұз контейнерін шетіне дейін толтырыңыз (оған шамамен 1 кг сыюы тиіс);

біраз су ағып кетсе ештеңе етпейді.

4. Воронка алып тастап, тесікте қалып қойған тұзды сүртіп алыңыз; қақпақты су ағынында шайып, орнына бұраңыз.

Контейнерге тұз қосқан сайын бұл процедураны орындаған жөн. Жуу циклы барысында контейнерге жуғыш зат кіріп кетпейтіндей қақпақ мықтап жабылғанына көз жеткізіңіз (әйтпесе, су жұмсартқышы жөндеуге келмейтіндей бұзылуы мүмкін).

⚠ Тұз қосу процедурасын жуу циклы басталмай тұрып орындаған жөн.

Судың қаттылығын орнату

Су жұмсартқышы тиісті түрде жұмыс істеуі үшін су қаттылығын үйіңіздегі мәнге сәйкес орнату маңызды. Бұл ақпаратты жергілікті су жеткізушіден сұраңыз. Зауытта орташа су қаттылығына орнатылады.

- Қосу/өшіру түймесімен ыдыс жуу машинасын қосыңыз.
- Оны Қосу/өшіру түймесімен өшіріңіз
- БАСТАУ/ТОҚТАТА ТҰРУ түймесін 5 секунд басып тұрыңыз.
- Оны Қосу/өшіру түймесімен қосыңыз
- Тұз индикатор шамы жыпылықтайды (ағымдағы таңдаудың санына сәйкес мәрте).
- Тұтқаны қажетті қатылық деңгейінің санына орнатыңыз (Су қаттылығының кестесін қараңыз).
- Оны Қосу/өшіру түймесімен өшіріңіз
- Орнату аяқталды!

Су қаттылығының кестесі				Орташа автономдық күніне 1 жуу циклы орындалған жағдайдағы тұз диспенсері
деңгей	°dH	°fH	ммоль/л	ай
1	0 - 6	0 - 10	0 - 1	7 ай
2	6 - 11	11 - 20	1,1 - 2	5 ай
3	12 - 17	21 - 30	2,1 - 3	3 ай
4	17 - 34	31 - 60	3,1 - 6	2 ай
5*	34 - 50	61 - 90	6,1 - 9	2/3 апта

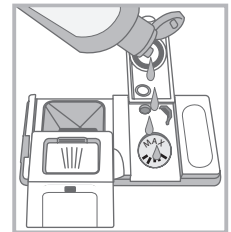
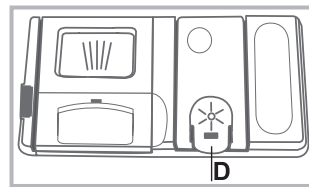
0°f мен 10°f аралығындағы мөндер үшін тұзды қолдану * ұсынылмайды. «5» параметрі цикл мерзімін ұзартуы мүмкін.

(°dH = Герман дәрежелерінде өлшенген қаттылық - °f = Франсуз дәрежелерінде өлшенген қаттылық – ммоль/л = бір литрдегі миллимоль)

Шаюға көмекші затты өлшеу

Шаюға көмекші зат ыдыстың КЕБУИНЕ көмектеседі. Шаюға көмекші зат диспенсері мына жағдайларда толтырылуы тиіс:

- ШАЮҒА КӨМЕКШІ ЗАТ АЗ индикатор шамы тақтада/дисплейде жанған кезде *;
- Диспенсер есігіндегі «D» қою түсті оптикалық индикатор* мөлдiрленген кезде.



1. Қақпақтағы тетікті басып, тарту арқылы «D» диспенсерін ашыңыз;
2. Толтыратын жердің ең жоғарғы белгісіне дейін шаюға көмекші затпен абайлап толтырыңыз - төгіп алмаңыз. Бұл орын алса, төгілген сұйықтықты құрғақ шүберекпен дереу сүртіп алыңыз.
3. Жабу үшін қақпақты «тық» еткенше басыңыз.

Шаюға көмекші затты құрылғының ішіне тікелей ЕШҚАШАН құюшы болмаңыз.

Шаюға көмекші заттың мөлшерін реттеу

Келтіру нәтижесіне толығымен қанағат болмасаңыз, қолданылатын шаюға көмекші заттың мөлшерін реттеуіңізге болады.

- Қосу/өшіру түймесімен ыдыс жуу машинасын қосыңыз.
- Оны Қосу/өшіру түймесімен өшіріңіз
- БАСТАУ/ТОҚТАТА ТҰРУ түймесін үш рет басыңыз.
- Оны Қосу/өшіру түймесімен қосыңыз
- Барлығы өшірілген
- Тұтқаны қосылатын шаюға көмекші зат мөлшері деңгейінің нөміріне орнатыңыз.
- Оны Қосу/өшіру түймесімен өшіріңіз
- Орнату аяқталды!

Шаюға көмекші зат деңгейі НӨЛ (ЭКО) болып орнатылса, шаюға көмекші зат қосылмайды. Шаюға көмекші зат таусылса, ШАЮҒА КӨМЕКШІ ЗАТ АЗ индикатор шамы жанбайды.

- Ыдыс-аяқта көкшіл сызықтар бар болса, төменірек санды орнатыңыз (1-2).
- Ыдыс-аяқта су тамшылары немесе қақ дақтары болса, жоғары санды орнатыңыз (3-4).

* Тек кейбір үлгілерде бар.

Кеңестер

Тартпаларды жүктемес бұрын, ыдыс-аяқтан барлық тамақ қалдықтарын тазалаңыз және стақандар мен ыдыстардан сұйықтықтарды төгіңіз. **Ағын су астында алдын ала шаюдың қажеті жоқ.**

Ыдыс-аяқ мықтап орнында ұсталып тұратындай және құлап кетпейтіндей орналастырыңыз; және ыдыстарды аузын төмен қаратып, дөңес бөліктерін еңкейтіп қойыңыз, сонда су барлық беттерге тиіп, еркін түрде ағады.

Қақпақтар, тұтқалар, науалар және табалар тозаңдатқыш өзекшелердің бұрылуына кедергі келтірмейтініне көз жеткізіңіз. Кіші заттарды ыдыс-аяқ себетіне қойыңыз.

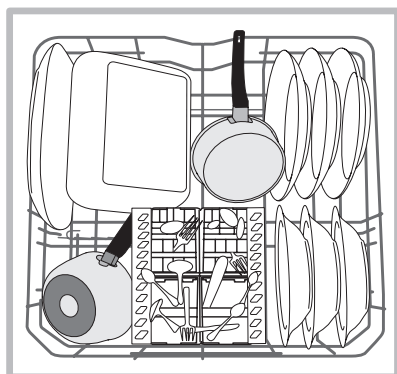
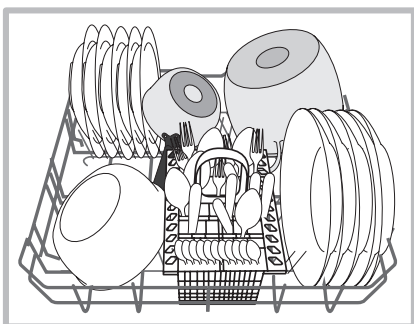
Пластмасса ыдыстар мен жабыспайтын табаларда су тамшылары көбірек қалатындықтан, олар керамикалық немесе тот баспайтын болаттан жасалған ыдыстарға қарағанда сондай жақсы кеппейді.

Пластмассадан жасалған ыдыстар сияқты жеңіл заттарды жоғарғы тартпаға қойып, жылжымайтындай орналастырылуы тиіс.

Құрылғыны жүктегеннен кейін, тозаңдатқыш өзекшелер еркін жылжи алатынына көз жеткізіңіз.

Төменгі тартпа

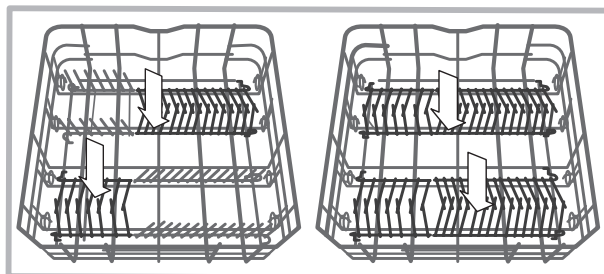
Төменгі тартпаға кастрөлдерді, қақпақтарды, тәрелкелерді, салат ыдыстарын және т.б. салуға болады. Үлкен тәрелкелер мен қақпақтарды тартпаның шет жақтарына қойған жөн.



Қатты ластанған табақтар мен кастрөлдерді төменгі тартпаға қою керек, себебі бұл жерде су қатты шашырайды да, жуу өнімділігі жоғары болады.

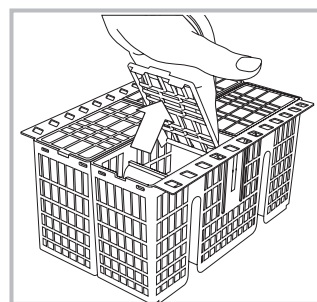
Бірнеше ыдыс жуу машинасы қайырмалы бөлімшелермен жабдықталған*.

Оларды табақтарды орналастырған кезде тік күйде немесе табалар мен салат ыдыстарын оңай орналастыру үшін көлденең күйде (төменгі) қолдануға болады.



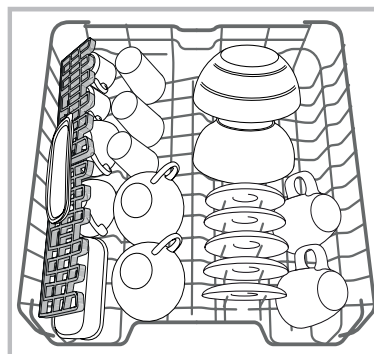
Ыдыс-аяқ себеті

Төменгі тартпадағы орынды оңтайлы пайдалану үшін модульді себетті сырғытуға болады. Ол ыдыс-аяқты орналастыруды жеңілдететін үстіңгі торлармен жабдықталған.



Жоғарғы тартпа

Бұл тартпаға стақандар, шыныаяқтар, табақшалар мен тайпақ салат ыдыстары сияқты нәзік әрі жеңіл ыдыс-аяқтар салыңыз.

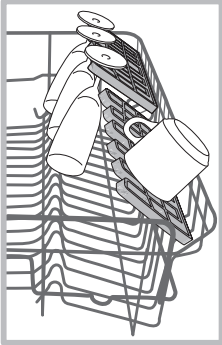


Бірнеше ыдыс жуу машинасы қайырмалы бөлімшелермен жабдықталған*. Шай/десерт табақшаларын орналастырған кезде оларды тік күйде немесе кеселер мен тағам контейнерлерін салу үшін төменгі қалыпта қолдануға болады.

* Тек кейбір үлгілерде бар.

Позициясы реттелетін қайырмалы бөліктер*

Ыдыс-аяқты тартпа ішінде оңтайлы түрде реттеу үшін шеткі қайырмалы бөліктерді үш биіктікке орналастыруға болады.



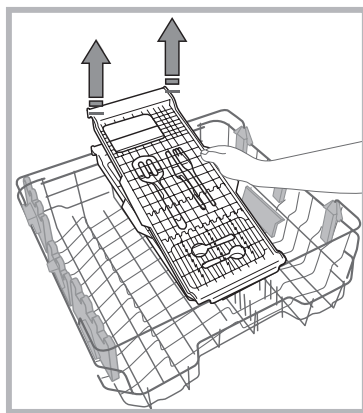
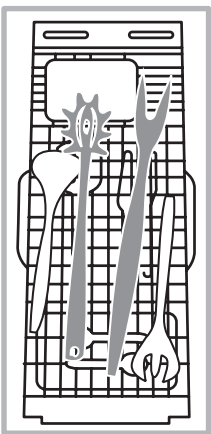
Шарап бокалдарын аяғын тиісті тесікке салу арқылы Шарап бокалдарын аяғын тиісті тесікке салу арқылы қайырмалы бөліктерге қауіпсіз түрде орналастыруға болады.

Оңтайлы кептіру нәтижесіне қол жеткізу үшін қайырмалы бөліктерді көбірек еңкейтеңіз. Еңкейту деңгейін өзгерту үшін, қайырмалы бөлікті суырып алып, аздап сырғытыңыз да, қалауыңызша орналастырыңыз.

Ыдыс-аяқ науасы*

Кейбір ыдыс жуу машина үлгілері ас құралдарын немесе кіші шыныаяқтарды ұстап тұруға қолданылатын сырғымалы науамен жабдықталған. Жуу өнімділігі оңтайлы болуы үшін үлкен ыдыс-аяқты науаның дәл астына қоймаңыз.

Ыдыс-аяқ науасын алып тастауға болады (Суретті көріңіз).



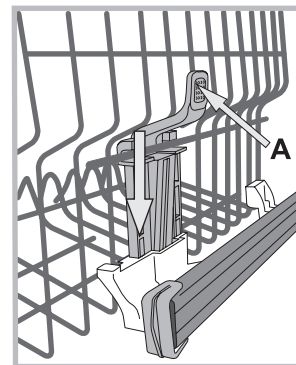
Жоғарғы тартпаның биіктігін қажеттіліктерге қарай реттеуге болады: үлкен ыдыс-аяқты төменгі тартпаға қою үшін жоғарғы позиция және жоғары жақта көбірек орын қалдыру арқылы қайырмалы бөліктерді барынша пайдалану үшін төменгі позиция.

Жоғарғы тартпаның биіктігін реттеу

Ыдыс-аяқты реттеуді жеңілдету үшін жоғарғы тартпаны жоғары немесе төмен жылжытуға болады.

Жоғарғы тартпаның биіктігі ТАРТПА БОС БОЛҒАНДА реттелуі керек.

Тартпаны тек бір жағынан көтеріп немесе төмендетіп қоюшы болмаңыз.



Тартпа **Көтеру құралымен*** (суретті қараңыз) жабдықталған болса, оны екі жағынан ұстап көтеріңіз. Төменгі позицияға қайтадан қою үшін тартпаның шеттеріндегі тұтқаларды (A) басып, тартпаны төмендетіңіз.

Лайықсыз ыдыс-аяқ

- Ағаштан жасалған ыдыс-аяқ пен ас құралдары.
- Безендірілген нәзік стақандар, қолдан жасалған бұйымдар және көне ыдыс-аяқ. Олардың өшекейі төзімді емес.
- Жоғары температураға төзімді емес синтетикалық материалдан жасалған бөліктер бар ыдыс-аяқ.
- Мыс пен қалайыдан жасалған ыдыс-аяқ.
- Күл, балауыз, майлайтын май немесе сиямен ластанған ыдыс-аяқ.

Жуу процесі барысында әсем шыны мен алюминий/күміс заттардың түсі өзгеріп, өңіп кетуі мүмкін. Сондай-ақ, бірнеше рет жуғаннан кейін кейбір шыны түрлері (мысалы, хрусталь) бұлыңғыр болып кетуі мүмкін.

Шыны мен ыдыс-аяқтың зақымдалуы

Себебі:

- Шыны мен шыны шығару процесінің түрі.
- Жуғыш заттың химиялық құрамы.
- Шаю циклындағы су температурасы.

Кеңестер:

- Өндіруші ыдыс жуу машинасында жууға болатынына кепілдік берген шыны мен фарфорды қолданыңыз.
- Ыдыс-аяққа қолайлы нәзік жуғыш зат қолданыңыз.
- Стақандар мен ыдыс-аяқ жуу циклы аяқталған кезде дереу ыдыс жуу машинасынан шығарып алыңыз.

*Нөмірлері мен позициялары әр түрлі таңдаулы үлгілерде ғана бар.

Жуғыш зат пен ыдыс жуу машинасын қолдану

 INDESIT

KZ

Жуғыш затты өлшеу

Жақсы жуу нәтижесі жуғыш заттың дұрыс мөлшері қолданылғанына да байланысты болады. Белгіленген мөлшерден көп қолдану жуу тиімділігін арттырмайды және қоршаған ортаны көбірек ластауға әкеледі.

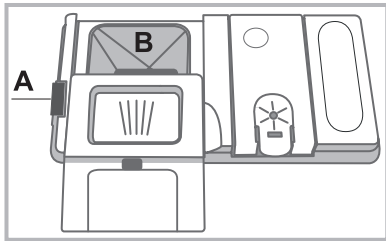
Заттардың ластану дәрежесіне байланысты, ұнтақ немесе сұйық жуғыш заттардың мөлшерін реттеп отыруға болады. Орташа ластанған заттар үшін шамамен 35 г (ұнтақ жуғыш зат) немесе 35 мл (сұйық жуғыш зат) қолданыңыз. Таблеткалар қолданылса, біреуі жеткілікті.

Ыдыс-аяқ аз ластанған болса немесе ыдыс жуу машинасына салынбас бұрын шайылған болса, жуғыш заттың мөлшерін азайтыңыз.

Жуу нәтижесі жақсы болуы үшін жуғыш зат қорабындағы нұсқауларды да орындаңыз.

Қосымша сұрақтарыңыз болса, жуғыш зат өндірушісінің тұтынушыларға қолдау көрсету бөліміне хабарласыңыз.

Жуғыш зат тартпасын ашу үшін «А» ашу құралын пайдаланыңыз.




Жуғыш затты тек «В» құрғақ тартпаға салыңыз. Алдын ала жууға арналған жуғыш затты тікелей құрылғының ішіне салыңыз.

1. Жуғыш зат мөлшерін өлшеген кезде, дұрыс мөлшерін қосу үшін Жуу циклдарының кестесін қараңыз. В бөлігінде әрбір циклда қосуға болатын сұйық немесе ұнтақ жуғыш мөлшерін ең көп мөлшерін көрсететін белгі бар.

2. Тартпаның шетіндегі жуғыш зат қалдықтарын сүртіп алып, қақпақ «тық» еткенше итеріп жабыңыз.


3. Жабу құралы орнына бекітілгенше жуғыш зат тартпасының қақпағын жоғары көтеріп жабыңыз. Жуғыш зат тартпасы жуу циклына сәйкес тиісті уақытта автоматты түрде ашылады.

Әмбебап жуғыш заттар қолданылса, TABS опциясын пайдаланған жөн, себебі ол циклды әрдайым ең жақсы жуу және кептіру нәтижелеріне қол жеткізетіндей реттейді.

 Ыдыс жуу машиналарына арналып жасалған жуғыш заттарды ғана қолданыңыз.

Қолмен ыдыс жууға арналған сұйықтықты ҚОЛДАНБАҢЫЗ. Шамадан тыс жуғыш затты пайдалану цикл аяқталғанда құрылғы ішінде көбіктің қалуына әкелуі мүмкін.

Ең жоғары жуу және кептіру нәтижелеріне қол жеткізу үшін, жуғыш затты, шаюға көмекші сұйықтықты және тазаланған тұзды бірге қолдану қажет.

 Фосфаттарды немесе хлорды қамтымайтын жуғыш заттарды пайдаланған жөн, себебі бұл өнімдер қоршаған ортаға зиянды.

Ыдыс жуу машинасын іске қосу

1. ҚОСУ/ӨШІРУ түймесін басу арқылы құрылғыны қосыңыз.
2. Есікті ашып жуғыш заттың қолайлы мөлшерін құйыңыз («Жуғыш затты өлшеу» бөлімін қараңыз).
3. Тартпаларды жүктеңіз («Тартпаларды жүктеу» бөлімін қараңыз), одан кейін есікті жабыңыз.
4. ЖУУ ЦИКЛЫН ТАҢДАУ тұтқасын бұру арқылы жуу циклын таңдаңыз: тұтқадағы кетікті қажетті жуу циклын білдіретін санға немесе таңбаға дәлдеңіз. БАСТАУ/ТОҚТАТА ТҰРУ индикатор шамы жанады.
5. Жуу опцияларын таңдаңыз* («Опциялар мен арнайы жуу циклдары» бөлімін қараңыз.)
6. БАСТАУ түймесін басу арқылы циклды бастаңыз; индикатор шамы жыпылықтауын тоқтатып, жанып тұратын болады (тұрақты түрде). Жуу кезеңіне сәйкес келетін индикатор шамы жанады, солайша ол жуу циклының басталғанын білдіреді.
7. Жуу циклының соңында СОҢЫ индикатор шамы жанады (қалыпты шам). ҚОСУ/ӨШІРУ түймесін басу арқылы құрылғыны өшіріңіз, одан кейін шүмекті жабыңыз да, құрылғының айырын розеткадан ағытыңыз.
8. Қолыңызды күйдіріп алмау үшін, ыдыс-аяқты бірнеше минуттан кейін ғана алыңыз. Тартпаларды төменнен бастап босатыңыз.


 Токты барынша аз тұтыну үшін құрылғы ұзақ белсенсіздік кездерінде автоматты түрде өшеді.


Орындалып жатқан жуу циклын өзгерту

Жуу циклын таңдау барысында қате кеткен болса, цикл жаңа ғана басталған болған жағдайда, оны өзгерту мүмкін: жуу циклын өзгерту үшін, жуу циклы басталғаннан кейін ҚОСУ/ӨШІРУ түймесін басып ұстап тұру арқылы құрылғыны өшіріңіз. Сол түйменің көмегімен оны қайтадан қосып, қажетті жуу циклы мен опцияларды таңдаңыз.

Қосымша ыдыс-аяқ қосу

Қосу/тоқтата тұру түймесін басып, шыққан буға тимеуге тырысып есікті ашыңыз да, ыдыс-аяқты ыдыс жуу машинасының ішіне қойыңыз. Бастау/тоқтата тұру түймесін басыңыз: Ұзақ сигнал берілгеннен кейін цикл қайтадан басталады.

 Кешіктіріп бастау орнатылған болса, кері санақтың соңында жуу циклы басталады. Ол Тоқтап тұру режимінде қалады.

 Құрылғыны тоқтатып қою үшін Бастап/тоқтата тұру; жуу циклы тоқтайды. Бұл кезде жуу циклын өзгерту мүмкін емес.

Кездейсоқ тоқтаулар

Жуу циклы орындалу барысында есік ашылса немесе ток өшіп қалса, цикл тоқтайды. Есік жабылғаннан немесе ток қосылғаннан кейін ол тоқтаған жерінен қайтадан іске қосылады.

* Тек кейбір үлгілерде бар.

Жуу циклдары

KZ

Жуу циклының дерегі EN-50242 Еуропалық стандартына сәйкес зертханалық жағдайда өлшенеді.

Әр түрлі қолдану шарттары негізінде жуу циклының ұзақтығы мен дерегі өзгеруі мүмкін.

⚠ Ыдыс жуу машинасының үлгісіне байланысты жуу циклдарының саны мен түрі және опциялар әртүрлі болуы мүмкін.

Жуу циклы	Кептіру	Опциялар	Жуу циклының ұзақтығы сағ: мин	Су тұтыну (л/цикл)	Қуат тұтыну (кВт/цикл)
1. Эко	Иә	Кешіктіріп бастау - Жартылай жүктеу	03:10	11,0	1,04
2. қарқынды 	Иә	Кешіктіріп бастау - Жартылай жүктеу	02:30	16,5	1,70
3. қалыпты 	Иә	Кешіктіріп бастау - Жартылай жүктеу	02:00	16,0	1,35
4. Нәзік 	Иә	Кешіктіріп бастау - Жартылай жүктеу	01:30	12,0	1,10
5. Express 	Жоқ	Кешіктіріп бастау	00:40	9,0	0,95
6. Суға салып қою 	Жоқ	Кешіктіріп бастау - Жартылай жүктеу	00:10	4,0	0,01

Жуу циклын таңдау және жуғыш зат мөлшерін анықтау нұсқаулары

1. ЭКО жуу циклы – қуат белгісіндегі деректер нұсқап тұрған стандартты цикл. Оны ластану дәрежесі орташа ыдыс-аяқты жуу үшін қолдануға болады және осы ыдыс-аяқ түріне қуат пен суды ең тиімді түрде жұмсайды. 27 г/мл + 6 г/мл** – 1 таблетка (**Алдын ала жуу кезінде қолданылатын жуғыш зат мөлшері)

2. Қатты ластанған табақтар мен кастрөлдер (нәзік заттар үшін пайдаланылмауы тиіс). 30 г/мл – 1 таблетка

3. Орташа ластанған кастрөлдер мен табақтар. 27 г/мл + 6 г/мл** – 1 таблетка

4. Жоғары температураға сезімтал нәзік заттарға арналған цикл 30 г/мл - 1 таблетка

5. Аздап кірленген ыдыстар үшін жылдам цикл қолданылады (2 кісілік жинақтар үшін қолайлы) 25 г/мл - 1 таблетка

6. Келесі тамақтан табақтардың жүктелуінің аяқталуын күтіп тұрған кезде ыдыстарды алдын ала жуу. Жуғыш затсыз.

Күту күйіндегі тұтынуы: Қосылып тұру режиміндегі тұтынуы: 5,0 Вт - Жуу өшірулі режиміндегі тұтынуы: 0,5 Вт

Арнайы жуу циклдары мен опциялары



KZ

Ескертпелер:

«Express/Тез» циклдарын қолданған кезде, оңтайлы нәтижеге ыдыс-аяқтың белгіленген мөлшерін жуу арқылы қол жеткізуге болады.

Тұтынуды одан әрі азайту үшін ыдыс жуу машинасын тек толтырып жұмыс істетіңіз.

Сынақ зертханаларына арналған ескертпе: салыстырмалы EN сынақ жағдайлары үшін төмендегі мекенжайға электрондық хат жіберіңіз: assistenza_en_lvs@indesitcompany.com

Жуу опциялары*

Жуу циклы таңдалып, Бастау/Тоқтата тұру түймесі басылғанға дейін ғана ОПЦИЯЛАРДЫ орнатуға, өзгертуге немесе қайта орнатуға болады.

Орнатылған жуу циклының түрімен үйлесімді опцияларды ғана таңдауға болады. Опция таңдалған жуу циклына сәйкес келмесе (*Жуу циклдарының кестесін қараңыз*), тиісті таңба/диод 3 рет жылдам жыпылықтайды.

Басқа опциямен (бұрын таңдалған) үйлесімді емес опция таңдалса, ол 3 рет жыпылықтап өшеді, ал ең соңғы таңдалған опция жанып тұра береді.

Қателесіп орнатылған опцияны таңдаудан бас тарту үшін тиісті түймені тағы бір рет басыңыз.



Жартылай жүктеу

Жуылатын ыдыс көп болмаса, су, ток пен жуғыш затты үнемдеу үшін жартылай жүктеу циклын қолдануға болады. Жуу циклын таңдап, ЖАРТЫЛАЙ ЖҮКТЕУ түймесін басыңыз; индикатор шамы жанады. Бұл опциядан бас тарту үшін ЖАРТЫЛАЙ ЖҮКТЕУ түймесін қайта басыңыз.

Жуғыш зат мөлшерін екі есе азайтуды ұмытпаңыз.



Кешіктіріп бастау

Жуу циклының басталу уақытын **3, 6 немесе 9** сағатқа кешіктіруге болады:

1: Қажетті жуу циклы мен кез келген басқа опцияларды таңдағаннан кейін КЕШІКТІРІП БАСТАУ түймесін басыңыз, индикатор шамы жанады.

2: Кешіктіріп бастау түймесін бірнеше рет басып, қажетті кешіктіру уақытын таңдаңыз. Жуу кезеңі (3 сағат), кептіру кезеңі (6 сағат) және «соңы» (9 сағат) индикатор шамдары бірінен кейін бірі жанады.

Кешіктіріп бастау түймесі тағы бір рет басылса, опцияның таңдалуы доғарылып, индикатор шамы сөнөді.

3. Таңдау үдерісінен кейін Бастау/Тоқтата тұру түймесі басылса, кері санақ басталады. Таңдалған кешіктіру кезеңінің индикатор шамы жыпылықтайды және Бастау/Тоқтата тұру түймесі жыпылықтауды тоқтатады (шам тұрақты түрде жанады).

3. Уақыт аяқталғаннан кейін, КЕШІКТІРІП БАСТАУ индикатор шамы өшеді де, жуу циклы басталады.

Жуу циклы басталғаннан кейін Кешіктіріп бастау функциясын орнату мүмкін емес.

* Тек кейбір үлгілерде бар.

Күтім көрсету және техникалық қызмет көрсету

KZ

Су мен токты өшіру

- Су ағып кетпеуі үшін әрбір жуу циклынан кейін су шүмегін жауып отырыңыз.
- Құрылғыны тазалаған кезде және техникалық қызмет көрсету жұмыстарын орындаған кезде оны токтан ажыратыңыз.

Ыдыс жуу машинасын тазалау

- Құрылғының сыртқы беттері мен басқару тақтасын сумен ылғалданған, абразивті емес шүберекпен тазалауға болады. Еріткіштер немесе абразивті ерітінділер қолдануға болмайды.
- Құрылғының ішіндегі кез келген салтақ іздерді сумен және аздап сіркемен ылғалданған шүберекпен кетіруге болады.

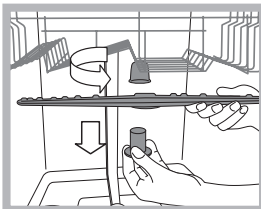
Жағымсыз иістердің алдын алу

- Құрылғының іші дымқылданып кетпеуі үшін оның есігін әрдайым біраз ашып ұстаңыз.
- Есік айналасындағы бекіткіштер мен жуғыш зат диспенсерлерін мерзімді түрде ылғал губкамен тазалап отырыңыз. Мұның нәтижесінде бекіткіштерде тамақ тұрып қалмайды, ал бұл жағдай жағымсыз иістердің пайда болуының негізгі себебі.

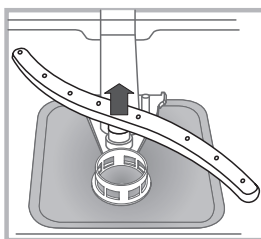
Тозаңдатқыш өзекшелерді тазалау

Тамақ қалдықтары тозаңдатқыш өзекшелердің бетіне қатып қалып, су шашатын тесіктерді бітеуі мүмкін. Сондықтан, өзекшелерді мерзімді түрде тексеріп, металсыз щеткамен тазаланып тұрғаны жөн.

Екі тозаңдатқыш өзекшені де шығарып алуға болады.



Жоғарғы тозаңдатқыш өзекшені шығарып алу үшін пластмассадан жасалған құлыптау сақинасын сағат тіліне қарсы бағытта бұраңыз. Жоғарғы тозаңдатқыш өзекшені тесіктері көбірек жағын жоғары қаратып қайтадан орнына қою керек.



Төменгі тозаңдатқыш өзекшені бүйірлердегі шығыңқы жерлерді басып, оны жоғары қарай тарту арқылы шығарып алуға болады.

Судың кіріс сүзгісін тазалау*

Су түтіктері жаңа немесе ұзақ уақыт бойы қолданылмаған болса, жалғамас бұрын олар арқылы су өткізіп, таза әрі ішінде қалдықтар жоқ екеніне көз жеткізіңіз. Бұл сақтық шарасы орындалмаса, судың кіріс бітеліп, ыдыс жуу машинасы зақымдалуы мүмкін.

⚠ Шүмек жағындағы судың кіріс сүзгісін мерзімді түрде тазалап отырыңыз.

- Су шүмегін жабыңыз.
- Судың кіріс түтігінің шетін босатып алыңыз, одан кейін сүзгіні алып, оны су ағыны астында жақсылап тазалаңыз.
- Сүзгіні орнына қойып, су түтігін орнына бұраңыз.

Сүзгілерді тазалау

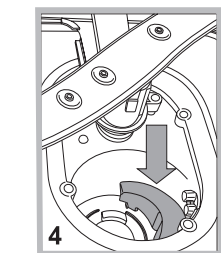
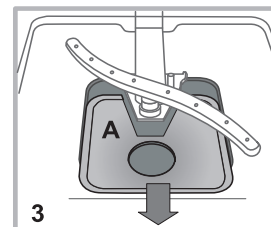
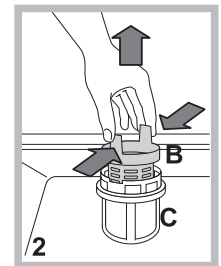
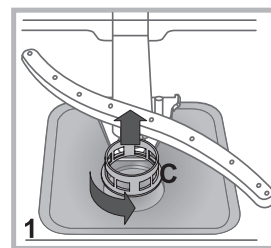
Сүзгі жинағы суды тамақ қалдықтарын тазалайтын және одан кейін суды қайта айналдыратын үш сүзгіден тұрады. Әрбір жууда ең жақсы нәтижеге қол жеткізгіңіз келсе, оларды тазалау керек.

⚠ Сүзгілерді мерзімді түрде тазалап отырыңыз.

⚠ Ыдыс жуу машинасын сүзгісіз немесе сүзгі босап кеткен кезде пайдалануға болмайды.

- Бірнеше рет жуғаннан кейін, сүзгі жинағын тексеріңіз және қажет болса оны металсыз щеткамен әрі төмендегі нұсқауларды орындай отырып, су ағыны астында жақсылап тазалаңыз:

1. Цилиндрлік **C** сүзгісін сағат тіліне қарсы бағытта бұраңыз да, суырып алыңыз (1-сурет).
2. Шыныаяқ **B** сүзгісін жиектері аздап басу арқылы шығарып алыңыз (2-сурет);
3. Тот баспайтын болат тілімше **A** сүзгісін суырып алыңыз. (3-сурет).
4. Тұзақты қарап шығыңыз да, кез келген тамақ қалдықтарынан тазартыңыз. Жуу циклы сорғысының қорғау құралын (қара түсті зат) **ЕШҚАШАН АЛУШЫ БОЛМАҢЫЗ** (4-сурет).



Сүзгілерді тазалағаннан кейін, сүзгі жинағын орнына қойып, оны дұрыстап бекітіңіз; бұл ыдыс жуу машинасының тиімді жұмысы үшін өте маңызды.

Машинаны ұзақ уақыт пайдаланбауға қалдыру

- Құрылғыны токтан ағытып, су шүмегін жабыңыз.
- Құрылғы есігін сәл ашық қалдырыңыз.
- Қайтып келген кезде, ыдыс жуу машинасын бос ұстап жуу циклын іске қосыңыз.

* Тек кейбір үлгілерде бар.

Құрылғы дұрыс жұмыс істемей қалған кезде, Көмек қызметіне телефон соқпас бұрын төмендегі тізімнен шешімді іздеңіз.

KZ

Ақаулық:	Ықтимал себептері / шешімдері:
Ыдыс жуу машинасы іске қосылмайды немесе оны басқару мүмкін емес.	<ul style="list-style-type: none"> • Су шүмегі ашылмаған. • Құрылғыны ҚОСУ/ӨШІРУ түймесін басу арқылы өшіріңіз, одан кейін оны бір шамамен бір минуттан кейін қосып, жуу циклын қайта орнатыңыз. • Құрылғы розеткаға дұрыс қосылмаған немесе басқа розетканы қолдану керек. • Ыдыс жуу машинасының есігі дұрыс жабылмаған.
Есік жабылмайды.	<ul style="list-style-type: none"> • Тартпалар толығымен салынғанына көз жеткізіңіз. • Құлып босатылған. «Тық» еткен дыбыс естілгенше есікті қатты итеріңіз.
Ыдыс жуу машинасынан су ағызылмайды.	<ul style="list-style-type: none"> • Ыдыс жуу машинасының циклы әлі аяқталмаған. • Су ағызу түтігі майысқан («Орнату» бөлімін қараңыз). • Ағызу түтігі бітелген. • Сүзгі тамақ қалдықтарымен бітеліп қалған. • Ағызу түтігінің биіктігін тексеріңіз.
Ыдыс жуу машинасы шамадан тыс шуыл шығарады.	<ul style="list-style-type: none"> • Табақтар бір-біріне немесе тозаңдатқыш өзекшеге тиіп тарсылдайды. Ыдыстарды дұрыс орналастырып, тозаңдатқыш өзекшелер еркін айналатынына көз жеткізіңіз. • Көбік тым көп: жуғыш зат дұрыс өлшенбеген немесе ол ыдыс жуу машиналарында қолдануға қолайлы емес. («Жуғыш зат пен ыдыс жуу машинасын қолдану» бөлімін қараңыз.) Ыдыстарды қолмен алдын ала жумаңыз.
Табақтар мен стақандардың бетінде ақ түсті қабықшамен немесе тат қалдықтарымен қапталған.	<ul style="list-style-type: none"> • Тазаланған тұз жоқ. • Су қаттылығының параметрі тиісті емес: қажетті мәндерді үлкейтіңіз. («Тазаланған тұз және шаюға көмекші зат» бөлімін қараңыз.) • Тұз бен шаюға көмекші зат диспенсерінің қақпағы дұрыс жабылмаған. • Шаюға көмекші зат таусылған немесе оның мөлшерлемесі тым төмен.
Табақтар мен стақандар сызылған немесе реңгі көкшіл.	<ul style="list-style-type: none"> • Шаюға көмекші заттың мөлшерлемесі тым жоғары.
Ыдыс-аяқ дұрыс кептірілмейді.	<ul style="list-style-type: none"> • Кептіру бағдарламасы жоқ жуу циклы таңдалған. • Шаюға көмекші зат таусылған. («Тазаланған тұз және шаюға көмекші зат» бөлімін қараңыз.) • Шаюға көмекші зат диспенсерінің параметрі қолайлы емес. • Ыдыс-аяқ жабыспайтын материалдан немесе пластиктен жасалған; су тамшылары болса, ештеңе етпейді.
Табақтар таза емес.	<ul style="list-style-type: none"> • Ыдыс-аяқ дұрыс реттелмеген. • Ыдыстар кедергі жасағандықтан, тозаңдатқыш өзекшелер еркін айнамайды. • Жуу циклы тым нәзік («Жуу циклдары» бөлімін қараңыз). • Көбік тым көп: жуғыш зат дұрыс өлшенбеген немесе ол ыдыс жуу машиналарында қолдануға қолайлы емес. («Жуғыш зат пен ыдыс жуу машинасын қолдану» бөлімін қараңыз.) • Шаюға көмекші зат бөлігіндегі қақпақ дұрыс жабылмаған. • Сүзгі кір немесе бітеліп қалған («Күтім көрсету және техникалық қызмет көрсету» бөлімін қараңыз.) • Тазаланған тұз деңгейі төмен («Шаюға көмекші зат және тұз» бөлімін қараңыз). • Ыдыстардың биіктігі тартпаға сәйкес келетініне көз жеткізіңіз. • Тозаңдатқыш өзекшелердегі тесіктер бітелген. («Күтім және техникалық қызмет көрсету» бөлімін қараңыз.)
Ыдыс жуу машинасына су құйылмайды. Оны жыпылықтаған шамдар білдіреді.	<ul style="list-style-type: none"> • Су жүйесінде су жоқ немесе шүмек жабылған. • Судың кіріс түтігі майысқан («Орнату» бөлімін қараңыз). • Сүзгілер бітелген: оларды тазалау қажет. («Күтім және техникалық қызмет көрсету» бөлімін қараңыз.) • Ағызу түтігі бітелген: оны тазалау керек. • Тексеріп тазалағаннан кейін, ыдыс жуу машинасын қосып өшіріңіз де, жаңа жуу циклын бастаңыз. • Мәселе шешілмесе, су шүмегін жауып, құрылғыны розеткадан ағытыңыз да, Қызмет көрсету орталығына телефон соғыңыз.

* Тек кейбір үлгілерде бар.



KZ

Indesit Company Spa
Viale Aristide Merloni 47
60044 Fabriano (AN)
Italy

www.indesit.com