



Register your new Bosch now:
www.bosch-home.com/welcome



McGrp.Ru

TFB440..

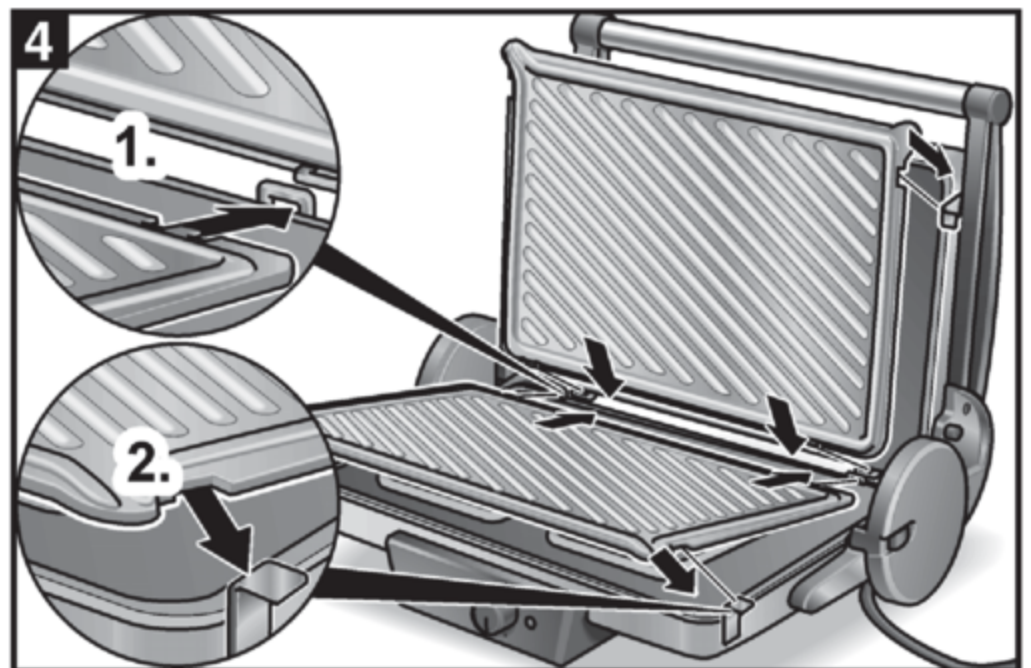
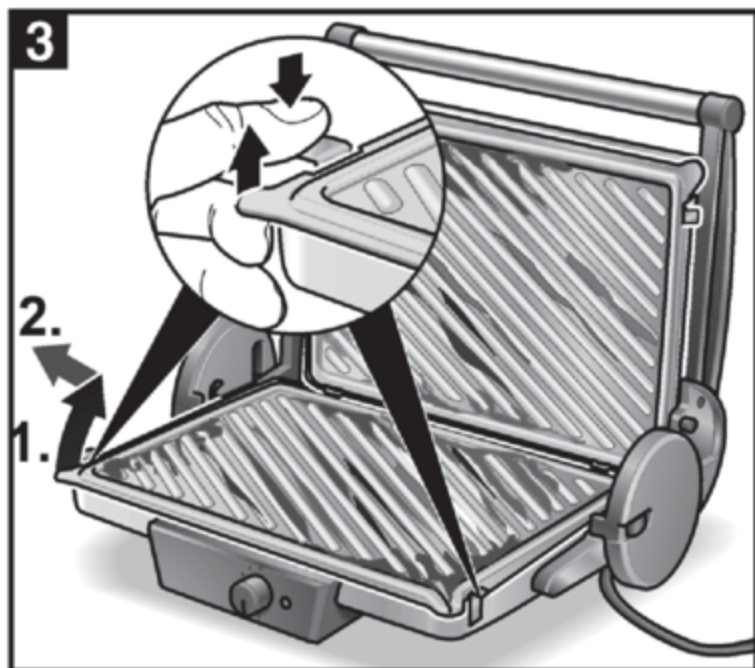
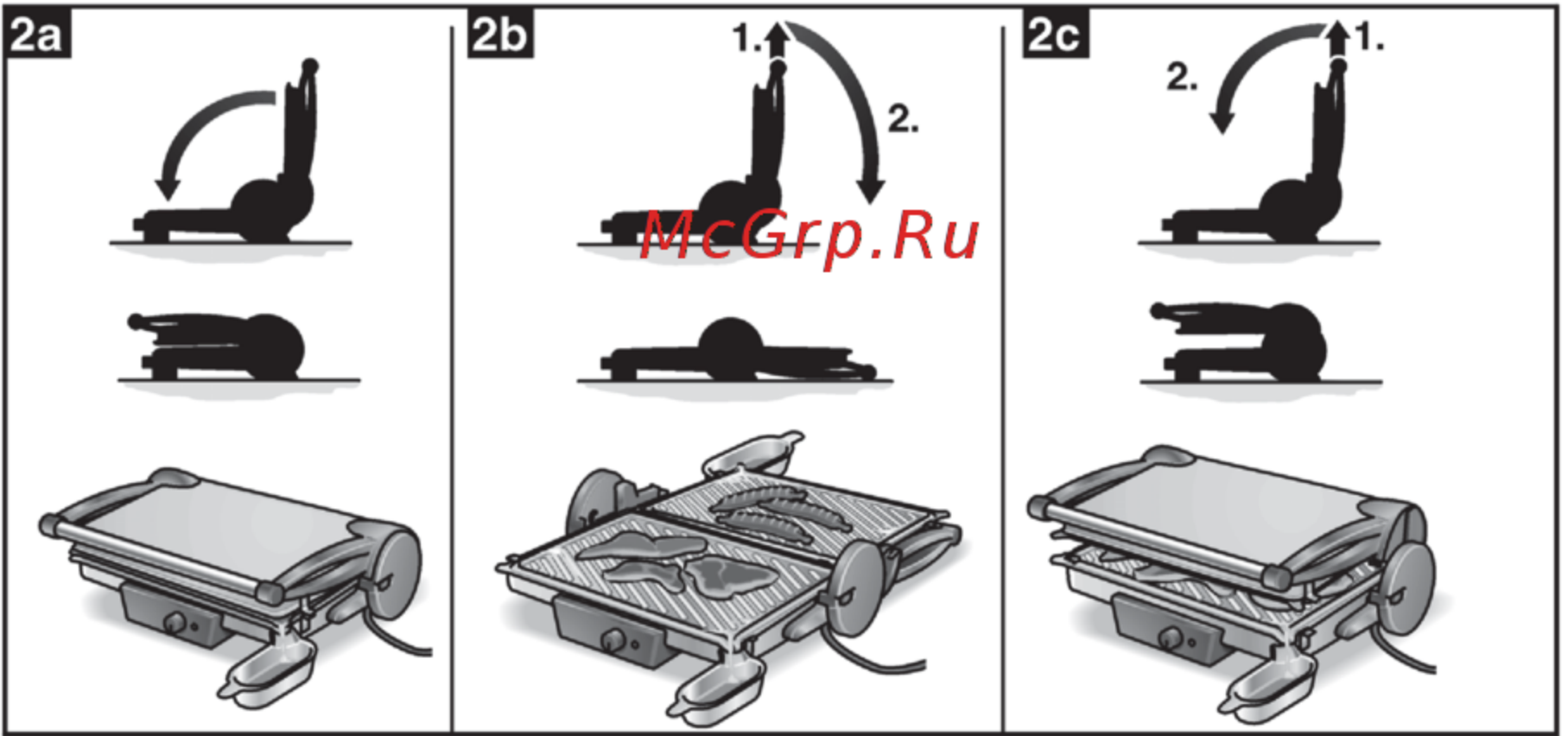
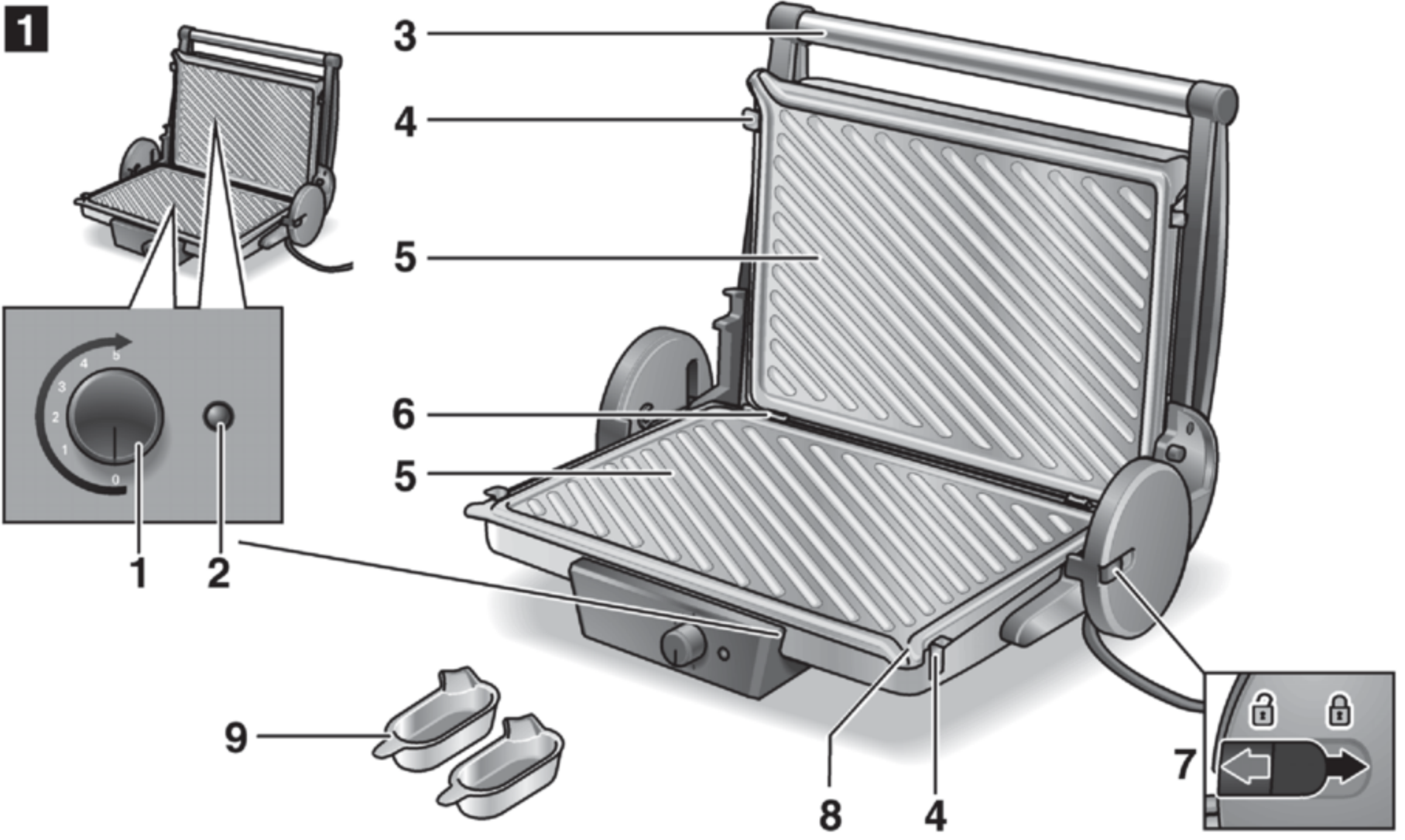


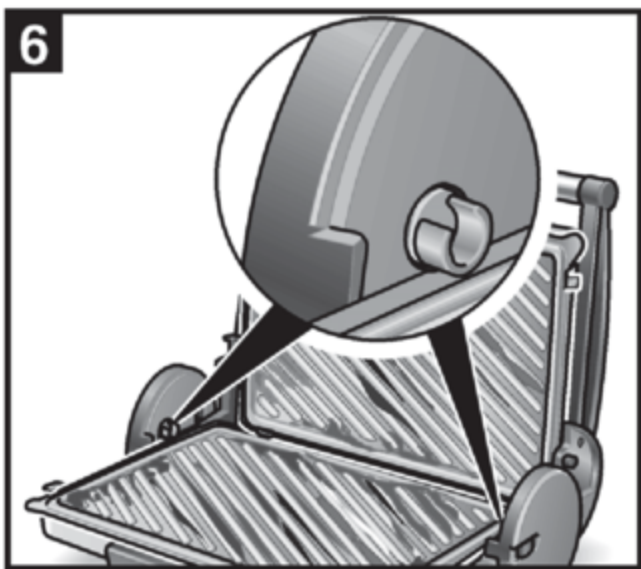
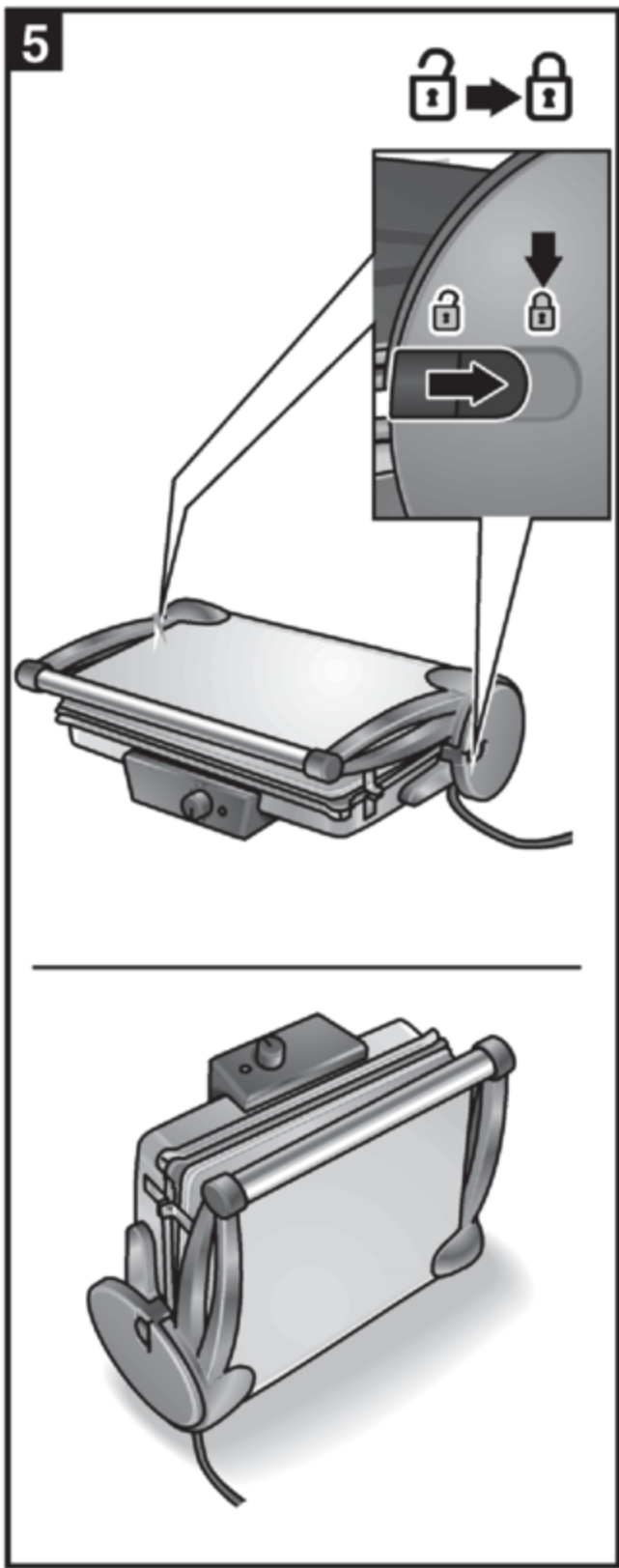
BOSCH

de Gebrauchsanleitung
en Instruction manual
fr Mode d'emploi
it Istruzioni per l'uso
nl Gebruiksaanwijzing
da Brugsanvisning

no Bruksanvisning
sv Bruksanvisning
fi Käyttöohje
es Instrucciones de uso
pt Instruções de serviço
el Οδηγίες χρήσης

tr Kullanım kılavuzu
pl Instrukcja obsługi
ru Инструкция по эксплуатации
ar إرشادات الاستخدام
fa دستورالعمل استفاده





	A	B	C	°C
	A	B		5
	A	B		5
	A	B		4-5
		B		4-5
	A	B		5
	A	B		4-5
	A			5
		C		5
Keep warm	B	C		1-3

Использование по назначению

Этот прибор предназначен только для домашнего использования.

Используйте прибор только внутри помещений при комнатной температуре на высоте не выше 2000 м над уровнем моря.

Важные правила техники безопасности

Внимательно прочтите инструкцию по эксплуатации, соблюдайте ее указания и тщательно храните ее! Передавая прибор другому человеку, дайте ему эту инструкцию.

Данный прибор может использоваться детьми в возрасте от 8 лет и старше, а также лицами с ограниченными физическими, сенсорными или умственными способностями или с недостатком опыта и/или знаний, если они находятся под присмотром или после получения указаний по безопасному использованию прибора и после того, как они осознали опасности, связанные с неправильным использованием. Детей младше 8 лет нельзя подпускать к прибору и шнуру питания; им нельзя пользоваться прибором. Детям запрещено играть с прибором.

Детям разрешается выполнять очистку и пользовательское обслуживание только в том случае, если они достигли возраста 8 лет и находятся под присмотром.

Опасность поражения током!

- Прибор можно подключать только к электросети переменного тока через установленную согласно предписаниям розетку с заземлением. Убедитесь, что система заземления в домашней электропроводке установлена согласно предписаниям.
- При подключении прибора и его эксплуатации соблюдайте данные, приведенные на фирменной табличке.
- Пользоваться прибором разрешается только при отсутствии повреждений кабеля и прибора.
- Во избежание возникновения опасной ситуации ремонт прибора, например, замену поврежденного сетевого шнура, разрешается производить только нашей сервисной службе.
- Прибор или шнур питания не разрешается погружать в воду или помещать в посудомоечную машину.
- Сетевой кабель не должен соприкасаться с горячими частями или проходить через острые грани.
- В случае неисправности сразу же вынуть штекер из розетки или выключить сетевое напряжение.

Опасность возгорания!

- Ни в коем случае не разрешается подключать прибор к таймеру или дистанционно управляемой штепсельной розетке и включать его через них.
- После каждого применения, перед очисткой, перед выходом из помещения или в случае неисправности выньте вилку электроприбора из розетки.
- Всегда следите за прибором во время его работы!

Опасность удушья!

Не позволяйте детям играть с упаковочным материалом.

Опасность травмирования!

Неправильное применение прибора может привести к травмам.

Опасность ожогов!



Во время работы прибора температура открытых поверхностей может быть очень высокой. Беритесь только за ручку, переноска возможна только после охлаждения!

От всего сердца поздравляем вас с покупкой нового электроприбора фирмы Bosch. Дополнительную информацию о нашей продукции вы найдете на нашей странице в Интернете.


Детали и элементы управления

Рисунок 1

- 1 Ручка регулятора
- 2 Контрольная лампочка
- 3 Ручка
- 4 Держатель пластины (4x)
- 5 Пластины гриля *
- 6 Защелка пластины (4x)
- 7 Передвижной фиксатор (2x)
- 8 Желобок для слива жира
- 9 Лотки для сбора жира * (2x)

* Пригодны для мытья в посудомоечной машине

Перед первым использованием

- Установите передвижной фиксатор в положение  .
- Подсоедините сетевой шнур контактного гриля к розетке.
- Откройте электроприбор.
- Установите ручку регулятора на максимальную степень нагрева и минимум 3 раза выполните нагрев с последующим охлаждением без приготавливаемых на гриле продуктов в хорошо проветриваемом помещении (с открытым окном).
- **Рисунок 3.** Вынуть, промыть и высушить пластины гриля. Смажьте имеющую покрытие поверхность тонким слоем растительного масла.
- **Рисунок 4.** При установке следите за тем, чтобы задние петли вошли в защелки пластин и держатели пластин были зафиксированы.

Применение

⚠ Опасность ожогов!

При приготовлении на гриле возможны брызги жира.

Важно. Эксплуатация гриля без пластин запрещена! Не пользуйтесь остроконечными предметами, так как они могут поцарапать покрытие пластин!

Контактный гриль можно использовать в разных положениях, что обеспечивает возможность различных видов приготовления. На раскладных страницах в начале инструкции по эксплуатации имеются рекомендации по времени приготовления на гриле и настройке параметров гриля для различных продуктов.

Контактное приготовление на гриле (Рисунок 2а)

Верхняя пластина гриля рифленой стороной лежит непосредственно на приготавливаемых продуктах. Приготавливаемые продукты подвергаются равномерной термообработке сверху и снизу. Этот способ в особенности хорошо годится для быстрого приготовления на гриле с высокими температурами, например, ромштексов, котлет или горячих бутербродов.

Приготовление на гриле (Рисунок 2b)

Полностью раскройте гриль. Приготавливаемые продукты нужно равномерно распределить по всей поверхности и периодически переворачивать.

Запекание (Рисунок 2с)

Поднимите верхнюю пластину вверх и зафиксируйте ее горизонтально в самом верхнем положении. Верхняя пластина гриля не должна касаться приготавливаемых продуктов. В особенности годится для гратинирования и запекания.

Приготовление

- Установите контактный гриль в положение, соответствующее виду приготовления.
- Вставьте пластины гриля так, чтобы сторона с покрытием была обращена к приготавливаемым продуктам.
- Подставьте лоток для сбора жира под желобок для слива жира.
- Закройте электроприбор и установите ручкой регулятора нужную температуру.
- Загорается контрольная лампочка. Она погаснет, как только будет достигнута установленная температура.
- Теперь положите приготавливаемые продукты.
- Время приготовления зависит от толщины и размера продуктов.

Совет. Чтобы достичь оптимальных результатов, скорректируйте температуру в процессе использования.

Общие сведения

Продукты следует поджаривать на гриле до светлого, а не темного и не коричневого цвета, подгоревшие остатки продуктов нужно убрать. Продукты питания, содержащие крахмал, особенно картофельные и зерновые продукты нельзя поджаривать на гриле слишком сильно (приготовление с пониженным содержанием акриламидов). Перед укладкой продуктов на пластины гриля подогрейте гриль. Уложите продукты на пластины гриля, перед укладкой новых продуктов протрите пластины кухонной бумажной салфеткой. Замороженные продукты перед приготовлением на гриле необходимо полностью разморозить и насухо протереть. Солите мясо и рыбу только после приготовления на гриле.

Самостоятельное устранение мелких неисправностей

Не удается плотно закрыть электроприбор для хранения.

- **Рисунок 5.** Передвижной фиксатор уже закрыт (Ⓐ). Откройте фиксатор (Ⓑ).

или

- **Рисунок 6.** Фиксатор загрязнен. Очистите фиксатор.

Очистка

⚠ Опасность поражения током!

Перед очисткой отсоедините сетевой кабель от сети. Не погружайте электроприбор в воду, лишь протрите его влажной материей. Не используйте паровые очистители. Дайте электроприбору остыть.

⚠ Внимание!

Поверхность электроприбора может быть повреждена. Не используйте абразивные чистящие средства. Не очищайте электроприбор спреем для духовок/грилей.

- Выньте пластины гриля. Пластины гриля и лотки для сбора жира можно мыть в посудомоечной машине.
- Регулярно очищайте опорные поверхности электроприбора.

Совет. Пластины гриля вручную легче мыть, пока они еще теплые..

Хранение

Рисунок 5

- Для хранения дайте остыть электроприбору и закройте пластины гриля.
- Для этого установите оба передвижных фиксатора в положение Ⓐ.

Совет. Электроприбор можно хранить в горизонтальном или в вертикальном положении.

Технические данные

Электропитание (напряжение – частота)	220-240 В~ 50/60 Гц
Мощность	1800 Вт

Утилизация



Утилизируйте упаковку с использованием экологически безопасных методов. Данный прибор имеет отметку о соответствии европейским нормам 2012/19/EU утилизации электрических и электронных приборов (waste electrical and electronic equipment – WEEE). Данные нормы определяют действующие на территории Евросоюза правила возврата и утилизации старых приборов. Информацию об актуальных возможностях утилизации Вы можете получить в магазине, в котором Вы приобрели прибор.

Условия гарантийного обслуживания

Получить исчерпывающую информацию об условиях гарантийного обслуживания Вы можете в Вашем ближайшем авторизованном сервисном центре, или в сервисном центре от производителя ООО «БСХ Бытовые Приборы», или в сопроводительной документации.

Мы оставляем за собой право на внесение изменений.

NL Nederlande, Netherlands

BSH Huishoudapparaten B.V.

Taurusavenue 36
2132 LS Hoofddorp

Storingsmelding:

Tel.: 088 424 4010

Fax: 088 424 4845

mailto:bosch-contactcenter@

bshg.com

Onderdelenverkoop:

Tel.: 088 424 4010

Fax: 088 424 4801

mailto:bosch-onderdelen@bshg.com

www.bosch-home.nl

NO Norge, Norway

BSH Husholdningsapparater A/S

Grensesvingen 9

0661 Oslo

Tel.: 22 66 06 00

Fax: 22 66 05 50

mailto:Bosch-Service-NO@bshg.com

www.bosch-home.no

NZ New Zealand

BSH Home Appliances Ltd.

Unit F 2, 4 Orbit Drive

Mairangi Bay

Auckland 0632

Tel.: 0800 245 700*

Fax: 0800 256 535

mailto:aftersales.nz@bshg.com

www.bosch-home.co.nz

* Mo-Fr: 8.30am to 4.00pm

(exclude public holidays)

PL Polska, Poland

BSH Sprzęt Gospodarstwa

Domowego sp. z o.o.

Al. Jerozolimskie 183

02-222 Warszawa

Centrala Serwisu

Tel.: 801 191 534

Fax: 022 572 7709

mailto:Serwis.Fabryczny@bshg.com

www.bosch-home.pl

PT Portugal

BSHP Electrodomésticos,

Sociedade Unipessoal, Lda.

Rua Alto do Montijo, nº 15

2790-012 Carnaxide

Tel.: 214 250 730

Fax: 214 250 701

mailto:bosch.electrodomesticos.pt@

bshg.com

www.bosch-home.pt

RO România, Romania

BSH Electrocasnice srl.

Sos. Bucuresti-Ploiesti,

nr. 19-21, sect.1

13682 Bucuresti

Tel.: 021 203 9748

Fax: 021 203 9733

mailto:service.romania@bshg.com

www.bosch-home.ro

RU Russia, Россия

ООО "БСХ Бытовая техника"

Сервис от производителя

Малая Калужская 19/1

119071 Москва

тел.: 495 737 2961

mailto:mok-kdhl@bshg.com

www.bosch-home.com

SA Kingdom Saudi Arabia,

المملكة العربية السعودية

Abdul Latif Jameel Electronics

and Airconditioning Co. Ltd.

BOSCH Service centre,

Kilo 5 Old Makkah Road

(Next to Toyota), Jamiah Dist.

P.O.Box 7997

Jeddah 21472

Tel.: 800 244 0043

mailto:kunnumalsp@alj.com

www.aljelectronics.com.sa

SE Sverige, Sweden

BSH Home Appliances AB

Landsvägen 32

169 29 Solna

Tel.: 0771 11 22 77 local rate

mailto:Bosch-Service-SE@bshg.com

www.bosch-home.se

SG Singapore, 新加坡

BSH Home Appliances Pte. Ltd.

Block 4012, Ang Mo Kio Avenue 10

#01-01 Techplace 1

Singapore 569628

Tel.: 6751 5000*

Fax: 6751 5005

mailto:bshsgp.service@bshg.com

www.bosch-home.com.sg

* Mo-Fr: 8.30am to 7.00pm, Sa: 8.30am to 5.30pm

(exclude public holidays)

SI Slovenija, Slovenia

BSH Hišni aparati d.o.o.

Litostrojska 48

1000 Ljubljana

Tel.: 01 583 07 00

Fax: 01 583 08 89

mailto:informacije.servis@bshg.com

www.bosch-home.com/si

SK Slovensko, Slovakia

BSH domácí spotřebiče s.r.o.

Organizačná zložka Bratislava

Galvaniho 17/C

821 04 Bratislava

Tel.: 02 44 45 20 41

mailto:opravy@bshg.com

www.bosch-home.com/sk

TR Türkiye, Turkey

BSH Ev Aletleri Sanayi

ve Ticaret A.S.

Fatih Sultan Mehmet Mahallesi

Balkan Caddesi No: 51

34771 Ümraniye, Istanbul

Tel.: 0 216 444 6333*

Fax: 0 216 528 9188*

mailto:careline.turkey@bshg.com

www.bosch-home.com/tr

* Çağrı merkezini sabit hatlardan aramanın bedeli şehir içi ücretlendirme, Cep telefonlarından ise kullanılan tarifeyle göre değişkenlik göstermektedir

TW Taiwan, 台湾

我們期盼您不斷的鼓勵與指導，

任何諮詢或服務需求，

歡迎洽詢客服專線

BSH Home Appliances Private Limited

台北市內湖區洲子街80號11樓

11F., No.80, Zhouzi St., Neihu Dist.

Taipei City 11493

Tel.: 0800 368 888

Fax: 02 2627 9788

mailto:bshtzn-service@bshg.com

www.bosch-home.com.tw

UA Ukraine, Україна

ТОВ "БСХ Побутова Техніка"

тел.: 044 490 2095

mailto:bsh-service.ua@bshg.com

www.bosch-home.com.ua

XK Kosovo

Service-General SH.P.K.

Rruga Mag Prishtine-Ferizaj

70000 Ferizaj

Tel.: 0290 321 434

Tel.: 0290 330 723

mailto:a_service@

gama-electronics.com

XS Srbija, Serbia

BSH Kućni aparati d.o.o.

Milutina Milankovića br. 9ž

11070 Novi Beograd

Tel.: 011 353 70 08

Fax: 011 205 23 89

mailto:informacije.servis-sr@

bshg.com

www.bosch-home.rs

ZA South Africa

BSH Home Appliances (Pty) Ltd.

15th Road Randjespark

Private Bag X36, Randjespark

1685 Midrand – Johannesburg

Tel.: 086 002 6724

Fax: 086 617 1780

mailto:applianceserviceza@bshg.com

www.bosch-home.com/za

Garantiebedingungen DEUTSCHLAND (DE)

Die nachstehenden Bedingungen, die Voraussetzungen und Umfang unserer Garantieleistung beschreiben, lassen die Gewährleistungsverpflichtungen des Verkäufers aus dem Kaufvertrag mit dem Endabnehmer unberührt.

Für dieses Gerät leisten wir Garantie gemäß nachstehenden Bedingungen:

1. Wir beheben unentgeltlich nach Maßgabe der folgenden Bedingungen (Nr. 2–6) Mängel am Gerät, die nachweislich auf einem Material- und/oder Herstellungsfehler beruhen, wenn sie uns unverzüglich nach Feststellung und innerhalb von 24 Monaten nach Lieferung an den Erstendabnehmer gemeldet werden. Zeigt sich der Mangel innerhalb von 6 Monaten ab Lieferung, wird vermutet, dass es sich um einen Material- oder Herstellungsfehler handelt.
2. Die Garantie erstreckt sich nicht auf leicht zerbrechliche Teile wie z. B. Glas oder Kunststoff bzw. Glühlampen.

Eine Garantiepflicht wird nicht ausgelöst durch geringfügige Abweichungen von der Soll-Beschaffenheit, die für Wert und Gebrauchstauglichkeit des Gerätes unerheblich sind, oder durch Schäden aus chemischen und elektrochemischen Einwirkungen von Wasser, sowie allgemein aus anomalen Umweltbedingungen oder sachfremden Betriebsbedingungen oder wenn das Gerät sonst mit ungeeigneten Stoffen in Berührung gekommen ist. Ebenso kann keine Garantie übernommen werden, wenn die Mängel am Gerät auf Transportschäden, die nicht von uns zu vertreten sind, nicht fachgerechte Installation und Montage, Fehlgebrauch, eine nicht haushaltsübliche Nutzung, mangelnde Pflege oder Nichtbeachtung von Bedienungs- oder Montagehinweisen zurückzuführen sind.

Der Garantieanspruch erlischt, wenn Reparaturen oder Eingriffe von Personen vorgenommen werden, die hierzu von uns nicht ermächtigt sind, oder wenn unsere Geräte mit Ersatzteilen, Ergänzungs- oder Zubehörteilen versehen werden, die keine Originalteile sind und dadurch ein Defekt verursacht wird.

3. Die Garantieleistung erfolgt in der Weise, dass mangelhafte Teile nach unserer Wahl unentgeltlich instandgesetzt oder durch einwandfreie Teile ersetzt werden.

Geräte, die zumutbar (z. B. im PKW) transportiert werden können, und für die unter Bezugnahme auf diese Garantie eine Garantieleistung beansprucht wird, sind unserer nächstgelegenen Kundendienststelle oder unserem Vertragskundendienst zu übergeben oder zuzusenden. Instandsetzungen am Aufstellungsort können nur für stationär betriebene (feststehende) Geräte verlangt werden.

Es ist jeweils der Kaufbeleg mit Kauf- und/oder Lieferdatum vorzulegen. Ersetzte Teile gehen in unser Eigentum über.

4. Sofern die Nachbesserung von uns abgelehnt wird oder fehlschlägt, wird innerhalb der oben genannten Garantiezeit auf Wunsch des Endabnehmers kostenfrei gleichwertiger Ersatz geliefert.
5. Garantieleistungen bewirken weder eine Verlängerung der Garantiefrist, noch setzen sie eine neue Garantiefrist in Lauf. Die Garantiefrist für eingebaute Ersatzteile endet mit der Garantiefrist für das ganze Gerät.
6. Weitergehende oder andere Ansprüche, insbesondere solche auf Ersatz außerhalb des Gerätes entstandener Schäden sind – soweit eine Haftung nicht zwingend gesetzlich angeordnet ist – ausgeschlossen.

Diese Garantiebedingungen gelten für in Deutschland gekaufte Geräte. Werden Geräte ins Ausland verbracht, die die technischen Voraussetzungen (z. B. Spannung, Frequenz, Gasarten, etc.) für das entsprechende Land aufweisen und die für die jeweiligen Klima- und Umweltbedingungen geeignet sind, gelten diese Garantiebedingungen auch, soweit wir in dem entsprechenden Land ein Kundendienstnetz haben. Für im Ausland gekaufte Geräte gelten die von unserer jeweils zuständigen Landesvertretung herausgegebenen Garantiebedingungen. Diese können Sie über Ihren Fachhändler, bei dem Sie das Gerät gekauft haben, oder direkt bei unserer Landesvertretung anfordern.

Beachten Sie unser weiteres Kundendienst-Angebot:

Auch nach Ablauf der Garantie stehen Ihnen unser Werkskundendienst und unsere Servicepartner zur Verfügung.

Robert Bosch Hausgeräte GmbH
Carl-Wery-Straße 34
81739 München, GERMANY

Bosch-Infoteam

(Mo-Fr: 8.00-18.00 Uhr erreichbar)

Für Produktinformationen sowie Anwendungs- und Bedienungsfragen **zu kleinen Hausgeräten:**

Tel.: 0911 70 440 040 oder unter
bosch-infoteam@bshg.com

Nur für Deutschland gültig!

McGrp.Ru

☎ Beratung und Reparaturauftrag bei Störungen

DE 0911 70 440 040

AT 0810 550 511

CH 0848 840 040

Die Kontaktdaten aller Länder finden Sie im beiliegenden Kundendienst-Verzeichnis.

Robert Bosch Hausgeräte GmbH

Carl-Wery-Straße 34

81739 München, GERMANY

www.bosch-home.com



9001321930

970531

Информация для потребителей

в соответствии с Федеральным Законодательством РФ о защите прав потребителей

Подготовлено с помощью автоматизированной системы, разработанной ООО "БСХ Бытовая техника" с использованием информации БСХ Хаусгерете ГмбХ.

Наименование прибора	контактный гриль
Торговая марка	Bosch
Модель (торговое обозначение при продаже)	TFB4402V
Апробационный тип	СТТК4

Наименование и адрес производителя (держателя сертификата соответствия)

BSH Hausgeraete GmbH, Carl-Wery-Str. 34, 81739 Muenchen, Germany

БСХ Хаусгерете ГмбХ, Карл-Верн-Штр. 34, 81739 Мюнхен, Германия

Наименование и адрес завода-изготовителя

Mavelec S.A., 25 Tsoka street., GR-19600 Mandra, Greece

Мавелек С.А., 25 Тсока стрит, GR-19600 Мандра, Греция

При сертификации продукция идентифицируется по апробационному типу.

Сертификат соответствия С-DE.АЯ46.В.80643

выдан органом по сертификации 'Ростест-Москва'

сроком действия с 28.06.2017 по 27.06.2022

Правила и условия эффективной и безопасной эксплуатации, хранения, транспортировки и

утилизации прибора приведены в сопроводительной документации, подготовленной изготовителем либо его представителем. Инструкция по эксплуатации (установке)

на данный прибор входит в комплект поставки изделия.

На данный прибор

изготовитель предоставляет гарантию в соответствии с действующим законодательством Российской Федерации о защите прав потребителей.

Гарантийный срок составляет 1 год.

Срок службы составляет 2 года.

Гарантийный срок и срок службы исчисляются с даты покупки, либо при невозможности их установления с даты изготовления, нанесенной на типовую табличку изделия.

В соответствии со стандартом изготовителя дата изготовления маркируется FD ГГММ, где ГГ обозначает год изготовления - 1920, а ММ - месяц изготовления.

Организацией, уполномоченной изготовителем на основании договора с ним, является

ООО «БСХ Бытовые Приборы», адрес: 198515, г. Санкт-Петербург, Петергоф, ул. Карла Сименса, д.1"А"

тел.: (812) 605-55-55, факс: (812) 605-55-50.

Данная информация отражает состояние на

26.09.2017