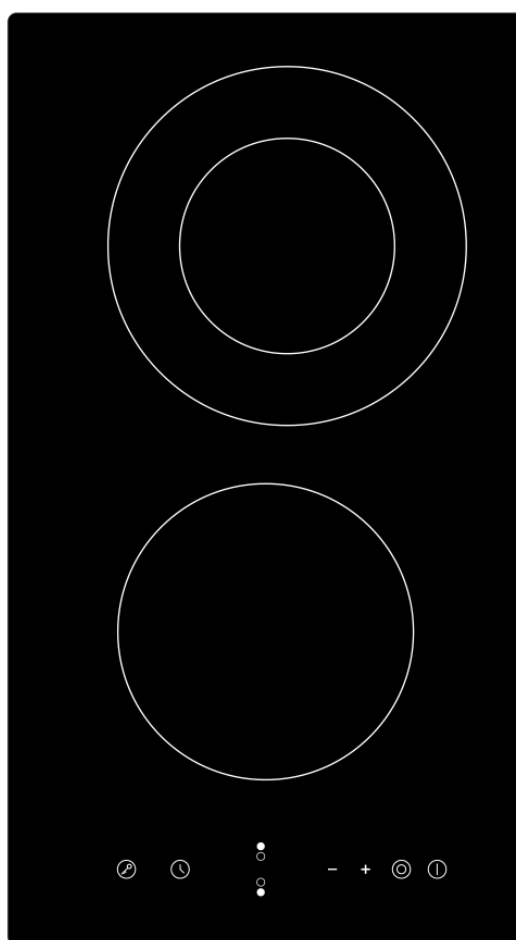




## РУКОВОДСТВО ПОЛЬЗОВАТЕЛЯ

### Встраиваемая стеклокерамическая панель



**Модель: MCH32329F**

**MCH32329FX**

**MCH32329FW**



Уважаемый покупатель!

***Прочитайте настоящее руководство***

- Пожалуйста, внимательно прочитайте данное руководство перед началом эксплуатации, это поможет Вам правильно пользоваться прибором и поддерживать ее в должном состоянии.
- Сохраните руководство, чтобы иметь возможность обратиться к нему позже.
- Передайте руководство любому последующему владельцу.



***Перед тем как обращаться в сервисный центр:***

- Посмотрите раздел советов по выявлению и устранению неисправностей. Это поможет вам устранить некоторые наиболее часто встречающиеся проблемы самостоятельно.
- Если Вам не удалось устранить проблему самостоятельно, пожалуйста, обратитесь за помощью к профессиональному техническому специалисту.



***Примечание:***

- Изготовитель, следуя политике постоянного развития и обновления продукции, оставляет за собой право внести изменения в продукцию без предварительного уведомления.
- Данное руководство должно быть получено Вами от производителя или поставщика, ответственного за продукцию.

## СОДЕРЖАНИЕ

МЕРЫ ПРЕДОСТОРОЖНОСТИ .....	4
ОПИСАНИЕ ПРИБОРА.....	6
ПАНЕЛЬ УПРАВЛЕНИЯ .....	6
ПЕРЕД ПЕРВЫМ ИСПОЛЬЗОВАНИЕМ ВАРОЧНОЙ ПАНЕЛИ .....	7
ИСПОЛЬЗОВАНИЕ ВАРОЧНОЙ ПАНЕЛИ.....	8
ИСПОЛЬЗОВАНИЕ ТАЙМЕРА .....	11
ИНСТРУКЦИЯ ПО УСТАНОВКЕ .....	13
УХОД И ЧИСТКА.....	17
РЕКОМЕНДАЦИИ ПО ПОИСКУ НЕИСПРАВНОСТЕЙ .....	18
ТЕХНИЧЕСКИЕ ХАРАКТЕРИСТИКИ .....	19

## МЕРЫ ПРЕДОСТОРОЖНОСТИ

- Данный прибор предназначен для использования в бытовых и аналогичных условиях, таких как: кухонные помещения в квартирах, загородных домах, офисах, гостиницах, отелях и других помещениях жилого типа.
- Никогда не используйте варочную поверхность для обогрева помещения.
- Никогда не используйте прибор в качестве поверхности для хранения.
- Никогда не оставляйте какие-либо предметы или посуду на рабочей поверхности.
- Не кладите и не бросайте тяжелые предметы на варочную панель.
- После использования всегда выключайте конфорки и варочную панель.
- Не используйте посуду с неровными краями и не передвигайте кастрюли и сковородки по поверхности стекла, так как это может поцарапать стекло.
- Не используйте металлические мочалки или любые другие абразивные чистящие средства для очистки варочной панели, так как они могут поцарапать индукции стекло.
- Не используйте пароочиститель для очистки варочной поверхности.
- Данное устройство не предназначено для использования детьми и лицами с ограниченными физическими или умственными способностями, или с недостаточным опытом и знаниями.
- Не позволяйте детям играть с прибором, находиться рядом или забираться на него.
- Не храните предметы, представляющие интерес для детей в шкафах над прибором.
- Контролируйте состояние устройства по соответствующим индикаторам. После использования, выключите варочную панель. Прибор не предназначен для эксплуатации с помощью внешнего таймера или системы дистанционного управления.
- Если кабель питания поврежден, он должен быть заменен только квалифицированным специалистом.
- Поврежденный шнур питания должен быть заменен производителем, сервисным центром или другим квалифицированным персоналом.
- Не пытайтесь самостоятельно отремонтировать или заменить любую часть прибора. Обслуживание и ремонт должен выполнять только квалифицированный специалист.

### ***Во избежание поражения электрическим током***

- Не готовьте на сломанной или треснутой варочной поверхности. Если поверхность для приготовления еды разбилась или лопнула, немедленно выключите прибор из электросети (настенный выключатель) и вызовите квалифицированного специалиста.
- Выключайте варочную панель из электросети для чистки или технического обслуживания.

### ***Во избежание получения ожогов***

- Во время использования поверхность прибора становится горячей и может вызвать ожоги от прикосновения к ней. Не допускайте прямого контакта с частями тела или элементами одежды со стеклокерамической поверхностью, пока она не остынет.
- Никогда не оставляйте металлические предметы (например, кухонную утварь) или пустые кастрюли на варочной панели, поскольку они могут быстро нагреться.
- Ручки кастрюлей или сковородок могут быть сильно нагреваться.

### **Меры предосторожности при монтаже варочной поверхности**

- Стеклокерамическая панель должна устанавливаться только квалифицированным специалистом. Пожалуйста, не занимайтесь установкой самостоятельно.
- Варочная поверхность не должна быть установлена непосредственно над посудомоечной машиной, холодильником, морозильником, стиральной машиной или сушилкой для белья, так как влажность может привести к повреждению электроники варочной панели.
- Конфорки должны быть расположены таким образом, чтобы нормально обеспечить тепловое излучение.
- Стены и зоны выше поверхности рабочего стола должны выдерживать высокие температуры.
- Межпанельные составы и клеи должны быть устойчивы к воздействию высоких температур.
- Эта стеклокерамическая поверхность может быть подключена только к источнику питания с сопротивлением сети не более чем 0,427 Ом. В случае необходимости, обратитесь в органы местного управления за дополнительными инструкциями по установке.

### **Утилизация**

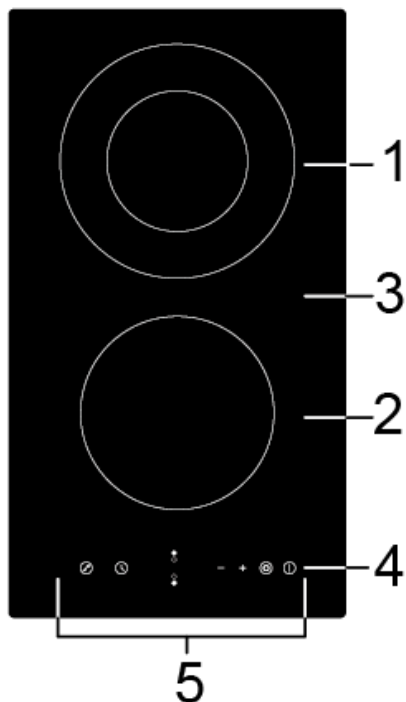
Необходимо правильно утилизировать все упаковочные материалы. Пластмассовые части промаркированы стандартными международными сокращениями:

- PE - для полиэтилена, например, листовой упаковочный материал;
- PS - для полистирола, например, облицовочный материал;
- POM - полиоксиметилен, например, пластиковые зажимы;
- PP - полипропилен, например, фильтр соли;
- ABS - акрилонитрил-бутадиен-стирол, например, панель управления.



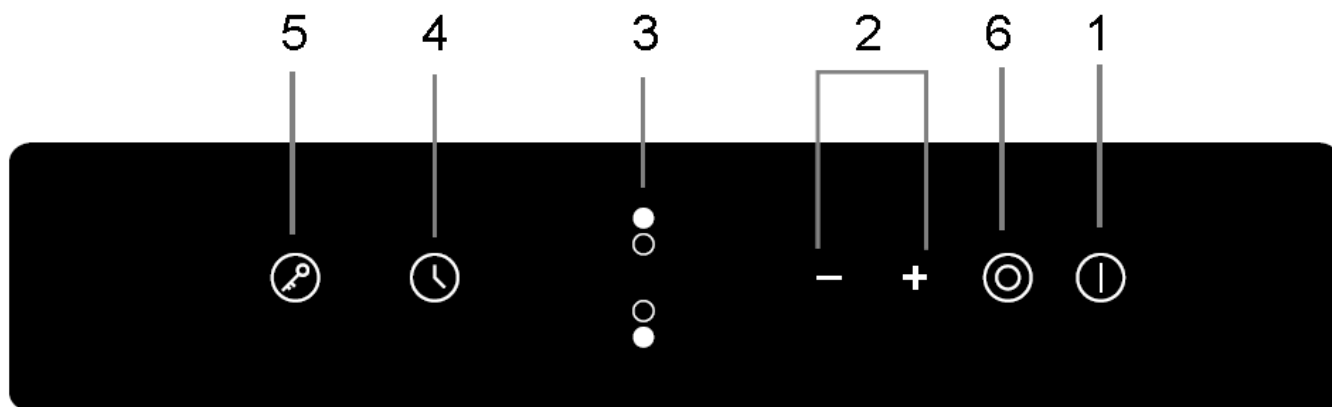
## ОПИСАНИЕ ПРИБОРА

**Вид сверху:**



1. Зона с максимальной мощностью 1800 вт
2. Зона с максимальной мощностью 1200 вт
3. Стеклокерамическая панель
4. Кнопка ВКЛ/ВЫКЛ
5. Панель управления

## ПАНЕЛЬ УПРАВЛЕНИЯ



1. Кнопка ВКЛ/ВЫКЛ
2. Кнопка регулировки мощности и таймера
3. Кнопки регулировки рабочих зон
4. Кнопка таймера
5. Кнопка блокировки

## ПЕРЕД ПЕРВЫМ ИСПОЛЬЗОВАНИЕМ ВАРОЧНОЙ ПАНЕЛИ

### **Информация о стеклокерамической варочной поверхности**

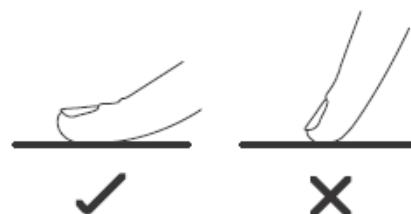
Благодаря нагревательному элементу с высоким сопротивлением, мульти-переключателю мощности и встроенному микрокомпьютеру, стеклокерамическая варочная поверхность окажется незаменимым помощником при приготовлении разнообразных блюд.

### **Перед использованием новой варочной панели**

- Прочтите это руководство, обратив особое внимание на раздел «Меры предосторожности».
- Снимите всю защитную пленку и рекламные материалы с поверхности варочной панели.

### **Использование сенсорных элементов управления**

- Прибор реагирует на прикосновение так, что вам не нужно прикладывать никакого усилия.
- Используйте подушечку пальцев, а не кончик.
- Каждое прикосновение будет сопровождаться сигналом.
- Убедитесь, что сенсорные зоны всегда чистые, сухие и на них не расположены какие-либо предметы (посуда, полотенце и т.п.). Даже небольшой слой воды затруднит управление.

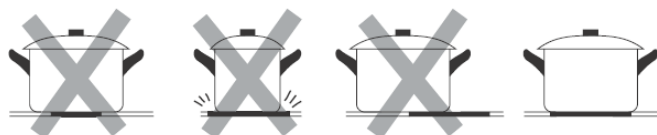


### **Выбор посуды для приготовления**

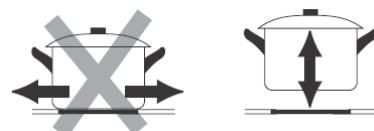
Не используйте посуду с неровными краями или изогнутым основанием.



Убедитесь, что основание вашей кастрюли гладкое, плотно прилегает к стеклу, и имеет те же размеры, что и конфорки. Всегда центрируйте кастрюлю на конфорке.



Всегда поднимайте кастрюли с керамической поверхности - не перетаскивайте, или они могут поцарапать стекло.



## ИСПОЛЬЗОВАНИЕ ВАРОЧНОЙ ПАНЕЛИ

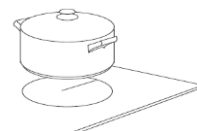
### 1) Начало процесса приготовления

После подключения питания, раздастся однократный звуковой сигнал, индикаторы загорятся на секунду и погаснут. Это означает, что варочная поверхность находится в режиме готовности.

1. Коснитесь кнопки ВКЛ/ ВЫКЛ. Все индикаторы покажут “-”.



2. Поставьте подходящую кастрюлю на конфорку, которую Вы хотите использовать. Убедитесь, что дно кастрюли и поверхность конфорки чистые и сухие.



3. Коснитесь кнопки регулировки рабочей зоны.



1. Выберите уровень мощности коснувшись «-» или «+» кнопки регулировки мощности.

– Если вы не выбираете уровень мощности в течение одной минуты, стеклокерамическая варочная поверхность автоматически выключится. Вам нужно будет начать все заново с пункта 1.

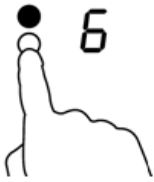


– Вы можете изменить настройки мощности в любой момент во время приготовления пищи.

– Удерживая любую из этих кнопок можно регулировать значение мощности вверх или вниз.





## 2) После окончания приготовления

Коснитесь кнопки регулировки рабочей зоны, которую вы хотите отключить	
Выключите варочную поверхность нажатием кнопки регулировки мощности пока значение не достигнет «0» или одновременным нажатием кнопок «-» и «+»	
Выключите варочную панель посредством нажатия на панели управления кнопки ВКЛ/ВЫКЛ.	



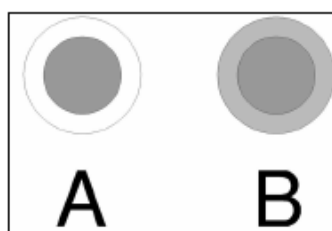
**Остерегайтесь горячих поверхностей!**

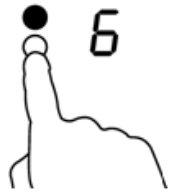





Индикатор «Н» указывает на то, что рабочая зона все еще горячая. Когда она остынет, индикатор потухнет. Остаточное тепло экономит электроэнергию: вы можете разогреть на ней сковородку или кастрюлю.



### Использование функции двойной зоны нагрева

- Функция работает только в зонах нагрева.
- Двойная зона нагрева имеет две зоны для приготовления пищи, которые можно использовать: центральную секцию и внешнюю секцию. Вы можете использовать центральную секцию (А) независимо друг от друга или обе секции (В).



<b>Активация функции двойной зоны нагрева</b>	
Отрегулируйте уровень нагрева от 1 до 9, например 6	
Центральная часть Двойной зоны приготовления пищи включится	
При нажатии кнопки управления Двойной зоны "⊙" 1 раз - заработает секция (B)	
На панели поочередно загорятся индикаторы "—" и "6"	
<b>Деактивация функции двойной зоны нагрева</b>	
При повторном нажатии кнопки управления Двойной зоны "⊙" - функция двойной зоны отключится	
Индикация отобразит "6"	

### **Блокировка управления**

- Вы можете заблокировать панель управления, чтобы дети не могли играть с ней.
- Когда устройство управления заблокировано, все органы управления, кроме кнопки ВКЛ/ВЫКЛ отключены.

Нажмите кнопку блокировки. Индикатор покажет "Lo".

Чтобы разблокировать панель управления:

- 1) Убедитесь, что варочная поверхность включена.
- 2) Нажмите и удерживайте кнопку блокировки некоторое время.
- 3) Теперь вы можете использовать вашу варочную панель.

Когда варочная поверхность заблокирована, работает только кнопка ВКЛ/ВЫКЛ. В экстренном случае вы можете выключить поверхность нажатием на эту кнопку, но для повторного включения вам все равно потребуется разблокировать поверхность.

## ИСПОЛЬЗОВАНИЕ ТАЙМЕРА




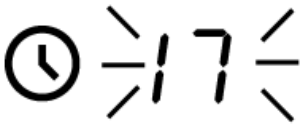
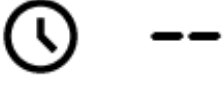
Вы можете использовать таймер двумя различными способами:

- Вы можете использовать его в качестве минутного таймера. В этом случае таймер не выключит любую конфорку, когда установленное время истекло.
- Вы можете настроить его, чтобы выключить одну конфорку после установленного времени.

Максимальное время работы таймера – 99 минут

### 1) Использование таймера в качестве минутного таймера

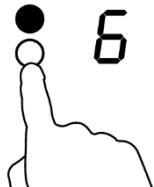
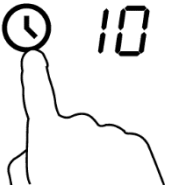


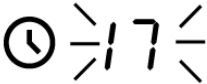

Если вы не выбрали ни одну зону нагрева.

Убедитесь, что варочная поверхность включена. Примечание: вы можете использовать минутный таймер, даже если вы не выбрали ни одну конфорку.	
Нажмите кнопку таймера. Индикатор таймера покажет «--». Установите время нажатием «+» или «-» кнопок, регулирующих таймер, индикатор начнет мигать.	
Нажмите "-" и "+" вместе, таймер будет отменен, а "-" покажет в минутном индикаторе.	
Когда время установлено, таймер начнет обратный отсчет. На дисплее будет отображаться оставшееся время и индикатор таймера будет мигать в течение 5 секунд.	
Раздастся звуковой сигнал в течение 30 секунд, и когда установленное время закончится индикатор таймера покажет "- -".	

Внимание:

- Нажмите «+» или «-» на панели управления таймера один раз, чтобы уменьшить или увеличить на 1 минуту.
- Нажмите и удерживайте «+» или «-» на панели управления таймера уменьшая или увеличивая на 10 минут.
- Если установочное время будет более 99 минут, то таймер автоматически вернется к «0».

### 2) Установка таймера для одной конфорки

<p>Выберите настройку, которую Вы хотите изменить</p>	
<p>Нажмите регулятор таймера, индикатор таймера покажет "10"</p>	
<p>Установите время таймера, нажимая кнопки "-" и "+"</p>	
<p>Нажмите «-» или «+» одновременно, таймер отменяется, на минутном индикаторе высветиться "--".</p>	
<p>Когда время будет установлено, таймер немедленно начнет отсчет. На дисплее появится оставшееся время и индикатор будет мигать в течение 5 секунд.</p>	
<p>Когда время таймера закончится, конфорка автоматически отключится.</p>	



Примечание:

- Красная точка рядом с индикатором уровня мощности загорается указывая, какая зона выбрана.

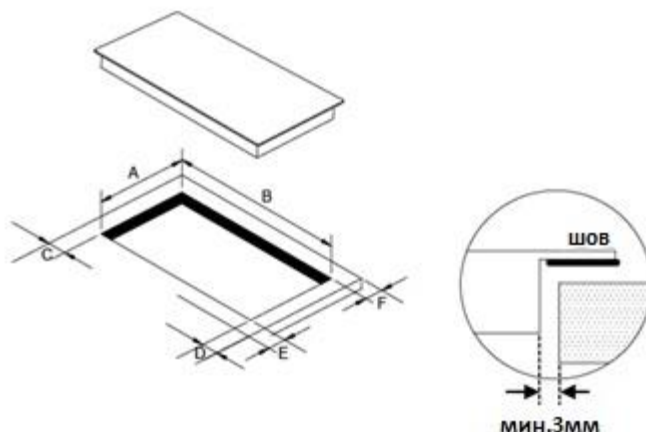


- Если вы хотите изменить время после того как таймер установлен – начните с пункта 1.
- Установки для двух зон такие же, как и для одной (указано выше).

## ИНСТРУКЦИЯ ПО УСТАНОВКЕ

### 1) Выбор оборудования для установки

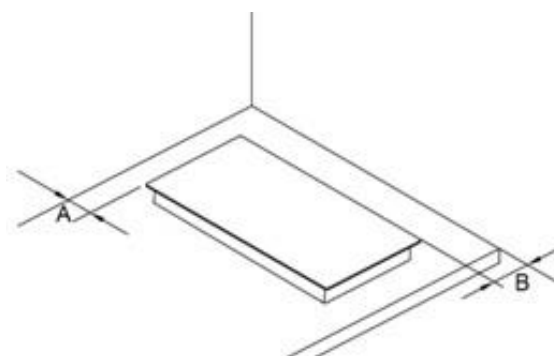
1. Просверлите отверстие на поверхности стола в соответствии с размерами, указанными на рисунке ниже. Оставьте вокруг отверстия минимум 50 мм поверхности стола. Толщина стола должна быть не менее 30 мм. Чтобы стол не деформировался под воздействием тепла, он должен быть сделан из термостойкого материала.



Примечание: безопасное расстояние между боковыми сторонами варочной панели и внутренними поверхностями столешницы должно быть не менее 3 мм.

A	B	C	D	E	F
268 +4-0 мм	500 +4-0 мм	50 мм	50 мм	50 мм	50 мм

2. Варочная поверхность может быть установлена и использована на верхней части стола. Варочная поверхность должна располагаться горизонтально как показано ниже:

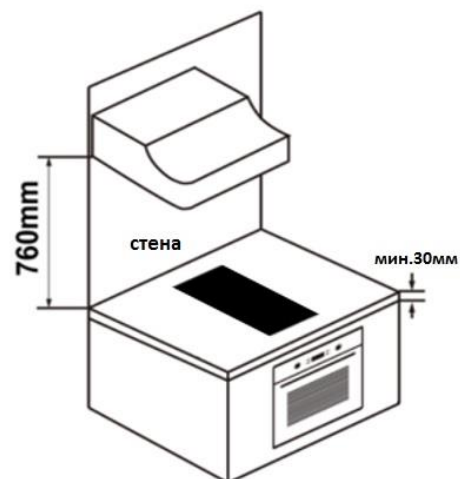
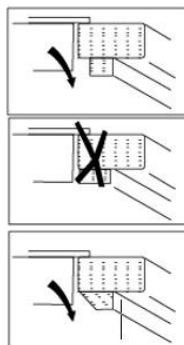
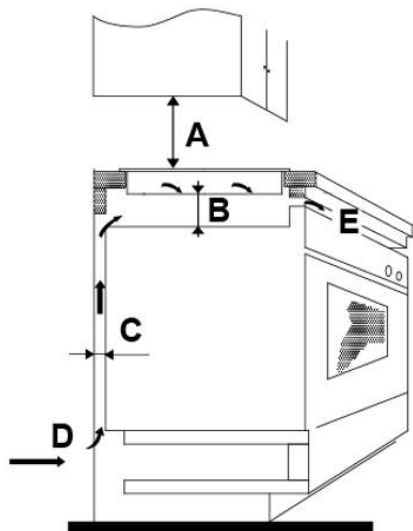


A	B
50 мм	50 мм

Убедитесь, что варочная поверхность хорошо проветривается и ничто не препятствует забору и выходу воздуха.



Примечание: расстояние между варочной поверхностью и подвесным шкафом над плитой должно быть не менее 760 мм

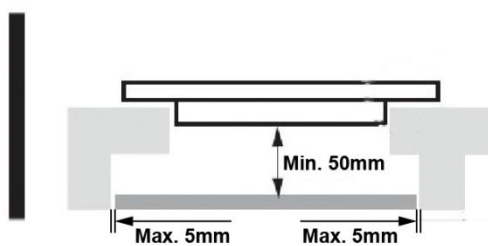


A (мм)	B (мм)	C (мм)	D	E
760	50 мм	20 мин	Забор воздуха	Выход воздуха 5 мм



Примечание: обеспечение хорошей вентиляции

Убедитесь, что варочная поверхность хорошо вентилируется, на входе и выходе воздуха ничего не мешает циркулировать. Во избежание ожогов от горячего воздуха или удара током во время работы, необходимо установить деревянную вставку (заглушку), закрепленную винтами, на расстоянии не менее 50 мм от нижней части варочной панели.



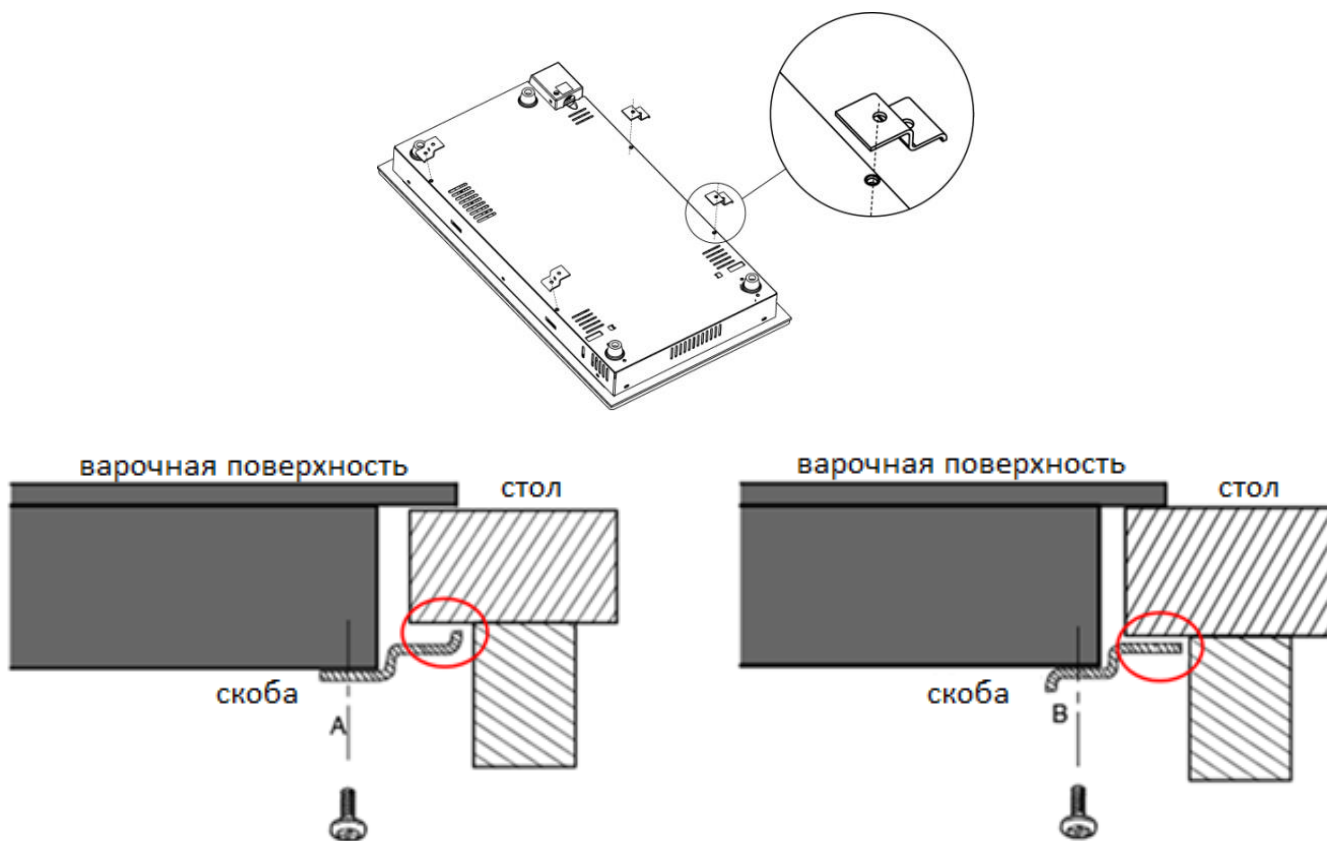
Убедитесь, что вентиляционные отверстия вокруг внешней стороны плиты не заблокированы столешницей, после установки плиты в рабочее положение.

- Клей для присоединения пластикового или деревянного материала к мебели, должен быть термостойким (выдерживать температуру не ниже 150 °C), чтобы панель в последствии не отклеилась.
- Стенки, прилегающие и окружающие поверхность должны быть сделаны из термостойкого материала ((выдерживать температуру не ниже 90 ° C).

## 2) Установка крепежа

Варочная поверхность должна быть размещена на устойчивой ровной поверхности. Не применяйте силу при установке элементов управления, выступающих из варочной панели.

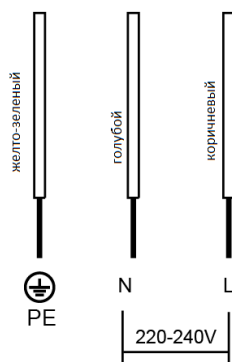
Закрепите плиту на рабочей поверхности закрутив четыре болта в кронштейны к нижней стороне варочной панели (см. рисунок) после установки. Отрегулируйте положение кронштейна до подходящего в зависимости от толщины стола.



Скобы ни в коем случае не должны соприкоснуться с внутренними частями рабочей поверхности после установки (см. рисунок).

## 3) Подключение к источнику питания

Разъем должен быть подключен к стандартному разъему или однополюсному выключателю. Схема подключения показана на рисунке.



- Во избежание несчастных случаев, при повреждении кабеля его необходимо заменить с помощью квалифицированного специалиста.
- Если прибор подключен непосредственно к сети питания, то многополюсный выключатель должен быть установлен с минимальным зазором между контактами 3 мм.
- Мастер, осуществляющий установку, должен убедиться в правильности электрического соединения и соблюдении правил безопасности.
- Кабель не должен быть согнут или пережат.
- Мастер должен проверить кабель, и, в случае необходимости, заменить его.



## УХОД И ЧИСТКА

Тип загрязнения	Метод очистки	Примечание
Повседневные загрязнения на стекле (отпечатки пальцев, следы и пятна от пищи)	<ol style="list-style-type: none"> <li>1. Отключите питание варочной панели.</li> <li>2. Нанесите чистящее средство, пока панель теплая (но не горячая!).</li> <li>3. Смойте чистящее средство и насухо вытрите панель чистой тканью или бумажным полотенцем.</li> <li>4. Снова подключите питание варочной панели.</li> </ol>	<ul style="list-style-type: none"> <li>• Отключение питания варочной панели предотвратит получение ожогов. Однако рабочая зона все еще может быть горячей после отключения. Проверяйте с особой осторожностью.</li> <li>• Металлические мочалки или абразивные чистящие средства могут поцарапать стекло. Перед применением чистящего средства внимательно изучите этикетку.</li> <li>• Никогда не оставляйте чистящее средство на поверхности панели, это может ее испортить.</li> </ul>
Пролившиеся, расплавленные и засахаренные пятна	<p>Немедленно удалите их скребком для стеклокерамики:</p> <ol style="list-style-type: none"> <li>1. Держите скребок под углом 30-45 ° и удалите основные загрязнения с зоны нагрева при включенной конфорке.</li> <li>2. Отключите зону нагрева.</li> <li>3. После полного остывания зоны нагрева (около 40 минут) нанесите несколько капель чистящего средства для стеклокерамики на оставшееся загрязнение и круговыми движениями проведите окончательную очистку с помощью мягкой ткани или бумажного полотенца.</li> <li>4. При необходимости повторите пункт 3.</li> </ol>	<ul style="list-style-type: none"> <li>• Удаляйте пролившиеся, расплавленные, засахаренные пятна так скоро, насколько это возможно. Позже их будет трудно удалить, не причиняя вреда варочной панели.</li> <li>• Используйте острые скребки с особой осторожностью. Храните их вне досягаемости детей.</li> </ul>
Пролившаяся на сенсорную панель жидкость	<ol style="list-style-type: none"> <li>1. Отключите питание варочной панели.</li> <li>2. Вытрите жидкость.</li> <li>3. Протрите область сенсорного управления чистой влажной тряпкой.</li> <li>4. Насухо протрите поверхность.</li> </ol>	<p>Варочная панель может издать звуковой сигнал и отключиться, а сенсорное управление не работать, если на них есть жидкость. После того, как Вы насухо протерли поверхность варочной панели, убедитесь, что не забыли подключить ее к электросети.</p>

## РЕКОМЕНДАЦИИ ПО ПОИСКУ НЕИСПРАВНОСТЕЙ

Проблема	Возможные причины	Устранение
Варочная панель не включается	Электропитание не включено	Убедитесь, что варочная панель подключена к исправной электросети. Проверьте, не произошло ли отключение электроэнергии в вашем доме или районе. Если вышеперечисленные пункты не помогли устранить проблему, обратитесь к квалифицированному специалисту.
Сенсорные элементы управления не реагируют на прикосновения	Разблокируйте управление	Разблокируйте элементы управления. См. раздел «Использование варочной панели».
Сенсорные элементы управления плохо реагируют на прикосновения	Возможно, на поверхность сенсорной панели попала вода, или Вы прикасаетесь кончиком пальца. См. раздел «Использование сенсорных элементов управления».	Убедитесь, что панель с сенсорными элементами управления находится в сухом состоянии, и при прикосновении используйте подушечки пальцев.
Поцарапано стекло	Края посуды неровные или шершавые	Используйте посуду с плоским и гладким дном. См. разделы «Меры предосторожности» и «Выбор посуды для приготовления».
Некоторые сковороды могут издавать треск или скрип.	Это может быть связано со структурой Вашей посуды (слои различных металлов вибрируют по-разному).	Это нормально для кухонной посуды и не является неисправностью варочной панели.

## ТЕХНИЧЕСКИЕ ХАРАКТЕРИСТИКИ

Зоны нагрева	2 зоны
Напряжение питания	220-240В
Установленная электрическая мощность	2900Вт
Размер продукта Г×Ш×В (мм)	288х520х55
Размеры встраивания	268х500

Все технические усовершенствования будут учтены в новой версии руководства по эксплуатации, которое Вы сможете найти на нашем сайте <http://midearussia.ru/>. Внешний вид изделия и цвет могут быть изменены производителем без предварительного уведомления.

Информационно-справочная служба тел. 8-800-777-00-88

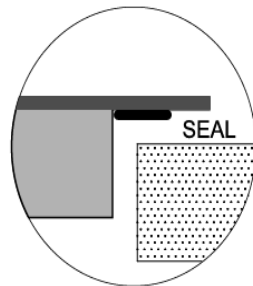
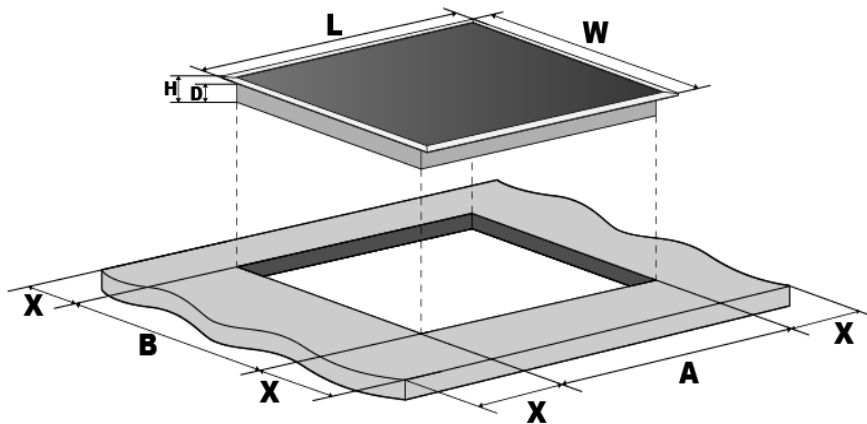
Импортер: ООО "Ориент Хоусхолд Аплиансес", 127015, Москва, ул. Новодмитровская, д.2, стр.1

Производитель: Guangdong Midea Kitchen Appliances Manufacturing Co., Ltd., No.6 Yongan Road, Beijiao Shunde, Foshan, Guangdong Province, China

Сделано в Китае

Дата: 13.12.2016





L(mm)	W(mm)	H(mm)	D(mm)	A(mm)	B(mm)	X(mm)
590	520	56.5	52.5	560+4 +1	490+4 +1	50 mini